



Count on it.

Form No. 3460-611 Rev A

Kezelői kézikönyv

4 az 1-ben kanál

Kompakt kisgépek

Modellsz. 22478—Sorszám 320000000 és ettől felfelé



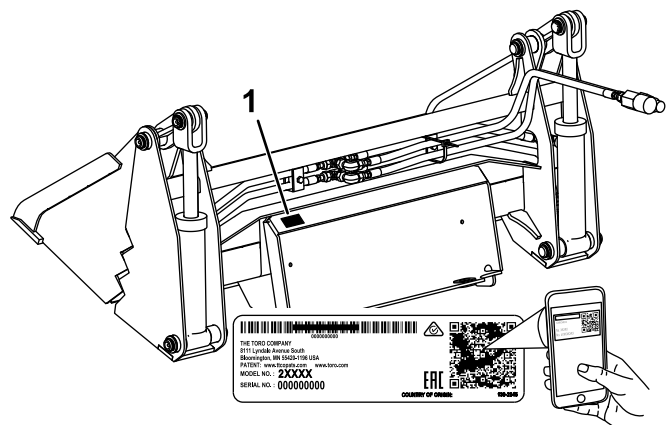
A termék minden vonatkozó európai irányelvnek megfelel. A részletekért nézze át a kiadvány hátulján található Beépítési nyilatkozatot.

▲ FIGYELMEZTETÉS

KALIFORNIA

65-ös számú figyelmeztetés

A termék használata Kalifornia állam jogszabályai által rákkeltőnek, születési, illetve reprodukciós rendellenességet okozónak nyilvánított vegyi anyag vagy vegyi anyagok hatásának való kitettséget eredményezhet.



g305274

Ábra 1

1. Típus- és sorozatszám címke helye

Modellsz. _____

Sorszám _____

Bevezetés

A 4 az 1-ben kanál Toro kompakt kiségen való használatra szánt teherhordó munkaeszköz. A termék nem rendeltetésszerű használata veszélyezteti az Ön és a közelben tartózkodók biztonságát.

Gondosan olvassa el ezt a tájékoztatót, hogy a termék megfelelő üzemeltetését és karbantartását elsajátítva elkerülje a sérüléseket, valamint a termék károsodását. Ön felelős a termék megfelelő és biztonságos üzemeltetéséért.

A www.Toro.com webhelyen további információk is találhatóak, például munkavédelmi tanácsok, oktatóanyagok, tartozékokról szóló információk, segítség márkakereskedés kereséséhez, valamint a termékregisztráció is itt végezhető el.

Ha szervizre, eredeti Toro-alkatrészekre vagy további információkra van szüksége, forduljon hivatalos márkaszervizhez vagy a Toro ügyfélszolgálatához, és készítse elő terméke típus- és gyári számát. A(z) [Ábra 1](#) jelzi a típus- és gyári szám helyét a terméken. Írja fel a számokat az erre előkészített helyre.

Fontos: Mobileszköze segítségével a sorozatszámot tartalmazó címkén található QR-kódot (ha van) beolvasva elérheti a garanciális, az alkatrészekre vonatkozó és más termékinformációkat.

A kézikönyv feltünteti a lehetséges veszélyeket, és a [\(Ábra 2\)](#) biztonsági figyelmeztető jelzéssel azonosított biztonsági üzeneteket tartalmaz. Ez a jelzés olyan veszélyre hívja fel a figyelmet, amely súlyos sérülést vagy halált okozhat, amennyiben nem követi az ajánlott óvintézkedéseket.



g000502

Ábra 2

Biztonsági figyelmeztető jelzések

Ez a kézikönyv 2 szót használ az információ kiemelésére. A **Fontos** szó speciális műszaki információkra hívja fel a figyelmet, a **Megjegyzés** szó külön figyelemre érdemes általános információkat emel ki.

Tartalom

Biztonság	3
Általános óvintézkedések	3
Lejtőkkel kapcsolatos óvintézkedések	4
A kanállal kapcsolatos biztonsági előírások	4
Karbantartással és tárolással kapcsolatos biztonsági előírások	4
Biztonsági és tájékoztató címkék	5
Termékáttekintés	6
Műszaki adatok	6
A kapacitás maximális anyagsűrűsége	6
Üzemeltetés	7
A munkaeszköz fel- és leszerelése	7
A 4 az 1-ben kanál használata és vezérlése	8
A kanál megtöltése	9
Vonulási helyzet	9
Karbantartás	10
Ajánlott karbantartási ütemterv(ek)	10
A kanál kenése	10
A hidraulikavezetékek ellenőrzése	10
Tárolás	11

Biztonság

⚠ VESZÉLY

A munkaterületen föld alatti elektromos közművezetékek haladhatnak át. Ha ezeket megsérti, áramütés vagy robbanás is bekövetkezhet.

A munkaterületen jelölje be a közművek helyét, és ne végezzen ásást a jelölt területeken. Forduljon a helyi földmérőkhöz vagy a közműellátó vállalatokhoz a közművek megjelölésének ügyében (az Amerikai Egyesült Államokban például hívja a 811-et, Ausztráliában az 1100-at az államközi jelölő szolgáltatásért).

Általános óvintézkedések

A súlyos, akár végzetes sérülések elkerülése érdekében mindig kövesse a biztonsági utasításokat.

- Ne lépje túl a névleges teherbírást, mert a gép instabillá válhat, és elveszítheti felette az uralmát.
- **A munkaeszközt ne felemelt vagy (adott esetben) kitolt karokkal szállítsa.** A munkaeszközt mindig a talaj közelében tartva szállítsa; lásd: [Vonulási helyzet \(oldal 9\)](#).
- A munkaterületen jelölje be a felszín alatti közművek és egyéb objektumok helyét, és ne végezzen ásást a jelölt területeken.
- Olvassa el és minden részletében értse meg a *Kezelői kézikönyvet*, mielőtt elindítja a gépet.
- A gép működtetését teljes odafigyeléssel végezze. Ne bonyolódjon olyan tevékenységbe, amely elvonhatja a figyelmét, különben személyi sérülés vagy anyagi kár lehet a következmény.
- Ne engedje, hogy gyermekek vagy oktatásban nem részesült személyek üzemeltessék a gépet.
- Tartsa távol kezét és lábát a mozgó részegységektől és munkaeszközöktől.
- Ne működtesse a gépet felszerelt és üzemképes védőburkolatok és biztonsági berendezések nélkül.
- Tartsa távol a járókelőket és a háziállatokat a géptől.
- Álljon meg a géppel, állítsa le, és vegye ki az indítókulcsot, mielőtt nekikezdene a gép szervizeléséhez, tankolásához, vagy elhárítaná annak eltömődését.

A gép nem megfelelő használata vagy karbantartása személyi sérüléshez vezethet. A lehetséges sérülések elkerülése érdekében kövesse a biztonsági útmutatóban leírtakat, és mindig ügyeljen a biztonsági

figyelmeztető szimbólumra (▲), amelynek jelentése lehet Figyelem, Vigyázat vagy Veszély – személyes biztonsági utasítások. Az utasítások be nem tartása súlyos személyi sérüléshez vagy halálhoz vezethet.

Lejtőkkel kapcsolatos óvintézkedések

- **Hegyemenetben és völgyemenetben a gép nehezebb oldala mindig az emelkedő irányába nézzen.** A gép súlyeloszlása a különböző munkaeszközök felszerelésével megváltozik. Üres teherhordó munkaeszköz esetén a gép súlypontja hátrulra, rakott teherhordó munkaeszköz esetén előre tolódik el. A legtöbb egyéb munkaeszköz a gép súlypontját előre tolja el.
- Lejtős úton a rakodókarok megemelése vagy (adott esetben) kitolása befolyásolhatja a gép stabilitását. Tartsa a rakodókarokat leengedett és visszahúzott helyzetben, amikor lejtős úton halad.
- A lejtők a megcsúszásos és borulásos balesetek fő tényezői, amelyek súlyos sérülésekhez vezethetnek. **A gép üzemeltetése bármilyen lejtőn vagy egyenetlen terepen különös óvatosságot igényel.**
- Dolgozzon ki saját szabályokat és eljárásokat a lejtőkön való munkavégzéshez. Az eljárásoknak tartalmazniuk kell a helyszín felmérését annak meghatározása érdekében, hogy melyik lejtők biztonságosak gép működtetéséhez. Mindig használja józan eszét és ítélőképességét a felmérés során.
- Lejtőn lassítson le, és különösen körültekintően dolgozzon. A talajfeltételek befolyásolhatják a gép stabilitását.
- Kerülje a lejtőn való elindulást és megállást. Ha a gép elveszítené a tapadását, ereszkedjen le a lejtőn lassan és egyenesen.
- Lejtős szakaszokon kerülje a kanyarodást. Ha kanyarodnia kell, végezze azt lassan, a gép nehezebb felét az emelkedő irányában tartva.
- A lejtőn minden mozgást lassan és fokozatosan végezzen. Ne változtassa hirtelen se a sebességét, se az irányát.
- Ha kényelmetlennek érzi a lejtőn való munkát, ne végezze azt.
- Ügyeljen a gödrökre, keréknyomokra és huppanókra, mert egyenetlen talajon a gép felborulhat. A magas fű akadályokat rejthet.
- Nedves talajfelületen fokozott körültekintéssel dolgozzon. A tapadás csökkenése megcsúszást okozhat.
- Vizsgálja meg a területet, hogy kellően stabil-e a talaj a gép megtartásához.

- Legyen különösen óvatos, ha az alábbiak közelében dolgozik a géppel:
 - Suvadások
 - Árkok
 - Töltések
 - Vizek

A gép hirtelen felborulhat, ha az egyik lánctalpa alól eltűnik a talaj. Tartson biztonságos távolságot a gép és bármilyen veszély között.

- Lejtőn ne kapcsoljon fel vagy le munkaeszközt.
- Ne parkoljon a géppel hegyoldalban vagy lejtőn.

A kanállal kapcsolatos biztonsági előírások

- Mindig engedje le a munkaeszközt, zárja a befogópofákat, és állítsa le a gépet, amikor elhagyja a kezelőállást.
- A munkaeszközt emelés közben tartsa vízszintes helyzetben, hogy ne ömöljön ki hátrafelé a tartalma.
- Használaton kívül a munkaeszköz befogópofáit zárt helyzetben kell tartani.
- A hosszú tárgyakat középen kell megfogni és megemelni.
- Ne használja a befogópofákat akasztóként vagy húzásra. Fogja össze mindig biztonságosan az anyagot.

Karbantartással és tárolással kapcsolatos biztonsági előírások

- Ellenőrizze rendszeresen a kötőelemek megfelelően meghúzott állapotát és a berendezés biztonságos üzemállapotát.
- A munkaeszköz hosszabb tárolásával kapcsolatos fontos részletekért olvassa el a *Kezelői kézikönyvet*.
- Végezze el szükség szerint a biztonsági és utasító címkék karbantartását vagy cseréjét.

Biztonsági és tájékoztató címkék

⚠ **WARNING: Cancer and Reproductive Harm - www.P65Warnings.ca.gov.**
For more information, please visit www.ttccCAProp65.com

133-8061
decal133-8061

133-8061



A biztonsági címkék és utasítások a kezelő számára feltűnő helyen, a potenciálisan veszélyes területek közelében találhatóak. A sérült vagy hiányzó matricát cserélje le, illetve pótolja.



decal125-6110

125-6110

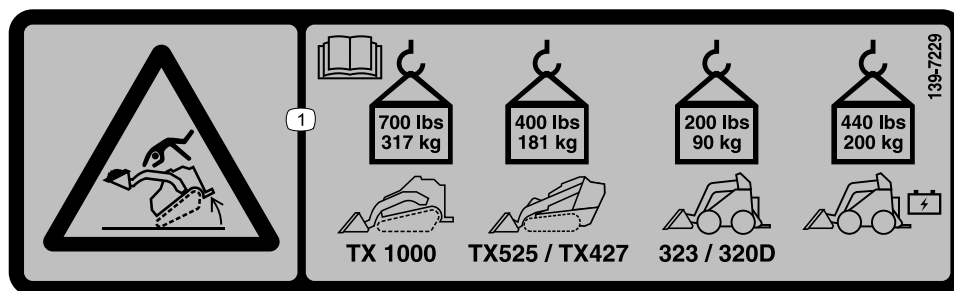
1. Zúzódszély – ne álljon a munkagép semelyik eleme alá.



decal139-7192

139-7192

1. Beakadásveszély – tartsa távol a közelben tartózkodó embereket.



decal139-7229

139-7229

1. Felborulásveszély – olvassa el a *Kezelői kézikönyvet*; a TX 1000 maximális teherbírása 317 kg; a TX 525/TX 427 maximális teherbírása 181 kg; a 323/323D maximális teherbírása 90 kg; az e-Dingo maximális teherbírása 200 kg.

Termékáttekintés

TX 525 és TX 427 (cont'd.)

Műszaki adatok

Megjegyzés: A műszaki adatok és a kialakítás külön értesítés nélkül változhatnak.

Szélesség	125 cm
Hosszúság	68 cm
Magasság	55 cm
Tömeg	132 kg
Úrtartalom	
SAE – kanál peremig mért befogadóképessége	0,08 m ³
Befogadóképesség púposra halmozva	0,10 m ³
Maximális teherbírás	
TX 1000	317 kg
TX 525 és TX 427	181 kg
323 és 320-D kompakt kiscgép	90 kg
e-Dingo	200 kg

Az optimális teljesítmény és a gép folyamatos tanúsított biztonsága érdekében csak eredeti Toro-pótalkatrészeket és -tartozékokat használjon. A más által gyártott pótalkatrészek és tartozékok használata veszélyes lehet, emellett ez a jótállást is érvényteleníti.

A kapacitás maximális anyagsűrűsége

A kanállal mozgatható anyagok sűrűsége eltérő lehet, ezért a kanál névleges teherbírása eléréséig vihető anyag maximális mennyisége is változik. Az első 2 táblázat a különböző sűrűségű anyagok szállítható mennyiségét jelzi púposra halmozva, illetve peremig rakottan (azaz csapott kanállal). Az Anyagsűrűség táblázat a leggyakoribb anyagokat és azok sűrűségét sorolja fel.

TX 1000

Kanál kapacitása	Maximális sűrűség
Peremig rakott (csapott) kanál	3962 kg/m ³
Púposra rakott kanál	3170 kg/m ³

Megjegyzés: maximális sűrűség = névleges maximális terhelés/kapacitás

TX 525 és TX 427

Kanál kapacitása	Maximális sűrűség
Peremig rakott (csapott) kanál	2262 kg/m ³
Púposra rakott kanál	1810 kg/m ³

323 és 320-D kompakt kiscgép

Kanál kapacitása	Maximális sűrűség
Peremig rakott (csapott) kanál	1185 kg/m ³
Púposra rakott kanál	961 kg/m ³

e-Dingo

Kanál kapacitása	Maximális sűrűség
Peremig rakott (csapott) kanál	2611 kg/m ³
Púposra rakott kanál	208 kg/m ³

Anyagsűrűség

Anyag	Sűrűség (hozzávetőleg)
Mészkéreg	1250 kg/m ³
Agyag:	
Zavartalan réteg	1600 kg/m ³
Száraz	1480 kg/m ³
Nedves	1660 kg/m ³
Kavicshordalékkal, száraz	1420 kg/m ³
Kavicshordalékkal, nedves	1540 kg/m ³
Szén:	
Antracit, törmelékes	1100 kg/m ³
Bitumenes, törmelékes	830 kg/m ³
Föld:	
Száraz, tömör	1510 kg/m ³
Nedves, tömör	1600 kg/m ³
Vályog	1250 kg/m ³
Gránit, törmelékes vagy nagy darabos zúzott	1660 kg/m ³
Sóder:	
Száraz	1510 kg/m ³
Bányakavics (kavicsos homok)	1930 kg/m ³
Száraz, 13–51 mm-es	1690 kg/m ³
Nedves, 13–51 mm-es	2020 kg/m ³
Mészkő, darabos vagy zúzott	1540 kg/m ³
Homok:	
Száraz	1420 kg/m ³
Nedves	1840 kg/m ³

Anyagsűrűség (cont'd.)

Kavicshordalékkal, száraz	1720 kg/m ³
Kavicshordalékkal, nedves	2020 kg/m ³
Homokkő, törmelékes	1510 kg/m ³
Agyagpala	1250 kg/m ³
Salak, törmelékes	1750 kg/m ³
Kőtörmelék	1600 kg/m ³
Humusz	950 kg/m ³

Üzemeltetés

A gép jobb és bal oldalát normál üzemeltetési helyzetben határozza meg.

A munkaeszköz fel- és leszerelése

A fel- és leszerelési eljárással kapcsolatban lásd a vontatóegység *Kezelői kézikönyvét*.

Fontos: A munkaeszköz felszerelése előtt irányítsa a gépet vízszintes felületre, győződjön meg arról, hogy a szerelőlapokon nincs semmilyen szennyeződés, a csapok pedig akadálymentesen elfordíthatók. Ha a csapok szorulnak, zsírozza meg azokat.

Megjegyzés: A munkaeszközt mindig a vontatóegységgel emelje meg és szállítsa.

⚠ FIGYELMEZTETÉS

Ha nem tolódnak át teljesen a gyorsrögzítő csapok a munkaeszköz szerelőlapján, a munkaeszköz leeshet a gépről, és összeúzhatja Önt vagy a közelben tartózkodókat.

Gondoskodjon arról, hogy a gyorsrögzítő csapok teljesen beüljenek a munkaeszköz szerelőlapjába.

⚠ FIGYELMEZTETÉS

A kiszökő nagynyomású hidraulikafolyadék a bőrön áthatolva sérülést okozhat. A bőr alá bejutó folyadékot sebészi úton pár órán belül el kell távolíttatni ilyen kezelésben jártas orvossal; ellenkező esetben üszkösödés alakulhat ki.

- Mielőtt nyomás alá helyezi a hidraulika-rendszert, győződjön meg arról, hogy minden hidraulikatömlő és -vezeték megfelelő állapotban van, és az összes hidraulikus csatlakozó és szerelvény szorosan illeszkedik.
- Egyetlen testrészével se kerüljön közel olyan szivárgó lyukakhoz, fúvókákhoz, ahonnan nagynyomású hidraulikafolyadék távozhat.
- A hidraulikafolyadék esetleges szivárgását ellenőrizze kartonlap vagy papírlap segítségével; soha ne a kezét használja.

▲ VIGYÁZAT

A hidraulikacsatlakozók, hidraulikavezetékek/-szelepek és a hidraulikafolyadék is forró lehet. Forró alkatrészekhez érve égési sérülést szenvedhet.

- A hidraulikacsatlakozók lekötéséhez viseljen védőkesztyűt.
- Hagyja lehűlni a gépet, mielőtt a hidraulikus alkatrészekhez ér.
- Ne érjen a kiömlött hidraulikafolyadékhoz.

A 4 az 1-ben kanál használata és vezérlése

Miután felszerelte a 4 az 1-ben kanalat a vontatóegység szerelőlapjára, kösse be a hidraulikacsatlakozókat. Indítsa be és járassa a gépet teljes gázzal (maximális motorfordulatszám).

A kanál használata

A munkaeszköz a befogópofák teljesen összezárt helyzetében normál kanálként használható. A 4 az 1-ben kanál pofáit szétnyitva a tartalmát magasabb helyen is kiürítheti, mint ahova a normál kanállal fel tud nyúlni.

Anyagrakodáskor mindig tartsa a kanalat a talaj szintjén, és így előre haladva tolja a kanalat az emelni kívánt anyagba. Amikor a kanál megtelt, billentse hátra, hogy csökkenjen a megemeléssel szembeni ellenállás.

Szállításkor tartsa a kanalat a lehető legközelebb a talajhoz.

Használat planírozásra

A kanál hátsó vágóéle a pofák teljesen nyitott helyzetében planírozásra is használható. Billentse kissé előre a kanalat, hogy a hátsó vágóéle a talajt érje, az első éle pedig ne. Engedje le a vágóélet és kezdje meg a planírozást a talaj felületén hátrafelé húzva a kanalat.

Használat tolólapként

A kanál hátsó része a befogópofák teljesen nyitott helyzetében anyag tolására használható. Használhatja úgy is, hogy a pofákat részlegesen összecsukva a kanál elejével eltolja a buckák tetejét, az alsó késsel pedig gyalulja a talajt.

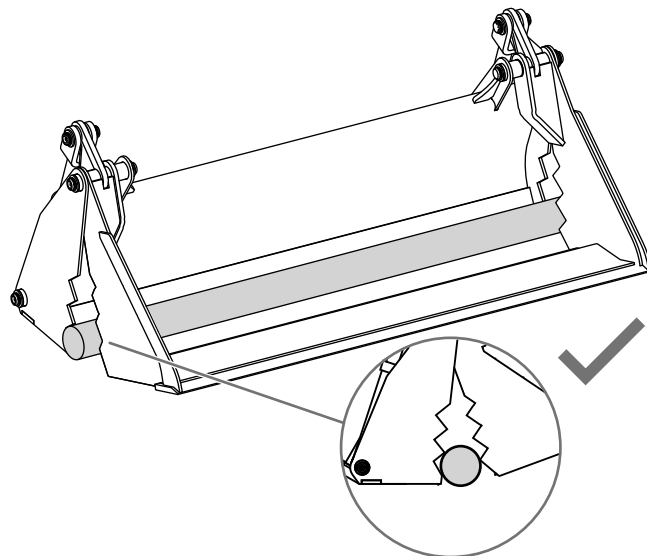
Kaparás, planírozás és felületlehúzás során engedje le a tolólapot a talajra úgy, hogy a vágóél a felülethez érjen. Ahogy megindul előre, a kés behatol a talajba.

- A berendezés károsodásának elkerülése érdekében a késsel végzett munka megkezdése előtt tisztítsa meg a területet a szeméttől, az ágaktól és a kövektől.
- A munkát mindig a lehető leglassabban haladva kezdje. Ha a körülmények lehetővé teszik, növelje a sebességet.
- Kaparás, planírozás és felületlehúzás során engedje le a tolólapot a talajra úgy, hogy a vágóél a felülethez érjen. Haladás közben a kés behatol a talajba.

Használat markolókanálként

Az oldalsó befogópofák anyag felszedésére használhatók, felülről megközelítve az elszállítandó tárgyat vagy anyagot (Ábra 3).

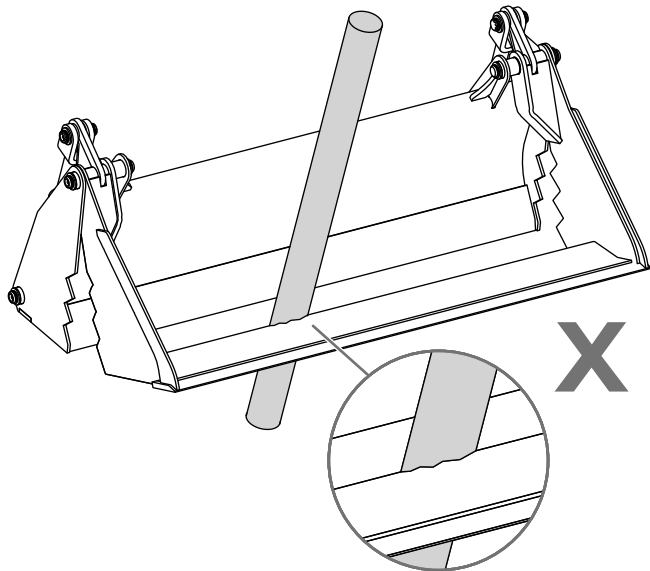
Megjegyzés: Ügyeljen rá, hogy a módszer használata közben ne zúzódjon össze a felszedett tárgy az oldalsó befogópofák között.



Ábra 3

g305288

Fontos: Ne az alsó felületeket használja tárgyak felszedéséhez vagy húzásához. Ettől az alsó felület/kanál károsodhat és érvényét veszti a kanálra adott jótállás (Ábra 4).



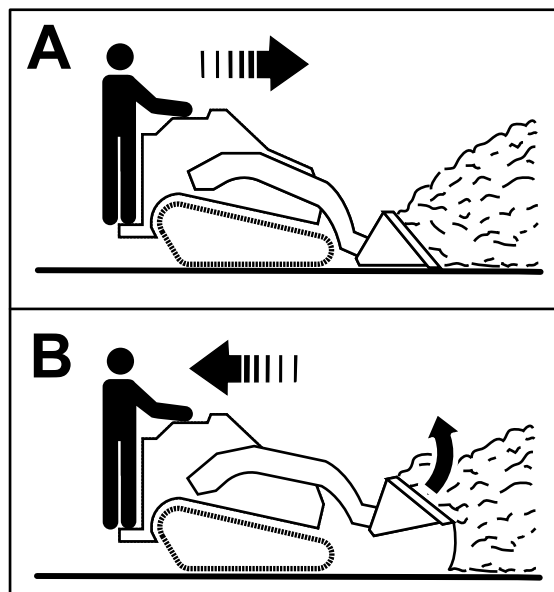
Ábra 4

g305386

A kanál megtöltése

1. Engedje le a kanalat a talaj szintjére.
2. Előremenetben elindulva merítse bele a kanalat az anyaghalomba.
3. Amikor a kanál megtelt, billentse kissé hátra, hogy csökkenjen a megemelésével szembeni ellenállás, és induljon el hátramenetben.

Fontos: Mindig a talaj közelében szállítsa a rakományt; lásd: [Vonulási helyzet \(oldal 9\)](#).

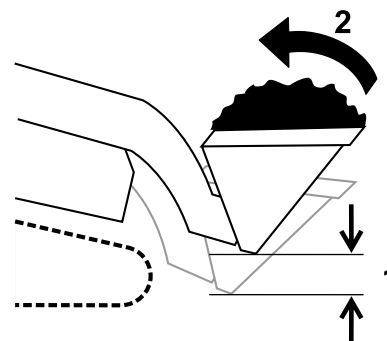


Ábra 5

g266856

Vonulási helyzet

Rakomány szállításakor tartsa a munkaeszközt a lehető legközelebb a talajhoz, 15 cm-nél nem tovább attól. Billentse hátra, hogy a rakomány vízszintes helyzetben maradjon.



Ábra 6

g240205

1. Nem tovább, mint 15 cm-re a talajtól
2. Billentse hátra a rakományt

Karbantartás

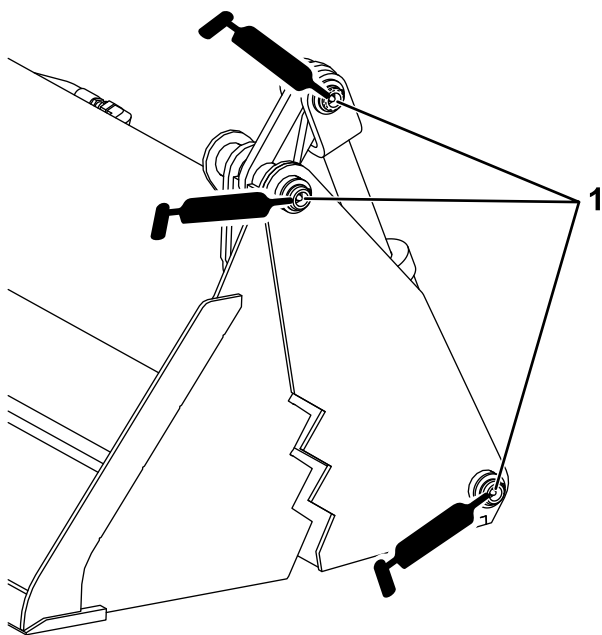
Ajánlott karbantartási ütemterv(ek)

Karbantartási időköz	Karbantartási intézkedés
Minden egyes használat előtt, vagy naponta	<ul style="list-style-type: none">• A kanál kenése.• Ellenőrizze a hidraulikavezetékeket szivárgás, laza szerelvények, megcsavarodott tömlők, laza tartóelemek, kopás, időjárás miatti öregedés és kémiai elhasználódás szempontjából.• Győződjön meg arról, hogy minden kötőelem megfelelően meg van húzva.• Tisztítsa meg a kanál munkahengerének és a szerelőlap csuklópontjának környékét.• Ellenőrizze a csapokat, a rudazatot és a vágóéleket kopás szempontjából.
Minden 200 órában	<ul style="list-style-type: none">• Ellenőrizze a hidraulikus tömlőket, cserélje ki azokat, ha sérültek.
Tárolás előtt	<ul style="list-style-type: none">• Ellenőrizze a hidraulikarendszert szivárgás és laza szerelvények szempontjából.• Ellenőrizze a hidraulikus tömlőket, cserélje ki azokat, ha sérültek.• Javítsa ki a lepattogzott, lekopott festést.

A kanál kenése

Szolgáltatásszünet: Minden egyes használat előtt, vagy naponta

Pumpáljon bőséges mennyiségű zsírt zsírzópréssel a 4 az 1-ben kanál oldalanként 3 zsírzószemébe, amíg a zsír ki nem türemkedik (Ábra 7). Törölje le ronggyal a felesleges zsírt.



Ábra 7

A képen a gép bal oldala látható

g305287

1. Zsírzószemek

A hidraulikavezetékek ellenőrzése

Szolgáltatásszünet: Minden egyes használat előtt, vagy naponta

⚠ FIGYELMEZTETÉS

A kiszökő nagynyomású hidraulikafolyadék a bőrön áthatolva sérülést okozhat. A bőr alá bejutó folyadékot sebészi úton pár órán belül el kell távolíttatni ilyen kezelésben jártas orvossal; ellenkező esetben üszkösödés alakulhat ki.

- Egyetlen testrészével se kerüljön közel olyan szivárgó lyukakhoz, fúvókákhoz, ahonnan nagynyomású hidraulikafolyadék távozhat.
- A hidraulikafolyadék esetleges szivárgását ellenőrizze kartonlap vagy papírlap segítségével; soha ne a kezét használja.

Tárolás

1. Hosszú időtartamú tárolás előtt mossa le a munkaeszközt enyhe mosószeres vízzel a szennyeződéseket, lerakódásokat.
2. Ellenőrizze és húzza meg az összes kötőelemet. Javítsa meg vagy cserélje le a károsodott és kopott alkatrészeket.
3. Ellenőrizze, hogy minden hidraulikus tömlőcsatlakozó megfelelően csatlakozik-e; nem juthat-e szennyeződés a rendszerbe.
4. Fesse be az összes karcos vagy csupasz fémfelületet.

Megjegyzés: A festék a márkaszerviztől beszerezhető.

5. Zsírozza meg a forgáspontokat; lásd: [A kanál kenése \(oldal 10\)](#).
6. Tárolja a munkaeszközt tiszta, száraz garázsban vagy tárolóhelyiségben.
7. A védelme érdekében takarja le és tartsa tisztán a kanalat.

Megjegyzések:

Megjegyzések:

Beépítési nyilatkozat

A The Toro Company, 8111 Lyndale Avenue South, Bloomington, MN, USA kijelenti, hogy a következő berendezés(ek) megfelel(nek) a felsorolt ajánlásoknak, amennyiben telepítésük az adott Toro-modellekhez mellékelt utasítások szerint történt, a kapcsolódó megfelelőségi nyilatkozatban jelzett módon.

Modellsz.	Sorszám	Termékleírás	Számla leírása	Általános leírás	Irányelv
22478	320000000 és ettől felfelé	4 az 1-ben kanál, kompakt kisméretű gépek	DINGO 4-IN-1 BUCKET	Kanál	2006/42/EK

A kapcsolódó műszaki dokumentációt a 2006/42/EK ajánlás VII. mellékletének B része alapján állítottuk össze.

Vállaljuk, hogy a nemzeti hatóságok kérésére átadjuk a nem teljes géprészre vonatkozó információkat. Az átadás módja elektronikus adatátvitel lehet.

A gép nem helyezhető üzembe, amíg nem építik össze jóváhagyott Toro-modellekkel a kapcsolódó megfelelőségi nyilatkozat szerint és összhangban minden utasítással, amelyek alapján megállapítható, hogy megfelel az összes vonatkozó irányelvnek.

Tanúsított:



Chad Moe
Felelős műszaki vezető
8111 Lyndale Ave. South
Bloomington, MN 55420, USA
November 14, 2022

Hivatalos képviselő:

Marcel Dutrieux
Manager European Product Integrity
Toro Europe NV
Nijverheidsstraat 5
2260 Oevel
Belgium

UK Declaration of Incorporation

A The Toro Company, 8111 Lyndale Avenue South, Bloomington, MN, USA kijelenti, hogy a következő berendezés(ek) megfelel(nek) a felsorolt rendeleteknek, amennyiben telepítésük az adott Toro-modellekhez mellékelt utasítások szerint történt, a kapcsolódó megfelelőségi nyilatkozatban jelzett módon.

Modellsz.	Sorszám	Termékleírás	Számla leírása	Általános leírás	Irányelv
22478	320000000 és ettől felfelé	4 az 1-ben kanál, kompakt kisméretezők	DINGO 4-IN-1 BUCKET	Kanál	S.I. 2008/1597

A kapcsolódó műszaki dokumentációt az S.I. 2008 sz. 1597 irányelv Schedule 10 megfelelésre vonatkozó leírása alapján állítottuk össze.

Vállaljuk, hogy a nemzeti hatóságok kérésére átadjuk a nem teljes géprészre vonatkozó információkat. Az átadás módja elektronikus adatátvitel lehet.

A gép nem helyezhető üzembe, amíg nem építik össze jóváhagyott Toro-modellekkel a kapcsolódó megfelelőségi nyilatkozat szerint és összhangban minden utasítással, amelyek alapján megállapítható, hogy megfelel az összes vonatkozó rendelkezésnek.

This declaration has been issued under the sole responsibility of the manufacturer.
The object of the declaration is in conformity with relevant UK legislation.

Hivatalos képviselő:

Marcel Dutrieux
Manager European Product Integrity
Toro U.K. Limited
Spellbrook Lane West
Bishop's Stortford
CM23 4BU
United Kingdom



Chad Moe
Felelős műszaki vezető
8111 Lyndale Ave. South
Bloomington, MN 55420, USA
November 14, 2022

65. számú kaliforniai indítvány, figyelmeztetési információk

Mi ez a figyelmeztetés?

Találkozhat olyan termékkel, amelyen az alábbi figyelmeztető címke látható:



FIGYELMEZTETÉS: Rákot okozó és a szaporítószervekre káros hatások –
www.p65Warnings.ca.gov.

Mi az a 65. indítvány?

A 65. indítvány hatálya minden olyan vállalatra érvényes, amely Kaliforniában működik, Kaliforniában értékesít termékeket, Kaliforniában gyárt vagy oda hoz be termékeket. Az indítvány engedélyezi, hogy a kaliforniai kormányzó kezelje és közzétegye a rákot, a születési rendellenességeket és/vagy más reprodukív károkat okozó vegyi anyagok jegyzékét. Az évente frissülő listán több száz, a mindennapi használatú cikkekben megtalálható vegyi anyag szerepel. A 65. indítvány célja a nyilvánosság tájékoztatása az ilyen vegyi anyagoknak való kitétségről.

A 65. indítvány nem tiltja be az ilyen vegyi anyagokat tartalmazó termékek értékesítését, csak előírja, hogy jelenjen meg az ezzel kapcsolatos figyelmeztetés a terméken, annak csomagolásán vagy a hozzá mellékelte dokumentációban. A 65. indítvány figyelmeztetése azt sem jelenti, hogy a termék megsért bármilyen termékbiztonsági szabványt vagy előírást. Kalifornia kormánya egyértelművé tette, hogy a 65. indítvány figyelmeztetése „nem szabályozási határozat, amely szerint a termék »biztonságosnak« vagy »nem biztonságosnak« tekinthető”. Sok ilyen vegyi anyag évek óta használatos a mindennapi termékekben, dokumentált károsító hatás nélkül. További tájékoztatás: <https://oag.ca.gov/prop65/faqs-view-all>.

A 65. indítvány figyelmeztetése azt jelenti, hogy a vállalat 1) értékelt a kitétséget, és arra a megállapításra jutott, hogy az meghaladja a „nem jelentős kockázati szintet”; vagy 2) úgy döntött, hogy a figyelmeztetést saját belátása szerint a felsorolt vegyi anyagok jelenléte miatt kihelyezi anélkül, hogy felmérné az esetleges kitétség mértékét.

Ez a törvény mindenütt érvényes?

A 65. indítvány figyelmeztetése kizárólag a kaliforniai törvények hatálya alatt kötelező érvényűek. A figyelmeztetések Kaliforniában számos helyen, beleértve, de nem kizárólagosan éttermekben, élelmiszerboltokban, szállodákban, iskolákban és kórházakban, valamint termékek széles skáláján láthatók. Emellett egyes online és postai úton forgalmazó kiskereskedők is kihelyezik a 65. indítvány figyelmeztetéseit a weboldalukon vagy a katalógusaikban.

Hogyan viszonyulnak a kaliforniai figyelmeztetések a szövetségi határokhoz?

A 65. indítvány előírásai gyakran szigorúbbak a szövetségi és nemzetközi előírásoknál. Számos olyan anyag létezik, amelynél ki kell helyezni a 65. indítvány figyelmeztetését már olyan szint elérésekor is, amely jóval alacsonyabb a szövetségre elírt határértéknél. A 65. indítvány előírt figyelmeztetési szintje ólom esetében például 0,5 µg/nap, amely jóval alacsonyabb a szövetségi és a nemzetközi szabványok szerinti értékénél.

Miért nem látható minden hasonló terméken ez a figyelmeztetés?

- A Kaliforniában értékesített termékeken kötelező a 65. indítvány szerinti feliratozás, a máshol értékesítettek esetében viszont nem.
- A 65. indítvány által érintett vállalat köthet olyan megállapodást, amely előírja a 65. indítvány figyelmeztetéseinek kihelyezését a termékeire, míg más hasonló termékeket gyártó vállalatokra esetleg nem érvényes ilyen követelmény.
- A 65. indítvány hatálya nem konzisztens.
- Dönthet úgy a vállalat, hogy nem ad figyelmeztetést, mert arra a következtetésre jut, hogy a 65. indítvány szerint nem kötelesek erre; de a termékre vonatkozó figyelmeztetések hiánya nem jelenti azt, hogy a termék mentes a felsorolt vegyi anyagoktól hasonló szinteken.

Miért teszi ki a Toro ezt a figyelmeztetést?

A Toro úgy döntött, hogy a lehető legtöbb információt megadja vásárlóinak a termékeiről, hogy jól megalapozott döntést hozhassanak a megvásárolni kívánt termékkel és annak használatával kapcsolatban. A Toro egyes esetekben egy vagy több felsorolt vegyi anyag jelenlétének ismeretében a kitétség szintjének értékelése nélkül ad figyelmeztetést, mivel nem minden felsorolt vegyi anyag rendelkezik kitétségi határértékkel. Habár a Toro-termékek esetében a kitétség elhanyagolható, vagy az jóval a „nem jelentős kockázat” tartományába esik, a biztonság érdekében a Toro úgy határozott, hogy kihelyezi a 65. indítvány figyelmeztetéseit. Továbbá ha a Toro nem biztosítja ezeket a figyelmeztetéseket, Kalifornia állam vagy egyes magánügyfelek pert indíthatnak, hogy érvényt szerezzenek a 65. indítvány betartásának, ami jelentős büntetéssel jár.