



Count on it.

Form No. 3460-610 Rev A

Návod k obsluze

Lopata 4-v-1

Kompaktní nosiče nástrojů

Číslo modelu 22478—Výrobní číslo 320000000 a vyšší



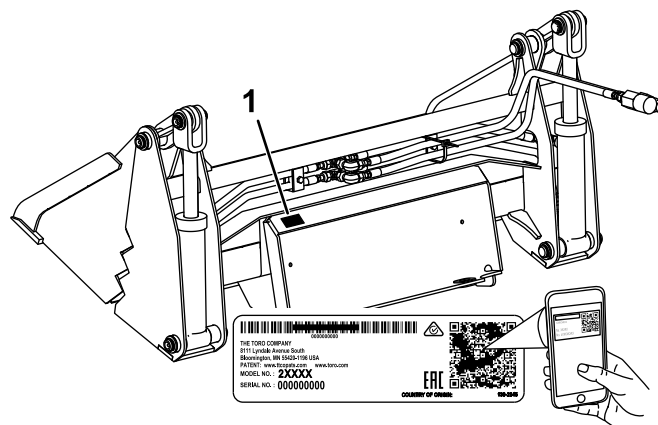
Tento výrobek splňuje všechny relevantní směrnice Evropské unie. Více informací naleznete v části Prohlášení o zabudování (POZ) na zadní straně této publikace.

⚠ DŮLEŽITÉ UPOZORNĚNÍ

CALIFORNIA

Důležité upozornění, poučka 65

Používání tohoto výrobku může způsobit vystavení účinkům chemikálií, které jsou státu Kalifornie známy jako karcinogenní, mutagenní nebo reprotoxické.



g305274

Obrázek 1

1. Umístění čísla modelu a sériového čísla

Číslo modelu _____

Výrobní číslo _____

Úvod

Lopata 4-v-1 je přídavné zařízení pro převážení nákladu určené k použití na nosiči kompaktní pracovního nářadí Toro. Používání tohoto výrobku pro jiné účely, než ke kterým je určen, může být nebezpečné uživateli i okolostojícím osobám.

Přečtěte si pečlivě následující informace. Dozvíte se, jak správně výrobek používat a jak jej udržovat. Dále získáte informace, jak zabránit poškození výrobku a úrazu při práci s ním. Za správný a bezpečný provoz výrobku nese odpovědnost majitel.

Na stránkách www.Toro.com najdete informace o bezpečnosti výrobku, podklady pro zaškolení obsluhy a informace o příslušenství. Můžete zde také vyhledat prodejce výrobků Toro nebo zaregistrovat svůj výrobek.

Kdykoli budete potřebovat servis, originální náhradní díly Toro nebo další informace, kontaktujte autorizované servisní středisko nebo centrum zákaznických služeb Toro. Připravte si informace o názvu modelu a sériové číslo. [Obrázek 1](#) znázorňuje umístění čísla modelu a sériového čísla na produktu. Tyto údaje zapište do následujícího pole.

Důležité: Potřebujete-li informace o záruce, náhradních dílech a jiných údajích o výrobku, pomocí mobilního zařízení můžete naskenovat QR kód na štítku se sériovým číslem (je-li k dispozici).

Tato příručka identifikuje potenciální rizika a uvádí bezpečnostní sdělení označená varovným bezpečnostním symbolem ([Obrázek 2](#)) signalizujícím riziko, které může vést k vážnému úrazu nebo usmrcení, nebudete-li doporučená opatření dodržovat.



g000502

Obrázek 2

Varovný bezpečnostní symbol

Ke zdůraznění informací se v této příručce používají dva výrazy. **Důležité** upozorňuje na speciální technické informace a **Poznámka** zdůrazňuje obecné informace, kterým je třeba věnovat zvláštní pozornost.

Obsah

Bezpečnost	3
Obecné bezpečnostní informace	3
Bezpečnost při práci ve svahu	4
Bezpečnost při práci s lopatou	4
Bezpečnost při údržbě a skladování	4
Bezpečnostní a instrukční štítky	5
Součásti stroje	6
Technické údaje	6
Maximální objemová hmotnost materiálu	6
Obsluha	7
Montáž a demontáž přídatného zařízení	7
Provoz a ovládání lopaty 4-v-1	8
Plnění lopaty	9
Přepravní poloha	9
Údržba	10
Doporučený harmonogram údržby	10
Mazání lopaty	10
Kontrola hydraulického vedení	10
Uskladnění	11

Bezpečnost

⚠ NEBEZPEČÍ

V pracovních oblastech mohou být pod zemí vedeny inženýrské sítě. V případě jejich narušení hloubením hrozí úraz elektrickým proudem nebo exploze.

Na pozemku nebo v pracovních oblastech je třeba tato vedení a kabely označit; v těchto označených oblastech nepracujte. O označení pozemku požádejte příslušnou místní službu, která značení provádí, nebo společnost zajišťující technické služby (například v USA můžete volat na číslo 811, v Austrálii na číslo celonárodní vyznačovací služby 1100).

Obecné bezpečnostní informace

Aby nedošlo k vážnému poranění či usmrcení, dodržujte vždy všechny bezpečnostní pokyny.

- Nepřekračujte jmenovitou provozní kapacitu. Stroj může být v tomto stavu nestabilní a můžete nad ním ztratit kontrolu.
- **Přídavné zařízení nepřevážejte se zvednutými nebo vysunutými rameny (podle konkrétního případu).** Přídavné zařízení vždy převážejte nad zemí, viz [Přepravní poloha \(strana 9\)](#).
- Na pozemku nebo v pracovních oblastech je třeba označit sítě vedené pod zemí a jiné předměty. V takto označených oblastech nepracujte.
- Před spuštěním stroje se pozorně seznamte s obsahem této *provozní příručky*.
- Při práci se strojem vynakládejte maximální pozornost. Neprovádějte žádné činnosti, jež by mohly vaši pozornost odvádět. V takovém případě vám hrozí zranění nebo poškození majetku.
- Nikdy nedovolte, aby stroj obsluhovaly nezaškolené osoby nebo děti.
- Nepřibližujte ruce ani nohy k pohybujícím se součástem nebo přídavným zařízením.
- Nikdy neprovozujte stroj, pokud nejsou jeho kryty a další bezpečnostní ochranná zařízení funkční a ve správné poloze.
- Přihlížející osoby a zvířata se musejí zdržovat ve vzdálenosti od stroje.
- Před prováděním údržby, doplňováním paliva nebo uvolňováním ucpaného materiálu zastavte stroj, vypněte motor a vyjměte klíč.

Nesprávné používání nebo údržba této sekačky mohou vést ke zranění. Z důvodu snížení rizika

zranění dodržujte tyto bezpečnostní pokyny a vždy věnujte pozornost výstražnému symbolu ▲, který znamená upozornění, výstrahu nebo nebezpečí – pokyny k zajištění osobní bezpečnosti. Nedodržení těchto pokynů může mít za následek zranění osob nebo jejich usmrcení.

Bezpečnost při práci ve svahu

- **Na svazích při jízdě nahoru a dolů používejte stroj tak, aby jeho těžký konec směřoval nahoru.** Rozložení hmotnosti se mění s přídatnými zařízeními. S prázdným přídatným zařízením pro převážení nákladů bude těžší zadní část stroje, zatímco s plným přídatným zařízením pro převážení nákladů bude těžší přední část stroje. S většinou dalších přídatných zařízení bude těžší přední část stroje.
- Zvednutí nebo vysunutí (podle konkrétního případu) ramen nakladače na svahu ovlivní stabilitu stroje. Ramena nakladače udržujte na svahu ve spuštěné a zasunuté poloze.
- Svahy jsou významným faktorem při nehodách způsobených ztrátou kontroly nebo převrácením, v jejichž důsledku může dojít k vážnému poranění nebo smrti. **Při práci se strojem na svahu nebo nerovném terénu musíte dbát zvýšené opatrnosti.**
- Pro práci ve svazích si stanovte vlastní postupy a pravidla. Tyto postupy musí zahrnovat průzkum pracoviště, kde je třeba stanovit, které svahy jsou bezpečné pro provoz stroje. Při provádění průzkumu se vždy řiďte zdravým rozumem a dobrým úsudkem.
- Ve svazích zpomalte a buďte obzvláště opatrní. Stabilitu stroje ovlivňuje i stav travnatých ploch.
- Na svahu se nerozjíždějte ani nezastavujte. Pokud stroj ztratí trakci, jedte pomalu po svahu přímo dolů.
- Ve svahu nezatačejte. Pokud zatočit musíte, proveďte to pomalu a s těžkým koncem stroje směrem proti svahu.
- Provádějte na svazích veškeré činnosti pomalu a postupně. Neměňte náhle rychlost ani směr.
- Pokud se při práci ve svahu necítíte bezpečně, práci přerušete.
- Dávejte pozor na prohlubně, kořeny nebo hrboly, protože nerovný terén může způsobit převrácení stroje. Vysoká tráva může překážky skrýt.
- Při práci na mokřem povrchu si počínejte opatrně. Snížená trakce může způsobit klouzání.
- Zkontrolujte prostor a ujistěte se, že je terén stabilní a schopen nést stroj.

- Při práci se strojem poblíž následujících míst dbejte zvýšené opatrnosti.
 - srázy
 - příkopy
 - náspy
 - vodní toky

Při přejetí pásu přes okraj nebo propadnutí okraje se stroj může náhle převrhnout. Mezi strojem a jakýmkoliv nebezpečným místem udržujte dostatečnou vzdálenost.

- Přídatná zařízení nemontujte ani nedemontujte ve svazích.
- Neparkujte stroj na úbočí nebo ve svahu.

Bezpečnost při práci s lopatou

- Před každým opuštěním místa obsluhy vždy snižte přídatné zařízení, zavřete čelisti a vypněte stroj.
- Při zvedání udržujte přídatné zařízení v rovině a dávejte pozor, aby náklad nepřepadával dozadu.
- Pokud přídatné zařízení nepoužíváte, vždy zavřete jeho čelisti.
- Dlouhé předměty vždy uchopte a zvedejte co nejbližší středu.
- Čelisti nepoužívejte k zaháknutí ani tažení. Materiál vždy upínejte bezpečně.

Bezpečnost při údržbě a skladování

- Často kontrolujte, zda jsou správně utaženy montážní prvky, aby bylo zařízení udržováno v bezpečném provozní stavu.
- Pokud přídatné zařízení hodláte skladovat na delší dobu, v *provozní příručce* naleznete důležité informace.
- Udržujte v pořádku bezpečnostní a informační štítky a v případě potřeby je vyměňte.

Bezpečnostní a instrukční štítky

⚠ WARNING: Cancer and Reproductive Harm - www.P65Warnings.ca.gov.
For more information, please visit www.ttcoCAProp65.com

decal133-8061

133-8061



Bezpečnostní štítky a pokyny jsou umístěny na viditelném místě v blízkosti každého prostoru představujícího potenciální nebezpečí. V případě ztráty nebo poškození původní nálepky nahradte nálepku novou.



decal125-6110

125-6110

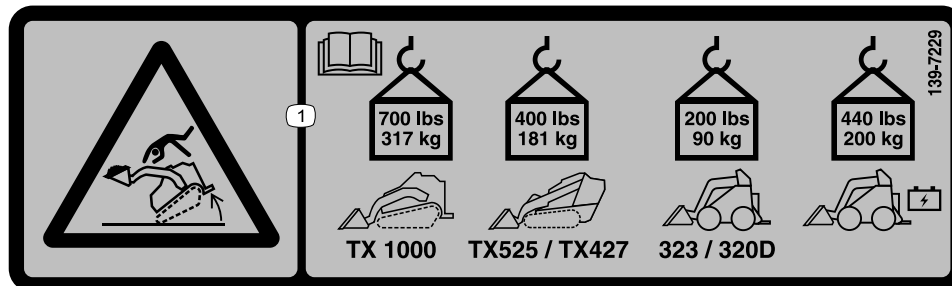
1. Nebezpečí rozdrčení – nestůjte na žádné části stroje.



decal139-7192

139-7192

1. Nebezpečí zachycení – přihlízející osoby musejí být vždy v bezpečné vzdálenosti.



decal139-7229

139-7229

1. Nebezpečí převrácení – přečtěte si *provozní příručku*; maximální nosnost zařízení TX 1000 je 317 kg; maximální nosnost zařízení TX 525/TX 427 je 181 kg; maximální nosnost zařízení 323/323D je 90 kg; maximální nosnost stroje e-Dingo je 200 kg.

Součásti stroje

TX 525 a TX 427 (cont'd.)

Technické údaje

Poznámka: Specifikace a design se mohou bez upozornění změnit.

Šířka	125 cm
Délka	68 cm
Výška	55 cm
Hmotnost	132 kg (292 lb)
Objem	
Objem zarovnané lopaty dle SAE	0,08 m ³ (2,7 ft ³)
Objem vrchovaté lopaty	0,10 m ³ (3,3 ft ³)
Maximální nosnost	
TX 1000	317 kg (700 lb)
TX 525 a TX 427	181 kg (400 lb)
Kompaktní nosič nástrojů 323 a 320-D	90 kg (200 lb)
e-Dingo	200 kg (440 lb)

K zajištění optimální výkonnosti a dodržení požadavků na bezpečnost stroje je nutné používat pouze originální náhradní díly a příslušenství společnosti Toro. Náhradní díly a příslušenství jiných výrobců mohou být nebezpečné a jejich použití může mít za následek zneplatnění záruky.

Maximální objemová hmotnost materiálu

Objemová hmotnost materiálu přepravovaného v lopatě se liší. Liší se tedy i množství materiálu, které je možné v lopatě přepravovat, než bude dosaženo maximální nosnosti. V prvních 2 tabulkách je uvedena objemová hmotnost materiálu, který je možné převážet jak ve vrchovaté, tak v zarovnané lopatě. V tabulce objemových hmotností je uveden seznam běžných materiálů a jejich objemové hmotnosti.

TX 1000

Objem lopaty	Maximální objemová hmotnost
Zarovnaná lopata	3962 kg/m ³ (259 lb/ft ³)
Vrchovatá lopata	3170 kg/m ³ (212 lb/ft ³)

Poznámka: Maximální objemová hmotnost = maximální nosnost/objem

TX 525 a TX 427

Objem lopaty	Maximální objemová hmotnost
Zarovnaná lopata	2262 kg/m ³ (148 lb/ft ³)
Vrchovatá lopata	1810 kg/m ³ (121 lb/ft ³)

Kompaktní nosič nástrojů 323 a 320-D

Objem lopaty	Maximální objemová hmotnost
Zarovnaná lopata	1185 kg/m ³ (74 lb/ft ³)
Vrchovatá lopata	961 kg/m ³ (60 lb/ft ³)

e-Dingo

Objem lopaty	Maximální objemová hmotnost
Zarovnaná lopata	2611 kg/m ³ (163 lb/ft ³)
Vrchovatá lopata	208 kg/m ³ (13 lb/ft ³)

Objemová hmotnost materiálu

Materiál	Objemová hmotnost (přibližná)
Ledek	1 250 kg/m ³ (78 lb/ft ³)
Jíl:	
Přirozené ložení	1 600 kg/m ³ (104 lb/ft ³)
Suchý	1 480 kg/m ³ (93 lb/ft ³)
Mokrý	1 660 kg/m ³ (104 lb/ft ³)
Se štěrskem, suchý	1 420 kg/m ³ (89 lb/ft ³)
Se štěrskem, mokrý	1 540 kg/m ³ (96 lb/ft ³)
Uhlí:	
Antracit, lámaný	1 100 kg/m ³ (69 lb/ft ³)
Kamenní uhlí, lámané	830 kg/m ³ (52 lb/ft ³)
Zemina:	
Suchá, utužená	1 510 kg/m ³ (94 lb/ft ³)
Mokrá, utužená	1 600 kg/m ³ (100 lb/ft ³)
Mazanina	1 250 kg/m ³ (78 lb/ft ³)
Granit, lámaný nebo drcený na velké kusy	1 660 kg/m ³ (104 lb/ft ³)
Štěrsk:	
Suchý	1 510 kg/m ³ (94 lb/ft ³)
Kopaný písek (štěrskopísek)	1 930 kg/m ³ (120 lb/ft ³)
Suchý, 13 až 51 mm (½ až 2 in)	1 690 kg/m ³ (106 lb/ft ³)
Mokrý, 13 až 51 mm (½ až 2 in)	2 020 kg/m ³ (126 lb/ft ³)
Vápenec, lámaný nebo drcený	1 540 kg/m ³ (96 lb/ft ³)

Objemová hmotnost materiálu (cont'd.)

Písek:	
Suchý	1 420 kg/m ³ (89 lb/ft ³)
Mokrý	1 840 kg/m ³ (115 lb/ft ³)
Se štěrkem, suchý	1 720 kg/m ³ (107 lb/ft ³)
Se štěrkem, mokrý	2 020 kg/m ³ (126 lb/ft ³)
Pískovec, lámáný	1 510 kg/m ³ (94 lb/ft ³)
Břidlice	1 250 kg/m ³ (78 lb/ft ³)
Škvára, drcená	1 750 kg/m ³ (109 lb/ft ³)
Kamen, drcený	1 600 kg/m ³ (100 lb/ft ³)
Ornice	950 kg/m ³ (59 lb/ft ³)

Obsluha

Levou a pravou stranu stroje určete z pohledu běžné pozice obsluhy.

Montáž a demontáž přídavného zařízení

Postup montáže a demontáže naleznete v *provozní příručce* hnací jednotky.

Důležité: Před montáží přídavného zařízení zaparkujte stroj na rovném povrchu, z montážních desek odstraňte všechny nečistoty a zajistěte, aby se volně otáčely kolíky. Pokud se kolíky neotáčí volně, namažte je.

Poznámka: Trakční jednotku vždy používejte pro zvedání a ovládání přídavného zařízení.

⚠ DŮLEŽITÉ UPOZORNĚNÍ

Pokud rychloupínací kolíky zcela neusadíte skrz desku pro montáž přídavného zařízení, přídavné zařízení se může uvolnit ze stroje a způsobit vážné poranění obsluhy nebo okolostojících osob.

Ověřte si, že jsou rychloupínací kolíky na desce pro montáž přídavného zařízení zcela usazeny.

⚠ DŮLEŽITÉ UPOZORNĚNÍ

Hydraulická kapalina unikající pod tlakem může proniknout kůží, a způsobit tak poranění. Kapalina vstříknutá pod kůži musí být chirurgicky odstraněna do několika hodin. Zákrok musí provádět lékař obeznámený s tímto typem poranění, jinak by mohla vzniknout gangréna.

- Před natlakováním hydraulické soustavy zkontrolujte bezvadný stav všech hydraulických hadic a potrubí a utažení všech hydraulických spojek a přípojek.
- Udržujte tělo a ruce v dostatečné vzdálenosti od netěsných otvorů nebo trysek, ze kterých uniká hydraulická kapalina pod vysokým tlakem.
- Ke hledání prasklin hydrauliky používejte lepenku nebo papír; nikdy nepoužívejte ruce.

▲ VÝSTRAHA

Hydraulické spojky, vedení/ventily a kapalina mohou být horké. Při kontaktu s horkými díly se můžete popálit.

- Při odpojování hydraulických spojek noste rukavice.
- Než se začnete dotýkat hydraulických dílů, počkejte, až stroj vychladne.
- Nedotýkejte se uniklé hydraulické kapaliny.

Provoz a ovládání lopaty 4-v-1

Po připojení lopaty 4-v-1 k montážní desce hnací jednotky připojte hydraulické spojky. Nastartujte stroj a nechte jej pracovat na plný plyn (maximální otáčky motoru).

Ovládání lopaty

S úplně zavřenými čelistmi můžete toto přídatné zařízení používat jako standardní lopatu. Můžete také otevřít čelisti lopaty 4-v-1 a vysypat obsah do větší výšky, než které může dosáhnout standardní lopata.

Při nakládání materiálu vždy mějte lopatu vodorovně se zemí a jízdou vpřed ji zasunujte do materiálu, který bude zvedán. Je-li lopata plná, jejím zaklopením dozadu snižte odpor při zvedání nákladu.

Při přepravě nákladu udržujte lopatu co nejbližší země.

Funkce srovnávače

S plně otevřenými čelistmi můžete zadní řeznou hranu podlahy lopaty používat jako srovnávač. Nakloňte lopatu mírně dopředu tak, aby zadní řezná hrana podlahy lopaty spočívala na zemi a přední hrana byla nad zemí. Snižte řeznou hranu a začněte vyrovnávat terén tažením dozadu po povrchu země.

Funkce radlice

Pokud jsou čelisti zcela otevřené, můžete použít zadní část lopaty jako radlici k tlačení materiálu. Čelisti můžete také částečně zavřít a pomocí spodní části přední lopaty můžete zatlačit hroudy na povrchu a pomocí zadní radlice můžete terén srovnávat.

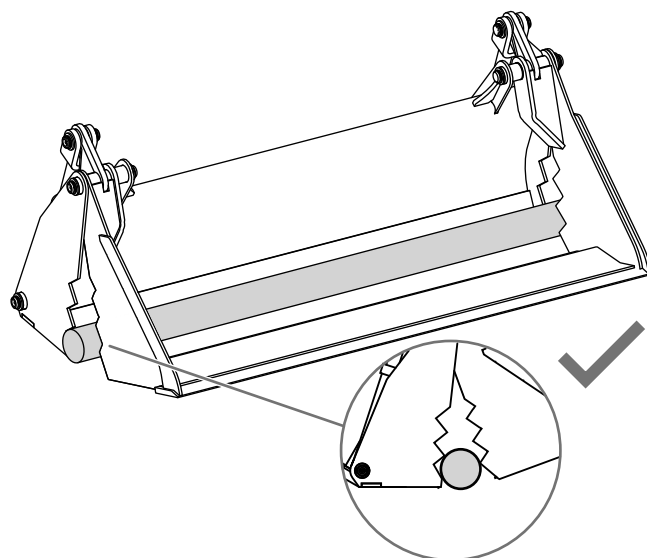
Pokud chcete povrch shrnovat, srovnávat a strhávat, položte radlici na zem tak, aby byla v kontaktu řezná hrana. Radlice pronikne do půdy při rozjetí dopředu.

- Před použitím radlice odstraňte z prostoru překážky, větve a kameny, aby nedošlo k poškození zařízení.
- Vždy začínejte při nejnižší možné jezdové rychlosti. Rychlost zvyšte, jen když to umožní podmínky.
- Pokud chcete povrch shrnovat, srovnávat a strhávat, položte radlici na zem tak, aby byla v kontaktu řezná hrana. Radlice pronikne do půdy při rozjetí.

Funkce drapáku lopaty

Boční čelisti používejte pro zvedání materiálu tak, že jimi sevřete předměty nebo materiály, které mají být přepravovány (Obrázek 3).

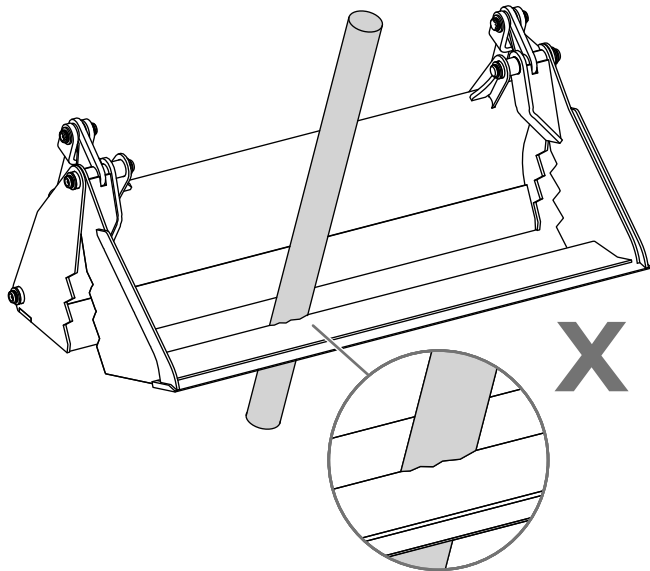
Poznámka: Při použití tohoto způsobu buďte opatrní, abyste nerozdrtili předmět, který zvedáte mezi sevřenými bočními čelistmi.



Obrázek 3

g305288

Důležité: Ke zvedání nebo tažení předmětů nepoužívejte podlahu. Tím dojde k poškození podlahy a lopaty a ke zrušení platnosti záruky poskytované na lopatu (Obrázek 4).



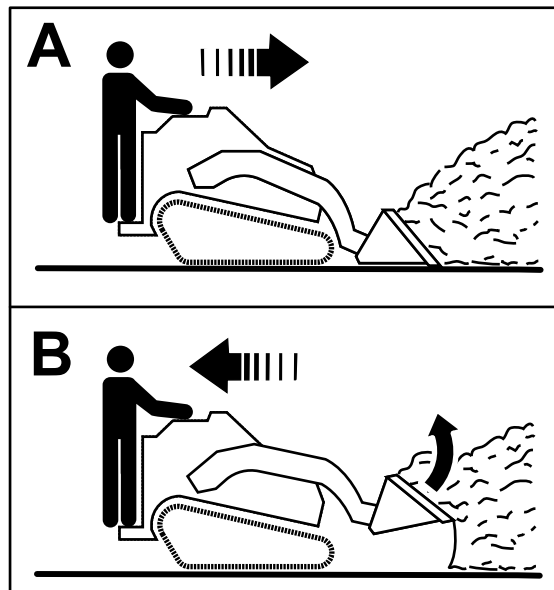
Obrázek 4

g305386

Plnění lopaty

1. Položte lopatu rovně na zem.
2. Jízdu vpřed zasuněte lopatu do hromady materiálu.
3. Jakmile je lopata plná, podjedte se strojem vzad a nepatrně ji nakloňte dozadu, abyste snížili odpor při zvedání nákladu.

Důležité: Náklad vždy převázejte nízko nad zemí, viz [Převážní poloha \(strana 9\)](#).

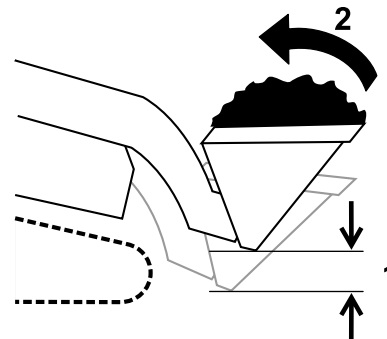


Obrázek 5

g266856

Převážní poloha

Při přepravě nákladu udržujte přídatné zařízení co nejbližší u země, ne více než 15 cm nad zemí. Zaklopením dozadu udržujte náklad v rovině.



Obrázek 6

g240205

1. Ne více než 15 cm nad zemí
2. Naklopte přídatné zařízení dozadu

Údržba

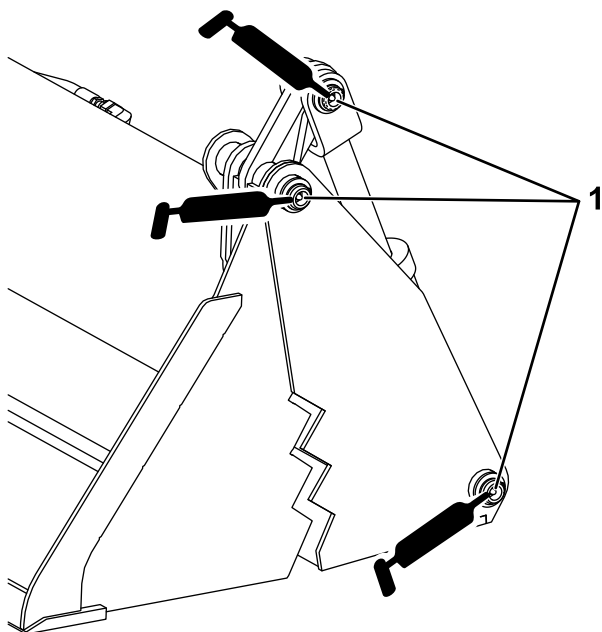
Doporučený harmonogram údržby

Servisní interval	Postup při údržbě
Při každém použití nebo denně	<ul style="list-style-type: none">• Promažte lopatu.• Zkontrolujte hydraulické vedení, zda nedochází k úniku, zda nejsou uvolněny spojky a upevňovací podpěry, zda není zkroucené vedení. Zkontrolujte, jestli vedení není poškozeno vlivem opotřebení, počasí nebo chemických látek.• Všechny upevňovací prvky musejí být bezpečně utaženy.• Očistěte plochy kolem válce lopaty a čepu montážní desky.• Zkontrolujte opotřebení čepů, táhel a řezných hran.
Po každých 200 hodinách provozu	<ul style="list-style-type: none">• Zkontrolujte hydraulické hadice a pokud jsou poškozené, vyměňte je.
Před uskladněním	<ul style="list-style-type: none">• Zkontrolujte, zda hydraulický systém nevykazuje netěsnosti a zda nejsou uvolněná šroubení.• Zkontrolujte hydraulické hadice a pokud jsou poškozené, vyměňte je.• Opravte lak na poškozených nebo opotřebovaných místech.

Mazání lopaty

Servisní interval: Při každém použití nebo denně

Pomocí mazací pistole natlačte univerzální mazivo do 3 maznic na každé straně lopaty 4-v-1 tak, aby mazivo začalo vytékat (Obrázek 7). Přebytečný tuk oťfete hadrem.



Obrázek 7

Zobrazena levá strana

1. Maznice

Kontrola hydraulického vedení

Servisní interval: Při každém použití nebo denně

⚠ DŮLEŽITÉ UPOZORNĚNÍ

Hydraulická kapalina unikající pod tlakem může proniknout kůži, a způsobit tak poranění. Kapalina vstříknutá pod kůži musí být chirurgicky odstraněna do několika hodin. Zákrok musí provádět lékař obeznámený s tímto typem poranění, jinak by mohla vzniknout gangréna.

- Udržujte tělo a ruce v dostatečné vzdálenosti od netěsných otvorů nebo trysek, ze kterých uniká hydraulická kapalina pod vysokým tlakem.
- Ke hledání prasklin hydrauliky používejte lepenku nebo papír; nikdy nepoužívejte ruce.

g305287

Uskladnění

1. Před dlouhodobým uskladněním umyjte přídavné zařízení jemným čisticím prostředkem a vodou a zbavte jej veškerých nečistot.
2. Zkontrolujte a dotáhněte všechny spojovací prvky. Všechny poškozené nebo opotřebené díly opravte nebo vyměňte.
3. Ujistěte se, že všechny spojky hydraulických hadic jsou vzájemně spojeny, aby nedošlo ke znečištění hydraulického systému.
4. Natřete poškrábaná místa a odhalený kovový povrch.

Poznámka: Barvu získáte v autorizovaném servisním středisku.

5. Promažte otočná místa, viz [Mazání lopaty \(strana 10\)](#).
6. Přídavné zařízení uskladněte ve skladu nebo garáži v čistém a suchém prostředí.
7. Lopatu přikryjte, aby byla chráněna před znečištěním.

Poznámky:

Poznámky:

Prohlášení o zabudování

Společnost The Toro Company se sídlem na adrese 8111 Lyndale Avenue South, Bloomington, MN, USA prohlašuje, že následující zařízení jsou v souladu s uvedenými směrnicemi, pokud jsou podle příložených pokynů montována na konkrétní modely Toro, které jsou uvedeny v příslušném prohlášení o shodě.

Číslo modelu	Výrobní číslo	Popis produktu	Popis faktury	Všeobecný popis	Směrnice
22478	320000000 a vyšší	Lopata 4-v-1, kompaktní nosič nástrojů	DINGO 4-IN-1 BUCKET	Lopata	2006/42/ES

Příslušná technická dokumentace byla sestavena podle požadavků směrnice 2006/42/ES, části B, přílohy VII.

Na základě požadavků ze strany vnitrostátních orgánů se zavazujeme předávat příslušné informace o tomto neúplném strojním zařízení. Způsob předávání bude elektronický.

Toto zařízení nesmí být uvedeno do provozu, dokud nebude připojeno ke schváleným modelům Toro, které jsou uvedeny v souvisejícím prohlášení o shodě, v souladu se všemi pokyny a se všemi příslušnými směrnicemi.

Certifikace:



Chad Moe
Vedoucí technický manažer
8111 Lyndale Ave. South
Bloomington, MN 55420, USA
Listopad 14, 2022

Autorizovaný zástupce:

Marcel Dutrieux
Manager European Product Integrity
Toro Europe NV
Nijverheidsstraat 5
2260 Oevel
Belgium

UK Declaration of Incorporation

Společnost The Toro Company se sídlem na adrese 8111 Lyndale Avenue South, Bloomington, MN, USA prohlašuje, že následující zařízení jsou v souladu s uvedenými předpisy, pokud jsou montována na konkrétní modely Toro, které jsou uvedeny v příslušném prohlášení o shodě, na základě příložených pokynů.

Číslo modelu	Výrobní číslo	Popis produktu	Popis faktury	Všeobecný popis	Směrnice
22478	320000000 a vyšší	Lopata 4-v-1, kompaktní nosič nástrojů	DINGO 4-IN-1 BUCKET	Lopata	S.I. 2008/1597

Příslušná technická dokumentace byla vypracována podle přílohy 10 zákona č. 1597/2008 Sb.

Na základě požadavků ze strany vnitrostátních orgánů se zavazujeme předávat příslušné informace o tomto neúplném strojním zařízení. Způsob předávání bude elektronický.

Toto zařízení nesmí být uvedeno do provozu, dokud nebude začleněno do schválených modelů Toro, které jsou uvedeny v souvisejícím prohlášení o shodě, v souladu se všemi pokyny a v souladu se všemi příslušnými nařízeními.

This declaration has been issued under the sole responsibility of the manufacturer.
The object of the declaration is in conformity with relevant UK legislation.

Autorizovaný zástupce:

Marcel Dutrieux
Manager European Product Integrity
Toro U.K. Limited
Spellbrook Lane West
Bishop's Stortford
CM23 4BU
United Kingdom



Chad Moe
Vedoucí technický manažer
8111 Lyndale Ave. South
Bloomington, MN 55420, USA
Listopad 14, 2022

Návrh zákona č. 65 ve státě Kalifornie (California Proposition 65) – výstraha

Co tato výstraha znamená?

V prodeji můžete spatřit výrobek, který je opatřen následujícím výstražným štítkem:



VÝSTRAHA: Rakovina a poškození reprodukčního systému –
www.P65Warnings.ca.gov.

O co se v návrhu zákona č. 65 jedná?

Návrh zákona č. 65 se vztahuje na všechny společnosti působící v Kalifornii, které tam prodávají výrobky nebo vyrábějí výrobky, jež mohou být v Kalifornii prodávány nebo do ní dováženy. Návrh nařizuje, aby guvernér státu Kalifornie vedl a zveřejňoval soupis chemických látek, o nichž je známo, že mohou způsobit rakovinu, vrozené vady a/nebo jiné poškození reprodukčního systému. Soupis, který je každoročně aktualizován, zahrnuje stovky chemikálií, které se nacházejí v mnoha předmětech každodenní potřeby. Účelem návrhu zákona č. 65 je informovat veřejnost o vystavení působení těchto chemických látek.

Návrh zákona č. 65 nezakazuje prodej výrobků obsahujících tyto chemikálie, místo toho však žádá, aby byly všechny výrobky, obaly výrobků nebo literatura doprovázející tyto výrobky opatřeny výstrahou. Výstraha uvedená v návrhu č. 65 neznámá, že výrobek je v rozporu s jakýmkoli normami nebo požadavky týkajícími se bezpečnosti výrobku. Vláda státu Kalifornie ve skutečnosti objasnila, že zmíněná výstraha není totéž jako regulační rozhodnutí, jež stanovuje, zda je produkt „bezpečný“ nebo „nebezpečný“. Řada z těchto chemických látek se mnoho let používá ve výrobcích každodenní potřeby, aniž by byla doložena jakákoli újma na zdraví. Další informace naleznete na stránkách <https://oag.ca.gov/prop65/faqs-view-all>.

Výstraha uvedená v návrhu zákona č. 65 znamená, že společnost buď (1) vyhodnotila míru rizika a dospěla k závěru, že nebyla překročena „žádná významná míra rizika“, nebo (2) se rozhodla uvést výstrahu na základě toho, že si je vědoma přítomnosti uvedené chemické látky, míru rizika se ale nepokusila vyhodnotit.

Platí tento zákon všude?

Uvedení výstrahy dle návrhu zákona č. 65 se vyžaduje pouze v rámci kalifornských zákonů. Výstrahu lze spatřit v celé Kalifornii na různých místech, včetně restaurací, obchodů s potravinami, hotelů, škol a nemocnic, a na široké škále produktů. Někteří online a maloobchodní prodejci navíc uvádí výstrahu dle návrhu zákona č. 65 na svých webových stránkách nebo v katalogích.

Jak se výstraha dle kalifornského návrhu zákona liší od federálních limitů?

Normy návrhu zákona č. 65 jsou často přísnější než federální a mezinárodní normy. U řady látek je nutné uvádět výstrahu dle návrhu zákona č. 65 při množství, které je mnohem nižší než u federálních akčních limitů. Například norma návrhu zákona č. 65 upozorňující na množství oliva činí 0,5 µg/den, což je výrazně pod limity federálních a mezinárodních norem.

Proč nejsou touto výstrahou opatřeny všechny obdobné produkty?

- Výrobky prodávané v Kalifornii musí být označeny podle návrhu zákona č. 65, zatímco podobné produkty prodávané jinde toto označení mít nemusí.
- Společnost, která v rámci soudního sporu týkajícího se návrhu zákona č. 65 dosáhla mimosoudního vyrovnání, může být požádána, aby na svých produktech výstrahu dle návrhu zákona č. 65 uváděla. Na jiné společnosti, které vyrábějí podobné výrobky, se takový požadavek vztahovat nemusí.
- Prosazování návrhu zákona č. 65 není konzistentní.
- Společnosti se mohou rozhodnout, že výstrahu nebudou uvádět, protože dospěly k závěru, že podle návrhu zákona č. 65 tak nejsou povinny učinit. Pokud výrobek není výstrahou opatřen, neznámá to, že neobsahuje uvedené chemické látky na podobné úrovni.

Proč společnost Toro tuto výstrahu uvádí?

Společnost Toro se rozhodla, že bude spotřebitelům poskytovat co nejvíce informací, aby mohli činit informovaná rozhodnutí o produktech, které kupují a používají. Společnost Toro v určitých případech poskytuje varování, jestliže si je vědoma přítomnosti jedné nebo více uvedených chemických látek, aniž by bylo provedeno posouzení úrovně expozice, neboť požadavky na omezení expozice nejsou poskytnuty pro všechny uvedené chemické látky. Společnost Toro se z důvodů obezřetnosti rozhodla výstrahu dle návrhu zákona č. 65 uvést, i když nebezpečí vystavení působení chemických látek obsažených ve výrobcích značky Toro je zanedbatelné nebo spadá do rozmezí „žádné významné riziko“. Pokud společnost Toro takovou výstrahu neuvede, může být mimoto žalována státem Kalifornie nebo soukromými stranami, jež o prosazování návrhu zákona č. 65 usilují, a může z toho pro ni vyplývat citelný postih.