



**Count on it.**

Form No. 3460-608 Rev A

**Bruksanvisning**

**4-i-1-skopa**

**Kompakta verktygsbärare**

Modellnr 22478—Serienr 320000000 och högre

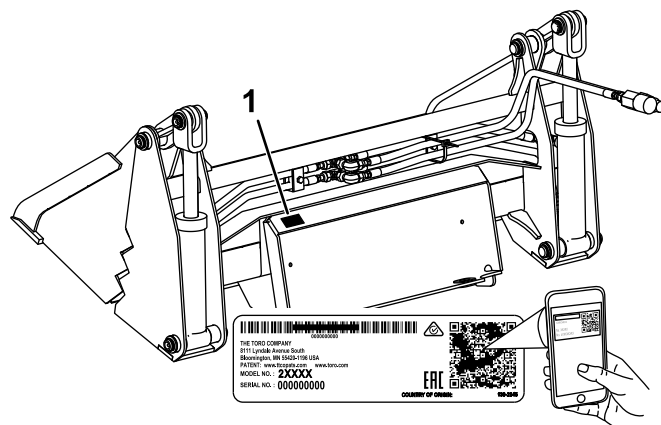


Denna produkt uppfyller kraven i alla relevanta europeiska direktiv. Mer information finns i försäkran om inbyggnad i slutet av det här dokumentet.

## ⚠ VARNING

### KALIFORNIEN Proposition 65 Varning

Användning av produkten kan orsaka kemikalieexponering som av den amerikanska delstaten Kalifornien anses orsaka cancer, fosterskador och andra fortplantningsskador.



g305274

Figur 1

1. Modell- och serienummer

Modellnr \_\_\_\_\_

Serienr \_\_\_\_\_

## Introduktion

4-i-1-skopan är ett lastbärande redskap avsett att användas på en kompakt verktygsbärare från Toro. Det kan medföra fara för dig och kringstående om maskinen används i andra syften än vad som avsetts.

Läs den här informationen noga så att du lär dig att använda och underhålla produkten på rätt sätt, och för att undvika person- och produktskador. Du är ansvarig för att produkten används på ett korrekt och säkert sätt.

Besök [www.Toro.com](http://www.Toro.com) om du behöver utbildningsmaterial för säkerhet och drift, information om tillbehör, hjälp med att hitta en återförsäljare eller om du vill registrera din produkt.

Kontakta en auktoriserad återförsäljare eller Toros kundservice och ha produktens modell- och serienummer till hands om du har behov av service, Toro originaldelar eller ytterligare information. [Figur 1](#) visar var du finner produktens modell- och serienummer. Skriv in numren i det tomma utrymmet.

**Viktigt:** Skanna rutkoden på serienummerdekalen (i förekommande fall) med en mobil enhet för att få tillgång till information om garanti, reservdelar och annat.

I den här bruksanvisningen anges potentiella risker och alla säkerhetsmeddelanden har markerats med en varningssymbol ([Figur 2](#)), som anger fara som kan leda till allvarliga personskador eller dödsfall om föreskrifterna inte följs.



g000502

Figur 2  
Varningssymbol

Två ord används också i den här bruksanvisningen för att markera information. **Viktigt** anger speciell teknisk information och **Observera** anger allmän information värd att notera.

# Innehåll

Säkerhet .....	3
Allmän säkerhet .....	3
Säkerhet i sluttningar .....	4
Skopsäkerhet .....	4
Säkerhet vid underhåll och förvaring .....	4
Säkerhets- och instruktionsdekaler .....	5
Produktöversikt .....	6
Specifikationer .....	6
Maximal kapacitetsdensitet hos material .....	6
Körning .....	7
Montera och demontera redskapet .....	7
Användning och styrning, 4-i-1 .....	7
Fylla skopan .....	8
Transportläge .....	9
Underhåll .....	10
Rekommenderat underhåll .....	10
Smörja skopan .....	10
Kontrollera hydraulledningarna .....	10
Förvaring .....	11

# Säkerhet

## ⚠ FARA

Det kan finnas nedgrävda ledningar i arbetsområdet. Om du gräver av dem kan du få en elstöt eller orsaka en explosion.

Markera de platser i arbetsområdet där det förekommer nedgrävda ledningar och gräv inte på de markerade platserna. Kontakta en lokal kabelanvisningstjänst eller något annat företag som kan märka upp området (till exempel kan du ringa 811 i USA och i Australien kan du kontakta den nationella kabelanvisningstjänsten på telefon 1100).

## Allmän säkerhet

Följ alltid alla säkerhetsanvisningar för att förhindra allvarliga skador eller dödsfall.

- Överskrid inte den märkta driftkapaciteten eftersom maskinen då kan bli instabil, vilket kan leda till att du förlorar kontrollen.
- **Transportera inte redskap med armarna upphöjda eller utsträckta (i förekommande fall).** Håll alltid redskapet nära marken. Se [Transportläge \(sida 9\)](#).
- Markera de platser i arbetsområdet där det förekommer nedgrävda ledningar och andra föremål och gräv inte på de markerade platserna.
- Läs och förstå innehållet i den här *bruksanvisningen* innan du startar maskinen.
- Håll koncentrationen helt på maskinen när du använder den. Ägna dig inte åt aktiviteter som kan distrahera dig, eftersom personskador eller skador på egendom då kan uppstå.
- Låt aldrig barn eller personer som saknar nödvändig utbildning använda maskinen.
- Håll händer och fötter borta från rörliga delar och redskap.
- Kör endast maskinen om skydd och andra säkerhetsanordningar sitter på plats och fungerar.
- Håll kringstående och husdjur borta från maskinen.
- Stanna maskinen, stäng av maskinen och ta ut nyckeln innan du utför service på, tankar eller rensar maskinen.

Felaktigt bruk eller underhåll av maskinen kan leda till personskador. För att minska risken för skador ska du alltid följa säkerhetsanvisningarna och uppmärksamma varningssymbolen ⚠. Symbolen betyder Var försiktig, Varning eller Fara – anvisning om personsäkerhet. Underlåtenhet att följa anvisningarna kan leda till personskador och innebära livsfara.

# Säkerhet i sluttningar

- **Kör uppför och nedför sluttningar med maskinens tunga ände riktad mot uppförbacken.** Viktfördelningen förändras beroende på vilket redskap som används. Om redskapet med lastningskapacitet är tomt är det maskinens bakre del som utgör den tunga änden. Om redskapet med lastningskapacitet är fullt är det maskinens främre del som är den tunga änden. Med de flesta andra redskap är det den främre delen av maskinen som utgör den tunga änden.
- Höjning eller förlängning (i förekommande fall) av lastarmarna i en sluttning påverkar maskinens stabilitet. Håll lastarmarna i det nedfällda och indragna läget när du kör i sluttningar.
- Sluttningar är en betydande faktor vid olyckor som orsakas av att föraren förlorat kontrollen eller av tippning. Sådana olyckor kan leda till allvarliga personskador eller dödsfall. **Du måste vara extra försiktig när du kör maskinen i en sluttning eller i ojämn terräng.**
- Skapa egna rutiner och regler för körning i sluttningar. Rutinerna ska innehålla en kartläggning av arbetsplatsen för att avgöra vilka sluttningar som är säkra för maskindrift. Använd alltid sunt förnuft och ett gott omdöme när du utför kontrollen.
- Sakta ned och var extra försiktig vid körning på sluttande underlag. Markförhållandena kan påverka maskinens stabilitet.
- Undvik att starta eller stanna på lutande underlag. Kör långsamt rakt nerför sluttningen om maskinen skulle förlora greppet.
- Undvik att svänga i sluttningar. Om du måste svänga, gör det långsamt och håll maskinens tyngre ände mot uppförslutet.
- Alla rörelser i sluttningar ska ske långsamt och gradvis. Gör inga plötsliga ändringar i hastighet eller riktning.
- Om du känner dig osäker när du kör maskinen i sluttningar ska du undvika att göra det.
- Se upp för gropar, fåror och gupp. Ojämn terräng kan välta maskinen. Det kan finnas dolda hinder i högt gräs.
- Var försiktig när du kör på vått underlag. Försämrad drivkraft kan leda till att maskinen glider.
- Utvärdera området och säkerställ att marken är tillräckligt stabil för maskinen.
- Var försiktig när du använder maskinen nära följande:
  - Stup

- Diken
- Flodbäddar
- Vattendrag

Maskinen kan välta plötsligt om ett hjul eller larvband kör över en kant eller om kanten ger vika. Håll ett säkert avstånd mellan maskinen och riskfyllda områden.

- Ta inte bort eller koppla på redskap i en sluttning.
- Parkera inte maskinen i en backe eller på en sluttning.

## Skopsäkerhet

- Sänk alltid ner redskapet, stäng käftarna och stäng av maskinen innan du kliver ur förarsätet.
- När du lyfter redskapet ska du hålla det rakt så att lasten inte glider bakåt.
- Stäng alltid redskapets käftar när de inte ska användas.
- Greppa och lyft alltid långa objekt nära mittpunkten.
- Använd inte käftarna för att haka fast och/eller dra något. Fäst alltid materialet ordentligt.

## Säkerhet vid underhåll och förvaring

- Kontrollera med jämna mellanrum att fästelementen är korrekt åtdragna för att säkerställa att utrustningen är i säkert bruksskick.
- Om du ska förvara redskapet under en längre period bör du läsa *bruksanvisningen* eftersom den innehåller viktig information.
- Underhåll eller byt vid behov ut dekalering med säkerhetsanvisningar och instruktioner.

# Säkerhets- och instruktionsdekalerna

**⚠ WARNING: Cancer and Reproductive Harm - www.P65Warnings.ca.gov.**  
For more information, please visit [www.ttcoCAProp65.com](http://www.ttcoCAProp65.com)

133-8061  
decal133-8061

133-8061



Säkerhetsdekalerna och säkerhetsinstruktionerna är fullt synliga för föraren och finns nära alla potentiella farozoner. Ersätt dekalerna som har skadats eller saknas.



decal125-6110

125-6110

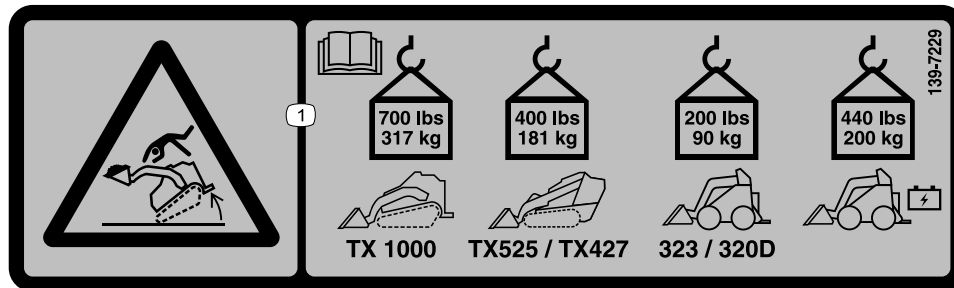
1. Risk för krosskador – stå inte under någon av maskinens delar.



decal139-7192

139-7192

1. Risk för att fastna – håll kringstående på avstånd.



decal139-7229

139-7229

1. Vältrisk – läs *bruksanvisningen*. Största lastkapacitet för TX 1000 är 317 kg. Största lastkapacitet för TX 525/TX 427 är 181 kg. Största lastkapacitet för 323/323D är 90 kg. Största lastkapacitet för e-Dingo är 200 kg.

# Produktöversikt

## Specifikationer

**Obs:** Specifikationer och design kan komma att ändras utan föregående meddelande.

Bredd	125 cm
Längd	68 cm
Höjd	55 cm
Vikt	132 kg
Kapacitet	
Struken SAE-kapacitet	0,08 m <sup>3</sup>
Rågad kapacitet	0,10 m <sup>3</sup>
Maximal last	
TX 1000	317 kg
TX 525 och TX 427	181 kg
323 och 320-D kompakt verktygsbärare	90 kg
e-Dingo	200 kg

Använd endast originalreservdelar och tillbehör från Toro för att garantera optimal prestanda och fortlöpande säkerhet för produkten. Det kan vara farligt att använda reservdelar och tillbehör från andra tillverkare och det kan göra produktgarantin ogiltig.

## Maximal kapacitetsdensitet hos material

Densiteten hos de material som flyttas av skopan varierar, vilket betyder att även den mängd material som skopan kan bära innan maximal belastningsklass uppnås varierar. De första två tabellerna på nästa sida anger densiteten hos material som kan lyftas med skopan (både rågad och struken). Materialdensitetstabellen innehåller uppgifter om vanliga material och deras densitet.

### TX 1000

Skopans kapacitet	Maximal densitet
Struken skopa	3 962 kg/m <sup>3</sup>
Rågad skopa	3 170 kg/m <sup>3</sup>

**OBS:** Maximal densitet = maximal last/kapacitet

### TX 525 och TX 427

Skopans kapacitet	Maximal densitet
Struken skopa	2 262 kg/m <sup>3</sup>
Rågad skopa	1 810 kg/m <sup>3</sup>

## 323 och 320-D kompakt verktygsbärare

Skopans kapacitet	Maximal densitet
Struken skopa	1 185 kg/m <sup>3</sup>
Rågad skopa	961 kg/m <sup>3</sup>

## e-Dingo

Skopans kapacitet	Maximal densitet
Struken skopa	2 611 kg/m <sup>3</sup>
Rågad skopa	208 kg/m <sup>3</sup>

## Materialdensitet

Material	Densitet (ungefärlig)
Kalkkrusta	1 250 kg/m <sup>3</sup>
Lera:	
Flodbädd	1 600 kg/m <sup>3</sup>
Torr	1 480 kg/m <sup>3</sup>
Våt	1 660 kg/m <sup>3</sup>
Med grus, torr	1 420 kg/m <sup>3</sup>
Med grus, våt	1 540 kg/m <sup>3</sup>
Kol:	
Antracit, i delar	1 100 kg/m <sup>3</sup>
Bituminös, i delar	830 kg/m <sup>3</sup>
Jord:	
Torr, packad	1 510 kg/m <sup>3</sup>
Våt, packad	1 600 kg/m <sup>3</sup>
Lerjord	1 250 kg/m <sup>3</sup>
Granit, bokad eller krossad i större delar	1 660 kg/m <sup>3</sup>
Grus:	
Torrt	1 510 kg/m <sup>3</sup>
Naturgrus (sandgrus)	1 930 kg/m <sup>3</sup>
Torrt, 13 till 51 mm	1 690 kg/m <sup>3</sup>
Vått, 13 till 51 mm	2 020 kg/m <sup>3</sup>
Kalksten, bokad eller krossad	1 540 kg/m <sup>3</sup>
Sand:	
Torr	1 420 kg/m <sup>3</sup>
Våt	1 840 kg/m <sup>3</sup>
Med grus, torr	1 720 kg/m <sup>3</sup>
Med grus, våt	2 020 kg/m <sup>3</sup>
Sandsten, bokad	1 510 kg/m <sup>3</sup>
Skifferlera	1 250 kg/m <sup>3</sup>
Slagg, bokad	1 750 kg/m <sup>3</sup>
Sten, krossad	1 600 kg/m <sup>3</sup>
Matjord	950 kg/m <sup>3</sup>

# Körning

Vänster och höger sida på maskinen är lika med förarens vänstra respektive högra sida vid normal körning.

## Montera och demontera redskapet

Information om monterings- och borttagningsförfarandet finns i traktorenhetens *bruksanvisning*.

**Viktigt:** Före monteringen av redskapet placerar du maskinen på ett plant underlag och ser till att fästplattorna är rena från smuts och skräp och att stiften roterar fritt. Om stiften inte roterar fritt måste du smörja dem.

**Obs:** Använd alltid traktorenheten när du lyfter och flyttar redskapet.

### ⚠ VARNING

Om snabbkopplingsstiften inte är helt inskjutna i redskapets fästplatta kan redskapet falla av maskinen och krossa dig eller kringstående.

Se till att snabbkopplingsstiften sitter ordentligt i fästplattan.

### ⚠ VARNING

Hydraulolja som läcker ut under tryck kan tränga in i huden och orsaka skada. Vätska som trängt in i huden vid en olycka måste opereras bort inom några få timmar av en läkare som känner till den här sortens skador, annars kan kallbrand uppstå.

- Se till att alla hydraulvätskeslangar och -ledningar är i gott skick och att alla hydraulanslutningar och -kopplingar är ordentligt åtdragna innan hydraulsystemet trycksätts.
- Håll kropp och händer borta från småläckor eller munstycken som sprutar ut hydraulvätska under högt tryck.
- Använd kartong eller papper för att finna hydraulläckor. Använd aldrig händerna.

### ⚠ VAR FÖRSIKTIG

Hydraulkopplingar, hydraulledningar/ventiler och hydraulolja kan vara heta. Du kan bränna dig om du vidrör heta komponenter.

- Bär handskar när du kopplar från hydraulkopplingarna.
- Låt maskinen svalna innan du rör vid några hydrauliska komponenter.
- Rör inte vid hydraulvätskespill.

## Användning och styrning, 4-i-1

Kontrollera att hydraulkopplingarna är anslutna när 4-i-1-skopan har anslutits till fästplattan på traktorenheten. Starta och kör maskinen med full gas (maximalt motorvarvtal).

### Användning – skopa

Du kan använda det här redskapet som standardskopa när käftarna är helt stängda. Du kan också öppna 4-i-1-skopans käftar för att dumpa innehållet på en högre avläggningsplats än vad en standardskopa kan nå.

Håll alltid skopan parallellt med marken när du lastar material och kör framåt in i det material som ska lyftas. När skopan är full lutar du den bakåt så att lyftmotståndet minskar när du lyfter lasten.

Håll skopan så nära marken som möjligt när du transporterar en last.

### Användning – nivellering

Du kan använda den bakre eggen i botten på skopan för nivellering när käftarna är helt öppna. Tippa skopan något framåt så att den bakre eggen i botten på skopan ligger på marken och den främre eggen hålls ovanför marken. Sänk eggen och starta nivelleringen genom att dra eggen bakåt över markytan.

## Användning – blad

Du kan använda skopans bakre del som ett materialskjutande blad när käftarna är helt öppna. Du kan också delvis stänga käftarna och använda undersidan av den främre skopan för att slå bort klumpar och ojämnheter med det bakre bladet.

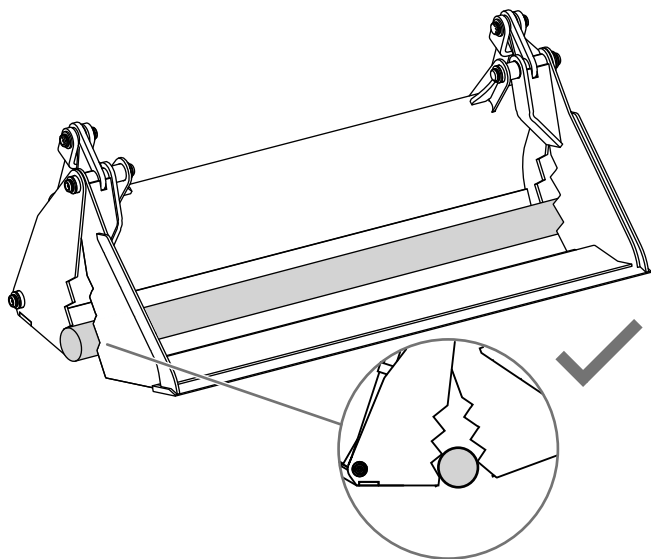
Vid skrapning, nivellering och ytbehandling sänker du bladet till marken och ser till att eggen får kontakt. Bladet tränger in i marken när du kör framåt.

- Undvik skador på utrustningen genom att rensa undan skräp, grenar och stenar från området innan du använder bladet.
- Starta alltid med lägsta möjliga hastighet. Öka hastigheten när förhållandena så tillåter.
- Vid skrapning, nivellering och ytbehandling sänker du bladet till marken och ser till att eggen får kontakt. Bladet tränger in i marken när du kör framåt.

## Användning – gripskopa

Använd sidokäftarna för att plocka upp material genom att stänga dem runt de objekt eller material som ska transporteras (Figur 3).

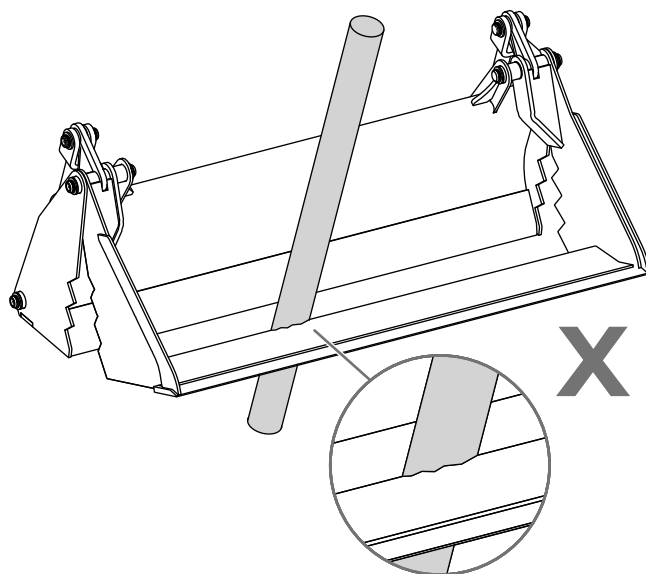
**Obs:** Var försiktig när du använder den här metoden så att du inte krossar de objekt du plockar upp mellan sidokäftarna.



Figur 3

g305288

**Viktigt:** Använd inte skopans botten för att plocka upp eller dra objekt. Det skadar botten/skopan och ogiltigförklarar skopans garanti (Figur 4).



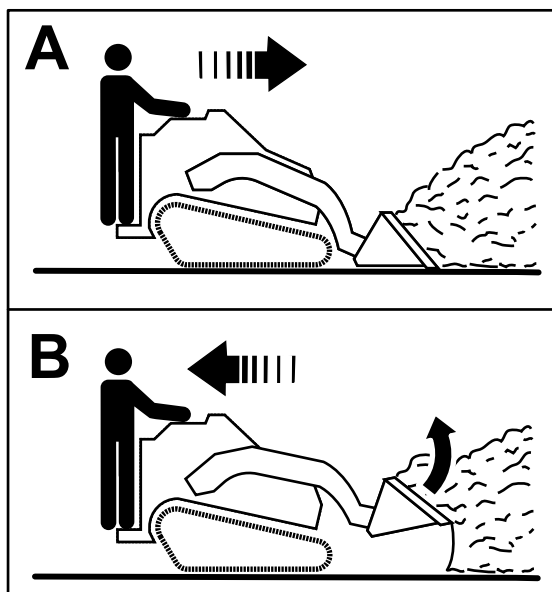
Figur 4

g305386

## Fylla skopan

1. Placera skopan parallellt med marken.
2. Kör framåt och för in skopan i materialhögen.
3. När skopan är full backar du maskinen bakåt och lutar skopan något bakåt för att minska lyftmotståndet när du lyfter lasten.

**Viktigt:** Håll alltid lasten nära marken. Se Transportläge (sida 9).



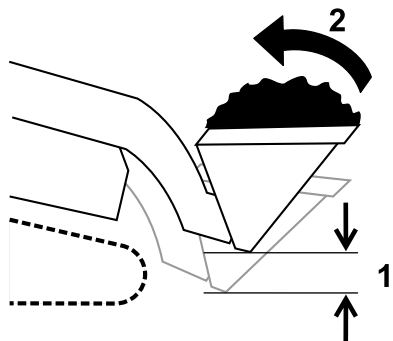
Figur 5

g266856



# Transportläge

När du transporterar en last ska du hålla redskapet så nära marken som möjligt – högst 15 cm över marken. Luta det bakåt för att hålla lasten vågrätt.



**Figur 6**

g240205

1. Högst 15 cm över marken
  2. Luta lasten bakåt.
-

# Underhåll

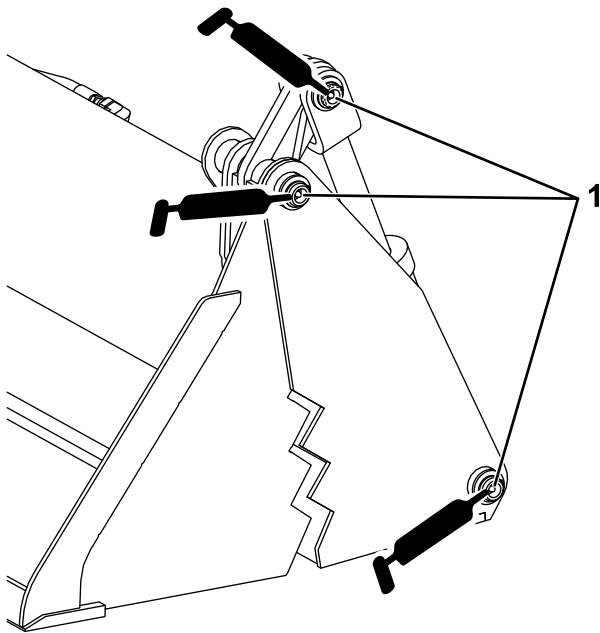
## Rekommenderat underhåll

Underhållsintervall	Underhållsförfarande
Varje användning eller dagligen	<ul style="list-style-type: none"><li>• Smörj skopan.</li><li>• Kontrollera hydraulledningarna med avseende på läckage, lösa kopplingar, knäckta slangar, lösa fästdon, slitage, väderpåverkan och kemiskt slitage.</li><li>• Kontrollera att alla fästelement är ordentligt åtdragna.</li><li>• Rengör området runt skopcyindern och fästplattans vridpunkt.</li><li>• Kontrollera om stift, kopplingar och eggjar är slitna.</li></ul>
Var 200:e timme	<ul style="list-style-type: none"><li>• Inspektera hydraulslangarna och byt ut dem om de är skadade.</li></ul>
Före förvaring	<ul style="list-style-type: none"><li>• Inspektera hydraulsystemet med avseende på läckage och lösa kopplingar.</li><li>• Inspektera hydraulslangarna och byt ut dem om de är skadade.</li><li>• Måla avskrapade eller slitna ytor.</li></ul>

## Smörja skopan

**Serviceintervall:** Varje användning eller dagligen

Använd en fettspruta för att pumpa in universalfett i de tre smörjniplarna på 4-i-1-skopans båda sidor tills fett börjar sippra ut (Figur 7). Torka bort överflödigt fett med en trasa.



**Figur 7**  
Vänster sida visas

g305287

1. Smörjniplarna

## Kontrollera hydraulledningarna

**Serviceintervall:** Varje användning eller dagligen

### ⚠ VARNING

Hydraulolja som läcker ut under tryck kan tränga in i huden och orsaka skada. Vätska som trängt in i huden vid en olycka måste opereras bort inom några få timmar av en läkare som känner till den här sortens skador, annars kan kallbrand uppstå.

- Håll kropp och händer borta från småläckor eller munstycken som sprutar ut hydraulvätska under högt tryck.
- Använd kartong eller papper för att finna hydraulläckor. Använd aldrig händerna.

# Förvaring

1. Innan redskapet ställs undan för långtidsförvaring tvättar du bort smuts och avlagringar med vatten och ett mildt rengöringsmedel.
2. Kontrollera och dra åt alla fästelement. Reparera eller byt ut skadade eller slitna delar.
3. Kontrollera att alla hydraulkopplingar är korrekt anslutna så att hydraulsystemet inte förorenas.
4. Måla i lackskador och bara metallytor.  
**Obs:** Färg finns att köpa hos din närmaste auktoriserade återförsäljare.
5. Smörj vridpunkterna. Se [Smörja skopan \(sida 10\)](#).
6. Förvara redskapet i ett rent och torrt garage eller lagerutrymme.
7. Täck över skopan för att skydda den och hålla den ren.

# Anteckningar:

# Anteckningar:

# Försäkran om inbyggnad

The Toro Company, 8111 Lyndale Avenue South, Bloomington, MN, USA försäkrar att nedanstående enheter överensstämmer med nedanstående direktiv, förutsatt att de monteras i enlighet med medföljande anvisningar på vissa Toro-modeller enligt vad som anges i tillämplig försäkran om överensstämmelse.

Modellnr	Serienr	Produktbeskrivning	Fakturabeskrivning	Allmän beskrivning	Direktiv
22478	320000000 och högre	4-i-1-skopa, kompakta verktygsbärare	DINGO 4-IN-1 BUCKET	Skopa	2006/42/EG

Relevant teknisk dokumentation har sammanställts enligt kraven i Del B i Bilaga VII i direktivet 2006/42/EG.

Vi åtar oss att vidarebefordra, vid förfrågningar från nationella myndigheter, relevant information om denna delvis fullbordade maskin. Vidarebefordringen sker elektroniskt.

Maskinen ska inte tas i drift förrän den har monterats på lämpliga Toro-modeller enligt anvisningarna i tillhörande försäkran om överensstämmelse och i enlighet med alla andra tillgängliga anvisningar, varefter maskinen kan sägas överensstämma med alla relevanta direktiv.

Intygas:



Chad Moe  
Senior Engineering Manager  
8111 Lyndale Ave. South  
Bloomington, MN 55420, USA  
november 14, 2022

Auktoriserad representant:

Marcel Dutrieux  
Manager European Product Integrity  
Toro Europe NV  
Nijverheidsstraat 5  
2260 Oevel  
Belgium

# UK Declaration of Incorporation

The Toro Company, 8111 Lyndale Avenue South, Bloomington, MN, USA intygar att följande enhet/enheter överensstämmer med de angivna bestämmelserna när de installeras i enlighet med de medföljande anvisningarna på vissa Toro-modeller enligt relevanta försäkringar om överensstämmelse.

Modellnr	Serienr	Produktbeskrivning	Fakturabeskrivning	Allmän beskrivning	Direktiv
22478	320000000 och högre	4-i-1-skopa, kompakta verktygsbärare	DINGO 4-IN-1 BUCKET	Skopa	S.I. 2008/1597

Relevant teknisk dokumentation har sammanställts enligt kraven i förteckning 10 i S.I. 2008 nr 1597.

Vi åtar oss att vidarebefordra, vid förfrågningar från nationella myndigheter, relevant information om denna delvis fullbordade maskin. Vidarebefordringen sker elektroniskt.

Denna maskin får inte tas i bruk förrän den införlivas i godkända Toro-modeller enligt den tillhörande försäkran om överensstämmelse och i enlighet med alla instruktioner, varvid den kan förklaras uppfylla alla relevanta bestämmelser.

This declaration has been issued under the sole responsibility of the manufacturer.  
The object of the declaration is in conformity with relevant UK legislation.

Auktoriserad representant:

Marcel Dutrieux  
Manager European Product Integrity  
Toro U.K. Limited  
Spellbrook Lane West  
Bishop's Stortford  
CM23 4BU  
United Kingdom



Chad Moe  
Senior Engineering Manager  
8111 Lyndale Ave. South  
Bloomington, MN 55420, USA  
november 14, 2022

# Delstaten Kaliforniens Proposition 65-varningsinformation

## Vad är det här för varning?

Du kanske ser en produkt till salu som har en varningsetikett enligt följande:



**WARNING: Cancer och fortplantningsskador – [www.p65Warnings.ca.gov](http://www.p65Warnings.ca.gov).**

## Vad är Prop 65?

Prop 65 omfattar alla företag som är verksamma i Kalifornien, som säljer produkter i Kalifornien eller som tillverkar produkter som kanske kommer att säljas i eller föras in i Kalifornien. Prop 65 kräver att Kaliforniens guvernör ska publicera och uppdatera en lista med kemikalier som är kända för att orsaka cancer, fosterskador och/eller andra fortplantningsskador. Listan, som uppdateras årligen, inkluderar hundratals kemikalier som återfinns i många vardagliga bruksföremål. Syftet med Prop 65 är att informera allmänheten om exponering för dessa kemikalier.

Prop 65 förbjuder inte försäljning av produkter som innehåller dessa kemikalier, men varningar krävs på alla produkter och förpackningar samt på all produktdokumentation. En Prop 65-varning betyder dock inte att en produkt strider mot några produktsäkerhetsstandarder eller -krav. Kaliforniens myndigheter har klargjort att en Prop 65-varning "inte är detsamma som ett myndighetsbeslut om att en produkt är säker eller osäker". Många av dessa kemikalier har använts i vardagliga produkter i årtal utan dokumenterad fara. Mer information finns på <https://oag.ca.gov/prop65/faqs-view-all>.

En Prop 65-varning betyder att ett företag antingen har (1) utvärderat exponeringsrisken och kommit fram till att den överskrider nivån för "försumbar nivå", eller (2) har valt att ge en varning baserat på vetenskapen om förekomst av listade kemikalier utan att försöka utvärdera exponeringsrisken.

## Gäller denna lag överallt?

Prop 65-varningar krävs endast enligt kalifornisk lag. Dessa varningar kan ses i ett stort antal olika sammanhang i Kalifornien, inklusive men inte begränsat till restauranger, mataffärer, hotell, skolor och sjukhus, och på ett stort antal olika produkter. Vissa e-butiker och postorderföretag anger dessutom Prop 65-varningar på sina webbplatser eller i sina kataloger.

## Hur skiljer sig de kaliforniska varningarna från nationella gränsvärden?

Prop 65-standarder är ofta strängare än nationella och internationella standarder. Det finns diverse substanser som kräver en Prop 65-varning vid nivåer som är mycket lägre än de nationella åtgärdsgränserna. Prop 65-nivån för blyvarningar är t.ex. 0,5 µg/dag, vilket är betydligt lägre än den nationella och internationella nivån.

## Varför finns inte varningen på alla liknande produkter?

- Produkter som säljs i Kalifornien kräver Prop 65-märkning medan liknande produkter som säljs någon annanstans inte gör det.
- Om ett företag har varit inblandat i en rättsprocess om Prop 65 och när en förlikning kan förlikningen kräva att Prop 65-varningar anges för dess produkter, medan andra företag som tillverkar liknande produkter kanske inte har några sådana krav.
- Tillämpningen av Prop 65 är inkonsekvent.
- Företag kan välja att inte ange varningar om de har kommit fram till att de enligt Prop 65 inte behöver göra det. Även om en produkt saknar varning behöver inte det betyda att produkten inte innehåller de listade kemikalierna i ungefär samma omfattning.

## Varför inkluderar Toro denna varning?

Toro har valt att förse konsumenter med så mycket information som möjligt så att de kan fatta väl grundade beslut om de produkter de köper och använder. Eftersom exponeringsgränskrav inte angetts för alla listade kemikalier tillhandahåller Toro i vissa fall varningar baserat på vetenskapen om förekomst av en eller flera angivna kemikalier utan att försöka utvärdera exponeringsnivån. Trots att Toro-produkternas exponeringsrisk kan anses vara försumbar, eller med god marginal ligga inom gränserna för "försumbar risk", har Toro valt att ange Prop 65-varningarna. Om vi inte anger dessa varningar kan Toro åtalas av den kaliforniska staten eller av privatpersoner som vill verkställa Prop 65, vilket kan leda till allvarliga påföljder.