



Count on it.

Form No. 3460-597 Rev A

Настанова користувача

Культиватор ґрунту

Компактна платформа для інструменту

Номер моделі 23102—Серійний номер 318000001 і більше



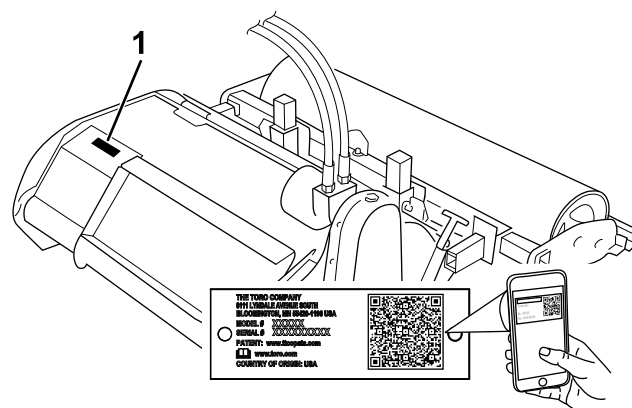
Цей виріб відповідає всім відповідним європейським директивам. Для отримання детальної інформації див. декларацію про відповідність компонентів (ДВК) на звороті цієї публікації.

⚠ ЗАСТЕРЕЖЕННЯ

Каліфорнія

Пропозиція 65 Попередження

Використання цього пристрою може призвести до контакту з хімічними речовинами, що, як вважається в штаті Каліфорнія, спричинює рак, вроджені вади та порушення репродуктивної функції.



g285760

Рисунок 1

1. Розташування номеру моделі та серійного номера

Номер моделі _____
Серійний номер _____

Вступ

Цей культиватор ґрунту призначений для використання на компактній платформі для інструменту компанії «Того». Він спроектований в першу чергу для заорювання каменів, ґрунтових грудок, залишків органічних речовин та трави, що створює ідеальне середовище для проростання свіжого насіння або дерну на житлових або комерційних ділянках. Використання цього виробу не за призначенням може виявитись небезпечним для вас та сторонніх спостерігачів.

Уважно прочитайте цю інформацію, щоб дізнатися, як правильно експлуатувати та обслуговувати ваш виріб, а також уникнути травм та пошкодження виробу. Ви несете відповідальність за правильну та безпечну експлуатацію виробу.

Відвідайте веб-сайт www.Toro.com, щоб ознайомитись з навчальними матеріалами з безпеки та експлуатації виробу, інформацією про приладдя, отримати допомогу в пошуку дилера або реєстрації свого виробу.

Щоразу, коли вам потрібна послуга, оригінальні запчастини компанії «Того» або додаткова інформація, звертайтеся до уповноваженого дилера або до служби підтримки клієнтів компанії «Того», заздалегідь підготувавши номер моделі та серійні номери вашого виробу. Малюнок 1 показує розташування номеру моделі та серійних номерів на виробі. Запишіть цифри у надане місце.

Дана інструкція з експлуатації визначає потенційну небезпеку та містить повідомлення про техніку безпеки, позначені символом попередження **Рисунок 2**, який сигналізує про небезпеку, яка може призвести до серйозних травм або смерті, якщо ви не дотримуєтесь рекомендованих запобіжних заходів.



g000502

Рисунок 2

1. Символ попередження про небезпеку

Ця інструкція з експлуатації використовує 2 слова для виділення інформації. **Важливо** звертає увагу на спеціальну технічну інформацію, а **Примітка** виділяє загальну інформацію, яка потребує особливої уваги.

Зміст

Безпека	3
Загальна техніка безпеки	3
Техніка безпеки на схилах	4
Техніка безпеки культиватора ґрунту	4
Технічне обслуговування та техніка безпеки зберігання	4
Знаки безпеки та вказівки	5
Налаштування	6
Встановлення ролика	6
Огляд пристрою	6
Технічні характеристики	6
Експлуатація	7
Встановлення та зняття змінного робочого органу	7
Зняття ролика	7
Встановлення глибини земельних робіт	8
Регулювання леза грейдера	8
Зміна горизонтального положення ролика	9
Експлуатація культиватора	9
Положення для транспортування	10
Поради з використання	10
Технічне обслуговування	11
Рекомендований(і) план(и) технічного обслуговування	11
Змащення культиватора	11
Заміна змащувальної речовини приводного ланцюга	11
Регулювання напруження приводного ланцюга	12
Заміна зубців	13
Зберігання	14
Діагностика та усунення несправностей	15

Безпека

▲ НЕБЕЗПЕКА

У робочій зоні можуть знаходитись підземні лінії комунікацій. Контакт з ними при земельних роботах можуть спричинити удар електричним струмом чи вибух.

Територія чи робоча площа повинна мати позначки на предмет підземних ліній комунікацій. Не виконуйте земельні роботи у позначених місцях. Зв'яжіться з місцевою службою маркування або комунальною компанією для маркування території (наприклад, у США зателефонуйте 811, в Австралії зателефонуйте 1100 для контакту з загальнонаціональною службою маркування).

Загальна техніка безпеки

Завжди дотримуйтеся усіх інструкцій з техніки безпеки, щоб уникнути серйозних травм або смерті.

- Не перевищуйте номінальну робочу потужність, оскільки машина може вийти з ладу, що може призвести до втрати контролю.
- **Не транспоруйте змінні робочі органи з піднятими або витягнутими стрілами (якщо передбачено).** Завжди транспоруйте змінні робочі органи близько до землі; див. [Положення для транспортування \(сторінка 10\)](#).
- Територія чи робоча площа повинна мати позначки на предмет підземних ліній комунікацій та інших об'єктів. Не виконуйте земельні роботи у позначених місцях.
- Ознайомтеся та зрозумійте зміст цього *керівництва для операторів* / перед запуском машини.
- Експлуатація машини потребує повної уваги. Забороняється займатись жодною діяльністю, яка призводить до відволікання; результатом відволікання оператора може стати травма або пошкодження майна.
- За будь-яких обставин не дозволяйте дітям або непідготовленим особам керувати машиною.
- Тримайте руки та ноги на відстані від рухомих частин та змінних робочих органів.
- Забороняється експлуатація машини без встановлених та працюючих захисних елементів та інших захисних пристроїв машини.

- Не дозволяйте стороннім особам та домашнім тваринам наближатись до машини.
- Зупиніть машину, вимкніть та вийміть ключ запалення перед обслуговуванням, заправленням та чищенням машини.

Неправильне використання або обслуговування даної машини може призвести до травм. Щоб зменшити ризик травмування, дотримуйтесь даних інструкцій з техніки безпеки та завжди звертайте увагу на символ попередження▲, що означає Обережно, Попередження або Небезпека - інструкція з особистої безпеки. Невиконання даних інструкцій може призвести до травмування або смерті.

Техніка безпеки на схилах

- **При переміщенні машини вгору та вниз по схилах, важчий кінець машини має бути повернуто вгору.** Розподіл ваги змінюється за допомогою змінних робочих органів. Даний змінний робочий орган робить передню частину машини важчою частиною.
- Підняття або висування (якщо передбачено) стріл навантажувача на схилі впливає на стійкість машини. На схилах тримайте стріли навантажувача в опущеному та втягнутому положенні.
- Схили є основним фактором, пов'язаним із втратою керування та випадками перекидання, що можуть призвести до серйозних травм або смерті. Експлуатація машини на будь-якому схилі або нерівній місцевості вимагає особливої обережності.
- Встановіть власні процедури та правила експлуатації машини на схилах. Дані процедури повинні включати обстеження місця для визначення безпечних для експлуатації машини схилів. Завжди використовуйте розсудливість та обачливість під час проведення даного обстеження.
- Уповільнюйтесь та будьте максимально уважні на схилах пагорбів. Стан поверхні може впливати на стійкість машини.
- Уникайте запуску або зупинки на схилі. Якщо машина втрачає зчеплення, рухайтесь повільно, рівно вниз по схилу.
- Уникайте поворотів на схилах. Якщо вам потрібно повернути, повертайте повільно і тримайте важку частину машини вгору.
- Виконуйте всі рухи на схилах повільно та поступово. Забороняється різко змінювати швидкість або напрямок руху.
- Якщо вам важко керувати машиною на схилі, не робіть цього.

- Слідкуйте за ямами, колями чи нерівностями, оскільки нерівна місцевість може спровокувати перекидання машини. Висока трава може приховати перешкоди.
- Будьте обережні при експлуатації на вологих поверхнях. Зниження зачеплення може спричинити ковзання.
- Оцініть територію, щоб переконатися, що земля достатньо стійка для утримання машини.
- Будьте обережні, експлуатуючи машину у безпосередній близькості від:
 - Обривів
 - Ровів
 - Берегів або дамб
 - Водойм

Машини може раптово перевернутися, якщо колія виходить за край або край заглиблюється. Зберігайте безпечну відстань між машиною та будь-яким джерелом небезпеки.

- Забороняється знімати та під'єднувати змінний робочий орган на схилі.
- Забороняється паркувати машину на схилі пагорба або схилі.

Техніка безпеки культиватору ґрунту

- Для колісних тягових агрегатів, використовуйте противагу на тяговому агрегаті при використанні змінного робочого органу.
- Щоразу, коли ви вимикаєте машину або залишаєте робоче місце, опускайте змінний робочий орган

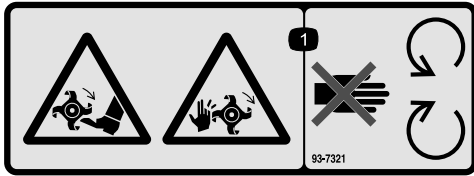
Технічне обслуговування та техніка безпеки зберігання

- Періодично перевіряйте елементи кріплення на належний ступінь затягування, щоб переконатися, що обладнання знаходиться в безпечному експлуатаційному стані.
- В разі зберігання змінного робочого органу протягом тривалого часу, див. *Керівництво для оператора* для отримання більш детальної інформації.
- За необхідності зберігайте або замінійте ярлики техніки безпеки та інструкцій.

Знаки безпеки та вказівки



Наклейки та інструкції з техніки безпеки чітко відображаються для оператора і знаходяться у безпосередній близькості будь-якої зони потенційної небезпеки. Замініть будь-яку пошкоджену або відсутню наклейку.



93-7321

decal93-7321

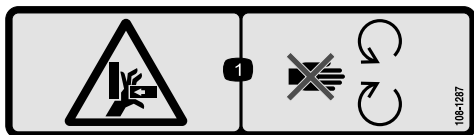
1. Небезпека отримання порізів/розсічення рук і ніг, ножі/леза, що обертаються - дотримуйтесь безпечної дистанції від рухомих частин.



100-4708

decal100-4708

1. Небезпека відкидання предметів - сторонні спостерігачі повинні триматись на відстані.



108-1287

decal108-1287

1. Небезпека роздавлювання, рука - необхідно дотримуватись безпечної дистанції від рухомих частин.

▲ WARNING: Cancer and Reproductive Harm - www.P65Warnings.ca.gov.
For more information, please visit www.ttcocaprop65.com

133-8061

133-8061

decal133-8061

Налаштування

Встановлення ролика

1. Зніміть ролик з транспортного стенду.
2. Встановіть культиватор на тяговий агрегат і зніміть його з транспортного стенду.

Примітка: Див. *керівництво для оператора* на ваш тяговий агрегат для отримання додаткової інформації про встановлення змінних робочих органів на вашому тяговому агрегаті.

3. Опустіть культиватор на землю.
4. Вийміть штифти з головкою під стопорне кільце із шпильок (Рисунок 3).
5. Вийміть шпильки із маніпуляторів культиватора (Рисунок 3).

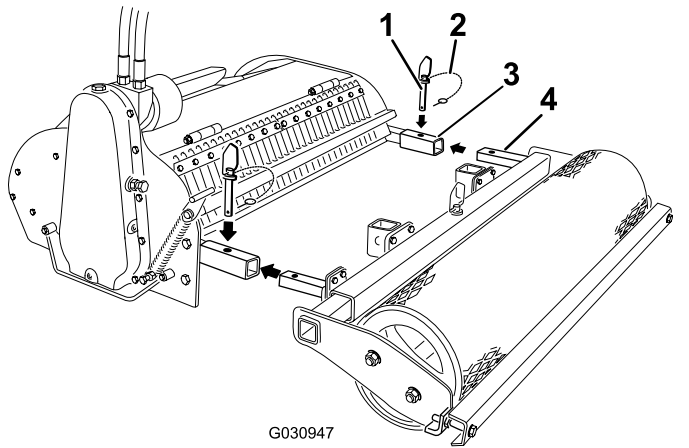


Рисунок 3

1. Шпилька
 2. Штифт з головкою під стопорне кільце
 3. Маніпулятор культиватора
 4. Роликовий маніпулятор
6. Вставте маніпулятори, розташовані на ролику, у маніпулятори на культиваторі та з'єднайте їх за допомогою шпильок (Рисунок 3).
 7. Закріпіть шпильки за допомогою прикріплених штифтів з головкою під стопорне кільце.

Огляд пристрою

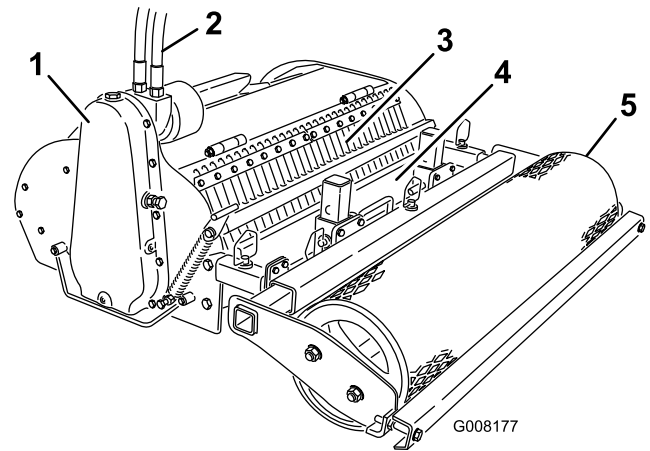


Рисунок 4

1. Корпус приводного ланцюга
2. Гідравлічні шланги
3. Зубці для виконання земельних робіт та захист зубців
4. Лезо грейдера
5. Ролик

Технічні характеристики

Примітка: Технічні характеристики та конструкція можуть бути змінені без попередження.

Ширина	130 см (51 дюйм)
Довжина	130 см (51 дюйм)
Висота	53 см (21 дюйм)
Вага	250 кг (550 фунтів)

Щоб забезпечити оптимальну продуктивність та постійну сертифікацію з техніки безпеки машини, використовуйте тільки оригінальні запасні частини та приладдя компанії «Того». Запасні частини та приладдя, виготовлені іншими виробниками, можуть бути небезпечними, і використання такого обладнання може призвести до втрати гарантії на виріб.

Експлуатація

Визначте ліву та праву сторони машини зі стандартного робочого положення.

Встановлення та зняття змінного робочого органу.

Див. керівництво для оператора щодо процедури встановлення та зняття тягового агрегату.

Важливо: Перш ніж встановлювати змінний робочий орган, розмістіть машину на рівній поверхні та переконайтесь, що на монтажних пластинах відсутній будь-який бруд або залишки органічних речовин, а також переконайтесь, що штифти обертаються вільно. Якщо штифти не обертаються вільно, змастіть їх.

Примітка: Завжди використовуйте тяговий агрегат для підйому та переміщення змінного робочого органу.

⚠ ЗАСТЕРЕЖЕННЯ

Якщо ви не повністю зафіксуєте штифти швидкого кріплення через монтажну пластину змінного робочого органу, змінний робочий орган може від'єднатись від машини, що створює небезпеку роздавлювання для вас або сторонніх спостерігачів.

Переконайтесь, що штифти швидкого кріплення повністю зафіксовані у монтажній пластині змінного робочого органу.

⚠ ЗАСТЕРЕЖЕННЯ

Гідравлічна рідина, що витікає під тиском, може потрапити на шкіру та спричинити травму. Рідина, яка потрапила в шкіру, має бути видалена хірургічним шляхом протягом декількох годин лікарем, що має досвід з травмами такого типу; у іншому випадку може виникнути гангрена.

- Переконайтесь, що всі шланги та магістралі для гідравлічної рідини знаходяться в належному стані, а всі гідравлічні з'єднання та фітінги є герметичними перш ніж подавати тиск на гідравлічну систему.
- Тримайте тіло та руки на відстані від протікань з мікроотворів або сопел, що випускають гідравлічну рідину під високим тиском.
- Використовуйте картон або папір для виявлення гідравлічних протікань; ніколи не робіть це руками.

⚠ ПОПЕРЕДЖЕННЯ

Гідравлічні муфти, гідравлічні магістралі/клапани та гідравлічна рідина можуть бути гарячими. При контакті з гарячими компонентами, ви можете отримати опік.

- Використовуйте рукавиці під час роботи з гідравлічними муфтами.
- Перш ніж торкатися гідравлічних компонентів, машина повинна охолонути.
- Забороняється торкатись розливої гідравлічної рідини.

Зняття ролика

Для використання культиватора в якості ґрунтової фрези без грейдера або ролика, або для проведення різних процедур регулювання та технічного обслуговування, зніміть ролик і грейдер наступним чином:

1. Припаркуйте машину на рівній поверхні, опустіть змінний робочий орган, нахиліть змінний робочий орган, щоб підняти ролик від землі та активуйте паркувальне гальмо (при наявності).
2. Вимкніть двигун і вийміть ключ запалення
3. Вийміть шпильки із маніпуляторів культиватора (Рисунок 5).

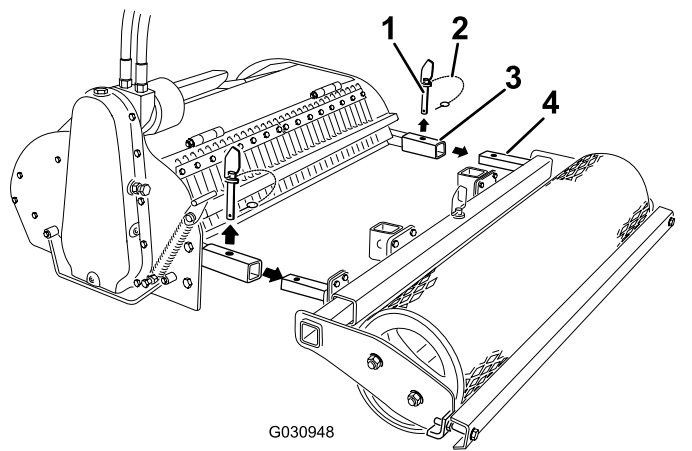


Рисунок 5

- | | |
|---|-----------------------------|
| 1. Шпилька | 3. Маніпулятор культиватора |
| 2. Штифт з головкою під стопорне кільце | 4. Роликовий маніпулятор |

- Зніміть ролик з культиватора ([Рисунок 5](#)).
- Зберігайте штифти у маніпуляторах ролика для подальшого використання.

Примітка: Щоб встановити ролик, див. [Встановлення ролика \(сторінка 6\)](#)

Встановлення глибини земельних робіт

Встановіть глибину земельних робіт для культиватора відповідно до роботи, яку ви виконуєте, до 13,9 см (5-1/2 дюйма). Глибина врізання визначається положенням ролика. Рухайте ролик вгору і вниз, змінюючи місце положення маніпуляторів на культиваторі, наступним чином:

- Зніміть ролик з культиватора; див. [Зняття ролика \(сторінка 7\)](#).
- Відкрутіть болти, що фіксують маніпулятори до культиватора ([Рисунок 6](#)).

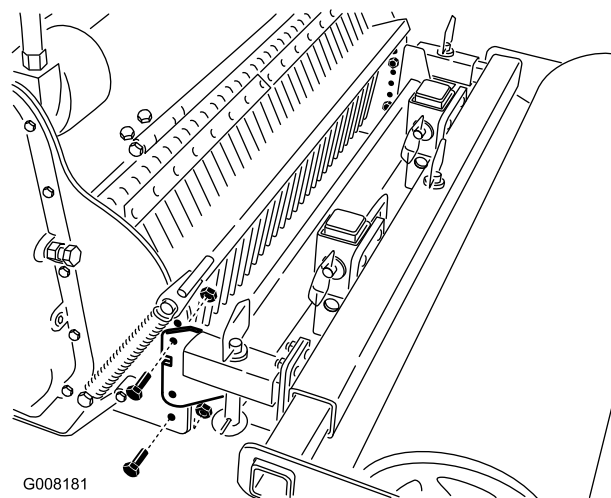


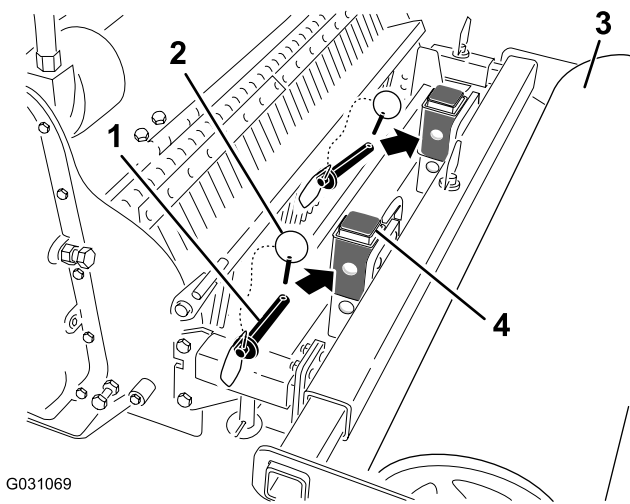
Рисунок 6

- Рухайте маніпулятори для встановлення отворів, що відповідають необхідній глибині ([Рисунок 6](#)).
 - Рухайте маніпулятори вгору для збільшення глибини земельних робіт.
 - Рухайте маніпулятори вниз для зменшення глибини земельних робіт.
- Зафіксуйте маніпулятори за допомогою знятих раніше болтів і гайок.
- Встановіть ролик.

Регулювання леза грейдера

Ви можете відрегулювати лезо грейдера, розташоване безпосередньо за роликом, для забезпечення необхідної обробки. Як правило, слід відрегулювати його таким чином, щоб край леза розташовувався трохи вище нижньої частини ролика.

- Припаркуйте машину на рівній поверхні, опустіть змінний робочий орган, нахиліть змінний робочий орган, щоб підняти ролик від землі та активуйте паркувальне гальмо (при наявності).
- Вимкніть двигун і вийміть ключ запалення
- Зніміть шпильки з опорної колони леза грейдера ([Рисунок 7](#)).



G031069

g031069

Рисунок 7

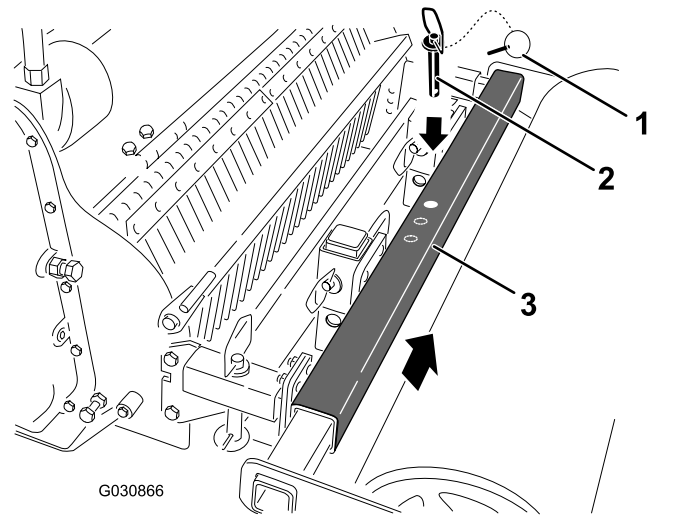
- | | |
|---|--------------------------------|
| 1. Шпилька | 3. Ролик |
| 2. Штифт з головкою під стопорне кільце | 4. Опорна колона леза грейдера |

4. Перемістите лезо грейдера вгору або вниз до потрібного положення отвору.
5. Помістіть шпильки в монтажні колони.
6. Помістіть прикріплені штифти з головкою під стопорне кільце у 2 шпильки.
7. Поверніть стопорні кільця вниз над закінченнями штифта для закріплення леза грейдера.
8. Опустіть ролик на землю.

Зміна горизонтального положення ролика

Ролик має 3 горизонтальні положення. Для культивування по краю робочої області, вирівняйте краї валіка по краях культиватора. Для культивування ділянки без неозначених країв між культиваційними проходами, змістіть ролик в будь-яку сторону так, щоб приблизно 15 см (6 дюймів) ролика перекривало останній культиваційний прохід.

1. Припаркуйте машину на рівній поверхні, опустіть змінний робочий орган та активуйте паркувальне гальмо (при наявності).
2. Вимкніть двигун і вийміть ключ запалення
3. Зніміть шпильку (Рисунок 8).



G030866

g030866

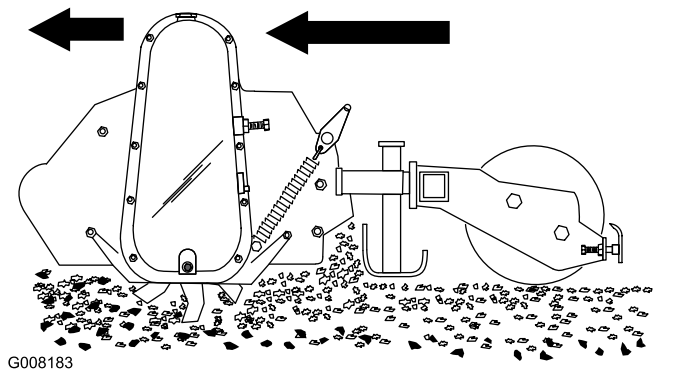
Рисунок 8

- | | |
|---|------------------------|
| 1. Штифт з головкою під стопорне кільце | 3. Планка опори ролика |
| 2. Шпилька | |

4. Перемістіть ролик у потрібне положення (Рисунок 8).
5. Вставте шпильку через планку опори ролика.
6. Вставте прикріплений штифт з головкою під стопорне кільце через шпильку, щоб зафіксувати ролик.

Експлуатація культиватора

1. Опустіть культиватор на землю та переконайтеся, що корпус ланцюга розташований перпендикулярно землі (Рисунок 9).



G008183

g008183

Рисунок 9

2. Потягніть рукоятку допоміжної гідравлічної системи до ручки оператора для запуску культиватора.

3. Повільно опускайте культиватор, доки леза не вкопаються в ґрунт і ролик не торкнеться землі.
4. Повільно перемістите у зворотньому напрямку.
5. Коли прохід завершено, вимкніть гідравлічну систему та підніміть культиватор.

Важливо: Забороняється переміщення машини по бруківці або іншим твердим поверхням без попереднього підйому культиватора. Перетин твердих поверхонь із опущеними зубцями пошкоджує зубці та майно.

Положення для транспортування

Під час транспортування змінного робочого органу, тримайте його максимально близько до землі, не більше 15 см (6 дюймів) над землею. Нахиліть його назад.

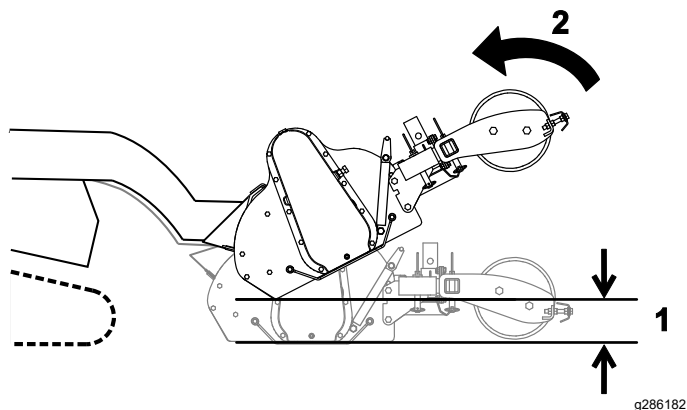


Рисунок 10

1. Не більше 15 см (6 дюймів) над землею
2. Нахиліть змінний робочий орган назад.

- Якщо камінь або інша перешкода потрапляє в зубці, вимкніть гідравлічну систему і рухайте тяговий агрегат вперед, доки перешкода не буде зміщена з місця.
- Якщо ви використовуєте тяговий агрегат з дільником потоку (деякі колісні агрегати мають дільники потоку; див. *Керівництво для оператора* вашого тягового агрегату), ви можете використовувати дільник потоку для досягнення оптимальної швидкості обертання ротора та швидкості відносно землі для умов вашого ґрунту наступним чином:

1. Встановіть дільник потоку в положення на 9 годин та перемикач швидкості на знижену передачу.
2. Потягніть рукоятку допоміжної гідравлічної системи до ручки оператора для запуску культиватора.
3. Рухайте важіль дільника потоку під час переміщення тягового агрегату у зворотньому напрямку, доки не досягнете бажаних результатів культивації.

Поради з використання

- Перед обробкою огляньте територію, де повинен бути використаний культиватор та приберіть усі предмети, а саме великі камені, сміття та гілки, щоб запобігти пошкодженню обладнання.
- Завжди починайте культивацію з максимально низькою швидкістю відносно землі. Якщо умови дозволяють, збільшуйте швидкість.
- Завжди використовуйте максимальну потужність (максимальна частота обертання двигуна).
- Культивуйте довгими прямими проходами. Повертання з опущеними зубцями спричиняє пошкодження обладнання та майна.

Технічне обслуговування

Визначте ліву та праву сторони машини зі стандартного робочого положення.

⚠ ПОПЕРЕДЖЕННЯ

Якщо ви залишите ключ запалення у перемикачі, хтось може випадково запустити двигун та серйозно поранити вас або сторонніх спостерігачів.

Вийміть ключ запалення із перемикача, перш ніж виконувати будь-яке технічне обслуговування.

Рекомендований(і) план(и) технічного обслуговування

Періодичність робіт з технічного обслуговування	Процес технічного обслуговування
після перших 5 годин	<ul style="list-style-type: none">Відрегулюйте напруження приводного ланцюга.
Після кожного використання	<ul style="list-style-type: none">Очистіть залишки органічних речовин від змінного робочого органу.
кожні 25 годин	<ul style="list-style-type: none">Змастіть культиватор.Відрегулюйте напруження приводного ланцюга.
кожні 200 годин	<ul style="list-style-type: none">Замініть змащувальну речовину приводного ланцюга
Перед зберіганням	<ul style="list-style-type: none">Змастіть культиватор.Пофарбуйте сколені поверхні.

Змащення культиватора

Періодичність обслуговування: кожні 25 годин

Перед зберіганням

Змастіть 2 фітінги на кінцях ролика і 1 фітінг на 4-болтовому фланці з лівого боку основного корпусу.

Тип мастила: мастило загального призначення

Важливо: Змащуйте безпосередньо після кожного миття

1. Припаркуйте машину на рівній поверхні, опустіть змінний робочий орган та активуйте паркувальне гальмо (при наявності).
2. Вимкніть двигун і вийміть ключ запалення
3. Очистіть змащені фітінги ганчіркою.
4. Підключіть мастильний пістолет до кожного фітінга.
5. Нагнітайте мастило у фітінги, доки мастило не почне виступати з підшипників.
6. Витріть надлишки мастила.

Заміна змащувальної речовини приводного ланцюга

Періодичність обслуговування: кожні 200 годин

Перевіряйте рівень змащувальної речовини для змащення редуктора в коробці передач кожні 25 робочих годин і замінійте кожні 200 робочих годин або раз на рік, залежно від того, що настане раніше.

Тип змащувальної речовини: 85 W 140

1. Припаркуйте машину на рівній поверхні, активуйте паркувальне гальмо (при наявності) і переконайтеся, що кришка приводного ланцюга розташована перпендикулярно землі.
2. Підніміть змінний робочий орган достатньо високо, щоб помістити ємкість під корпус приводного ланцюга, і підтримувати змінний робочий орган за допомогою підйомних опор.

⚠ ЗАСТЕРЕЖЕННЯ

Механічні або гідравлічні опори або підйомні маніпулятори можуть не витримати вагу культиватора і спричинити серйозні травми; використовуйте підйомні опори для підтримки культиватора.

Не використовуйте підйомні маніпулятори або гідравлічні опори самотужки.

3. Вимкніть двигун і вийміть ключ запалення
4. Відкрийте отвір для заливки змащувальної речовини у верхній частині корпусу приводного ланцюга (Рисунок 11).

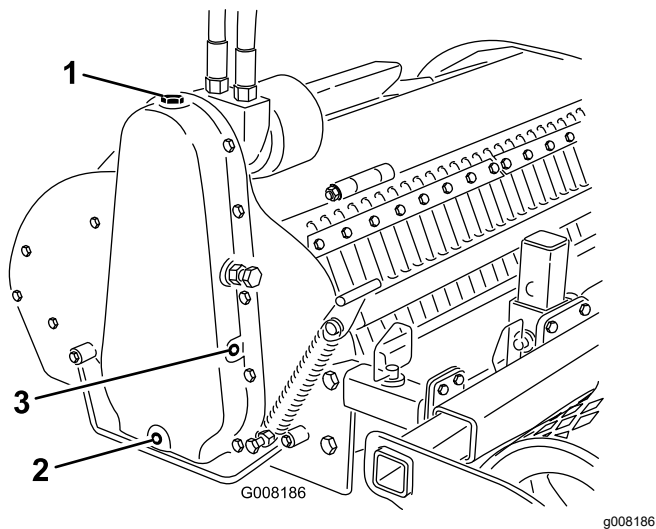


Рисунок 11

1. Отвір для заливки змащувальної речовини
 2. Зливна пробка
 3. Бічна пробка
-
5. Помістіть великий мастилозбирач під корпус приводного ланцюга.
 6. Зніміть зливну пробку (Рисунок 11).
 7. Коли змащувальна речовина повністю витече з корпусу, замініть і затягніть зливну пробку.
 8. Зніміть бічну пробку (Рисунок 11).
 9. Наливайте змащувальну речовину в заливний отвір повільно, доки змащувальна речовина не почне витікати з отвору бічної пробки.
 10. Замініть бічну пробку та пробку заливного отвору для змащувальної речовини та затягніть їх.
 11. Витріть всю проливу змащувальну речовину.

Регулювання напруження приводного ланцюга

Періодичність обслуговування: після перших 5 годин

кожні 25 годин

1. Припаркуйте машину на рівній поверхні, опустіть змінний робочий орган та активуйте паркувальне гальмо (при наявності).
2. Вимкніть двигун і вийміть ключ запалення
3. Ослабте натискну контргайку на регульовальному гвинті ланцюга (Рисунок 12).

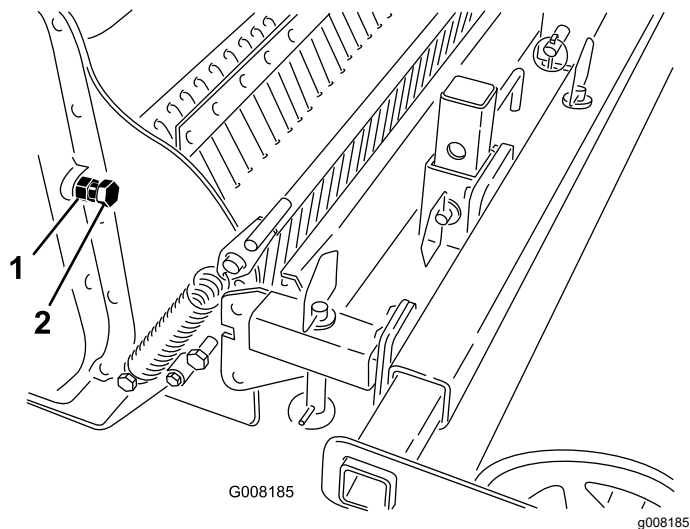


Рисунок 12

1. Натискна контргайка
2. Регульовальний гвинт ланцюга

-
4. Повертайте гвинт вручну, доки не відчуєте протидію (Рисунок 12).
 5. Позначте гвинт олівцем, а потім відкрутіть його на 1 оборот.
 6. Затягніть натискну контргайку.

Заміна зубців

Перевіряйте та замінійте зубці, коли вони зношуються або тьмяніють. Зношені або тьмяні зубці погіршують продуктивність культиватора

1. Припаркуйте машину на рівній поверхні, опустіть змінний робочий орган та активуйте паркувальне гальмо (при наявності).
2. Вимкніть двигун і вийміть ключ запалення
3. Зніміть роликівий вузол з культиватора.
4. Підніміть і відпустіть пружинний фіксатор, розташований на боковій частині культиватора (Рисунок 13).

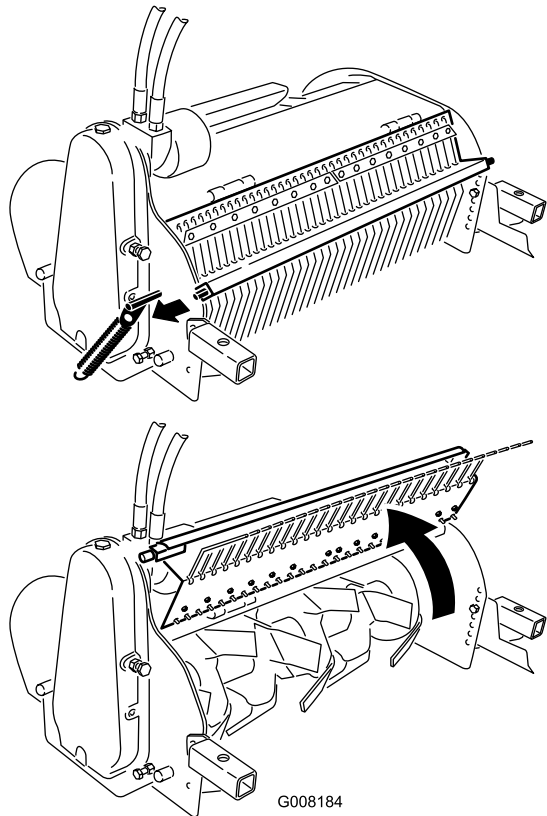


Рисунок 13

g008184

5. Відкрийте кришку зубців (Рисунок 13).
6. Зніміть старі зубці по 1 одночасно і встановіть нові зубці (Рисунок 14).

Примітка: Кожне центральна основа має 4 зубці (2 праворуч та 2 ліворуч). Ліві та праві зубці чергуються на основі. Переконайтеся, що ви замінюєте кожен зубець на той самий тип зубця, який був встановлений раніше.

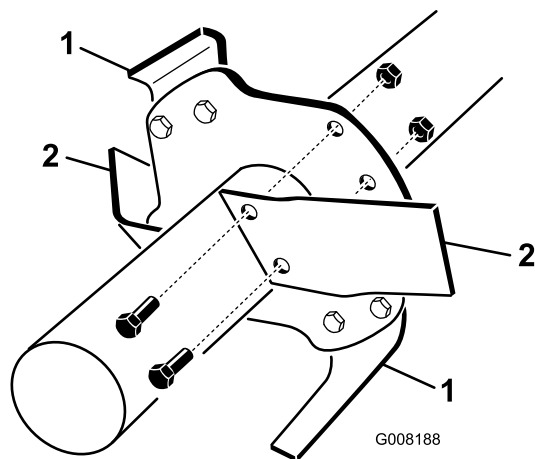


Рисунок 14

g008188

1. Лівий зубець
2. Правий зубець

7. Затягніть болти кріплення зубців до 86-104 Н·м (від 63 до 77 фут-фунт-сила).
8. Закрийте кришку зубців і закріпіть її пружинною щеколдою.
9. Встановіть роликівий вузол.

Зберігання

1. Перед тривалим зберіганням промийте змінний робочий орган м'яким миючим засобом та водою, щоб видалити бруд та пил.
2. Змастіть всі фітінги.
3. Перевірте та відрегулюйте напруження приводного ланцюга.
4. Перевірте та затягніть все обладнання. Відремонтуйте або замініть пошкоджені або зношені деталі.
5. Переконайтеся, що всі гідравлічні муфти з'єднані між собою, щоб запобігти забрудненню гідравлічної системи.
6. Пофарбуйте всі подряпані або оголені металеві поверхні. Ви можете придбати фарбу у вашого уповноваженого сервісного дилера.
7. Зберігайте змінний робочий орган в чистому, сухому гаражі чи приміщенні для зберігання. Накрийте його для захисту і зберігання в чистоті.

Діагностика та усунення несправностей

Проблема	Можливі причини	Заходи з усунення несправностей
Культиватор не працює.	<ol style="list-style-type: none">1. Гідравлічна муфта підключена не повністю.2. Гідравлічна муфта пошкоджена.3. Перешкода у гідравлічному шлангу.4. Гідравлічний шланг перекручено.5. Не відкривається допоміжний клапан на тяговому агрегаті.6. Пошкоджено гідравлічний клапан або приводний двигун.7. Перешкода у культиваторі (наприклад, камінь або корінь).8. Розхитаний приводний ланцюг.9. Розірваний приводний ланцюг.	<ol style="list-style-type: none">1. Перевірте та затягніть всі муфти.2. Перевірте муфти та замініть пошкоджені.3. Знайдіть і усуньте перешкоду.4. Замініть перекручений шланг.5. Відремонтуйте клапан.6. Зверніться до уповноваженого сервісного дилера.7. Знайдіть і усуньте перешкоду.8. Відрегулюйте напруження ланцюга.9. Відремонтуйте або замініть ланцюг.

Декларація про відповідність компонентів

Компанія «Торо» (Toro), Ліндейл Авеню Саус, м. Блумінгтон, 8111, штат Міннесота, США, заявляє, що нижчезазначені пристрої відповідають переліченим директивам, якщо їх встановлено відповідно до супровідних інструкцій на певні моделі компанії «Торо», як зазначено у деклараціях про відповідність.

Номер моделі	Серійний номер	Опис пристрою	Опис накладної	Загальний опис	Директива
23102	319000001 і більше	Культиватор ґрунту, компактна платформа для інструменту	SOIL CULTIVATOR	Компактна платформа для інструменту	2006/42/EC

Відповідна технічна документація була складена згідно з вимогами частини В додатку VII 2006/42/ЄС.

Наша компанія зобов'язується передавати у відповідь на запити національних органів влади відповідну інформацію про дану частково добудовану техніку. Метод передачі повинен бути електронним.

Дана техніка не повинна вводитися в експлуатацію, доки вона не буде включена до затверджених моделей компанії «Торо», як зазначено у відповідній декларації відповідності та згідно до всіх інструкцій, завдяки чому вона може бути задекларована згідно до всіх відповідних директив.

Сертифіковано:



Chad Moe
Старший менеджер технічного відділу
8111 Lyndale Ave. South
Bloomington, MN 55420, USA
Листопад 21, 2022

Уповноважений представник

Marcel Dutrieux
Manager European Product Integrity
Toro Europe NV
Nijverheidsstraat 5
2260 Oevel
Belgium

UK Declaration of Incorporation

Компанія «Торо» (Toro), Ліндейл Авеню Саус, м. Блумінгтон, 8111, штат Мінесота, США, заявляє, що нижчезазначені пристрої відповідають переліченим нормам, якщо їх встановлено відповідно до супровідних інструкцій на певні моделі компанії «Торо», як зазначено у деклараціях про відповідність.

Номер моделі	Серійний номер	Опис пристрою	Опис накладної	Загальний опис	Директива
23102	319000001 і більше	Культиватор ґрунту, компактна платформа для інструменту	SOIL CULTIVATOR	Компактна платформа для інструменту	S.I. 2008/1597

Складено відповідну технічну документацію згідно з додатком 10 S.I. 2008 р. № 1597

Наша компанія зобов'язується передавати у відповідь на запити національних органів влади відповідну інформацію про дану частково добудовану техніку. Метод передачі повинен бути електронним.

Ця техніка не має вводитися в експлуатацію, доки вона не буде включена до затверджених моделей компанії «Торо», як зазначено у відповідній декларації відповідності та згідно до всіх інструкцій, завдяки чому вона може бути задекларована згідно до всіх відповідних директив.

This declaration has been issued under the sole responsibility of the manufacturer.

The object of the declaration is in conformity with relevant UK legislation.

Уповноважений представник

Marcel Dutrieux
Manager European Product Integrity
Toro U.K. Limited
Spellbrook Lane West
Bishop's Stortford
CM23 4BU
United Kingdom



Chad Moe
Старший менеджер технічного відділу
8111 Lyndale Ave. South
Bloomington, MN 55420, USA
Листопад 21, 2022

Повідомлення про конфіденційність європейської економічної зони/Великобританії

Використання вашої особистої інформації компанією «Того»

Компанія «Того» поважає вашу конфіденційність. Коли ви купуєте продукти нашої компанії, компанія може збирати певну особисту інформацію про вас, або безпосередньо від вас, або через місцеву компанію «Того», або дилера. Компанія «Того» використовує таку інформацію для виконання договірних зобов'язань - наприклад, для реєстрації вашої гарантії, обробки вашої вимоги щодо гарантії або для зв'язку з вами у разі відкликання товару та для законних цілей ділової активності - наприклад, для оцінки задоволеності споживачів, вдосконалення продуктів нашої компанії або надання вам інформації про продукт, який може вас зацікавити. Компанія «Того» може передавати вашу інформацію дочірнім, залежним товариствам, дилерам або іншим діловим партнерам нашої компанії у зв'язку з даною діяльністю. Наша компанія також може розкривати особисту інформацію, коли це вимагається законодавством або у зв'язку з продажем, придбанням або злиттям компанії. Наша компанія ні при яких обставинах не продасть вашу особисту інформацію будь-якій іншій компанії для цілей маркетингу.

Зберігання вашої особистої інформації

Компанія «Того» зберігатиме вашу особисту інформацію за умови, що це відповідає зазначеним вище цілям та відповідає законодавчим вимогам. Для отримання додаткової інформації про відповідні терміни зберігання, будь ласка, зв'яжіться за legal@toro.com.

Прагнення компанії «Того» до безпеки

Ваша особиста інформація може оброблятися в США або іншій країні, яка може мати менш суворі закони про захист даних, ніж у вашій країні проживання. Кожного разу, коли наша компанія передає вашу інформацію за межі вашої країни проживання, ми вживаємо законодавчо необхідні заходи для забезпечення відповідних запобіжних заходів захисту вашої інформації та забезпечення її безпечної обробки.

Доступ та виправлення

Ви можете мати право на виправлення або перегляд ваших персональних даних, або заперечення або обмеження обробки ваших даних. Що скористатися цим правом, зв'яжіться з нами за адресою електронної пошти legal@toro.com. Якщо у вас є сумніви щодо способу, яким компанія «Того» обробляє вашу інформацію, просимо вас звертатися з цим питанням безпосередньо до нашої компанії. Зверніть увагу, що мешканці Європи мають право скаржитися в ваш орган із захисту даних.

Попереджувальна інформація згідно Закону штату Каліфорнія 65 «Про забезпечення безпеки питної води та захисту від токсичності» від 1986

Що представляє собою дане попередження?

Ви можете побачити продукт у продажу, який має попереджувальний ярлик, як наведено нижче:



ПОПЕРЕДЖЕННЯ: Рак та шкода репродуктивним органам -
www.p65Warnings.ca.gov.

Що таке закон штату Каліфорнія 65 «Про забезпечення безпеки питної води та захисту від токсичності» від 1986?

Закон штату Каліфорнія 65 «Про забезпечення безпеки питної води та захисту від токсичності» від 1986 застосовується до будь-якої компанії, яка працює в Каліфорнії, продає продукцію в Каліфорнії або виробляє продукцію, яка може бути продана або завезена до Каліфорнії. Він передбачає, що губернатор Каліфорнії веде та публікує список хімічних речовин, про які відомо, що вони викликають рак, вроджені вади та/або іншу шкоду репродуктивним органам. Список, який щороку оновлюється, включає сотні хімічних речовин, що містяться в багатьох предметах побуту. Метою закону штату Каліфорнія 65 «Про забезпечення безпеки питної води та захисту від токсичності» від 1986 є інформування громадськості про вплив даних хімічних речовин.

Закон штату Каліфорнія 65 «Про забезпечення безпеки питної води та захисту від токсичності» від 1986 не забороняє продаж продуктів, що містять дані хімічні речовини, але натомість вимагає попереджень стосовно будь-якого продукту, упаковки продукту чи матеріалів, що стосуються продукту. Більше того, попередження закону штату Каліфорнія 65 «Про забезпечення безпеки питної води та захисту від токсичності» від 1986 не означає, що продукт порушує будь-які стандарти техніки безпеки або вимог стосовно продукту. Фактично уряд Каліфорнії пояснив, що попередження закону штату Каліфорнія 65 «Про забезпечення безпеки питної води та захисту від токсичності» від 1986 «не є рівним нормативному рішення, що продукт є «безпечним» або «небезпечним»». Багато з цих хімічних речовин роками використовуються у продуктах побуту без наявності задокументованої шкоди. Для отримання додаткової інформації, відвідайте <https://oag.ca.gov/prop65/faqs-view-all>

Попередження закону штату Каліфорнія 65 «Про забезпечення безпеки питної води та захисту від токсичності» від 1986 означає, що компанія або (1) оцінила вплив та дійшла висновку, що він перевищує «відсутність значного рівня ризику»; або (2) вирішила надати попередження, засноване на її розумінні щодо присутності переліченої хімічної речовини, не намагаючись оцінити вплив.

Чи застосовується цей закон в усьому світі?

Застереження закону штату Каліфорнія 65 «Про забезпечення безпеки питної води та захисту від токсичності» від 1986 вимагаються лише згідно із законодавством Каліфорнії. Дані застереження можна побачити на всій території Каліфорнії в широкому діапазоні оточення, включаючи, але не обмежуючись ними, в ресторанах, продуктових магазинах, готелях, школах та лікарнях, а також на різноманітних продуктах. Додатково, деякі роздрібні продавці «онлайн» та через замовлення поштою надають попередження закону штату Каліфорнія 65 «Про забезпечення безпеки питної води та захисту від токсичності» від 1986 на своїх веб-сайтах або в каталогах.

Як попередження Каліфорнії порівнюються з федеральними лімітами?

Стандарти закону штату Каліфорнія 65 «Про забезпечення безпеки питної води та захисту від токсичності» від 1986 часто є більш суворими, ніж федеральні та міжнародні стандарти. Існують різні речовини, які потребують попередження закону штату Каліфорнія 65 «Про забезпечення безпеки питної води та захисту від токсичності» від 1986 на рівнях, значно нижчих за федеральні ліміти дії. Наприклад, стандарт закону штату Каліфорнія 65 «Про забезпечення безпеки питної води та захисту від токсичності» від 1986 для попереджень щодо свинцю становить 0,5 мг/л/день, що значно нижче федеральних та міжнародних стандартів.

Чому попередження відсутнє на всіх подібних продуктах?

- Продукти, що продаються в Каліфорнії, потребують маркування згідно із законом штату Каліфорнія 65 «Про забезпечення безпеки питної води та захисту від токсичності» від 1986, тоді як до подібних товарів, що продаються в інших місцях, це не застосовується.
- Компанія, яка бере участь у судовому процесі щодо закону штату Каліфорнія 65 «Про забезпечення безпеки питної води та захисту від токсичності» від 1986 для досягнення врегулювання, може вимагати використовувати попередження закону штату Каліфорнія 65 «Про забезпечення безпеки питної води та захисту від токсичності» від 1986 для своєї продукції, але інші компанії, що виробляють подібну продукцію, можуть не мати такої вимоги.
- Правозастосування закону штату Каліфорнія 65 «Про забезпечення безпеки питної води та захисту від токсичності» від 1986 є суперечливим.
- Компанії можуть вирішити не надавати попереджень, оскільки дійшли висновку, що вони не зобов'язані робити цього згідно з положеннями закону штату Каліфорнія 65 «Про забезпечення безпеки питної води та захисту від токсичності» від 1986; відсутність попереджень щодо продукту не означає, що продукт не містить хімічних речовин, перелічених на подібних рівнях.

Чому компанія «Того» включає дане попередження?

Компанія «Того» вирішила надати споживачам якомога більше інформації, щоб вони могли приймати зважені рішення щодо продуктів, які вони купують і використовують. Компанія «Того» надає попередження в певних випадках на основі знань про наявність одного або декількох перелічених хімічних речовин без оцінки рівня впливу, оскільки не всі перелічені хімічні речовини мають вимоги щодо обмеження впливу. Незважаючи на те, що вплив продуктів компанії «Того» може бути незначним або значно перевищувати діапазон «відсутність значного ризику», з надмірної обережності компанія «Того» вирішила надати попередження закону штату Каліфорнія 65 «Про забезпечення безпеки питної води та захисту від токсичності» від 1986. На додачу, якщо компанія «Того» не надасть даних попереджень, на неї може бути подано позов штатом Каліфорнія або приватними сторонами, які прагнуть забезпечити виконання закону штату Каліфорнія 65 «Про забезпечення безпеки питної води та захисту від токсичності» від 1986, і для неї можуть бути застосовані суттєві штрафи.



Count on it.