



**Count on it.**

Form No. 3460-594 Rev A

**Bruksanvisning**

**Jordkultivator  
Kompakt verktygsbärare**

Modellnr 23102—Serienr 318000001 och högre

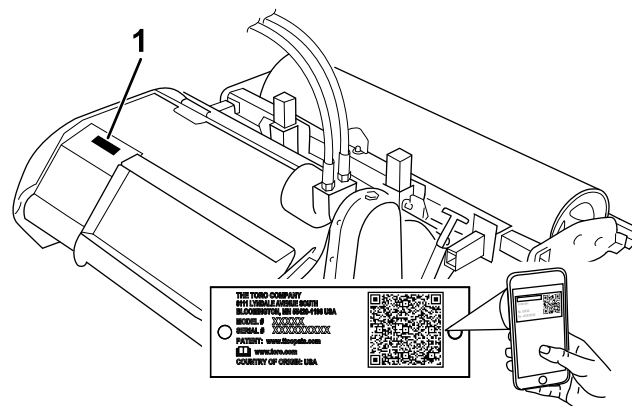


Denna produkt uppfyller kraven i alla relevanta europeiska direktiv. Mer information finns i försäkran om inbyggnad i slutet av det här dokumentet.

## ⚠ VARNING

### KALIFORNIEN Proposition 65 Varning

Användning av produkten kan orsaka kemikalieexponering som av den amerikanska delstaten Kalifornien anses orsaka cancer, fosterskador och andra fortplantningsskador.



g285760

Figur 1

1. Modell- och serienummer

Modellnr \_\_\_\_\_  
Serienr \_\_\_\_\_

## Introduktion

Jordkultivatoren är avsedd att användas med en kompakt verktygsbärare från Toro. Den är främst avsedd för nedgrävning av stenar, jordklumpar, skräp och gräs som skapar den perfekta grobarhetsmiljön för färska frön, eller grästorv för bostäder eller kommersiella fastigheter. Det kan medföra fara för dig och kringstående om maskinen används i andra syften än vad som avsetts.

Läs den här informationen noga så att du lär dig att använda och underhålla produkten på rätt sätt, och för att undvika person- och produktskador. Du är ansvarig för att produkten används på ett korrekt och säkert sätt.

Besök [www.Toro.com](http://www.Toro.com) om du behöver utbildningsmaterial för säkerhet och drift, information om tillbehör, hjälp med att hitta en återförsäljare eller om du vill registrera din produkt.

Kontakta en auktoriserad återförsäljare eller Toros kundservice och ha produktens modell- och serienummer till hands om du har behov av service, Toro originaldelar eller ytterligare information. Fig. 1 visar var du finner produktens modell- och serienummer. Skriv in numren i det tomma utrymmet.

I den här bruksanvisningen anges potentiella risker och alla säkerhetsmeddelanden har markerats med en varningssymbol (Figur 2), som anger fara som kan leda till allvarliga personskador eller dödsfall om föreskrifterna inte följs.



g000502

Figur 2

1. Varningssymbol

Två ord används också i den här bruksanvisningen för att markera information. **Viktigt** anger speciell teknisk information och **Observera** anger allmän information värd att notera.

# Innehåll

Säkerhet .....	3
Allmän säkerhet .....	3
Säkerhet i sluttningar .....	4
Säkerhet för jordkultivatorn .....	4
Säkerhet vid underhåll och förvaring .....	4
Säkerhets- och instruktionsdekaler .....	5
Montering .....	6
Montera rullen .....	6
Produktöversikt .....	6
Specifikationer .....	6
Körning .....	7
Montera och demontera redskapet .....	7
Ta bort rullen .....	7
Ställa in grävdjupet .....	8
Justera hyvelbladet .....	8
Ändra rullens horisontalläge .....	9
Använda kultivatorn .....	9
Transportläge .....	9
Arbetstips .....	10
Underhåll .....	11
Rekommenderat underhåll .....	11
Smörja kultivatorn .....	11
Byta drivkedjeolja .....	11
Justera drivkedjans spänning .....	12
Byta luftarpinnarna .....	13
Förvaring .....	14
Felsökning .....	15

# Säkerhet

## ⚠ FARA

Det kan finnas nedgrävda ledningar i arbetsområdet. Om du gräver av dem kan du få en elstöt eller orsaka en explosion.

Markera de platser i arbetsområdet där det förekommer nedgrävda ledningar och gräv inte på de markerade platserna. Kontakta en lokal kabelanvisningstjänst eller något annat företag som kan märka upp området (till exempel kan du ringa 811 i USA och i Australien kan du kontakta den nationella kabelanvisningstjänsten på telefon 1100).

## Allmän säkerhet

Följ alltid alla säkerhetsanvisningar för att förhindra allvarliga skador eller dödsfall.

- Överskrid inte den märkta driftkapaciteten eftersom maskinen då kan bli instabil, vilket kan leda till att du förlorar kontrollen.
- **Transportera inte redskap med armarna upphöjda eller utsträckta (i förekommande fall).** Håll alltid redskapet nära marken. Se [Transportläge \(sida 9\)](#).
- Markera de platser i arbetsområdet där det förekommer nedgrävda ledningar och andra föremål och gräv inte på de markerade platserna.
- Läs och förstå innehållet i den här *bruksanvisningen* innan du startar maskinen.
- Håll koncentrationen helt på maskinen när du använder den. Ägna dig inte åt aktiviteter som kan distrahera dig, eftersom personskador eller skador på egendom då kan uppstå.
- Låt aldrig barn eller personer som saknar nödvändig utbildning använda maskinen.
- Håll händer och fötter borta från rörliga delar och redskap.
- Kör endast maskinen om skydd och andra säkerhetsanordningar sitter på plats och fungerar.
- Håll kringstående och husdjur borta från maskinen.
- Stanna maskinen, stäng av maskinen och ta ut nyckeln innan du utför service på, tankar eller rensar maskinen.

Felaktigt bruk eller underhåll av maskinen kan leda till personskador. För att minska risken för skador ska du alltid följa säkerhetsanvisningarna och uppmärksamma varningssymbolen ⚠. Symbolen betyder Var försiktig, Varning eller Fara – anvisning om personsäkerhet. Underlåtenhet att följa anvisningarna kan leda till personskador och innebära livsfara.

# Säkerhet i sluttningar

- **Kör uppför och nedför sluttningar med maskinens tunga ände riktad mot uppförbacken.** Viktfördelningen förändras beroende på vilket redskap som används. Det här redskapet gör maskinens framände till den tunga änden.
- Om du höjer eller skjuter ut (i förekommande fall) lastarmarna vid körning i sluttning påverkas maskinens stabilitet. Håll lastarmarna i det nedfällda och indragna läget när du kör i sluttningar.
- Sluttningar är en betydande faktor vid olyckor som orsakas av att föraren förlorat kontrollen eller av tippning. Sådana olyckor kan leda till allvarliga personskador eller dödsfall. Du måste vara extra försiktig när du kör maskinen i en sluttning eller i ojämn terräng.
- Skapa egna rutiner och regler för körning i sluttningar. Rutinerna ska innehålla en kartläggning av arbetsplatsen för att avgöra vilka sluttningar som är säkra för maskindrift. Använd alltid sunt förnuft och ett gott omdöme när du utför kontrollen.
- Sakta ned och var extra försiktig vid körning på sluttande underlag. Markförhållandena kan påverka maskinens stabilitet.
- Undvik att starta eller stanna på lutande underlag. Kör långsamt rakt nerför sluttningen om maskinen skulle förlora greppet.
- Undvik att svänga i sluttningar. Om du måste svänga, gör det långsamt och håll maskinens tyngre ände mot uppförslutet.
- Alla rörelser i sluttningar ska ske långsamt och gradvis. Gör inga plötsliga ändringar i hastighet eller riktning.
- Om du känner dig osäker när du kör maskinen i sluttningar ska du undvika att göra det.
- Se upp för gropar, fåror och gupp. Ojämn terräng kan välta maskinen. Det kan finnas dolda hinder i högt gräs.
- Var försiktig när du kör på vått underlag. Försämrad drivkraft kan leda till att maskinen glider.
- Utvärdera området och säkerställ att marken är tillräckligt stabil för maskinen.
- Var försiktig när du använder maskinen nära följande:
  - Stup
  - Diken
  - Flodbäddar

– Vattendrag

Maskinen kan välta plötsligt om ett hjul eller larvband kör över en kant eller om kanten ger vika. Håll ett säkert avstånd mellan maskinen och riskfyllda områden.

- Ta inte bort eller koppla på redskap i en sluttning.
- Parkera inte maskinen i en backe eller på en sluttning.

## Säkerhet för jordkultivatoren

- För hjuldrivna traktorenheter använder du motvikten på traktorenheten när redskapet används.
- Sänk alltid ner redskapet varje gång du stänger av maskinen eller kliver ur förarsätet.

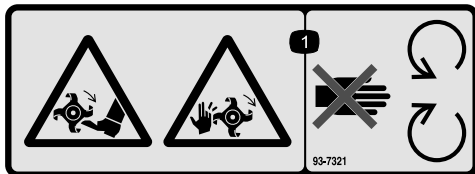
## Säkerhet vid underhåll och förvaring

- Kontrollera med jämna mellanrum att fästelementen är korrekt åtdragna för att säkerställa att utrustningen är i säkert bruksskick.
- Om du ska förvara redskapet under en längre period bör du läsa *bruksanvisningen* eftersom den innehåller viktig information.
- Underhåll eller byt vid behov ut dekalerna med säkerhetsanvisningar och instruktioner.

# Säkerhets- och instruktionsdekaler



Säkerhetsdekaler och säkerhetsinstruktionerna är fullt synliga för föraren och finns nära alla potentiella farozoner. Ersätt dekaler som har skadats eller saknas.



decal93-7321

**93-7321**

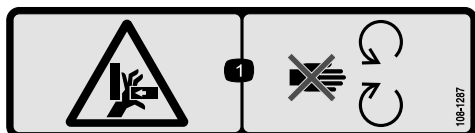
1. Avkapnings-/avslitningsrisk för händer och fötter, roterande knivar – håll avstånd till rörliga delar.



decal100-4708

**100-4708**

1. Risk för kringflygande föremål – håll kringstående på avstånd.



decal108-1287

**108-1287**

1. Krossrisk, händer – håll behörigt avstånd till rörliga delar.

**WARNING: Cancer and Reproductive Harm - [www.P65Warnings.ca.gov](http://www.P65Warnings.ca.gov).**  
For more information, please visit [www.tcoCAProp65.com](http://www.tcoCAProp65.com)

133-8061  
decal133-8061

**133-8061**

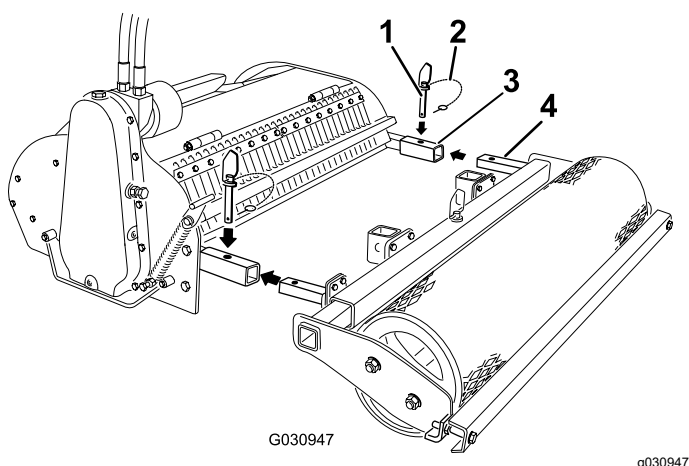
# Montering

## Montera rullen

1. Avlägsna rullen från transportstativet.
2. Montera kultivatoren på traktorenheten och ta bort den från transportstativet.

**Obs:** I traktorenhetens *bruksanvisning* finns mer information om hur man monterar redskap på traktorenheten.

3. Sänk ner kultivatoren till marken.
4. Ta bort sprintbultarna med låsring från drivtapparna (Figur 3).
5. Ta bort drivtapparna från armarna på kultivatoren (Figur 3).

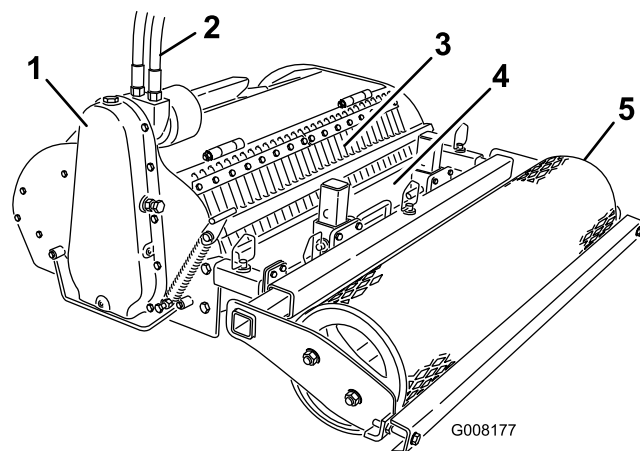


Figur 3

1. Drivtapp
2. Sprintbult med låsring
3. Kultivatorarm
4. Rullarm

6. Skjut in armarna på rullen i armarna på kultivatoren och fäst dem med drivtapparna (Figur 3).
7. Fäst drivtapparna med de tillhörande sprintbultarna med låsringar.

# Produktöversikt



Figur 4

1. Kåpa till drivkedjan
2. Hydraulslangar
3. Grävpinnar och pinnskydd
4. Hyvelblad
5. Rulle

## Specifikationer

**Obs:** Specifikationer och design kan komma att ändras utan föregående meddelande.

Bredd	130 cm
Längd	130 cm
Höjd	53 cm
Vikt	250 kg

Använd endast originalreservdelar och tillbehör från Toro för att garantera optimal prestanda och fortlöpande säkerhet för produkten. Det kan vara farligt att använda reservdelar och tillbehör från andra tillverkare och det kan göra produktgarantin ogiltig.

# Körning

Vänster och höger sida på maskinen är lika med förarens vänstra respektive högra sida vid normal körning.

## Montera och demontera redskapet

Information om monterings- och borttagningsförfarandet finns i traktorenhetens *bruksanvisning*.

**Viktigt:** Före monteringen av redskapet placerar du maskinen på ett plant underlag och ser till att fästplattorna är rena från smuts och skräp och att stiften roterar fritt. Om stiften inte roterar fritt måste du smörja dem.

**Obs:** Använd alltid traktorenheten när du lyfter och flyttar redskapet.

### ⚠ VARNING

Om snabbkopplingsstiften inte är helt inskjuten i redskapets fästplatta kan redskapet falla av maskinen och krossa dig eller kringstående.

Se till att snabbkopplingsstiften sitter ordentligt i fästplattan.

### ⚠ VARNING

Hydraulolja som läcker ut under tryck kan tränga in i huden och orsaka skada. Vätska som trängt in i huden vid en olycka måste opereras bort inom några få timmar av en läkare som känner till den här sortens skador, annars kan kallbrand uppstå.

- Se till att alla hydraulvätskeslangar och -ledningar är i gott skick och att alla hydraulanslutningar och -kopplingar är ordentligt åtdragna innan hydraulsystemet trycksätts.
- Håll kropp och händer borta från småläckor eller munstycken som sprutar ut hydraulvätska under högt tryck.
- Använd kartong eller papper för att finna hydraulläckor. Använd aldrig händerna.

### ⚠ VAR FÖRSIKTIG

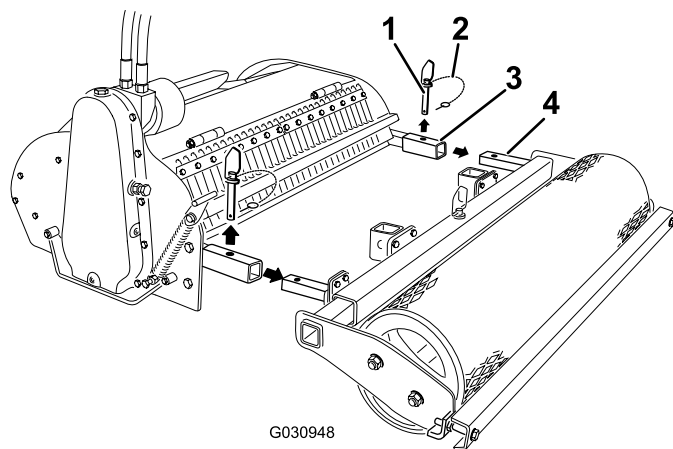
Hydraulkopplingar, hydraulledningar/ventiler och hydraulolja kan vara heta. Du kan bränna dig om du vidrör heta komponenter.

- Bär handskar när du arbetar med hydraulkopplingarna.
- Låt maskinen svalna innan du rör vid några hydrauliska komponenter.
- Rör inte vid hydraulvätskespill.

## Ta bort rullen

Om du vill använda kultivatoren som jordfräs utan hyvelblad eller rulle, eller utföra olika justeringar och underhållsprocedurer kan du ta bort rullen och hyvelbladet på följande sätt:

1. Parkera maskinen på en plan yta, sänk redskapet, tippa redskapet så att rullen lyfter från marken och koppla in parkeringsbromsen (i förekommande fall).
2. Stäng av motorn och ta ut nyckeln
3. Ta bort drivtapparna från armarna på kultivatoren (Figur 5).



Figur 5

- |                           |                  |
|---------------------------|------------------|
| 1. Drivtapp               | 3. Kultivatorarm |
| 2. Sprintbult med låsring | 4. Rullarm       |

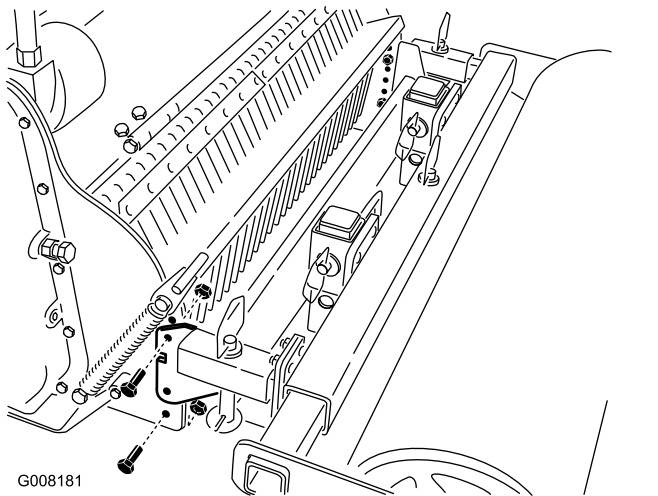
4. Ta bort rullen från kultivatoren (Figur 5).
5. Förvara tapparna i rullens armar för framtida användning.

**Obs:** Mer information om att montera rullen finns i [Montera rullen \(sida 6\)](#).

## Ställa in grävdjupet

Ställ in kultivatorns grävdjup enligt arbetet du utför upp till 13,9 cm. Skärdjupet avgörs av rullens läge. Rullen kan flyttas upp och ner genom att fästlägena för kultivatorns armar ändras på följande sätt:

1. Avlägsna rullen från kultivatoren. Se [Ta bort rullen \(sida 7\)](#).
2. Ta bort tapparna som fäster armarna på kultivatoren ([Figur 6](#)).



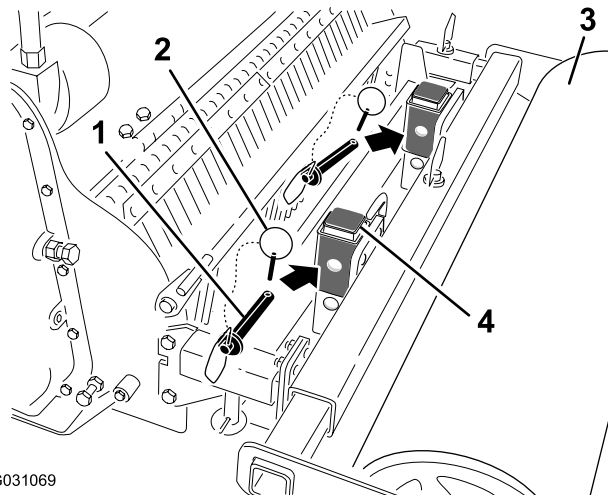
Figur 6

3. Flytta armarna till de hål som motsvarar önskat djup ([Figur 6](#)).
  - Flytta upp armarna för ökat grävdjup.
  - Flytta ner armarna för minskat grävdjup.
4. Fäst armarna med de bultar och muttrar som togs bort tidigare.
5. Montera rullen.

## Justera hyvelbladet

Hyvelbladet som sitter precis bakom rullen kan justeras för att få önskat resultat. Oftast ska det justeras så att bladets kant är något högre än rullens undersida.

1. Parkera maskinen på en plan yta, sänk redskapet, tippa redskapet så att rullen lyfter från marken och koppla in parkeringsbromsen (i förekommande fall).
2. Stäng av motorn och ta ut nyckeln
3. Ta bort de två drivtapparna från hyvelbladets monteringsfästen ([Figur 7](#)).



Figur 7

- |                           |                                 |
|---------------------------|---------------------------------|
| 1. Drivtapp               | 3. Rulle                        |
| 2. Sprintbult med låsring | 4. Hyvelbladets monteringsfäste |

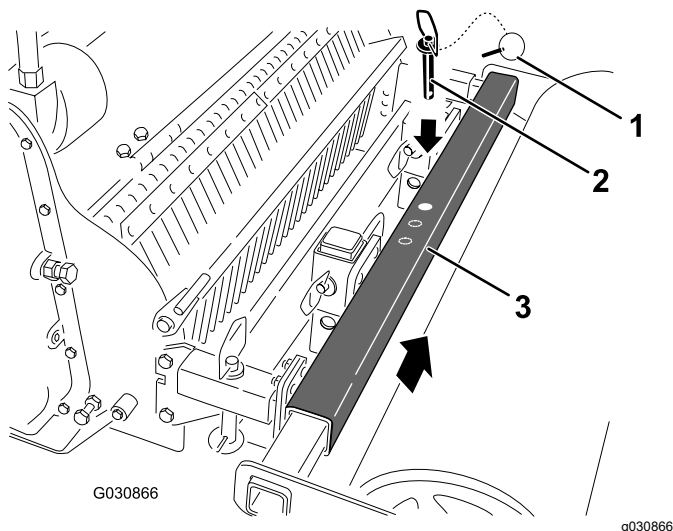
4. Skjut hyvelbladet upp eller ner till önskad hålposition.
5. Sätt drivtapparna i monteringsfästena.
6. Sätt de tillhörande sprintbultarna med låsringar i de två drivtapparna.
7. Sväng ner låsringarna över tappens ändar så att hyvelbladet sitter fast.
8. Sänk ner rullen till marken.



# Ändra rullens horisontalläge

Rullen har tre horisontallägen. Passa in rullens kanter med kultivatorns kanter om du ska kultivera längs kanten av arbetsområdet. Om du ska kultivera ett område utan svåra kanter mellan kultiveringsvändorna kan du förskjuta rullen åt vardera sidan så att ca 15 cm av rullen överlappar den sista kultiveringsvändan.

1. Parkera maskinen på ett plant underlag, sänk redskapet och koppla in parkeringsbromsen (i förekommande fall).
2. Stäng av motorn och ta ut nyckeln
3. Ta bort drivtappen (Figur 8).



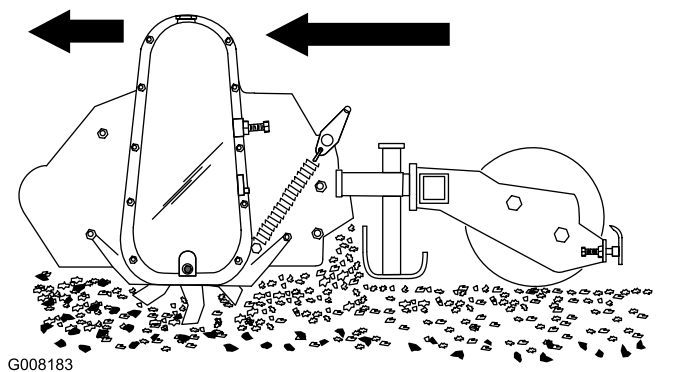
Figur 8

1. Sprintbult med låsring
2. Drivtapp
3. Stödstång till rullen

4. Skjut rullen till önskat läge (Figur 8).
5. Skjut in drivtappen genom rullens stödstång.
6. Skjut in den tillhörande sprintbulten med låsring genom drivtappen för att säkra rullen.

# Använda kultivatorn

1. Sänk ner kultivatorn till marken och kontrollera att kedjehuset befinner sig i rätt vinkel mot marken (Figur 9).



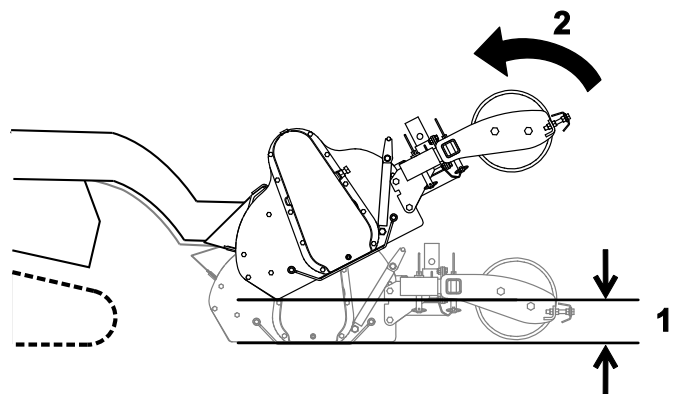
Figur 9

2. Dra hjälphydraulspaken mot förarhandtaget för att starta kultivatorn.
3. Sänk sakta kultivatorn tills bladen går ner i jorden och rullen vidrör marken.
4. Kör långsamt bakåt.
5. Stanna hydraulsystemet när vändan är avslutad och lyft upp kultivatorn.

**Viktigt:** Kör inte maskinen på trottoaren eller andra hårda ytor utan att först höja kultivatorn. Om du kör över hårda ytor med sänkta luftarpinnar skadas luftarpinnarna och utrustningen.

# Transportläge

När du transporterar redskapet ska du hålla det så nära marken som möjligt – högst 15 cm över marken. Tippa det bakåt.



Figur 10

1. Högst 15 cm över marken
2. Tippa redskapet bakåt.

# Arbetstips

- Inspektera området där kultivatoren ska köras ordentligt och avlägsna föremål som stenar, skräp och grenar innan du kultiverar för att förhindra skador på utrustningen.
- Börja alltid kultivera vid lägsta möjliga hastighet. Öka hastigheten när förhållandena så tillåter.
- Använd alltid full gas (högsta motorvarvtal).
- Kultivera i långa, raka vändor. Om du svänger med sänkta luftarpinnar skadas utrustning och fastighet.
- Om en sten eller något annat föremål fastnar mellan luftarpinnarna ska du koppla ur hydrauliken och köra traktorenheten framåt tills föremålet har drivits ut.
- Om du använder en traktorenhet med flödesdelare kan den användas för att uppnå optimal rotor- och markhastighet för jordförhållandena (vissa hjuldrivna enheter har flödesdelare, mer information finns i traktorenhetens *bruksanvisning*) enligt följande:
  1. Ställ in flödesdelaren till läget för klockan 9 och hastighetsreglaget till långsamt läge.
  2. Dra hjälphydraulspaken mot förarhandtaget för att starta kultivatoren.
  3. Flytta flödesdelarspaken samtidigt som du flyttar traktorenheten bakåt tills bästa resultat uppnås.

# Underhåll

Vänster och höger sida på maskinen är lika med förarens vänstra respektive högra sida vid normal körning.

## ⚠ VAR FÖRSIKTIG

Om du lämnar nyckeln i tändningslåset kan någon råka starta motorn av misstag och skada dig eller någon annan person allvarligt.

Ta ut nyckeln ur tändningslåset innan du utför något underhåll.

## Rekommenderat underhåll

Underhållsintervall	Underhållsförfarande
Efter de första 5 timmarna	<ul style="list-style-type: none"><li>• Justera drivkedjans spänning.</li></ul>
Efter varje användning	<ul style="list-style-type: none"><li>• Rengör redskapet från skräp.</li></ul>
Var 25:e timme	<ul style="list-style-type: none"><li>• Smörja kultivatorn.</li><li>• Justera drivkedjans spänning.</li></ul>
Var 200:e timme	<ul style="list-style-type: none"><li>• Byt drivkedjeolja.</li></ul>
Före förvaring	<ul style="list-style-type: none"><li>• Smörja kultivatorn.</li><li>• Måla i lackskador.</li></ul>

## Smörja kultivatorn

**Serviceintervall:** Var 25:e timme

Före förvaring

Smörj de två nipplarna på rullens ändar och nippeln på fyrbultsflänsen på huvudhusets vänstra sida.

**Typ av fett:** Universalfett

**Viktigt:** Smörj omedelbart efter att maskinen har tvättats

1. Parkera maskinen på ett plant underlag, sänk redskapet och koppla in parkeringsbromsen (i förekommande fall).
2. Stäng av motorn och ta ut nyckeln
3. Torka av smörjnippelarna med en trasa.
4. Sätt på en fettspruta på varje nippel.
5. Pumpa in fett i nipplarna tills det börjar tränga ut ur lagren.
6. Torka bort överflödigt fett.

## Byta drivkedjeolja

**Serviceintervall:** Var 200:e timme

Kontrollera oljenivån i växellådan var 25:e körtimme och byt den var 200:e körtimme eller en gång om året, beroende på vad som inträffar först.

**Typ av olja:** 85 W 140

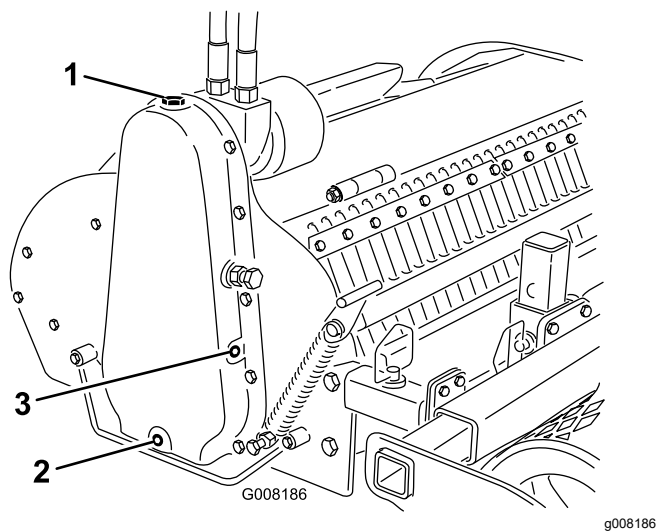
1. Parkera maskinen på en plan yta, koppla in parkeringsbromsen (i förekommande fall) och se till att drivkedjans kåpa befinner sig i en rät vinkel mot marken.
2. Höj upp redskapet tillräckligt högt så att ett kärl kan föras in under drivkedjehuset, och stötta upp redskapet med pallbockar.

## ⚠ VARNING

Det är möjligt att mekaniska eller hydrauliska domkrafter eller lyftarmarna inte klarar av att stötta kultivatorn, vilket kan orsaka allvarliga personskador. Stöd kultivatorn med hjälp av domkrafter.

Använd inte enbart lyftarmar eller hydrauliska domkrafter.

3. Stäng av motorn och ta ut nyckeln
4. Öppna oljepåfyllningshålet överst på drivkedjehuset (Figur 11).



**Figur 11**

- |                       |              |
|-----------------------|--------------|
| 1. Oljepåfyllningshål | 3. Sidoplugg |
| 2. Avtappningsplugg   |              |

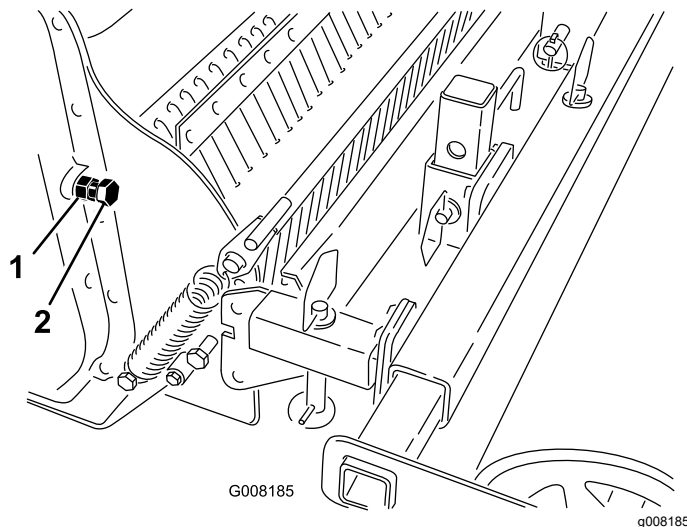
5. Sätt ett stort avtappningskärl under drivkedjehuset.
6. Ta bort avtappningspluggen (Figur 11).
7. Sätt tillbaka och dra åt avtappningspluggen när all olja har runnit ut ur huset.
8. Ta bort sidopluggen (Figur 11).
9. Häll sakta olja i påfyllningshålet tills den rinner ut ur sidoplugghålet.
10. Sätt tillbaka pluggarna i sido- och påfyllningshålen och dra åt dem.
11. Torka upp eventuellt utspilld olja.

# Justera drivkedjans spänning

**Serviceintervall:** Efter de första 5 timmarna

Var 25:e timme

1. Parkera maskinen på ett plant underlag, sänk redskapet och koppla in parkeringsbromsen (i förekommande fall).
2. Stäng av motorn och ta ut nyckeln
3. Lossa kontramuttern på kedjusteringskruven (Figur 12).



**Figur 12**

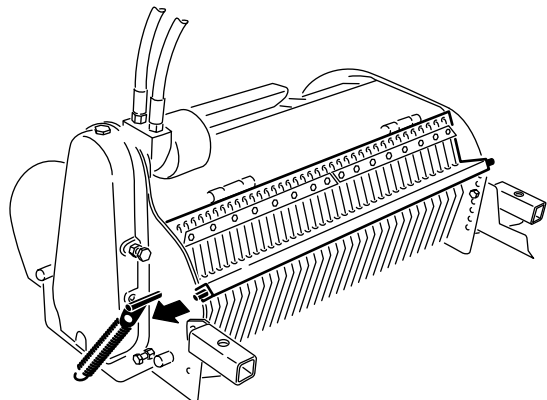
- |                 |                      |
|-----------------|----------------------|
| 1. Kontramutter | 2. Kedjusteringskruv |
|-----------------|----------------------|

4. Skruva i skruven för hand tills du känner ett motstånd (Figur 12).
5. Markera skruven med en blyertspenna och skruva sedan ut den ett varv.
6. Dra åt kontramuttern.

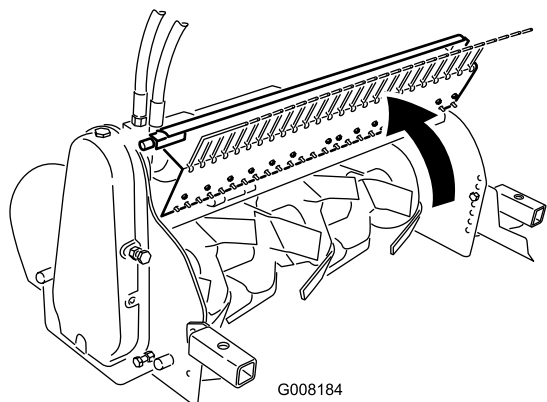
# Byta luftarpinnarna

Kontrollera och byt ut luftarpinnarna när de blivit slitna eller slöa. Slitna eller slöa luftarpinnar försämrar kultivatorns prestanda.

1. Parkera maskinen på ett plant underlag, sänk redskapet och koppla in parkeringsbromsen (i förekommande fall).
2. Stäng av motorn och ta ut nyckeln
3. Ta bort rullen från kultivatorn.
4. Lyft och frigör fjäderregeln på kultivatorns sida (Figur 13).



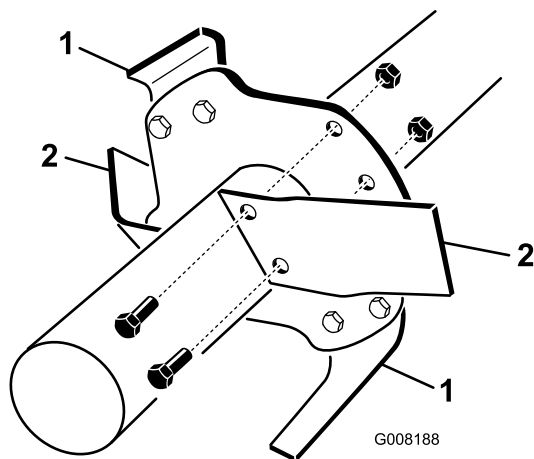
Figur 13



g008184

5. Öppna luftarpinnekåpan (Figur 13).
6. Ta bort de gamla luftarpinnarna, en i taget, och montera nya (Figur 14).

**Obs:** Varje mittnav har 4 luftarpinnar (2 till höger och 2 till vänster). De vänstra och högra luftarpinnarna alterneras på navet. Se till att varje luftarpinne ersätts med samma typ av luftarpinne som tidigare.



Figur 14

g008188

1. Vänster luftarpinne
2. Höger luftarpinne

7. Dra åt luftarpinnefästskruvarna till 86–104 Nm.
8. Stäng luftarpinnekåpan och lås den med fjäderlåset.
9. Montera rullen

# Förvaring

1. Innan redskapet ställs undan för långtidsförvaring tvättar du bort smuts och avlagringar med vatten och ett mildt rengöringsmedel.
2. Smörj alla nipplar.
3. Kontrollera och justera drivkedjans spänning.
4. Kontrollera och dra åt alla fästelement. Reparera eller byt ut alla skadade och utslitna delar.
5. Kontrollera att alla hydraulkopplingar är korrekt anslutna så att hydraulsystemet inte förorenas.
6. Måla i lackskador och bara metallytor. Färg finns att köpa hos din närmaste auktoriserade återförsäljare.
7. Förvara redskapet i ett rent och torrt garage eller lagerutrymme. Täck över redskapet för att skydda det och hålla det rent.

# Felsökning

Problem	Möjliga orsaker	Åtgärd
Kultivatorn fungerar inte.	<ol style="list-style-type: none"><li>1. En hydraulkopplare är inte helt ansluten.</li><li>2. Hydraulkopplaren är skadad.</li><li>3. En hydraulslang är igensatt.</li><li>4. En hydraulslang är vikt.</li><li>5. Traktorenhetens hjälpventil öppnar sig inte</li><li>6. Skadad hydraulventil eller drivmotor.</li><li>7. Något har fastnat i kultivatorn (t.ex. en sten eller en rot).</li><li>8. Drivkedjan är lös.</li><li>9. Drivkedjan är trasig.</li></ol>	<ol style="list-style-type: none"><li>1. Kontrollera och dra åt alla kopplare.</li><li>2. Kontrollera kopplarna och byt ut de som är skadade.</li><li>3. Hitta föremålet som har fastnat och ta bort det.</li><li>4. Byt ut den lösa slangen.</li><li>5. Reparera ventilen.</li><li>6. Kontakta en auktoriserad serviceverkstad.</li><li>7. Hitta föremålet som har fastnat och ta bort det.</li><li>8. Justera kedjespänningen.</li><li>9. Reparera eller byt ut kedjan.</li></ol>

# Försäkran om inbyggnad

The Toro Company, 8111 Lyndale Avenue South, Bloomington, MN, USA försäkrar att nedanstående enheter överensstämmer med nedanstående direktiv, förutsatt att de monteras i enlighet med medföljande anvisningar på vissa Toro-modeller enligt vad som anges i tillämplig försäkran om överensstämmelse.

Modellnr	Serienr	Produktbeskrivning	Fakturabeskrivning	Allmän beskrivning	Direktiv
23102	319000001 och högre	Jordkultivator, kompakt verktygsbärare	SOIL CULTIVATOR	Kompakt verktygsbärare	2006/42/EG

Relevant teknisk dokumentation har sammanställts enligt kraven i Del B i Bilaga VII i direktivet 2006/42/EG.

Vi åtar oss att vidarebefordra, vid förfrågningar från nationella myndigheter, relevant information om denna delvis fullbordade maskin. Vidarebefordringen sker elektroniskt.

Maskinen ska inte tas i drift förrän den har monterats på lämpliga Toro-modeller enligt anvisningarna i tillhörande försäkran om överensstämmelse och i enlighet med alla andra tillgängliga anvisningar, varefter maskinen kan sägas överensstämma med alla relevanta direktiv.

Intygas:



Chad Moe  
Senior Engineering Manager  
8111 Lyndale Ave. South  
Bloomington, MN 55420, USA  
november 21, 2022

Auktoriserad representant:

Marcel Dutrieux  
Manager European Product Integrity  
Toro Europe NV  
Nijverheidsstraat 5  
2260 Oevel  
Belgium



# UK Declaration of Incorporation

The Toro Company, 8111 Lyndale Avenue South, Bloomington, MN, USA intygar att följande enhet/enheter överensstämmer med de angivna bestämmelserna när de installeras i enlighet med de medföljande anvisningarna på vissa Toro-modeller enligt relevanta försäkringar om överensstämmelse.

Modellnr	Serienr	Produktbeskrivning	Fakturabeskrivning	Allmän beskrivning	Direktiv
23102	319000001 och högre	Jordkultivator, kompakt verktygsbärare	SOIL CULTIVATOR	Kompakt verktygsbärare	S.I. 2008/1597

Relevant teknisk dokumentation har sammanställts enligt kraven i förteckning 10 i S.I. 2008 nr 1597.

Vi åtar oss att vidarebefordra, vid förfrågningar från nationella myndigheter, relevant information om denna delvis fullbordade maskin. Vidarebefordringen sker elektroniskt.

Denna maskin får inte tas i bruk förrän den införlivas i godkända Toro-modeller enligt den tillhörande försäkran om överensstämmelse och i enlighet med alla instruktioner, varvid den kan förklaras uppfylla alla relevanta bestämmelser.

This declaration has been issued under the sole responsibility of the manufacturer.  
The object of the declaration is in conformity with relevant UK legislation.

Auktoriserad representant:

Marcel Dutrieux  
Manager European Product Integrity  
Toro U.K. Limited  
Spellbrook Lane West  
Bishop's Stortford  
CM23 4BU  
United Kingdom



Chad Moe  
Senior Engineering Manager  
8111 Lyndale Ave. South  
Bloomington, MN 55420, USA  
november 21, 2022

## Integritetsmeddelande för EES/Storbritannien

### Hur Toro använder dina personuppgifter

The Toro Company ("Toro") respekterar din integritet. När du köper våra produkter kan vi komma att samla in vissa personuppgifter om dig, antingen direkt från dig eller via din lokala Toro-återförsäljare. Toro använder dessa uppgifter för att uppfylla avtalsenliga skyldigheter såsom att registrera din garanti, behandla dina garantianspråk eller för att kontakta dig i händelse av att en produkt måste återkallas samt för legitima affärsändamål såsom att mäta kundnöjdhet, förbättra våra produkter eller förse dig med produktinformation som kan vara av intresse. Toro kan vidarebefordra uppgifterna till våra dotterbolag, närstående bolag, återförsäljare eller andra affärspartner i samband med dessa aktiviteter. Vi kan även vidarebefordra personuppgifter när det krävs enligt lag eller i samband med försäljning, köp eller sammanslagning av ett företag. Vi säljer aldrig dina personuppgifter till något annat företag i marknadsföringssyfte.

### Kvarhållande av personuppgifter

Toro kvarhåller dina personuppgifter så länge det är relevant för ovan nämnda syften och i enlighet med gällande lagstiftning. Kontakta [legal@toro.com](mailto:legal@toro.com) för mer information om tillämpliga kvarhållandeperioder.

### Toros säkerhetsengagemang

Dina personuppgifter kan komma att behandlas i USA eller i något annat land som kanske har mindre strikta dataskyddslagar än landet där du är bofast. Närhelst vi överför dina uppgifter utanför landet där du är bofast kommer vi att tillämpa de åtgärder som krävs juridiskt för att säkerställa att lämpliga säkerhetsåtgärder tillämpas för att skydda dina uppgifter samt säkerställa att uppgifterna behandlas på ett säkert sätt.

### Åtkomst och korrigering

Du kan ha rätt att korrigera eller granska dina personuppgifter samt neka eller begränsa behandling av dina personuppgifter. Om du vill göra detta ska du kontakta oss via e-post på [legal@toro.com](mailto:legal@toro.com). Om du har några frågor angående hur Toro har hanterat dina uppgifter uppmanar vi dig att ta upp detta direkt med oss. Observera att personer som är bosatta i Europa har rätt att föra klagan via sina lokala dataskyddsmyndigheter.

# Delstaten Kaliforniens Proposition 65-varningsinformation

## Vad är det här för varning?

Du kanske ser en produkt till salu som har en varningsetikett enligt följande:



**WARNING: Cancer och fortplantningsskador – [www.p65Warnings.ca.gov](http://www.p65Warnings.ca.gov).**

## Vad är Prop 65?

Prop 65 omfattar alla företag som är verksamma i Kalifornien, som säljer produkter i Kalifornien eller som tillverkar produkter som kanske kommer att säljas i eller föras in i Kalifornien. Prop 65 kräver att Kaliforniens guvernör ska publicera och uppdatera en lista med kemikalier som är kända för att orsaka cancer, fosterskador och/eller andra fortplantningsskador. Listan, som uppdateras årligen, inkluderar hundratals kemikalier som återfinns i många vardagliga bruksföremål. Syftet med Prop 65 är att informera allmänheten om exponering för dessa kemikalier.

Prop 65 förbjuder inte försäljning av produkter som innehåller dessa kemikalier, men varningar krävs på alla produkter och förpackningar samt på all produktdokumentation. En Prop 65-varning betyder dock inte att en produkt strider mot några produktsäkerhetsstandarder eller -krav. Kaliforniens myndigheter har klargjort att en Prop 65-varning "inte är detsamma som ett myndighetsbeslut om att en produkt är säker eller osäker". Många av dessa kemikalier har använts i vardagliga produkter i årtal utan dokumenterad fara. Mer information finns på <https://oag.ca.gov/prop65/faqs-view-all>.

En Prop 65-varning betyder att ett företag antingen har (1) utvärderat exponeringsrisken och kommit fram till att den överskrider nivån för "försumbar nivå", eller (2) har valt att ge en varning baserat på vetenskapen om förekomst av listade kemikalier utan att försöka utvärdera exponeringsrisken.

## Gäller denna lag överallt?

Prop 65-varningar krävs endast enligt kalifornisk lag. Dessa varningar kan ses i ett stort antal olika sammanhang i Kalifornien, inklusive men inte begränsat till restauranger, mataffärer, hotell, skolor och sjukhus, och på ett stort antal olika produkter. Vissa e-butiker och postorderföretag anger dessutom Prop 65-varningar på sina webbplatser eller i sina kataloger.

## Hur skiljer sig de kaliforniska varningarna från nationella gränsvärden?

Prop 65-standarder är ofta strängare än nationella och internationella standarder. Det finns diverse substanser som kräver en Prop 65-varning vid nivåer som är mycket lägre än de nationella åtgärdsgränserna. Prop 65-nivån för blyvarningar är t.ex. 0,5 µg/dag, vilket är betydligt lägre än den nationella och internationella nivån.

## Varför finns inte varningen på alla liknande produkter?

- Produkter som säljs i Kalifornien kräver Prop 65-märkning medan liknande produkter som säljs någon annanstans inte gör det.
- Om ett företag har varit inblandat i en rättsprocess om Prop 65 och när en förlikning kan förlikningen kräva att Prop 65-varningar anges för dess produkter, medan andra företag som tillverkar liknande produkter kanske inte har några sådana krav.
- Tillämpningen av Prop 65 är inkonsekvent.
- Företag kan välja att inte ange varningar om de har kommit fram till att de enligt Prop 65 inte behöver göra det. Även om en produkt saknar varning behöver inte det betyda att produkten inte innehåller de listade kemikalierna i ungefär samma omfattning.

## Varför inkluderar Toro denna varning?

Toro har valt att förse konsumenter med så mycket information som möjligt så att de kan fatta väl grundade beslut om de produkter de köper och använder. Eftersom exponeringsgränskrav inte angetts för alla listade kemikalier tillhandahåller Toro i vissa fall varningar baserat på vetenskapen om förekomst av en eller flera angivna kemikalier utan att försöka utvärdera exponeringsnivån. Trots att Toro-produkternas exponeringsrisk kan anses vara försumbar, eller med god marginal ligga inom gränserna för "försumbar risk", har Toro valt att ange Prop 65-varningarna. Om vi inte anger dessa varningar kan Toro åtalas av den kaliforniska staten eller av privatpersoner som vill verkställa Prop 65, vilket kan leda till allvarliga påföljder.



**Count on it.**