



**Count on it.**

Form No. 3460-578 Rev A

**Manual del operador**

**Cargadora de garras  
Minicargadoras compactas**

Nº de modelo 22577—Nº de serie 319000001 y superiores



Este producto cumple todas las directivas europeas aplicables. Para obtener más detalles, consulte la Declaración de incorporación (DOI) al final de esta publicación.

## ⚠ ADVERTENCIA

### CALIFORNIA

#### Advertencia de la Propuesta 65

El uso de este producto puede provocar la exposición a sustancias químicas que el Estado de California considera causantes de cáncer, defectos congénitos u otros trastornos del sistema reproductor.

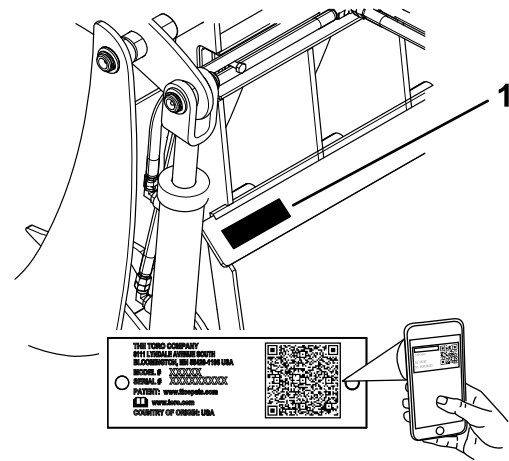


Figura 1

g293601

# Introducción

Esta cargadora de garras está indicada para utilizarse en una minicargadora compacta de Toro. Está diseñada principalmente para agarrar, arrastrar, elevar y retirar materiales sin llevarse la tierra, en fincas residenciales o comerciales. No está diseñado para ser usado en unidades de tracción que no sean de Toro.

Lea este manual detenidamente para aprender a utilizar y mantener correctamente su producto, y para evitar lesiones y daños al producto. Usted es el responsable de utilizar el producto de forma correcta y segura.

Visite [www.Toro.com](http://www.Toro.com) para buscar materiales de formación y seguridad o información sobre accesorios, para localizar un distribuidor o para registrar su producto.

Cuando necesite asistencia técnica, piezas genuinas Toro o información adicional, póngase en contacto con un Servicio Técnico Autorizado o con Asistencia al Cliente Toro, y tenga a mano los números de modelo y serie de su producto. Los números de modelo y de serie se encuentran en una placa situada en el bastidor del accesorio, delante de la placa de montaje. Escriba los números en el espacio provisto.

**Importante:** Con su dispositivo móvil, puede escanear el código QR de la pegatina del número de serie (si se incluye) para acceder a información sobre la garantía, las piezas y otros datos sobre el producto.

Nº de modelo \_\_\_\_\_

Nº de serie \_\_\_\_\_

Este manual identifica peligros potenciales y contiene mensajes de seguridad identificados por el símbolo de alerta de seguridad (Figura 2), que señala un peligro que puede causar lesiones graves o la muerte si usted no sigue las precauciones recomendadas.



Figura 2

g000502

1. Símbolo de alerta de seguridad

# Contenido

Seguridad .....	3
Seguridad en general .....	3
Seguridad en las pendientes .....	4
Seguridad de las garras .....	4
Seguridad de mantenimiento y almacenamiento .....	4
Pegatinas de seguridad e instrucciones .....	5
El producto .....	5
Especificaciones .....	5
Operación .....	6
Instalación y retirada del accesorio .....	6
Elevación de objetos .....	6
Excavación/rastrillado con la mordaza superior .....	6
Excavación con la mordaza inferior .....	7
Posición de transporte .....	7
Mantenimiento .....	8
Calendario recomendado de manteni- miento .....	8
Engrase del accesorio .....	8
Comprobación de las mangueras hidráulicas .....	8
Almacenamiento .....	9

# Seguridad

## ⚠ PELIGRO

Puede haber conducciones de servicios enterradas en la zona de trabajo. Si se perforan, pueden causar descargas eléctricas o explosiones.

Marque las áreas de la zona de trabajo que contienen tendidos enterrados, y no excave en las zonas marcadas. Póngase en contacto con su servicio de marcado local o con su compañía de electricidad/agua, etc., para que marquen la finca (por ejemplo, en Estados Unidos, llame al 811, o en Australia, llame al 1100 para contactar con el servicio de marcado nacional).

## Seguridad en general

Siga siempre todas las instrucciones de seguridad con el fin de evitar lesiones corporales graves e incluso la muerte.

- No supere la capacidad nominal de trabajo, puesto que la máquina puede desestabilizarse y causar una pérdida de control.
- **No transporte ningún accesorio con los brazos elevados o extendidos (si procede).** Transporte siempre el accesorio cerca del suelo; consulte [Posición de transporte \(página 7\)](#).
- Marque las áreas de la zona de trabajo que contienen tendidos enterrados y otros objetos, y no excave en las zonas marcadas.
- Lea y comprenda el contenido de este *Manual del operador* antes de arrancar la máquina.
- Preste toda su atención al utilizar la máquina. No realice ninguna actividad que pudiera distraerle; de lo contrario, podrían producirse lesiones o daños materiales.
- No deje nunca que la máquina sea utilizada por niños o por personas que no hayan recibido la formación adecuada.
- Mantenga las manos y los pies alejados de componentes y accesorios en movimiento.
- No haga funcionar la máquina si no están colocados y funcionando los protectores y dispositivos de seguridad.
- Mantenga alejados a otras personas y a los animales domésticos de la máquina.
- Pare la máquina, apáguela y retire la llave antes de realizar tareas de mantenimiento o repostaje y antes de eliminar obstrucciones en la máquina.

El uso o mantenimiento incorrecto de esta máquina puede causar lesiones. Para reducir el peligro de lesiones, cumpla estas instrucciones de seguridad y preste atención siempre al símbolo de alerta de seguridad ▲, que significa: Cuidado, Advertencia o Peligro – instrucción relativa a la seguridad personal. El incumplimiento de estas instrucciones puede dar lugar a lesiones personales o la muerte.

## Seguridad en las pendientes

- **Al subir y bajar pendientes, hágalo con el extremo más pesado de la máquina cuesta arriba.** La distribución del peso varía dependiendo del accesorio. Si el accesorio de carga está vacío, el extremo más pesado de la máquina será la parte trasera y, si el accesorio de carga está lleno, el extremo más pesado será la parte delantera de la máquina. Con la mayoría de los demás accesorios, la parte delantera de la máquina será el extremo más pesado.
- La elevación o la extensión (si procede) de los brazos de carga en una pendiente afecta a la estabilidad de la máquina. Mantenga los brazos de carga en posición bajada y retraída mientras esté en pendientes.
- Las pendientes son un factor de primera importancia relacionado con los accidentes por pérdida de control y vuelcos, que pueden causar lesiones graves o la muerte. **La conducción de la máquina en cualquier pendiente o terreno irregular requiere extremar la precaución.**
- Establezca sus propios procedimientos y reglas para trabajar en pendientes. Estos procedimientos deben incluir un estudio del lugar de trabajo para determinar en qué cuestas o pendientes es seguro trabajar con la máquina. Utilice siempre el sentido común y el buen juicio al realizar este estudio.
- Vaya más despacio y extreme la precaución en las pendientes. Las condiciones del suelo pueden afectar a la estabilidad de la máquina.
- Evite arrancar o parar en una cuesta o pendiente. Si la máquina pierde tracción, vaya lentamente, cuesta abajo, en línea recta.
- Evite girar en pendientes y cuestas. Si es imprescindible girar, hágalo lentamente y mantenga el extremo más pesado de la máquina cuesta arriba.
- Haga todos los movimientos en cuestas y pendientes de forma lenta y gradual. No haga cambios bruscos de velocidad o de dirección.
- Si no se siente cómodo usando la máquina en una pendiente, no lo haga.

- Esté atento a baches, surcos o montículos, puesto que un terreno desigual puede hacer que la máquina vuelque. La hierba alta puede ocultar obstáculos.
- Extreme las precauciones al utilizar la máquina sobre superficies mojadas. Una reducción en la tracción podría causar derrapes.
- Evalúe el área para garantizar que el terreno es lo suficientemente estable para sostener la máquina.
- Tenga cuidado al utilizar la máquina cerca de las siguientes áreas:
  - Terraplenes
  - Fosas
  - Taludes
  - Masas de agua

La máquina podría volcar repentinamente si una oruga pasa por un borde o si se desploma el borde. Mantenga una distancia segura entre la máquina y cualquier peligro.

- No desmonte o monte accesorios en una pendiente.
- No aparque la máquina en una cuesta o pendiente.

## Seguridad de las garras

- En el caso de unidades de tracción con ruedas, utilice el contrapeso en la plataforma cuando utilice el accesorio.
- Cierre siempre las mordazas del accesorio cuando no se está utilizando.
- Siempre agarre y levante los objetos largos cerca del centro.
- No empuje montones con las mordazas cerradas.
- No enganche una cadena en las mordazas
- No utilice las mordazas para enganchar y/o arrastrar. Agarre el material firmemente.
- Siempre baje el accesorio y apague la máquina cada vez que abandone el puesto del operador.

## Seguridad de mantenimiento y almacenamiento

- Compruebe a intervalos frecuentes que las fijaciones estén correctamente apretadas para asegurarse de que el equipo puede funcionar de forma segura.
- Consulte este *Manual del operador* para conocer detalles importantes si va a almacenar el accesorio durante un periodo de tiempo prolongado.
- Mantenga o sustituya las etiquetas de seguridad y de instrucciones, tal y como sea necesario.

# Pegatinas de seguridad e instrucciones



Las pegatinas de seguridad e instrucciones están a la vista del operador y están ubicadas cerca de cualquier zona de peligro potencial. Sustituya cualquier pegatina que esté dañada o que falte.



114-1281

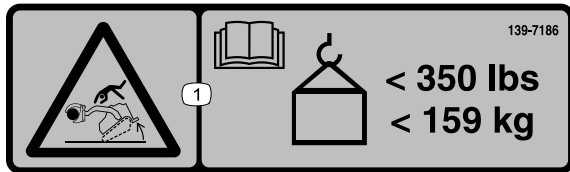
decal114-1281

1. Advertencia; peligro de aplastamiento, garra — mantenga alejadas a otras personas.

**WARNING:** Cancer and Reproductive Harm - [www.P65Warnings.ca.gov](http://www.P65Warnings.ca.gov).  
For more information, please visit [www.ttcoCAProp65.com](http://www.ttcoCAProp65.com)

133-8061

decal133-8061

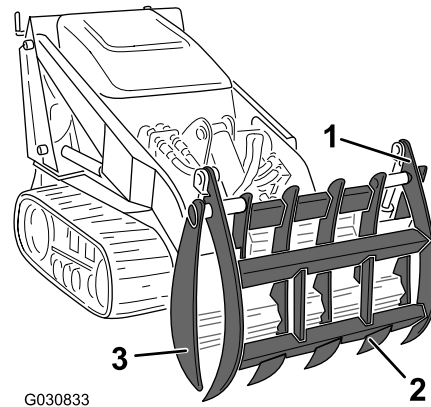


139-7186

decal139-7186

1. Peligro de vuelco – lea el *Manual del operador*; la capacidad de carga es inferior a 159 kg.

# El producto



G030833

g030833

Figura 3

1. Mordaza superior
2. Diente
3. Mordaza inferior

# Especificaciones

**Nota:** Las especificaciones y el diseño están sujetos a modificación sin previo aviso.

Anchura	87,6 cm
Longitud	46 cm
Altura	76 cm
Peso	120 kg

Para garantizar un rendimiento óptimo, utilice únicamente piezas de repuesto y accesorios genuinos de Toro. Las piezas de repuesto y accesorios de otros fabricantes podrían ser peligrosos, y su uso podría invalidar la garantía del producto.

# Operación

Los lados derecho e izquierdo de la máquina se determinan desde la posición normal del operador.

## Instalación y retirada del accesorio

Consulte en el *Manual del operador* de la unidad de tracción el procedimiento de instalación y de retirada.

**Importante:** Antes de instalar el accesorio, coloque la máquina en una superficie nivelada, asegúrese de que las placas de montaje están libres de suciedad o residuos y de que los pasadores giran libremente. Si los pasadores no giran libremente, engráselos.

**Nota:** Utilice siempre la unidad de tracción para levantar y mover el accesorio.

### ⚠ ADVERTENCIA

Si usted no acopla completamente los pasadores de enganche rápido a través de la placa de montaje del accesorio, el accesorio podría caerse de la máquina, aplastándole a usted o a otra persona.

Asegúrese de que los pasadores de enganche rápido están correctamente introducidos en la placa de montaje del accesorio.

### ⚠ ADVERTENCIA

Las fugas de fluido hidráulico bajo presión pueden penetrar en la piel y causar lesiones. Cualquier fluido inyectado bajo la piel debe ser eliminado quirúrgicamente en unas horas por un médico familiarizado con este tipo de lesión, de lo contrario podría producirse gangrena.

- Asegúrese de que todas las mangueras y líneas de fluido hidráulico están en buenas condiciones de uso, y que todos los acoplamientos y conexiones hidráulicos están apretados, antes de aplicar presión al sistema hidráulico.
- Mantenga el cuerpo y las manos alejados de fugas pequeñas o boquillas que liberan fluido hidráulico a alta presión.
- Utilice un cartón o un papel para buscar fugas hidráulicas; no utilice nunca las manos.

### ⚠ CUIDADO

Los acoplamientos hidráulicos, las mangueras/válvulas hidráulicos y el fluido hidráulico pueden estar calientes. Si usted toca un componente caliente, puede quemarse.

- Lleve guantes al desconectar los acoplamientos hidráulicos.
- Deje que la máquina se enfríe antes de tocar los componentes hidráulicos.
- No toque los derrames de fluido hidráulico.

## Elevación de objetos

Utilice el accesorio para agarrar y elevar objetos pesados, como troncos y rocas. Ajuste la presión en los controles del sistema hidráulico auxiliar para cambiar la velocidad de agarre.

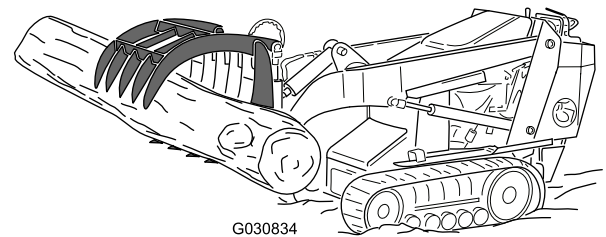


Figura 4

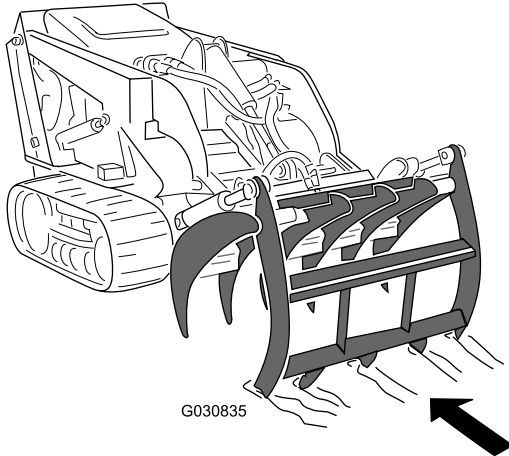
**Importante:** Agarre los objetos en el centro. No levante nunca objetos que superen la capacidad de carga nominal del accesorio según lo indicado en las pegatinas. Al transportar una carga, manténgala lo más cerca posible del suelo.

**Importante:** Si levanta objetos más delicados o huecos, como por ejemplo cajas de madera, cierre las mordazas con cuidado para no aplastar el objeto que está trasladando.

## Excavación/rastrillado con la mordaza superior

1. Abra las mordazas al máximo e incline el accesorio hacia delante, hasta que los dientes de la mordaza superior toquen (o penetren) el suelo.
2. Conduzca la máquina hacia atrás. Para rastrillar palos sueltos y otros residuos, que pueden agarrarse luego con las mordazas, coloque los dientes en el suelo. Para abrir surcos en la tierra y romper la superficie, haga que los dientes penetren en el suelo.

**Nota:** También puede realizar esta operación con las mordazas cerradas, porque los dientes superiores sobresalen a través de la mordaza inferior (Figura 5).

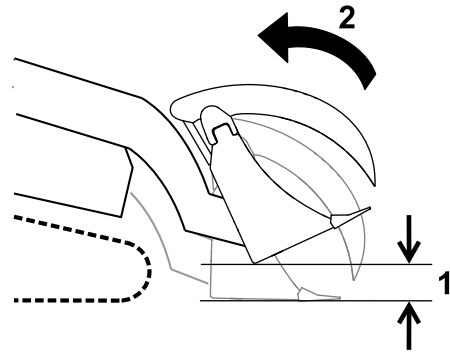


**Figura 5**

G030835

## Posición de transporte

Al transportar las garras, manténgalas lo más cerca posible del suelo, no más de 15 cm por encima del suelo. Incline el accesorio hacia atrás y mantenga las mordazas cerradas.



**Figura 7**

g270332

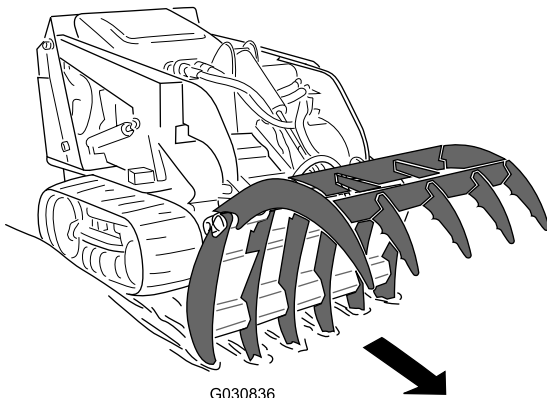
3. También puede utilizar este método para arrancar arbustos. Coloque los dientes de la mordaza superior sobre el suelo en el lado más alejado del arbusto, cierre las mordazas alrededor del arbusto y las raíces y arranque el arbusto del suelo.

1. No más de 15 cm por encima del suelo.
2. Inclinarse el accesorio hacia atrás.

## Excavación con la mordaza inferior

1. Abra las mordazas y baje los dientes de la mordaza inferior hasta el suelo (Figura 6)
2. Conduzca la máquina hacia adelante.

**Nota:** Así se abren surcos en la tierra al romper la superficie y desplazar cualquier residuo por delante del accesorio.



**Figura 6**

G030836

# Mantenimiento

## Calendario recomendado de mantenimiento

Intervalo de mantenimiento y servicio	Procedimiento de mantenimiento
Cada vez que se utilice o diariamente	<ul style="list-style-type: none"><li>• Engrase del accesorio (e inmediatamente después de cada lavado).</li><li>• Compruebe que las líneas hidráulicas no tienen fugas o conexiones sueltas, que no están torcidas, que los soportes no están sueltos, y que no hay desgaste o deterioro causado por agentes ambientales o químicos.</li></ul>
Antes del almacenamiento	<ul style="list-style-type: none"><li>• Pinte cualquier superficie desconchada.</li></ul>

### ⚠ CUIDADO

Si deja la llave en el interruptor de encendido, alguien podría arrancar el motor accidentalmente y causar lesiones graves a usted o a otras personas.

Retire la llave del interruptor antes de realizar cualquier operación de mantenimiento.

## Engrase del accesorio

**Intervalo de mantenimiento:** Cada vez que se utilice o diariamente (e inmediatamente después de cada lavado).

**Tipo de grasa:** Grasa de propósito general.

1. Aparque la máquina en una superficie nivelada, baje los brazos de carga y cierre las mordazas de las garras.
2. Apague el motor y retire la llave.
3. Limpie con un trapo los puntos de engrase.
4. Conecte una pistola de engrasar a cada punto de engrase (Figura 8).

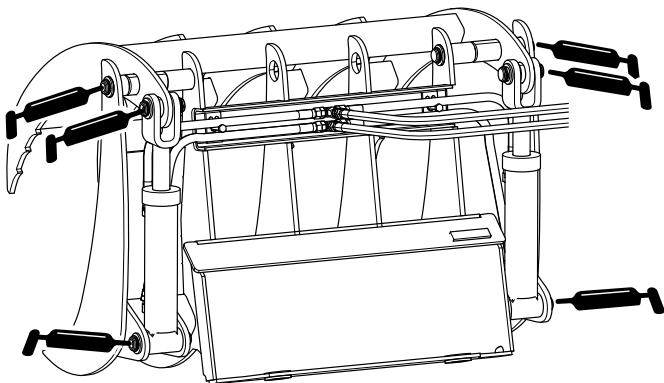


Figura 8

g293589

## Comprobación de las mangueras hidráulicas

**Intervalo de mantenimiento:** Cada vez que se utilice o diariamente

### ⚠ ADVERTENCIA

Las fugas de fluido hidráulico bajo presión pueden penetrar en la piel y causar lesiones. Cualquier fluido inyectado bajo la piel debe ser eliminado quirúrgicamente en unas horas por un médico familiarizado con este tipo de lesión, de lo contrario podría producirse gangrena.

- Mantenga el cuerpo y las manos alejados de fugas pequeñas o boquillas que liberan fluido hidráulico a alta presión.
- Utilice un cartón o un papel para buscar fugas hidráulicas; no utilice nunca las manos.

5. Bombear grasa hasta que empiece a rezumar grasa de los cojinetes (3 aplicaciones aproximadamente)
6. Limpie cualquier exceso de grasa.



# Almacenamiento

1. Antes de un almacenamiento prolongado, lave el accesorio con detergente suave y agua para eliminar cualquier suciedad.
2. Revise y apriete todos los pernos, tuercas y tornillos. Repare o cambie cualquier pieza dañada o desgastada.
3. Pinte las superficies que estén arañadas o donde esté visible el metal. Puede adquirir la pintura en su Servicio Técnico Autorizado.
4. Almacene el accesorio en un garaje o almacén limpio y seco. Cúbralo para protegerlo y para conservarlo limpio.

**Notas:**

**Notas:**

# Declaración de Incorporación

The Toro Company, 8111 Lyndale Avenue South, Bloomington, MN, EE. UU., declara que el/los equipo(s) siguiente(s) cumple(n) las directivas citadas, si se instalan con arreglo a las instrucciones adjuntas en determinados modelos Toro según lo indicado en las Declaraciones de conformidad pertinentes.

Nº de modelo	Nº de serie	Descripción del producto	Descripción de la factura	Descripción general	Directiva
22521	319000001 y superiores	Cargadora de garras, minicargadoras compactas	GRAPPLE RAKE	Vehículo compacto de carga	2006/42/CE

Se ha compilado la documentación técnica pertinente exigida por la Parte B del Anexo VII de 2006/42/CE.

Nos comprometemos a transmitir, a petición de las autoridades nacionales, información pertinente sobre esta maquinaria parcialmente completa. El método de transmisión será electrónico.

Esta maquinaria no debe ponerse en servicio hasta que haya sido incorporada en los modelos Toro homologados, según lo indicado en la Declaración de conformidad correspondiente y de acuerdo con todas las instrucciones, para que pueda declararse conforme a todas las Directivas pertinentes.

Certificado:



Chad Moe  
Director de ingeniería  
8111 Lyndale Ave. South  
Bloomington, MN 55420, USA  
Noviembre 21, 2022

Representante autorizado:

Marcel Dutrieux  
Manager European Product Integrity  
Toro Europe NV  
Nijverheidsstraat 5  
2260 Oevel  
Belgium

# UK Declaration of Incorporation

The Toro Company, 8111 Lyndale Avenue South, Bloomington, MN, EE. UU., declara que el/los equipo(s) siguiente(s) cumple(n) las normativas citadas, si se instalan con arreglo a las instrucciones adjuntas en determinados modelos Toro según lo indicado en las Declaraciones de conformidad pertinentes.

Nº de modelo	Nº de serie	Descripción del producto	Descripción de la factura	Descripción general	Directiva
22521	319000001 y superiores	Cargadora de garras, minicargadoras compactas	GRAPPLE RAKE	Vehículo compacto de carga	S.I. 2008/1597

La documentación técnica pertinente se ha recopilado tal y como establece la Programación 10 de S.I. 2008 n.º 1597.

Nos comprometemos a transmitir, a petición de las autoridades nacionales, información pertinente sobre esta maquinaria parcialmente completa. El método de transmisión será electrónico.

Esta maquinaria no debe ponerse en servicio hasta que haya sido incorporada en modelos Toro homologados según lo indicado en la Declaración de conformidad correspondiente y de acuerdo con todas las instrucciones, para que pueda garantizarse su conformidad con toda la normativa pertinente.

This declaration has been issued under the sole responsibility of the manufacturer.  
The object of the declaration is in conformity with relevant UK legislation.

Representante autorizado:

Marcel Dutrieux  
Manager European Product Integrity  
Toro U.K. Limited  
Spellbrook Lane West  
Bishop's Stortford  
CM23 4BU  
United Kingdom



Chad Moe  
Director de ingeniería  
8111 Lyndale Ave. South  
Bloomington, MN 55420, USA  
Noviembre 21, 2022

## Aviso de privacidad – EEE/RU

### Uso de su información personal por Toro

The Toro Company ("Toro") respeta su privacidad. Cuando compra nuestros productos, podemos recopilar cierta información personal sobre usted, bien directamente, bien a través de su concesionario o empresa Toro local. Toro utiliza esta información para satisfacer sus obligaciones contractuales, por ejemplo para registrar su garantía, procesar su reclamación bajo la garantía o ponerse en contacto con usted si se produce la retirada de un producto – y para propósitos comerciales legítimos, como por ejemplo evaluar la satisfacción de los clientes, mejorar nuestros productos u ofrecerle información sobre productos que pueden ser de su interés. Toro puede compartir su información con nuestras filiales, afiliados, concesionarios u otros socios comerciales respecto a cualquiera de estas actividades. También podemos divulgar información personal cuando lo exija la ley o en relación con la venta, la compra o la fusión de una empresa. Nunca venderemos su información personal a ninguna otra empresa con fines de marketing.

### Retención de su información personal

Toro mantendrá su información personal durante el tiempo en que sea pertinente para los fines anteriores y con arreglo a lo estipulado en la legislación vigente. Si desea obtener más información sobre los periodos de retención aplicables, por favor póngase en contacto con [legal@toro.com](mailto:legal@toro.com).

### Compromiso de Toro con la seguridad

Sus datos personales pueden ser procesados en Estados Unidos o en otro país que aplique leyes de protección de datos menos estrictas que las de su país de residencia. Si transferimos su información fuera de su país de residencia, tomaremos las medidas legalmente estipuladas para asegurar que existan medidas de seguridad adecuadas para proteger su información y para garantizar que se trate de forma segura.

### Acceso y rectificación

Usted puede tener derecho a corregir o revisar sus datos personales, o a oponerse a o restringir el procesamiento de sus datos. Para hacerlo, póngase en contacto con nosotros por correo electrónico a [legal@toro.com](mailto:legal@toro.com). Si tiene preguntas sobre la forma en que Toro ha manejado su información, sugerimos que se ponga en contacto con nosotros directamente. Recuerde que los residentes europeos tienen derecho a presentar quejas ante la autoridad responsable de la protección de datos.

# Información sobre advertencias de la Propuesta 65 de California

## ¿En qué consiste esta advertencia?

Es posible que vea un producto a la venta con una etiqueta de advertencia como la siguiente:



**ADVERTENCIA: Cáncer y daños reproductivos – [www.p65Warnings.ca.gov](http://www.p65Warnings.ca.gov).**

## ¿Qué es la Propuesta 65?

La Propuesta 65 se aplica a cualquier empresa que opere en California, que venda productos en California o que fabrique productos que puedan venderse o llevarse a California. Estipula que el gobernador de California debe mantener y publicar una lista de sustancias químicas conocidas por causar cáncer, defectos congénitos y/o daños reproductivos. La lista, que se actualiza manualmente, incluye cientos de sustancias químicas que se encuentran en numerosos artículos cotidianos. La finalidad de la Propuesta 65 es informar al público sobre la exposición a estas sustancias químicas.

La Propuesta 65 no prohíbe la venta de productos que contienen estas sustancias, pero requiere la inclusión de advertencias en cualquier producto, embalaje o documentación con el producto. Por otro lado, la advertencia de la Propuesta 65 no significa que un producto infrinja los requisitos o estándares de seguridad de los productos. De hecho, el Gobierno de California ha aclarado que una advertencia de la Propuesta 65 “no equivale a una decisión normativa de que un producto sea ‘seguro’ o ‘no seguro’”. Muchas de estas sustancias se han utilizado en productos de uso diario durante años sin documentar ningún daño. Para obtener más información, visite <https://oag.ca.gov/prop65/faqs-view-all>.

Una advertencia de la Propuesta 65 significa que una empresa (1) ha evaluado la exposición y ha concluido que supera “el nivel de riesgo no significativo”, o bien (2) ha optado por proporcionar una advertencia basándose en su comprensión sobre la presencia de una sustancia química incluida en la lista sin intentar evaluar la exposición.

## ¿Esta ley se aplica a todos los lugares?

Las advertencias de la Propuesta 65 solo son obligatorias en virtud de la ley de California. Estas advertencias se ven por toda California en una variedad de entornos, incluidos a título enunciativo y no limitativo, restaurantes, establecimientos de alimentación, hoteles, centros educativos y hospitales, así como en una amplia variedad de productos. Por otro lado, algunos minoristas de venta online y por correo incluyen advertencias de la Propuesta 65 en sus sitios web y en sus catálogos.

## ¿En qué se diferencian las advertencias y los límites federales en California?

Las normas de la Propuesta 65 con frecuencia son más estrictas que las normas federales e internacionales. Existen distintas sustancias que requieren una advertencia de la Propuesta 65 a niveles mucho más bajos que los límites federales. Por ejemplo, la norma de la Propuesta 65 de advertencias relativas al plomo es de 0,5 µg/día, que es un valor muy por debajo de las normas federales e internacionales.

## ¿Por qué no llevan la advertencia todos los productos similares?

- Los productos vendidos en California deben llevar el etiquetado de la Propuesta 65, mientras que otros productos similares que se venden en otros lugares no tienen que llevarlos.
- Es posible que a una empresa implicada en un litigio sobre la Propuesta 65 que llegue a un acuerdo se le obligue a utilizar advertencias de la Propuesta 65 en sus productos, mientras que otras empresas que fabriquen productos similares puede que no tengan que cumplir este requisito.
- La aplicación de la Propuesta 65 no es coherente.
- Las empresas pueden optar por no ofrecer advertencias porque concluyan que no tienen que hacerlo en virtud de la Propuesta 65; la falta de advertencias para un producto no significa que el producto no contenga sustancias químicas incluidas en la lista en niveles similares.

## ¿Por qué Toro incluye esta advertencia?

Toro ha optado por ofrecer a los consumidores el máximo de información posible para que puedan tomar decisiones informadas sobre los productos que compran y usan. Toro ofrece advertencias en ciertos casos según su conocimiento de la presencia de una o más sustancias químicas en la lista, sin evaluar el nivel de exposición, ya que no todas las sustancias químicas de la lista incluyen requisitos de límite de exposición. Si bien la exposición de los productos de Toro puede ser insignificante o dentro del rango de “riesgo no significativo”, para mayor cautela Toro ha optado por incluir las advertencias de la Propuesta 65. Además, si Toro no incluye estas advertencias, podría enfrentarse a demandas interpuestas por el Estado de California o bien partes privadas que deseen aplicar la Propuesta 65 y la empresa podría enfrentarse a importantes sanciones.



**Count on it.**