



Count on it.

Form No. 3460-577 Rev A

Kezelői kézikönyv

**Markolóvilla
Kompakt kisgépek**

Modellsz. 22577—Sorszám 319000001 és ettől felfelé



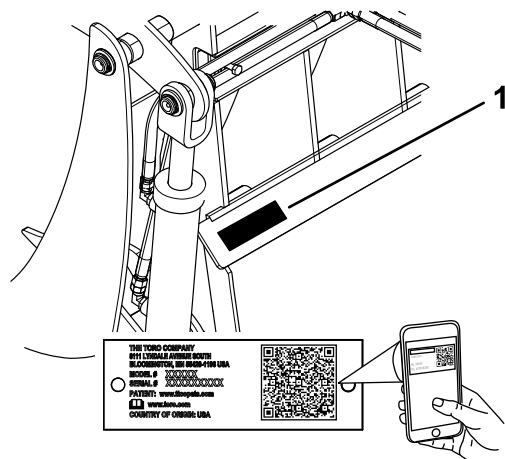
A termék minden vonatkozó európai irányelvnek megfelel. A részletekért nézze át a kiadvány hátulján található Beépítési nyilatkozatot.

▲ FIGYELMEZTETÉS

KALIFORNIA

65-ös számú figyelmeztetés

A termék használata Kalifornia állam jogszabályai által rákkeltőnek, születési, illetve reprodukciós rendellenességet okozónak nyilvánított vegyi anyag vagy vegyi anyagok hatásának való kitettséget eredményezhet.



Ábra 1

g293601

Bevezetés

A markolóvilla Toro kompakt kiségen való használatra szánt munkaeszköz. Elsősorban munkaanyag markolására, vonszolására, megemelésére és eltávolítására szolgál a termőtalaj felszedése nélkül, lakóterületi ingatlanokon és kereskedelmi területeken. Nem Toro vontatóegységeken való használatra nem alkalmas.

Gondosan olvassa el ezt a tájékoztatót, hogy a termék megfelelő üzemeltetését és karbantartását elsajátítva elkerülje a sérüléseket, valamint a termék károsodását. Ön felelős a termék megfelelő és biztonságos üzemeltetéséért.

A www.Toro.com webhelyen további információk is találhatóak, például munkavédelmi tanácsok, oktatóanyagok, tartozékokról szóló információk, segítség márkakereskedés kereséséhez, valamint a termékregisztráció is itt végezhető el.

Ha szervizre, eredeti Toro-alkatrészekre vagy további információkra van szüksége, forduljon hivatalos márkaszervizhez vagy a Toro ügyfélszolgálatához, és készítse elő terméke típus- és sorozatszámát. A típus és a sorozatszám a munkaeszköz vázán, a szerelőlap előtt elhelyezett adattáblán található. Írja fel a számokat az erre előkészített helyre.

Fontos: Mobileszköze segítségével a sorozatszámot tartalmazó címkén található QR-kódot (ha van) beolvasva elérheti a garanciális, az alkatrészekre vonatkozó és más termékinformációkat.

Modellsz. _____

Sorszám _____

A kézikönyv feltünteti a lehetséges veszélyeket, és a (Ábra 2) biztonsági figyelmeztető jelzéssel azonosított biztonsági üzeneteket tartalmaz. Ez a jelzés olyan veszélyre hívja fel a figyelmet, amely súlyos sérülést vagy halált okozhat, amennyiben nem követi az ajánlott óvintézkedéseket.



Ábra 2

g000502

1. Biztonsági figyelmeztető jelzések

Tartalom

Biztonság	3
Általános óvintézkedések	3
Lejtőkkel kapcsolatos óvintézkedések	4
A markolóvillával kapcsolatos biztonsági előírások	4
Karbantartással és tárolással kapcsolatos biztonsági előírások	4
Biztonsági és tájékoztató címkék	5
Termékáttekintés	5
Műszaki adatok	5
Üzemeltetés	6
A munkaeszköz fel- és leszerelése	6
Tárgyak emelése	6
Ásás/gereblyezés a felső befogópofa segítségével.....	6
Ásás az alsó befogópofával	7
Szállítási helyzet.....	7
Karbantartás	8
Ajánlott karbantartási ütemterv(ek)	8
A munkaeszköz zsírása	8
A hidraulikavezetékek ellenőrzése	8
Tárolás	9

Biztonság

▲ VESZÉLY

A munkaterületen föld alatti elektromos közművezetékek haladhatnak át. Ha ezeket megsérti, áramütés vagy robbanás is bekövetkezhet.

A munkaterületen jelölje be a közművek helyét, és ne végezzen ásást a jelölt területeken. Forduljon a helyi földmérőkhöz vagy a közműellátó vállalatokhoz a közművek megjelölésének ügyében (az Amerikai Egyesült Államokban például hívja a 811-et, Ausztráliában az 1100-at az államközi jelölő szolgáltatásért).

Általános óvintézkedések

A súlyos, akár végzetes sérülések elkerülése érdekében mindig kövesse a biztonsági utasításokat.

- Ne lépje túl a névleges teherbírást, mert a gép instabillá válhat, és elveszítheti felette az uralmát.
- **A munkaeszközt ne felemelt vagy (adott esetben) kitolt karokkal szállítsa.** A munkaeszközt mindig a talaj közelében tartva szállítsa; lásd: [Szállítási helyzet \(oldal 7\)](#).
- A munkaterületen jelölje be a felszín alatti közművek és egyéb objektumok helyét, és ne végezzen ásást a jelölt területeken.
- Olvassa el és minden részletében értse meg a *Kezelői kézikönyvet*, mielőtt elindítja a gépet.
- A gép működtetését teljes odafigyeléssel végezze. Ne bonyolódjon olyan tevékenységbe, amely elvonhatja a figyelmét, különben személyi sérülés vagy anyagi kár lehet a következmény.
- Ne engedje, hogy gyermekek vagy oktatásban nem részesült személyek üzemeltessék a gépet.
- Tartsa távol kezét és lábát a mozgó részegységektől és munkaeszközöktől.
- Ne működtesse a gépet felszerelt és üzemképes védőburkolatok és biztonsági berendezések nélkül.
- Tartsa távol a járókelőket és a háziállatokat a géptől.
- Álljon meg a géppel, állítsa le, és vegye ki az indítókulcsot, mielőtt nekikezdene a gép szervizeléséhez, tankolásához, vagy elhárítaná annak eltömődését.

A gép nem megfelelő használata vagy karbantartása személyi sérüléshez vezethet. A lehetséges sérülések elkerülése érdekében kövesse a biztonsági útmutatóban leírtakat, és mindig ügyeljen a biztonsági

figyelmeztető szimbólumra (▲), amelynek jelentése lehet Figyelem, Vigyázat vagy Veszély – személyes biztonsági utasítások. Az utasítások be nem tartása súlyos személyi sérüléshez vagy halálhoz vezethet.

Lejtőkkel kapcsolatos óvintézkedések

- **Hegymenetben és völgymenetben a gép nehezebb oldala mindig az emelkedő irányába nézzen.** A gép súlyeloszlása a különböző munkaeszközök felszerelésével megváltozik. Üres teherhordó munkaeszköz esetén a gép súlypontja hátra, rakott teherhordó munkaeszköz esetén előre tolódik el. A legtöbb egyéb munkaeszköz a gép súlypontját előre tolja el.
- Lejtős úton a rakodókarok megemelése vagy (adott esetben) kitolása befolyásolhatja a gép stabilitását. Tartsa a rakodókarokat leengedett és visszahúzott helyzetben, amikor lejtős úton halad.
- A lejtők a megcsúszásos és borulásos balesetek fő tényezői, amelyek súlyos sérülésekhez vezethetnek. **A gép üzemeltetése bármilyen lejtőn vagy egyenetlen terepen különös óvatosságot igényel.**
- Dolgozzon ki saját szabályokat és eljárásokat a lejtőkön való munkavégzéshez. Az eljárásoknak tartalmazniuk kell a helyszín felmérését annak meghatározása érdekében, hogy melyik lejtők biztonságosak gép működtetéséhez. Mindig használja józan eszét és ítélőképességét a felmérés során.
- Lejtőn lassítson le, és különösen körültekintően dolgozzon. A talajfeltételek befolyásolhatják a gép stabilitását.
- Kerülje a lejtőn való elindulást és megállást. Ha a gép elveszítené a tapadását, ereszkedjen le a lejtőn lassan és egyenesen.
- Lejtős szakaszokon kerülje a kanyarodást. Ha kanyarodnia kell, végezze azt lassan, a gép nehezebb felét az emelkedő irányában tartva.
- A lejtőn minden mozgást lassan és fokozatosan végezzen. Ne változtassa hirtelen se a sebességét, se az irányát.
- Ha kényelmetlennek érzi a lejtőn való munkát, ne végezze azt.
- Ügyeljen a gödrökre, keréknyomokra és huppanókra, mert egyenetlen talajon a gép felborulhat. A magas fű akadályokat rejthet.
- Nedves talajfelületen fokozott körültekintéssel dolgozzon. A tapadás csökkenése megcsúszást okozhat.
- Vizsgálja meg a területet, hogy kellően stabil-e a talaj a gép megtartásához.

- Legyen különösen óvatos, ha az alábbiak közelében dolgozik a géppel:
 - Suvadások
 - Árkok
 - Töltések
 - Vizek

A gép hirtelen felborulhat, ha az egyik lánctalpa alól eltűnik a talaj. Tartson biztonságos távolságot a gép és bármilyen veszély között.

- Lejtőn ne kapcsoljon fel vagy le munkaeszközt.
- Ne parkoljon a géppel hegyoldalban vagy lejtőn.

A markolóvillával kapcsolatos biztonsági előírások

- Kerekes gép esetén a munkaeszköz használata esetén az ellensúlyt a kezelőálláson kell elhelyezni.
- Használaton kívül a munkaeszköz befogópofáit zárt helyzetben kell tartani.
- A hosszú tárgyakat középen kell megfogni és megemelni.
- Összezárt befogópofákkal ne menjen neki a rakásnak.
- Ne akasszon láncot a befogópofákra.
- Ne használja a befogópofákat akasztóként vagy húzásra. Fogja össze biztonságosan az anyagot.
- Mindig engedje le a munkaeszközt és állítsa le a gépet, mielőtt elhagyja a kezelőállást.

Karbantartással és tárolással kapcsolatos biztonsági előírások

- Ellenőrizze rendszeresen a kötőelemek megfelelően meghúzott állapotát és a berendezés biztonságos üzemállapotát.
- A munkaeszköz hosszabb tárolásával kapcsolatos fontos részletekért olvassa el a *Kezelői kézikönyvet*.
- Végezze el szükség szerint a biztonsági és utasító címkék karbantartását vagy cseréjét.

Biztonsági és tájékoztató címkék



A biztonsági címkék és utasítások a kezelő számára feltűnő helyen, a potenciálisan veszélyes területek közelében találhatóak. A sérült vagy hiányzó matricát cserélje le, illetve pótolja.



114-1281

decal114-1281

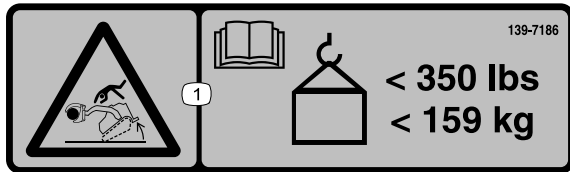
1. Figyelem: zúzdásveszély, markolóeszköz – tartsa távol a közelben tartózkodó embereket.

WARNING: Cancer and Reproductive Harm - www.P65Warnings.ca.gov.
For more information, please visit www.ttcoCAProp65.com

133-8061

133-8061

decal133-8061

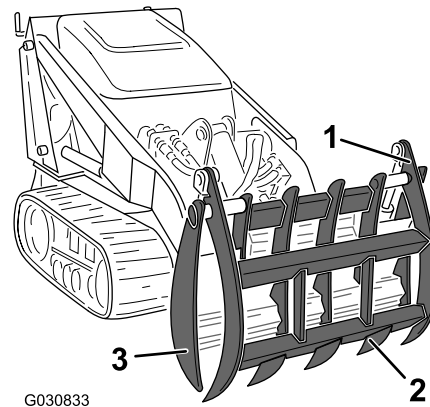


139-7186

decal139-7186

1. Felborulás veszélye – olvassa el a *Kezelői kézikönyvet*, a teherbírás kevesebb, mint 159 kg.

Termékáttekintés



G030833

g030833

Ábra 3

1. Felső befogópofa
2. Fog
3. Alsó befogópofa

Műszaki adatok

Megjegyzés: A műszaki adatok és a kialakítás külön értesítés nélkül változhatnak.

Szélesség	87,6 cm
Hosszúság	46 cm
Magasság	76 cm
Tömeg	120 kg

Az optimális teljesítmény érdekében csak eredeti Toro-pótalkatrészeket és -tartozékokat használjon. A más által gyártott pótalkatrészek és tartozékok használata veszélyes lehet, emellett ez a garanciát is érvényteleníti.

Üzemeltetés

A gép jobb és bal oldalát normál üzemeltetési helyzetben határozza meg.

A munkaeszköz fel- és leszerelése

A fel- és leszerelési eljárással kapcsolatban lásd a vontatóegység *Kezelői kézikönyvét*.

Fontos: A munkaeszköz felszerelése előtt irányítsa a gépet vízszintes felületre, győződjön meg arról, hogy a szerelőlapokon nincs semmilyen szennyeződés, a csapok pedig akadálymentesen elfordíthatók. Ha a csapok szorulnak, zsírozza meg azokat.

Megjegyzés: A munkaeszközt mindig a vontatóegységgel emelje meg és szállítsa.

▲ FIGYELMEZTETÉS

Ha nem tolnak át teljesen a gyorsrögzítő csapok a munkaeszköz szerelőlapján, a munkaeszköz leeshet a gépről, és összezúzhatja Önt vagy a közelben tartózkodókat.

Gondoskodjon arról, hogy a gyorsrögzítő csapok teljesen beüljenek a munkaeszköz szerelőlapjába.

▲ FIGYELMEZTETÉS

A kiszökő nagynyomású hidraulikafolyadék a bőrön áthatolva sérülést okozhat. A bőr alá bejutó folyadékot sebészi úton pár órán belül el kell távolíttatni ilyen kezelésben jártas orvossal; ellenkező esetben üszkösödés alakulhat ki.

- Mielőtt nyomás alá helyezi a hidraulika-rendszert, győződjön meg arról, hogy minden hidraulikatömlő és -vezeték megfelelő állapotban van, és az összes hidraulikus csatlakozó és szerelvény szorosan illeszkedik.
- Egyetlen testrészével se kerüljön közel olyan szivárgó lyukakhoz, fúvókákhoz, ahonnan nagynyomású hidraulikafolyadék távozhat.
- A hidraulikafolyadék esetleges szivárgását ellenőrizze kartonlap vagy papírlap segítségével; soha ne a kezét használja.

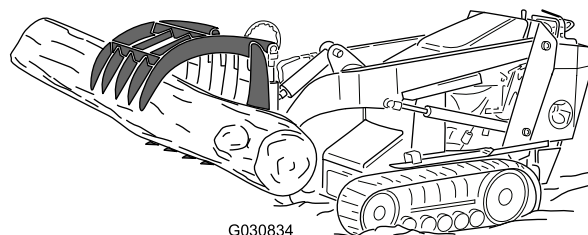
▲ VIGYÁZAT

A hidraulikacsatlakozók, hidraulikavezetékek/-szelepek és a hidraulikafolyadék is forró lehet. Forró alkatrészekhez érve égési sérülést szenvedhet.

- A hidraulikacsatlakozók lekötéséhez viseljen védőkesztyűt.
- Hagyja lehűlni a gépet, mielőtt a hidraulikus alkatrészekhez ér.
- Ne érjen a kiömlött hidraulikafolyadékhoz.

Tárgyak emelése

A munkaeszköz segítségével nehéz tárgyak, például fatuskó, kötömb emelhető. A befogási sebesség módosításához állítson a segédhidraulika kezelőszervein.



Ábra 4

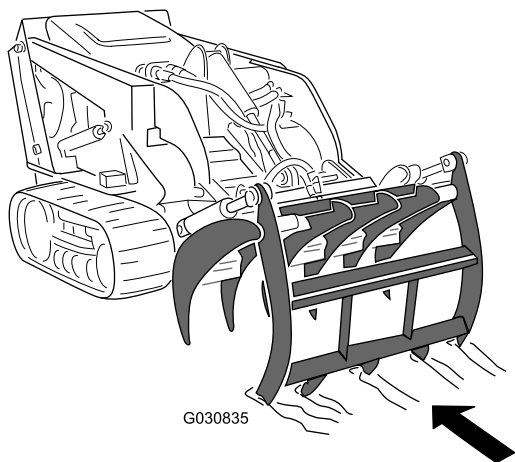
Fontos: A tárgyat a közepüknél fogja meg. Ne emeljen a munkaeszközön elhelyezett címkéken szereplő névleges emelési teherbírásnál nehezebb súlyt. Szállításakor tartsa a rakományt a lehető legközelebb a talajhoz.

Fontos: Érzékenyebb vagy üreges tárgy, például láda emelésekor óvatosan zárja össze a befogópofákat, nehogy összezúzta a mozgatni kívánt tárgyat.

Ásás/gereblyezés a felső befogópofa segítségével

1. Nyissa szét teljesen a befogópofákat, majd billentse előre a munkaeszközt annyira, hogy a felső befogópofa a talajhoz érjen (vagy belemélyedjen).
2. Haladjon a géppel hátramenetben. A talajon fekvő ágak és egyéb hulladék összegereblyezéséhez, majd megragadásához húzza a fogakat a talajon. Árok kialakításához és a gyep feltöréséhez mélyessze a fogakat a talajba.

Megjegyzés: Ez a művelet összezárt befogópofákkal is végezhető, mivel a felső befogópofa túlnyúlik az alsón (Ábra 5).

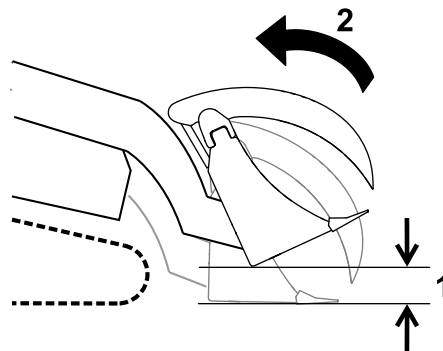


Ábra 5

g030835

Szállítási helyzet

A markolóvilla szállításakor tartsa azt a lehető legközelebb a talajhoz, maximum 15 cm-rel fölötte. Billentse meg a munkaeszközt hátrafelé és tartsa összezárva a befogópofákat.



Ábra 7

g270332

3. Ez a módszer bozótirtáshoz is alkalmazható. Mélyessze a felső befogópofa fogait a talajba a bokor túloldalán, zárja a befogópofákat a bokor és a gyökerek köré, majd tépje ki a bokrot a talajból.

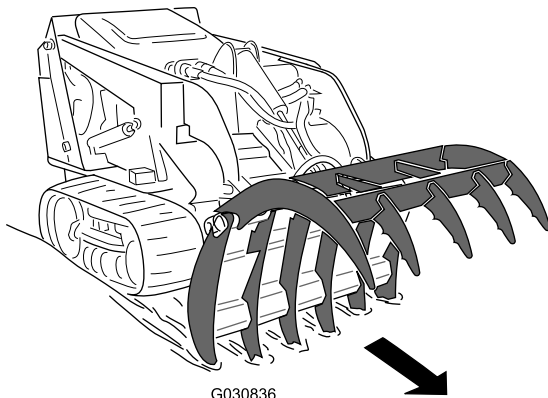
1. Nem távolabb, mint 15 cm-re a talajtól.

2. A munkaeszköz billentése hátrafelé.

Ásás az alsó befogópofával

1. Nyissa szét a befogópofákat, és mélyessze az alsó befogópofa fogait a talajba (Ábra 6).
2. Haladjon a géppel előre.

Megjegyzés: A művelet árkokat alakít ki a talajban, feltörve a gyepet és eltolva a munkaeszköz elé kerülő hulladékot.



Ábra 6

g030836

Karbantartás

Ajánlott karbantartási ütemterv(ek)

Karbantartási időköz	Karbantartási intézkedés
Minden egyes használat előtt, vagy naponta	<ul style="list-style-type: none">• A munkaeszköz zsírása (valamint rögtön minden lemosás után).• Ellenőrizze a hidraulikavezetékeket szivárgás, laza szerelvények, megcsavarodott tömlők, laza tartóelemek, kopás, időjárás miatti öregedés és kémiai elhasználódás szempontjából.
Tárolás előtt	<ul style="list-style-type: none">• Javítsa ki a festést, ahol lepattogzott.

▲ VIGYÁZAT

Ha a kulcsot a gyújtáskapcsolóban hagyja, mások véletlenül beindíthatják a motort, és a közelben állók súlyos sérülését okozhatják.

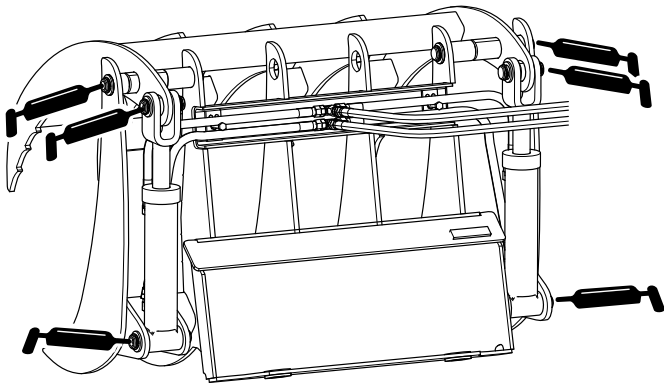
Karbantartási munkák előtt vegye ki a kulcsot a gyújtáskapcsolóból.

A munkaeszköz zsírása

Szolgáltatásszünet: Minden egyes használat előtt, vagy naponta (valamint rögtön minden lemosás után).

Kenőzsír típusa: univerzális kenőzsír.

1. Parkolja le a gépet sík talajon, engedje le a rakodókarokat, és csukja össze a befogópofákat.
2. Állítsa le a motort, és vegye ki az indítókulcsot.
3. Tisztítsa le ronggyal a zsírószemeket.
4. Csatlakoztasson zsíróprést mindegyik zsírószemre (Ábra 8).



Ábra 8

g293589

A hidraulikavezetékek ellenőrzése

Szolgáltatásszünet: Minden egyes használat előtt, vagy naponta

▲ FIGYELMEZTETÉS

A kiszökő nagynyomású hidraulikafolyadék a bőrön áthatolva sérülést okozhat. A bőr alá bejutó folyadékot sebészi úton pár órán belül el kell távolíttatni ilyen kezelésben jártas orvossal; ellenkező esetben üszkösödés alakulhat ki.

- Egyetlen testrészével se kerüljön közel olyan szivárgó lyukakhoz, fúvókákhoz, ahonnan nagynyomású hidraulikafolyadék távozhat.
- A hidraulikafolyadék esetleges szivárgását ellenőrizze kartonlap vagy papírlap segítségével; soha ne a kezét használja.

5. Pumpálja addig a zsírt a zsírószemekbe, amíg a csapágyakból ki nem türemkedik (kb. 3 pumpálás).
6. Törölje le a felesleges zsírt.

Tárolás

1. Hosszú időtartamú tárolás előtt mossa le a munkaeszközt enyhe mosószeres vízzel a szennyeződéseket, lerakódásokat.
2. Ellenőrizzen és húzzon meg minden csavart és anyát. Javítsa meg vagy cserélje ki a kopott, sérült alkatrészeket.
3. Fesse be az összes karcos vagy csupasz fémfelületet. A festék a márkaszerviztől beszerezhető.
4. Tárolja a munkaeszközt tiszta, száraz garázsban vagy tárolóhelyiségben. Védelme érdekében takarja le és tartsa tisztán.

Megjegyzések:

Megjegyzések:

Beépítési nyilatkozat

A The Toro Company, 8111 Lyndale Avenue South, Bloomington, MN, USA kijelenti, hogy a következő berendezés(ek) megfelel(nek) a felsorolt ajánlásoknak, amennyiben telepítésük az adott Toro-modellekhez mellékelt utasítások szerint történt, a kapcsolódó megfelelőségi nyilatkozatban jelzett módon.

Modellsz.	Sorszám	Termékleírás	Számla leírása	Általános leírás	Irányelv
22521	319000001 és ettől felfelé	Markolóvilla, kompakt kisméretű gépek	GRAPPLE RAKE	kompakt rakodógép	2006/42/EK

A kapcsolódó műszaki dokumentációt a 2006/42/EK ajánlás VII. mellékletének B része alapján állítottuk össze.

Vállaljuk, hogy a nemzeti hatóságok kérésére átadjuk a nem teljes géprészre vonatkozó információkat. Az átadás módja elektronikus adatátvitel lehet.

A gép nem helyezhető üzembe, amíg nem építik össze jóváhagyott Toro-modellekkel a kapcsolódó megfelelőségi nyilatkozat szerint és összhangban minden utasítással, amelyek alapján megállapítható, hogy megfelel az összes vonatkozó irányelvnek.

Tanúsított:



Chad Moe
Felelős műszaki vezető
8111 Lyndale Ave. South
Bloomington, MN 55420, USA
November 21, 2022

Hivatalos képviselő:

Marcel Dutrieux
Manager European Product Integrity
Toro Europe NV
Nijverheidsstraat 5
2260 Oevel
Belgium

UK Declaration of Incorporation

A The Toro Company, 8111 Lyndale Avenue South, Bloomington, MN, USA kijelenti, hogy a következő berendezés(ek) megfelel(nek) a felsorolt rendeleteknek, amennyiben telepítésük az adott Toro-modellekhez mellékelt utasítások szerint történt, a kapcsolódó megfelelőségi nyilatkozatban jelzett módon.

Modellsz.	Sorszám	Termékleírás	Számla leírása	Általános leírás	Irányelv
22521	319000001 és ettől felfelé	Markolóvilla, kompakt kisméretek	GRAPPLE RAKE	kompakt rakodógép	S.I. 2008/1597

A kapcsolódó műszaki dokumentációt az S.I. 2008 sz. 1597 irányelv Schedule 10 megfelelésre vonatkozó leírása alapján állítottuk össze.

Vállaljuk, hogy a nemzeti hatóságok kérésére átadjuk a nem teljes géprészre vonatkozó információkat. Az átadás módja elektronikus adatátvitel lehet.

A gép nem helyezhető üzembe, amíg nem építik össze jóváhagyott Toro-modellekkel a kapcsolódó megfelelőségi nyilatkozat szerint és összhangban minden utasítással, amelyek alapján megállapítható, hogy megfelel az összes vonatkozó rendelkezésnek.

This declaration has been issued under the sole responsibility of the manufacturer.
The object of the declaration is in conformity with relevant UK legislation.



Chad Moe
Felelős műszaki vezető
8111 Lyndale Ave. South
Bloomington, MN 55420, USA
November 21, 2022

Hivatalos képviselő:

Marcel Dutrieux
Manager European Product Integrity
Toro U.K. Limited
Spellbrook Lane West
Bishop's Stortford
CM23 4BU
United Kingdom

EEA/UK adatvédelmi nyilatkozat

A Toro az alábbi módon használja fel az Ön személyes adatait

A The Toro Company („Toro”) tiszteltben tartja személyes adatainak bizalmasságát. Amikor megvásárolja valamelyik termékünket, birtokunkba kerülhet néhány személyes adata közvetlenül Öntől vagy a helyi Toro vállalaton, illetve -kereskedőn keresztül. A Toro ezeket az információkat a szerződéses kötelezettségek teljesítése céljából – például jótállás nyilvántartásba vételére, jótállási igény feldolgozása vagy termék visszahívása esetén történő kapcsolatfelvételre és jogszerű üzleti célokra – használja fel, például a vevői elégedettség mérése, termékeink javítása vagy olyan termékinformációk biztosítása érdekében, amelyek érdekesek lehetnek az Ön számára. A Toro a fenti tevékenységek bármelyikével kapcsolatban megoszthatja az Ön adatait a Toro kapcsolt vállalkozásaival, kereskedőivel vagy más üzleti partnereivel. Személyes adatait akkor is nyilvánosságra hozhatjuk, ha a törvény ezt előírja, vagy ha vállalkozás eladásával, vásárlásával vagy egyesülésével kapcsolatban merül fel erre igény. Marketingcélokból soha nem adjuk ki az Ön személyes adatait más vállalat számára.

Személyes adatai megőrzése

A Toro a személyes adatait addig őrzi meg, amíg az a fenti célokból fontos lehet, valamint a jogszabályi előírásoknak megfelelően. A hatályos megőrzési időszakkal kapcsolatos további tájékoztatásért vegye fel a kapcsolatot a következő címmel: legal@toro.com.

A Toro biztonsággal kapcsolatos elkötelezettsége

Személyes adatait az Egyesült Államokban vagy más olyan országban is feldolgozhatják, amely kevésbé szigorú adatvédelmi jogszabályokkal rendelkezik, mint a lakóhely szerinti országa. Amikor adatait a lakóhelye szerinti országon kívül továbbítjuk, megteszük a jogilag megkövetelt lépéseket adatai védelmének biztosítása érdekében, valamint annak biztosítására, hogy azokat biztonságosan kezeljék.

Hozzáférés és helyesbítés

Önnek joga van személyes adatai kijavításához vagy felülvizsgálatához, illetve az adatok feldolgozásának tiltásához vagy korlátozásához. Ezek kapcsán írjon a legal@toro.com címre. Ha aggódalmi vannak azzal kapcsolatban, hogy a Toro miként kezeli az Ön adatait, bátran tegye fel kérdéseit közvetlenül nekünk. Felhívjuk figyelmét, hogy az európai lakosoknak jogukban áll panaszt tenni az adatvédelmi hatóságnál.

65. számú kaliforniai indítvány, figyelmeztetési információk

Mi ez a figyelmeztetés?

Találkozhat olyan termékkel, amelyen az alábbi figyelmeztető címke látható:



FIGYELMEZTETÉS: Rákot okozó és a szaporítószervekre káros hatások –
www.p65Warnings.ca.gov.

Mi az a 65. indítvány?

A 65. indítvány hatálya minden olyan vállalatra érvényes, amely Kaliforniában működik, Kaliforniában értékesít termékeket, Kaliforniában gyárt vagy oda hoz be termékeket. Az indítvány engedélyezi, hogy a kaliforniai kormányzó kezelje és közzétegye a rákot, a születési rendellenességeket és/vagy más reprodukív károkat okozó vegyi anyagok jegyzékét. Az évente frissülő listán több száz, a mindennapi használatú cikkekben megtalálható vegyi anyag szerepel. A 65. indítvány célja a nyilvánosság tájékoztatása az ilyen vegyi anyagoknak való kitétségről.

A 65. indítvány nem tiltja be az ilyen vegyi anyagokat tartalmazó termékek értékesítését, csak előírja, hogy jelenjen meg az ezzel kapcsolatos figyelmeztetés a terméken, annak csomagolásán vagy a hozzá mellékelte dokumentációban. A 65. indítvány figyelmeztetése azt sem jelenti, hogy a termék megsért bármilyen termékbiztonsági szabványt vagy előírást. Kalifornia kormánya egyértelművé tette, hogy a 65. indítvány figyelmeztetése „nem szabályozási határozat, amely szerint a termék »biztonságosnak« vagy »nem biztonságosnak« tekinthető”. Sok ilyen vegyi anyag évek óta használatos a mindennapi termékekben, dokumentált károsító hatás nélkül. További tájékoztatás: <https://oag.ca.gov/prop65/faqs-view-all>.

A 65. indítvány figyelmeztetése azt jelenti, hogy a vállalat 1) értékelt a kitétséget, és arra a megállapításra jutott, hogy az meghaladja a „nem jelentős kockázati szintet”; vagy 2) úgy döntött, hogy a figyelmeztetést saját belátása szerint a felsorolt vegyi anyagok jelenléte miatt kihelyezi anélkül, hogy felmérné az esetleges kitétség mértékét.

Ez a törvény mindenütt érvényes?

A 65. indítvány figyelmeztetése kizárólag a kaliforniai törvények hatálya alatt kötelező érvényűek. A figyelmeztetések Kaliforniában számos helyen, beleértve, de nem kizárólagosan éttermekben, élelmiszerboltokban, szállodákban, iskolákban és kórházakban, valamint termékek széles skáláján láthatók. Emellett egyes online és postai úton forgalmazó kiskereskedők is kihelyezik a 65. indítvány figyelmeztetéseit a weboldalukon vagy a katalógusaikban.

Hogyan viszonyulnak a kaliforniai figyelmeztetések a szövetségi határokhoz?

A 65. indítvány előírásai gyakran szigorúbbak a szövetségi és nemzetközi előírásoknál. Számos olyan anyag létezik, amelynél ki kell helyezni a 65. indítvány figyelmeztetését már olyan szint elérésekor is, amely jóval alacsonyabb a szövetségre elírt határértéknél. A 65. indítvány előírt figyelmeztetési szintje ólom esetében például 0,5 µg/nap, amely jóval alacsonyabb a szövetségi és a nemzetközi szabványok szerinti értékénél.

Miért nem látható minden hasonló terméken ez a figyelmeztetés?

- A Kaliforniában értékesített termékeken kötelező a 65. indítvány szerinti feliratozás, a máshol értékesítettek esetében viszont nem.
- A 65. indítvány által érintett vállalat köthet olyan megállapodást, amely előírja a 65. indítvány figyelmeztetéseinek kihelyezését a termékeire, míg más hasonló termékeket gyártó vállalatokra esetleg nem érvényes ilyen követelmény.
- A 65. indítvány hatálya nem konzisztens.
- Dönthet úgy a vállalat, hogy nem ad figyelmeztetést, mert arra a következtetésre jut, hogy a 65. indítvány szerint nem kötelesek erre; de a termékre vonatkozó figyelmeztetések hiánya nem jelenti azt, hogy a termék mentes a felsorolt vegyi anyagoktól hasonló szinteken.

Miért teszi ki a Toro ezt a figyelmeztetést?

A Toro úgy döntött, hogy a lehető legtöbb információt megadja vásárlóinak a termékeiről, hogy jól megalapozott döntést hozhassanak a megvásárolni kívánt termékkel és annak használatával kapcsolatban. A Toro egyes esetekben egy vagy több felsorolt vegyi anyag jelenlétének ismeretében a kitétség szintjének értékelése nélkül ad figyelmeztetést, mivel nem minden felsorolt vegyi anyag rendelkezik kitétségi határértékkel. Habár a Toro-termékek esetében a kitétség elhanyagolható, vagy az jóval a „nem jelentős kockázat” tartományába esik, a biztonság érdekében a Toro úgy határozott, hogy kihelyezi a 65. indítvány figyelmeztetéseit. Továbbá ha a Toro nem biztosítja ezeket a figyelmeztetéseket, Kalifornia állam vagy egyes magánügyfelek pert indíthatnak, hogy érvényt szerezzenek a 65. indítvány betartásának, ami jelentős büntetéssel jár.



Count on it.