



Form No. 3460-573 Rev A

**Count on it.**

**Manuel de l'utilisateur**

**Râteau-grappin  
Porte-outils compacts**

N° de modèle 22577—N° de série 319000001 et suivants



Ce produit est conforme à toutes les directives européennes pertinentes. Pour plus de renseignements, reportez-vous à la Déclaration d'incorporation (DOI) à la fin de ce document.

**⚠ ATTENTION**

**CALIFORNIE**

**Proposition 65 - Avertissement**

**L'utilisation de ce produit peut entraîner une exposition à des substances chimiques considérées pas l'état de Californie comme capables de provoquer des cancers, des anomalies congénitales ou d'autres troubles de la reproduction.**

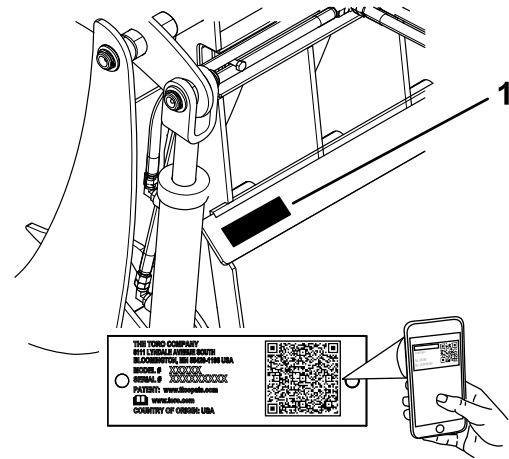


Figure 1

g293601

# Introduction

Ce râteau-grappin est prévu pour être utilisé sur un porte-outil compact Toro. Il est principalement conçu pour saisir, traîner, soulever et enlever des matériaux sans ramasser la terre végétale sur les propriétés résidentielles ou commerciales. Il n'est pas conçu pour être utilisé avec des véhicules tracteurs d'une autre marque que Toro.

Lisez attentivement cette notice pour apprendre comment utiliser et entretenir correctement votre produit, et éviter ainsi de l'endommager ou de vous blesser. Vous êtes responsable de l'utilisation sûre et correcte du produit.

Rendez-vous sur [www.Toro.com](http://www.Toro.com) pour tout document de formation à la sécurité et à l'utilisation des produits, pour tout renseignement concernant un produit ou un accessoire, pour obtenir l'adresse des concessionnaires ou pour enregistrer votre produit.

Pour obtenir des prestations de service, des pièces d'origine Toro ou des renseignements complémentaires, munissez-vous des numéros de modèle et de série du produit et contactez un concessionnaire-réparateur agréé ou le service client Toro. Les numéros de modèle et de série se trouvent sur une plaque sur le cadre de l'outil, devant la plaque de montage. Inscrivez les numéros dans l'espace réservé à cet effet.

**Important:** Avec votre appareil mobile, vous pouvez scanner le QR code sur l'autocollant du numéro de série (le cas échéant) afin d'accéder aux informations sur la garantie, les pièces détachées et autres renseignements concernant le produit.

N° de modèle _____
N° de série _____

Les mises en garde de ce manuel soulignent des dangers potentiels et sont signalées par le symbole de sécurité (Figure 2), qui indique un danger pouvant entraîner des blessures graves ou mortelles si les précautions recommandées ne sont pas respectées.



Figure 2

g000502

1. Symbole de sécurité

# Table des matières

Sécurité .....	3
Consignes de sécurité générales.....	3
Consignes de sécurité pour l'utilisation sur les pentes .....	4
Consignes de sécurité concernant le grappin.....	4
Consignes de sécurité pour l'entretien et le remisage .....	4
Autocollants de sécurité et d'instruction .....	5
Vue d'ensemble du produit .....	6
Caractéristiques techniques .....	6
Utilisation .....	6
Pose et dépose de l'outil .....	6
Soulever des objets .....	7
Creuser/ratisser avec la mâchoire supérieure.....	7
Creuser avec la mâchoire inférieure.....	7
Position de transport.....	8
Entretien .....	9
Programme d'entretien recommandé .....	9
Graissage de l'outil .....	9
Contrôle des conduites hydrauliques .....	9
Remisage .....	10

# Sécurité

## **⚠ DANGER**

**Des conduites peuvent être enfouies dans la zone de travail. Vous pouvez provoquer une explosion ou vous électrocuter si vous les touchez en creusant.**

**Marquez au préalable l'emplacement des lignes ou conduites enfouies dans la zone de travail, et ne creusez pas à ces endroits. Contactez le service de marquage ou la compagnie de service public local(e) pour faire marquer le terrain (par exemple, appelez le service de marquage national au 811 pour États-Unis ou au 1100 pour l'Australie).**

## **Consignes de sécurité générales**

Respectez toujours toutes les consignes de sécurité pour éviter des blessures graves ou mortelles.

- Ne dépassez pas la capacité nominale de la machine au risque de la déstabiliser et d'en perdre le contrôle.
- **Ne transportez pas d'outil en laissant les bras levés ou déployés (le cas échéant).** Transportez toujours l'outil près du sol ; voir [Position de transport \(page 8\)](#).
- Marquez au préalable l'emplacement des lignes, conduites ou autres objets enfouis dans la zone de travail, et ne creusez pas à ces endroits.
- Vous devez lire et comprendre le contenu de ce *Manuel de l'utilisateur* avant de démarrer la machine.
- Accordez toute votre attention à l'utilisation de la machine. Ne faites rien d'autre qui puisse vous distraire, au risque de causer des dommages corporels ou matériels.
- Ne confiez jamais l'utilisation de la machine à des enfants ou à des personnes non qualifiées.
- N'approchez jamais les mains ou les pieds des composants et outils mobiles.
- N'utilisez pas la machine s'il manque des capots ou d'autres dispositifs de protection, ou s'ils sont endommagés.
- Tenez tout le monde, y compris les animaux domestiques, à l'écart de la machine.
- Arrêtez la machine, coupez le moteur et enlevez la clé avant d'effectuer un entretien, de faire le plein de carburant ou d'éliminer une obstruction sur la machine.

L'usage ou l'entretien incorrect de cette machine peut occasionner des accidents. Pour réduire les risques d'accidents et de blessures, respectez les consignes de sécurité qui suivent. Tenez toujours compte des mises en garde signalées par le symbole de sécurité (▲) et la mention Prudence, Attention ou Danger. Le non respect de ces instructions peut entraîner des blessures graves ou mortelles.

## Consignes de sécurité pour l'utilisation sur les pentes

- **Travaillez toujours dans le sens de la pente (en montant ou en descendant), le côté le plus lourd de la machine étant en amont.** La répartition du poids varie selon les outils montés. Quand l'outil de charge est vide, l'arrière de la machine est le point le plus lourd ; lorsqu'il est plein, l'avant de la machine devient plus lourd. La plupart des outils alourdissent l'avant de la machine.
- La stabilité de la machine est compromise si vous levez ou déployez les bras de chargeuse (le cas échéant) lorsque vous vous trouvez sur une pente. Gardez les bras de chargeuse abaissés et rétractés sur les pentes.
- Les pentes augmentent significativement les risques de perte de contrôle et de basculement de la machine pouvant entraîner des accidents graves, voire mortels. **L'utilisation de la machine sur une quelconque pente ou sur un terrain accidenté demande une attention particulière.**
- Établissez vos propres procédures et règles de travail à appliquer sur les pentes. Ces procédures doivent inclure un repérage et une étude du site pour déterminer quelles pentes permettent une utilisation sécuritaire de la machine. Faites toujours preuve de bon sens et de discernement quand vous réalisez cette étude.
- Ralentissez et redoublez de prudence sur les pentes. La nature du terrain peut affecter la stabilité de la machine.
- Évitez de démarrer ou de vous arrêter en côte. Si la machine perd de sa motricité, descendez lentement la pente en ligne droite.
- Évitez de faire demi-tour sur les pentes. Si vous ne pouvez pas faire autrement, procédez lentement en gardant le côté le plus lourd de la machine en amont.
- Déplacez-vous à vitesse réduite et progressivement sur les pentes. Ne changez pas soudainement de vitesse ou de direction.
- Ne travaillez pas sur les pentes sur lesquelles vous ne vous sentez pas à l'aise.

- Méfiez-vous des trous, ornières et bosses, car les irrégularités du terrain risquent de provoquer le retournement de la machine. L'herbe haute peut masquer les accidents du terrain.
- Utilisez la machine avec prudence sur les surfaces humides. En effet, la perte de motricité peut faire déraiper la machine.
- Examinez la zone d'utilisation pour vous assurer que le sol est suffisamment stable pour supporter le poids de la machine.
- Utilisez la machine avec prudence près de :
  - Fortes dénivellations
  - Fossés
  - Berges
  - Étendues d'eau

La machine peut se retourner brusquement si une chenille passe par-dessus une dénivellation quelconque et se retrouve dans le vide, ou si un bord s'effondre. Maintenez une distance de sécurité entre la machine et tout danger potentiel.

- N'enlevez pas ou n'ajoutez pas d'outils lorsque la machine se trouve sur une pente.
- Ne garez pas la machine sur une pente.

## Consignes de sécurité concernant le grappin

- Avec les machines sur roues, utilisez le contrepoids sur la plate-forme quand l'outil est monté.
- Fermez toujours les mâchoires de l'outil quand vous ne l'utilisez pas.
- Agrippez et soulevez toujours les objets longs près du centre.
- Ne poussez pas de matériaux avec les mâchoires fermées.
- N'accrochez pas de chaînes aux mâchoires.
- N'utilisez pas les mâchoires pour accrocher et/ou tirer quoi que ce soit. Serrez fermement le matériau saisi.
- Abaissez toujours l'outil et arrêtez la machine chaque fois que vous quittez le poste d'utilisation.

## Consignes de sécurité pour l'entretien et le remisage

- Contrôlez fréquemment le serrage de toutes les fixations pour garantir le fonctionnement sûr de la machine.

- Consultez ce *Manuel de l'utilisateur* avant de remettre l'outil pour une durée prolongée afin de n'oublier aucune opération importante.
- Remplacez les autocollants d'instruction ou de sécurité manquants ou endommagés au besoin.

## Autocollants de sécurité et d'instruction



Des autocollants de sécurité et des instructions bien visibles par l'utilisateur sont placés près de tous les endroits potentiellement dangereux. Remplacez tout autocollant endommagé ou manquant.



decal114-1281

114-1281

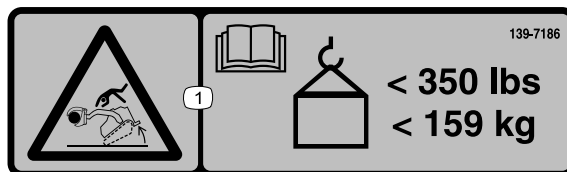
1. Attention ; risque d'écrasement, grappin – n'autorisez personne à s'approcher de la machine.

**WARNING:** Cancer and Reproductive Harm - [www.P65Warnings.ca.gov](http://www.P65Warnings.ca.gov).  
For more information, please visit [www.ttcocaprop65.com](http://www.ttcocaprop65.com)

133-8061

decal133-8061

133-8061



decal139-7186

139-7186

1. Risque de renversement – lisez le *Manuel de l'utilisateur* ; la capacité de charge est moins de 159 kg

# Vue d'ensemble du produit

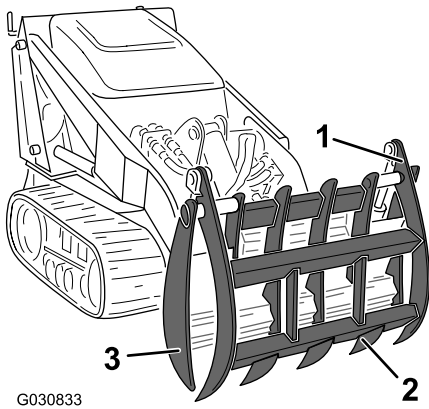


Figure 3

1. Mâchoire supérieure      3. Mâchoire inférieure  
2. Dent

## Caractéristiques techniques

**Remarque:** Les spécifications et la conception peuvent faire l'objet de modifications sans préavis.

Largeur	87,6 cm
Longueur	46 cm
Hauteur	76 cm
Poids	120 kg

Pour obtenir des résultats optimaux, utilisez exclusivement des pièces de rechange et des outils d'origine Toro. Les pièces de rechange et outils provenant d'autres constructeurs peuvent être dangereux, et leur utilisation risque d'annuler la garantie de la machine.

# Utilisation

Les côtés gauche et droit de la machine sont déterminés d'après la position d'utilisation normale.

## Pose et dépose de l'outil

Reportez-vous au *Manuel de l'utilisateur* du groupe de déplacement pour connaître la procédure de pose et de dépose.

**Important:** Avant d'installer l'outil, placez la machine sur une surface plane et horizontale, vérifiez que les plaques de montage sont propres et que les goupilles tournent librement. Graissez les goupilles si elles ne tournent pas librement.

**Remarque:** Utilisez toujours le groupe de déplacement pour lever et déplacer l'outil.

### ⚠ ATTENTION

L'outil peut se détacher de la machine et écraser quelqu'un dans sa chute si les goupilles ne sont pas correctement engagées dans la plaque de montage.

Vérifiez que les goupilles sont correctement engagées dans la plaque de montage.

### ⚠ ATTENTION

Les fuites de liquide hydraulique sous pression peuvent transpercer la peau et causer des blessures graves. L'injection de liquide sous la peau nécessite une intervention chirurgicale dans les heures qui suivent l'accident, réalisée par un médecin connaissant ce genre de blessure, pour éviter le risque de gangrène.

- Vérifiez l'état de tous les flexibles et conduits de liquide hydraulique, ainsi que le serrage de tous les raccords et branchements avant de mettre le système hydraulique sous pression.
- N'approchez pas les mains ni aucune autre partie du corps des fuites en trou d'épingle ou des gicleurs d'où sort du liquide hydraulique sous haute pression.
- Utilisez un morceau de carton ou de papier pour détecter les fuites hydrauliques, jamais les mains.

## ⚠ PRUDENCE

Les coupleurs hydrauliques, les conduites/valves hydrauliques et le liquide hydraulique peuvent être très chauds, et vous risquez de vous brûler à leur contact.

- Portez des gants pour débrancher les coupleurs hydrauliques.
- Laissez refroidir la machine avant de toucher les composants hydrauliques.
- Ne touchez pas le liquide hydraulique renversé.

## Soulever des objets

Utilisez l'outil pour saisir et soulever des objets lourds, tels que des bûches et des pierres. Ajustez plus ou moins la pression sur les commandes hydrauliques auxiliaires pour modifier la vitesse de saisie avec le grappin.

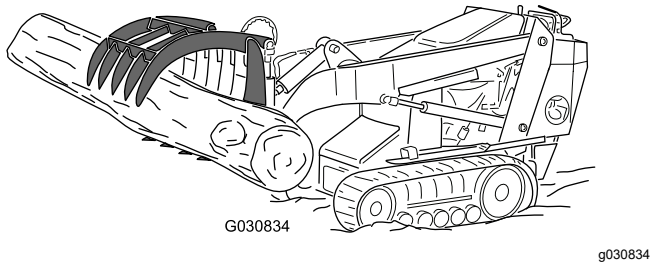


Figure 4

**Important:** Saisissez les objets par le centre. Ne levez jamais une charge supérieure à la capacité de levage de l'outil indiquée sur les autocollants. Quand vous transportez une charge, maintenez-la aussi près du sol que possible.

**Important:** Si vous soulevez des charges plus délicates ou creuses, telles des caisses, fermez les mâchoires avec précaution pour ne pas écraser la charge déplacée.

## Creuser/ratisser avec la mâchoire supérieure

1. Ouvrez complètement les mâchoires et basculez l'outil en avant jusqu'à ce que les dents de la mâchoire supérieure touchent le sol (ou le pénètrent).
2. Faites marche arrière avec la machine. Pour ratisser des branchages et autres débris qu'il est possible de saisir avec les mâchoires, placez les dents sur le sol. Pour creuser des sillons dans la terre et briser les mottes, enfoncez les dents dans le sol.

**Remarque:** Vous pouvez aussi le faire en gardant les mâchoires fermées, car les dents supérieures dépassent de la mâchoire inférieure (Figure 5).

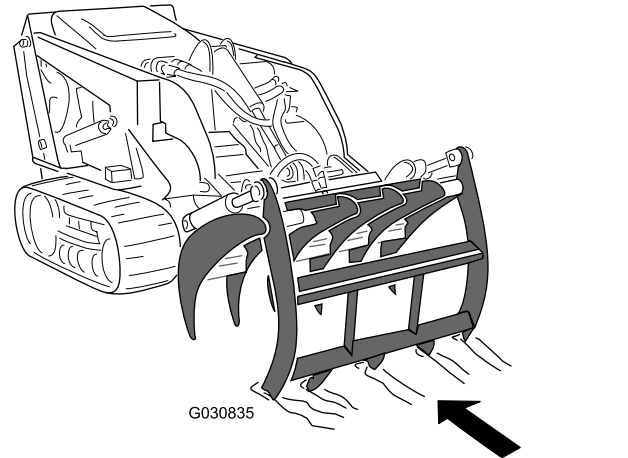


Figure 5

3. Vous pouvez aussi utiliser cette méthode pour arracher des arbustes. Enfoncez les dents de la mâchoire supérieure dans le sol, de l'autre côté de l'arbuste, puis refermez les mâchoires autour de l'arbuste et des racines pour l'arracher du sol.

## Creuser avec la mâchoire inférieure

1. Ouvrez les mâchoires et enfoncez les dents de la mâchoire inférieure dans le sol (Figure 6).
2. Faites avancer la machine.

**Remarque:** Cela permet de creuser des sillons dans la terre, de briser les mottes et de pousser les débris devant l'outil.

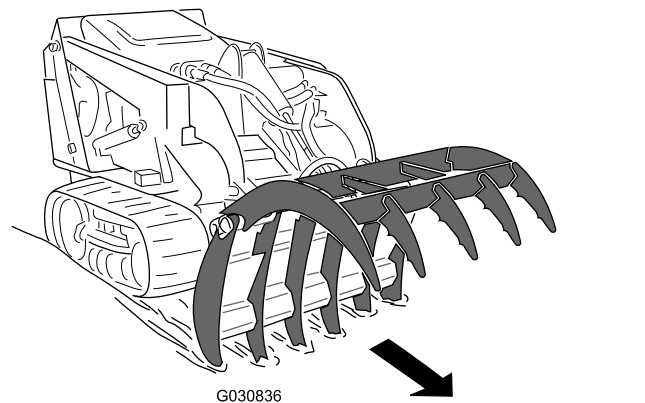
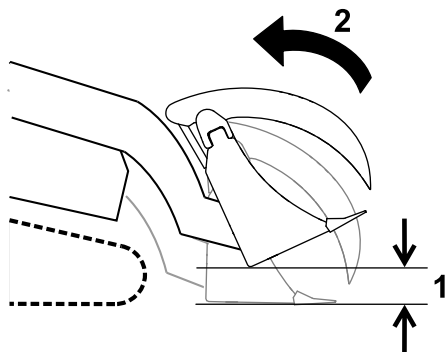


Figure 6

# Position de transport

Pour le transport, maintenez le grappin aussi près du sol que possible, à moins de 15 cm au-dessus du sol. Basculez l'outil en arrière et laissez les mâchoires fermées.



g270332

**Figure 7**

1. Pas plus de 15 cm au-dessus du sol
2. Basculement arrière de l'outil



# Entretien

## Programme d'entretien recommandé

Périodicité d'entretien	Procédure d'entretien
À chaque utilisation ou une fois par jour	<ul style="list-style-type: none"><li>• Graissez l'outil (et immédiatement après chaque lavage).</li><li>• Vérifiez que les conduites hydrauliques ne présentent pas de fuites, ne sont pas pliées, usées, détériorées par les conditions atmosphériques ou les produits chimiques, et que les supports de montage et les raccords ne sont pas desserrés.</li></ul>
Avant le remisage	<ul style="list-style-type: none"><li>• Peignez les surfaces écaillées.</li></ul>

### ▲ PRUDENCE

Si vous laissez la clé dans le commutateur d'allumage, quelqu'un pourrait mettre le moteur en marche accidentellement et vous blesser gravement, ainsi que toute personne à proximité.

Retirez la clé du commutateur d'allumage avant tout entretien.

## Graissage de l'outil

**Périodicité des entretiens:** À chaque utilisation ou une fois par jour (et immédiatement après chaque lavage).

**Type de graisse :** universelle

1. Garez la machine sur une surface plane et horizontale, abaissez les bras de chargeuse et fermez les mâchoires du grappin.
2. Coupez le moteur et enlevez la clé.
3. Nettoyez les graisseurs avec un chiffon.
4. Raccordez une pompe à graisse à chaque graisseur (Figure 8).

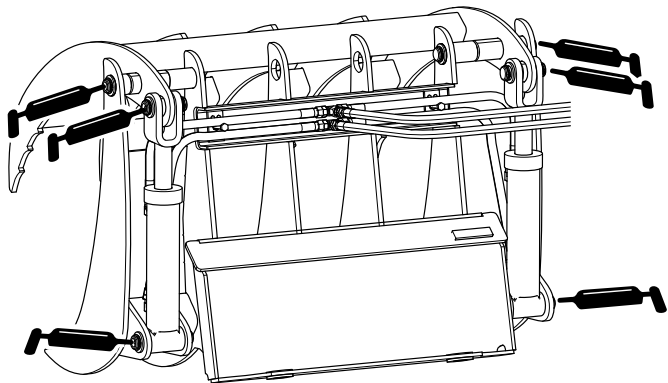


Figure 8

g293589

## Contrôle des conduites hydrauliques

**Périodicité des entretiens:** À chaque utilisation ou une fois par jour

### ▲ ATTENTION

Les fuites de liquide hydraulique sous pression peuvent transpercer la peau et causer des blessures graves. L'injection de liquide sous la peau nécessite une intervention chirurgicale dans les heures qui suivent l'accident, réalisée par un médecin connaissant ce genre de blessure, pour éviter le risque de gangrène.

- N'approchez pas les mains ni aucune autre partie du corps des fuites en trou d'épingle ou des gicleurs d'où sort du liquide hydraulique sous haute pression.
- Utilisez un morceau de carton ou de papier pour détecter les fuites hydrauliques, jamais les mains.

5. Injectez de la graisse dans les graisseurs jusqu'à ce qu'elle commence à sortir des roulements (environ 3 injections).
6. Essuyez tout excès de graisse.

# Remisage

1. Avant un remisage de longue durée, lavez soigneusement l'outil avec de l'eau et un détergent doux.
2. Contrôlez et resserrez tous les boulons, écrous et vis. Réparez ou remplacez les pièces endommagées ou usées.
3. Peignez toutes les surfaces métalliques éraflées ou mises à nu. Une peinture pour retouches est disponible chez les concessionnaires-réparateurs agréés.
4. Rangez l'outil dans un endroit propre et sec, comme un garage ou une remise. Couvrez-le pour le protéger et le garder propre.

**Remarques:**

# Déclaration d'incorporation

The Toro Company, 8111 Lyndale Avenue South, Bloomington, MN, États-Unis déclare que la ou les machines suivantes sont conformes aux directives mentionnées, lorsqu'elles sont montées en respectant les instructions jointes sur certains modèles Toro comme indiqué dans les Déclarations de conformité pertinentes.

N° de modèle	N° de série	Description du produit	Description de la facture	Description générale	Directive
22521	319000001 et suivants	Râteau-grappin, Porte-outils compacts	GRAPPLE RAKE	Chargeuse utilitaire compacte	2006/42/CE

La documentation technique pertinente a été réunie comme exigé par la Partie B de l'Annexe VII de la directive 2006/42/CE.

Nous nous engageons à transmettre, à la suite d'une demande dûment motivée des autorités nationales, les renseignements pertinents concernant cette quasi-machine. La méthode de transmission sera électronique.

Cet équipement ne sera pas mis en service avant d'avoir été incorporé dans les modèles Toro agréés conformément à la Déclaration de conformité associée et à toutes les instructions, ce qui permettra de le déclarer conforme à toutes les directives pertinentes.

Certifié :



Chad Moe  
Directeur technique général  
8111 Lyndale Ave. South  
Bloomington, MN 55420, USA  
Novembre 21, 2022

Représentant autorisé :

Marcel Dutrieux  
Manager European Product Integrity  
Toro Europe NV  
Nijverheidsstraat 5  
2260 Oevel  
Belgium

# UK Declaration of Incorporation

The Toro Company, 8111 Lyndale Ave. South, Bloomington, MN, États-Unis, déclare que la ou les machines suivantes sont conformes à la réglementation mentionnée, lorsqu'elles sont montées en respectant les instructions jointes sur certains modèles Toro comme indiqué dans les Déclarations de conformité pertinentes.

N° de modèle	N° de série	Description du produit	Description de la facture	Description générale	Directive
22521	319000001 et suivants	Râteau-grappin, Porte-outils compacts	GRAPPLE RAKE	Chargeuse utilitaire compacte	S.I. 2008/1597

La documentation technique pertinente a été réunie conformément aux exigences de l'Annexe 10 de la directive S.I 2008 n° 1597.

Nous nous engageons à transmettre, à la suite d'une demande dûment motivée des autorités nationales, les renseignements pertinents concernant cette quasi-machine. La méthode de transmission sera électronique.

Cet équipement ne sera pas mis en service avant d'avoir été incorporé dans les modèles Toro agréés conformément à la Déclaration de Conformité associée et à toutes les instructions, ce qui permettra de le déclarer conforme à toutes les réglementations pertinentes.

This declaration has been issued under the sole responsibility of the manufacturer.  
The object of the declaration is in conformity with relevant UK legislation.



Chad Moe  
Directeur technique général  
8111 Lyndale Ave. South  
Bloomington, MN 55420, USA  
Novembre 21, 2022

Représentant autorisé :

Marcel Dutrieux  
Manager European Product Integrity  
Toro U.K. Limited  
Spellbrook Lane West  
Bishop's Stortford  
CM23 4BU  
United Kingdom

## **Déclaration de confidentialité EEE/R-U**

### **Utilisation de vos données personnelles par Toro**

La société The Toro Company (« Toro ») respecte votre vie privée. Lorsque vous achetez nos produits, nous pouvons recueillir certaines données personnelles vous concernant, soit directement soit par l'intermédiaire de votre société ou concessionnaire Toro local(e). Toro utilise ces données pour s'acquitter d'obligations contractuelles, par exemple pour enregistrer votre garantie, traiter une réclamation au titre de la garantie ou vous contacter dans l'éventualité d'un rappel de produit, mais aussi à des fins commerciales légitimes, par exemple pour mesurer la satisfaction des clients, améliorer nos produits ou vous transmettre des informations sur les produits susceptibles de vous intéresser. Toro pourra partager les données personnelles que vous lui aurez communiquées avec ses filiales, concessionnaires ou autres partenaires commerciaux dans le cadre de ces activités. Nous pourrions aussi être amenés à divulguer des données personnelles si la loi l'exige ou dans le cadre de la cession, de l'acquisition ou de la fusion d'une société. Nous ne vendrons jamais vos données personnelles à aucune autre société aux fins de marketing.

### **Conservation de vos données personnelles**

Toro conservera vos données personnelles aussi longtemps que nécessaire pour répondre aux fins susmentionnées et conformément aux dispositions légales applicables. Pour plus de renseignements concernant les durées de conservation applicables, veuillez contacter [legal@toro.com](mailto:legal@toro.com).

### **L'engagement de Toro en matière de sécurité**

Vos données personnelles pourront être traitées aux États-Unis ou dans tout autre pays où la législation concernant la protection des données peut être moins rigoureuse que celle de votre propre pays de résidence. Chaque fois que nous transférerons vos données personnelles hors de votre pays de résidence, nous prendrons toutes les dispositions légales requises pour mettre en place toutes les garanties nécessaires visant à la protection et au traitement sécurisé de vos données.

### **Droits d'accès et de rectification**

Vous pouvez être en droit de corriger ou de consulter vos données personnelles, ou encore de vous opposer à leur traitement, ou d'en limiter la portée. Pour ce faire, veuillez nous contacter par courriel à [legal@toro.com](mailto:legal@toro.com). Si vous avez la moindre inquiétude concernant la manière dont Toro a traité vos données personnelles, nous vous encourageons à nous en faire part directement. Veuillez noter que les résidents européens ont le droit de porter plainte auprès de leur Autorité de protection des données.

# Proposition 65 de Californie – Information concernant cet avertissement

## En quoi consiste cet avertissement ?

Certains produits commercialisés présentent une étiquette d'avertissement semblable à ce qui suit :



**AVERTISSEMENT : Cancer et troubles de la reproduction –**  
[www.p65Warnings.ca.gov](http://www.p65Warnings.ca.gov).

## Qu'est-ce que la Proposition 65 ?

La Proposition 65 s'applique à toute société exerçant son activité en Californie, qui vend des produits en Californie ou qui fabrique des produits susceptibles d'être vendus ou importés en Californie. Elle stipule que le Gouverneur de Californie doit tenir et publier une liste des substances chimiques connues comme causant des cancers, malformations congénitales et/ou autres troubles de la reproduction. Cette liste, qui est mise à jour chaque année, comprend des centaines de substances chimiques présentes dans de nombreux objets du quotidien. La Proposition 65 a pour objet d'informer le public quant à l'exposition à ces substances chimiques.

La Proposition 65 n'interdit pas la vente de produits contenant ces substances chimiques, mais impose la présence d'avertissements sur tout produit concerné, sur son emballage ou sur la documentation fournie avec le produit. D'autre part, un avertissement de la Proposition 65 ne signifie pas qu'un produit est en infraction avec les normes ou exigences de sécurité du produit. D'ailleurs, le gouvernement californien a clairement indiqué qu'un avertissement de la Proposition 65 « n'est pas une décision réglementaire quant au caractère « sûr » ou « dangereux » d'un produit ». Bon nombre de ces substances chimiques sont utilisées dans des produits du quotidien depuis des années, sans aucun effet nocif documenté. Pour plus de renseignements, rendez-vous sur <https://oag.ca.gov/prop65/faqs-view-all>.

Un avertissement de la Proposition 65 signifie qu'une société a soit (1) évalué l'exposition et conclu qu'elle dépassait le « niveau ne posant aucun risque significatif » ; soit (2) choisi d'émettre un avertissement simplement sur la base de sa compréhension quant à la présence d'une substance chimique de la liste, sans tenter d'en évaluer l'exposition.

## Cette loi s'applique-t-elle partout ?

Les avertissements de la Proposition 65 sont exigés uniquement en vertu de la loi californienne. Ces avertissements sont présents dans tout l'état de Californie, dans des environnements très variés, notamment mais pas uniquement les restaurants, magasins d'alimentations, hôtels, écoles et hôpitaux, et sur un vaste éventail de produits. En outre, certains détaillants en ligne et par correspondance fournissent des avertissements de la Proposition 65 sur leurs sites internet ou dans leurs catalogues.

## Quelles différences entre les avertissements de Californie et les limites fédérales ?

Les normes de la Proposition 65 sont souvent plus strictes que les normes fédérales et internationales. Diverses substances nécessitent l'affichage d'un avertissement de la Proposition 65 à des niveaux largement inférieurs à ceux imposés par les exigences fédérales. Par exemple, la norme de la Proposition 65 en matière d'avertissements pour le plomb se situe à 0,5 µg/jour, soit bien moins que les normes fédérales et internationales.

## Pourquoi tous les produits similaires ne portent-ils pas cet avertissement ?

- Pour les produits commercialisés en Californie, l'étiquetage Proposition 65 est exigé, tandis qu'il ne l'est pas sur des produits similaires commercialisés ailleurs.
- Il se peut qu'une société impliquée dans un procès lié à la Proposition 65 et parvenant à un accord soit obligée d'utiliser les avertissements de la Proposition 65 pour ses produits, tandis que d'autres sociétés fabriquant des produits semblables peuvent ne pas être soumises à cette obligation.
- L'application de la Proposition 65 n'est pas uniforme.
- Certaines sociétés peuvent choisir de ne pas indiquer d'avertissements car elles considèrent qu'elles n'y sont pas obligées au titre de la Proposition 65 ; l'absence d'avertissements sur un produit ne signifie pas que le produit ne contient pas de substances de la liste à des niveaux semblables.

## Pourquoi cet avertissement apparaît-il sur les produits Toro ?

Toro a choisi de fournir aux consommateurs le plus d'information possible afin qu'ils puissent prendre des décisions éclairées quant aux produits qu'ils achètent et utilisent. Toro fournit des avertissements dans certains cas d'après ses connaissances quant à la présence de l'une ou plusieurs des substances chimiques de la liste, sans en évaluer le niveau d'exposition, car des exigences de limites ne sont pas fournies pour tous les produits chimiques de la liste. Bien que l'exposition avec les produits Toro puisse être négligeable ou parfaitement dans les limites « sans aucun risque significatif », par mesure de précaution, Toro a décidé de fournir les avertissements de la Proposition 65. De plus, en l'absence de ces avertissements, la société Toro pourrait être poursuivie en justice par l'État de Californie ou par des particuliers cherchant à faire appliquer la Proposition 65, et donc assujettie à d'importantes pénalités.



**Count on it.**