



Count on it.

Form No. 3460-570 Rev A

Gebruikershandleiding

Grondfrees van 102 cm
Compacte werktuigdrager

Modelnr.: 22445—Serienr.: 318000001 en hoger



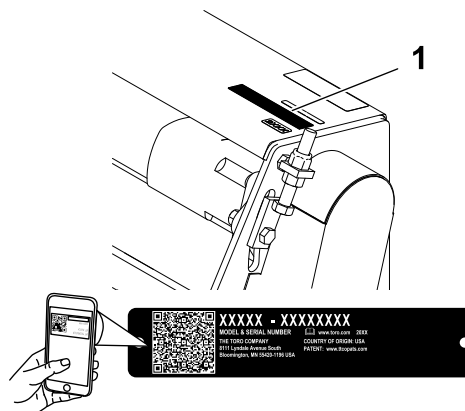
Dit product voldoet aan alle relevante Europese richtlijnen. Zie voor meer informatie de inbouwverklaring aan het einde van deze handleiding.

⚠ WAARSCHUWING

CALIFORNIË

Proposition 65 Waarschuwing

Gebruik van dit product kan leiden tot blootstelling aan chemische stoffen waarvan de Staat Californië weet dat ze kanker, geboortefwijkingen en andere schade aan het voortplantingssysteem veroorzaken.



Figuur 1

g327141

1. Plaats van modelnummer en serienummer

Modelnr.: _____

Serienr.: _____

Inleiding

Deze grondfrees is bedoeld voor gebruik met een Toro compacte werktuigdrager voor het doorbreken van harde grond op particulier of commercieel terrein. Dit product gebruiken voor andere doeleinden dan het bedoelde gebruik kan gevaarlijk zijn voor u of voor omstanders.

Lees deze informatie zorgvuldig door, zodat u weet hoe u dit product op de juiste wijze moet gebruiken en onderhouden en om letsel en schade aan de machine te voorkomen. U bent verantwoordelijk voor het juiste en veilige gebruik van de machine.

Ga naar www.Toro.com voor documentatie over productveiligheid en bedieningsinstructies, informatie over accessoires, hulp bij het vinden van een dealer of om uw product te registreren

Als u service, originele Toro- onderdelen of aanvullende informatie nodig hebt, kunt u contact opnemen met een erkende servicedealer of met de klantenservice van Toro. U dient hierbij altijd het modelnummer en het serienummer van het product te vermelden. De locatie van het plaatje met het modelnummer en het serienummer van het product is aangegeven op [Figuur 1](#). U kunt de nummers noteren in de ruimte hieronder.

Belangrijk: U kunt met uw mobiel apparaat de QR-code op het plaatje met het serienummer (indien aanwezig) scannen om toegang te krijgen tot de garantie, onderdelen en andere productinformatie.

Er worden in deze handleiding een aantal mogelijke gevaren en een aantal veiligheidsberichten genoemd met de volgende veiligheidssymbolen ([Figuur 2](#)), die duiden op een gevaarlijke situatie die zwaar lichamelijk letsel of de dood tot gevolg kan hebben als u de veiligheidsvoorschriften niet in acht neemt.



Figuur 2

g000502

1. Veiligheidssymbool

Er worden in deze handleiding ook twee woorden gebruikt om uw aandacht op bijzondere informatie te vestigen. **Belangrijk** attendeert u op bijzondere technische informatie en **Opmerking** duidt algemene informatie aan die bijzondere aandacht verdient.

Inhoud

Veiligheid	3
Algemene veiligheid	3
Veiligheid op hellingen	4
Veiligheid bij gebruik van de grondfrees	4
Veiligheid tijdens onderhoud en opslag	4
Veiligheids- en instructiestickers	5
Algemeen overzicht van de machine	5
Specificaties	5
Werktuigen/accessoires	5
Gebruiksaanwijzing	6

Veiligheid

⚠ GEVAAR

Mogelijk lopen er in uw werkgebied onder grond leidingen van nutsbedrijven. Als u deze beschadigt, kan dat elektrische schokken of een explosie veroorzaken.

Zorg dat de ondergrondse kabels en leidingen gemarkeerd worden op de locatie of in het werkgebied en ontwijk de gemarkeerde gebieden. Neem contact op met de plaatselijke markeringsdienst of het betreffende nutsbedrijf om de locatie te laten markeren (bel bijvoorbeeld in de Verenigde Staten 811 of in Australië 1100 voor de nationale markeringsdienst).

Algemene veiligheid

Volg altijd alle veiligheidsinstructies op om ernstig of mogelijk dodelijk letsel te voorkomen.

- Overschrijd nooit het nominale werkvermogen, omdat de machine instabiel kan worden waardoor u de controle over de machine verliest.
- **Transporteer een werktuig niet met de armen omhooggebracht of uitgeschoven (indien van toepassing).** Transporteer het werktuig altijd dicht bij de grond; zie [Transportstand \(bladz. 6\)](#).
- Zorg dat de ondergrondse kabels, leidingen en andere objecten gemarkeerd worden op de locatie of in het werkgebied en ga op deze plaatsen niet graven.
- Lees deze *Gebruikershandleiding* en zorg ervoor dat u deze begrijpt voordat u de machine start.
- Geef uw volledige aandacht als u de machine gebruikt. Zorg ervoor dat u met niets anders bezig bent waardoor u kunt worden afgeleid, anders kan er letsel ontstaan of kan eigendom worden beschadigd.
- Laat kinderen of personen die geen instructie hebben ontvangen de machine nooit gebruiken.
- Houd uw handen en voeten uit de buurt van de bewegende onderdelen en werktuigen.
- Gebruik de machine enkel als de schermen en andere beveiligingsmiddelen aanwezig zijn en naar behoren werken.
- Hou omstanders en huisdieren uit de buurt van de machine.
- Stop de machine, schakel de machine uit en verwijder het sleuteltje voordat u onderhoudswerkzaamheden uitvoert, bijtankt of verstoppingen uit de machine verwijdert.

Monteren en verwijderen van het werktuig	6
De grondfrees starten	6
Transportstand	6
Tips voor bediening en gebruik	7
Onderhoud	8
Aanbevolen onderhoudsschema	8
De grondfrees smeren	8
De aandrijfketting smeren	9
De spanning van de aandrijfketting afstellen	9
De tanden van de grondfrees vervangen	9
Hydraulische leidingen controleren	10
Stalling	10
Problemen, oorzaak en remedie	11

Onjuist gebruik of onderhoud van deze machine kan letsel tot gevolg hebben. Om het risico op letsel te verkleinen, dient u zich aan de volgende veiligheidsinstructies te houden en altijd op het veiligheidssymbool ▲ te letten, dat betekent Voorzichtig, Waarschuwing of Gevaar – instructie voor persoonlijke veiligheid. Niet-naleving van deze instructies kan leiden tot lichamelijk of dodelijk letsel.

Veiligheid op hellingen

- **Rij de machine heuvelopwaarts en heuvelafwaarts met het zware uiteinde naar de top van de heuvel gericht.** De gewichtsverdeling verandert in functie van de werktuigen. Dit werktuig maakt de voorzijde van de machine tot het zware uiteinde.
- Als u de armen van de lader omhoogbrengt of strekt (indien van toepassing) op een helling, heeft dit invloed op de stabiliteit van de machine. Houd de armen van de lader omlaag en ingetrokken als u op een helling rijdt.
- Hellingen zijn de belangrijkste oorzaak dat de bestuurder de controle over de machine verliest en deze omkantelt. Dit kan leiden tot ernstig of dodelijk letsel. Gebruik van de machine op hellingen of oneffen terrein vereist altijd extra voorzichtigheid.
- Stel uw eigen procedures en voorschriften op voor werken op hellingen. Als onderdeel van deze procedures moet u zeker het terrein onderzoeken om na te gaan op welke hellingen u de machine veilig kunt gebruiken. Gebruik altijd uw gezond verstand en uw beoordelingsvermogen wanneer u dit onderzoek uitvoert.
- Verminder uw snelheid en wees extra voorzichtig op hellingen. De toestand van de grond kan van invloed zijn op de stabiliteit van de machine.
- Niet starten of stoppen op een helling. Als de machine grip verliest, rijdt de helling dan langzaam in een rechte lijn af.
- Maak geen bochten op een helling. Als u een bocht moet maken, moet u dit langzaam doen en de zware kant van de machine heuvelopwaarts gericht houden.
- Ga op een helling altijd langzaam en behoedzaam te werk. Verander niet plotseling de snelheid of de rijrichting van de machine.
- Als u zich ongemakkelijk voelt wanneer u de machine op een helling gebruikt, maai die helling dan niet.
- Let op kuilen, voren of bulten, omdat de kans bestaat dat de machine omslaat op ongelijk terrein. In hoog gras zijn obstakels niet altijd zichtbaar.

- Wees voorzichtig als u op een natte ondergrond werkt. Als de machine grip verliest, kan deze gaan glijden.
- Inspecteer het terrein om er zeker van te zijn dat de grond stabiel genoeg is om de machine te ondersteunen.
- Wees voorzichtig als u de machine gebruikt in de buurt van:
 - Steile hellingen
 - Greppels
 - Dijken en taluds
 - Water

De machine kan plotseling omslaan als een rupsband over de rand komt, of als de rand instort. Houd een veilige afstand tussen de machine en een gevarezone aan.

- U mag geen werktuigen verwijderen of aankoppelen op een helling.
- Parkeer de machine niet op een helling.

Veiligheid bij gebruik van de grondfrees

- Machines met wielen: monteer geen tegengewicht op de tractie-eenheid bij gebruik van de grondfrees.
- Omstanders moeten zich op een afstand van ten minste 15 m van de machine bevinden.
- Gebruik de grondfrees op zo'n manier dat het puin van de tractie-eenheid wordt weggeslingerd.
- Blijf uit de buurt van de draaiende tanden terwijl u de grondfrees bedient.
- Als u een vreemd voorwerp hebt geraakt, moet u de motor uitschakelen, het sleuteltje verwijderen, het werktuig grondig op beschadiging controleren en de schade herstellen alvorens het werktuig opnieuw te starten en te gebruiken.
- Breng het werktuig altijd omlaag wanneer u de machine uitschakelt of de bestuurderspositie verlaat.

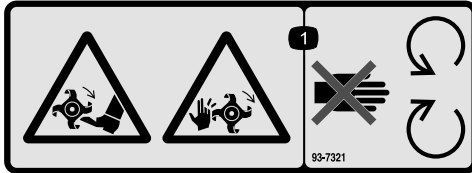
Veiligheid tijdens onderhoud en opslag

- Controleer regelmatig of alle bevestigingen vastzitten en het veilig is om de installatie te gebruiken.
- Raadpleeg deze *Gebruikershandleiding* voor belangrijke details als u de machine gedurende lange tijd gaat stallen.
- Zorg ervoor dat de veiligheids- en instructiestickers in goede staat zijn en vervang ze indien nodig.

Veiligheids- en instructiestickers



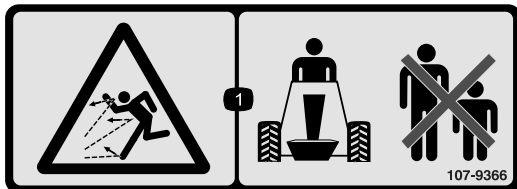
Veiligheidsstickers en veiligheidsinstructies zijn gemakkelijk zichtbaar voor de bestuurder en bevinden zich bij plaatsen waar gevaar kan ontstaan. Vervang alle beschadigde of ontbrekende stickers.



93-7321

decal93-7321

1. Handen of voeten kunnen worden gesneden/geamputeerd, draaiende messen – Blijf uit de buurt van bewegende onderdelen.



107-9366

decal107-9366

1. De machine kan voorwerpen uitwerpen – Houd omstanders uit de buurt van de machine.

WARNING: Cancer and Reproductive Harm - www.P65Warnings.ca.gov.
For more information, please visit www.tcoCAProp65.com

133-8061

decal133-8061

Algemeen overzicht van de machine

Specificaties

Opmerking: Specificaties en ontwerp kunnen zonder voorafgaande kennisgeving worden gewijzigd.

Breedte	120 cm
Kantelbreedte	102 cm
Lengte	51 cm
Hoogte	66 cm
Gewicht	165 kg

Werktuigen/accessoires

Een selectie van door Toro goedgekeurde werktuigen en accessoires is verkrijgbaar voor gebruik met de machine om de mogelijkheden daarvan te verbeteren en uit te breiden. Neem contact op met een erkende servicedealer of een erkende Toro- distributeur, of bezoek www.Toro.com voor een lijst van alle goedgekeurde werktuigen en accessoires.

Om de beste prestaties te verkrijgen en ervoor te zorgen dat de veiligheidscertificaten van de machine blijven gelden, moet u ter vervanging altijd originele onderdelen en accessoires van Toro aanschaffen. Gebruik ter vervanging nooit onderdelen en accessoires van andere fabrikanten, omdat dit gevaarlijk kan zijn en de productgarantie kan tenietdoen.

Gebruiksaanwijzing

Bepaal vanuit de normale bedieningspositie de linker- en rechterzijde van de machine.

Monteren en verwijderen van het werktuig

Raadpleeg de *Gebruikershandleiding* van de tractie-eenheid voor montage- en demontageprocedure.

Belangrijk: Voordat u het werktuig monteert, moet u de machine op een horizontaal oppervlak plaatsen, ervoor zorgen dat de bevestigingsplaten vrij van vuil zijn en controleren of de pennen onbelemmerd ronddraaien. Als de pennen niet vrij ronddraaien, moeten ze gesmeerd worden.

Opmerking: Gebruik altijd de tractie-eenheid om het werktuig op te tillen en te verplaatsen.

⚠ WAARSCHUWING

Als de snelkoppelingspennen niet volledig in de bevestigingsplaten zitten, bestaat de kans dat het werktuig van de machine valt, waardoor u of omstanders bekneld kunnen raken.

Zorg ervoor dat de snelkoppelingspennen volledig in de bevestigingsplaten zitten.

⚠ WAARSCHUWING

Hydraulische vloeistof die onder druk ontsnapt, kan door de huid heen dringen en letsel veroorzaken. Vloeistof die in de huid is geïnjecteerd, dient binnen enkele uren operatief te worden verwijderd door een arts die bekend is met deze vorm van verwondingen, omdat er anders gangreen kan ontstaan.

- Controleer of alle hydraulische slangen en leidingen in goede staat verkeren en alle hydraulische aansluitingen en fittings stevig vastzitten voordat u druk zet op het hydraulische systeem.
- Houd lichaam en handen uit de buurt van kleine lekpaten of spuitmonden waaruit onder hoge druk hydraulische vloeistof ontsnapt.
- U kunt lekken in het hydraulische systeem opsporen met behulp van karton of papier; doe dit nooit met uw handen.

⚠ VOORZICHTIG

Hydraulische koppelingen, hydraulische leidingen/kleppen en hydraulische vloeistof kunnen heet zijn. U kunt zich verbranden als u hete onderdelen aanraakt.





- Draag handschoenen als u werkt aan de hydraulische koppelingen.
- Laat de machine afkoelen voordat u de hydraulische onderdelen aanraakt.
- Zorg ervoor dat u niet in aanraking komt met gemorste hydraulische vloeistof.

De grondfrees starten

1. Start de motor van de tractie-eenheid en zet de gashendel op volgas.
2. Schakel de hulphydrauliek in.
3. Laat de grondfrees langzaam neer op de grond.
4. Beweeg de tractie-eenheid naar voren of naar achteren zoals gewenst.

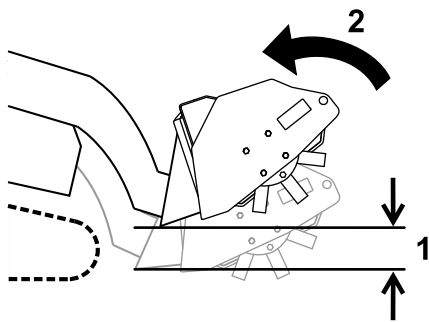
Opmerking: Draai de rotor in dezelfde richting dat de tractie-eenheid beweegt zodat de rotor doeltreffend kan werken. De draairichting van de rotor wordt geregeld door de hydraulische bediening van de tractie-eenheid; raadpleeg de volgende tabel.

Belangrijk: Schakel de hulphydrauliek uit en wacht tot de rotor volledig is gestopt voordat u de richting van de rotor verandert.

Richting rotor	Rijrichting
	
	

Transportstand

Bij het transporteren van het werktuig moet u dit zo laag mogelijk boven de grond houden, niet meer dan 15 cm boven de grond. Kantel het werktuig naar achteren.



Figuur 3

g271854

1. Niet meer dan 15 cm boven de grond
2. Werktuig naar achteren kantelen.

- Wacht tot de grondfrees tot stilstand is gekomen voordat u de draairichting verandert.
- Als een rots of een ander obstakel in de tanden van de grondfrees terechtkomt, moet u de richting van de rotatie omkeren om deze los te maken.

Tips voor bediening en gebruik

- Verwijder afval, takken rotsen en steen uit het werkgebied voordat u de gaat frezen om schade aan de apparatuur te voorkomen.
- Maai en verwijder hoog gras en onkruid voordat u gaat frezen om te voorkomen dat gras en onkruid zich rond de rol wikkelen.
- Start het frezen altijd met de laagst mogelijke rijsnelheid. Verhoog de snelheid als de omstandigheden dit toelaten.
- Zet de gashendel altijd op vol (maximaal toerental).
- Als de rotor vastloopt, vertraag dan de rijsnelheid of verminder de rotordiepte door de rotor omhoog te brengen.
- Frees niet onder natte omstandigheden. Aarde die aan de rotor en de tanden kleeft, vermindert de prestaties.
- Het kan nodig zijn om meerdere werkgangen uit te voeren wanneer u in zode of verdichte grond werkt.
- Frees in lange, rechte werkgangen. Maak geen bochten terwijl de grondfrees in de grond zit, want dat kan schade aan de uitrusting veroorzaken.
- Vermijd overmatig frezen van de grond, want fijn gefreesde grond neemt niet gemakkelijk vocht op en er kunnen plassen water ontstaan.
- Bij het frezen van harde, compacte, zeer droge of onbewerkte grond, moet u de grondfrees zo optillen dat alleen de bovenste laag van de grond wordt doorboord. Tijdens de volgende werkgangen kan u dieper frezen.
- Gebruik de grondfrees op zo'n manier dat de grond van u weg wordt geslingerd.

Onderhoud

Bepaal vanuit de normale bedieningspositie de linker- en rechterzijde van de machine.

Aanbevolen onderhoudsschema

Onderhoudsinterval	Onderhoudsprocedure
Na de eerste 5 bedrijfsuren	<ul style="list-style-type: none">• De aandrijfketting smeren.• De spanning van de aandrijfketting afstellen.
Bij elk gebruik of dagelijks	<ul style="list-style-type: none">• Controleer de tanden (indien nodig vervangen).• Controleer de bouten van de tanden en zet ze vast (indien nodig vervangen).• Controleer de hydraulische leidingen op lekkages, losgeraakte aansluitingen, kinken, loszittende steunen, slijtage, beschadigingen als gevolg van weersinvloeden en de inwerking van chemicaliën.
Om de 25 bedrijfsuren	<ul style="list-style-type: none">• Smeer het lager van de as (onmiddellijk na elke wasbeurt).• De aandrijfketting smeren.• De spanning van de aandrijfketting afstellen.
Vóór de stalling	<ul style="list-style-type: none">• Smeer het lager van de as• Smeer de aandrijfketting.• De spanning van de aandrijfketting afstellen.• Smeer het lager van de as.• Beschadigde oppervlakken bijwerken.

⚠ VOORZICHTIG

Als u het sleuteltje in het contact laat, bestaat de kans dat iemand de motor per ongeluk start waardoor u en andere omstanders ernstig letsel kunnen oplopen.

Verwijder het sleuteltje uit het contact voordat u onderhoudswerkzaamheden uitvoert aan de machine.

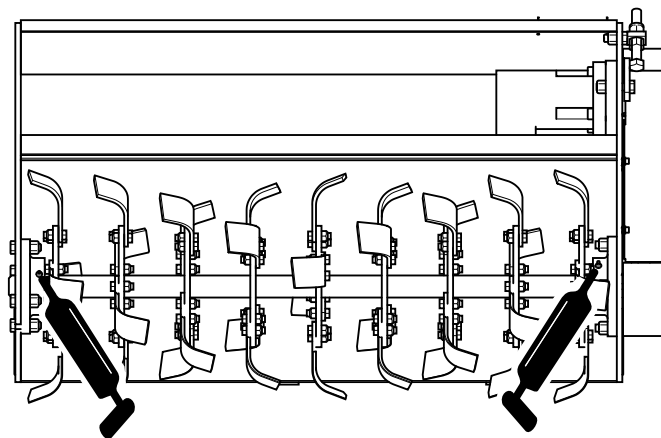
De grondfrees smeren

Onderhoudsinterval: Om de 25 bedrijfsuren—Smeer het lager van de as (onmiddellijk na elke wasbeurt).

Vóór de stalling—Smeer het lager van de as

Type vet: vet voor algemene doeleinden

1. Parkeer de machine op een horizontaal oppervlak en schakel de hulphydrauliek uit.
2. Zet de motor af, verwijder het contactsleuteltje en wacht totdat alle bewegende onderdelen tot stilstand zijn gekomen voordat u de bestuurderspositie verlaat.
3. Reinig de smeernippels met een doek.



Figuur 4

g327246

4. Sluit een smeerpistool aan op elke smeernippel.
5. Spuit vet in de nippels totdat er nieuw vet bij de lagers naar buiten komt.
6. Overtollig vet wegvegen.

De aandrijfketting smeren

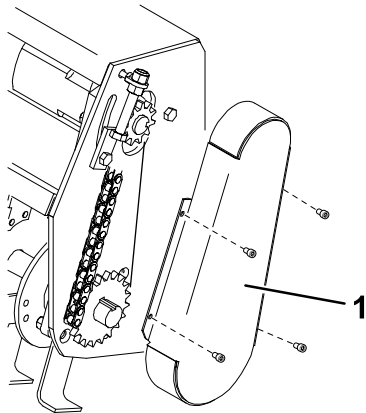
Onderhoudsinterval: Na de eerste 5 bedrijfsuren

Om de 25 bedrijfsuren

Vóór de stalling

Type smeermiddel: commercieel kettingsmeermiddel

1. Parkeer de machine op een horizontaal oppervlak en schakel de hulphydrauliek uit.
2. Zet de motor af, verwijder het contactsleuteltje en wacht totdat alle bewegende onderdelen tot stilstand zijn gekomen voordat u de bestuurderspositie verlaat.
3. Verwijder de kap van de aandrijfketting.



Figuur 5

g327247

1. Kap van aandrijfketting

4. Breng een commercieel kettingsmeermiddel aan op de kettingoverspanningen.
5. Monteer de kap van de aandrijfketting.

De spanning van de aandrijfketting afstellen

Onderhoudsinterval: Na de eerste 5 bedrijfsuren

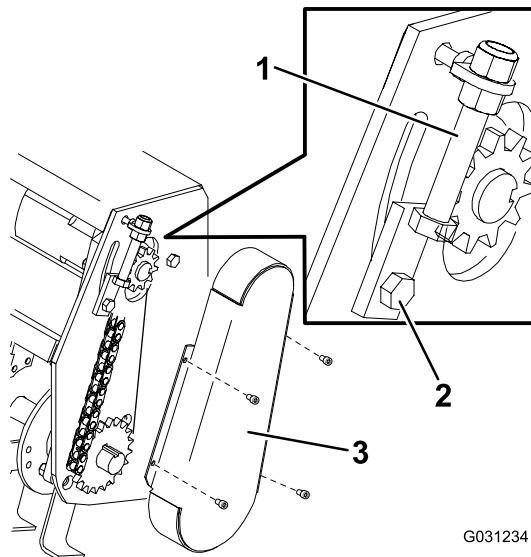
Om de 25 bedrijfsuren

Vóór de stalling

Opmerking: Er moet 1 tot 2 cm speling zijn in de ketting, gemeten halverwege tussen de tandwielen.

1. Parkeer de machine op een horizontaal oppervlak en schakel de hulphydrauliek uit.
2. Zet de motor af, verwijder het contactsleuteltje en wacht totdat alle bewegende onderdelen tot stilstand zijn gekomen voordat u de bestuurderspositie verlaat.
3. Verwijder de kap van de aandrijfketting (Figuur 6).
4. Draai de 2 bouten van de montageplaat van de hydraulische motor los (Figuur 6).

5. Beweeg de hydraulische motor met de afstelbout omhoog om de aandrijfketting vast te zetten (Figuur 6).



G031234

g031234

Figuur 6

1. Afstelbout
2. Hydraulische motor, bout van montageplaat
3. Kap van aandrijfketting

6. Nadat u de ketting op de juiste spanning hebt afgesteld, draait u de afstelbout en de bouten van de montageplaat van de hydraulische motor vast (Figuur 6).

Opmerking: Als u de ketting niet meer op de juiste spanning kunt brengen met de afstelbout of als de ketting herhaaldelijk defect raakt, dient u de ketting te vervangen.

7. Monteer de kap van de aandrijfketting.

De tanden van de grondfrees vervangen

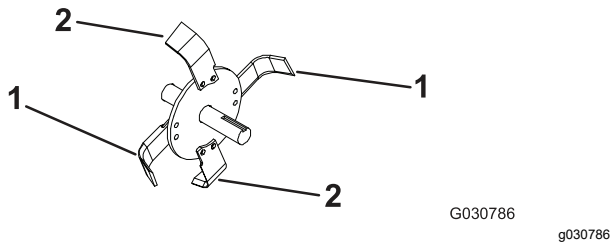
Onderhoudsinterval: Bij elk gebruik of dagelijks—Controleer de tanden (indien nodig vervangen).

Bij elk gebruik of dagelijks—Controleer de bouten van de tanden en zet ze vast (indien nodig vervangen).

Opmerking: Versleten of botte tanden hebben een nadelig effect op de prestaties van de grondfrees.

1. Parkeer de machine op een horizontaal oppervlak en schakel de hulphydrauliek uit.
2. Zet de motor af, verwijder het contactsleuteltje en wacht totdat alle bewegende onderdelen tot stilstand zijn gekomen voordat u de bestuurderspositie verlaat.

3. Monteer de tanden zo dat er 2 linker tanden en 2 rechter tanden zijn op elke naaf (Figuur 7).



Figuur 7

1. Linker tand
2. Rechter tand

Opmerking: De snijkanten van de tanden moeten naar de achterkant van de grondfrees gericht zijn.

4. Draai de montagebouten van de tand vast met een torsie van 85 tot 104 N·m.

Hydraulische leidingen controleren

Onderhoudsinterval: Bij elk gebruik of dagelijks

⚠ WAARSCHUWING

Hydraulische vloeistof die onder druk ontsnapt, kan door de huid heen dringen en letsel veroorzaken. Vloeistof die in de huid is geïnjecteerd, dient binnen enkele uren operatief te worden verwijderd door een arts die bekend is met deze vorm van verwondingen, omdat er anders gangreen kan ontstaan.

- Houd lichaam en handen uit de buurt van kleine lekgaten of spuitmonden waaruit onder hoge druk hydraulische vloeistof ontsnapt.
- U kunt lekken in het hydraulische systeem opsporen met behulp van karton of papier; doe dit nooit met uw handen.

Stalling

1. Voordat u het werktuig voor een lange periode opbergt, moet u het wassen met een mild reinigingsmiddel en water om vuil en roet te verwijderen.
2. Controleer de toestand van de aandrijfketting. Stel de ketting af en smeer ze.
3. Alle smeerpunten smeren.
4. Controleer alle bouten, schroeven en moeren en draai deze vast. Repareer of vervang beschadigde of versleten onderdelen.
5. Werk alle krassen en beschadigingen van de lak bij. Bijwerkklak is verkrijgbaar bij een erkende servicedealer.
6. Stal de grondfrees in een schone, droge garage of opslagruimte. Dek de grondfrees af om deze te beschermen en schoon te houden.

Problemen, oorzaak en remedie

Probleem	Mogelijke oorzaak	Remedie
De grondfrees werkt niet.	<ol style="list-style-type: none"><li data-bbox="586 216 1029 268">1. Een hydraulische koppeling is niet goed aangesloten.<li data-bbox="586 281 1029 333">2. Een of meer hydraulische koppelingen zijn beschadigd.<li data-bbox="586 346 1029 399">3. Er is een obstructie in een hydraulische slang.<li data-bbox="586 411 1029 464">4. De hulpklep van de tractie-eenheid gaat niet open.<li data-bbox="586 476 1029 529">5. Er zit een obstructie in de grondfrees (bv. steen of wortel).<li data-bbox="586 541 1029 573">6. Een aandrijfketting is gebroken.<li data-bbox="586 585 1029 617">7. Een aandrijfketting is los.<li data-bbox="586 630 1029 661">8. Een hydraulische klep werkt niet goed.<li data-bbox="586 674 1029 705">9. Een aandrijfmotor werkt niet goed.	<ol style="list-style-type: none"><li data-bbox="1062 216 1508 268">1. Controleer alle koppelingen en draai deze vast.<li data-bbox="1062 281 1508 333">2. Controleer de koppelingen en vervang defecte koppelingen.<li data-bbox="1062 346 1508 399">3. Zoek de obstructie en verwijder deze.<li data-bbox="1062 411 1508 464">4. Herstel de hulpklep.<li data-bbox="1062 476 1508 529">5. Zoek de obstructie en verwijder deze.<li data-bbox="1062 541 1508 573">6. Repareer of vervang de ketting.<li data-bbox="1062 585 1508 617">7. Stel de spanning van de ketting af.<li data-bbox="1062 630 1508 661">8. Repareer of vervang de hydraulische klep.<li data-bbox="1062 674 1508 705">9. Repareer of vervang de aandrijfmotor.

Opmerkingen:

Inbouwverklaring

The Toro Company, 8111 Lyndale Avenue South, Bloomington, MN, VS verklaart dat de volgende eenheid/eenheden voldoet/voldoen aan de vermelde richtlijnen als ze volgens de bijgeleverde instructies gemonteerd worden op bepaalde Toro machines, zoals beschreven in de relevante gelijkvormigheidsattesten.

Modelnr.:	Serienr.:	Productbeschrijving	Factuuromschrijving	Algemene omschrijving	Richtlijn
22445	318000001 en hoger	Grondfrees van 102 cm, compacte multifunctionele lader	TILLER ATTACHMENT CE	Compacte multifunctionele lader	2006/42/EG

De relevante technische documentatie werd samengesteld in overeenstemming met Deel B van Bijlage VII van richtlijn 2006/42/EG.

Wij beloven op vraag van nationale overheden relevante informatie over deze gedeeltelijk afgewerkte machine over te dragen. Dit zal gebeuren via elektronische weg.

Deze machine mag pas in werking worden gesteld als ze geïntegreerd is in een goedgekeurd Toro model zoals beschreven in het toegevoegde gelijkvormigheidsattest en in overeenstemming met alle instructies, waardoor men ervan kan uitgaan dat ze in overeenstemming is met alle relevante richtlijnen.

Gecertificeerd:



Chad Moe
Sr. Engineering Manager
8111 Lyndale Ave. South
Bloomington, MN 55420, USA
november 15, 2022

Erkende vertegenwoordiger:

Marcel Dutrieux
Manager European Product Integrity
Toro Europe NV
Nijverheidsstraat 5
2260 Oevel
Belgium

UK Declaration of Incorporation

The Toro Company, 8111 Lyndale Avenue South, Bloomington, MN, VS verklaart dat de volgende eenheid/eenheden voldoet/voldoen aan de vermelde regelgeving als ze volgens de bijgeleverde instructies gemonteerd worden op bepaalde Toro-machines, zoals beschreven in de relevante conformiteitsverklaringen.

Modelnr.:	Serienr.:	Productbeschrijving	Factuuromschrijving	Algemene omschrijving	Richtlijn
22445	318000001 en hoger	Grondfrees van 102 cm, compacte multifunctionele lader	TILLER ATTACHMENT CE	Compacte multifunctionele lader	S.I. 2008/1597

De relevante technische documentatie is samengesteld zoals vereist volgens schema 10 van S.I. 2008 nr. 1597.

Wij beloven op vraag van nationale overheden relevante informatie over deze gedeeltelijk afgewerkte machine over te dragen. Dit zal gebeuren via elektronische weg.

Deze machine mag pas in gebruik worden genomen als deze geïntegreerd is in een goedgekeurd Toro-model zoals beschreven in de toegevoegde conformiteitsverklaringen in overeenstemming met alle instructies, en is dan in overeenstemming met alle relevante voorschriften.

This declaration has been issued under the sole responsibility of the manufacturer.
The object of the declaration is in conformity with relevant UK legislation.



Chad Moe
Sr. Engineering Manager
8111 Lyndale Ave. South
Bloomington, MN 55420, USA
november 15, 2022

Erkende vertegenwoordiger:

Marcel Dutrieux
Manager European Product Integrity
Toro U.K. Limited
Spellbrook Lane West
Bishop's Stortford
CM23 4BU
United Kingdom

Privacyverklaring EEA/VK

Toro's gebruik van uw persoonlijke gegevens

The Toro Company ('Toro') respecteert uw recht op privacy. Wanneer u onze producten koopt, kunnen we bepaalde persoonlijke informatie over u verzamelen, ofwel rechtstreeks via u ofwel via uw plaatselijk Toro- bedrijf of -dealer. Toro gebruikt deze informatie om te voldoen aan contractuele verplichtingen – zoals het registreren van uw garantie, het behandelen van uw garantieclaim of om contact met u op te nemen in het geval van terugroepacties – en voor legitieme zakelijke doeleinden – zoals klanttevredenheid meten, onze producten verbeteren of u productinformatie verschaffen die van belang kan zijn. Toro kan uw informatie delen met onze dochterondernemingen, distributeurs of andere zakenpartners in verband met deze activiteiten. We kunnen ook persoonlijke informatie vrijgeven van rechtswege of in verband met de verkoop, aankoop of fusie van een bedrijf. We verkopen uw persoonsgegevens nooit aan andere bedrijven voor marketingdoeleinden.

Hoe uw persoonlijke informatie bewaard wordt

Toro bewaart uw persoonlijke informatie zolang deze relevant is voor de bovengenoemde doeleinden en in overeenstemming is met de wettelijke vereisten. Gelieve contact op te nemen via legal@toro.com voor meer informatie over de bewaarperiodes die van toepassing zijn.

Toro's engagement inzake veiligheid

Uw persoonlijke informatie kan behandeld worden in de VS of een ander land dat mogelijk soepelere databeschermingswetten heeft dan het land waar u verblijft. Indien we uw informatie overdragen naar een ander land dan het land waar u verblijft, nemen wij de wettelijk verplichte maatregelen om ervoor te zorgen dat de informatie op gepaste wijze wordt beschermd en veilig wordt behandeld.

Toegang en correctie

U hebt het recht om uw persoonlijke gegevens te corrigeren of te raadplegen, of zich te verzetten tegen de verwerking van uw gegevens of deze te beperken. Om deze rechten uit te oefenen, gelieve een e-mail te sturen naar legal@toro.com. Als u zich zorgen maakt over de manier waarop Toro uw informatie heeft behandeld, vragen wij u om deze direct ten aanzien van ons te uiten. Europese burgers hebben het recht om een klacht in te dienen bij hun gegevensbeschermingsautoriteit.

California Proposition 65 waarschuwing – alleen voor Californië

Wat is een waarschuwing?

Sommige producten die op de markt zijn bevatten een etiket met een waarschuwing als:



WAARSCHUWING: Kanker en schade aan de voortplantingsorganen –
www.p65Warnings.ca.gov.

Wat is Prop 65?

Prop 65 geldt voor elk bedrijf dat actief is in Californië, producten verkoopt in Californië, of producten maakt die kunnen worden verkocht of geïmporteerd in Californië. De wet schrijft voor dat de Gouverneur van Californië een lijst van chemische stoffen bijhoudt en publiceert waarvan bekend is dat ze kanker, geboortefwijkingen en/of andere schade aan de voortplantingsorganen kunnen veroorzaken. De lijst wordt jaarlijks bijgewerkt en omvat honderden chemische stoffen die in veel alledaagse voorwerpen voorkomen. Prop 65 heeft als doel mensen te informeren over blootstelling aan deze chemische stoffen.

Prop 65 verbiedt de verkoop van producten die deze chemicaliën bevatten niet; wel schrijft de wet voor dat het product, de productverpakking en de bijgevoegde documentatie waarschuwingen bevatten. Een Prop 65-waarschuwing betekent ook niet dat een product enige norm of vereiste inzake productveiligheid schendt. De Californische regering stelt duidelijk dat een Prop 65-waarschuwing "niet neerkomt op een wettelijke beslissing dat een product 'veilig' of 'onveilig' is." Veel van deze chemische stoffen worden al jaren op grote schaal en zonder gedocumenteerde schade gebruikt in alledaagse voorwerpen. Ga voor meer informatie naar <https://oag.ca.gov/prop65/faqs-view-all>.

Een Prop 65-waarschuwing betekent dat (1) een bedrijf de blootstelling heeft beoordeeld en van mening is dat deze het niveau 'geen significant risico' overschrijdt, of dat (2) het bedrijf kiest om een waarschuwing te vermelden omdat het weet dat een betreffende chemische stof aanwezig is, zonder evenwel de blootstelling eraan te beoordelen.

Is deze wet overal van kracht?

Prop 65-waarschuwingen zijn enkel vereist krachtens de Californische wet. Deze waarschuwingen ziet men in heel Californië in uiteenlopende omgevingen, bijvoorbeeld in restaurants, kruidenierswinkels, hotels, scholen, ziekenhuizen en op een groot aantal producten. Daarnaast kiezen sommige webverkopers en postorderbedrijven ervoor om Prop 65-waarschuwingen te geven op hun website of in catalogi.

Hoe verschillen de Californische waarschuwingen van de federale grenswaarden in de VS?

De Prop 65-voorschriften zijn vaak strikter dan federale en internationale normen. Voor verschillende stoffen is in Californië al bij veel lagere dosissen een waarschuwing vereist dan elders in de VS. Bijvoorbeeld: de Prop 65-norm voor waarschuwingen voor lood bedraagt 0,5 microgram per dag, wat veel minder is dan de federale en internationale standaarden.

Waarom hebben niet alle vergelijkbare producten deze waarschuwing?

- Producten die verkocht worden in Californië moeten voorzien worden van een Prop 65-aanduiding, maar dit geldt niet voor vergelijkbare producten op andere plaatsen.
- Een bedrijf kan in navolging van een rechtszaak verplicht worden om zijn producten te voorzien van Prop 65-waarschuwingen, terwijl dit voor andere bedrijven die vergelijkbare producten verkopen niet geldt.
- Prop 65 wordt niet eenduidig opgelegd.
- Bedrijven kunnen ervoor kiezen geen waarschuwing te vermelden omdat ze vinden dat ze daar niet toe verplicht zijn in het kader van de Prop 65-voorschriften; ook als er geen waarschuwingen op een product staan, is het best mogelijk dat de betreffende chemische producten toch in vergelijkbare dosissen aanwezig zijn.

Waarom vermeldt Toro deze waarschuwing?

Toro wil consumenten zo goed mogelijk informeren zodat ze geïnformeerde beslissingen kunnen nemen over de producten die ze kopen en gebruiken. Toro vermeldt in sommige gevallen waarschuwingen op basis van zijn kennis over de aanwezigheid van één of meer van de betreffende chemische stoffen, zonder evenwel het niveau van blootstelling te beoordelen, aangezien niet alle betreffende chemische stoffen voorzien zijn van voorschriften voor blootstellingslimieten. Ook al is de blootstelling door producten van Toro verwaarloosbaar of valt deze ruim binnen de categorie 'geen significant risico', heeft Toro er veiligheidshalve voor gekozen om Prop 65-waarschuwingen op te nemen. Als Toro deze waarschuwingen niet vermeldt, zou het bovendien vervolgd kunnen worden door de Staat Californië of door private personen die tenuitvoerlegging van Prop 65 beogen, en het kan op die manier aanzienlijke boetes krijgen.