



Sett med forlenget plan

Bruksbiler i Workman® GTX-serien

Modellnr. 07149

Installasjonsveiledning

Viktig: Du må montere et 12 V elektrisk løftesett (modell 07167) eller 48 V elektrisk løftesett (modell 07168) for å løfte det forlengede lasteplanet.

Montering

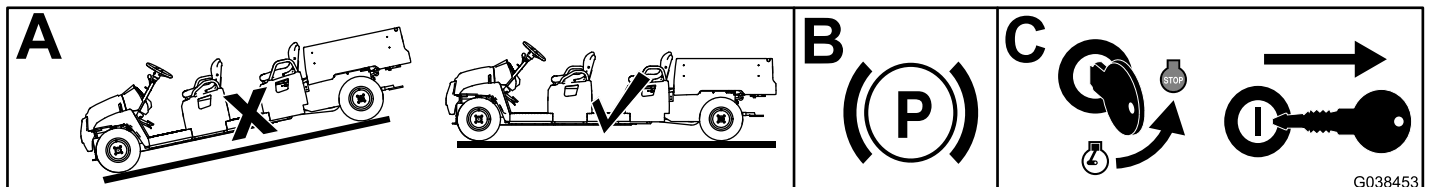
Løse deler

Bruk diagrammet nedenfor som en sjekkliste for å kontrollere at alle delene er sendt.

Beskrivelse	Ant.	Bruk
Ingen deler er nødvendige	–	Klargjøre maskinen.
Ingen deler er nødvendige	–	Fjerne lasteplanet i plast.
Forlenget lasteplan	1	Montere det forlengede lasteplanet.
Planstøttebrakett	2	
Selvgjengende skrue (5/16 x 3/4 tomme)	4	
Flenshodeskrue (1/2 x 4 1/2 tomme)	2	
Låsemutter (1/2 tomme)	2	
T-håndtak	1	
Ingen deler er nødvendige	–	Montere grinden på det forlengede flate planet (valgfritt).

Klargjøre maskinen

1. Flytt maskinen til en jevn flate.
2. Sett på parkeringsbremsen.
3. Slå av maskinen og ta ut nøkkelen.



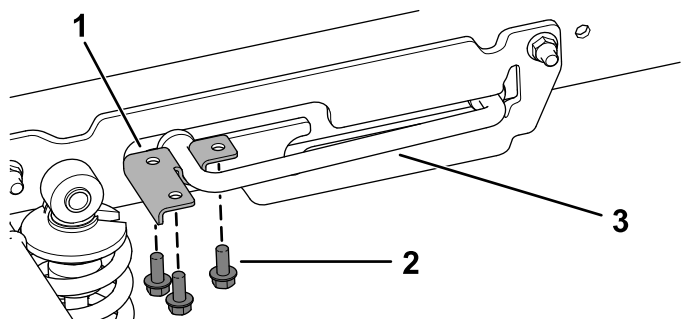
Figur 1

G038453
g038453

Fjerne lasteplanet i plast

1. Bruk en kran til å heve lasteplanet i plast.
2. Fjern de tre flenshodeskruene (5/16 x 3/4 tomme) og støttestangens U-brakett fra støttestangen (Figur 2).

Merk: Ta vare på delene hvis du vil montere lasteplanet i plast i fremtiden.

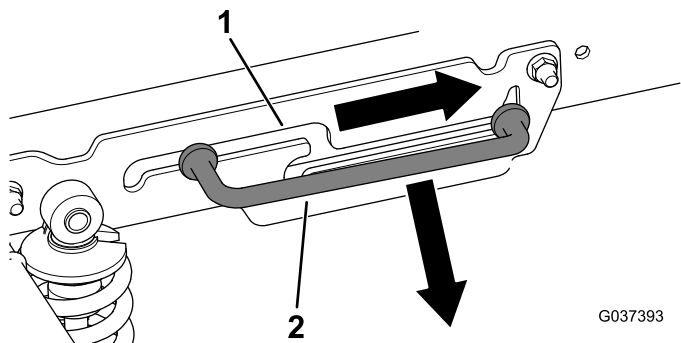


G037301
g037301

Figur 2

1. Støttestangens U-brakett
2. Flenshodeskrue (5/16 x 3/4 tomme)
3. Støttestang

3. Skyv støttestangen forover ut av sperresporet, og fjern støttestangen (Figur 3).



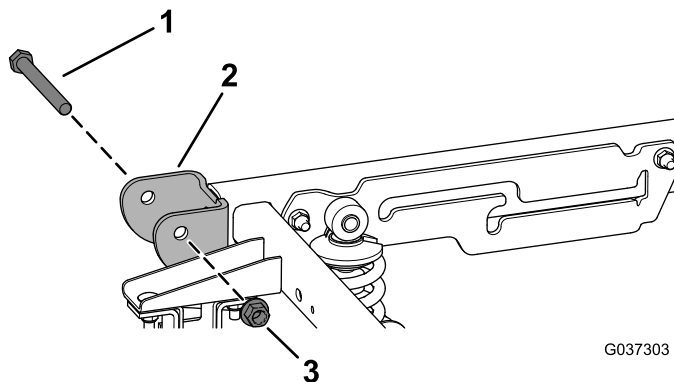
G037393
g037393

Figur 3

1. Sperret slisse
2. Støttestang

4. Bruk en kran til å senke lasteplanet.
5. Fjern de to svingboltene (1/2 x 4 1/2 tomme) og de to låsemutterne (1/2 tomme) fra svingbraketten plassert bak på maskinen (Figur 4).

Merk: Ta vare på delene hvis du vil montere lasteplanet i plast i fremtiden.



G037303

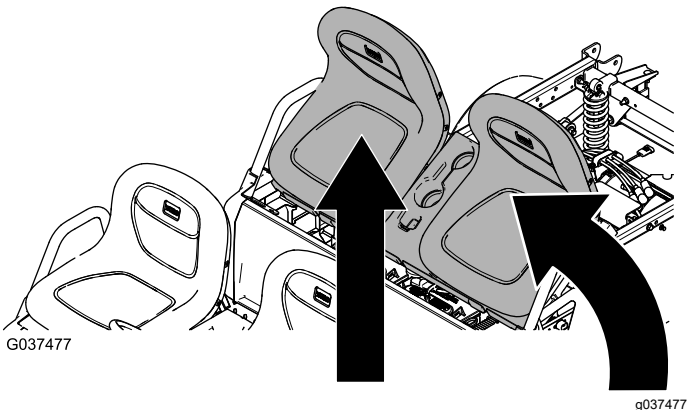
Figur 4

1. Svingbolt (1/2 x 4 1/2 tomme)
2. Svingbrakett
3. Låsemutter (1/2 tomme)

6. Frigjør lasteplanetets spak og hev lasteplanet ved å bruke en kran.

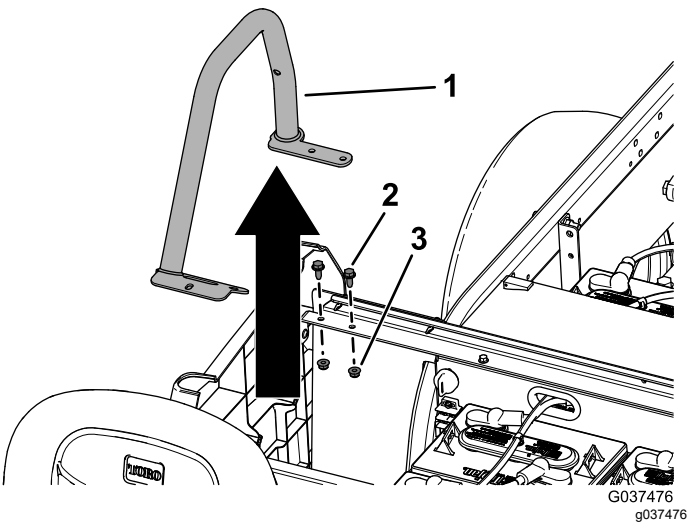
Montere det forlengede lasteplanet

1. Hvis det finnes bakseter, må du fjerne dem (Figur 5).



Figur 5

2. Fjern de to skruene (5/16 x 3/4 tomme) og de to flensmutterne (5/16 tomme) fra hvert armlene, og fjern de bakre armlenene (Figur 6).

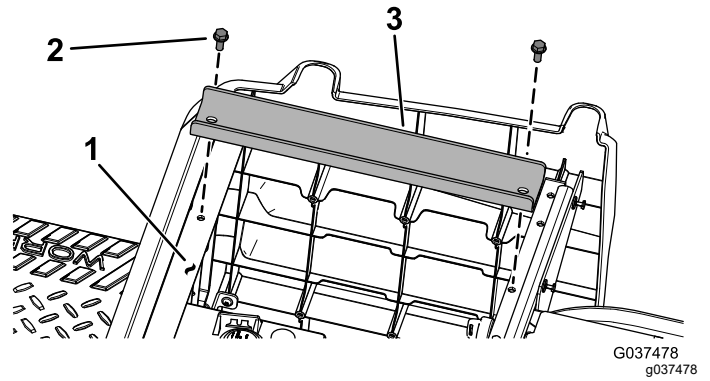


Figur 6

Passasjerside vises

1. Bakre armlene
2. Skrue (5/16 x 3/4 tomme)
3. Flensmutter (5/16 tomme)

3. Monter de to planstøttebrakettene til setestøttene med fire selvgjengende skruer (5/16 x 3/4 tomme) som vist i Figur 7.

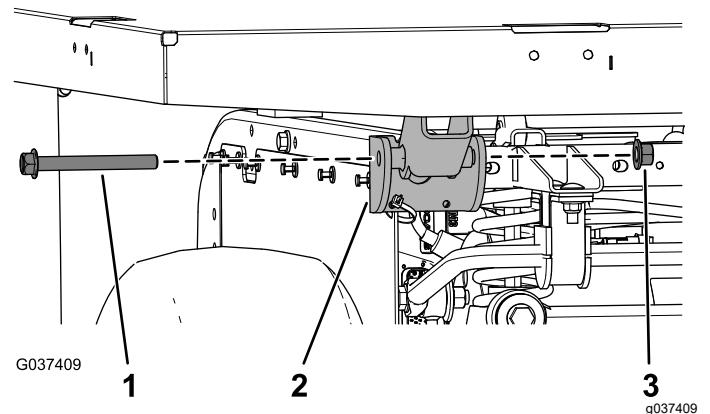


Figur 7

Passasjerside vises

1. Setestøtte
2. Selvgjengende skrue (5/16 x 3/4 tomme)
3. Planstøttebrakett

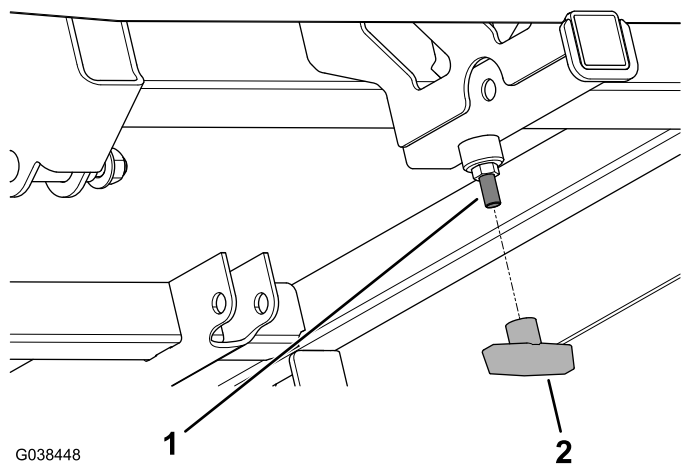
4. Bruk en kran til å senke det forlengede lasteplanet ned på maskinen.
5. Innrett det forlengede lasteplanet med hullene bak på maskinen der de to svingboltene (1/2 x 4 1/2 tomme) og de to låsemutterne (1/2 tomme) ble fjernet tidligere.
6. Monter de to flenshodeskruene (1/2 x 4 1/2 tomme) gjennom svingbraketten, og fest dem med de to låsemutterne (1/2 tomme) som vist i Figur 8.



Figur 8

1. Flenshodeskrue (1/2 x 4 1/2 tomme)
2. Svingbrakett
3. Låsemutter (1/2 tomme)

7. Monter T-håndtaket på skruen med halvrundt hode (Figur 9).



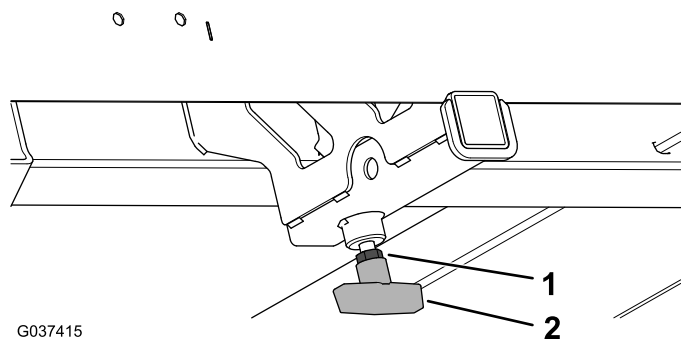
G038448

g038448

Figur 9

1. Skruer med halvrundt hode 2. T-håndtak

8. Trekk til låsemutteren (3/8 tomme) helt mot T-håndtaket (Figur 10).



G037415

g037415

Figur 10

1. Låsemutter (3/8 tomme) 2. T-håndtak

9. Monter det elektriske løftesettet. Se monteringsinstruksjonene.

Montere grinden

Valgfritt

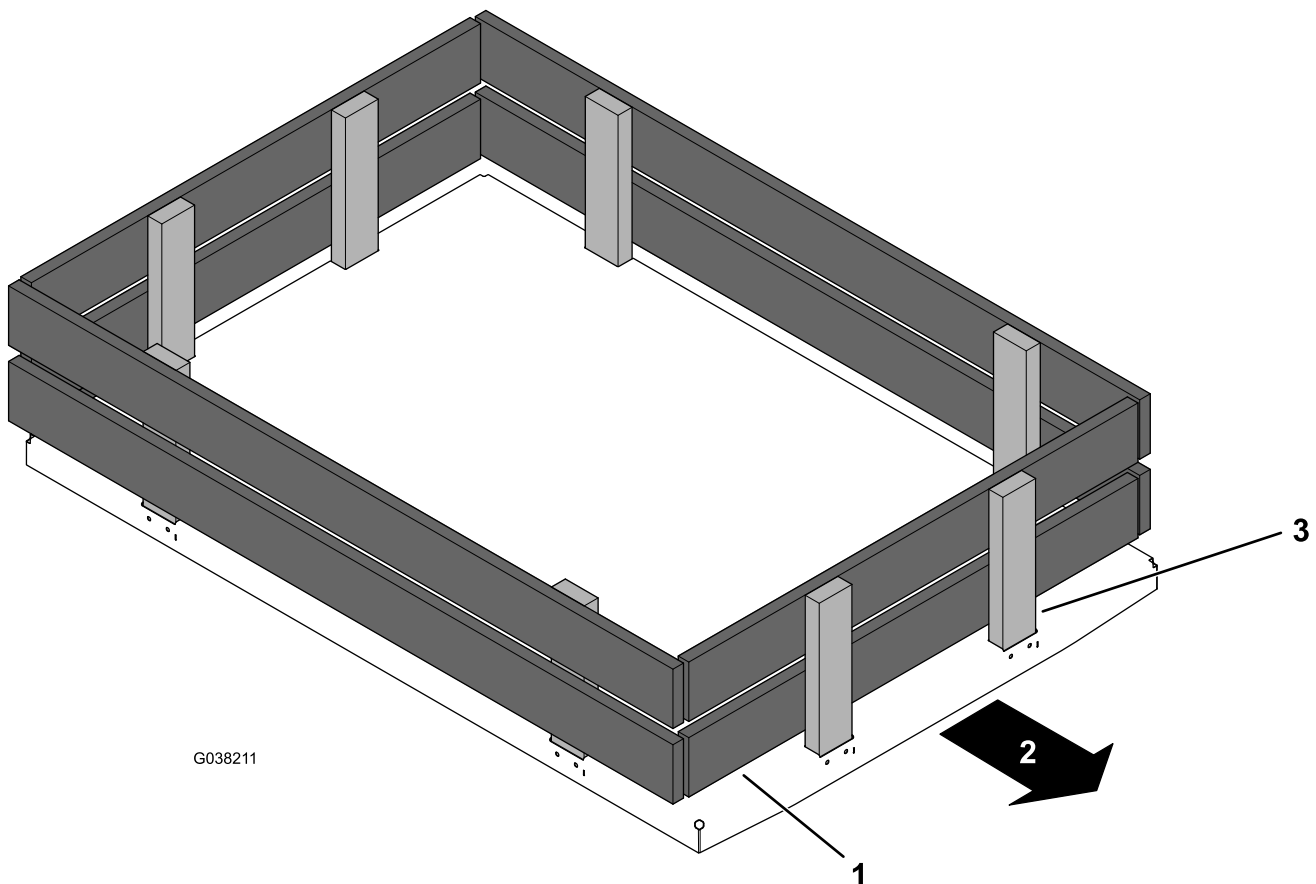
Hvis du vil montere den **valgfrie** grinden, trenger du følgende mål og mengder av trevirke:

Tredimensjoner	Total lengde for hver planke	Nødvendig antall
38 x 89 mm	36 cm hvis du monterer uten førerhus, 31 cm hvis du monterer med førerhus	8
29 x 140 mm	117 cm	4
29 x 140 mm	180 cm	4

Du trenger også følgende monteringsdeler:

Monteringsdeler	Bruk	Nødvendig antall
Bolt med halvrundt hode (5/16-18 x 3 tommer)	Montere plankene på 29 x 140 mm til plankene på 38 x 89 mm	32
Bolt med halvrundt hode (5/16-18 x 2-1/2 tomme)	Montere plankene på 38 x 89 mm til planet	16
Flenset Nyloc-mutter (5/16-18 tomme)	Feste monteringsdelene	48

Strukturen skal se slik ut:



Figur 11

1. 29 x 140 mm planke
2. Fremsiden av strukturen – påse at plankene står som vist.
3. 38 x 89 mm planke

Notat:

Sammenstillingserklæring

Modellnr.	Serienr.	Produktbeskrivelse	Fakturabeskrivelse	Generell beskrivelse	Direktiv
07149	Ingen og oppover	Sett med forlenget plan, bruksbil i Workman GTX-serien	EXTENDED BED KIT [WORKMAN]	Nyttekjøretøy	2006/42/EF, 2014/30/EU

Relevant teknisk dokumentasjon er utarbeidet i henhold til kravene i del B av vedlegg VII til direktiv 2006/42/EF.

Vi påtar oss å overføre, som svar på henvendelser fra nasjonale myndigheter, relevant informasjon om dette delvis fullførte maskineriet. Informasjonen vil bli overført elektronisk.

Maskineriet skal ikke tas i bruk før det er integrert i godkjente Toro-modeller som indikert på tilknyttede samsvarserklæringer og i samsvar med alle instruksjoner. Når dette er tilfelle, kan det erklæres i samsvar med alle relevante direktiver.

Godkjent:



Tom Langworthy
Teknisk sjef
8111 Lyndale Ave. South
Bloomington, MN 55420, USA
November 11, 2022

Autorisert representant:

Marcel Dutrieux
Manager European Product Integrity
Toro Europe NV
Nijverheidsstraat 5
2260 Oevel
Belgium

UK Declaration of Incorporation

Modellnr.	Serienr.	Produktbeskrivelse	Fakturabeskrivelse	Generell beskrivelse	Direktiv
07149	Ingen og oppover	Sett med forlenget plan, bruksbil i Workman GTX-serien	EXTENDED BED KIT [WORKMAN]	Nyttekjøretøy	S.I. 2008 nr. 1597, S.I. 2016 nr. 1091

Relevant teknisk dokumentasjon er utarbeidet i henhold til kravene i plan 10 av S.I. 2008 nr. 1597.

Vi påtar oss å overføre, som svar på henvendelser fra nasjonale myndigheter, relevant informasjon om dette delvis fullførte maskineriet. Informasjonen vil bli overført elektronisk.

Maskineriet skal ikke tas i bruk før det er integrert i godkjente Toro-modeller som indikert på tilknyttede samsvarserklæringer og i samsvar med alle instruksjoner. Når dette er tilfelle, kan det erklæres i samsvar med alle relevante direktiver.

This declaration has been issued under the sole responsibility of the manufacturer.
The object of the declaration is in conformity with relevant UK legislation.



Tom Langworthy
Teknisk sjef
8111 Lyndale Ave. South
Bloomington, MN 55420, USA
November 11, 2022

Autorisert representant:

Marcel Dutrieux
Manager European Product Integrity
Toro U.K. Limited
Spellbrook Lane West
Bishop's Stortford
CM23 4BU
United Kingdom