



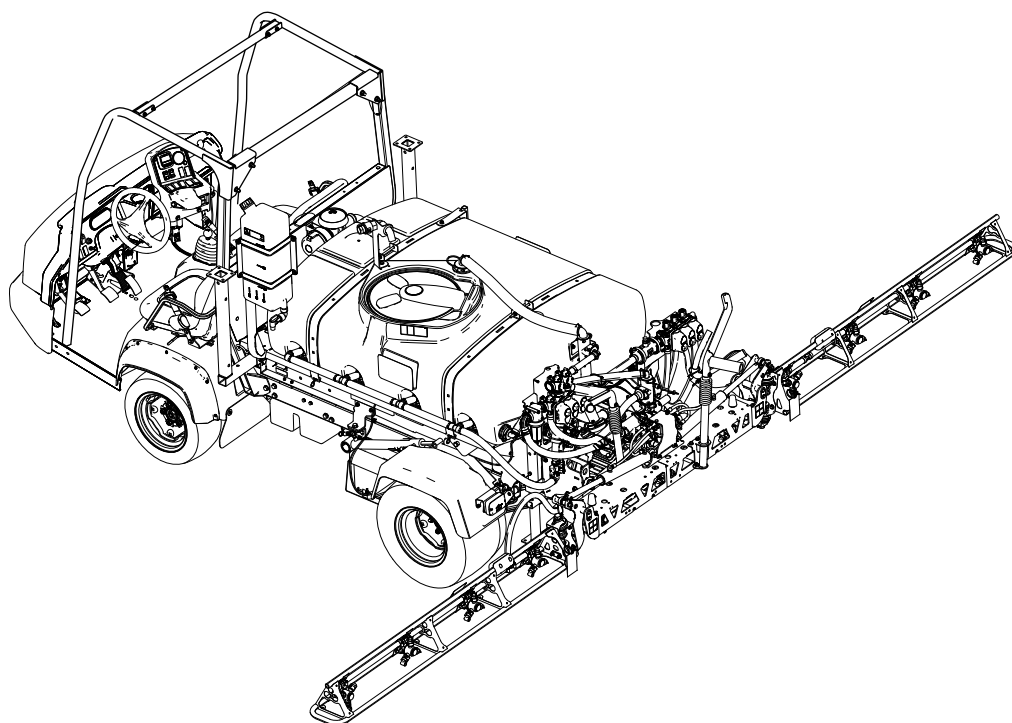
**Count on it.**

Form No. 3460-504 Rev A

**Priručnik za uporabu  
za rukovatelja**

# Prskalica za travnjak Multi Pro<sup>®</sup> WM

Br. modela 41240—Serijski br. 410400000 i gore



**Napomena:** Za sastavljanje uređaja Multi Pro WM potrebno je prvo instalirati 1 ili više nezavisnih kompleta. Za više informacija obratite se ovlaštenom distributeru tvrtke Toro.



Ovaj je uređaj u skladu sa svim relevantnim direktivama EU-a. Za više detalja pogledajte zasebnu izjavu o sukladnosti (DOC) za ovaj uređaj.

Prema točki 4442. ili točki 4443. Zakona o očuvanju javnih resursa savezne države Kalifornije zabranjeno je upotrebljavati uređaj na šumskim, grmovitim ili travnatim površinama ako njegov motor nije opremljen hvatačem iskri na način opisan u točki 4442., ako nije održavan u ispravnom stanju ili ako motor nije izrađen, opremljen i održavan na način da sprječava požare.

## ⚠ UPOZORENJE

### KALIFORNIJA

#### Upozorenje prema kalifornijskom zakonu Proposition 65

Uporabom ovog proizvoda možete biti izloženi kemikalijama za koje je Savezna država Kalifornija utvrdila da uzrokuju rak, urođene mane ili druge posljedice štetne za reproduktivno zdravlje.

## Uvod

Ako je ispravno postavljen, ovaj dodatak pretvara vozilo u namjenski uređaj za prskanje travnjaka, a namijenjen je profesionalnim korisnicima za komercijalnu upotrebu. Prvenstveno je namijenjen za prskanje na dobro održavanim travnjacima u parkovima i na golf-terenima, sportskim terenima i komercijalnim terenima.

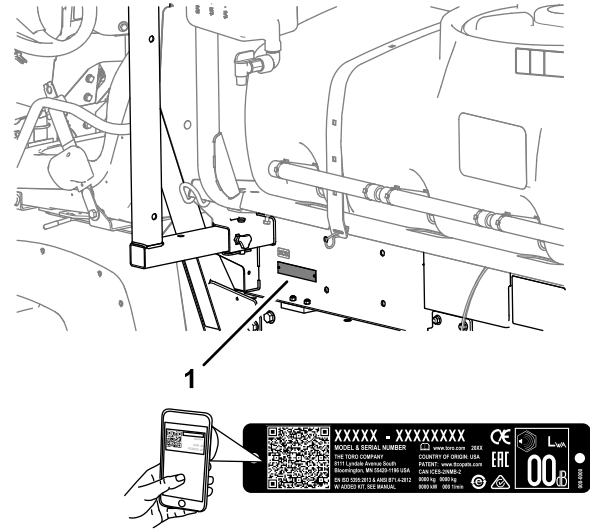
Pažljivo pročitajte ove informacije kako biste naučili ispravno upravljati uređajem i održavati ga te kako biste izbjegli tjelesne ozljede i oštećenja uređaja. Odgovorni ste za ispravno i sigurno upravljanje uređajem.

Na internetskoj stranici [www.Toro.com](http://www.Toro.com) možete dobiti više informacija, uključujući sigurnosne savjete, materijale za obuku rukovatelja, informacije o dodatnoj opremi, pomoć pri nalaženju distributera ili možete registrirati uređaj.

Ako vam je potreban servis, originalni dijelovi proizvođača Toro ili dodatne informacije, obratite se ovlaštenom serviseru ili službi za korisnike tvrtke Toro i pripremite broj modela i serijski broj svog uređaja. **Slika 1** prikazuje lokaciju broja modela i serijskog broja na uređaju. Upišite brojeve na za to predviđeno mjesto.

**Važno: Važno: S pomoću mobilnog uređaja možete skenirati QR kôd na naljepnici sa serijskim**

**brojem (ako postoji) kako biste pristupili podacima o jamstvu i dijelovima te ostalim informacijama o proizvodu.**



Slika 1

1. Lokacija broja modela i serijskog broja

Br. modela \_\_\_\_\_

Serijski br. \_\_\_\_\_

U ovom su priručniku navedene moguće opasnosti i sigurnosne poruke označene simbolom sigurnosnog upozorenja (**Slika 2**), koji upućuje na opasnost od teških ozljeda ili smrti u slučaju nepridržavanja preporučenih mjera opreza.



Slika 2

1. Simbol sigurnosnog upozorenja

U priručniku se informacije ističu dvjema riječima. Riječ **Važno** upućuje na posebne mehaničke informacije, a riječ **Napomena** na opće informacije na koje treba obratiti posebnu pažnju.

# Sadržaj

Sigurnost .....	4	Postavljanje položaja krakova za prskanje .....	62
Opće informacije o sigurnosti .....	4	Savjeti za prskanje .....	63
Sigurnosne naljepnice i naljepnice s uputama .....	5	Odčepljivanje mlaznice .....	63
Postavljanje .....	10	Nakon rada .....	63
1 Uklanjanje postojećeg postolja .....	12	Sigurnost nakon rada .....	63
2 Pripreme za postavljanje platforme spremnika .....	13	Čišćenje sustava prskalice .....	64
3 Postavljanje nosača držača za platformu spremnika .....	14	Čišćenje usisnog filtra .....	65
4 Postavljanje platforme spremnika .....	15	Čišćenje tlačnog filtra .....	65
5 Sastavljanje ventila za pražnjenje .....	17	Čišćenje filtra mlaznice .....	66
6 Odspajanje akumulatora .....	18	Kondicioniranje sustava prskalice .....	66
7 Povezivanje kablenskog svežnja senzora brzine .....	19	Transport ili tegljenje uređaja .....	67
8 Spajanje pumpe prskalice .....	20	Održavanje .....	68
9 Postavljanje upravljačke konzole na uređaj .....	20	Sigurnost pri održavanju .....	68
10 Postavljanje električnih kablinskih svežnjeva prskalice .....	21	Preporučeni raspored održavanja .....	69
11 Postavljanje kutije osigurača prskalice .....	22	Popis za svakodnevno održavanje .....	70
12 Spajanje kablenskog svežnja prskalice na akumulator .....	24	Bilješke o uočenim problemima .....	70
13 Spuštanje platforme spremnika .....	27	Postupci prije održavanja .....	71
14 Postavljanje središnjeg kraka .....	28	Pristup uređaju .....	71
15 Postavljanje lijevog i desnog kraka .....	29	Podmazivanje .....	72
16 Postavljanje crijeva krakova .....	31	Podmazivanje pumpe prskalice .....	72
17 Postavljanje mlaznica .....	33	Podmazivanje šarki krakova .....	73
18 Postavljanje spremnika za čistu vodu .....	33	Održavanje električnog sustava .....	73
19 Postavljanje protusifonskog otvora za punjenje .....	35	Sigurnost električnog sustava .....	73
20 Skladištenje podmetača za pridržavanje .....	36	Zamjena osigurača .....	73
Pregled proizvoda .....	37	Održavanje sustava za prskanje .....	74
Sustav upravljanja .....	37	Provjera crijeva .....	74
Specifikacije .....	40	Promjena usisnog filtra .....	74
Priklučci/dodatna oprema .....	40	Promjena tlačnog filtra .....	74
Prije puštanja u rad .....	40	Promjena filtra mlaznice .....	75
Sigurnost prije rada .....	40	Provjera pumpe prskalice .....	76
Upotreba sustava InfoCenter .....	41	Provjera najlonskih okretnih čahura .....	76
Izvođenje provjera prije pokretanja .....	51	Poravnavanje krakova .....	77
Priprema prskalice .....	51	Čišćenje .....	78
Kalibracija prskalice .....	55	Čišćenje mjerača protoka .....	78
Kalibracija brzine prskalice .....	56	Čišćenje ventila prskalice .....	78
Kalibracija optičnih ventila krakova .....	57	Skladištenje .....	89
Podešavanje optičnog ventila mućkanja i glavnog optičnog ventila krakova .....	58	Sigurnost skladištenja .....	89
Lociranje pumpe prskalice .....	59	Priprema uređaja za skladištenje .....	89
Tijekom rada .....	59	Dugoročno skladištenje .....	90
Sigurnost tijekom rada .....	59	Priprema uređaja za servis .....	91
Upotreba prskalice .....	60	Uklanjanje platforme prskalice i spremnika .....	91
Prskanje .....	61	Otklanjanje pogrešaka .....	94
Mjere opreza za održavanje travnjaka pri stacionarnim načinima rada .....	61	Shematski prikaz .....	95

# Sigurnost

pojedinačnog dodatka za dodatne informacije o sigurnosti.


Ako rukovatelj ili vlasnik neispravno upotrebljavaju ili održavaju uređaj, može doći do ozljeda. Kako biste smanjili mogućnost ozljeda, pridržavajte se ovih sigurnosnih uputa i uvijek obraćajte pažnju na simbol sigurnosnog upozorenja (Slika 2), koji označava Oprez, Upozorenje ili Opasnost – upute za osobnu sigurnost. Nepridržavanje uputa može dovesti do tjelesnih ozljeda ili smrti.

Ovaj je uređaj izrađen u skladu sa zahtjevima norme SAE J2258.

## Opće informacije o sigurnosti

Ovaj proizvod može nanijeti tjelesne ozljede. Uvijek se pridržavajte svih sigurnosnih uputa kako biste izbjegli teške tjelesne ozljede.

- S razumijevanjem pročitajte ove *Upute za upotrebu* prije pokretanja motora.
- Pozorno upravljajte uređajem. Ne bavite se aktivnostima koje vas ometaju; u suprotnom može doći do ozljeda ili oštećenja imovine.
- Nosite odgovarajuću osobnu zaštitnu opremu kako biste se zaštitili od kontakta s kemikalijama. Kemijske tvari koje se nalaze u sustavu prskalice mogu biti opasne i toksične.
- Ne približavajte ruke ili noge pomičnim dijelovima uređaja.
- Ne upravljajte uređajem ako na njemu nisu postavljeni svi štitovi i drugi funkcionalni zaštitni uređaji.
- Ne približavajte se otvorima za pražnjenje mlaznica prskalice i raspršenim česticama. Osigurajte da prolaznici i djeca budu izvan područja rada uređaja.
- Nikad ne dopuštajte djeci da upravljaju uređajem.
- Prije nego što napustite položaj rukovatelja, parkirajte uređaj na ravnoj površini, aktivirajte ručnu kočnicu, ugasite motor, izvadite ključ (ako postoji) i pričekajte da se svi pomični dijelovi zaustave. Pustite da se uređaj ohladi prije podešavanja, održavanja, čišćenja ili skladištenja.

Neispravna upotreba ili održavanje ovog uređaja može dovesti do ozljeda. Kako biste smanjili mogućnost ozljeda, pridržavajte se ovih sigurnosnih uputa i uvijek obraćajte pažnju na simbol sigurnosnog upozorenja , koji označava Oprez, Upozorenje ili Opasnost – upute za osobnu sigurnost. Nepridržavanje uputa može dovesti do tjelesnih ozljeda ili smrti.

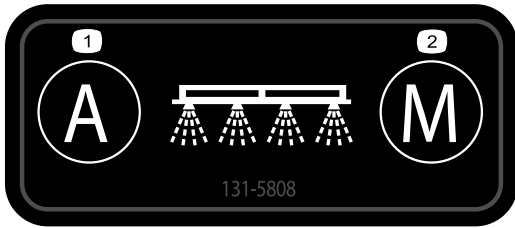
U ovim uputama nisu navedeni svi dodaci ovog uređaja. Pročitajte upute za upotrebu svakog



# Sigurnosne naljepnice i naljepnice s uputama



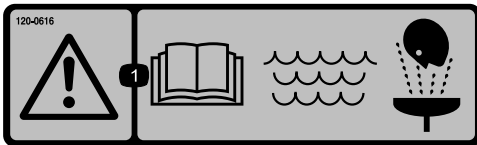
Sigurnosne naljepnice i upute lako su vidljive korisniku i nalaze se blizu svih područja potencijalne opasnosti. Zamijenite sve naljepnice koje su oštećene ili otpale.



decal131-5808

**131-5808**

1. Automatski – zatvorena kontrola stope
2. Ručno – otvorena kontrola stope



decal120-0616

**120-0616**

1. Upozorenje – pročitajte *Upute za upotrebu*; upotrebljavajte čistu vodu za pranje u hitnim slučajevima.



decal120-0622

**120-0622**

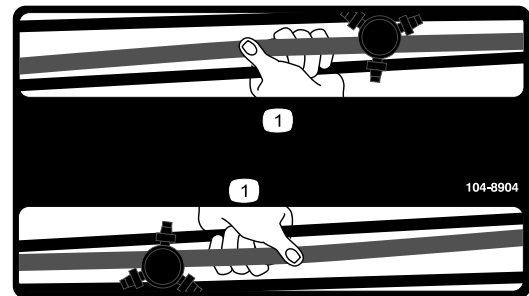
1. Upozorenje – pročitajte *Upute za upotrebu*.
2. Upozorenje – nemojte ulaziti u spremnik prskalice.
3. Opasnost od kemijskih opekлина; opasnost od udisanja toksičnih plinova – nosite zaštitu za ruke i kožu; nosite zaštitu za oči i dišni sustav.



decal119-9434

**119-9434**

1. Sadržaj spremnika



decal104-8904

**104-8904**

1. Ovdje primite krak.

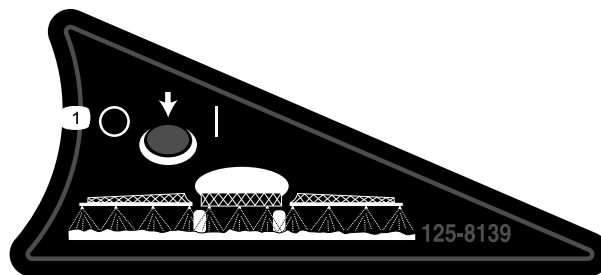


**127-6976**

decal127-6976

1. Smanjenje

2. Povećanje



**125-8139**

decal125-8139

1. Prskalice kraka (uklj./isklj.)

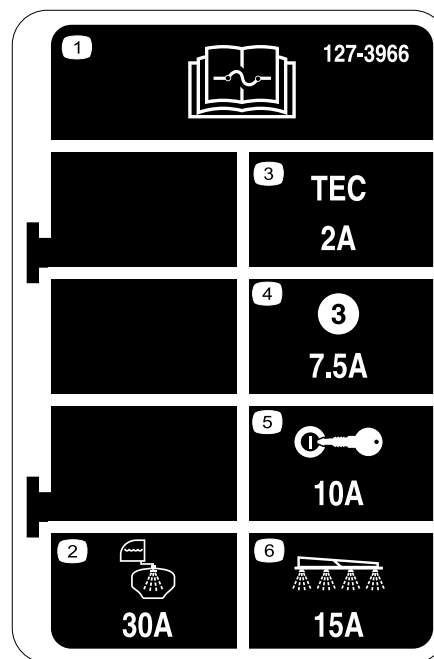


**120-0617**

decal120-0617

1. Opasnost od amputacije ruke, mjesto prignječenja – držite se podalje od pomičnih dijelova.

2. Opasnost od gnječenja – ne radite u blizini prolaznika.



**127-3966**

decal127-3966

1. Za informacije o osiguračima pročitajte *Upute za upotrebu*.

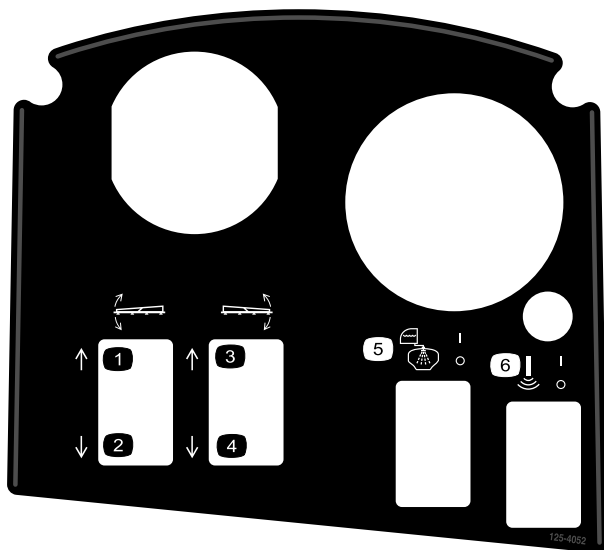
4. 7,5 A – Izlaz TEC kontrolera

2. 30 A – Ispiranje spremnika

5. 10 A – Paljenje

3. 2 A – Logički sklop TEC

6. 15 A – Krak s prskalicama kontrolera



**125-4052**

decal125-4052

1. Podizanje lijevog kraka

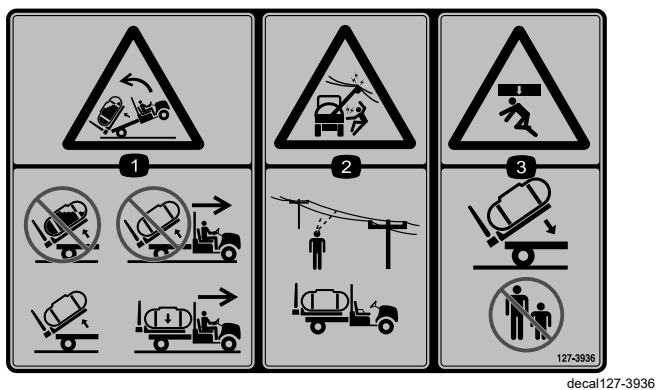
4. Spuštanje desnog kraka

2. Spuštanje lijevog kraka

5. Ispiranje spremnika (uklj./isklj.)

3. Podizanje desnog kraka

6. Sonic Boom (uklj./isklj.)



127-3936

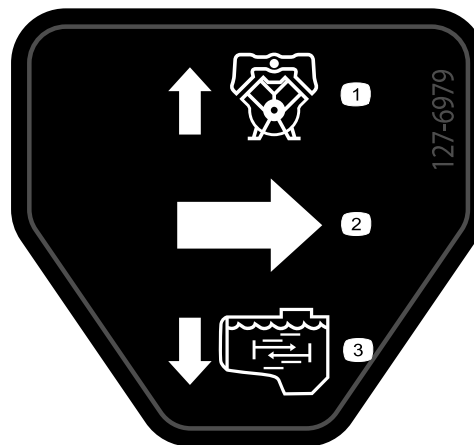
1. Opasnost od prevrtanja unatrag – nemojte podizati puni spremnik; nemojte pomicati uređaj dok je spremnik podignut; podižite samo prazan spremnik; pomicite uređaj samo dok je spremnik spušten.
2. Opasnost od strujnog udara, nadzemni vodovi – prije upravljanja uređajem provjerite nalaze li se u području rada nadzemni vodovi.
3. Opasnost od gnječenja – prolaznici se ne smiju približavati uređaju dok je spuštanje spremnika u tijeku.



127-3937

decal127-3937

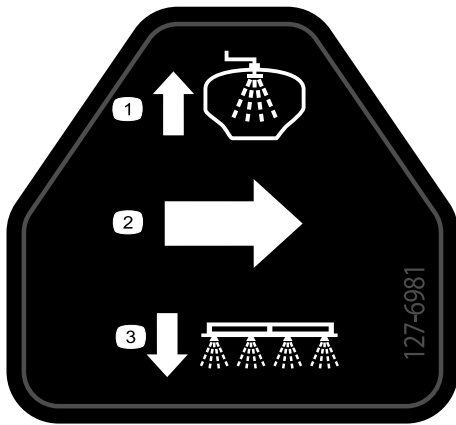
1. Upozorenje – nemojte stati nogom.
2. Upozorenje – držite se podalje od zagrijanih površina.
3. Opasnost od zapetljanja, remen – držite se podalje od pomičnih dijelova; moraju biti postavljeni svi štitnici i drugi zaštitni dijelovi.



127-6979

decal127-6979

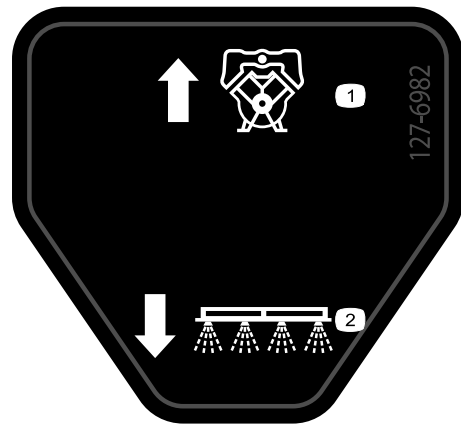
1. Povratni protok optočnog ventila
2. Protok
3. Protok mućkanja ventila



**127-6981**

decal127-6981

1. Povratni protok optočnog ventila
2. Protok
3. Prskanje kraka ventila



**127-6982**

decal127-6982

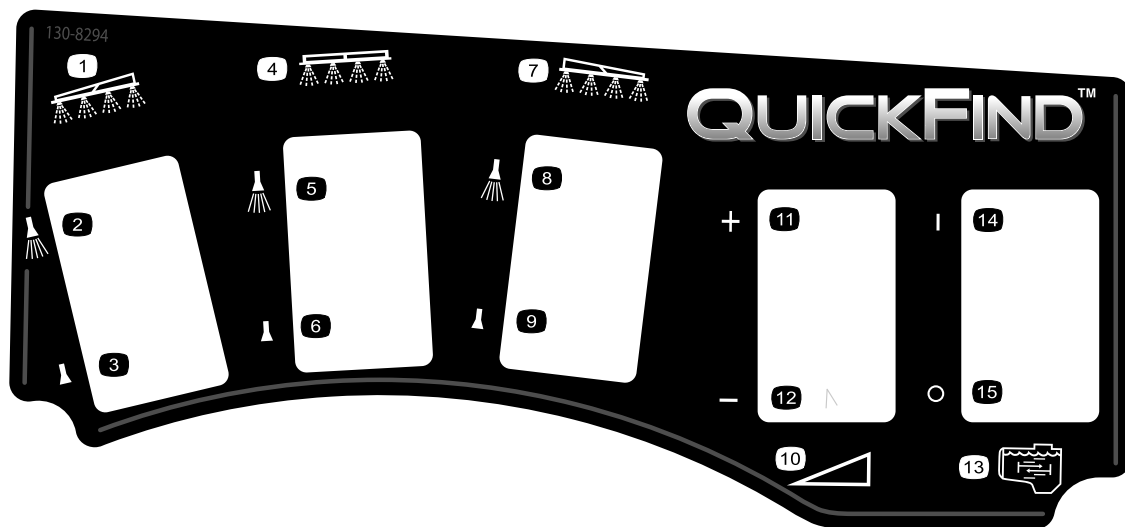
1. Povratni protok optočnog ventila
2. Prskanje kraka ventila



**127-6984**

decal127-6984

1. Protok
2. Povratni protok u spremnik



### 130-8294

decal130-8294

- |                                     |  |                                    |                     |
|-------------------------------------|--|------------------------------------|---------------------|
| 1. Lijevi krak                      | 5. Uklj. prskanje na središnjem kraku  | 9. Isklj. prskanje na desnom kraku | 13. Mućkanje        |
| 2. Uklj. prskanje na lijevom kraku  | 6. Isklj. prskanje na središnjem kraku | 10. Brzina                         | 14. Mućkanje uklj.  |
| 3. Isklj. prskanje na lijevom kraku | 7. Desni krak                          | 11. Povećanje brzine               | 15. Mućkanje isklj. |
| 4. Središnji krak                   | 8. Uklj. prskanje na desnom kraku      | 12. Smanjenje brzine               |                     |

# Postavljanje

## Nepričvršćeni dijelovi

S pomoću prikaza u nastavku provjerite jesu li isporučeni svi dijelovi.

Postupak	Opis	Kol.	Namjena
<b>1</b>	Nisu potrebni dijelovi	–	Za uklanjanje postojećeg postolja.
<b>2</b>	Komplet stražnjeg PTO uređaja, vozilo Workman za teške radne uvjete (modeli serije HD s ručnim prijenosom) Komplet za visokoprotočnu hidrauliku, radno vozilo Workman HDX-Auto (model bez dvocilindričnog motora – HDX-Auto) Komplet prskalice za finišenje travnjaka Multi Pro WM (modeli serije HD s ručnim prijenosom) Komplet prskalice za finišenje travnjaka Multi Pro WM, automatsko radno vozilo Workman (model HDX-Auto)	1 1 1 1	Za postavljanje središnjeg kraka.
<b>3</b>	Nosači držača	2	Za postavljanje nosača držača.
<b>4</b>	Sklop spremnika i platforme Svornjaci s poprečnim provrtom Stožasti svornjak s poprečnim provrtom Rascjepke Preklopni osigurači Vijak (½ × 1½ inča) Matice (½ inča)	1 2 2 2 4 2 2	Za postavljanje platforme spremnika.
<b>5</b>	Nisu potrebni dijelovi	–	Za sastavljanje ventila za pražnjenje.
<b>6</b>	Nisu potrebni dijelovi	–	Za odspajanje akumulatora.
<b>7</b>	Nisu potrebni dijelovi	–	Za povezivanje kablenskog svežnja senzora brzine.
<b>8</b>	Nisu potrebni dijelovi	–	Za spajanje pumpe prskalice.
<b>9</b>	Montažni nosač konzole Prirubna matica (5/16 inča) Prirubni vijak (5/16 inča) Plastična čahura Upravljačka konzola Preklopni osigurač Okretni gumb	1 3 3 2 1 1 1	Za postavljanje upravljačke konzole na uređaj.
<b>10</b>	Obujmice (tip J) Vijak (¼ × ¾ inča) Prirubna matica (¼ inča)	3 1 1	Za postavljanje upravljačke konzole na uređaj.
<b>11</b>	Naljepnica s osiguračima (127-3966)	1	Za postavljanje upravljačke konzole i električnog kablenskog svežnja.



Postupak	Opis	Kol.	Namjena
<b>12</b>	Vijak priključka akumulatora	2	Za spajanje kablenskog svežnja prskalice na akumulator.
	Stezna matica	2	
	Poklopac – široki (priključak akumulatora – crveni)	1	
<b>13</b>	Vijak ( $\frac{1}{2} \times 1\frac{1}{2}$ inča)	2	Za spuštanje platforme spremnika.
	Sigurnosna matica ( $\frac{1}{2}$ inča)	2	
<b>14</b>	Sklop središnjeg kraka	1	Za postavljanje kraka.
	Vijak ( $\frac{3}{8} \times 1$ inča)	10	
	Prirubna matica ( $\frac{3}{8}$ inča)	10	
	Transportni nosač kraka	2	
	Vijak ( $\frac{1}{2} \times 1\frac{1}{4}$ inča)	4	
Prirubna matica ( $\frac{1}{2}$ inča)	4		
<b>15</b>	Lijevi krak	1	Za postavljanje lijevog i desnog kraka.
	Desni krak	1	
	Prirubni vijci ( $\frac{3}{8} \times 1\frac{1}{4}$ inča)	8	
	Potporne pločice	8	
	Prirubne matice ( $\frac{3}{8}$ inča)	8	
	Svornjak s poprečnim provrtom	2	
Rascjepka	2		
<b>16</b>	Obujmice za crijevo	3	Za postavljanje crijeva krakova.
	Obujmica (tip R)	2	
	Vijak s osloncem	2	
	Podložna pločica	2	
	Matica	2	
<b>18</b>	Spremnik za čistu vodu	1	Za postavljanje spremnika za čistu vodu.
	Koljeno od 90° (NPT priključak s navojima od $\frac{3}{4}$ inča)	1	
	Slavina od 90°	1	
	Nosač spremnika za čistu vodu	1	
	Montažna letva	4	
	Prirubni vijak ( $\frac{5}{16} \times \frac{5}{8}$ inča)	4	
	Prirubna matica ( $\frac{5}{16}$ inča)	10	
	Potporna cijev (spremnik za čistu vodu)	1	
	Protumatica ( $\frac{5}{16}$ inča)	1	
	Vijak ( $\frac{5}{16} \times 1$ inča)	1	
	Vijak s osloncem ( $\frac{1}{2} \times 1\frac{15}{16}$ inča)	2	
Vijak ( $\frac{5}{16} \times 2\frac{1}{4}$ inča)	2		
Podložna pločica ( $\frac{5}{16}$ inča)	2		
<b>19</b>	Sklop otvora za punjenje	1	Za postavljanje protusifonskog otvora za punjenje.
	Prirubni vijak ( $\frac{5}{16} \times \frac{3}{4}$ inča)	1	
<b>20</b>	Prednji podmetač za pridržavanje	2	Za skladištenje podmetača za pridržavanje (opcionalno).
	Stražnji podmetač za pridržavanje	2	
	Rascjepka	4	
	Svornjak s poprečnim provrtom ( $4\frac{1}{2}$ inča)	2	
	Svornjak s poprečnim provrtom (3 inča)	2	
Ručica	2		

## Mediji i dodatni dijelovi

Opis	Kol.	Namjena
Upute za upotrebu	1	Pročitati upute prije upravljanja uređajem.
Katalog dijelova (upute)	1	
Filtar	2	

**Napomena:** Odredite lijevu i desnu stranu uređaja s uobičajenog vozačevog položaja.

**Napomena:** Ako imate pitanja ili su vam potrebne dodatne informacije o sustavu za kontrolu prskanja, pročitajte *Upute za upotrebu* koje ste dobili s uređajem.

**Važno:** Ova se prskalica prodaje bez mlaznica za prskanje.

Da biste upotrebljavali prskalicu, **morate nabaviti i postaviti mlaznice**. Kontaktirajte ovlaštenog distributera tvrtke Toro za informacije o dostupnom kompletu i opremi.

Nakon što postavite mlaznice i prije prvog korištenja prskalice podesite optočne ventile krakova tako da tlak i stopa prskanja budu jednaki za sve krakove kad isključite 1 ili više krakova. Pogledajte [Kalibracija protoka prskalice \(stranica 55\)](#).

**Važno:** Za prskalicu za travnjak Multi Pro WM potrebno je postaviti ROPS sa 4 stupa ili kabinu za modele vozila Workman.

# 1

## Uklanjanje postojećeg postolja

Nisu potrebni dijelovi

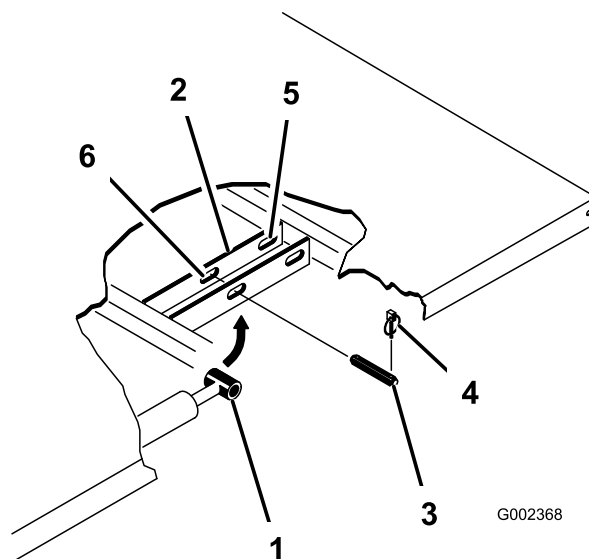
### Postupak

#### ▲ OPREZ

Cijelo postolje teži približno 95 kg. Ako sami pokušate ukloniti postolje, moglo bi doći do ozljeda.

- Nemojte sami postavljati ili uklanjati postolje.
  - Neka vam pomognu 2 ili 3 osobe ili se poslužite mosnom dizalicom.
1. Parkirajte uređaj na ravnoj površini, aktivirajte ručnu kočnicu i pokrenite motor.
  2. Pomaknite polugu za hidraulično podizanje prema naprijed i spuštajte postolje dok svornjaci s poprečnim provrtom za cilindre za podizanje kraja šipke cilindra ne postanu labavi u otvorima za montažu montažnih ploča postolja.
  3. Otpustite polugu za hidraulično podizanje, postavite polugu za zaključavanje hidrauličnog podizanja, ugasite motor i izvadite ključ; pogledajte *Upute za upotrebu* uređaja.

4. Skinite preklopne osigurače s vanjskih krajeva svornjaka s poprečnim provrtom šipke cilindra ([Slika 3](#)).



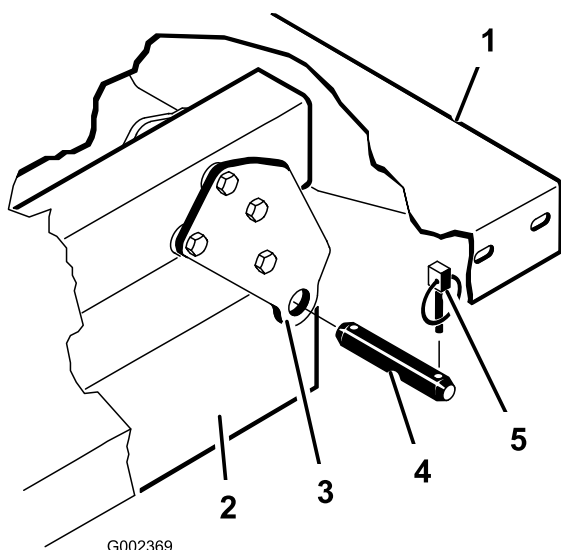
G002368

g002368

Slika 3

1. Kraj šipke cilindra
  2. Montažna ploča postolja
  3. Svornjak s poprečnim provrtom
  4. Preklopni osigurač
  5. Stražnji utori (cijelo postolje)
  6. Prednji utori (2/3 postolja)
5. Skinite svornjake s poprečnim provrtom koji pričvršćuju krajeve šipke cilindra na montažne ploče postolja tako da gurnete svornjake prema sredini uređaja ([Slika 3](#)).
  6. Skinite preklopne osigurače i svornjake s poprečnim provrtom koji pričvršćuju okretne

nosače postolja za žljebove okvira uređaja (Slika 4).



Slika 4

- |                                 |                                  |
|---------------------------------|----------------------------------|
| 1. Lijevi stražnji kut postolja | 4. Svornjak s poprečnim provrtom |
| 2. Žlijeb okvira uređaja        | 5. Preklopni osigurač            |
| 3. Okretna ploča                |                                  |

7. Podignite postolje s vozila.
8. Spremite cilindre za podizanje u držače za pohranu.

# 2

## Pripreme za postavljanje platforme spremnika

Dijelovi potrebni za ovaj postupak:

1	Komplet stražnjeg PTO uređaja, vozilo Workman za teške radne uvjete (modeli serije HD s ručnim prijenosom)
1	Komplet za visokoprotočnu hidrauliku, radno vozilo Workman HDX-Auto (model bez dvocilindričnog motora – HDX-Auto)
1	Komplet prskalice za finišenje travnjaka Multi Pro WM (modeli serije HD s ručnim prijenosom)
1	Komplet prskalice za finišenje travnjaka Multi Pro WM, automatsko radno vozilo Workman (model HDX-Auto)

### Postavljanje kompleta stražnjeg PTO uređaja za vozila Workman za teške radne uvjete (modeli serije HD s ručnim prijenosom)

Za modele vozila Workman serije HD i HDX s ručnim prijenosom postavite cijeli komplet stražnjeg PTO uređaja za vozila Workman za teške radne uvjete; pogledajte *Upute za postavljanje* kompleta stražnjeg PTO uređaja za vozila Workman za teške radne uvjete.

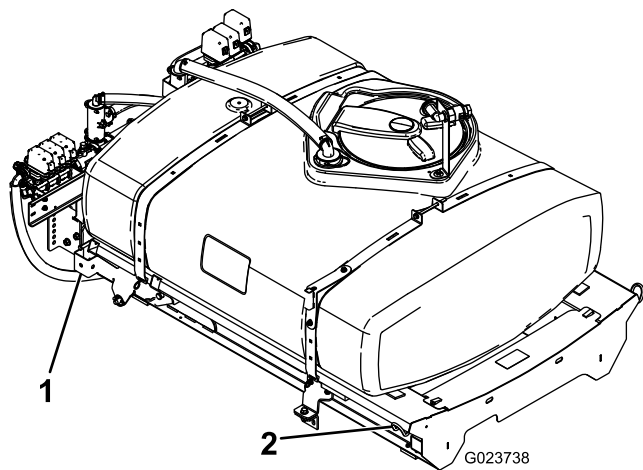
### Komplet za visokoprotočnu hidrauliku, radno vozilo Workman HDX-Auto (model bez dvocilindričnog motora – HDX-Auto)

Postavite cijeli komplet za visokoprotočnu hidrauliku za radna vozila Workman HDX-Auto; pogledajte *Upute za postavljanje* kompleta za visokoprotočnu hidrauliku, radno vozilo Workman HDX-Auto.

### Podizanje platforme prskalice

S pomoću opreme za podizanje kapaciteta 408 kg podignite platformu spremnika iz sanduka za transport koristeći 2 prednje i 2 stražnje točke podizanja (Slika 5).

**Napomena:** Platforma spremnika mora biti dovoljno podignuta kako biste mogli postaviti podmetače za pridržavanje.



Slika 5

1. Stražnja točka podizanja    2. Prednja točka podizanja

## Komplet prskalice za finiširanje travnjaka Multi Pro Workman (modeli serije HD s ručnim prijenosom)

Za modele vozila Workman serije HD i HDX s ručnim prijenosom prođite sve korake u kompletu prskalice za finiširanje travnjaka Multi Pro WM za radna vozila Workman s ručnim prijenosom; pogledajte Upute za postavljanje kompleta prskalice za finiširanje travnjaka Multi Pro WM, radno vozilo Workman s ručnim prijenosom.

## Komplet prskalice za finiširanje travnjaka Multi Pro Workman (model serije HDX-Auto)

Za modele vozila Workman serije HDX-Automatic prođite sve korake u kompletu prskalice za finiširanje travnjaka Multi Pro WM za radna vozila Workman s automatskim prijenosom; pogledajte Upute za postavljanje kompleta prskalice za finiširanje travnjaka Multi Pro WM, radno vozilo Workman s automatskim prijenosom.

# 3

## Postavljanje nosača držača za platformu spremnika

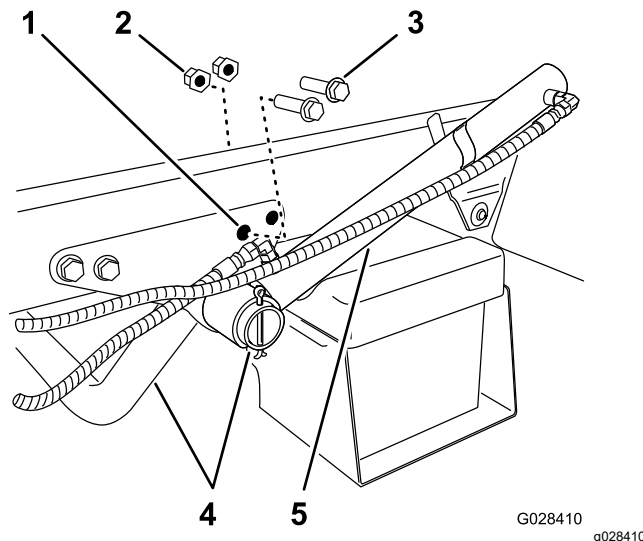
Dijelovi potrebni za ovaj postupak:

2	Nosači držača
---	---------------

### Postupak

1. Uklonite 2 stražnja prirubna vijka i 2 prirubne matice kojima se potporni nosač cijevi motora pričvršćuje za okvir uređaja (Slika 6).

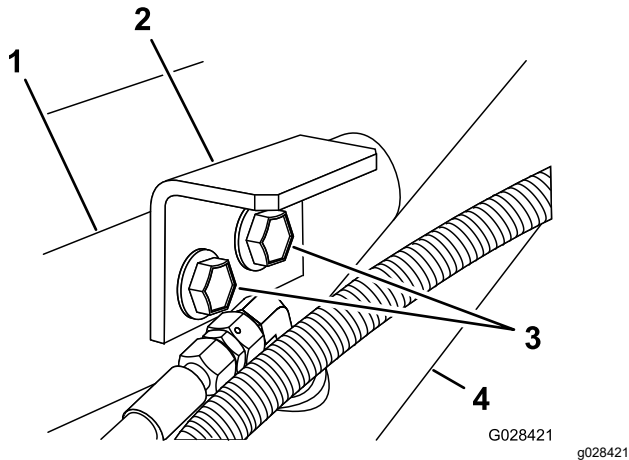
**Napomena:** Sačuvajte pričvrstne elemente za kasniju upotrebu.



Slika 6

- |   |                          |
|---|--------------------------|
| 1. Stražnji otvor – potporni nosač (cijev motora) | 4. Potporna cijev motora |
| 2. Prirubna matica                                | 5. Cilindar za podizanje |
| 3. Prirubni vijak                                 |                          |

- Okrenite cilindar za podizanje kako biste napravili mjesta za postavljanje nosača držača za platformu spremnika (Slika 6).
- Spojite nosače držača s potpornim držačem i okvirom s pomoću 2 prirubna vijka i prirubne matice koje se skinuli u koraku 1 (Slika 7).



Slika 7

- |                                       |                          |
|---------------------------------------|--------------------------|
| 1. Potporni nosač (cijev motora)      | 3. Prirubni vijci        |
| 2. Nosač držača (platforma spremnika) | 4. Cilindar za podizanje |

- Pritegnite vijke i matice na 91 do 113 Nm.
- Ponovite korake od 1 do 4 na suprotnoj strani uređaja.

# 4

## Postavljanje platforme spremnika

Dijelovi potrebni za ovaj postupak:

1	Sklop spremnika i platforme
2	Svornjaci s poprečnim provrtom
2	Stožasti svornjak s poprečnim provrtom
2	Rascjepke
4	Preklopni osigurači
2	Vijak ( $\frac{1}{2} \times 1\frac{1}{2}$ inča)
2	Matice ( $\frac{1}{2}$ inča)

## Postupak

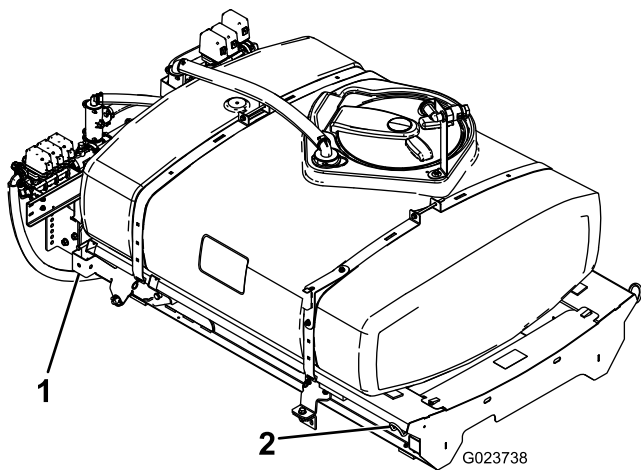
### ⚠ OPASNOST

Sklop spremnika prskalice stvara opasnost od pohranjene energije. Neispravno držanje prilikom postavljanja ili uklanjanja sklopa moglo bi dovesti do njegova pomicanja ili padanja te bi mogao ozlijediti vas ili prolaznike.

Upotrebljavajte trake i mosnu dizalicu za pridržavanje sklopa spremnika prskalice za vrijeme postavljanja, uklanjanja ili održavanja prilikom kojeg morate skinuti pričvrzne elemente.

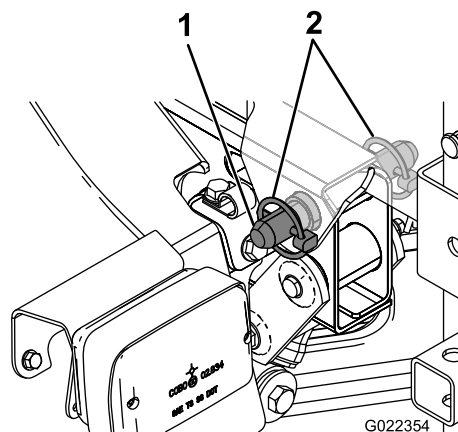
- Podignite sklop platforme spremnika s pomoću dizalice (Slika 8) i postavite ga iznad okvira vozila tako da su sklopovi pumpe i ventila okrenuti prema natrag.

**Napomena:** Neka vam netko pomogne u provedbi sljedećih koraka.



**Slika 8**

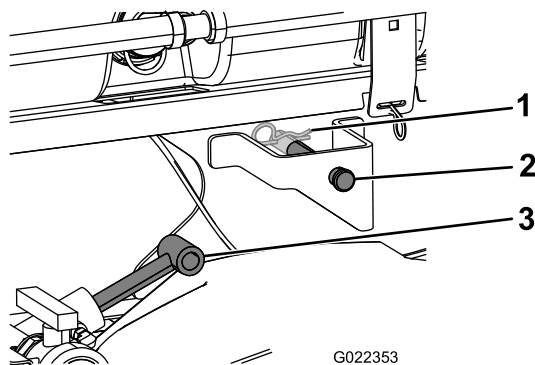
1. Stražnja točka podizanja    2. Prednja točka podizanja



**Slika 10**

1. Stožasti svornjak s poprečnim provrtom    2. Preklopni osigurač

2. Polako spustite platformu spremnika na okvir uređaja.  
3. Izvucite cilindre za podizanje do nosača na platformi spremnika i poravnajte spojnice cilindara s otvorima na nosačima platforme spremnika (Slika 9).



**Slika 9**

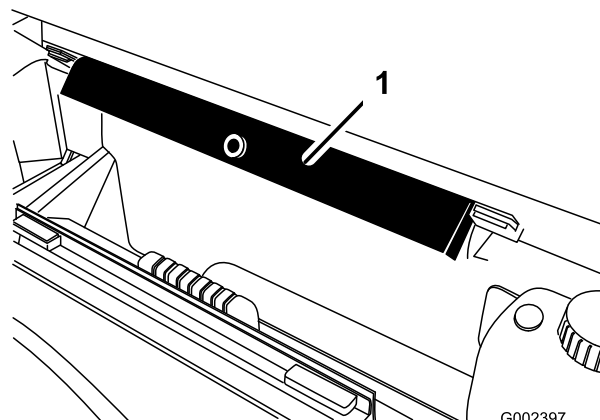
1. Rascjepka    3. Cilindri za podizanje  
2. Svornjak s poprečnim provrtom

4. Pričvrstite platformu spremnika za cilindre za podizanje s pomoću rascjepki i svornjaka s poprečnim provrtom s obje strane uređaja.  
5. Poravnajte otvore u okretnim nosačima na stražnjoj strani sklopa platforme spremnika s otvorima na okretnoj cijevi postolja na kraju okvira vozila (Slika 10).

6. Postavite stožasti svornjak s poprečnim provrtom i 2 preklopna osigurača na okretni nosač kako biste pričvrstili sklop spremnika za okvir (Slika 10).  
7. Izvucite cilindre za podizanje kako biste podigli spremnik i poduprli njegovu težinu.

**Napomena:** Odspojite sklop spremnika od opreme za podizanje.

8. Uklonite podupirač postolja s nosača na stražnjoj strani ploče ROPS-a (Slika 11).

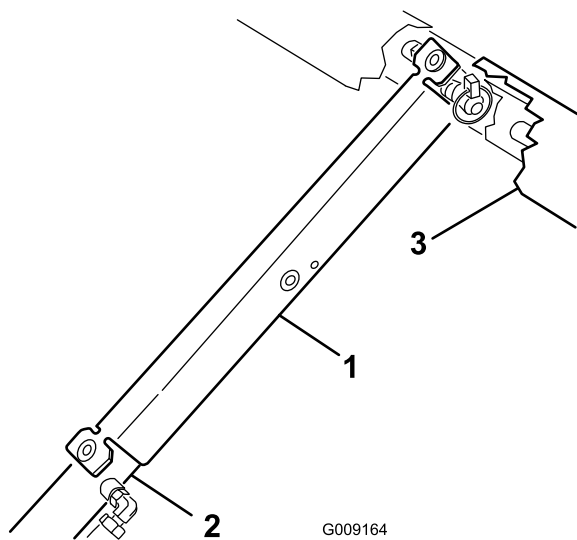


**Slika 11**

1. Podupirač postolja

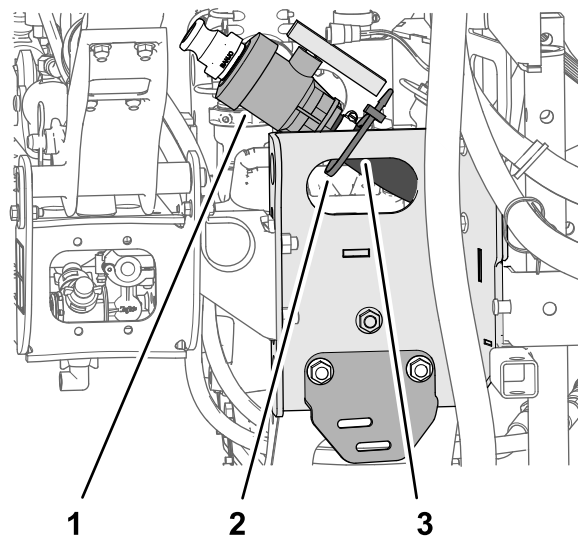
9. Gurnite podupirač postolja na šipku cilindra, tako da jezičci krajeva nosača budu oslonjeni na kraj cijevi cilindra i kraj šipke cilindra (Slika 12).





**Slika 12**

- |                          |                    |
|--------------------------|--------------------|
| 1. Podupirač postolja    | 3. Okvir platforme |
| 2. Cilindar za podizanje |                    |



**Slika 13**

- |                         |                     |
|-------------------------|---------------------|
| 1. Ventil za pražnjenje | 3. Žlijeb platforme |
| 2. Vezica za kabel      |                     |

2. Skinite ventil za pražnjenje i crijevo na vanjsku stranu žlijeba platforme (Slika 14A).

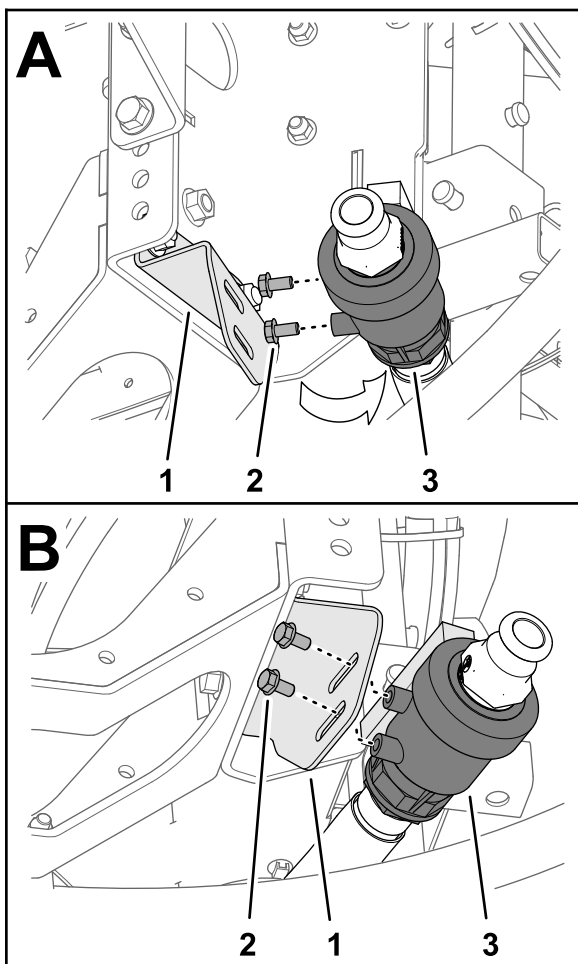
# 5

## Sastavljanje ventila za pražnjenje

Nisu potrebni dijelovi

### Postupak

1. Skinite vezicu za kabele kojom su ventil za pražnjenje i crijevo za spremnik prskalice pričvršćeni za žlijeb platforme (Slika 13).



Slika 14

g213726

- |  |                           |
|--|---------------------------|
| 1. Ventil za pražnjenje                | 3. Nosač ispusnog ventila |
| 2. Prirubni vijak<br>(5/16 × 5/8 inča) |                           |
- 
3. Skinite 2 prirubna vijka (5/16 × 5/8 inča) s kućišta ventila za pražnjenje (Slika 14).
  4. Pričvrstite ventil za pražnjenje na nosač ventila (Slika 14B) s pomoću 2 prirubna vijka (5/16 × 5/8 inča) koje ste uklonili u koraku 3.
  5. Pritegnite rukom 2 prirubna vijka (Slika 14B).

# 6

## Odspajanje akumulatora

Nisu potrebni dijelovi

### Postupak

#### ⚠ UPOZORENJE

Neispravno usmjeravanje kabela može uzrokovati oštećenja prskalice i kabela uslijed iskrenja. Iskre mogu uzrokovati eksploziju plinova akumulatora i tako dovesti do tjelesnih ozljeda.

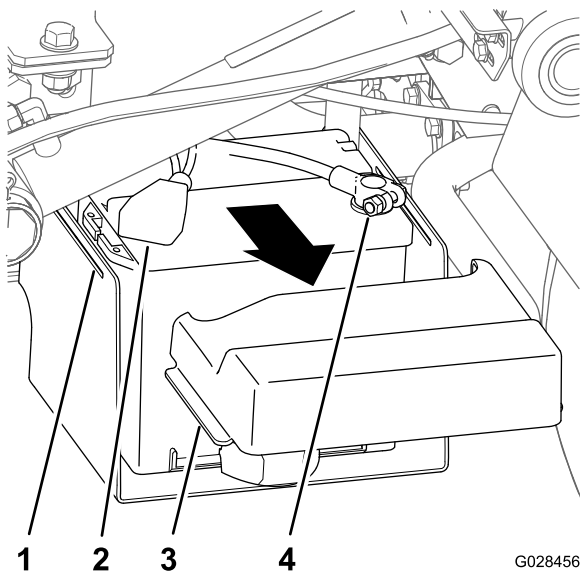
- Uvijek odspojite negativni (crni) kabel akumulatora prije odspajanja pozitivnog (crvenog) kabela.
- Uvijek spojite pozitivni (crveni) kabel akumulatora prije spajanja negativnog (crnog) kabela.

#### ⚠ UPOZORENJE

Priključci akumulatora ili metalni alati mogu uzrokovati kratki spoj s metalnim komponentama prskalice i tako izazvati iskrenje. Iskre mogu uzrokovati eksploziju plinova akumulatora i tako dovesti do tjelesnih ozljeda.

- Pri uklanjanju ili postavljanju akumulatora ne dopustite da priključci akumulatora dođu u dodir s bilo kojim metalnim dijelom prskalice.
- Ne dopustite da dođe do kratkog spoja s metalnim alatima između priključaka akumulatora i metalnih dijelova prskalice.

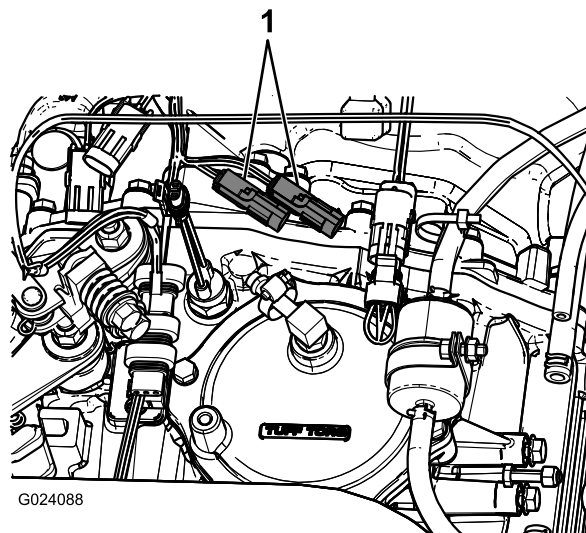
1. Pritisnite strane poklopca akumulatora kako biste otpustili jezičce iz utora na kućištu akumulatora i skinite poklopac akumulatora s postolja akumulatora (Slika 15).



Slika 15

- |  |   |
|--|---|
| 1. Utor (postolje akumulatora)                 | 3. Jezičac (poklopac akumulatora)           |
| 2. Poklopac (pozitivni priključak akumulatora) | 4. Priključak (negativni kabel akumulatora) |

2. Pomaknite poklopac unatrag i skinite negativni priključak akumulatora s akumulatora (Slika 15).
3. Skinite pozitivni priključak akumulatora s akumulatora (Slika 15).



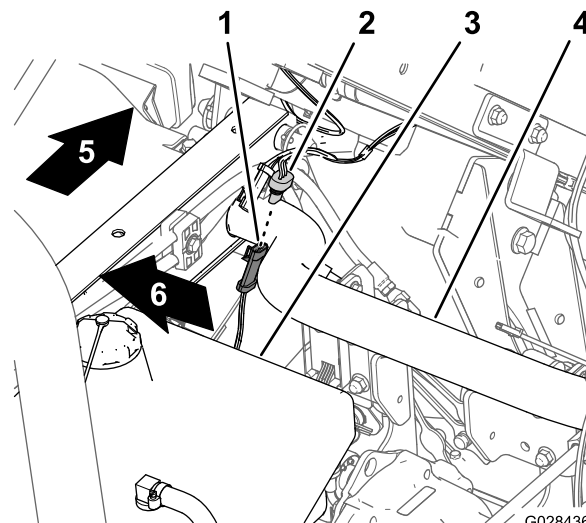
Slika 16

1. Postojeći konektori senzora brzine

3. Spojite 3-pinski muški konektor kablenskog svežnja prskalice za strujni krug vozila s 3-pinskim ženskim konektorom kablenskog svežnja uređaja za strujni krug uređaja.

## Povezivanje kablenskog svežnja senzora brzine (model HDX-Auto)

1. Na kablenskom svežnju prskalice pronađite 3-pinski ženski konektor za strujni krug senzora brzine (Slika 17).



Slika 17

- |   |                            |
|---|----------------------------|
| 1. 3-pinski muški konektor (kablenski svežanj uređaja – senzor brzine)    | 4. Stražnja cijev okvira   |
| 2. 3-pinski ženski konektor (kablenski svežanj prskalice – senzor brzine) | 5. Stražnja strana uređaja |
| 3. Hidraulični spremnik   | 6. Desna strana uređaja    |

# 7

## Povezivanje kablenskog svežnja senzora brzine

Nisu potrebni dijelovi

### Povezivanje kablenskog svežnja senzora brzine (modeli serije HD s ručnim prijenosom)

1. Na kablenskom svežnju prskalice pronađite 3-pinski ženski konektor za strujni krug senzora brzine i 3-pinski muški konektor za strujni krug vozila.
2. Na sklopu mjenjača i diferencijala uređaja (engl. transaxle) spojite 3-pinski muški konektor kablenskog svežnja uređaja za senzor brzine s 3-pinskim ženskim konektorom kablenskog svežnja prskalice za senzor brzine (Slika 16).

2. Spojite 3-pinski muški konektor kablenskog svežnja uređaja za senzor brzine s 3-pinskim ženskim konektorom kablenskog svežnja prskalice za senzor brzine (Slika 17).

# 8

## Spajanje pumpe prskalice

Nisu potrebni dijelovi

### Postupak

- Za modele serije HD s ručnim prijenosom, spojite osovinu PTO uređaja sa sklopom mjenjača i diferencijala PTO uređaja; pogledajte *Upute za postavljanje* kompleta prskalice za finišenje travnjaka Multi Pro WM, radno vozilo Workman s ručnim prijenosom.
- Za modele serije HDX-Auto – spojite crijeva hidrauličnog motora s brzo odspojivim pričvršnim elementima na ploči visokoprotodne hidraulike; pogledajte *Upute za postavljanje* kompleta prskalice za finišenje travnjaka Multi Pro WM, radno vozilo Workman s automatskim prijenosom.

# 9

## Postavljanje upravljačke konzole na uređaj

Dijelovi potrebni za ovaj postupak:

1	Montažni nosač konzole
3	Prirubna matica (5/16 inča)
3	Prirubni vijak (5/16 inča)
2	Plastična čahura
1	Upravljačka konzola
1	Preklopni osigurač
1	Okretni gumb

### Postavljanje montažnog nosača konzole

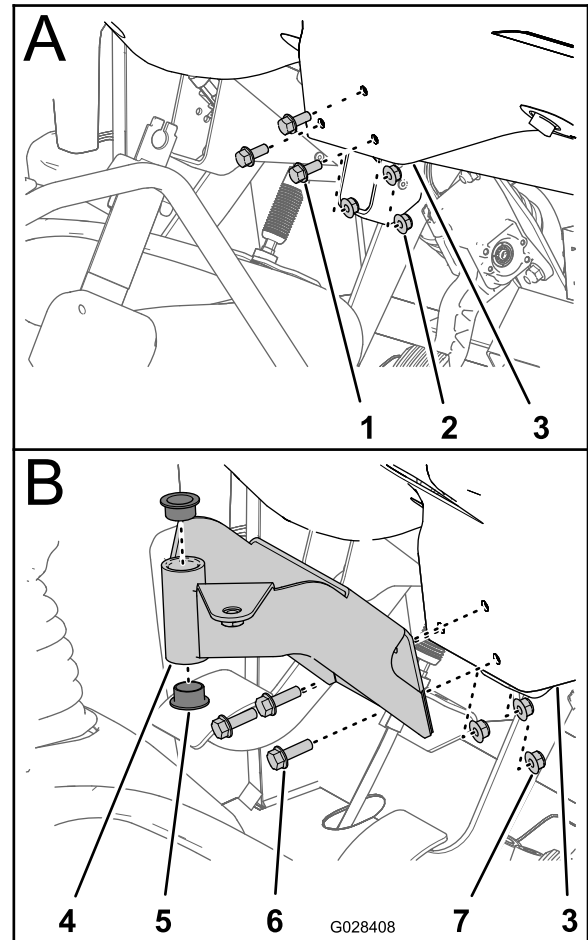
**Napomena:** Na nekim vozilima Workman montažna ploča upravljačke konzole pričvršćena je na kontrolnu ploču na istom mjestu na kojem je postavljen nosač za opcionalni komplet ručice za gas. Ako je postavljen

komplet ručice za gas, morate skinuti nosač sklopa ručice za gas s kontrolne ploče, poravnati montažnu ploču upravljačke konzole s kontrolnom pločom i postaviti ručicu za gas na vrh montažne ploče upravljačke konzole. Pročitajte *Upute za postavljanje* kompleta ručice za gas za informacije o uklanjanju i postavljanju sklopa ručice za gas.

1. Skinite 3 vijka i 3 matice kojima je donji središnji dio kontrolne ploče pričvršćen za potporni nosač kontrolne ploče (Slika 18).

**Napomena:** Za pojedine starije uređaje Workman možda će biti potrebna 4 vijka i prirubne matice.

**Napomena:** Odložite vijke i matice.



Slika 18

g028408

1. Vijak
2. Matica
3. Kontrolna ploča (donji središnji dio)
4. Montažni nosač (upravljačka konzola)
5. Čahura (plastična)
6. Prirubni vijci (5/16 × 1 inča)
7. Prirubne matice (5/16 inča)

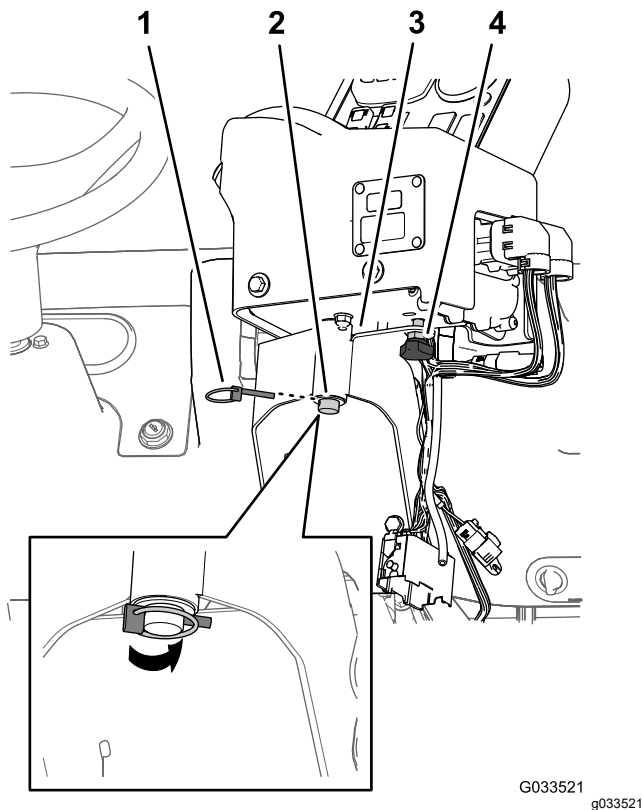
2. Poravnajte otvore na montažnom nosaču za upravljačku konzolu s otvorima na kontrolnoj ploči i potpornom nosaču (Slika 18).

- Sastavite montažni nosač kontrolne ploče i potporni nosač s pomoću 3 prirubna vijka (5/16 × 1 inča) i 3 prirubne matice (5/16 inča).
- Pritegnite vijke i matice na (Slika 18).
- Umetnite 2 plastične čahure u montažni nosač (Slika 18).

## Postavljanje upravljačke konzole na uređaj

- Skinite rascjepku kojom je zakretni klin upravljačke konzole pričvršćen za nosač na spremniku prskalice.
- Postavite upravljačku konzolu na montažni nosač upravljačke konzole i pričvrstite upravljačku konzolu s pomoću preklopnog osigurača (Slika 19).

**Napomena:** Preklopni osigurač mora biti zaokrenut iznad zakretnog klina kako bi preklopni osigurač bio dobro pričvršćen.



Slika 19

- Preklopni osigurač
- Zakretni klin (upravljačka konzola)
- Montažni nosač upravljačke konzole
- Okretni gumb

- Postavite okretni gumb i pričvrstite ga kako biste spriječili okretanje konzole za vrijeme rada (Slika 19).

# 10

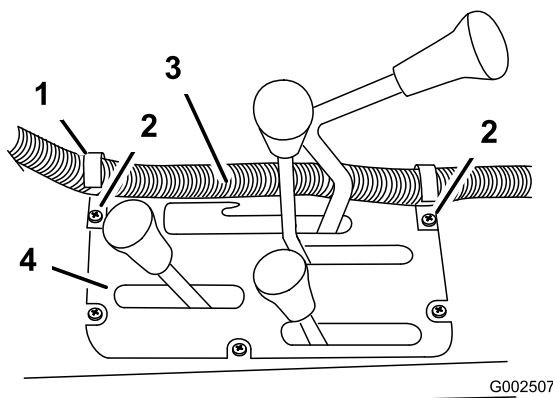
## Postavljanje električnih kabljskih svežnjeva prskalice

Dijelovi potrebni za ovaj postupak:

3	Obujmice (tip J)
1	Vijak (1/4 × 3/4 inča)
1	Prirubna matica (1/4 inča)

## Provlačenje stražnjeg električnog kabljskog svežnja prskalice do upravljačke konzole

- Postavite 2 obujmice (tip J) u centralnu konzolu na točkama prikazanim na Slika 20 ili Slika 21 s pomoću postojećih vijaka.



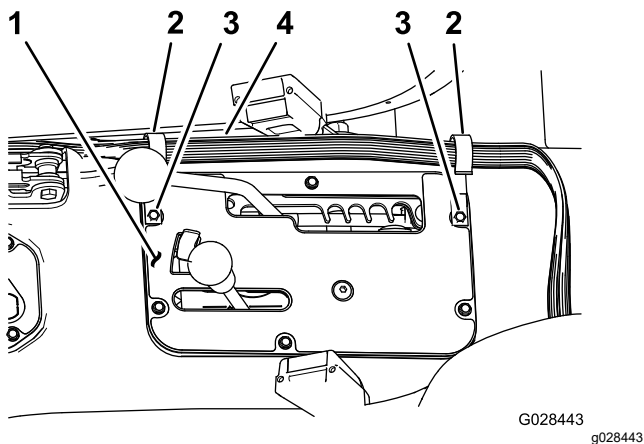
G002507

g002507

Slika 20

Modeli serije HD s ručnim prijenosom

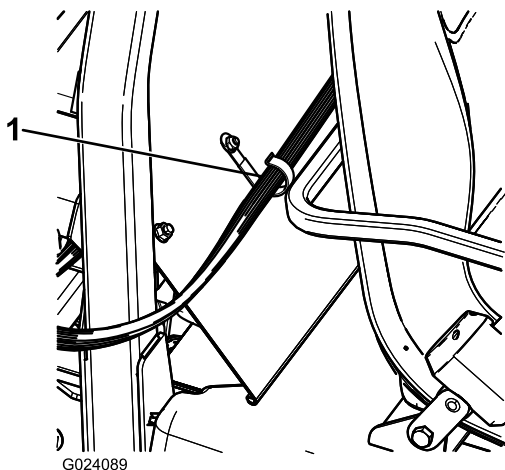
- Obujmica (tip J)
- Postojeći vijci
- Kabljski svežanj upravljačke kutije
- Centralna konzola



**Slika 21**  
Model HDX-Auto

- |                      |  |
|----------------------|--|
| 1. Centralna konzola | 3. Postojeći vijci                     |
| 2. Obujmica (tip J)  | 4. Kabelski svežanj upravljačke kutije |

2. Postavite obujmicu (tip J) iza vozačevog sjedala (Slika 22) s pomoću vijka ( $\frac{1}{4} \times \frac{1}{2}$  inča) i prirubne matice ( $\frac{1}{4}$  inča).



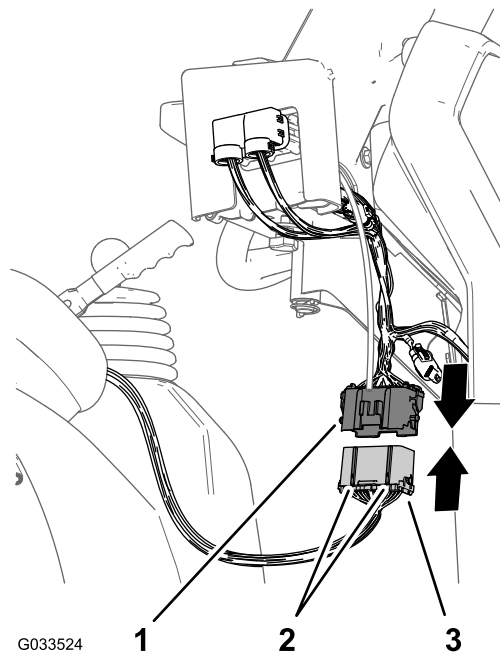
**Slika 22**

1. Obujmica (tip J)

3. Pričvrstite kabelski svežanj upravljačke konzole za poklopac konzole i ROPS-a s pomoću obujmica (tip J) (Slika 22).

## Povezivanje stražnjeg električnog kabelskog svežnja s prednjim električnim kabelskim svežnjem na upravljačkoj konzoli

1. Poravnajte 2 klina 38-pinskog muškog konektora stražnjeg kabelskog svežnja prskalice s 2 utora 38-pinskog ženskog konektora prednjeg kabelskog svežnja spojenog na upravljačku konzolu (Slika 23).



**Slika 23**

- |   |   |
|---|---|
| 1. 38-pinski ženski konektor (prednji kabelski svežanj – upravljačka konzola) | 3. 38-pinski muški konektor (stražnji kabelski svežanj – prskalica) |
| 2. Klinovi za poravnanje  |   |

2. Umetnite konektor stražnjeg kabelskog svežnja u konektor prednjeg kabelskog svežnja dok zasuni konektora čvrsto ne sjednu na svoje mjesto (Slika 23).



# 11

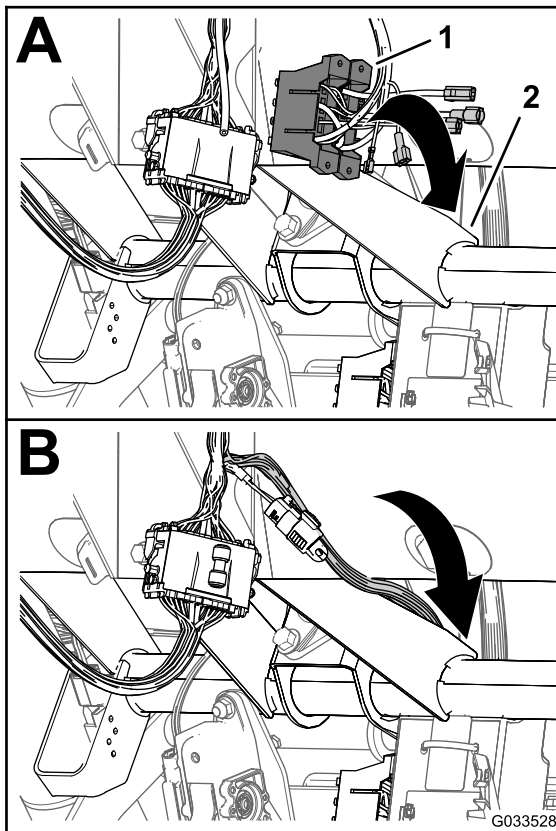
## Postavljanje kutije osigurača prskalice

Dijelovi potrebni za ovaj postupak:

1	Naljepnica s osiguračima (127-3966)
---	-------------------------------------

### Postupak

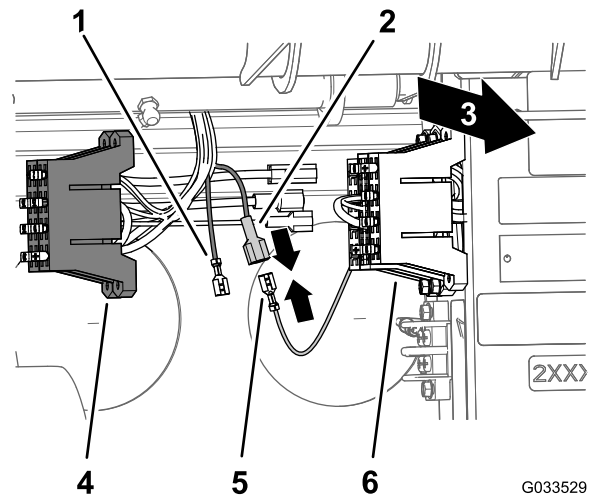
1. Na upravljačkoj konzoli prskalice usmjerite dio prednjeg kablenskog svežnja na kojem se nalaze kutije osigurača između dna kontrolne ploče i poprečne cijevi šasije uređaja i dolje prema prednjoj strani kutije osigurača uređaja (Slika 24).



Slika 24

1. Kutije osigurača (prednji kablanski svežanj – upravljačka konzola)
2. Poprečna cijev (šasija uređaja)

2. Pronađite neizolirani priključak utičnice na kraju otvorene žute žice napajanja kutije osigurača uređaja i izolirani plosnati priključak na kraju žute, opcionalne žice napajanja kutije osigurača ožičenja prskalice (Slika 25).



Slika 25

1. Neizolirani priključak utičnice (žuta, opcionalna žica napajanja – kutija osigurača prskalice)
2. Izolirani plosnati priključak (žuta, opcionalna žica napajanja – kutija osigurača uređaja)
3. Stražnja strana uređaja
4. Kutija osigurača (ožičenje prskalice)
5. Neizolirani priključak utičnice (žuta žica napajanja – kutija osigurača uređaja)
6. Kutija osigurača (ožičenje uređaja)

3. Spojite neizolirani priključak utičnice kutije osigurača uređaja s izoliranim plosnatim priključkom kutije osigurača prskalice (Slika 25).
4. Poravnajte T-spojnice na kutiji osigurača prskalice s utorima u obliku slova T na kutiji osigurača uređaja i pomaknite kutiju osigurača prskalice u utore dok kutija osigurača ne sjedne čvrsto na svoje mjesto (Slika 26).

# 12

## Spajanje kablenskog svežnja prskalice na akumulator

Dijelovi potrebni za ovaj postupak:

2	Vijak priključka akumulatora
2	Stezna matica
1	Poklopac – široki (priključak akumulatora – crveni)

### Priprema pozitivnog priključka akumulatora

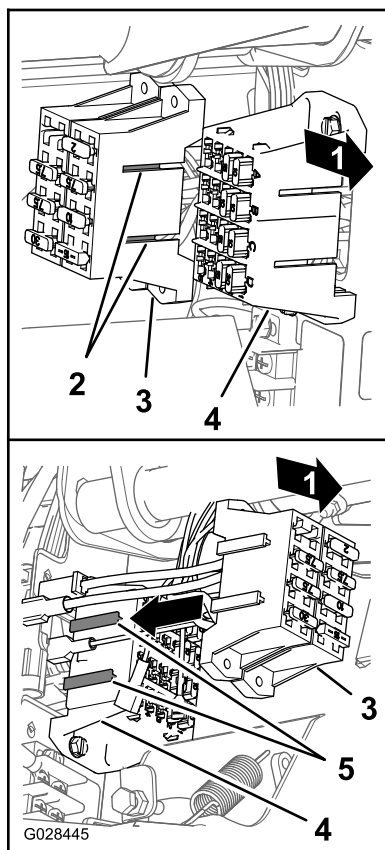
#### ⚠ UPOZORENJE

Neispravno usmjeravanje kabela akumulatora može dovesti do oštećenja prskalice i kabela te uzrokovati iskrenje. Iskre mogu uzrokovati eksploziju plinova akumulatora i tako dovesti do tjelesnih ozljeda.

Uvijek *spojite* pozitivni (crveni) kabel akumulatora prije spajanja negativnog (crnog) kabela.

1. Uklonite matice i T-vijke na stezaljkama pozitivnog i negativnog kabela akumulatora ([Slika 27](#)).

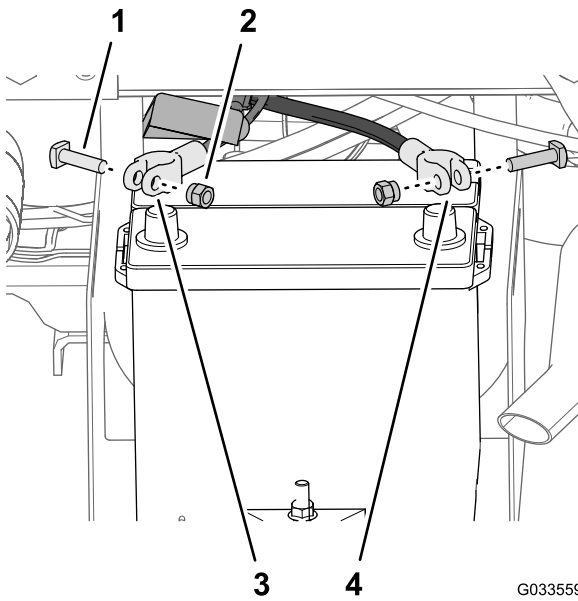
**Napomena:** Više vam neće trebati matice i T-vijci.



Slika 26

g028445

1. Stražnja strana uređaja
  2. T-spojnice (kutija osigurača prskalice)
  3. Kutija osigurača prskalice
  4. Utori u obliku slova T (kutija osigurača uređaja)
  5. Kutija osigurača uređaja
- 
5. Stavite naljepnicu s osiguračima blizu kutije osigurača prskalice.

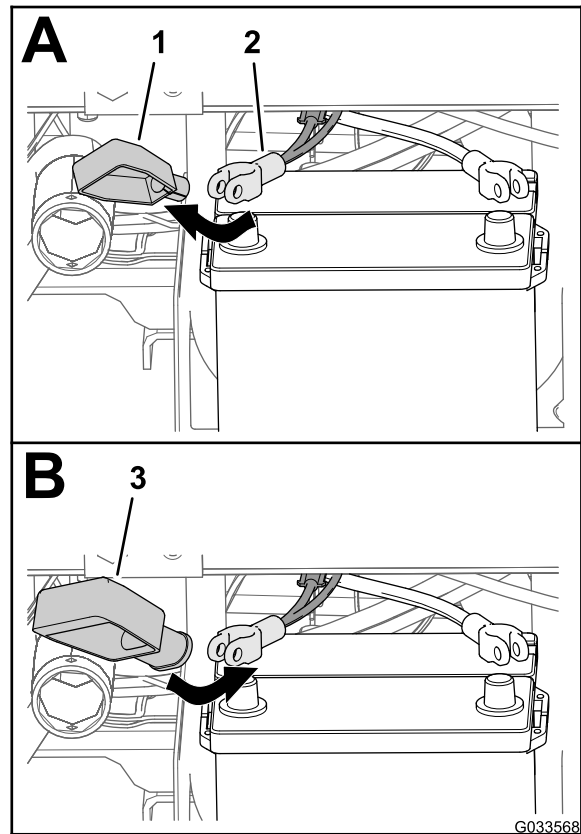


Slika 27

- |            |   |
|------------|---|
| 1. T-vijak | 3. Pozitivni kablak<br>akumulatora (uređaj) |
| 2. Matica  | 4. Negativni kablak<br>akumulatora (uređaj) |

2. Skinite poklopac (uski) s pozitivnog kablara akumulatora (Slika 28).

**Napomena:** Više vam neće trebati uski poklopac akumulatora.



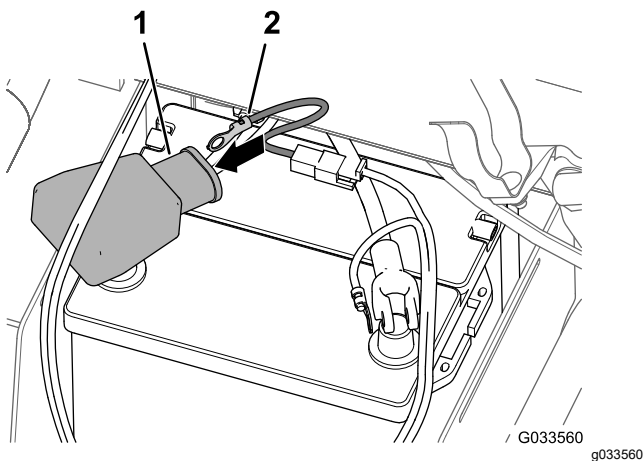
Slika 28

- |   |  |
|---|--|
| 1. Poklopac – uski (priključak<br>akumulatora – crveni) | 3. Poklopac – široki<br>(priključak akumulatora –<br>crveni) |
| 2. Pozitivni kablak<br>akumulatora (uređaj)             |  |

3. Postavite široki poklopac akumulatora na pozitivni kablak akumulatora kako je prikazano na Slika 28.

**Napomena:** Pomaknite poklopac preko kablara onoliko koliko je potrebno da bi se moglo doći do stezaljke.

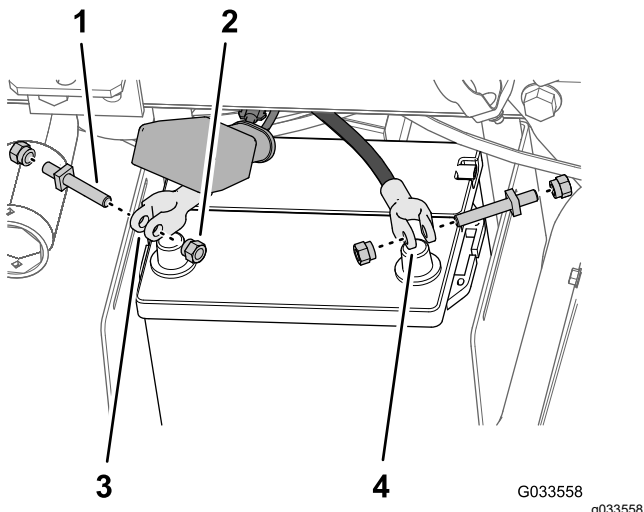
4. Poravnajte prstenasti priključak rastalnog uložka (kabelski svežanj prskalice) kroz široki poklopac akumulatora kako je prikazano na Slika 29.



Slika 29

1. Poklopac – široki (priključak akumulatora – crveni)
2. Priključak (kabelski svežanj rastalnog uloška – kabelski svežanj prskalice)

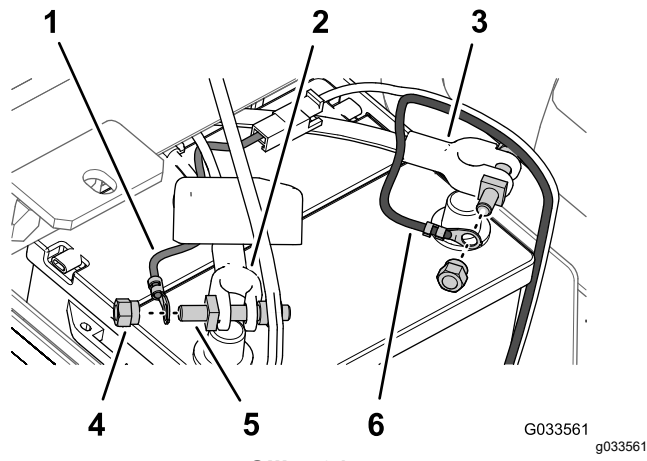
5. Labavo pričvrstite vijak priključka i steznu maticu za stezaljke pozitivnog i negativnog kabela akumulatora (Slika 30).



Slika 30

1. Vijak priključka
2. Stezna matica
3. Stezaljka pozitivnog kabela akumulatora
4. Stezaljka negativnog kabela akumulatora

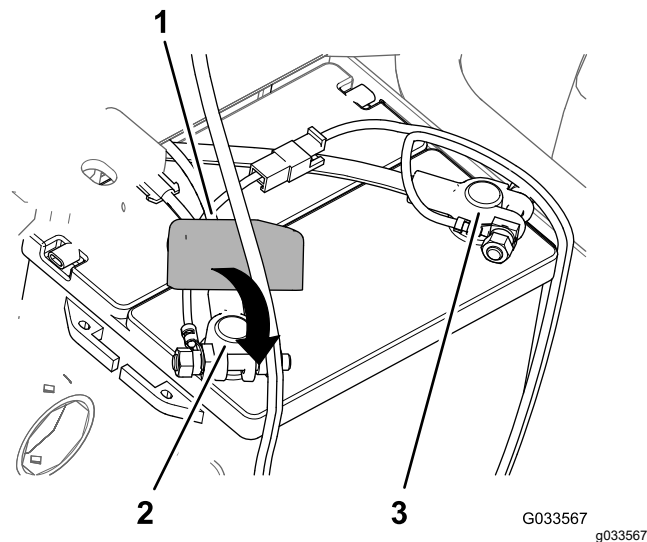
6. Pričvrstite prstenasti priključak rastalnog uloška (kabelski svežanj prskalice) za tijelo vijka priključka koji ste stavili na pozitivni kabel akumulatora s pomoću stezne matice (Slika 31).



Slika 31

1. Prstenasti priključak (kabelski svežanj rastalnog uloška – kabelski svežanj prskalice)
2. Pozitivni kabel akumulatora (uređaj)
3. Negativni kabel akumulatora (uređaj)
4. Stezna matica
5. Vijak priključka
6. Prstenasti priključak (negativna žica akumulatora – kabelski svežanj prskalice)

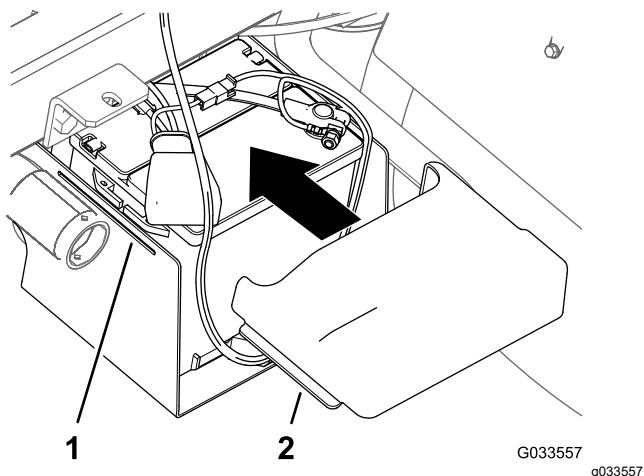
7. Pričvrstite prstenasti priključak negativne žice (crna – kabelski svežanj prskalice) za tijelo vijka priključka koji ste stavili na negativni kabel akumulatora s pomoću stezne matice (Slika 31).
8. Stavite pozitivni kabel akumulatora na **pozitivnu** klemu akumulatora i rukom zategnite steznu maticu (Slika 32).



Slika 32

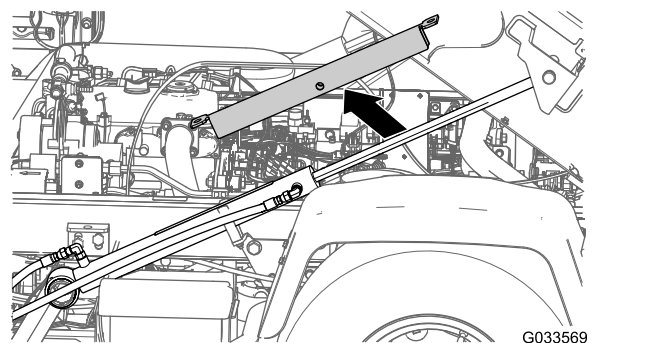
1. Poklopac – novi (priključak akumulatora – crveni)
2. Pozitivna klemu akumulatora
3. Negativna klemu akumulatora

9. Stavite **negativni** kabel akumulatora na negativnu klemu akumulatora i rukom zategnite steznu maticu.
10. Pritisnite strane poklopca akumulatora, poravnajte jezičce poklopca s utorima na kućištu akumulatora i skinite poklopac akumulatora (Slika 33).

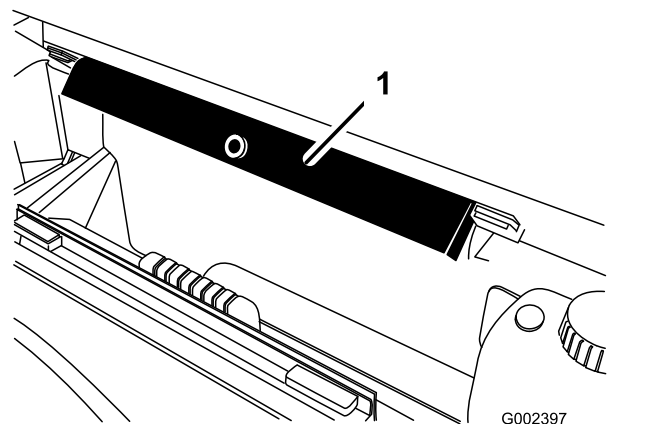


Slika 33

1. Utor (postolje akumulatora)
2. Jezičac (poklopac akumulatora)



Slika 34



Slika 35

1. Podupirač postolja
  3. S pomoću cilindra za podizanje polako spustite spremnik na okvir.
- Napomena:** Neka jedna osoba promatra platformu spremnika dok je spuštate. Provjerite ima li crijeva i žica koji bi se mogli priklješiti ili savinuti.
4. Provjerite poravnanje platforme spremnika s okvirom uređaja.
  5. Skinite ploče za pristup na objema stranama okvira platforme (Slika 36).

# 13

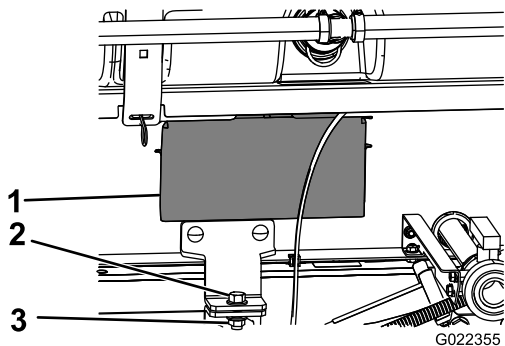
## Spuštanje platforme spremnika

### Dijelovi potrebni za ovaj postupak:

2	Vijak (½ × 1½ inča)
2	Sigurnosna matica (½ inča)

### Postupak

1. Pokrenite uređaj i malo podignite platformu spremnika s pomoću cilindra za podizanje.
2. Skinite podupirač postolja s cilindra za podizanje i spremite ga u nosače na stražnjoj strani ploče ROPS-a (Slika 34 i Slika 35).



Slika 36

- |                             |                                 |
|-----------------------------|---------------------------------|
| 1. Vrata pristupne ploče    | 3. Sigurnosna matica (1/2 inča) |
| 2. Vijak (1/2 x 1 1/2 inča) |                                 |

6. Provjerite ima li na crijevima ili žicama koje možete vidjeti kroz otvor na okviru platforme vidljivih znakova priklještenja ili savijanja.

**Važno:** Ako su crijeva ili žice sklopa platforme spremnika priklješteni ili savijeni, podignite sklop, prilagodite njegov položaj i ponovno povežite dijelove.

7. Poravnajte prednje montažne nosače s nosačima držača postavljenima u odjeljku [3 Postavljanje nosača držača za platformu spremnika \(stranica 14\)](#).
8. Pričvrstite nosač držača sklopa platforme spremnika za nosač postolja na okviru na svakoj strani uređaja s pomoću vijka (1/2 x 1 1/2 inča) i sigurnosne matice (1/2 inča) kako je prikazano na [Slika 36](#).
9. Pritegnite vijak i sigurnosnu maticu na 91 do 113 Nm.
10. Ponovite korake od 7 do 9 na drugoj strani platforme spremnika i uređaja.

# 14

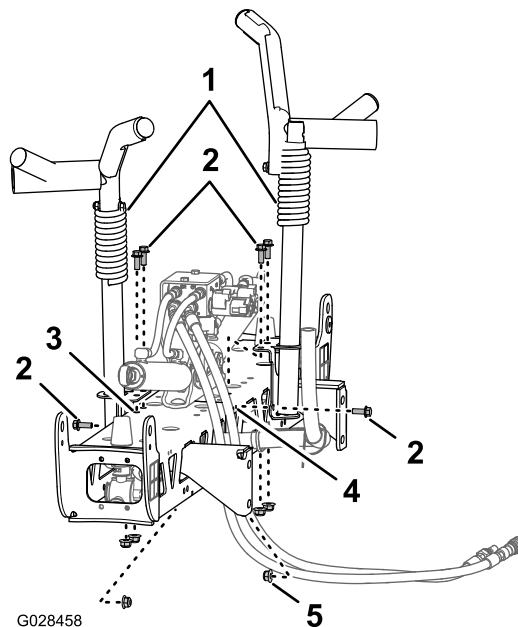
## Postavljanje središnjeg kraka

Dijelovi potrebni za ovaj postupak:

1	Sklop središnjeg kraka
10	Vijak (3/8 x 1 inča)
10	Prirubna matica (3/8 inča)
2	Transportni nosač kraka
4	Vijak (1/2 x 1 1/4 inča)
4	Prirubna matica (1/2 inča)

## Sastavljanje transportnog nosača kraka

- Pričvrstite opremu za podizanje za središnji krak i izvadite ga iz transportnog kontejnera.
- Poravnajte transportne nosače kraka sa središnjim krakom ([Slika 37](#)).

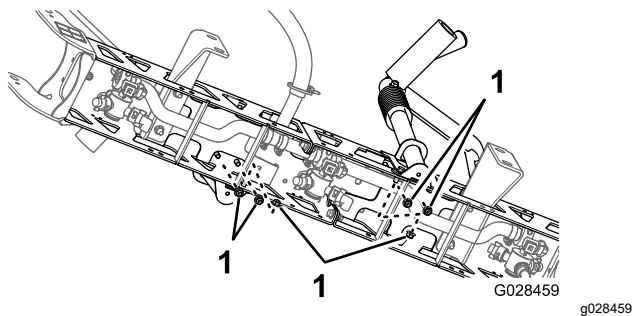


Slika 37

- |                                       |  |
|---------------------------------------|--|
| 1. Transportni nosač kraka            | 4. Horizontalni otvor (središnji krak) |
| 2. Vijci (3/8 x 1 inča)               | 5. Prirubna matica (3/8 inča)          |
| 3. Vertikalni otvori (središnji krak) |  |

3. Stavite nosače na krak ([Slika 37](#) i [Slika 38](#)) s pomoću 6 vijaka (3/8 x 1 inča) i 6 prirubnih matica (3/8 inča).





Slika 38

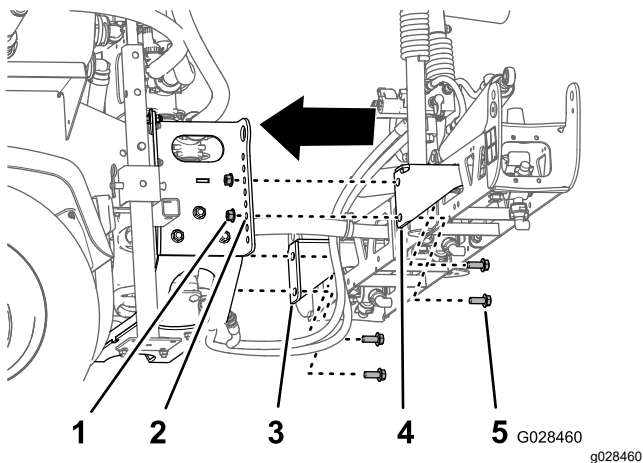
1. Sigurnosne matice ( $\frac{3}{8}$  inča)

4. Pritegnite vijke i matice na 37 do 45 Nm.

## Postavljanje središnjeg kraka na platformu spremnika

1. Pokrenite uređaj, skinite podupirač postolja s cilindra za podizanje i spremite podupirač, spustite platformu spremnika, ugasi uređaj i izvadite ključ iz prekidača za pokretanje.
2. Poravnajte donji otvor na montažnim nosačima sklopa središnjeg kraka s trećim otvorom od dna na nosačima kraka na okviru platforme prskalice, kako je prikazano na [Slika 39](#).

**Napomena:** Ako je potrebno, otpustite nosače kraka i prilagodite ih središnjem kraku kako bi ih bolje poravnali s otvorom. Pritegnite vijke i matice na 67 do 83 Nm.



Slika 39

1. Sigurnosna matica ( $\frac{1}{2}$  inča)
2. Otvor 3 – od dna (nosač kraka)
3. Montažni nosač kraka (lijevi)
4. Montažni nosač kraka (desni)
5. Vijak ( $\frac{1}{2} \times 1\frac{1}{4}$  inča)

3. Pričvrstite sklop središnjeg kraka na okvir platforme prskalice s pomoću 4 vijaka ( $\frac{1}{2} \times 1\frac{1}{4}$  inča) i 4 sigurnosne matice ( $\frac{1}{2}$  inča).

4. Pritegnite vijke i matice na 67 do 83 Nm.

## Povezivanje crijeva i žica za ventili za podizanje kraka

- Za modele serije HD s ručnim prijenosom, pogledajte Upute za postavljanje kompleta prskalice za finišenje travnjaka Multi Pro WM, radno vozilo Workman s ručnim prijenosom.
- Za modele serije HDX-Auto, pogledajte Upute za postavljanje kompleta prskalice za finišenje travnjaka Multi Pro WM, radno vozilo Workman s automatskim prijenosom.

# 15

## Postavljanje lijevog i desnog kraka

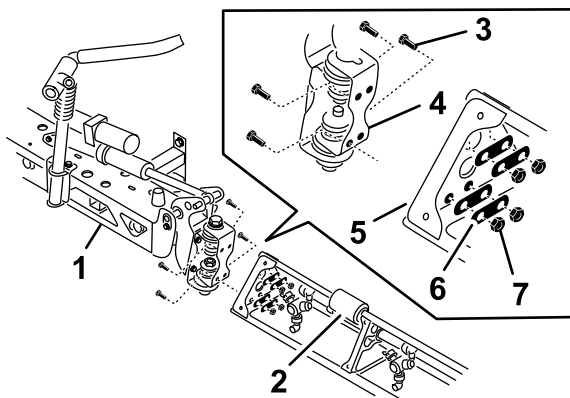
Dijelovi potrebni za ovaj postupak:

1	Lijevi krak
1	Desni krak
8	Prirubni vijci ( $\frac{3}{8} \times 1\frac{1}{4}$ inča)
8	Potporne pločice
8	Prirubne matice ( $\frac{3}{8}$ inča)
2	Svornjak s poprečnim provrtom
2	Rascjepka

## Postupak

Svaki krak teži približno 14 kg.

1. Skinite 4 prirubna vijka ( $\frac{3}{8} \times 1\frac{1}{4}$  inča), 4 potporne pločice i 4 prirubne matice ( $\frac{3}{8}$  inča) s nosača šarke središnjeg kraka.
2. Zaokrenite svaki okretni nosač na kraju središnjeg kraka kako bi se nosači poravnali vertikalno ([Slika 40](#)).



G028737  
g028737

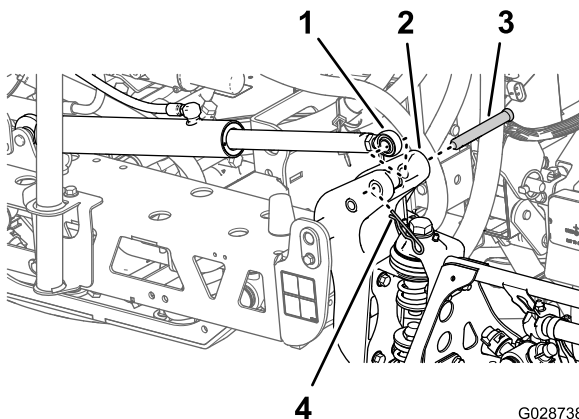
**Slika 40**

- |   |  |
|---|--|
| 1. Središnji krak   | 5. Trokutasta montažna ploča             |
| 2. Produžetak kraka   | 6. Potporne pločice                      |
| 3. Pločica šarke  | 7. Prirubne matice ( $\frac{3}{8}$ inča) |
| 4. Prirubni vijci ( $\frac{3}{8} \times 1\frac{1}{4}$ inča) |  |

- Podignite vanjski krak i poravnajte otvore na trokutastoj montažnoj ploči na kraju vanjskog kraka s otvorima na okretnom nosaču.

**Napomena:** Obrtne glave mlaznica prskalice moraju biti okrenute prema natrag.

- Pričvrstite pločicu šarke za trokutastu ploču s pomoću 4 prirubna vijka, 4 potporna pločice i 4 prirubne matice ([Slika 40](#)) koje ste uklonili u koraku 1.
- Pritegnite vijke i matice na 37 do 45 Nm.
- Poravnajte kraj šipke cilindra za podizanje kraka s otvorima na rogu okretnog nosača ([Slika 40](#)).



G028738  
g028738

**Slika 41**

- |   |  |
|---|--|
| 1. Kraj šipke (cilindar za podizanje kraka) | 3. Svornjak s poprečnim provrtom ( $\frac{5}{8} \times 4\frac{3}{4}$ inča) |
| 2. Rog (okretni nosač)                      | 4. Rascjepka   |

- Pričvrstite kraj šipke za okretni nosač s pomoću rascjepke i svornjaka s poprečnim provrtom ([Slika 40](#)).

# 16

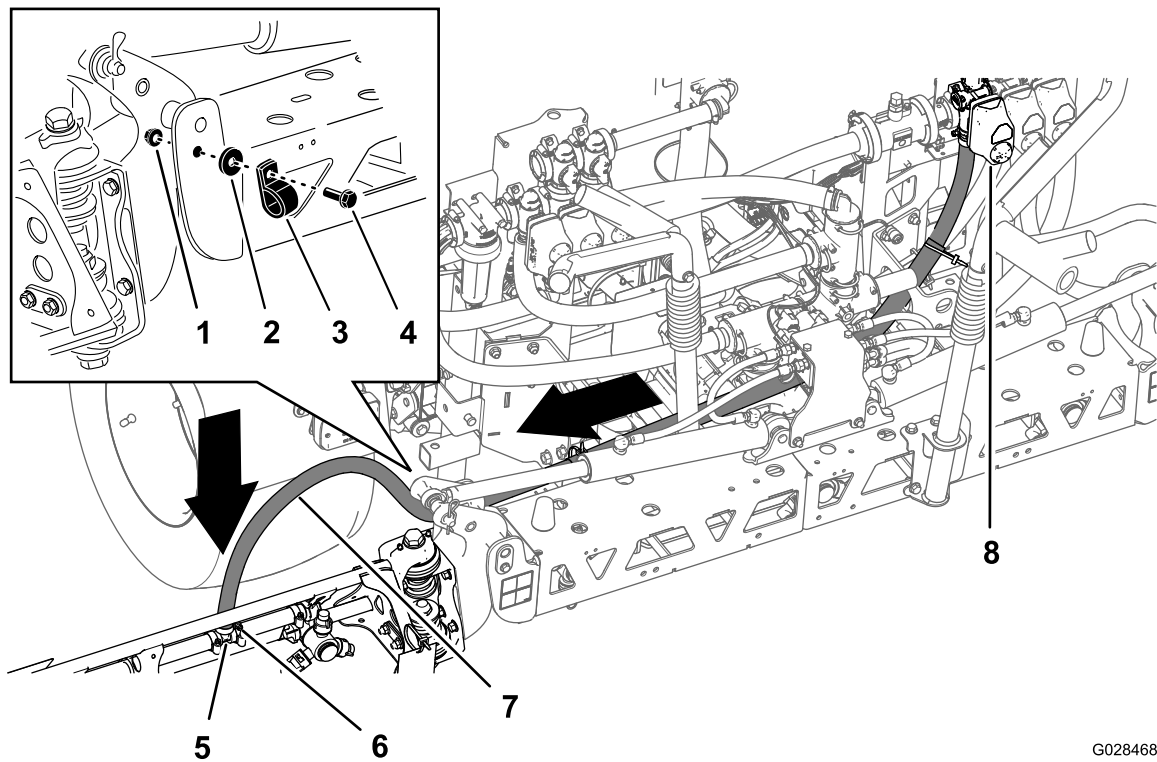
## Postavljanje crijeva krakova

Dijelovi potrebni za ovaj postupak:

3	Obujmice za crijevo
2	Obujmica (tip R)
2	Vijak s osloncem
2	Podložna pločica
2	Matica

### Postavljanje crijeva lijevog i desnog kraka

1. Provucite crijeva krakova kako je prikazano na [Slika 42](#) i [Slika 43](#).

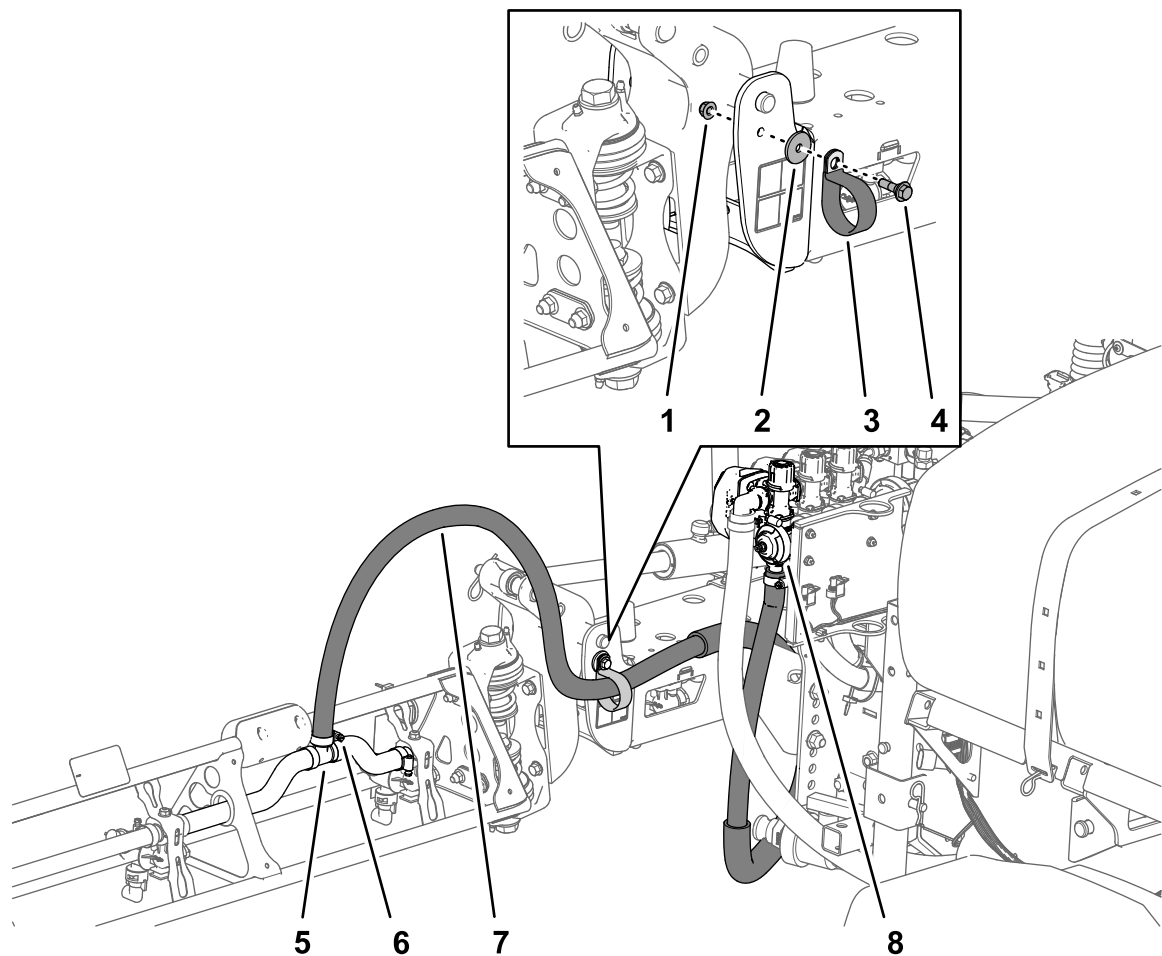


G028468

g028468

**Slika 42**  
Crijevo – lijevi krak

- |                     |                        |                          |
|---------------------|------------------------|--------------------------|
| 1. Matica           | 4. Vijak s osloncem    | 7. Crijevo lijevog kraka |
| 2. Podložna pločica | 5. T-spojnicica        | 8. Ventil lijevog kraka  |
| 3. Obujmica (tip R) | 6. Obujmica za crijevo |                          |



g213727

**Slika 43**  
Crijevano – desni krak

- |                     |                        |                           |
|---------------------|------------------------|---------------------------|
| 1. Matica           | 4. Vijak s osloncem    | 7. Crijevano desnog kraka |
| 2. Podložna pločica | 5. T-spojnicica        | 8. Ventil desnog kraka    |
| 3. Obujmica (tip R) | 6. Obujmica za crijevo |                           |

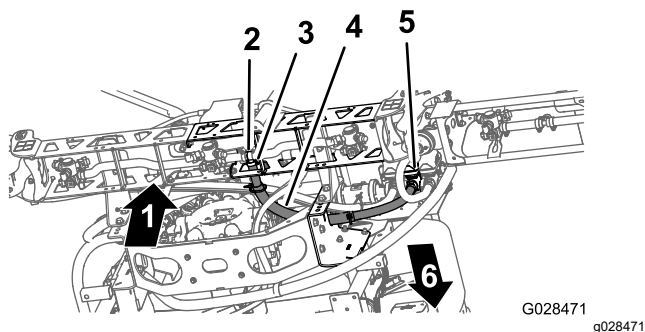
- Pričvrstite crijeva krakova za prednju stranu središnjeg kraka (Slika 42 i Slika 43) s pomoću 1 obujmice tipa R, 1 vijka s osloncem (5/16 × 1 inča), 1 sigurnosne matice (5/16 inča) i 1 podložne pločice (5/16 inča).
- Postavite crijevo kraka preko T-spojnicice sa zarezima na kraku i pričvrstite crijevo s pomoću obujmice za crijevo (Slika 42 i Slika 43).

**Napomena:** Nanesite premaz tekućeg sapuna na zareze T-spojnicice za jednostavnije postavljanje crijeva.

- Ponovite korake od 1 do 3 na crijeva kraka na drugoj strani prskalice.

## Postavljanje crijeva središnjeg kraka

1. Provucite crijevo središnjeg kraka kako je prikazano na [Slika 44](#).



Slika 44

1. Gore
2. T-spojnicu
3. Obujmicu za crijevo
4. Crijevo središnjeg kraka
5. Ventil središnjeg kraka
6. Prednju stranu uređaja

2. Postavite crijevo kraka preko T-spojnice sa zarezima na središnjem kraku i pričvrstite crijevo s pomoću obujmice za crijevo ([Slika 44](#)).

**Napomena:** Nanesite premaz tekućeg sapuna na zarez T-spojnice za jednostavnije postavljanje crijeva.

## 17

## Postavljanje mlaznica

Nisu potrebni dijelovi

### Postupak

Mlaznice koje upotrebljavate za primjenu kemikalija variraju ovisno o stopi prskanja koja vam je potrebna; stoga se mlaznice ne isporučuju zajedno s kompletom. Za nabavu odgovarajućih mlaznica obratite se ovlaštenom distributeru tvrtke Toro i pripremite sljedeće informacije:

- Ciljana stopa prskanja u litrama po hektaru.
  - Ciljana brzina vozila u kilometrima na sat.
1. Navijte ili umetnite mlaznicu u držač mlaznice i zatim stavite brtvu.
  2. Stavite držač mlaznice preko spojnice mlaznice na obrtnoj glavi.
  3. Okrenite mlaznicu u smjeru kazaljki na satu kako biste zaključali brjegove na držaču.
  4. Provjerite ventilator mlaznice.

Za više informacija pročitajte *Upute za postavljanje* koje se isporučuju s mlaznicama.

## 18

## Postavljanje spremnika za čistu vodu

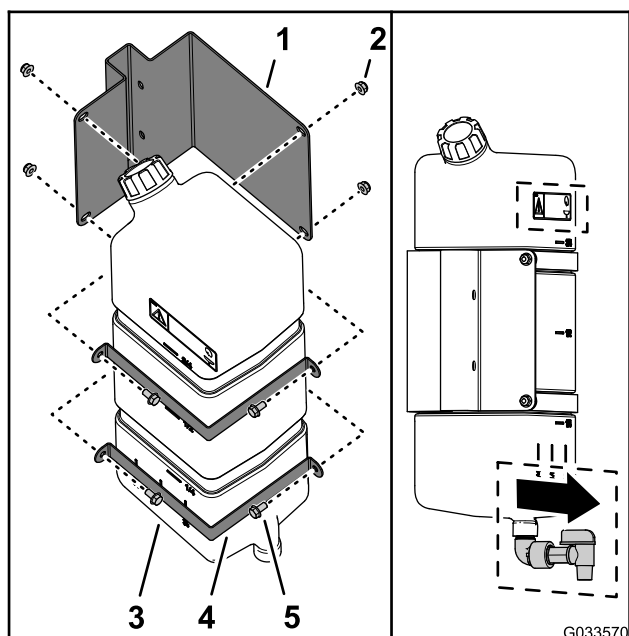
Dijelovi potrebni za ovaj postupak:

1	Spremnik za čistu vodu
1	Koljeno od 90° (NPT priključak s navojima od ¾ inča)
1	Slavina od 90°
1	Nosač spremnika za čistu vodu
4	Montažna letva
4	Prirubni vijak (5/16 × ⅝ inča)
10	Prirubna matica (5/16 inča)
1	Potporna cijev (spremnik za čistu vodu)
1	Protumatica (5/16 inča)
1	Vijak (5/16 × 1 inča)
2	Vijak s osloncem (½ × 1 15/16 inča)
2	Vijak (5/16 × 2¼ inča)
2	Podložna pločica (5/16 inča)

## Sastavljanje montažnog nosača i spremnika za čistu vodu

1. Postavite spremnik za čistu vodu na nosač spremnika za čistu vodu s pomoću 2 montažne letve, 4 prirubna vijka (5/16 × ⅝ inča) i 4 prirubne matice (5/16 inča) kako je prikazano na [Slika 45](#).

**Napomena:** Koljeno i slavina moraju biti smješteni na istoj strani spremnika kao naljepnica spremnika za čistu vodu.



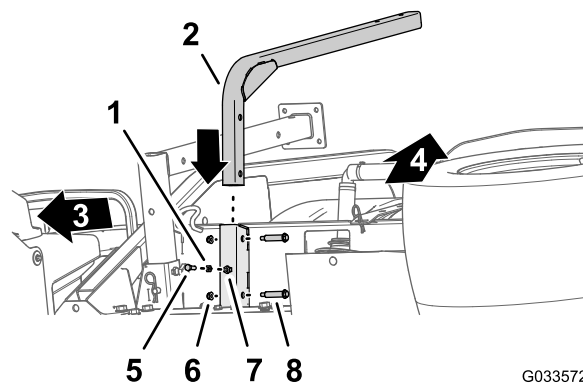
**Slika 45**

- |                                  |                                     |
|----------------------------------|-------------------------------------|
| 1. Nosač spremnika za čistu vodu | 4. Montažna letva                   |
| 2. Prirubna matica (5/16 inča)   | 5. Prirubni vijak (5/16 × 5/8 inča) |
| 3. Spremnik za čistu vodu        |                                     |

2. Pritegnite vijke i matice na 20 do 25 Nm.

## Postavljanje potporne cijevi spremnika

1. Poravnajte potpornu cijev za spremnik za čistu vodu sa žlijebom nosača spremnika (Slika 46).



**Slika 46**

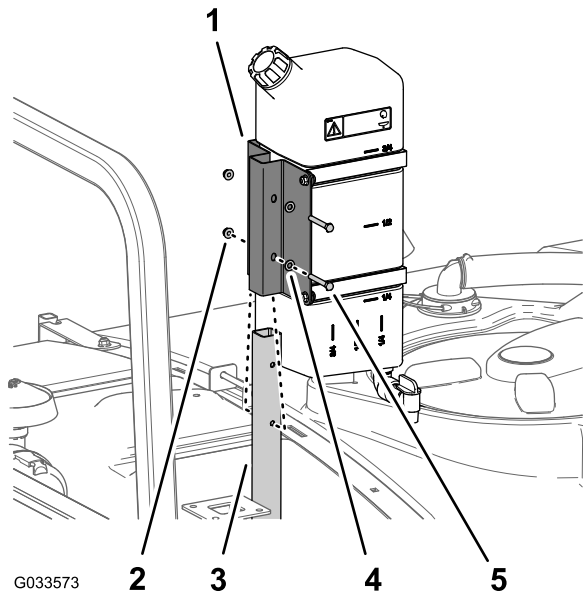
- |  |   |
|--|---|
| 1. Protumatica (5/16 inča)                 | 5. Vijak (5/16 × 1 inča)                                      |
| 2. Potporna cijev (spremnik za čistu vodu) | 6. Prirubna matica (5/16 inča)                                |
| 3. Prednja strana uređaja                  | 7. Zavarena matica (potporni žlijeb – spremnik za čistu vodu) |
| 4. Gornja strana uređaja                   | 8. Vijak s osloncem (1/2 × 1 15/16 inča)                      |

2. Poravnajte otvore na potpornoj cijevi s otvorima u žlijebu (Slika 46).
3. Pričvrstite cijev za žlijeb (Slika 46) s pomoću 2 vijaka s osloncem (1/2 × 1 15/16 inča) i 2 prirubne matice (5/16 inča).
4. Pritegnite vijke i matice na 20 do 25 Nm.
5. Navijte protumaticu (5/16 inča) na vijak (5/16 × 1 inča) kako je prikazano na Slika 46.
6. Navijte vijak (5/16 × 1 inča) i protumaticu na zavarenu maticu na dnu potpornog žlijeba spremnika i rukom pritegnite vijak i maticu (Slika 46).

## Postavljanje spremnika

**Napomena:** Za prskalicu za travnjak Multi Pro WM potreban je ROPS sa 4 stupa ili kabina koja se postavlja na vozilo Workman.

1. Postavite spremnik za čistu vodu i nosač na potporna cijev s pomoću 2 vijka ( $5/16 \times 2\frac{1}{4}$  inča) i 2 prirubne matice ( $5/16$  inča) kako je prikazano na [Slika 47](#).



Slika 47

1. Nosač spremnika za čistu vodu
2. Prirubna matica ( $5/16$  inča)
3. Potporna cijev (spremnik za čistu vodu)
4. Podložna pločica ( $5/16$  inča)
5. Vijak ( $5/16 \times 2\frac{1}{4}$  inča)

2. Pritegnite vijke i matice na 20 do 25 Nm.

# 19

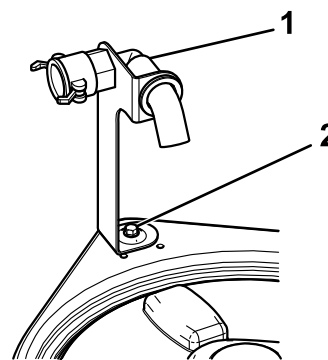
## Postavljanje protusifonskog otvora za punjenje

Dijelovi potrebni za ovaj postupak:

1	Sklop otvora za punjenje
1	Prirubni vijak ( $5/16 \times \frac{3}{4}$ inča)

### Postupak

Stavite sklop otvora za punjenje na otvor spremnika s navojima ([Slika 48](#)) i pričvrstite ga s pomoću prirubnog vijka ( $5/16 \times \frac{3}{4}$  inča).



Slika 48

1. Sklop otvora za punjenje
2. Prirubni vijak ( $5/16 \times \frac{3}{4}$  inča)



# 20

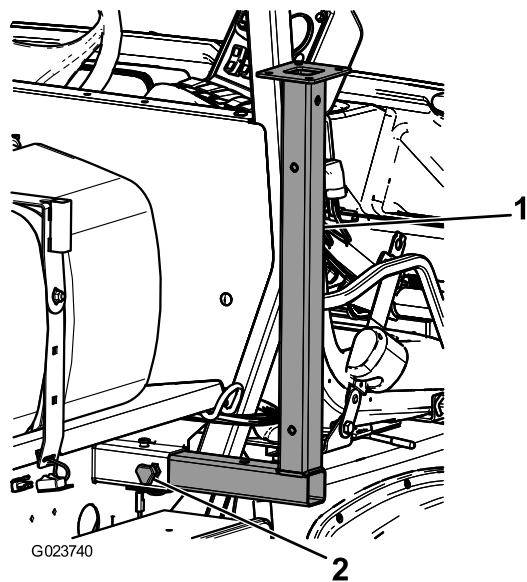
## Skladištenje podmetača za pridržavanje

Dijelovi potrebni za ovaj postupak:

2	Prednji podmetač za pridržavanje
2	Stražnji podmetač za pridržavanje
4	Rascjepka
2	Svornjak s poprečnim provrtom (4½ inča)
2	Svornjak s poprečnim provrtom (3 inča)
2	Ručica

### Postupak

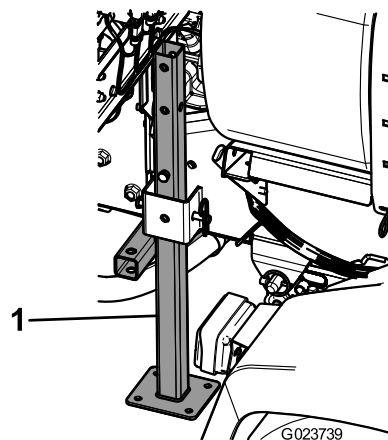
1. Postavite prednje podmetače za pridržavanje naopako na okvir u blizini prednjih točaka vezanja (Slika 49).



Slika 49

1. Prednji podmetač za pridržavanje
2. Ručica

2. Pričvrstite prednje podmetače za pridržavanje s pomoću 2 svornjaka s poprečnim provrtom (3 inča) i 2 rascjepke kroz srednji otvor na podmetačima.
3. Postavite stražnje podmetače za pridržavanje od dna prema gore na okvir u blizini stražnjih točaka vezanja (Slika 50).

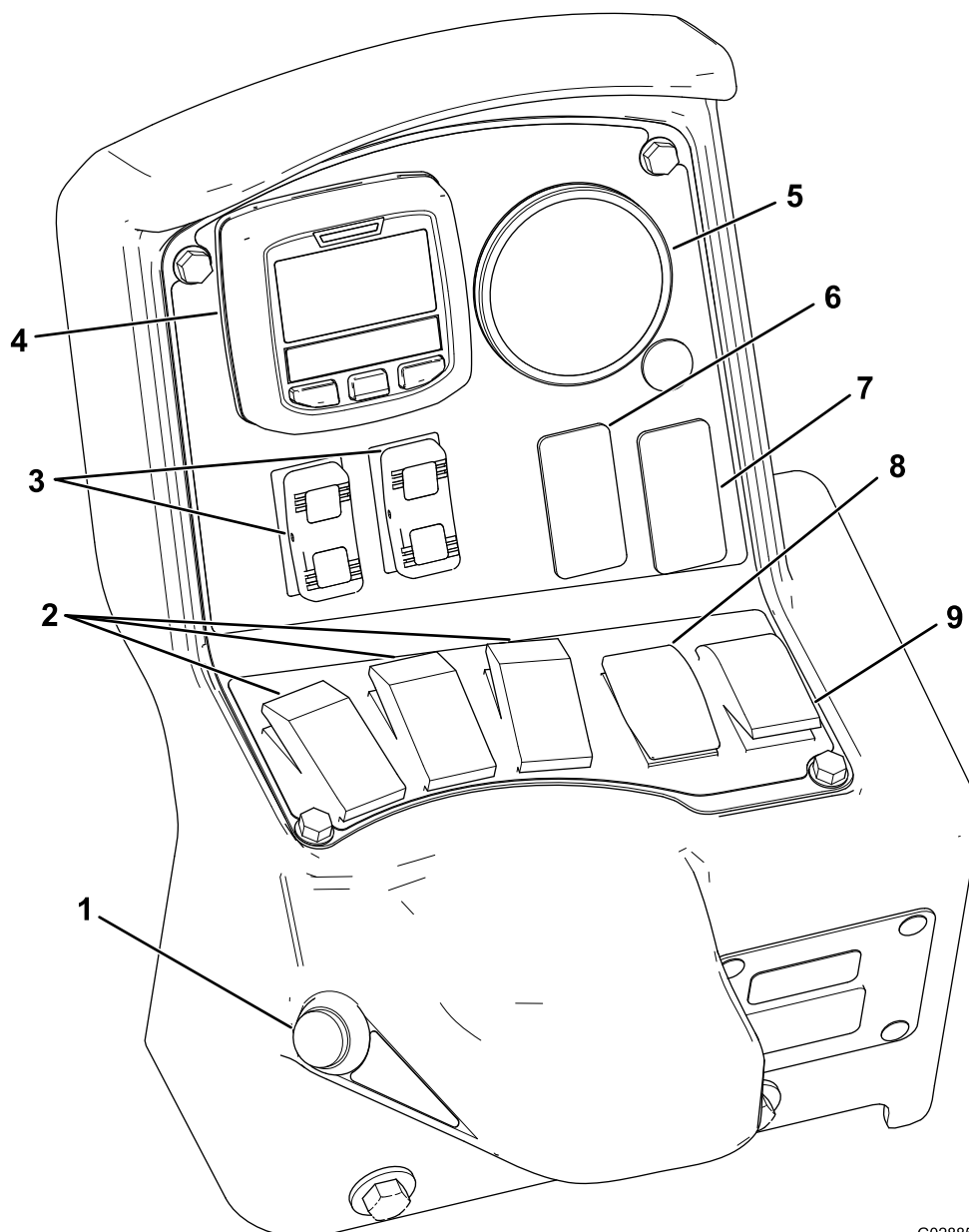


Slika 50

1. Stražnji podmetač za pridržavanje
4. Pričvrstite stražnje podmetače za pridržavanje s pomoću 4 svornjaka s poprečnim provrtom (4½ inča) i 4 rascjepke kroz zadnji otvor na podmetačima.



# Pregled proizvoda



G028854

g028854

**Slika 51**

- |   |   |
|---|---|
| 1. Glavni prekidač krakova                      | 6. Prekidač za ispiranje (opcionalno)       |
| 2. Prekidači lijevog, središnjeg i desnog kraka | 7. Prekidač dodatka Sonic Boom (opcionalno) |
| 3. Prekidači za podizanje krakova               | 8. Prekidač za stopu prskanja               |
| 4. Sustav za informacije InfoCenter             | 9. Prekidač za mućkanje                     |
| 5. Mjerač tlaka                                 |   |

## Sustav upravljanja

### LCD zaslon sustava InfoCenter

Na LCD zaslonu sustava InfoCenter prikazane su informacije o uređaju i akumulatoru kao što su trenutačni postotak napunjenosti akumulatora, brzina,

razne dijagnostike i druge informacije ([Slika 51](#)). Za više informacija pogledajte [Upotreba sustava InfoCenter \(stranica 41\)](#).

## Glavni prekidač krakova

Glavni prekidač krakova (Slika 51) nalazi se na bočnoj strani konzole i desno od sjedala rukovatelja. S pomoću njega možete pokrenuti ili zaustaviti prskanje. Pritisnite prekidač kako biste uključili ili isključili sustav prskanja.

## Prekidači lijevog, središnjeg i desnog kraka

Prekidači lijevog, središnjeg i desnog kraka nalaze se na upravljačkoj ploči (Slika 51). Pritisnite svaki prekidač prema naprijed kako biste uključili odgovarajući krak i prema natrag kako biste ga isključili. Kad je prekidač uključen, svijetlit će lampica na prekidaču. Tim se prekidačima može upravljati sustavom prskanja samo ako je uključen glavni prekidač krakova.

## Prekidač za stopu prskanja

Prekidač za stopu prskanja nalazi se na lijevoj strani upravljačke ploče (Slika 51). Pritisnite i držite pritisnutim prekidač prema gore kako biste povećali stopu prskanja sustava, ili ga pritisnite i držite pritisnutim prema dolje kako biste smanjili stopu prskanja.

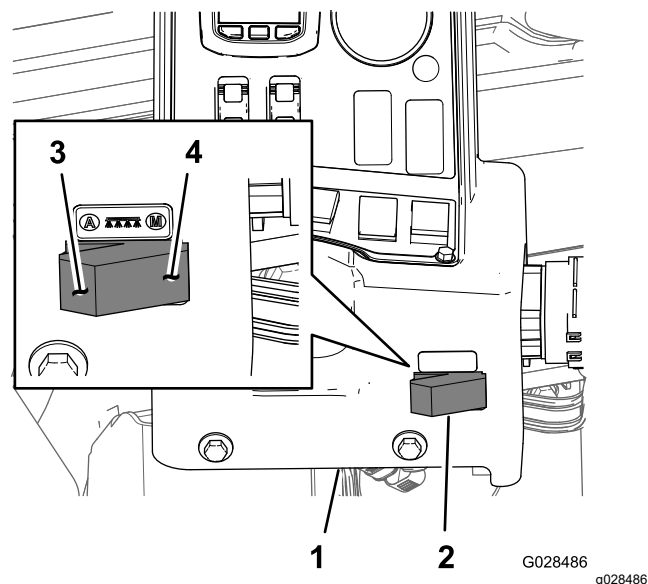
## Prekidači za podizanje krakova

Prekidači za podizanje krakova nalaze se na upravljačkoj ploči i upotrebljavaju se za podizanje vanjskih krakova.

## Prekidač za način rada prskalice (model HDX-Auto)

Upotrebljavajte prekidač za način rada prskalice za odabir među sljedećim metodama prskanja:

- Upotrebljavajte ručni način rada kad želite ručno upravljati stopom prskanja.
- Upotrebljavajte automatski način rada kad želite da računalo upravlja stopom prskanja s pomoću postavke koja se podešava na sustavu InfoCenter.

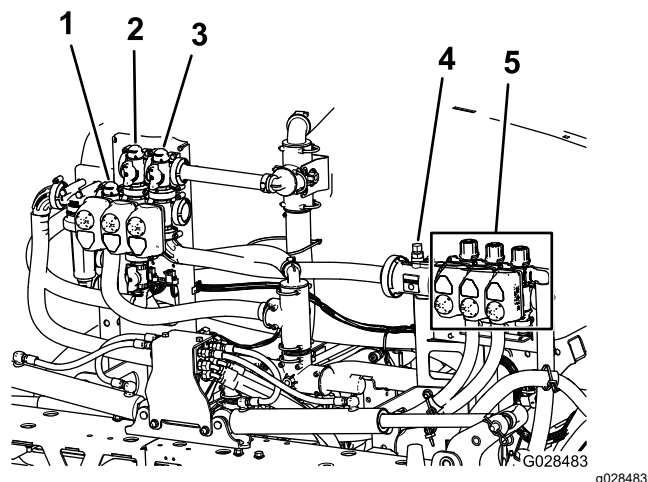


Slika 52

- |                                     |  |
|-------------------------------------|--|
| 1. Konzola sustava InfoCenter       | 3. Automatski način rada (položaj prekidača) |
| 2. Prekidač za način rada prskalice | 4. Ručni način rada (položaj prekidača)      |

## Regulacijski ventil (kontrola stope)

Regulacijski ventil smješten je iza spremnika (Slika 53). Regulacijski ventil upravlja količinom tekućine koja se preusmjerava u ventile krakova ili brzinom povrata u spremnik.



Slika 53

- |   |                    |
|---|--------------------|
| 1. Regulacijski ventil (kontrola stope) | 4. Mjerač protoka  |
| 2. Ventil za mućkanje                   | 5. Ventili krakova |
| 3. Glavni ventil krakova                |                    |

## Mjerač protoka

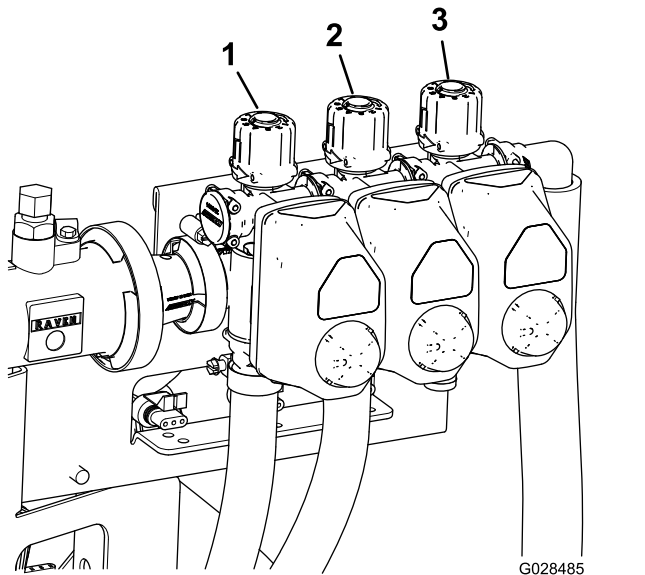
Mjerač protoka mjeri brzinu protoka tekućine do ventila krakova (Slika 53).

## Ventili krakova

S pomoću ventila krakova uključite ili isključite tlak prskalice u mlaznicama prskalice u lijevom, središnjem i desnom kraku (Slika 53).

## Optočni ventili krakova

Optočni ventili krakova (Slika 54) preusmjeravaju protok tekućine iz kraka u spremnik kad isključite određeni krak. Možete podesiti te ventile kako biste osigurali da je tlak u krakovima stalan, bez obzira na to koju ste kombinaciju krakova odabrali za rad; pogledajte [Kalibracija optočnih ventila krakova \(stranica 57\)](#).

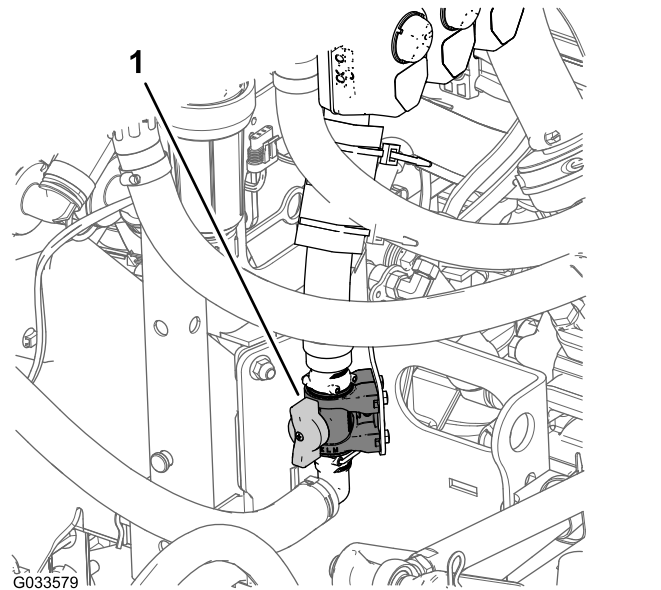


Slika 54

1. Optočni ventil lijevog kraka
2. Optočni ventil središnjeg kraka
3. Optočni ventil desnog kraka

## Prigušni ventil za mućkanje

Ovaj se ventil nalazi na stražnjoj desnoj strani spremnika (Slika 55). Okrenite ručicu na ventilu na položaj od 6 sati kako biste uključili mućkanje u spremniku i na položaj od 8 sati kako biste isključili mućkanje u spremniku.



Slika 55

1. Regulacijski ventil za mućkanje

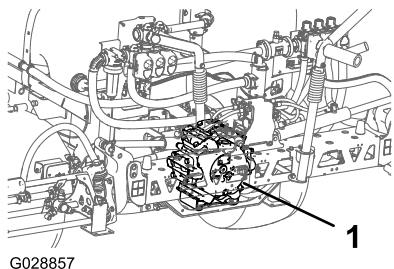
**Napomena:** Modeli serije HD s ručnim prijenosom – kako bi mućkanje radilo, PTO uređaj i spojka moraju biti aktivirani, a motor mora raditi, ali ne u praznom hodu. Ako zaustavite prskalicu i potrebno vam je mućkanje sadržaja spremnika, stavite polugu za promjenu brzine u NEUTRALNI položaj, otpustite spojku, aktivirajte parkirnu kočnicu i postavite ručicu za gas (ako postoji).

## Pumpa prskalice

Pumpa prskalice nalazi se na stražnjoj strani uređaja (Slika 56).

Upravlajte pumpom prskalice na sljedeći način:

- Za **model serije HD s ručnim prijenosom** – Na centralnoj konzoli uređaja, pomaknite ručicu PTO uređaja na položaj UKLJUČENO za pokretanje pumpe; pomaknite ručicu PTO uređaja na položaj ISKLJUČENO za zaustavljanje pumpe. Pročitajte *Upute za upotrebu* za radno vozilo Workman HDX-Auto.
- Za **model HDX-Auto** – Na kontrolnoj ploči s lijeve strane stupa upravljača pritisnite preklopni prekidač za visokoprotlačni hidraulični sustav na položaj ON (Uključeno) kako biste pokrenuli pumpu prskalice (pali se lampica preklopnog prekidača). Pritisnite preklopni prekidač prema dolje na položaj OFF (Isključeno) kako biste ugasilu pumpu prskalice. Pročitajte *Upute za postavljanje kompleta za visokoprotlačnu hidrauliku* (lampica preklopnog prekidača se gasi).



G028857

g028857

Slika 56

1. Pumpa prskalice

## Specifikacije

**Napomena:** Specifikacije i dizajn podložni su promjenama bez obavijesti.

Težina postolja prskalice (težina vozila nije uključena)	424 kg
Kapacitet spremnika	757 l
Ukupna duljina vozila sa standardnim sustavom prskanja	422 cm
Ukupna visina vozila sa standardnim sustavom prskanja do vrha spremnika	147 cm
Ukupna visina vozila sa standardnim sustavom prskanja i krakovima spremljenima u položaj u obliku slova X	234 cm
Ukupna širina vozila sa standardnim sustavom prskanja i krakovima spremljenima u položaj u obliku slova X	175 cm

## Priključci/dodatna oprema

Dostupan je niz priključaka i dodatne opreme za poboljšavanje i proširivanje mogućnosti uređaja koje je odobrila tvrtka Toro. Kontaktirajte svog ovlaštenog distributera tvrtke Toro.

Kako biste osigurali optimalnu učinkovitost i daljnju primjenjivost certifikata o sigurnosti uređaja, upotrebljavajte samo originalne zamjenske dijelove i dodatnu opremu društva Toro. Zamjenski dijelovi i dodatni pribor drugih proizvođača mogu biti opasni, a njihova uporaba može poništiti jamstvo.

# Rad

**Napomena:** Odredite lijevu i desnu stranu uređaja s uobičajenog vozačevog položaja.

**Napomena:** Ako je potreban transport vozila na prikolici s postavljenom prskalicom, svakako se pobrinite da su krakovi zavezani i pričvršćeni.

## Prije puštanja u rad

## Sigurnost prije rada

### Opće informacije o sigurnosti

- Nikad ne dopuštajte djeci ili nestručnim osobama da upravljaju uređajem ili da ga servisiraju. Dobna granica za rukovatelje može biti ograničena lokalnim propisima. Vlasnik je odgovoran za obuku svih rukovatelja i mehaničara.
- Upoznajte se sa sigurnim radom s opremom, komandama i sigurnosnim znakovima.
- Prije nego što napustite položaj rukovatelja, učinite sljedeće:
  - Parkirajte uređaj na ravnoj površini.
  - Pomaknite mjenjač u NEUTRALNI položaj (ručni prijenos) ili u položaj za PARKIRANJE (automatski prijenos).
  - Aktivirajte ručnu kočnicu.
  - Ugasite motor i izvadite ključ (ako postoji).
  - Pričekajte da se svi pomični dijelovi zaustave.
- Morate znati brzo zaustaviti uređaj i ugasiti motor.
- Provjerite jesu li komande, sigurnosni prekidači i štitovi postavljeni i rade li ispravno. Ako ne rade ispravno, ne upravljajte uređajem.
- Ako uređaj ne radi ispravno ili je oštećen, nemojte ga upotrebljavati. Popravite kvar prije upravljanja uređajem ili dodacima.
- Svi priključci na crijevima za tekućinu moraju biti dobro pričvršćeni i sva crijeva moraju biti u dobrom stanju prije izlaganja sustava pritisku.

## Kemijska sigurnost

Kemijske tvari koje se upotrebljavaju u sustavu prskalice mogu biti opasne i toksične za vas, prolaznike i životinje te mogu oštetiti biljke, tlo i drugu imovinu.

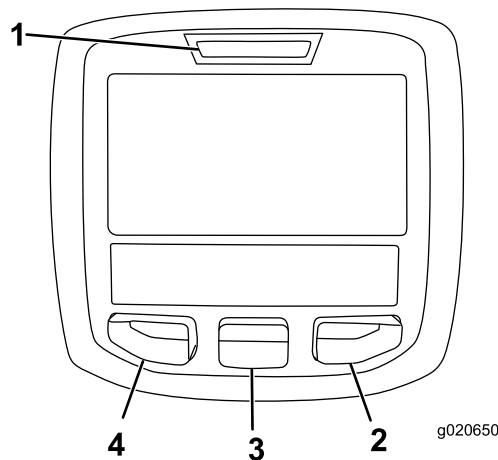
- Pročitajte informacije o svakoj kemikaliji. Nemojte upravljati prskalicom ili raditi na njoj ako vam te informacije nisu dostupne.
- Prije rada na prskalici pobrinite se da je neutralizirana i tri puta isprana u skladu s

preporukama proizvođača kemikalija i da su svi ventili okrenuti 3 puta.

- Provjerite nalazi li se u blizini dovoljna količina čiste vode i sapuna i odmah isperite sve kemikalije s kojima dođete u dodir.
- Pažljivo pročitajte naljepnice upozorenja o kemikalijama i sigurnosno-tehničke listove za korištene kemikalije i pridržavajte ih se te se zaštitite u skladu s preporukama proizvođača kemikalija.
- Uvijek zaštitite svoje tijelo tijekom rada s kemikalijama. Nosite odgovarajuću osobnu zaštitnu opremu kako biste se zaštitili od kontakta s kemikalijama, uključujući sljedeće:
  - zaštitne naočale, zaštitnu masku za oči i/ili štitnik za lice
  - kemijsko zaštitno odijelo
  - respirator ili masku s filtrom
  - rukavice otporne na kemikalije
  - gumene čizme ili drugu odgovarajuću obuću
  - čistu odjeću, sapun i jednokratne ručnike za čišćenje
- Prije upotrebe kemikalija ili rukovanja njima potrebno je proći odgovarajuću obuku.
- Upotrijebite ispravnu kemikaliju za rad.
- Pridržavajte se uputa proizvođača kemikalija za sigurnu primjenu kemikalije. Nemojte premašivati preporučeni tlak prskanja.
- Nemojte puniti, kalibrirati ili čistiti uređaj ako se u njegovoj blizini nalaze drugi ljudi, posebno djeca, ili životinje.
- Rukujte kemikalijama u dobro prozračenom prostoru.
- Nemojte jesti, piti ili pušiti za vrijeme rada u blizini kemikalija.
- Nemojte čistiti mlaznice za prskanje tako da upuhujete zrak kroz njih ili da ih stavljate u usta.
- Uvijek sapunom operite ruke i druga izložena područja što prije nakon rada s kemikalijama.
- Držite kemikalije u originalnoj ambalaži i pohranjene na sigurnom mjestu.
- Na ispravan način odložite nekorištene kemikalije i spremnike za kemikalije u skladu s uputama proizvođača kemikalija i vašim lokalnim propisima.
- Kemikalije i pare su opasne; nikad nemojte ulaziti u spremnik ili staviti glavu iznad otvora spremnika ili u njega.
- Pridržavajte se svih lokalnih, državnih i saveznih propisa o širenju ili raspršivanju kemikalija.

## Upotreba sustava InfoCenter

Na LCD zaslonu sustava InfoCenter prikazuju se informacije o uređaju, kao što su operativno stanje, razne dijagnostike i druge informacije o uređaju (Slika 57). Sustav InfoCenter ima pozdravni zaslon i glavni zaslon s informacijama. Možete se prebacivati između pozdravnog zaslona i glavnog zaslona s informacijama bilo kada pritiskanjem bilo kojeg gumba sustava InfoCenter te odabirom odgovarajuće strelice.



Slika 57

- |                       |                 |
|-----------------------|-----------------|
| 1. Svjetlo indikatora | 3. Srednji gumb |
| 2. Desni gumb         | 4. Lijevi gumb  |

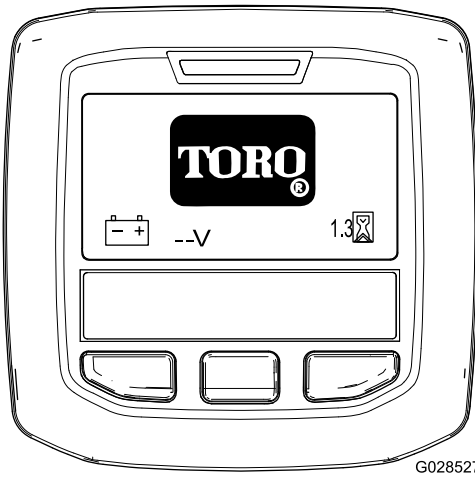
- Lijevi gumb, gumb za pristup izborniku / za natrag – pritisnite ovaj gumb da biste pristupili izbornicima sustava InfoCenter. Možete ga upotrijebiti za izlaz iz bilo kojeg izbornika u kojem se trenutno nalazite.
- Srednji gumb – ovim se gumbom pomičite prema dolje po izbornicima.
- Desni gumb – ovim gumbom otvorite izbornik na kojem je strelicom udesno označen dodatni sadržaj.

**Napomena:** Namjena svakog gumba može se promijeniti ovisno o tome koja je funkcija u tom trenutku uključena. Na LCD zaslonu prikazuje se ikona iznad svakog gumba koja označava njegovu funkciju u tom trenutku.

## Pokretanje sustava InfoCenter

1. Umetnite ključ u prekidač za pokretanje i okrenite ga u položaj ON (Uključeno).

**Napomena:** Sustav InfoCenter zasvijetli i na njemu se prikaže zaslon inicijalizacije (Slika 58).

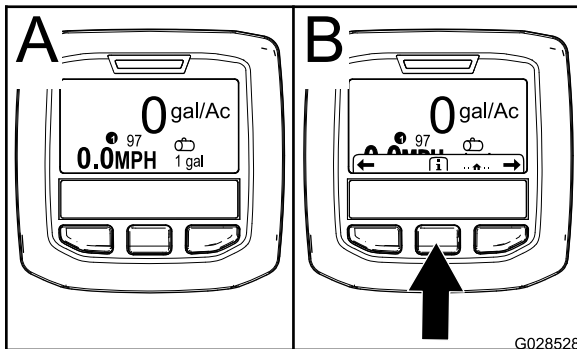


Slika 58

G028527

g028527

2. Nakon otprilike 15 sekundi pojavljuje se početni zaslom. Pritisnite srednji gumb za odabir za prikaz informacija (Slika 59).

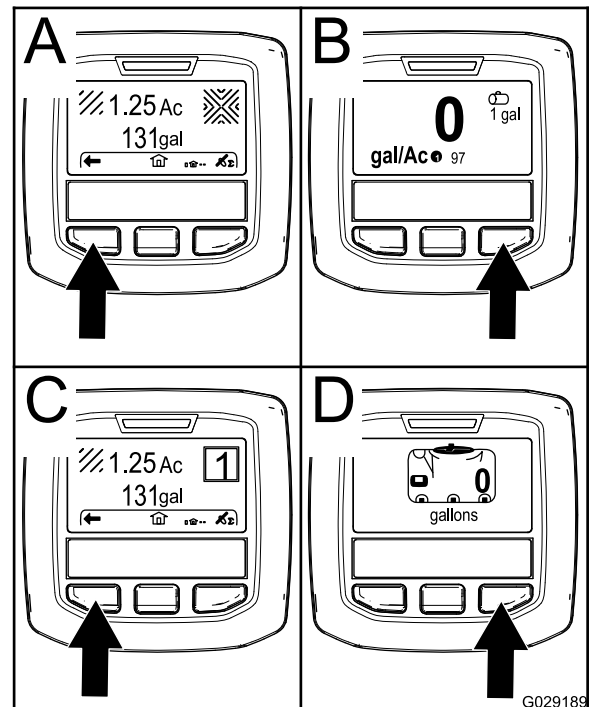


Slika 59

G028528

g028528

- Ponovno pritisnite srednji gumb za kretanje do glavnog izbornika.
- Desni gumb za odabir: **Ukupno poprskano područje** (Slika 60A)
- Desni gumb za odabir: **Stopa prskanja** (Slika 60B)
- Lijevi gumb za odabir: **Poprskano potpodručje** (Slika 60C)
- Lijevi gumb za odabir: **Obujam spremnika** (Slika 60D)



Slika 60

G029189

g029189

**Napomena:** Nakon okretanja prekidača za pokretanje na položaj START (Pokretanje) i pokretanja motora, vrijednosti naznačene na zaslonu sustava InfoCenter prikazuju rad uređaja.

## Pristup izborniku Postavke

1. Pokrenite sustav InfoCenter; pogledajte [Pokretanje sustava InfoCenter \(stranica 41\)](#).

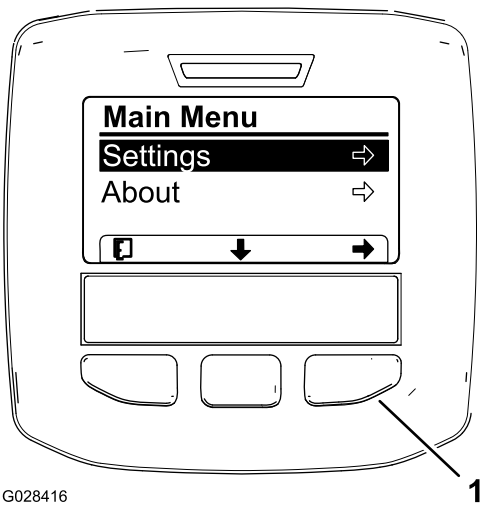
**Napomena:** Prikazuje se početni zaslom.

2. Pritisnite srednji gumb za odabir za pristup informacijama.

**Napomena:** Prikazuje se ikona informacija.

3. Pritisnite srednji gumb za odabir za pristup glavnom izborniku (Slika 61).





G028416

g028416

**Slika 61**

Dodatne opcije za model HDX-Auto nisu prikazane.

1. Desni gumb za odabir (izbornik)

4. Pritisnite desni gumb za odabir za prikaz podizbornika Postavki.

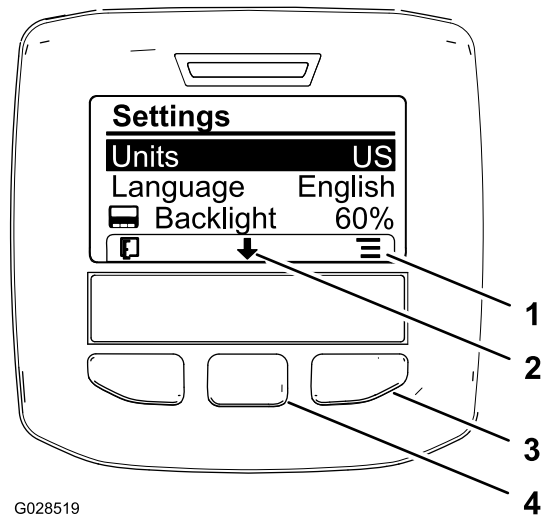
**Napomena:** Prikazuje se glavni izbornik s odabranom opcijom Postavke.

**Napomena:** Pritiskom na srednji gumb za odabir (gumb ispod ikone strelice prema dolje na zaslonu) odabrana se opcija pomiče prema dolje.

## Promjena mjernih jedinica (engleske i metričke)

1. Pristupite izborniku Postavke; pogledajte [Pristup izborniku Postavke \(stranica 42\)](#).
2. Za promjenu mjerne jedinice, pritisnite desni gumb za odabir navedenih mjernih jedinica ([Slika 62](#)).
  - **Engleski:** mph, gallons (galoni) i acre (četvorni metar)
  - **Travnjak:** mph, gallons (galoni) i 1,000 ft<sup>2</sup> (četvornih stopa)
  - **SI (metrički):** km/h, litra, hektar

**Napomena:** Na zaslonu se može birati između engleskih jedinica, jedinica za travnjak i metričkih jedinica.



G028519

g028519

**Slika 62**

1. Popis opcija (ikona)
2. Pomicanje prema dolje (ikona)
3. Desni gumb za odabir (popis)
4. Srednji gumb za odabir (pretraživanje)

**Napomena:** Pritiskom na lijevi gumb za odabir možete spremati svoj odabir, izaći iz izbornika Postavke i vratiti se na glavni izbornik.

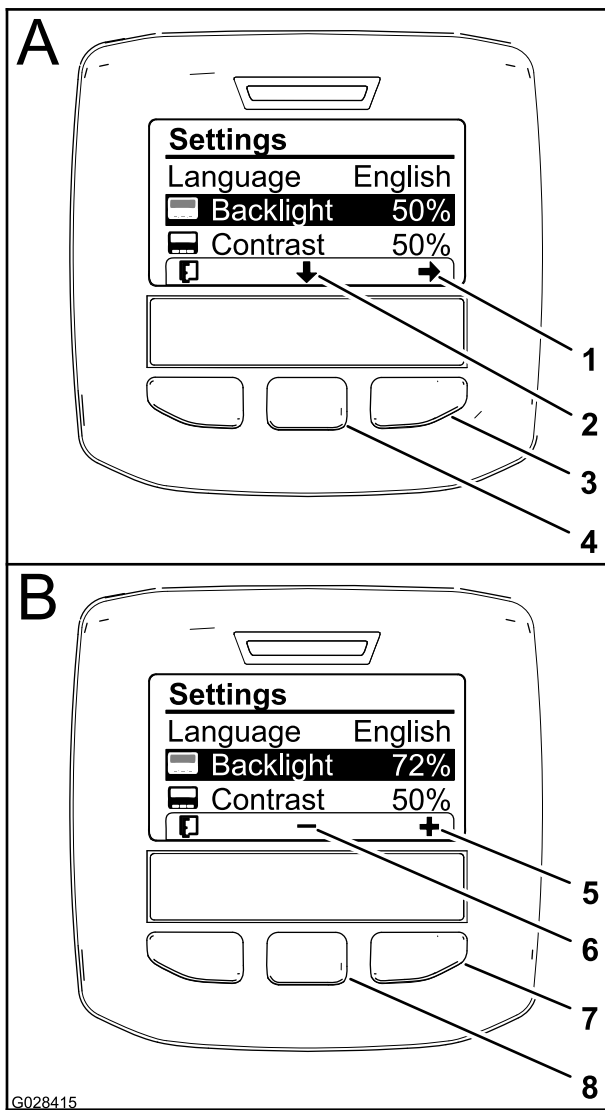
3. Za promjenu jezika na zaslonu pritisnite srednji gumb za odabir (gumb ispod ikone strelice prema dolje na zaslonu) i odaberite opciju Jezik ([Slika 62](#)).
4. Pritisnite desni gumb za odabir (gumb ispod ikone popisa na zaslonu) za odabir jezika na zaslonu ([Slika 62](#)).

**Napomena:** Dostupni jezici uključuju engleski, španjolski, francuski, njemački, portugalski, danski, nizozemski, finski, talijanski, norveški i švedski.

5. Pritisnite lijevi gumb za odabir za spremanje vašeg odabira, izađite iz izbornika Postavke i vratite se u glavni izbornik ([Slika 61](#)).
6. Pritisnite lijevi gumb za odabir da biste se vratili na početni zaslon ([Slika 62](#)).

## Prilagodba pozadinskog osvjetljenja i kontrasta na zaslonu

1. Pristupite izborniku Postavke; pogledajte [Pristup izborniku Postavke \(stranica 42\)](#).
2. Za podešavanje razine pozadinskog osvjetljenja na zaslonu pritisnite srednji gumb za odabir (gumb ispod ikone strelice prema dolje na zaslonu) za pomicanje dolje do postavke Backlight (Pozadinsko osvjetljenje) ([Slika 63](#)).



Slika 63

- |   |   |
|---|---|
| 1. Strelica za odabir (ikona)             | 5. Povećanje vrijednosti (ikona)                  |
| 2. Pomicanje prema dolje (ikona)          | 6. Smanjenje vrijednosti (ikona)                  |
| 3. Desni gumb za odabir (izbornik)        | 7. Desni gumb za odabir (povećanje vrijednosti)   |
| 4. Srednji gumb za odabir (pretraživanje) | 8. Srednji gumb za odabir (smanjenje vrijednosti) |

3. Pritisnite desni gumb za prikaz izbornika za podešavanje vrijednosti (Slika 63).

**Napomena:** Na zaslonu se prikazuje simbol (-) iznad srednjeg gumba za odabir i simbol (+) iznad desnog gumba za odabir.

4. Svjetlinu zaslona mijenjate s pomoću središnjeg i desnog gumba za odabir (Slika 63).

**Napomena:** Kako mijenjate vrijednost svjetline, tako se mijenja odabrana svjetlina na zaslonu.

5. Pritisnite lijevi gumb za odabir (gumb ispod ikone popisa na zaslonu) kako biste spremili svoj odabir, izađite iz izbornika Backlight (Pozadinsko osvjetljenje) i vratite se u izbornik Postavke (Slika 63).
  6. Za podešavanje kontrasta na zaslonu pritisnite srednji gumb za odabir (gumb ispod ikone strelice prema dolje na zaslonu) za pomicanje dolje do postavke Contrast (Kontrast) (Slika 63).
  7. Pritisnite desni gumb za prikaz izbornika za podešavanje vrijednosti (Slika 63).
- Napomena:** Na zaslonu se prikazuje simbol (-) iznad srednjeg gumba za odabir i simbol (+) iznad desnog gumba za odabir.
8. Pritisnite lijevi gumb za odabir (gumb ispod ikone popisa na zaslonu) za spremanje vašeg odabira, izađite iz izbornika Contrast (Kontrast) i vratite se u izbornik Postavke (Slika 63).
  9. Pritisnite lijevi gumb za odabir za izlaz iz izbornika Postavke i vratite se u glavni izbornik (Slika 61 i Slika 63).
  10. Pritisnite lijevi gumb za odabir da biste se vratili na početni zaslon (Slika 63).


## Ikone sustava InfoCenter

### Opisi ikona






Ikona	Opis
	Ikona informacija
	Sljedeće
	Prethodno
	Pomicanje prema dolje
	Enter
	Promjena sljedeće vrijednosti na popisu
	Povećanje
	Smanjenje
	Aktivan zaslon
	Neaktivan zaslon
	Povratak na početni zaslon



## Opisi ikona (cont'd.)

	Aktivan početni zaslon
	Spremanje vrijednosti
	Izlaz iz izbornika
	Brojač sati rada
<b>PIN</b>	Unesen ispravan PIN kôd
	Provjera unosa PIN-a/Provjera kalibracije
	Glavni prekidač krakova uklj./Prskalica kraka isklj.
	Glavni prekidač krakova uklj./Prskalica kraka uklj.
	Pun spremnik za prskanje
	Spremnik za prskanje na pola razine
	Niska razina u spremniku
	Prazan spremnik za prskanje
	Jedinice travnjaka (TURF) (1000 četvornih stopa)
	Poprskano područje
	Obujam prskanja
	Podešavanje obujma spremnika
	Početni zaslon
	Očistite aktivno područje
	Očistite sva područja

## Opisi ikona (cont'd.)

	Podešavanje brojke
	Odabir sljedećeg područja za sakupljanje
	Stopa prskanja 1
	Stopa prskanja 2
	Povećanje stope prskanja

## Upotreba izbornika

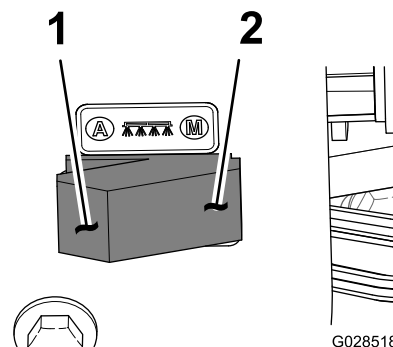
Pristupite postavkama kalibracije u izborniku sustava InfoCenter pritiskom gumba za glavni izbornik dok ste na glavnom zaslonu. Time se vraćate na glavni izbornik. U sljedećim tablicama potražite kratak opis opcija dostupnih u izbornicima:

Kalibracija	
Stavka izbornika	Opis
Test Speed (Ispitna brzina)	U ovom se izborniku postavlja ispitna brzina za kalibraciju.
Kalibracija protoka	U ovom se izborniku kalibrira mjerac protoka.
Kalibracija brzine	U ovom se izborniku kalibrira senzor brzine.

## Odabir programa prskalice

### Model HDX-Auto

### Prebacivanje između ručnog i automatskog načina rada



Slika 64

1. Automatski način rada (položaj prekidača)
2. Ručni način rada (položaj prekidača)

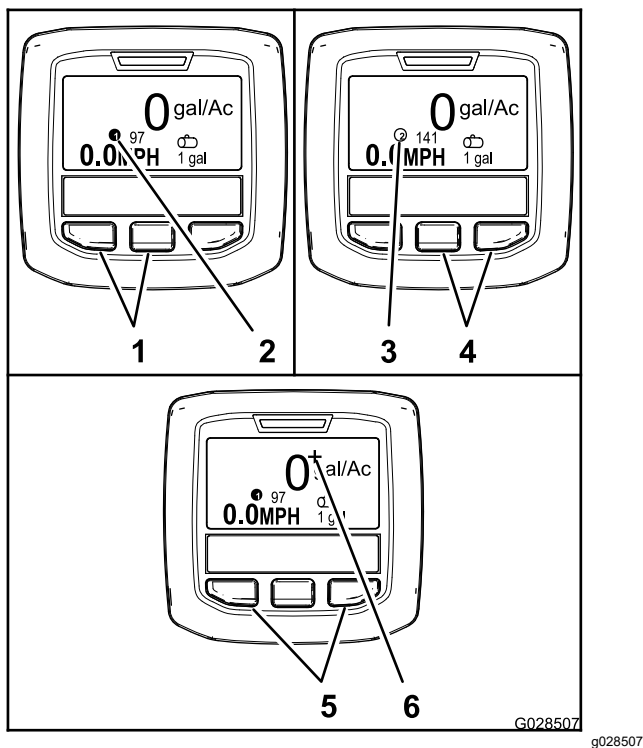
- Na upravljačkoj konzoli stavite prekidač za način rada prskalice u lijevi položaj za kontrolu stope prskanja kroz sustav InfoCenter u AUTOMATSKOM NAČINU RADA.

**Napomena:** Na zaslonu sustava InfoCenter pojavljuje se ikona za stopu prskanja.

- Stavite prekidač za način rada prskalice u desni položaj za ručnu kontrolu stope prskanja u RUČNOM NAČINU RADA.

**Napomena:** Kod prebacivanja s automatskog načina rada na ručni način rada ikona za stopu prskanja nestaje sa zaslona.

## Prebacivanje među postavkama programa prskalice



Slika 65

- |  |  |
|--|--|
| 1. Lijevi i srednji gumb – odabir stope prskanja 1 | 4. Srednji i desni gumb – odabir stope prskanja 2        |
| 2. Ikona – stopa prskanja 1                        | 5. Lijevi i desni gumb – odabir povećanja stope prskanja |
| 3. Ikona – stopa prskanja 2                        | 6. Ikona – povećanje stope prskanja                      |

- Za odabir stope prskanja 1, pritisnite 2 lijeva gumba sustava InfoCenter (Slika 65).

**Napomena:** Pojavljuje se ikona ❶.

- Za odabir stope prskanja 2 (stopa prskanja), pritisnite 2 desna gumba (Slika 65).

**Napomena:** Pojavljuje se ikona ❷.

- Za privremenu primjenu povećane stope prskanja pritisnite i držite 2 vanjska gumba (Slika 65).

**Napomena:** Pojavljuje se ikona +.

**Napomena:** Povećana stopa prskanja veća je za 1 % od stope primjene aktivnog programa (1 ili 2). Pritisnite gumb i držite ih pritisnutima za povećanje stope prskanja; otpustite gumb za zaustavljanje povećanja stope.

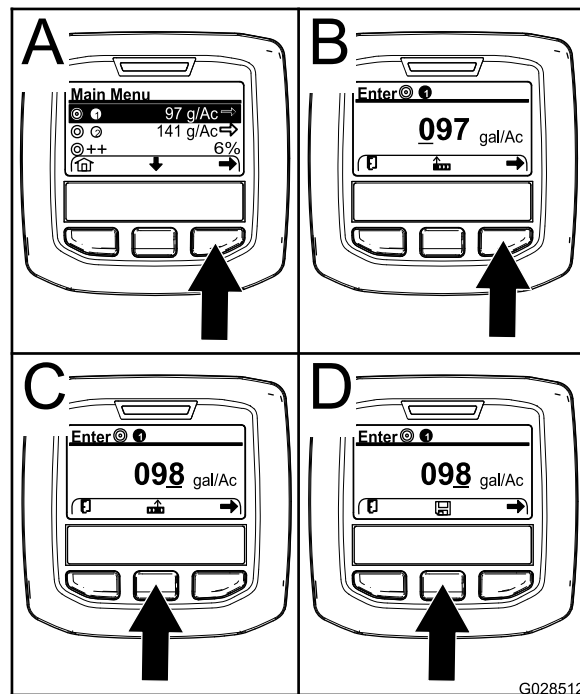
## Programiranje stope prskanja i povećanja stope prskanja

Model HDX-Auto

### Programiranje stope prskanja 1 i 2

1. Na početnom zaslonu pritisnite srednji gumb za kretanje do glavnog izbornika.
2. Ako je potrebno, pritisnite srednji gumb za odabir stope prskanja za program prskalice br. 1 (Slika 66).

**Napomena:** Ikona za stopu prskanja 1 izgleda kao broj 1 unutar kruga desno od simbola mete.



Slika 66

3. Pritisnite desni gumb za odabir programa prskalice br. 1 (Slika 66A).
4. Odredite numeričku vrijednost pritiskom na sljedeće gumb:

- Pritisnite desni gumb za odabir (Slika 66B) za pomicanje kursora na sljedeći numerički položaj na desno.
- Pritisnite srednji gumb za odabir (Slika 66C) za povećanje numeričke vrijednosti (od 0 do 9)

5. Nakon što je vrijednost s desne strane postavljena, pritisnite desni gumb za odabir.

**Napomena:** Iznad srednjeg gumba za odabir pojavljuje se ikona za spremanje (Slika 66D).

6. Pritisnite srednji gumb za odabir (Slika 66D) za spremanje programa za stopu prskanja.
7. Pritisnite srednji gumb za odabir stope prskanja za program prskalice br. 2.

**Napomena:** Ikona za stopu prskanja 2 izgleda kao broj 2 unutar kruga desno od simbola mete.

**Napomena:** Možete upotrebljavati stopu prskanja za program prskalice br. 2 kako biste jednostavno prema potrebi primjenjivali veću ili manju stopu prskanja na vašem travnjaku.

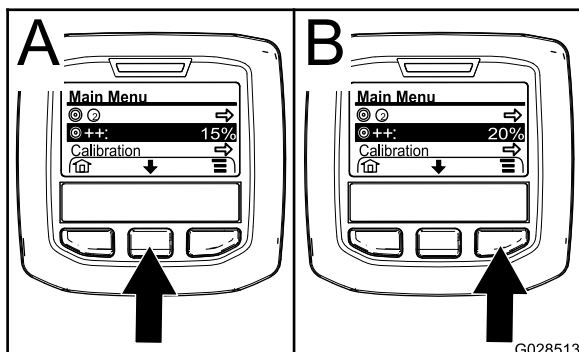
8. Ponovite korake od 4 do 6.

## Programiranje povećanja stope prskanja

Povećanje stope prskanja dodaje određeni postotak stopi prskanja aktivnog programa ako se 2 vanjska gumba sustava InfoCenter pritisnu za vrijeme prskanja u automatskom načinu rada.

1. Na početnom zaslonu pritisnite srednji gumb za kretanje do glavnog izbornika.
2. Ako je potrebno, pritisnite srednji gumb za odabir povećanja stope prskanja (Slika 67).

**Napomena:** Ikona za povećanje stope prskanja izgleda kao 2 znaka (+) desno od simbola mete (Slika 67).



Slika 67

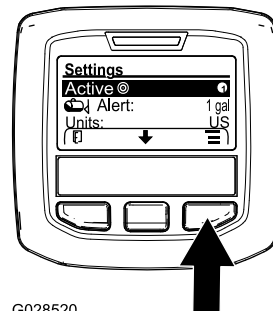
3. Pritisnite desni gumb za odabir (Slika 67) za povećanje postotka povećanja u koracima od 5 % (najviše 20 %).

## Korištenje izbornika Postavke

Model HDX-Auto

### Odabir aktivne stope prskanja iz izbornika Postavke

1. U glavnom izborniku pritisnite srednji gumb za kretanje do izbornika Postavke.
2. Pritisnite srednji gumb za odabir postavke aktivne stope prskanja (Slika 68).



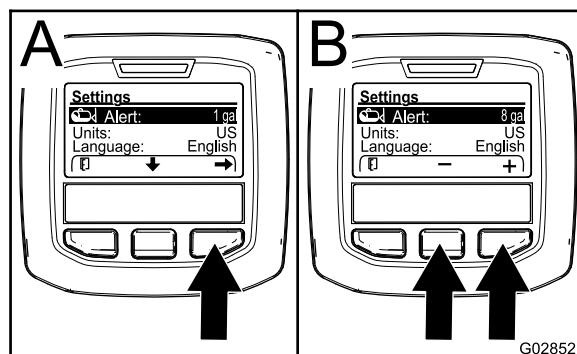
Slika 68

3. Pritisnite desni gumb za prebacivanje između stope prskanja 1 i 2 (Slika 68).
4. Pritisnite lijevi gumb za spremanje i povratak u glavni izbornik

### Postavljanje upozorenja za razinu u spremniku

1. U glavnom izborniku pritisnite srednji gumb za kretanje do izbornika Postavke.
2. Pritisnite srednji gumb za odabir postavke upozorenja (Alert) (Slika 69).

**Napomena:** Iznad srednjeg i desnog gumba za odabir pojavljuju se simboli (-) i (+).



Slika 69

3. Pritisnite desni gumb za odabir (Slika 69).
4. S pomoću srednjeg ili desnog gumba za odabir unesite najmanju količinu u spremniku za

slučaj da se upozorenje pojavi za vrijeme rada prskalice (Slika 69).

**Napomena:** Držite li gumb pritisnutim, vrijednost upozorenja spremnika povećava se za 10 %.

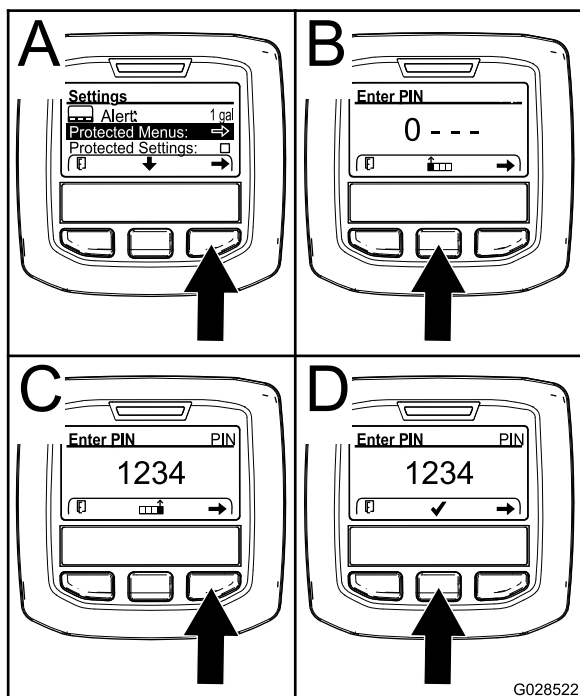
5. Pritisnite lijevi gumb za spremanje i povratak u glavni izbornik

## Unos PIN-a u sustav InfoCenter

**Napomena:** Unos PIN-a omogućuje vam mijenjanje postavki u zaštićenim izbornicima i upravljanje lozinkom.

**Napomena:** Tvornički postavljen PIN jest 1234.

1. U glavnom izborniku pritisnite srednji gumb za kretanje do izbornika Postavke.
2. Pritisnite srednji gumb za odabir postavke Protected Menu (Zaštićeni izbornici).



Slika 70

g028522

3. Pritisnite desni gumb za odabir kako biste odabrali opciju Protected Menu (Zaštićeni izbornici) (Slika 70A).
4. Odredite numeričku vrijednost na zaslonu za unos PIN-a pritiskom na sljedeće gumbе:
  - Pritisnite srednji gumb za odabir (Slika 70B) za povećanje numeričke vrijednosti (od 0 do 9)
  - Pritisnite desni gumb za odabir (Slika 70C) za pomicanje kursora na sljedeći numerički položaj na desno.

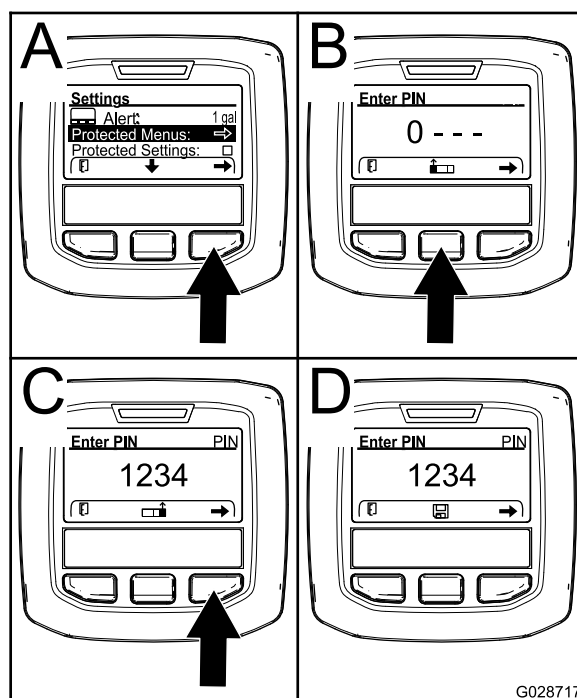
5. Nakon što je vrijednost s desne strane postavljena, pritisnite desni gumb za odabir.

**Napomena:** Iznad srednjeg gumba za odabir pojavljuje se ikona kvačice (Slika 70D).

6. Pritisnite srednji gumb za odabir (Slika 70D) za spremanje lozinke.

## Promjena PIN-a

1. Unesite aktualni PIN; pogledajte korake od 1 do 6 u Unos PIN-a u sustav InfoCenter (stranica 48).
2. U glavnom izborniku pritisnite srednji gumb za kretanje do izbornika Postavke.
3. Pritisnite srednji gumb za odabir postavke Protected Menu (Zaštićeni izbornici).



Slika 71

g028717

4. Pritisnite desni gumb za odabir kako biste odabrali opciju Protected Menu (Zaštićeni izbornici) (Slika 71A).
5. Unesite novi PIN na zaslonu za unos pritiskom na sljedeće gumbе:
  - Pritisnite srednji gumb za odabir (Slika 71A) za povećanje numeričke vrijednosti (od 0 do 9)
  - Pritisnite desni gumb za odabir (Slika 71C) za pomicanje kursora na sljedeći numerički položaj na desno.
6. Nakon što je vrijednost s desne strane postavljena, pritisnite desni gumb za odabir.

**Napomena:** Iznad srednjeg gumba za odabir pojavljuje se ikona za spremanje (Slika 71D).

7. Pričekajte da se na zaslonu sustava InfoCenter pojavi poruka „value saved” (vrijednost spremljena) i upali crveno svjetlo indikatora.

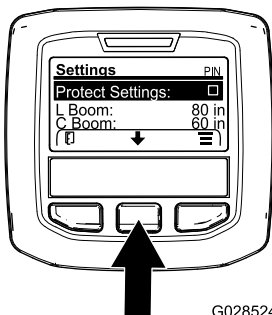
## Postavljanje opcije Protect Settings (Zaštita postavki)

**Važno:** S pomoću ove funkcije možete zaključavati i otključavati stopu prskanja.

**Napomena:** Morate znati 4 znamenke PIN-a za promjenu postavki funkcija u zaštićenim izbornicima.

1. U glavnom izborniku pritisnite srednji gumb za kretanje do izbornika Postavke.
2. Pritisnite srednji gumb za odabir stavke Protect Settings (Zaštita postavki).

**Napomena:** Ako nema slova X u kućici desno od stavke Protect Settings (Zaštita postavki), podizbornici L Boom (Lijevi krak), C Boom (Središnji krak), R Boom (Desni krak) i Reset Defaults (Resetiranje tvorničkih postavki) ne zaključavaju se PIN-om (Slika 73).



Slika 72

3. Pritisnite desni gumb za odabir.

**Napomena:** Pojavljuje se zaslon za unos PIN-a

4. Unesite PIN; pogledajte korak 4 u Unos PIN-a u sustav InfoCenter (stranica 48).
5. Nakon što je vrijednost s desne strane postavljena, pritisnite desni gumb za odabir.

**Napomena:** Iznad srednjeg gumba za odabir pojavljuje se ikona kvačice.

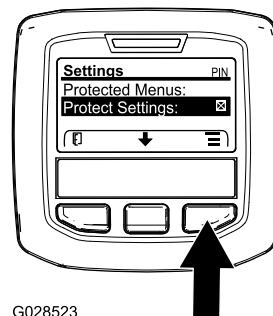
6. Pritisnite srednji gumb za odabir.

**Napomena:** Pojavljuju se podizbornici L Boom (Lijevi krak), C Boom (Središnji krak), R Boom (Desni krak) i Reset Defaults (Resetiranje tvorničkih postavki).

7. Pritisnite srednji gumb za odabir stavke Protect Settings (Zaštita postavki)

8. Pritisnite desni gumb za odabir.

**Napomena:** U kućici desno od stavke Protect Settings (Zaštita postavki) pojavljuje se slovo X (Slika 73).



Slika 73

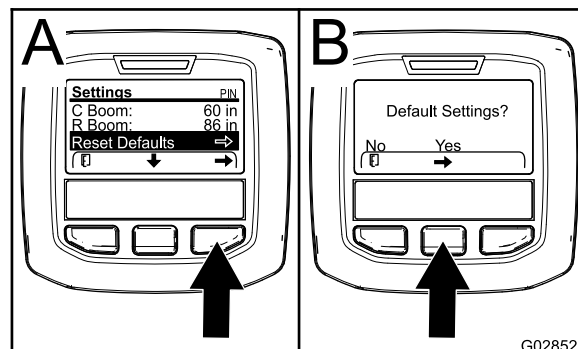
9. Pričekajte da se na zaslonu sustava InfoCenter pojavi poruka „value saved” (vrijednost spremljena) i upali crveno svjetlo indikatora.

**Napomena:** Podizbornici ispod stavke Protect Settings (Zaštita postavki) zaključani su PIN-om.

**Napomena:** Za pristup podizbornicima odaberite stavku Protect Settings (Zaštita postavki), pritisnite desni gumb za odabir, unesite PIN i pritisnite srednji gumb za odabir nakon što se pojavi ikona kvačice.

## Resetiranje veličine krakova na tvorničke postavke

1. Pritisnite srednji gumb za pomicanje do stavke Reset Defaults (Resetiranje tvorničkih postavki) (Slika 74).



Slika 74

2. Pritisnite desni gumb za odabir kako biste odabrali opciju Reset Defaults (Resetiranje tvorničkih postavki).
3. Na zaslonu Default Settings (Tvorničke postavke), pritisnite lijevi gumb za odabir za odgovor No (Ne) ili desni gumb za odabir za odgovor YES (Da) (Slika 74).

**Napomena:** Odabirom odgovora YES (Da) veličine krakova vraćaju se na tvorničke postavke.

## Obavijesti (cont'd.)

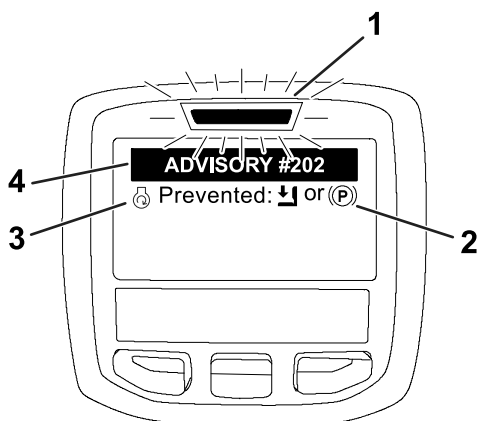
### Obavijesti sustava InfoCenter

Obavijesti za rukovatelja automatski se prikazuju na zaslonu sustava InfoCenter ako funkcija uređaja zahtijeva dodatne korake. Primjerice, ako pokušate pokrenuti motor pritiskom papučice gasa, na zaslonu se pojavljuje obavijest da papučica gasa mora biti u NEUTRALNOM položaju.

Svaka je obavijest popraćena treperenjem indikatora kvara, a na zaslonu se pojavljuju šifra (broj) obavijesti, opis obavijesti i kvalifikator obavijesti kako je prikazano na [Slika 75](#).

Opisi i kvalifikatori obavijesti pojavljuju se kao ikone sustava InfoCenter. Pogledajte [Ikone sustava InfoCenter \(stranica 44\)](#) za opis svake ikone.

**Napomena:** Kvalifikator obavijesti objašnjava uzroke obavijesti i sadrži upute za njezino uklanjanje.



**Slika 75**

g202867

- |                            |                     |
|----------------------------|---------------------|
| 1. Indikator kvara         | 3. Opis obavijesti  |
| 2. Kvalifikator obavijesti | 4. Šifra obavijesti |

**Napomena:** Obavijesti se ne bilježe u zapisniku o kvarovima.

**Napomena:** Možete izbrisati obavijest sa zaslona pritiskom na bilo koju tipku sustava InfoCenter.

Pogledajte tablicu u nastavku za više informacija o obavijestima sustava InfoCenter:

### Obavijesti

Šifra obavijesti	Opis
200	Pokretanje spriječeno – aktivan prekidač pumpe
201	Pokretanje spriječeno – nije u NEUTRALNOM položaju
202	Pokretanje spriječeno – izvan sjedala

Šifra obavijesti	Opis
203	Pokretanje spriječeno – papučica gasa nije na mjestu
204	Pokretanje spriječeno – zaustavljena aktivacija pokretača
205	Ručna kočnica aktivirana
206	Pokretanje pumpe spriječeno – krak aktivan
207	Pokretanje pumpe spriječeno – velika brzina motora
208	Zaključavanje gasa/brzine spriječeno – pumpa nije aktivna
209	Zaključavanje gasa spriječeno – ručna kočnica nije aktivirana
210	Zaključavanje brzine spriječeno – rukovatelj nije na sjedalu ili je aktivirana ručna kočnica
211	Zaključavanje gasa/brzine spriječeno – aktivirana spojka ili radna kočnica
212	Upozorenje o niskoj razini u spremniku
213	Pumpa za ispiranje uključena (ON)
220	Kalibracija senzora protoka
221	Kalibracija senzora protoka – napunite spremnik vodom i unesite dodanu količinu
222	Kalibracija senzora protoka – uključite pumpu
223	Kalibracija senzora protoka – uključite sve krakove
224	Kalibracija senzora protoka – kalibracija započela
225	Kalibracija senzora protoka – kalibracija dovršena
226	Kalibracija senzora protoka – izlazak iz načina rada kalibracije
231	Kalibracija senzora brzine
232	Kalibracija senzora brzine – napunite spremnik za čistu vodu, pritisnite next (dalje)
233	Kalibracija senzora brzine – napunite prskalicu do pola vodom, pritisnite next (dalje)
234	Kalibracija senzora brzine – unesite udaljenost za kalibraciju, pritisnite next (dalje)
235	Kalibracije senzora brzine – označite i odvozite unesenu udaljenost dok su krakovi prskalice isključeni
236	Kalibracija senzora brzine – kalibracija senzora brzine u tijeku
237	Kalibracija senzora brzine – kalibracija senzora brzine dovršena



## Obavijesti (cont'd.)

Šifra obavijesti	Opis
238	Kalibracija senzora brzine – isključite krakove
241	Kalibracija nedostupna, upotreba tvorničkih postavki

## Izvođenje provjera prije pokretanja

Provjerite sljedeće stavke svaki put kad toga dana započnete s upotrebom prskalice:

- Provjerite tlak zraka u gumama.
- **Napomena:** Gume ovog uređaja drukčije su od automobilskih guma; potreban im je manji tlak zraka i smanjuju zbijanje i oštećenja travnjaka.
- Provjerite razine svih tekućina i dodajte potrebnu količinu odgovarajućih tekućina ako im razina bude niska.
- Provjerite rad papučice kočnice.
- Provjerite rade li svjetla.
- Okrenite upravljač lijevo i desno kako biste provjerili radi li.
- Dok je motor ugašen provjerite curi li ulje, ima li labavih dijelova i postoje li druge vidljive nepravilnosti.

Ako bilo koji od prethodno navedenih dijelova nije ispravan, obavijestite o tome mehaničara ili se obratite vašem nadzorniku prije pokretanja prskalice tog dana. Vaš nadzornik će možda htjeti da svakodnevno provjeravate druge stavke pa provjerite koje ste preglede dužni izvršiti.

## Priprema prskalice

### Odabir mlaznice

**Napomena:** Pročitajte upute za mlaznice koje su dostupne kod vašeg ovlaštenog distributera tvrtke Toro.

Na tijela obrtnih glava mogu se postaviti do 3 različite mlaznice.

1. Zaustavite prskalicu na ravnoj površini, ugasite motor, aktivirajte ručnu kočnicu i izvadite ključ.
2. Postavite glavni prekidač krakova u položaj OFF (Isključeno) i postavite prekidač pumpe prskalice u položaj OFF (Isključeno).
3. Okrenite obrtnu glavu mlaznice u bilo kojem smjeru kako biste ispravili mlaznicu.

4. Izvršite postupak kalibracije protoka; pogledajte [Kalibracija protoka prskalice \(stranica 55\)](#).

## Odabir usisnog filtra

**Standardna oprema:** usisni filtar finoće sita 50 (plavi)

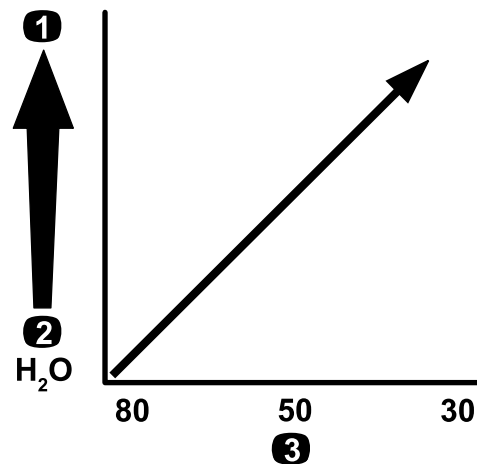
Poslužite se tablicom usisnog filtra kako biste utvrdili finoću sita za mlaznice za prskanje koje upotrebljavate na temelju kemijskih proizvoda ili otopina čija je viskoznost jednaka viskoznosti vode.

### Tablica usisnog filtra

Oznake boja za mlaznice za prskanje (brzina protoka)	Finoća sita*	Oznake boja za filtar
Žuta (0,76 l/min)	50	Plava
Crvena (1,5 l/min)	50	Plava
Smeđa (1,9 l/min)	50 (ili 30)	Plava (ili zelena)
Siva (2,3 l/min)	30	Zelena
Bijela (3 l/min)	30	Zelena
Plava (3,8 l/min)	30	Zelena
Zelena (5,7 l/min)	30	Zelena

\*Finoća sita usisnih filtara navedenih u ovoj tablici temelji se na kemikalijama ili otopinama za prskanje čija je viskoznost jednaka viskoznosti vode.

**Važno:** U slučaju prskanja kemijskim proizvodima ili otopinama s moćivim prahom veće viskoznosti (gušćima), možda će vam trebati grublje sito za opcionalni usisni filtar; pogledajte [Slika 76](#).



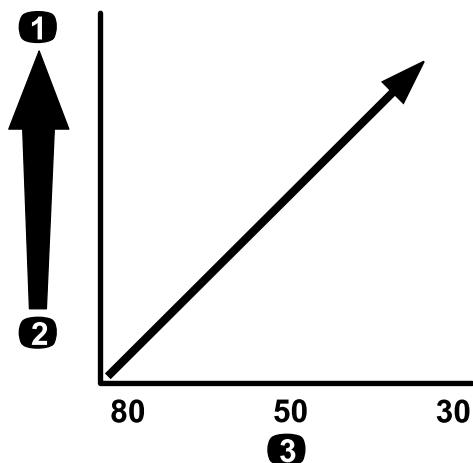
Slika 76

Finoća sita – viskoznost kemikalije ili otopine

1. Kemikalije ili otopine veće viskoznosti
2. Kemikalije ili otopine manje viskoznosti
3. Finoća sita

g214212

Ako prskate pri višoj brzini, razmislite o upotrebi grubljeg sita opcionalnog usisnog filtra; pogledajte [Slika 77](#).



Slika 77

Veličina sita – stopa prskanja

1. Veća stopa prskanja
2. Manja stopa prskanja
3. Finoća sita

## Odabir tlačnog filtra

Dostupne veličine sita uključuju:

**Standardna oprema:** usisni filtar finoće sita 50 (plavi)

Poslužite se tablicom tlačnog filtra kako biste utvrdili finoću sita za mlaznice za prskanje koje upotrebljavate na temelju kemijskih proizvoda ili otopina čija je viskoznost jednaka viskoznosti vode.

### Tablica tlačnog filtra

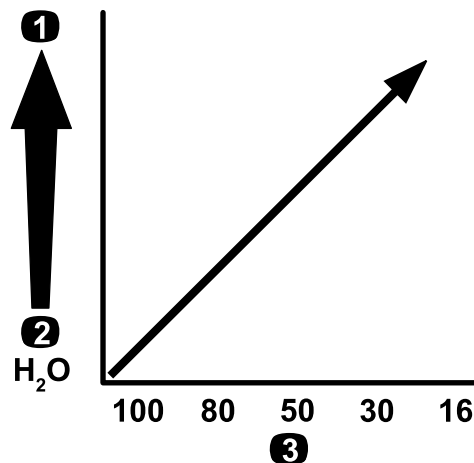
Oznake boja za mlaznice za prskanje (brzina protoka)	Finoća sita*	Oznake boja za filtar
U skladu sa zahtjevima za kemikalije ili otopine niske viskoznosti ili kod niskih stopa prskanja	100	Zelena
Žuta (0,76 l/min)	80	Žuta
Crvena (1,5 l/min)	50	Plava
Smeđa (1,9 l/min)	50	Plava
Siva (2,3 l/min)	50	Plava
Bijela (3 l/min)	50	Plava
Plava (3,8 l/min)	50	Plava
Zelena (5,7 l/min)	50	Plava

### Tablica tlačnog filtra (cont'd.)

Oznake boja za mlaznice za prskanje (brzina protoka)	Finoća sita*	Oznake boja za filtar
U skladu sa zahtjevima za kemikalije ili otopine visoke viskoznosti ili kod visokih stopa prskanja	30	Crvena
U skladu sa zahtjevima za kemikalije ili otopine visoke viskoznosti ili kod visokih stopa prskanja	16	Smeđa

\*Finoća sita tlačnih filtara navedenih u ovoj tablici temelji se na kemikalijama ili otopinama za prskanje čija je viskoznost jednaka viskoznosti vode.

**Važno:** U slučaju prskanja kemijskim proizvodima ili otopinama s močivim prahom veće viskoznosti (guščima), možda će vam trebati grublje sito za opcionalni tlačni filtar; pogledajte [Slika 78](#).



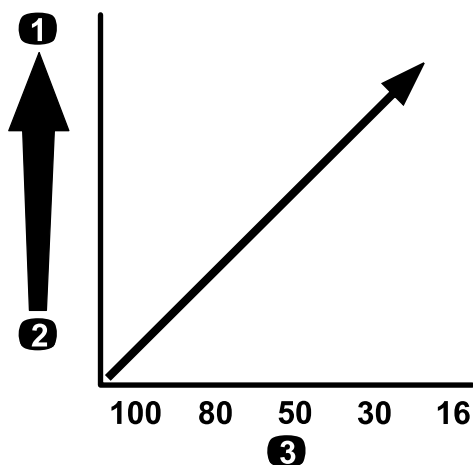
Slika 78

Finoća sita – viskoznost kemikalije ili otopine

1. Kemikalije ili otopine veće viskoznosti
2. Kemikalije ili otopine manje viskoznosti
3. Finoća sita

Ako prskate pri višoj stopi, razmislite o upotrebi grubljeg sita opcionalnog tlačnog filtra; pogledajte [Slika 79](#).



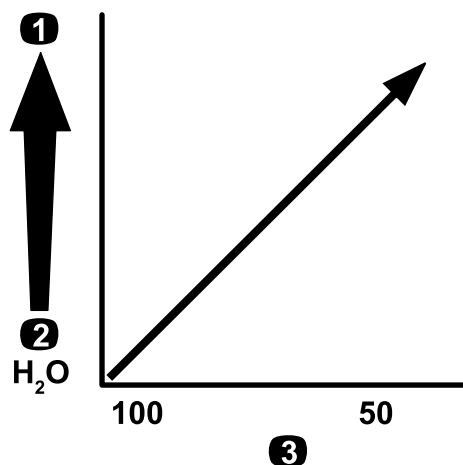


Slika 79

Veličina sita – stopa prskanja

1. Veća stopa prskanja
2. Manja stopa prskanja
3. Finoća sita

g214240



Slika 80

Finoća sita – viskoznost kemikalije ili otopine

1. Kemikalije ili otopine veće viskoznosti
2. Kemikalije ili otopine manje viskoznosti
3. Finoća sita

g214246

## Odabir filtra za vrh mlaznice (opcionalno)

**Napomena:** Upotrebljavajte opcionalni filter za vrh mlaznice kako biste zaštitili vrh mlaznice za prskanje i produžili njezin vijek trajanja.

Poslužite se tablicom filtra za vrh mlaznice kako biste utvrdili finoću sita za mlaznice za prskanje koje upotrebljavate na temelju kemijskih proizvoda ili otopina čija je viskoznost jednaka viskoznosti vode.

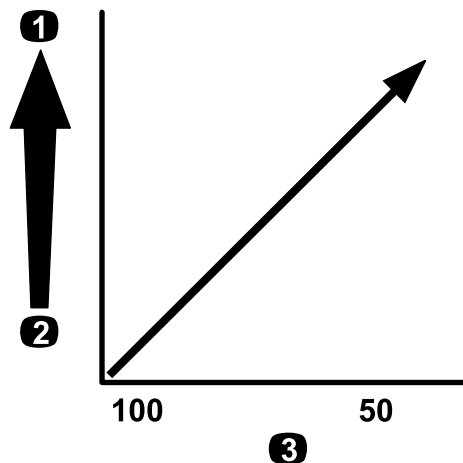
### Tablica filtara za vrh mlaznice

Oznake boja za mlaznice za prskanje (brzina protoka)	Finoća sita filtara*	Oznake boja za filter
Žuta (0,76 l/min)	100	Zelena
Crvena (1,5 l/min)	50	Plava
Smeđa (1,9 l/min)	50	Plava
Siva (2,3 l/min)	50	Plava
Bijela (3 l/min)	50	Plava
Plava (3,8 l/min)	50	Plava
Zelena (5,7 l/min)	50	Plava

\*Finoća sita filtara mlaznica navedenih u ovoj tablici temelji se na kemikalijama ili otopinama za prskanje čija je viskoznost jednaka viskoznosti vode.

**Važno:** U slučaju prskanja kemijskim proizvodima ili otopinama s močivim prahom veće viskoznosti (gušćima), možda će vam trebati grublje sito za opcionalni filter za vrh mlaznice; pogledajte [Slika 80](#).

Ako prskate pri višoj stopi, razmislite o upotrebi grubljeg sita filtra za vrh mlaznice; pogledajte [Slika 81](#).



Slika 81

Veličina sita – stopa prskanja

1. Veća stopa prskanja
2. Manja stopa prskanja
3. Finoća sita

g214245

## Punjenje spremnika

### Punjenje spremnika za čistu vodu

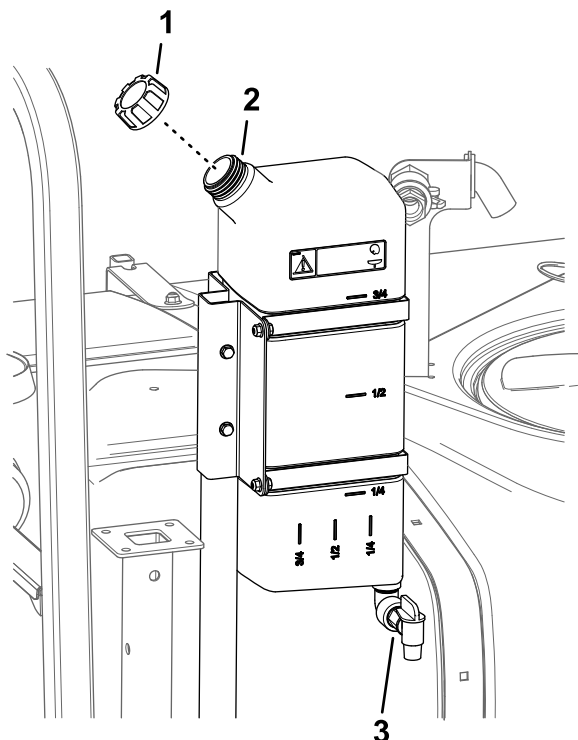
**Važno:** Nemojte upotrebljavati tehnološku vodu (sivu vodu) u spremniku za čistu vodu.

**Napomena:** Spremnik za čistu vodu služi kao izvor čiste vode kojom možete isprati kemikalije s vaše kože, očiju ili drugih površina dođe li do slučajnog izlaganja.

Uvijek napunite spremnik čistom vodom prije rukovanja kemikalijama ili njihovog miješanja.

Spremnik za čistu vodu nalazi se na ROPS-u iza vozačevog sjedala (Slika 82). Služi kao izvor čiste vode kojom možete isprati kemikalije s vaše kože, očiju ili drugih površina dođe li do slučajnog izlaganja.

- Za punjenje spremnika odvrtnite čep na vrhu spremnika i napunite spremnik čistom vodom. Zamijenite čep.
- Za otvaranje slavine spremnika za čistu vodu, okrenite ručicu na slavini.



Slika 82

g210327

- |                           |            |
|---------------------------|------------|
| 1. Čep otvora za punjenje | 3. Slavina |
| 2. Spremnik za čistu vodu |            |

## Punjenje spremnika za prskanje

Postavite komplet za pripremljenu kemijsku mješavinu za optimalno miješanje i vanjsku čistoću spremnika.

**Važno:** Kad god je moguće, nemojte upotrebljavati tehnološku vodu (sivu vodu) u spremniku za prskanje.

**Važno:** Kemikalije koje upotrebljavate moraju biti kompatibilne za upotrebu s materijalom Viton™ (pročitajte oznaku proizvođača, na njoj bi trebalo biti naznačeno ako nisu kompatibilne). Upotreba kemikalije koja nije kompatibilna s materijalom Viton™ oštećuje O-prstenove u prskalici, što dovodi do curenja.

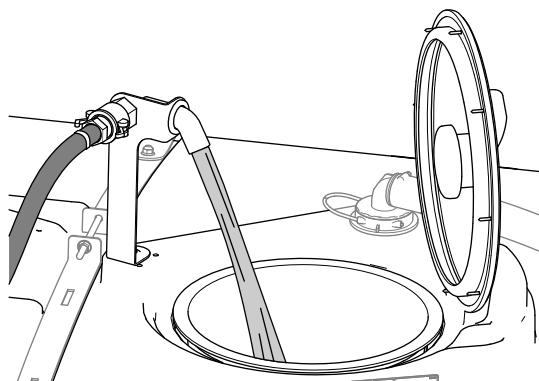
**Važno:** Nakon prvog punjenja spremnika provjerite jesu li držači spremnika dobro pričvršćeni. Pritegnite ih koliko treba.

1. Pročistite sustav prskalice sredstvom za kondicioniranje sustava prskalice tako da pokrenete krakove.
2. Parkirajte uređaj na ravnoj površini, pomaknite mjenjač raspona u neutralni položaj, aktivirajte ručnu kočnicu, ugasite motor i izvadite ključ.
3. Ventil za pražnjenje spremnika mora biti zatvoren.
4. Utvrdite količinu vode potrebnu za miješanje potrebne količine kemikalije u skladu s uputama proizvođača kemikalije.
5. Otvorite poklopac spremnika za prskanje.

**Napomena:** Poklopac spremnika nalazi se na sredini gornje strane spremnika. Da biste ga otvorili, okrenite prednju polovicu poklopca u smjeru suprotnom od kazaljki na satu i širom ga otvorite. Možete izvaditi sito iz njega kako biste ga očistili. Da biste zatvorili spremnik, vratite poklopac na mjesto i okrenite prednju polovicu u smjeru kazaljki na satu.

6. Dodajte  $\frac{3}{4}$  potrebne količine vode u spremnik za prskanje kroz protusifonski otvor za punjenje.

**Važno:** Uvijek stavljajte čistu vodu u spremnik za prskanje. Nikad nemojte staviti koncentrat u prazan spremnik.



Slika 83

g239037

7. Pokrenite motor, aktivirajte PTO uređaj i postavite ručicu za gas ako postoji.
8. Okrenite prekidač za mućkanje u položaj ON (Uključeno).
9. Dodajte odgovarajuću količinu koncentrata kemikalije u spremnik, prema uputama proizvođača kemikalije.

**Važno:** Ako upotrebljavate močivi prah, pomiješajte prah s malom količinom vode kako biste dobili emulziju prije nego što ga dodate u spremnik

10. Dodajte ostatak vode u spremnik.

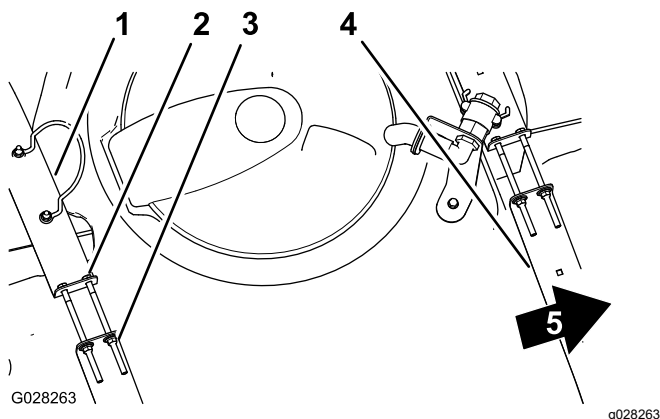
**Napomena:** Za bolje mućkanje smanjite postavku stope prskanja.

## Pregled držača spremnika

**Interval servisiranja:** Prije svake uporabe ili svakodnevno—Provjerite držače spremnika.

**Važno:** Prejako stezanje pričvrstnih elemenata držača spremnika može dovesti do deformacije i oštećenja spremnika i držača.

1. Napunite glavni spremnik vodom.
2. Provjerite ima li slobodnog hoda između držača spremnika i spremnika (Slika 84).



Slika 84

- |                             |                            |
|-----------------------------|----------------------------|
| 1. Stražnji držač spremnika | 4. Prednji držač spremnika |
| 2. Vijak                    | 5. Prednja strana uređaja  |
| 3. Prirubna matica          |                            |

3. Ako su držači spremnika labavo pričvršćeni za spremnik, pritegnite prirubne matice i vijke na vrhu držača dok držači ne budu priljubljeni uz površinu spremnika (Slika 84).

**Napomena:** Nemojte previše zategnuti dijelove držača spremnika.

## Kalibracija prskalice

### Priprema uređaja

**Važno:** Prije kalibracije sustava prskalice na modelu HDX-Auto napunite spremnik prskalice čistom vodom kako je propisano i najmanje 30 minuta upravljajte uređajem dok je u tijeku prskanje od 2,75 bara ili više.

**Napomena:** Prije prve upotrebe prskalice, ako promijenite mlaznice ili prema potrebi, kalibrirajte protok prskalice, brzinu i optočne ventile krakova.

1. Napunite spremnik za prskanje čistom vodom.

**Napomena:** Pobrinite se da je u spremniku dovoljno vode za dovršetak svakog postupka kalibracije.

2. Spustite lijevi i desni krak.
3. Za **model HDX-Auto** – najmanje 30 minuta upravljajte uređajem dok je u tijeku prskanje od 2,75 bara ili više. Napunite spremnik prskalice čistom vodom kad završite.
4. Isključite zaštićene postavke; pogledajte [Postavljanje opcije Protect Settings \(Zaštita postavki\)](#) (stranica 49).
5. Za **model HDX-Auto** – postavite sustav prskalice na ručni način rada; pogledajte [Prebacivanje između ručnog i automatskog načina rada](#) (stranica 45).

## Kalibracija protoka prskalice

**Oprema koju dobavlja rukovatelj:** štoperica koja može mjeriti do  $\pm 1/10$  sekunde i mjerna posuda s oznakama po 50 ml.

**Napomena:** Za kalibraciju protoka prskalice za uređaje bez zaključavanja gasa potrebne su 2 osobe.

### Priprema sustava prskalice

1. Postavite prijenos kako slijedi:
    - Za modele serije HD s **ručnim prijenosom** – prebacite prijenos u NEUTRALNI položaj.
    - Za **model HDX-Auto** – prebacite prijenos u položaj za parkiranje (P).
  2. Aktivirajte ručnu kočnicu i pokrenite motor.
  3. Uključite pumpu prskalice i uključite opciju mućkanja.
  4. Pritisnite papučicu gasa prema dolje i držite je dok motor ne postigne najveću brzinu.
  5. Postavite brzinu motora kako slijedi:
    - Za uređaje koji **nemaju** opcionalnu mogućnost zaključavanja gasa – neka jedna osoba pritisne papučicu gasa prema dolje dok motor ne postigne najveću brzinu.
- Napomena:** Druga osoba neka prikupi uzorke s mlaznica prskalice.
- Za uređaje koji **imaju** opcionalnu mogućnost zaključavanja gasa, pritisnite papučicu gasa prema dolje dok motor ne postigne najveću brzinu i zaključajte gas; pogledajte upute za komplet ručice za gas za vaše vozilo Workman.

### Provjera količine prskanja

1. Postavite sva 3 prekidača krakova i glavni prekidač krakova u položaj ON (Uključeno).

2. Pripremite se za provjeru količine prskanja s pomoću mjerne posude.
3. Počnite pri 2,75 bara i s pomoću prekidača za stopu prskanja podesite tlak prskanja kako biste dobili rezultate koji odgovaraju iznosima u tablici u nastavku.

**Napomena:** Prikupite 3 uzorka, svaki u trajanju od 15 sekundi, i izračunajte prosjek količina prikupljene vode.

Boja mlaznice	Mililitri prikupljeni u 15 sekundi	Unce prikupljene u 15 sekundi
Žuta	189	6,4
Crvena	378	12,8
Smeđa	473	16,0
Siva	567	19,2
Bijela	757	25,6
Plava	946	32,0
Zelena	1.419	48,0

4. Kad postignete količine navedene u prethodnoj tablici, postavite prekidač za zaključavanje stope prskanja u položaj zaključavanja LOCK.
5. Okrenite glavni prekidač krakova u položaj OFF (Isključeno).

### Postavljanje sustava InfoCenter

1. Pomičite se do izbornika Calibration (Kalibracija) na sustavu InfoCenter i odaberite FLOW CAL (Kalibracija protoka) kako slijedi:

**Napomena:** Odabirom ikone početnog zaslona možete poništiti kalibracije u bilo kojem trenutku.

- A. Dvaput pritisnite srednji gumb za odabir na sustavu InfoCenter za pristup izbornicima.
  - B. Uđite u izbornik Calibration (Kalibracija) pritiskom desnog gumba za odabir na sustavu InfoCenter.
  - C. Odaberite opciju FLOW CAL (Kalibracija protoka) označavanjem opcije FLOW CAL (Kalibracija protoka) i pritisnite desni gumb za odabir na sustavu InfoCenter.
  - D. Na sljedećem zaslonu unesite poznatu količinu vode koja će biti raspršena kroz krakove za postupak kalibracije; pogledajte tablicu u nastavku.
  - E. Pritisnite desni gumb za odabir na sustavu InfoCenter.
2. S pomoću simbola plus (+) i minus (-) unesite obujam protoka u skladu s tablicom u nastavku.

Boja mlaznice	Litre	Američki galoni
Žuta	42	11

Crvena	83	22
Smeđa	106	28
Siva	125	33
Bijela	167	44
Plava	208	55
Zelena	314	83

3. Uključite glavni prekidač krakova na 5 minuta.

**Napomena:** Dok uređaj provodi prskanje, na sustavu InfoCenter prikazuje se količina tekućine koju bilježi sustav.

4. Nakon prskanja od 5 minuta odaberite kvačicu pritiskom na srednji gumb na sustavu InfoCenter.

**Napomena:** Pribvatljivo je ako galoni prikazani tijekom postupka kalibracije ne odgovaraju poznatoj količini vode unesenoj u sustav InfoCenter.

5. Isključite glavni prekidač krakova i odaberite kvačicu pritiskom na srednji gumb na sustavu InfoCenter.

**Napomena:** Kalibracija je sada dovršena.

## Kalibracija brzine prskalice

1. Spremnik prskalice mora biti napunjen vodom.
2. Na otvorenoj, ravnoj površini, označite udaljenost između 45 i 152 m.

**Napomena:** Označite 152 m za preciznije rezultate.

3. Pokrenite motor i vozite do početka označene udaljenosti.

**Napomena:** Poravnajte središte prednjih guma sa startnom linijom za najpreciznije mjerenje.

4. Pomičite se do izbornika Calibration (Kalibracija) na sustavu InfoCenter i odaberite Speed Calibration (Kalibracija brzine).

**Napomena:** Odabirom ikone početnog zaslona možete poništiti kalibraciju u bilo kojem trenutku.

5. Odaberite strelicu Next (→) (Dalje) na sustavu InfoCenter.
6. S pomoću simbola plus (+) i minus (-) unesite označenu udaljenost u sustav InfoCenter.
7. Napravite jedno od sljedećeg:

- Za modele serije HD s **ručnim prijenosom** – prebacite uređaj u prvu brzinu i prijeđite označenu udaljenost vozeći ravno prema naprijed uz puni gas.
- Za model **HDX-Auto** – prebacite uređaj u položaj D (Vožnja) i prijeđite označenu

udaljenost vozeći ravno prema naprijed uz puni gas.

8. Zaustavite uređaj na kraju označene udaljenosti i odaberite kvačicu na sustavu InfoCenter.

**Napomena:** Usporite i polako se zaustavite kako biste poravnali središte prednjih guma s ciljnom linijom za najpreciznije mjerenje.

**Napomena:** Kalibracija je sada dovršena.

## Kalibracija optočnih ventila krakova

Prije prve upotrebe prskalice, kad god promijenite mlaznice, ili prema potrebi, kalibrirajte protok prskalice i brzinu te postavite optočne ventile krakova.

**Važno:** Provedite postupak na otvorenoj, ravnoj površini.

**Napomena:** Za kalibraciju optočnih ventila krakova za uređaje bez zaključavanja gasa potrebne su 2 osobe.

### Priprema uređaja

1. Spremnik prskalice mora biti napunjen vodom.
2. Postavite prijenos kako slijedi:
  - Za modele serije HD s **ručnim prijenosom** – prebacite prijenos u NEUTRALNI položaj.
  - Za **model HDX-Auto** – prebacite prijenos u položaj za parkiranje (P).
3. Aktivirajte ručnu kočnicu i upalite motor.
4. Postavite 3 prekidača krakova u položaj ON (Uključeno), no ostavite glavni prekidač krakova u položaju OFF (Isključeno).
5. Stavite prekidač pumpe u položaj ON (Uključeno) i uključite mućkanje.
6. Postavite brzinu motora kako slijedi:
  - Za uređaje koji **nemaju** opcionalnu mogućnost zaključavanja gasa – neka jedna osoba pritisne papučicu gasa prema dolje dok motor ne postigne najveću brzinu.

**Napomena:** Neka druga osoba podesi optočne ventile krakova.

- Za uređaje koji **imaju** opcionalnu mogućnost zaključavanja gasa, pritisnite papučicu gasa prema dolje dok motor ne postigne najveću brzinu i zaključajte gas; pogledajte upute za komplet ručice za gas za vaše vozilo Workman.
7. Pomičite se do izbornika Calibration (Kalibracija) na sustavu InfoCenter i odaberite Test Speed (Ispitna brzina).

**Napomena:** Odabirom ikone početnog zaslona možete poništiti kalibraciju u bilo kojem trenutku.

8. S pomoću simbola plus (+) i minus (-) unesite ispitnu brzinu od 5,6 km/h i zatim odaberite ikonu početnog zaslona.

## Podešavanje optočnih ventila krakova

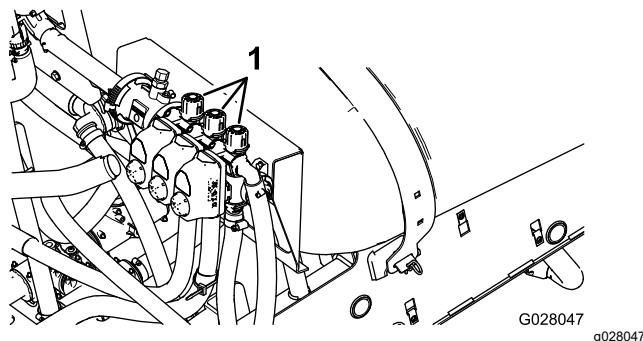
1. S pomoću prekidača za stopu prskanja podesite stopu u skladu s tablicom u nastavku.

### Tablica sa stopama prskanja mlaznica

Boja mlaznice	SI (metrički)	Engleski	Travnjak
Žuta	159 l/ha	17 gpa	0,39 gpk
Crvena	319 l/ha	34 gpa	0,78 gpk
Smeđa	394 l/ha	42 gpa	0,96 gpk
Siva	478 l/ha	51 gpa	1,17 gpk
Bijela	637 l/ha	68 gpa	1,56 gpk
Plava	796 l/ha	85 gpa	1,95 gpk
Zelena	1.190 l/ha	127 gpa	2,91 gpk

2. Isključite prekidač lijevog kraka i podesite optočni ventil lijevog kraka (**Slika 85**) dok očitavanje tlaka ne bude na prethodno podešenoj razini (najčešće 2,75 bara).

**Napomena:** Numerirani indikatori na optočnom ventilu služe samo u informativne svrhe.



**Slika 85**

1. Podešavanje optočnih ventila krakova
3. Uključite prekidač lijevog kraka i isključite prekidač desnog kraka.
4. Podesite optočni ventil desnog kraka (**Slika 85**) dok očitavanje tlaka ne bude na prethodno podešenoj razini (najčešće 2,75 bara).
5. Uključite prekidač desnog kraka i isključite prekidač središnjeg kraka.
6. Podesite optočni ventil središnjeg kraka (**Slika 85**) dok očitavanje tlaka ne bude na prethodno podešenoj razini (najčešće 2,75 bara).

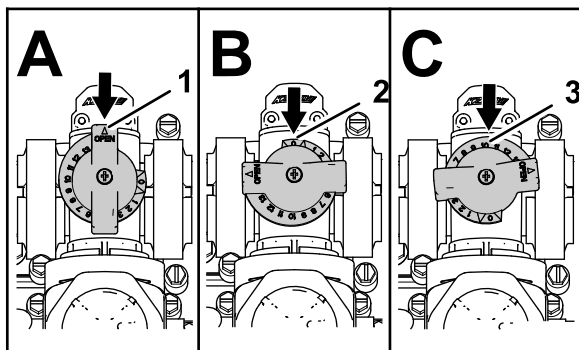
- Isključite sve prekidače krakova.
- Isključite pumpu prskalice.

**Napomena:** Kalibracija je sada dovršena.

## Podešavanje optoćnog ventila mućkanja i glavnog optoćnog ventila krakova

### Položaji rućice optoćnog ventila mućkanja

- Optoćni ventil mućkanja u potpuno je otvorenom položaju kako je prikazano na [Slika 86A](#).
- Optoćni ventil mućkanja u zatvorenom je položaju (0) kako je prikazano na [Slika 86B](#).
- Optoćni ventil mućkanja na srednjem je položaju (podešenom u odnosu na mjerac tlaka za sustav prskalice) kako je prikazano na [Slika 86C](#).



Slika 86

g214029

- Otvoreno
- Zatvoreno (0)
- Srednji položaj

## Kalibracija optoćnog ventila mućkanja

Interval servisiranja: Godišnje

**Važno:** Provedite postupak na otvorenoj, ravnoj površini.

**Napomena:** Za kalibraciju optoćnog ventila mućkanja za uređaje bez zaključavanja gasa potrebne su 2 osobe.

- Spremnik prskalice mora biti napunjen vodom.
- Provjerite je li ventil za kontrolu mućkanja otvoren. Ako je bio podešavan, otvorite ga do kraja.
- Postavite prijenos kako slijedi:

- Za modele serije HD s **ručnim prijenosom** – prebacite prijenos u NEUTRALNI položaj.
- Za **model HDX-Auto** – prebacite prijenos u položaj za parkiranje (P).

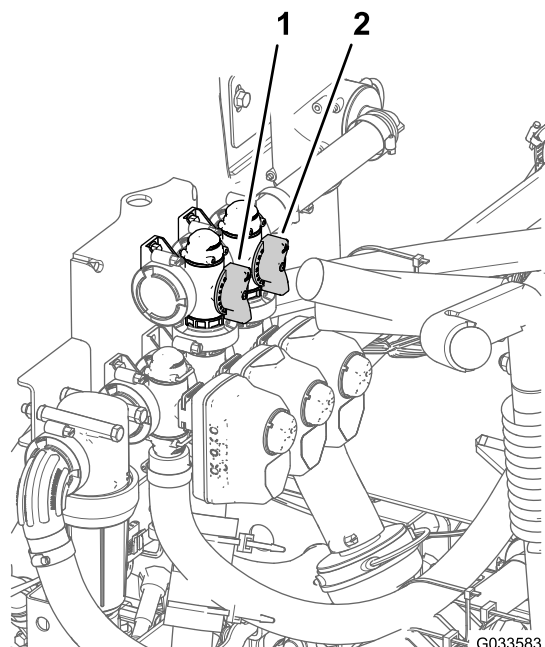
- Aktivirajte rućnu kočnicu i upalite motor.
- Uključite pumpu prskalice.
- Postavite brzinu motora kako slijedi:
  - Za uređaje koji **nemaju** opcionalnu mogućnost zaključavanja gasa – neka jedna osoba pritisne papučicu gasa prema dolje dok motor ne postigne najveću brzinu.

**Napomena:** Druga osoba neka prikupi uzorke s mlaznica prskalice.

- Za uređaje koji **imaju** opcionalnu mogućnost zaključavanja gasa, pritisnite papučicu gasa prema dolje dok motor ne postigne najveću brzinu i zaključajte gas; pogledajte upute za komplet rućice za gas za vaše vozilo Workman.

- Postavite 3 prekidaća za pojedinaćne krakove u položaj OFF (Isključeno).
- Postavite glavni prekidać krakova u položaj ON (Uključeno).
- Postavite tlak sustava na MAXIMUM (Maksimum).
- Stavite prekidać za mućkanje u položaj OFF (Isključeno) i oćitajte mjerac tlaka.
  - Ako oćitanje ostane na 6,9 bara, optoćni ventil mućkanja ispravno je kalibriran.
  - Ako mjerac tlaka prikaže drugu vrijednost, prijedite na sljedeći korak.
- Podesite optoćni ventil mućkanja ([Slika 87](#)) na stražnjoj strani ventila za mućkanje dok oćitanje tlaka na mjeracu ne bude 6,9 bara.





Slika 87

1. Optočni ventil mućkanja
2. Glavni optočni ventil krakova

12. Stavite prekidač pumpe u položaj OFF (Isključeno), prebacite ručicu za gas u NEUTRALNI položaj praznog hoda i stavite prekidač za pokretanje u položaj OFF (Isključeno).

## Podešavanje glavnog optočnog ventila krakova

**Napomena:** Podešavanjem glavnog optočnog ventila krakova smanjuje se ili povećava količina protoka koji se šalje u mlaznice za mućkanje u spremniku kad je glavni prekidač krakova u položaju OFF (Isključeno).

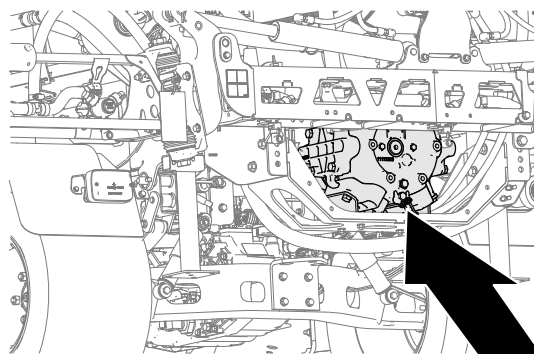
1. Spremnik prskalice mora biti napunjen vodom.
2. Aktivirajte ručnu kočnicu.
3. Postavite prijenos kako slijedi:
  - Za modele serije HD s **ručnim prijenosom** – prebacite prijenos u NEUTRALNI položaj.
  - Za **model HDX-Auto** – prebacite prijenos u položaj za parkiranje (P).
4. Uključite pumpu prskalice.
5. Postavite prekidač za mućkanje u položaj ON (Uključeno).
6. Postavite glavni prekidač krakova u položaj OFF (Isključeno).
7. Postavite brzinu motora kako slijedi:
  - Za uređaje koji **nemaju** opcionalnu mogućnost zaključavanja gasa – neka jedna osoba pritisne papučicu gasa prema dolje dok motor ne postigne najveću brzinu.

**Napomena:** Druga osoba neka prikupi uzorke s mlaznica prskalice.

- Za uređaje koji **imaju** opcionalnu mogućnost zaključavanja gasa, pritisnite papučicu gasa prema dolje dok motor ne postigne najveću brzinu i zaključajte gas; pogledajte upute za komplet ručice za gas za vaše vozilo Workman.
8. Podesite ručicu glavnog optočnog ventila krakova kako biste kontrolirali količinu mućkanja u spremniku (Slika 87).
  9. Smanjite brzinu gasa na prazan hod.
  10. Postavite prekidač za mućkanje i prekidač pumpe u položaj OFF (Isključeno).
  11. Ugasite motor.

## Lociranje pumpe prskalice

Pumpa prskalice nalazi se na stražnjoj strani uređaja (Slika 88).



Slika 88

## Tijekom rada

## Sigurnost tijekom rada

### Opće informacije o sigurnosti

- Vlasnik/rukovatelj može spriječiti nesreće koje mogu uzrokovati tjelesne ozljede ili oštećenja imovine i odgovoran je za njih.
- Nosite prikladnu odjeću, uključujući zaštitu za oči, duge hlače, čvrstu obuću otpornu na proklizavanje i zaštitu za sluh. Zavežite kosu ako je duga i nemojte nositi labavu odjeću ili viseći nakit.
- Nosite odgovarajuću osobnu zaštitnu opremu kako je propisano u odjeljku Kemijska sigurnost.
- Pozorno upravljajte uređajem. Ne bavite se aktivnostima koje vas ometaju; u suprotnom može doći do ozljeda ili oštećenja imovine.

- Ne upravljajte uređajem ako ste bolesni, umorni ili pod utjecajem alkohola ili droga.
  - Nemojte voziti više od 1 putnika na uređaju; putnik smije sjediti isključivo na za to predviđenom sjedalu.
  - Upravljajte uređajem samo u uvjetima dobre vidljivosti. Izbjegavajte rupe ili skrivene opasnosti.
  - Prije nego što pokrenete motor, provjerite jeste li u radnom položaju, je li mjenjač u NEUTRALNOM položaju (ručni prijenos) ili u položaju za PARKIRANJE (automatski prijenos) te je li aktivirana ručna kočnica.
  - Ostanite sjediti kad god se uređaj kreće. Držite obje ruke na upravljaču kad god je to moguće i uvijek držite ruke i noge unutar dijela predviđenog za rukovatelja.
  - Budite oprezni pri približavanju oštrim zavojima, grmlju, stablima ili drugim predmetima koji bi vam mogli zakloniti vidno polje.
  - Prije vožnje unatrag pogledajte iza sebe i provjerite ima li ikoga iza vas. Polako vozite unatrag.
  - Nikad ne prskajte dok se u vašoj blizini nalaze drugi ljudi, posebno djeca, ili životinje.
  - Nemojte upravljati uređajem u blizini padina, jaraka ili nasipa. Uređaj se može naglo preokrenuti ako kotač prijeđe preko ruba ili ako rub propadne.
  - Smanjite brzinu za vrijeme rada na zahtjevnom terenu, neravnoj površini i u blizini rubnika, rupa i drugih naglih promjena u terenu. Teret se može pomaknuti i destabilizirati vozilo.
  - Nakon sudara s objektom ili ako uređaj proizvodi neobične vibracije, zaustavite uređaj, ugastite motor, izvadite ključ, aktivirajte ručnu kočnicu i provjerite ima li oštećenja. Izvršite sve potrebne popravke prije nastavljanja s radom.
  - Usporite i budite oprezni pri skretanju i prelaženju cesta i pločnika. Uvijek poštuju pravo prednosti drugih sudionika u prometu.
  - Budite oprezni pri upravljanju uređajem na mokrim površinama, u lošim vremenskim uvjetima, pri visokim brzinama ili s punim spremnikom. Vrijeme zaustavljanja i zaustavni put povećavaju se u navedenim uvjetima.
  - Nemojte dodirivati motor ili prigušivač dok motor radi ili odmah nakon gašenja. Te bi površine mogle biti dovoljno zagrijane da prouzroče opekline.
  - Prije nego što napustite položaj rukovatelja, učinite sljedeće:
    - Parkirajte uređaj na ravnoj površini.
    - Pomaknite mjenjač u NEUTRALNI položaj (ručni prijenos) ili u položaj za PARKIRANJE (automatski prijenos).
    - Ugastite pumpu prskalice.
  - Aktivirajte ručnu kočnicu.
  - Ugastite motor i izvadite ključ (ako postoji).
  - Pričekajte da se svi pomični dijelovi zaustave.
- Nikad ne držite motor u pogonu u zatvorenom prostoru koji zadržava ispušne plinove.
  - Ako postoji opasnost od munja, nemojte upravljati uređajem.
  - Upotrebljavajte samo onu dodatnu opremu i priključke koje je odobrila tvrtka Toro.

## Upotreba prskalice

Da biste upravljali uređajem Multi Pro WM, prvo napunite spremnik za prskanje, zatim nanesite otopinu na radno područje i na kraju očistite spremnik. Važno je da dovršite sva 3 navedena koraka jedan za drugim kako ne bi došlo do oštećenja prskalice. Na primjer, nemojte miješati i dodavati kemikalije u spremnik za prskanje tijekom noći i zatim prskati ujutro. Na taj bi se način kemikalije mogle odvojiti i oštetiti komponente prskalice.

**Važno:** Oznake na spremniku služe samo u informativne svrhe i ne mogu se smatrati točnima za kalibraciju.

### ▲ OPREZ

**Kemikalije su opasne i mogu uzrokovati tjelesne ozljede.**

- **Pročitajte upute na naljepnicama za kemikalije prije rukovanja kemikalijama te se pridržavajte svih preporuka i mjera opreza proizvođača.**
- **Pazite da kemikalije ne dođu u dodir s kožom. Dođe li do kontakta, temeljito operite zahvaćeno područje sapunom i čistom vodom.**
- **Nosite zaštitne naočale i drugu zaštitnu opremu koju je preporučio proizvođač kemikalije.**

Uređaj Multi Pro WM posebno je dizajniran da bude postojan kako bi vaša prskalica imala dug vijek trajanja. Kako bi se taj cilj ostvario, odabrani su posebni materijali za različite dijelove vaše prskalice. Nažalost, ne postoji jedan materijal koji je savršen za sve predvidive primjene.

Neke su kemikalije agresivnije od drugih i svaka kemikalija reagira drukčije u kontaktu s raznim materijalima. Neke su konzistencije (npr. močivi prah, ugljen) abrazivnije i dovode do povećanog trošenja. Ako je dostupna kemikalija u formulaciji koja bi omogućila produljeni vijek trajanja prskalice, upotrijebite tu formulaciju.



Kao uvijek, temeljito očistite uređaj i sustav za prskanje nakon svake primjene. Na taj se način omogućuje dugi vijek trajanja prskalice bez problema.

## Prskanje

### Upotreba prskalice

**Važno:** Da bi vaša otopina ostala dobro promiješana, upotrijebite funkciju mućkanja kad god se u spremniku nalazi otopina. Da bi mućkanje bilo uspješno, morate aktivirati PTO uređaj i motor mora raditi, ali ne biti u praznom hodu. Ako zaustavite vozilo i želite da funkcija mućkanja bude uključena, stavite ručicu mjenjača u NEUTRALNI položaj, aktivirajte ručnu kočnicu, zatim aktivirajte PTO uređaj i spojku te postavite ručicu za gas, ako postoji.

**Napomena:** Za potrebe ovog postupka pretpostavlja se da je PTO uređaj aktiviran (modeli serije HD s ručnim prijenosom) i da je kalibracija ventila kraka dovršena.

1. Spustite krakove u položaj.
2. Za model HDX-Auto postavite prekidač za način rada prskalice kako slijedi:
  - Kod upotrebe prskalice u RUČNOM NAČINU RADA pritisnite prekidač na desnu stranu; pogledajte [Prekidač za način rada prskalice \(model HDX-Auto\) \(stranica 38\)](#).
  - Kod upotrebe prskalice u AUTOMATSKOM NAČINU RADA pritisnite prekidač na lijevu stranu.
3. Postavite glavni prekidač krakova u položaj OFF (Isključeno).
4. Prema potrebi postavite prekidače za pojedinačne krakove u položaj ON (Uključeno).
5. Odvezite se do lokacije planiranog prskanja.
6. Pomičite se po zaslonu do opcije Application Rate (Stopa prskanja) u sustavu InfoCenter i postavite željenu stopu na sljedeći način:
  - A. Provjerite je li prekidač pumpe u položaju ON (Uključeno).
  - B. Za modele serije HD s ručnim prijenosom, odaberite željeni raspon brzine.
  - C. Započnite voziti ciljanom brzinom vožnje.
  - D. Za modele serije HD s ručnim prijenosom ili s automatskim prijenosom koji se upotrebljava u ručnom načinu rada, provjerite je li na zaslonu prikazana ispravna stopa prskanja. Ako je potrebno, podešavajte prekidač za stopu prskanja dok se na zaslonu na prikaže željena stopa prskanja.

**Napomena:** Za modele serije HD s automatskim prijenosom kojima se upravlja u automatskom načinu rada računalo automatski prilagođava tlak prskalice kako bi održalo stopu prskanja.

E. Vratite se do lokacije prskanja.

7. Stavite glavni prekidač krakova u položaj ON (Uključeno) i počnite s prskanjem.

**Napomena:** Ako je spremnik skoro prazan, mućkanje bi moglo prouzročiti stvaranje pjene u spremniku. Da biste to spriječili, isključite ventil za mućkanje. U suprotnom možete dodati sredstvo protiv stvaranja pjene u spremnik.

8. Kad završite s prskanjem, stavite glavni prekidač krakova u položaj OFF (Isključeno) kako biste isključili sve krakove za prskanje i deaktivirajte polugu PTO uređaja (modeli serije HD s ručnim prijenosom).

## Mjere opreza za održavanje travnjaka pri stacionarnim načinima rada

**Važno:** U određenim uvjetima vrućina koju proizvode motor, hladnjak i prigušivač može oštetiti travu za vrijeme rada prskalice u stacionarnom načinu rada. Stacionarni načini rada uključuju mućkanje u spremniku, ručno prskanje s pomoću pištolja za prskanje ili korištenje kraka koji pomiče osoba dok hoda.

Pridržavajte se sljedećih mjera opreza:

- **Izbjegavajte** stacionarno prskanje u uvjetima iznimno visokih temperatura i/ili suhog zraka jer bi travnjak u tom razdoblju mogao biti pojačano osjetljiv.
- **Izbjegavajte** parkiranje na travnjaku za vrijeme stacionarnog prskanja. Parkirajte na stazi kad god je moguće.
- **Smanjite na minimum** vrijeme tijekom kojeg ostavljate uređaj da radi na određenom dijelu travnjaka. Količina oštećenja trave ovisi o vremenu i temperaturi.
- **Postavite brzinu motora na najnižu moguću** da biste postigli željeni tlak i protok. Na taj se način količina proizvedene topline i brzina zraka iz ventilatora za hlađenje smanjuju na minimum.
- **Dopustite da toplina izađe** iz odjeljka motora prema gore tako da podignete sklopove sjedala za vrijeme stacionarnog rada umjesto da se toplina prisilno izbacuje ispod vozila.

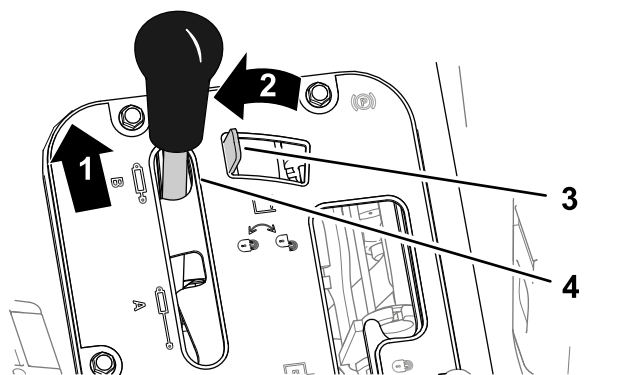
# Postavljanje položaja krakova za prskanje

Prekidači za podizanje krakova na upravljačkoj ploči prskalice omogućuju vam da pomičete vanjske krakove između položaja za transport i položaja za prskanje bez da napuštate sjedalo rukovatelja. Kad god je moguće, zaustavite uređaj prije nego što promijenite položaj krakova.

## Postavljanje prekidača za zaključavanje hidrauličnog podizanja

Aktivirajte polugu za hidraulično podizanje i zaključajte je kako biste osigurali hidrauličnu snagu za kontrolu podizanja kraka.

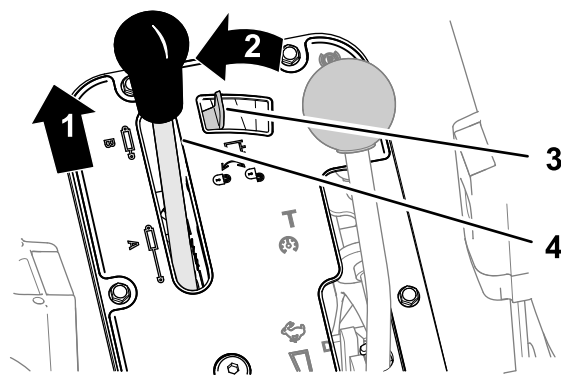
1. Pritisnite polugu za hidraulično podizanje prema naprijed (Slika 89 ili Slika 90).



Slika 89

Vozila Workman s ručnim prijenosom

1. Gurnite prema naprijed
2. Pomaknite nalijevo
3. Prekidač za zaključavanje hidrauličnog podizanja
4. Poluga za hidraulično podizanje



Slika 90

Vozila Workman s automatskim prijenosom

1. Gurnite prema naprijed
2. Pomaknite nalijevo
3. Prekidač za zaključavanje hidrauličnog podizanja
4. Poluga za hidraulično podizanje

2. Pomaknite prekidač za zaključavanje hidrauličnog podizanja nalijevo za aktiviranje prekidača za zaključavanje (Slika 89 ili Slika 90).

## Promjena položaja krakova za prskanje

Za pomicanje vanjskih krakova za prskanje u položaj PRSKANJA poduzmite sljedeće korake:

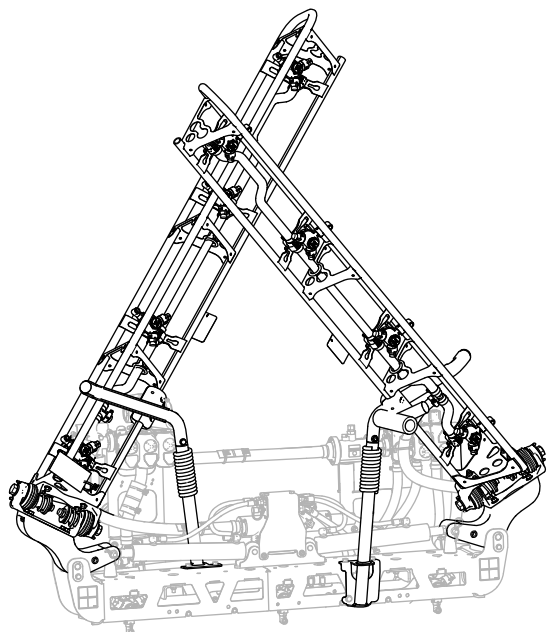
1. Parkirajte uređaj na ravnoj površini.
2. Spustite vanjske krakove s pomoću prekidača za podizanje krakova.

**Napomena:** Pričekajte dok vanjski krakovi ne dođu u potpuno izvučeni položaj za prskanje.

Dovršite prskanje, a zatim poduzmite sljedeće korake za uvlačenje vanjskih krakova i smještanje u transportni položaj:

1. Parkirajte uređaj na ravnoj površini.
2. Podižite vanjske krakove za prskanje s pomoću prekidača za podizanje krakova dok se u potpunosti ne smjeste u transportne nosače krakova u transportnom položaju u obliku slova X i dok cilindri za podizanje ne budu u potpunosti uvučeni.

**Važno:** Otpustite prekidače za podizanje krakova nakon što vanjski krakovi budu u željenom položaju. Ako aktuatori rade dok su mehanički graničnici aktivni, može doći do oštećenja cilindara za podizanje i/ili drugih hidrauličnih komponenti.



g239336

**Slika 91**

Transportni položaj u obliku slova X

**Važno:** Da biste spriječili oštećenje cilindra za podizanje, aktuatori moraju biti u potpunosti uvučeni prije transporta uređaja.

## Upotreba transportnih nosača za krakove

Prskalica je opremljena nosačima za transport krakova koji imaju jedinstvenu sigurnosnu značajku. Ako krak za prskanje slučajno dođe u kontakt s niskim nadzemnim predmetom dok je u transportnom položaju, možete gurnuti krakove za prskanje izvan transportnih nosača. Dođe li do toga, krakovi za prskanje zaustavljaju se u skoro horizontalnom položaju na stražnjoj strani uređaja. Iako takvo kretanje neće oštetiti krakove za prskanje, trebalo bi ih odmah smjestiti u transportni nosač.

**Važno:** Krakovi za prskanje mogu se oštetiti za vrijeme transporta u bilo kojem položaju osim transportnog položaja u obliku slova X na transportnom nosaču krakova.

Da biste vanjske krakove za prskanje vratili u transportni nosač, spustite krakove za prskanje u položaj za prskanje i zatim ih ponovno podignite u transportni položaj. Cilindri za podizanje moraju biti skroz uvučeni kako se ne bi oštetila šipka aktuatora.

## Savjeti za prskanje

- Nemojte ponovno prskati površine koje ste već poprskali.

- Vodite računa o začepljenju mlaznica. Zamijenite sve istrošene ili oštećene mlaznice.
- Zaustavite prskanje s pomoću glavnog prekidača krakova prije nego što zaustavite prskalicu. Nakon zaustavljanja s pomoću opcije za zaključavanje neutralne brzine motora održite brzinu motora kako bi se mućkanje nastavilo.
- Postići ćete bolje rezultate ako se prskalica kreće kad uključite krakove za prskanje.
- Pratite ima li promjena stope prskanja koje bi mogle ukazivati na promjenu brzine koja prelazi raspon mlaznica ili na to da postoji problem sa sustavom prskanja.

### Modeli serije HD s automatskim prijenosom kojima se upravlja u automatskom načinu rada

**Napomena:** Pročitajte upute za mlaznice koje su dostupne kod vašeg ovlaštenog distributera tvrtke Toro.

- Ako upravljate prskalicom pri maloj brzini vožnje zbog koje računalo održava prenizak tlak sustava za stopu prskanja odabranih mlaznica, kemijska otopina ispušta se iz mlaznica na neispravan način (curi ili kapa). Odaberite mlaznicu prskalice s nižim rasponom stope prskanja.
- Ako upravljate prskalicom pri većoj brzini vožnje zbog koje računalo koristi puni tlak sustava prskalice i tlak prskalice nije dostatan za postizanje željene stope prskanja. Kako biste postigli ispravnu stopu prskanja, smanjite brzinu vožnje kako biste postigli željenu stopu prskanja ili odaberite mlaznicu prskalice s većim rasponom stope prskanja.

## Odčepeljivanje mlaznice

Ako se mlaznica začepi za vrijeme prskanja, očistite je na sljedeći način:

1. Zaustavite prskalicu na ravnoj površini, ugascite motor i aktivirajte ručnu kočnicu.
2. Postavite glavni prekidač krakova u položaj OFF (Isključeno) i postavite prekidač pumpe prskalice u položaj OFF (Isključeno).
3. Uklonite začepljenu mlaznicu i očistite je s pomoću bočice vode s raspršivačem i četkice za zube.
4. Postavite mlaznicu.

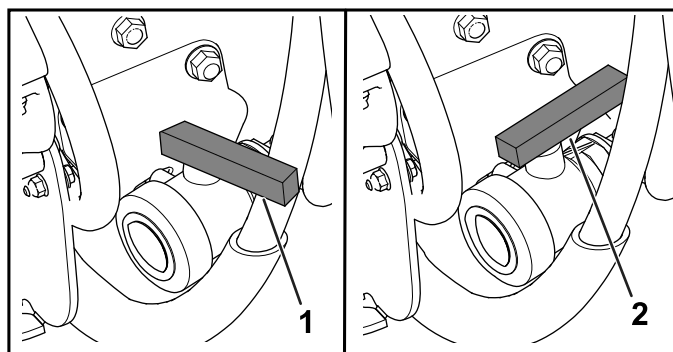
## Nakon rada

### Sigurnost nakon rada

- Prije nego što napustite uređaj, parkirajte uređaj na ravnoj površini; aktivirajte ručnu kočnicu;

ugasite motor; izvadite ključ i pričekajte da se svi pomični dijelovi zaustave.

- Nakon što završite s upotrebom uređaja tog dana, isperite sve ostatke kemikalija s vanjske strane uređaja; pogledajte odjeljak Kemijska sigurnost.
- Pustite da se motor ohladi prije skladištenja uređaja u bilo kojem zatvorenom prostoru.
- Po potrebi održavajte i čistite sigurnosne pojaseve.
- Nikad nemojte skladištiti uređaj ili spremnik za gorivo u blizini otvorenog plamena, iskri ili žižaka poput onih na bojlerima ili drugim uređajima.
- Održavajte sve dijelove uređaja u dobrom radnom stanju i svu opremu zategnutu.
- Zamijenite sve istrošene i oštećene naljepnice ili naljepnice koje nedostaju.



Slika 93

1. Ventil otvoren                      2. Ventil zatvoren

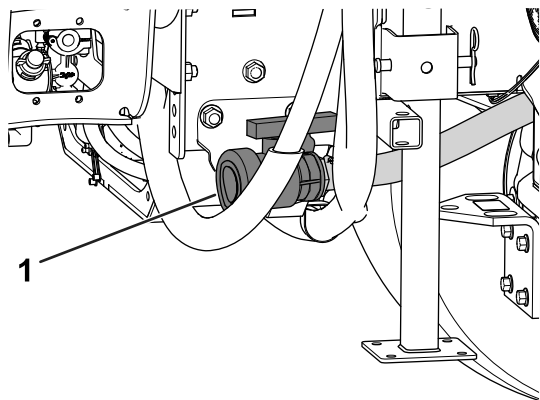
4. Zatvorite ventil za pražnjenje (Slika 93).

## Čišćenje sustava prskalice

**Važno:** Za čišćenje uređaja nemojte upotrebljavati slanu ili tehnološku vodu.

### Ispuštanje spremnika prskalice

1. Parkirajte uređaj na ravnoj površini, aktivirajte ručnu kočnicu, ugasite motor i izvadite ključ.
2. Pronađite ventil za pražnjenje spremnika na desnoj strani uređaja (Slika 92).



Slika 92

g208238

1. Ventil za pražnjenje spremnika
3. Otvorite ventil kako biste isпустили neiskorišteni materijal iz spremnika (Slika 93).

**Važno:** Odložite sve otpadne kemikalije u skladu s lokalnim propisima i uputama proizvođača materijala.

## Čišćenje prskalice

**Važno:** Uvijek morate isprazniti i očistiti prskalicu neposredno nakon svake upotrebe. U suprotnom bi moglo doći do sušenja ili zgušnjavanja kemikalija u cijevima, a time i do začepljenja pumpe i ostalih komponenti.

Upotrebljavajte odobreni komplet za ispiranje za ovaj uređaj. Za više informacija obratite se ovlaštenom distributeru tvrtke Toro.

Očistite sustav prskalice nakon **svake** upotrebe. Za temeljito čišćenje sustava prskalice učinite sljedeće:

- Isperite ga 3 puta.
  - Upotrebljavajte sredstva za čišćenje i neutralizaciju u skladu s preporukom proizvođača kemikalije.
  - Upotrebljavajte čistu vodu (bez sredstava za čišćenje ili neutralizaciju) pri **posljednjem** ispiranju.
1. Napunite spremnik s najmanje 190 l čiste vode i zatvorite poklopac.
- Napomena:** Prema potrebi možete u vodu staviti sredstvo za čišćenje/neutralizaciju. Za posljednje ispiranje upotrebljavajte isključivo čistu, bistru vodu.
2. Spustite krakove u položaj za prskanje.
  3. Pokrenite motor i stavite prekidač pumpe u položaj ON (Uključeno).
  4. Pomaknite ručicu za gas u položaj praznog hoda s visokim brojem okretaja.
  5. Prekidač za mućkanje mora biti u položaju ON (Uključeno) i s pomoću prekidača za stopu prskanja povećajte tlak.
  6. Postavite glavni prekidač krakova i prekidače pojedinačnih krakova u položaj ON (Uključeno) i počnite s prskanjem.
  7. Pustite da sve voda u spremniku izađe kroz mlaznice.

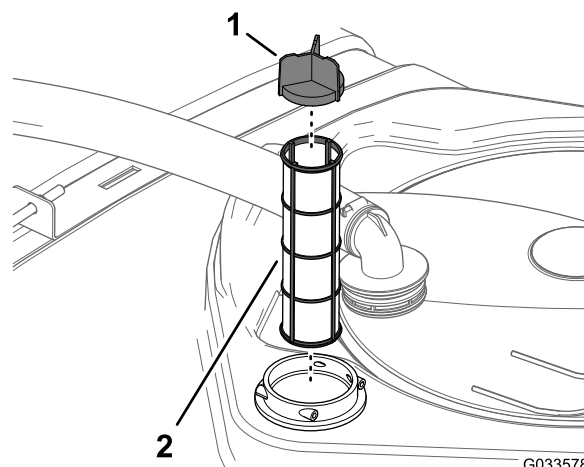
8. Provjerite mlaznice i odvija li se prskanje na ispravan način.
9. Stavite glavni prekidač krakova u položaj OFF (Isključeno), ugasite pumpu prskalice i ugasite motor.
10. Ponovite korake od 1 do 9 još najmanje 2 puta kako biste osigurali da je sustav prskalice posve čist.

**Važno:** Uvijek morate provesti navedeni postupak najmanje 3 puta kako bi sustav prskalice bio posve čist i kako bi se spriječila oštećenja sustava.

11. Očistite usisni filter i tlačni filter; pogledajte Čišćenje usisnog filtra (stranica 65) i Čišćenje tlačnog filtra (stranica 65).

**Važno:** Ako ste upotrebljavali kemikalije u obliku močivog praha, očistite sito nakon svakog čišćenja spremnika.

12. Isperite vanjski dio prskalice s pomoću crijeva za vodu.
13. Skinite mlaznice i ručno ih očistite. Zamijenite oštećene ili istrošene mlaznice.



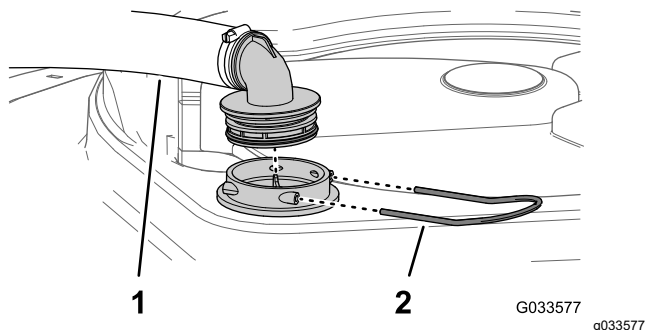
Slika 95

1. Krilce sita
2. Usisno sito

## Čišćenje usisnog filtra

**Interval servisiranja:** Prije svake uporabe ili svakodnevno—Očistite usisni filter. Očistite usisni filter (češće ako upotrebljavate močivi prah).

1. Parkirajte uređaj na ravnoj površini, aktivirajte ručnu kočnicu, isključite pumpu, ugasite motor i izvadite ključ.
2. Na vrhu spremnika prskalice uklonite iz kućišta filtra držač koji pričvršćuje spojnicu crijeva spojenu na veliko crijevo (Slika 94).



Slika 94

1. Usisno crijevo
2. Držač

3. Skinite crijevo i spojnicu crijeva s kućišta filtra (Slika 94).
4. Povucite usisno sito iz kućišta filtra u spremniku (Slika 95).

5. Očistite usisni filter čistom vodom.

**Važno:** Zamijenite filter ako je oštećen ili ako ga se ne može očistiti.

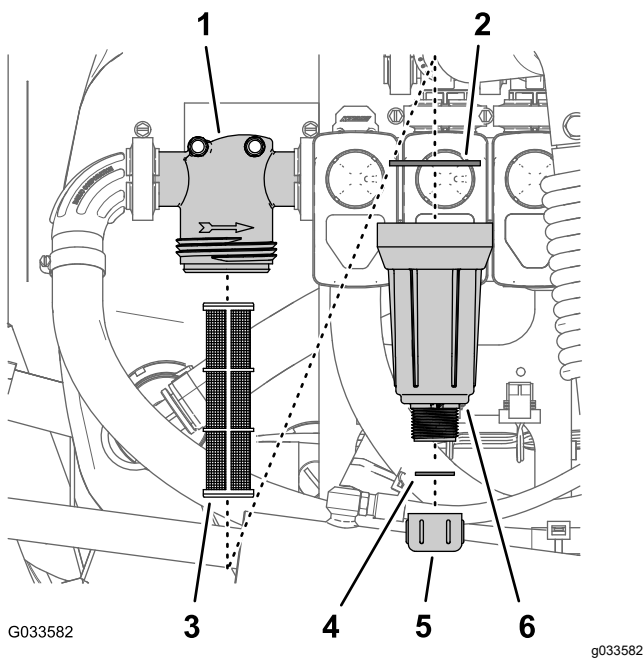
6. Stavite usisni filter u kućište filtra i namještajte dok filter ne sjedne na svoje mjesto.
7. Poravnajte crijevo i spojnicu crijeva s kućištem filtra na vrhu spremnika i pričvrstite spojnicu i kućište s pomoću držača koji ste uklonili u koraku 2.

## Čišćenje tlačnog filtra

**Interval servisiranja:** Prije svake uporabe ili svakodnevno—Očistite tlačni filter. Očistite tlačni filter (češće ako upotrebljavate močivi prah).

1. Parkirajte uređaj na ravnoj površini, aktivirajte ručnu kočnicu, isključite pumpu prskalice, ugasite motor i izvadite ključ.
2. Stavite posudu za pražnjenje ispod tlačnog filtra (Slika 96).





Slika 96

- |                   |                              |
|-------------------|------------------------------|
| 1. Glava filtra   | 4. Brtva (čep za pražnjenje) |
| 2. Brtva (posuda) | 5. Čep za pražnjenje         |
| 3. Uložak filtra  | 6. Posuda                    |

- Okrenite čep za pražnjenje u smjeru suprotnom od kazaljki na satu i skinite ga s posude tlačnog filtra (Slika 96).

**Napomena:** Pustite da se posuda isprazni do kraja.

- Okrenite posudu u smjeru suprotnom od kazaljki na satu i skinite glavu filtra (Slika 96).
- Skinite uložak tlačnog filtra (Slika 96).
- Očistite uložak tlačnog filtera čistom vodom.

**Važno:** Zamijenite filter ako je oštećen ili ako ga se ne može očistiti.

- Provjerite brtvu čepa za pražnjenje (unutar posude) i brtvu posude (unutar glave filtra) i ima li znakova oštećenja i trošenja (Slika 96).

**Važno:** Zamijenite sve oštećene ili istrošene brtve čepa otvora, posude, ili oboje.

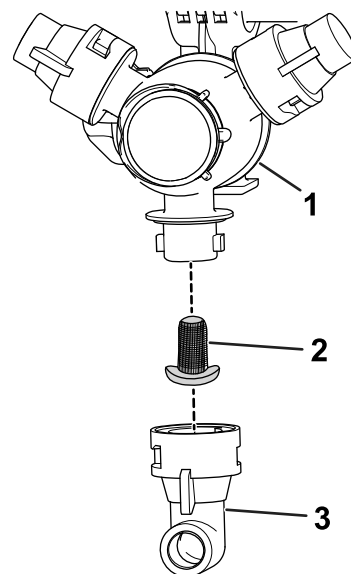
- Postavite uložak tlačnog filtra u glavu filtra (Slika 96).

**Napomena:** Uložak filtra mora biti čvrsto postavljen u glavi filtra.

- Postavite posudu na glavu filtra i pričvrstite rukom (Slika 96).
- Stavite čep za pražnjenje na spojnicu na dnu posude i pričvrstite čep rukom (Slika 96).

## Čišćenje filtra mlaznice

- Parkirajte uređaj na ravnoj površini, aktivirajte ručnu kočnicu, isključite pumpu prskalice, ugasite motor i izvadite ključ.
- Skinite mlaznicu s obrtne glave prskalice (Slika 97).



Slika 97

- |                           |             |
|---------------------------|-------------|
| 1. Obrtna glava prskalice | 3. Mlaznica |
| 2. Filtar mlaznice        |             |

- Skinite filter mlaznice (Slika 97).
- Očistite filter mlaznice čistom vodom.

**Važno:** Zamijenite filter ako je oštećen ili ako ga se ne može očistiti.

- Postavite filter mlaznice (Slika 97).

**Napomena:** Filter mora čvrsto sjesti na mjesto.

- Postavite mlaznicu na obrtnu glavu prskalice (Slika 97).

## Kondicioniranje sustava prskalice

**Interval servisiranja:** Nakon svake uporabe—Kondicionirajte sustav prskalice na kraju svakog dana upotrebe.

## Specifikacija sredstva za kondicioniranje

**Specifikacija sredstva za kondicioniranje:** „netoksični antifriz“ na bazi propilen-glikola s inhibitorom korozije

**Važno:** Upotrebljavajte samo propilen-glikol s inhibitorom korozije.

Nemojte upotrebljavati reciklirani propilen-glikol. Nemojte upotrebljavati antifriz na bazi etilen-glikola.

Nemojte upotrebljavati propilen-glikol s dodanim topivim alkoholima (metanol, etanol ili izopropanol) ili slanom vodom.

## Priprema sredstva za kondicioniranje

1. Pomaknite uređaj na ravnu površinu, aktivirajte ručnu kočnicu, ugasite motor i izvadite ključ.
2. Dodajte sredstvo za kondicioniranje u spremnik na sljedeći način:
  - Za već pomiješan antifriz na bazi propilen-glikola (spreman za upotrebu) – dodajte 38 l antifrizna na bazi propilen-glikola u spremnik.
  - Za koncentrirani antifriz na bazi propilen-glikola poduzmite sljedeće korake:
    - A. Dodajte 38 l mješavine antifrizna na bazi propilen-glikola i vode u spremnik prskalice. Pripremite mješavinu antifrizna prema uputama proizvođača koje se odnose na koncentraciju označenu s najmanje -45 °C.

**Važno:** Upotrebljavajte samo čistu vodu za čišćenje prskalice.

- B. Pokrenite motor i stavite prekidač pumpe u položaj ON (Uključeno).
- C. Pritisnite papučicu gasa za povećanje brzine motora.
- D. Postavite prekidač za mućkanje u položaj ON (Uključeno).

Pustite da otopina sredstva za kondicioniranje i vode cirkulira 3 minute ili više.

## Prskanje sredstva za kondicioniranje

**Preporučeni alat:** prozirna posuda za prikupljanje.

1. Pomaknite uređaj do prostora za pražnjenje i aktivirajte ručnu kočnicu.
2. Spustite vanjske krakove.
3. Postavite prekidač lijevog, središnjeg i desnog kraka i glavni prekidač krakova u položaj ON (Uključeno).

4. Pustite da sustav prska dok mlaznice ne ispuste sredstvo za kondicioniranje.

**Napomena:** Većina netoksičnih antifrizna na bazi propilen-glikola je ružičaste boje. U posudu prikupite uzorke protoka nekoliko mlaznica prskalice.

5. Isključite glavni prekidač krakova, 3 prekidača krakova, prekidač za mućkanje, prekidač pumpe prskalice i motor i izvadite ključ.

## Transport ili tegljenje uređaja

Za informacije o transportu ili tegljenju uređaja pročitajte *Upute za upotrebu* za vaše vozilo Workman.

**Važno:** Svežite vanjske krakove za prskanje za transportne nosače krakova.



# Održavanje

**Napomena:** Na internetskoj stranici tvrtke Toro [www.Toro.com](http://www.Toro.com) možete preuzeti besplatan primjerak električne ili hidrauličke sheme i potražiti svoj uređaj na poveznici Upute na početnoj stranici.

**Napomena:** Odredite lijevu i desnu stranu uređaja s uobičajenog vozačevog položaja.

## Sigurnost pri održavanju

- Prije nego što napustite položaj rukovatelja, učinite sljedeće:
  - Parkirajte uređaj na ravnoj površini.
  - Pomaknite mjenjač u NEUTRALNI položaj (ručni prijenos) ili u položaj za PARKIRANJE (automatski prijenos).
  - Aktivirajte ručnu kočnicu.
  - Ugasite motor i izvadite ključ (ako postoji).
  - Pričekajte da se svi pomični dijelovi zaustave.
- Pustite da se komponente uređaja ohlade prije održavanja.
- Održavanje, popravke, podešavanje i pregledavanje vozila smije vršiti samo kvalificirano i ovlašteno osoblje.
- Temeljito očistite i isperite prskalicu prije bilo kakvog održavanja; pogledajte odjeljak Kemijska sigurnost.
- Kemikalije koje se upotrebljavaju u sustavu prskalice mogu biti opasne i toksične za vas, prolaznike, životinje, biljke, tlo ili drugu imovinu.
  - Pažljivo pročitajte naljepnice upozorenja o kemikalijama i sigurnosno-tehničke listove za korištene kemikalije i pridržavajte ih se te se zaštitite u skladu s preporukama proizvođača kemikalija.
  - Uvijek zaštitite kožu kad se nalazite u blizini kemikalija. Nosite odgovarajuću osobnu zaštitnu opremu kako biste se zaštitili od kontakta s kemikalijama, uključujući sljedeće:
    - ◇ zaštitne naočale, zaštitnu masku za oči i/ili štitnik za lice
    - ◇ kemijsko zaštitno odijelo
    - ◇ respirator ili masku s filtrom
    - ◇ rukavice otporne na kemikalije
    - ◇ gumene čizme ili drugu odgovarajuću obuću
    - ◇ čistu odjeću, sapun i jednokratne ručnike za čišćenje
  - Nemojte upravljati prskalicom ili raditi na njoj ako vam informacije o kemijskoj sigurnosti nisu dostupne.
- Nemojte puniti, kalibrirati ili čistiti uređaj ako se u njegovoj blizini nalaze drugi ljudi, posebno djeca, ili životinje.
- Rukujte kemikalijama u dobro prozračenom prostoru.
- Imajte pri ruci čistu vodu, posebno prilikom punjenja spremnika za prskanje.
- Nemojte jesti, piti ili pušiti za vrijeme rada u blizini kemikalija.
- Nemojte čistiti mlaznice za prskanje tako da upuhujete zrak kroz njih ili da ih stavljate u usta.
- Uvijek sapunom operite ruke i druga izložena područja što prije nakon rada s kemikalijama.
- Kemikalije i pare su opasne; nikad nemojte ulaziti u spremnik ili staviti glavu iznad otvora spremnika ili u njega.
- Da bi čitavo vozilo bilo u ispravnom stanju, sva oprema mora biti primjereno zategnuta.
- Kako biste smanjili mogućnost požara, prostor motora čuvajte od suvišnih nakupina maziva, kemikalija, trave, lišća i prljavštine.
- Ako morate pokrenuti motor radi održavanja, držite ruke, noge, odjeću i sve ostale dijelove tijela podalje od motora i pomičnih dijelova. Neka se nitko ne približava uređaju.
- Nemojte prilagođavati brzinu vožnje uređaja. Ovlašteni distributer tvrtke Toro trebao bi provjeriti brzinu vožnje kako bi se osigurala sigurnost i točnost.
- Ako na uređaju treba izvršiti opširne popravke ili vam je potrebna tehnička pomoć, obratite se ovlaštenom distributeru tvrtke Toro.
- Bilo kakva modifikacija ovog uređaja može utjecati na rad uređaja, njegove performanse, postojanost ili upotrebu te prouzročiti tjelesne ozljede ili smrt. Takva bi upotreba mogla dovesti do poništavanja jamstva proizvođača.
- Upotrijebite podmetače za pridržavanje uređaja dok radite ispod uređaja.
- Pažljivo otpuštajte tlak iz komponenti s pohranjenom energijom.

# Preporučeni raspored održavanja

Interval servisa održavanja	Postupak održavanja
Prije svake uporabe ili svakodnevno	<ul style="list-style-type: none"><li>• Provjerite držače spremnika.</li><li>• Očistite usisni filter.</li><li>• Očistite tlačni filter.</li></ul>
Nakon svake uporabe	<ul style="list-style-type: none"><li>• Kondicionirajte sustav prskalice na kraju svakog dana upotrebe.</li></ul>
Svakih 50 sati	<ul style="list-style-type: none"><li>• Podmažite pumpu.</li></ul>
Svakih 100 sati	<ul style="list-style-type: none"><li>• Podmažite šarke krakova.</li></ul>
Svakih 200 sati	<ul style="list-style-type: none"><li>• Pregledajte sva crijeva i spojeve kako biste provjerili imaju li oštećenja i jesu li ispravno spojeni.</li><li>• Očistite mjerač protoka (češće ako upotrebljavate močivi prah).</li></ul>
Svakih 400 sati	<ul style="list-style-type: none"><li>• Provjerite O-prstenove na sklopovima ventila i zamijenite ih ako je potrebno.</li><li>• Promijenite usisni filter.</li><li>• Promijenite tlačni filter.</li><li>• Provjerite membranu pumpe i zamijenite ako je potrebno.</li><li>• Provjerite nepovratne ventile pumpe i zamijenite ako je potrebno.</li><li>• Provjerite najlonske okretno čahure.</li></ul>
Godišnje	<ul style="list-style-type: none"><li>• Kalibrirajte optični ventil mućkanja.</li><li>• Isperite prskalicu čistom vodom.</li></ul>

**Važno:** Pročitajte *Upute za upotrebu* za informacije o vašem uređaju i upute za upotrebu motora za detalje o dodatnim postupcima održavanja.

# Popis za svakodnevno održavanje

Kopirajte ovu stranicu za osobnu upotrebu.

Stavka za održavanje	Za tjedan:						
	Pon.	Uto.	Sri.	Čet.	Pet.	Sub.	Ned.
Provjerite rad kočnica i ručne kočnice.							
Provjerite rad mjenjača brzina/rad u neutralnom položaju.							
Provjerite razinu goriva.							
Provjerite razinu motornog ulja prije nego što napunite spremnik.							
Provjerite razinu ulja sklopa mjenjača i diferencijala prije nego što napunite spremnik.							
Provjerite filtar zraka prije nego što napunite spremnik.							
Provjerite rashladna rebra motora prije nego što napunite spremnik.							
Provjerite neobične zvukove motora.							
Provjerite neobične zvukove tijekom rada.							
Provjerite tlak u gumama.							
Provjerite propuštanje tekućine.							
Provjerite rad instrumenata.							
Provjerite rad papučice gasa.							
Očistite usisno sito.							
Provjerite konvergenciju.							
Podmažite sve mazalice. <sup>1</sup>							
Popravite oštećenu boju.							

<sup>1</sup>Odmah **nakon svakog** pranja, neovisno o navedenom intervalu

## Bilješke o uočenim problemima

Pregled obavio/la:		
Stavka	Datum	Informacije
1		
2		
3		
4		
5		
6		
7		
8		
9		
10		

# Postupci prije održavanja

## ⚠ OPREZ

Ako ostavite ključ u prekidaču za pokretanje, netko bi slučajno mogao pokrenuti motor i nanijeti vama i prolaznicima teške ozljede.

Izvadite ključ iz prekidača za pokretanje i odspojite negativni kabel akumulatora s akumulatora prije bilo kakvog održavanja. Odložite kabel akumulatora na stranu kako ne bi slučajno došao u dodir s klemom akumulatora.

## Pristup uređaju

### Podizanje sklopa spremnika

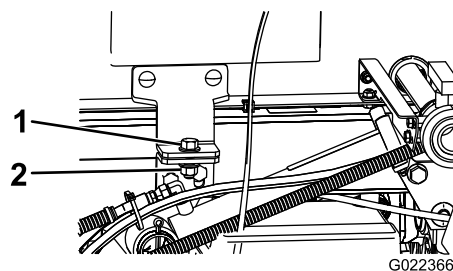
## ⚠ OPASNOST

Sklop spremnika prskalice stvara opasnost od pohranjene energije. Neispravno držanje prilikom postavljanja ili uklanjanja sklopa moglo bi dovesti do njegova pomicanja ili padanja te bi mogao ozlijediti vas ili prolaznike.

Upotrebljavajte trake i mosnu dizalicu za pridržavanje sklopa spremnika prskalice za vrijeme postavljanja, uklanjanja ili održavanja prilikom kojeg morate skinuti pričvršne elemente.

Možete podići sklop spremnika za pristup motoru i drugim unutarnjim komponentama. Okrenite produžetak kraka prema naprijed kako biste ravnomjerno rasporedili težinu.

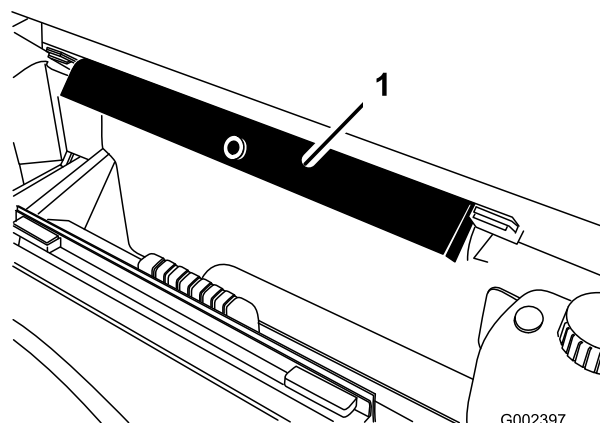
1. Ispraznite spremnik za prskanje.
2. Parkirajte vozilo na ravnoj površini.
3. Podignite produžetak kraka na približno 45° s pomoću prekidača za kontrolu krakova.
4. Aktivirajte ručnu kočnicu, ugastite motor i izvadite ključ.
5. Uklonite sigurnosne vijke s prednje strane platforme (Slika 98).



Slika 98

1. Vijak ( $\frac{1}{2} \times 1\frac{1}{2}$  inča)
2. Sigurnosna matica ( $\frac{1}{2}$  inča)

6. Sklopите produžetke krakova prema naprijed uzduž sklopa spremnika kako biste ravnomjerno rasporedili težinu i spriječili prevrtanje unatrag.
7. Podignite sklop spremnika toliko da cilindri za podizanje budu potpuno izvučeni.
8. Uklonite podupirač postolja s nosača na stražnjoj strani ploče ROPS-a (Slika 99).

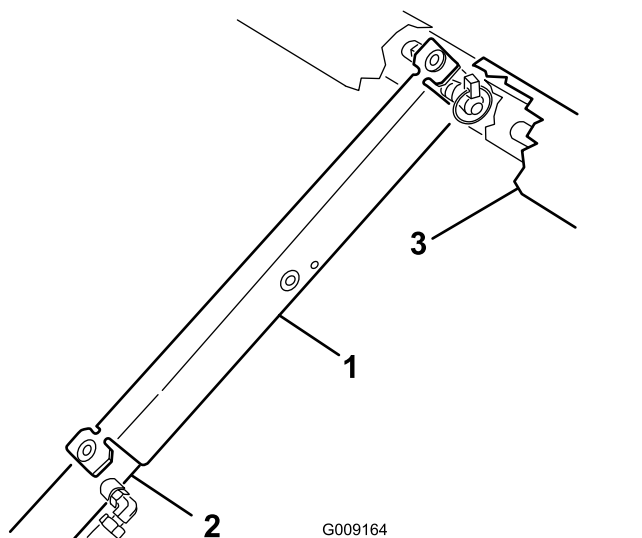


Slika 99

1. Podupirač postolja

9. Gurnite podupirač postolja na šipku cilindra, tako da jezičci krajeva podupirača budu oslonjeni

na kraj cijevi cilindra i kraj šipke cilindra za podizanje (Slika 100).



Slika 100

1. Podupirač postolja
2. Cijev cilindra
3. Postolje

## Spuštanje sklopa spremnika

1. Kad ste spremni spustiti sklop spremnika, skinite podupirač postolja s cilindra i stavite ga na nosače na stražnjoj strani ploče ROPS-a.

**Važno: Nemojte spuštati sklop spremnika dok se sigurnosni podupirač postolja nalazi na cilindru.**

2. Uvucite cilindre za podizanje kako biste pažljivo spustili spremnik na okvir.
3. Postavite 2 sidrena vijka i pričvrсна vijka kako biste pričvrstili sklop spremnika.
4. Sklopite produžetke krakova prema natrag u izvučeni položaj.
5. Podignite produžetke krakova u TRANSPORTNI položaj s pomoću prekidača za kontrolu krakova.

## Podmazivanje

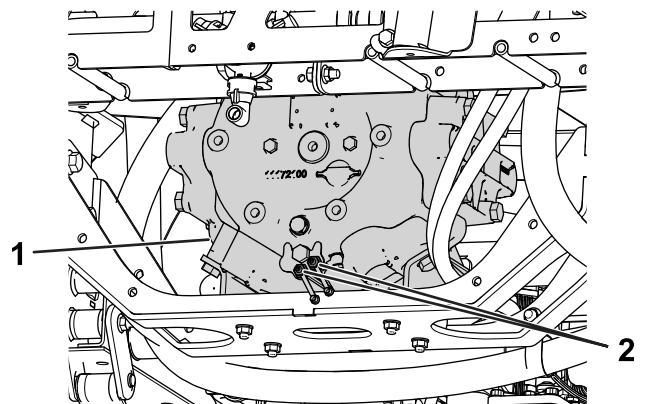
### Podmazivanje pumpe prskalice

Interval servisiranja: Svaki 50 sati

Vrsta maziva: Mobil XHP 461

1. Pronađite mazalice na pumpi prskalice.

**Napomena:** Pumpa se nalazi na stražnjoj strani uređaja.



Slika 101

1. Pumpa prskalice
2. Mazalica

2. Obrišite 2 mazalice.
3. Uštrcajte mazivo u svaku mazalicu.
4. Obrišite višak maziva.

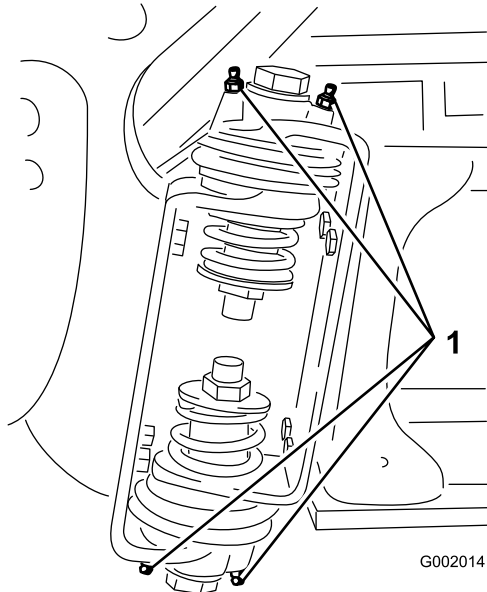
# Podmazivanje šarki krakova

Interval servisiranja: Svakih 100 sati

**Važno:** Ako operete šarku kraka vodom, uklonite svu vodu i ostatke iz sklopa šarke i nanosite novi sloj maziva.

**Vrsta maziva:** Litijska mast, tip 2

1. Obrišite mazalice kako u ležajeve ili čahure ne bi ušlo strano tijelo.
2. Uštrcajte mazivo u ležaj ili čahuru na svakoj mazalici [Slika 102](#).



**Slika 102**  
Desni krak

1. Mazalica

3. Obrišite višak maziva.
4. Ponovite ovaj postupak za svaki zglob kraka.

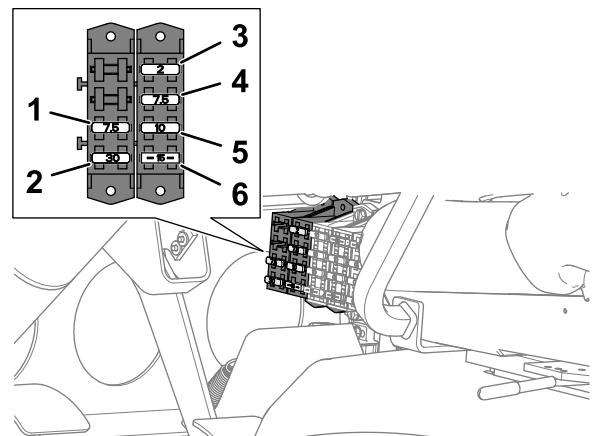
# Održavanje električnog sustava

## Sigurnost električnog sustava

- Odspojite akumulator prije popravljavanja uređaja. Prvo odspojite negativni priključak, a zatim pozitivni. Prvo spojite pozitivni priključak, a zatim negativni.
- Punite akumulator na otvorenom, dobro prozračenom mjestu, daleko od iskri i plamena. Isključite punjač prije spajanja ili odspajanja akumulatora.
- Nosite zaštitnu odjeću i upotrebljavajte izolirane alate.

## Zamjena osigurača

Kutija osigurača sustava prskalice nalazi se na stražnjoj strani kutije osigurača vozila. Zamijenite pregoreni osigurač osiguračem istog tipa i amperaže.



**Slika 103**

- |   |   |
|---|---|
| 1. 7,5 A – TEC kontroler (napajanje prskalice i relej pumpe za ispiranje) | 4. 7,5 A – izlaz TEC kontrolera         |
| 2. 30 A – ispiranje spremnika   | 5. 10 A – prekidačko napajanje          |
| 3. 2 A – logički sklop TEC  | 6. 15 A – krak s prskalicama kontrolera |

# Održavanje sustava za prskanje

## Provjera crijeva

Interval servisiranja: Svakih 200 sati

Svakih 400 sati/Godišnje (što je prije)

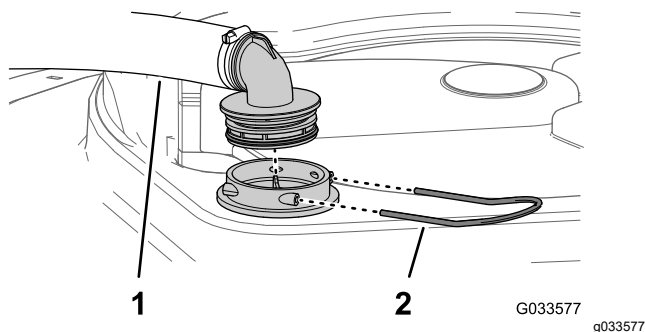
Provjerite svako crijevo sustava za prskanje i potražite znakove pucanja, curenja ili drugih oštećenja. Također provjerite pričvrstne elemente i potražite znakove sličnih oštećenja. Zamijenite sva oštećena crijeva i spojnice.

## Promjena usisnog filtra

Interval servisiranja: Svakih 400 sati

**Napomena:** Odredite odgovarajuću finoću sita usisnog filtra koja vam je potrebna; pogledajte [Odabir usisnog filtra \(stranica 51\)](#).

1. Parkirajte uređaj na ravnoj površini, aktivirajte ručnu kočnicu, isključite pumpu, ugasite motor i izvadite ključ.
2. Na vrhu spremnika prskalice uklonite iz kućišta filtra držač koji pričvršćuje spojnicu crijeva spojenu na veliko crijevo ([Slika 104](#)).

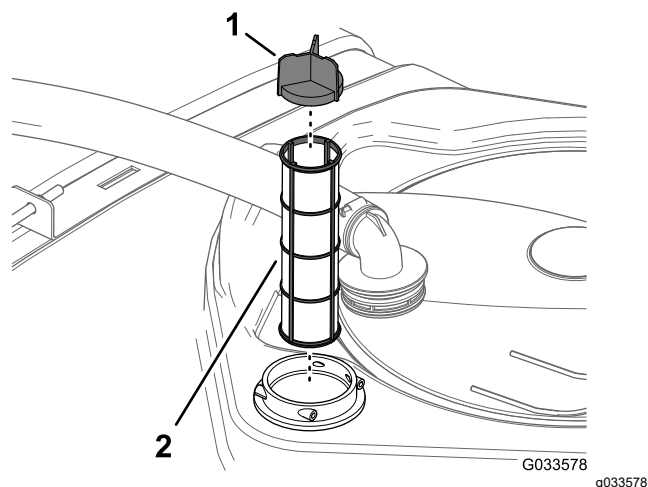


Slika 104

1. Usisno crijevo
2. Držač

3. Skinite crijevo i spojnicu crijeva s kućišta filtra ([Slika 104](#)).
4. Uklonite stari usisni filtar iz kućišta filtra u spremniku ([Slika 105](#)).

**Napomena:** Odložite stari filtar.



Slika 105

1. Krilce sita
2. Usisni filtar

5. Postavite novi usisni filtar u kućište filtra.

**Napomena:** Filtar mora čvrsto sjesti na mjesto.

6. Poravnajte crijevo i spojnicu crijeva s kućištem filtra na vrhu spremnika i pričvrstite spojnicu i kućište s pomoću držača koji ste uklonili u koraku 2.

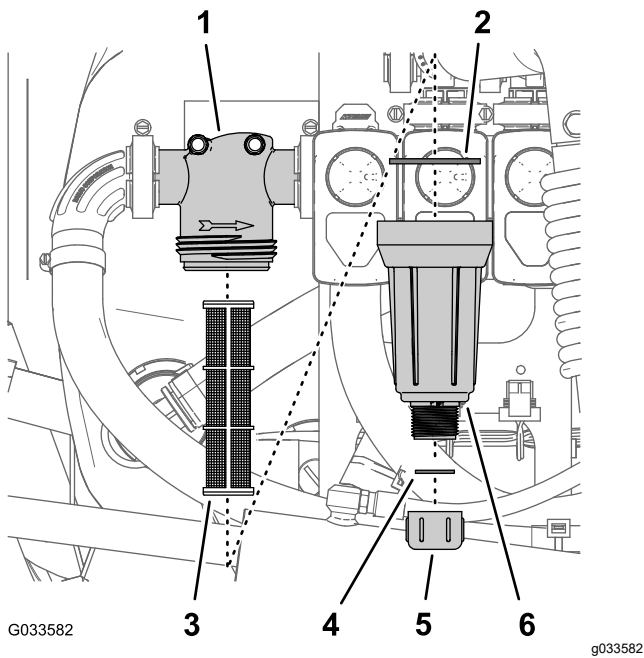
## Promjena tlačnog filtra

Interval servisiranja: Svakih 400 sati

**Napomena:** Odredite odgovarajuću finoću sita tlačnog filtra koja vam je potrebna; pogledajte [Odabir tlačnog filtra \(stranica 52\)](#).

1. Parkirajte uređaj na ravnoj površini, aktivirajte ručnu kočnicu, isključite pumpu prskalice, ugasite motor i izvadite ključ.
2. Stavite posudu za pražnjenje ispod tlačnog filtra ([Slika 106](#)).





Slika 106

- |                   |                              |
|-------------------|------------------------------|
| 1. Glava filtra   | 4. Brtva (čep za pražnjenje) |
| 2. Brtva (posuda) | 5. Čep za pražnjenje         |
| 3. Uložak filtra  | 6. Posuda                    |

- Okrenite čep za pražnjenje u smjeru suprotnom od kazaljki na satu i skinite ga s posude tlačnog filtra (Slika 106).

**Napomena:** Pustite da se posuda isprazni do kraja.

- Okrenite posudu u smjeru suprotnom od kazaljki na satu i skinite glavu filtra (Slika 106).
- Uklonite stari uložak tlačnog filtra (Slika 106).

**Napomena:** Odložite stari filter.

- Provjerite brtvu čepa za pražnjenje (unutar posude) i brtvu posude (unutar glave filtra) i ima li znakova oštećenja i trošenja (Slika 106).

**Napomena:** Zamijenite sve oštećene ili istrošene brtve čepa otvora, posude, ili oboje.

- Postavite novi uložak tlačnog filtra u glavu filtra (Slika 106).

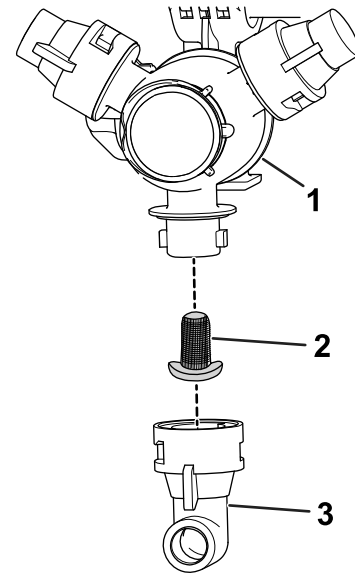
**Napomena:** Uložak filtra mora biti čvrsto postavljen u glavi filtra.

- Postavite posudu na glavu filtra i pričvrstite rukom (Slika 106).
- Stavite čep za pražnjenje na spojnicu na dnu posude i pričvrstite čep rukom (Slika 106).

## Promjena filtera mlaznice

**Napomena:** Odredite odgovarajuću finoću sita filtera mlaznice koja vam je potrebna; pogledajte [Odabir filtera za vrh mlaznice \(opcionalno\)](#) (stranica 53).

- Parkirajte uređaj na ravnoj površini, aktivirajte ručnu kočnicu, isključite pumpu prskalice, ugasite motor i izvadite ključ.
- Skinite mlaznicu s obrtne glave prskalice (Slika 107).



Slika 107

- |                           |             |
|---------------------------|-------------|
| 1. Obrtna glava prskalice | 3. Mlaznica |
| 2. Filter mlaznice        |             |

- Skinite stari filter mlaznice (Slika 107).

**Napomena:** Odložite stari filter.

- Postavite novi filter mlaznice (Slika 107).

**Napomena:** Filter mora čvrsto sjesti na mjesto.

- Postavite mlaznicu na obrtnu glavu prskalice (Slika 107).

# Provjera pumpe prskalice

**Interval servisiranja:** Svakih 400 sati/Godišnje (što je prije)—Provjerite membranu pumpe i zamijenite ako je potrebno. (kontaktirajte svog ovlaštenog distributera tvrtke Toro).

Svakih 400 sati/Godišnje (što je prije)—Provjerite nepovratne ventile pumpe i zamijenite ako je potrebno. (kontaktirajte svog ovlaštenog distributera tvrtke Toro).

**Napomena:** Sljedeće komponente uređaja smatraju se podložnima trošenju pri upotrebi, osim ako se utvrdi da su neispravne i nisu obuhvaćene jamstvom za ovaj uređaj.

Neka ovlaštenu distributera tvrtke Toro provjeri ima li oštećenja na sljedećim unutarnjim dijelovima pumpe:

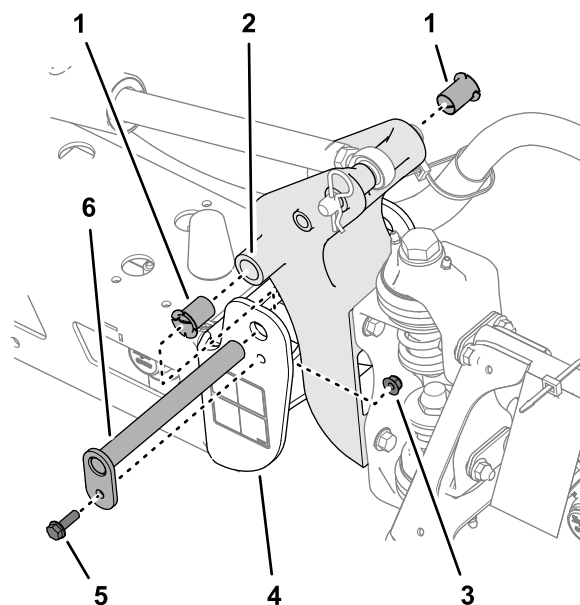
- Membrana pumpe
- Sklopovi nepovratnih ventila pumpe

Zamijenite komponente prema potrebi.

# Provjera najlonskih okretnih čahura

**Interval servisiranja:** Svakih 400 sati/Godišnje (što je prije)

1. Parkirajte uređaj na ravnoj površini, aktivirajte ručnu kočnicu, isključite pumpu, ugasite motor i izvadite ključ.
2. Izvucite vanjske krakove u položaj za prskanje i poduprite krakove postoljima ili trakama i opremom za podizanje.
3. Skinite vijak i maticu koji pričvršćuju zakretni klin i skinite klin ([Slika 108](#)).



g242083

**Slika 108**

- |                     |                                     |
|---------------------|-------------------------------------|
| 1. Najlonske čahure | 4. Krajnji žlijeb (središnji okvir) |
| 2. Okretni nosač    | 5. Prirubni vijak                   |
| 3. Prirubna matica  | 6. Zakretni klin                    |

4. Skinite sklop kraka i okretnog nosača s krajnjem žlijeba središnjeg okvira kako biste pristupili najlonskim čahurama.
5. Uklonite i provjerite najlonske čahure s prednje i stražnje strane okretnog nosača ([Slika 108](#)).

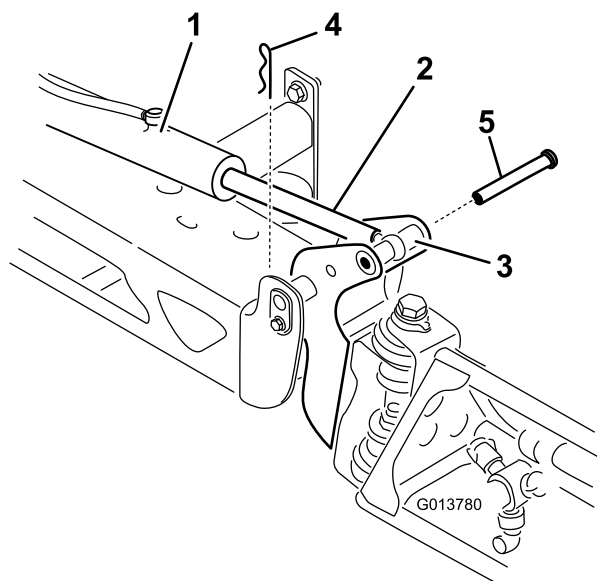
**Napomena:** Zamijenite sve istrošene ili oštećene čahure.

6. Podmažite najlonske čahure malom količinom ulja i postavite čahure u okretni nosač ([Slika 108](#)).
7. Poravnajte otvore na okretnom nosaču s otvorima u krajnjem žlijebu ([Slika 108](#)).
8. Postavite zakretni klin i pričvrstite ga s pomoću prirubnog vijka i prirubne matice koje ste uklonili u koraku 3.
9. Ponovite korake od 2 do 8 za drugi vanjski krak.

# Poravnavanje krakova

Sljedeći se postupak može upotrijebiti za podešavanje aktuatora na središnjem kraku kako bi lijevi i desni krak ostali u ravnini.

1. Izvucite krakove u položaj za prskanje.
2. Izvadite rascjepku iz zakretnog klina (Slika 109).

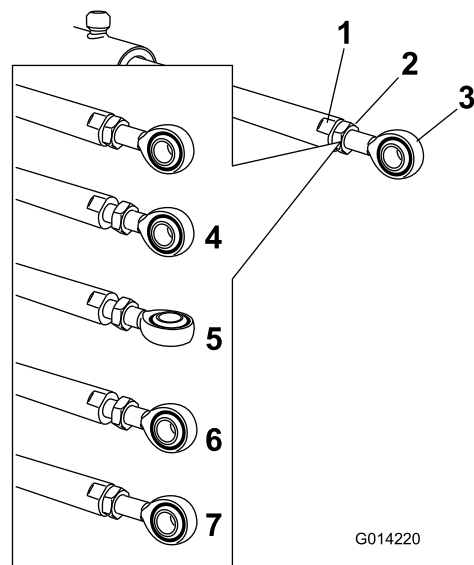


Slika 109

g013780

1. Aktuator
2. Šipka aktuatora
3. Kućište zakretnog klina kraka
4. Rascjepka
5. Klin

3. Podignite krak i uklonite klin (Slika 109) te polako spustite krak na tlo.
4. Provjerite ima li na klinu znakova oštećenja i po potrebi ga zamijenite.
5. Upotrijebite ključ na ravnim stranama šipke aktuatora kako biste je imobilizirali, a zatim otpustite protumaticu da biste mogli podesiti šipku s otvorom (Slika 110).



G014220

g014220

Slika 110

1. Ravni dio na šipki aktuatora
2. Protumatica
3. Otvor
4. Protumatica otpuštena
5. Otvor podešen
6. Položaj otvora za sastavljanje
7. Protumatica zategnuta za zaključavanje novog položaja

6. Okrenite šipku s otvorom u šipki aktuatora kako biste skratili ili produljili izvučeni aktuator na željeni položaj (Slika 110).

**Napomena:** Morate okretati šipku s otvorom za pola kruga ili puni krug kako biste mogli staviti šipku na krak.

7. Nakon što postignete željeni položaj, zategnite protumaticu kako biste pričvrstili aktuator i šipku s otvorom.
8. Podignite krak kako biste poravnali zakretni klin sa šipkom aktuatora.
9. Dok držite krak, umetnite klin kroz kućište zakretnog klina kraka i šipku aktuatora (Slika 109).
10. Nakon što postavite klin, otpustite krak i pričvrstite klin s pomoću rascjepke koju ste prethodno uklonili.
11. Ponovite postupak za svaki ležaj šipke aktuatora ako je potrebno.

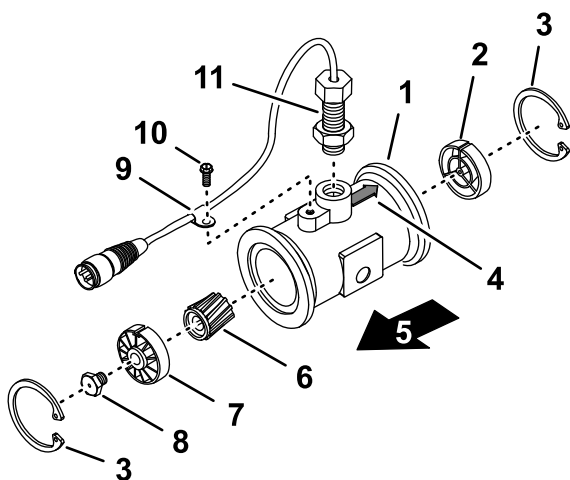
# Čišćenje

**Važno:** Za čišćenje uređaja nemojte upotrebljavati slanu ili tehnološku vodu.

## Čišćenje mjerača protoka

**Interval servisiranja:** Svakih 200 sati/Godišnje (što je prije) (češće ako upotrebljavate močivi prah).

1. Temeljito isperite i ispraznite cjelokupni sustav za prskanje.
2. Skinite mjerač protoka s prskalice i isperite ga čistom vodom.
3. Uklonite prstenasti osigurač na uzvodnoj strani (Slika 11).



Slika 111

g214630

- |   |   |
|---|---|
| 1. Prirubnica (kućište mjerača protoka)                 | 7. Uzvodna glavčina i ležaj (s utorom prema gore) |
| 2. Nizvodna glavčina (s utorima prema gore)             | 8. Usadni vijak turbine                           |
| 3. Prstenasti osigurač                                  | 9. Stezaljka kabelskog svežnja                    |
| 4. Strelica za nizvodni smjer (kućište mjerača protoka) | 10. Prirubni vijak                                |
| 5. Uzvodni smjer  | 11. Sklop senzora                                 |
| 6. Rotor/magnet   |   |

4. Očistite turbinu i glavčinu turbine kako biste uklonili sve metalne strugotine i močivi prah.
5. Provjerite jesu li oštrice turbine potrošene.

**Napomena:** Držite turbinu u ruci i zavrtnite je. Trebala bi se nesmetano okretati uz vrlo malo otpora. Ako to nije slučaj, zamijenite je.

6. Sastavite mjerač protoka.
7. Upotrebljavajte niski tlak zraka (0,5 bara ili 50 kPa) kako bi se turbina nesmetano okretala.

**Napomena:** Ako se turbina ne okreće nesmetano, otpustite šesterokutni vijak na dnu glavčine turbine za 1/16 okreta dok se ne počne nesmetano okretati.

## Čišćenje ventila prskalice

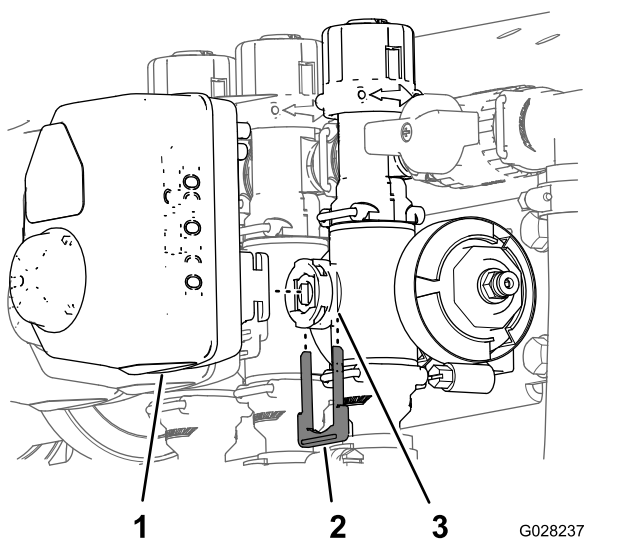
- Za čišćenje regulacijskog ventila stope pogledajte sljedeće odjeljke:
  1. Uklanjanje aktuatora ventila (stranica 79)
  2. Uklanjanje razvodnika za regulacijski ventil stope (stranica 79)
  3. Čišćenje razvodnika (stranica 83)
  4. Sastavljanje razvodnika (stranica 85)
  5. Postavljanje razvodnika regulacijskog ventila stope (stranica 85)
  6. Postavljanje aktuatora ventila (stranica 89)
- Za čišćenje ventila za mućkanje pogledajte sljedeće odjeljke:
  1. Uklanjanje aktuatora ventila (stranica 79)
  2. Uklanjanje razvodnika ventila za mućkanje (stranica 80)
  3. Čišćenje razvodnika (stranica 83)
  4. Sastavljanje razvodnika (stranica 85)
  5. Postavljanje razvodnika ventila za mućkanje (stranica 86)
  6. Postavljanje aktuatora ventila (stranica 89)
- Za čišćenje glavnog ventila krakova pogledajte sljedeće odjeljke:
  1. Uklanjanje aktuatora ventila (stranica 79)
  2. Uklanjanje razvodnika glavnog ventila krakova (stranica 81)
  3. Čišćenje razvodnika (stranica 83)
  4. Sastavljanje razvodnika (stranica 85)
  5. Postavljanje razvodnika glavnog ventila krakova (stranica 87)
  6. Postavljanje aktuatora ventila (stranica 89)
- Za čišćenje ventila triju krakova pogledajte sljedeće odjeljke:
  1. Uklanjanje aktuatora ventila (stranica 79)
  2. Uklanjanje razvodnika ventila kraka (stranica 82)
  3. Čišćenje razvodnika (stranica 83)
  4. Sastavljanje razvodnika (stranica 85)
  5. Postavljanje razvodnika ventila kraka (stranica 88)
  6. Postavljanje aktuatora ventila (stranica 89)

## Uklanjanje aktuatora ventila

1. Postavite prskalicu na ravnu površinu, aktivirajte ručnu kočnicu, isključite pumpu, ugasite motor i izvadite ključ.
2. Odspojite 3-pinski muški konektor aktuatora ventila od 3-pinskog ženskog konektora kablenskog svežnja prskalice.
3. Skinite držač koji pričvršćuje aktuator na razvodnik za regulacijski ventil stope, ventil za mućkanje, glavni ventil krakova ili ventil kraka (Slika 112).

**Napomena:** Pritisnite 2 nožice držača jednu prema drugoj i pritišćite prema dolje.

**Napomena:** Sačuvajte aktuator i držač za postavljanje u [Postavljanje aktuatora ventila \(stranica 89\)](#).



Slika 112

Prikazan je aktuator ventila kraka (aktuator ventila za mućkanje je sličan)

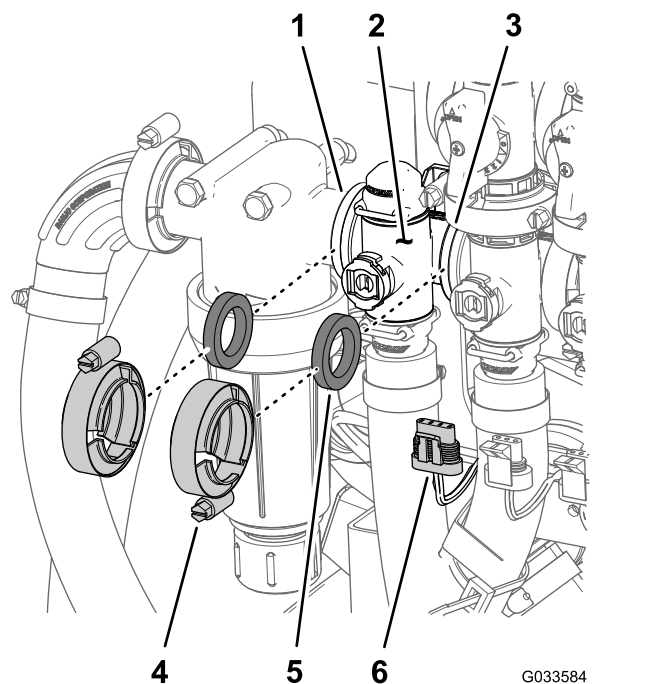
1. Aktuator ventila (prikazan je ventil kraka)
2. Držač
3. Ulaz stabla ventila

4. Uklonite aktuator s razvodnika.

## Uklanjanje razvodnika za regulacijski ventil stope

1. Uklonite 2 stezaljke za prirubnicu i 2 brtve koje pričvršćuju razvodnik regulacijskog ventila stope (Slika 113) za tlačni filtar i ventil za mućkanje.

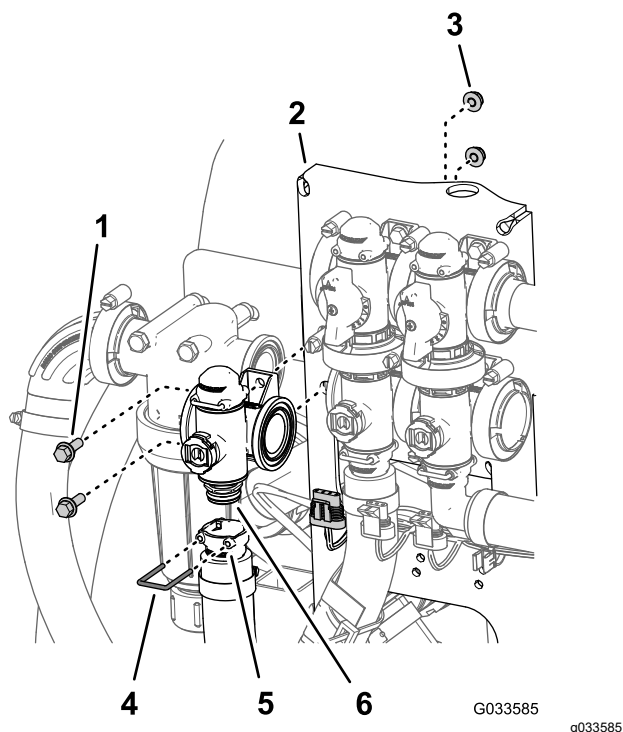
**Napomena:** Sačuvajte stezaljke za prirubnicu i brtve za postavljanje iz odjeljka [Postavljanje razvodnika regulacijskog ventila stope \(stranica 85\)](#).



Slika 113

1. Prirubnica (glava tlačnog filtra)
2. Razvodnik (regulacijski ventil stope)
3. Prirubnica (ventil za mućkanje)
4. Stezaljka za prirubnicu filtra
5. Brtva
6. 3-pinski konektor (aktuator ventila – regulacijski ventil stope)

2. Uklonite držač koji pričvršćuje izlazni priključak za spojku razvodnika regulacijskog ventila stope (Slika 114).



Slika 114

- |  |   |
|--|---|
| 1. Prirubni vijak ( $\frac{1}{4} \times \frac{3}{4}$ inča) | 4. Držač  |
| 2. Nosač ventila   | 5. Spojnik (izlazni priključak)                   |
| 3. Prirubna matica ( $\frac{1}{4}$ inča)                   | 6. Spojka (razvodnik – regulacijski ventil stope) |

3. Uklonite 2 prirubna vijka ( $\frac{1}{4} \times \frac{3}{4}$  inča) i 2 prirubne matice ( $\frac{1}{4}$  inča) koji pričvršćuju regulacijski ventil stope za nosač ventila i uklonite razvodnik s uređaja (Slika 114).

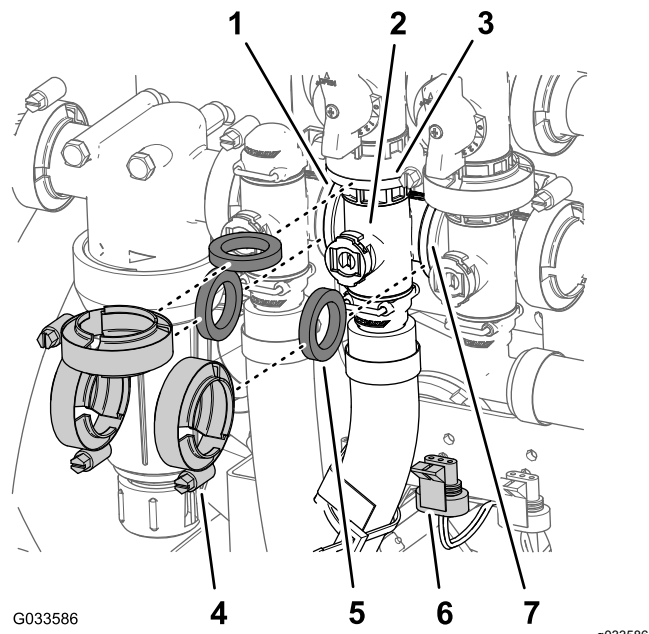
**Napomena:** Ako je potrebno, otpustite opremu za montažu glave tlačnog filtra radi jednostavnijeg uklanjanja regulacijskog ventila stope.

**Napomena:** Sačuvajte prirubne vijke, prirubne matice i držač za postavljanje iz odjeljka [Postavljanje razvodnika ventila za mućkanje \(stranica 86\)](#).

## Uklanjanje razvodnika ventila za mućkanje

1. Uklonite 3 stezaljke za prirubnicu i 3 brtve koje pričvršćuju razvodnik ventila za mućkanje (Slika 115) za optočni ventil mućkanja, regulacijski ventil stope i glavni ventil krakova.

**Napomena:** Sačuvajte stezaljke za prirubnicu i brtve za postavljanje iz odjeljka [Postavljanje razvodnika ventila za mućkanje \(stranica 86\)](#).

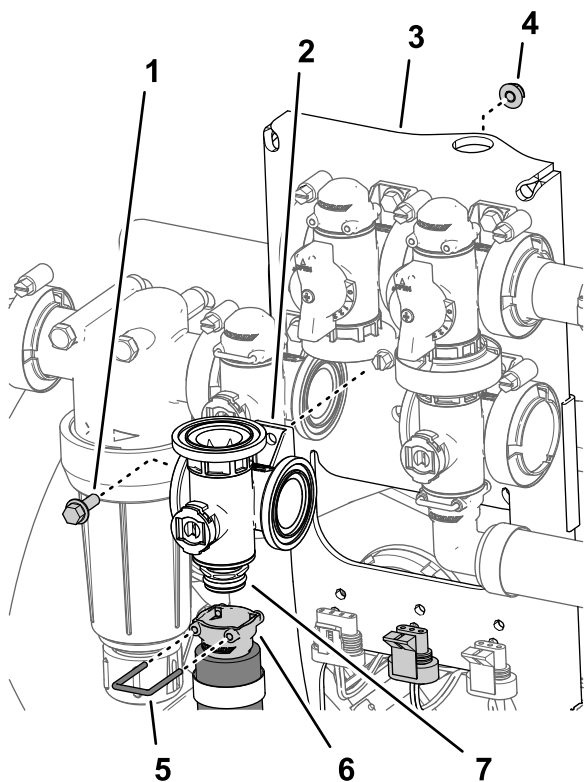


Slika 115

- |   |  |
|---|--|
| 1. Prirubnica (glava tlačnog filtra)                | 5. Brtva   |
| 2. Razvodnik (ventil za mućkanje)                   | 6. 3-pinski konektor (aktuator ventila – ventil za mućkanje) |
| 3. Prirubnica (optočni ventil – ventil za mućkanje) | 7. Prirubnica (glavni ventil krakova)                        |
| 4. Stezaljka za prirubnicu                          |  |

2. Uklonite držač koji pričvršćuje brzo odspojivi spojnik za brzo odspojivu spojku razvodnika ventila za mućkanje (Slika 116).





Slika 116

g214596

- |  |  |
|--|--|
| 1. Prirubni vijak ( $\frac{1}{4} \times \frac{3}{4}$ inča) | 5. Držač                               |
| 2. Razvodnik (ventil za mućkanje)                          | 6. Brzo odspojivi priključak (spojnik) |
| 3. Nosač ventila   | 7. Brzo odspojivi priključak (spojka)  |
| 4. Prirubna matica ( $\frac{1}{4}$ inča)                   |  |

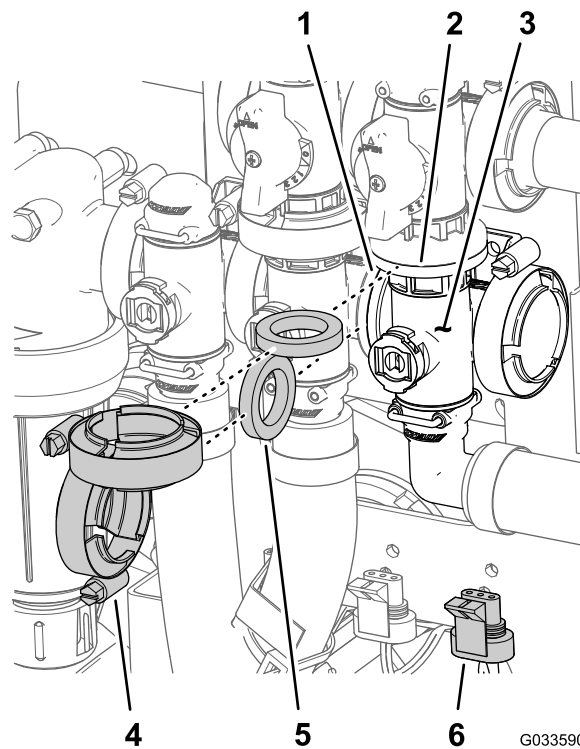
3. Uklonite prirubni vijak ( $\frac{1}{4} \times \frac{3}{4}$  inča) i prirubnu maticu ( $\frac{1}{4}$  inča) koji pričvršćuju ventil za mućkanje za nosač ventila i uklonite razvodnik s uređaja (Slika 116).

**Napomena:** Sačuvajte prirubni vijak, prirubnu maticu i držač za postavljanje u [Postavljanje razvodnika ventila za mućkanje \(stranica 86\)](#).

## Uklanjanje razvodnika glavnog ventila krakova

1. Uklonite stezaljke prirubnice i brtve koje pričvršćuju razvodnik glavnog ventila krakova (Slika 117) za glavni optočni ventil krakova, ventil za mućkanje i koljeno od 90° s prirubnicom (na kraju crijeva za mjerač protoka).

**Napomena:** Sačuvajte stezaljke za prirubnicu i brtve za postavljanje iz odjeljka [Postavljanje razvodnika glavnog ventila krakova \(stranica 87\)](#).



Slika 117

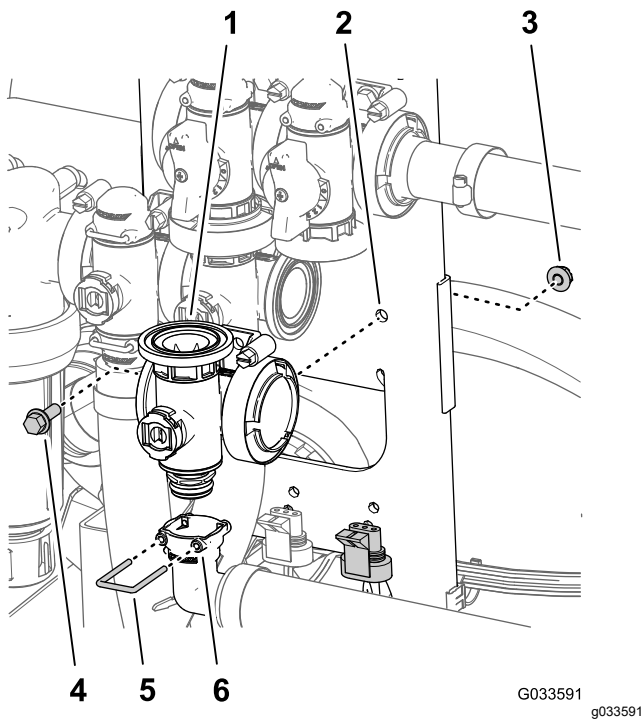
G033590

g033590

- |  |   |
|--|---|
| 1. Prirubnica (ventil za mućkanje)                     | 4. Stezaljka za prirubnicu                                      |
| 2. Prirubnica (optočni ventil – glavni ventil krakova) | 5. Brtva  |
| 3. Razvodnik (glavni ventil krakova)                   | 6. 3-pinski konektor (aktuator ventila – glavni ventil krakova) |

2. Uklonite držač koji pričvršćuje izlazni priključak od 90° za spojku razvodnika glavnog ventila krakova (Slika 118).





Slika 118

G033591  
g033591

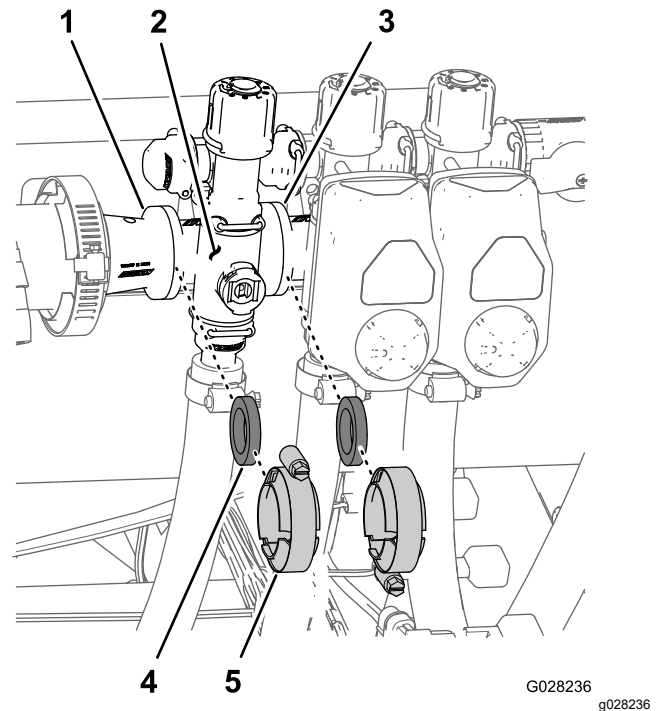
- |  |  |
|--|--|
| 1. Razvodnik (glavni ventil krakova)     | 4. Prirubni vijak ( $\frac{1}{4} \times \frac{3}{4}$ inča) |
| 2. Nosač ventila                         | 5. Držač   |
| 3. Prirubna matica ( $\frac{1}{4}$ inča) | 6. Spojnik (izlazni priključak od $90^\circ$ )             |

3. Uklonite prirubni vijak ( $\frac{1}{4} \times \frac{3}{4}$  inča) i prirubnu maticu ( $\frac{1}{4}$  inča) koji pričvršćuju glavni ventil krakova za nosač ventila i uklonite razvodnik s uređaja (Slika 118).

**Napomena:** Sačuvajte prirubni vijak, prirubnu maticu i držač za postavljanje u [Postavljanje razvodnika glavnog ventila krakova \(stranica 87\)](#).

## Uklanjanje razvodnika ventila kraka

1. Uklonite stezaljke i brtve koje pričvršćuju razvodnik ventila kraka (Slika 119) za ventil susjednog kraka (ako je ventil lijevog kraka, i redukcijsku spojku).

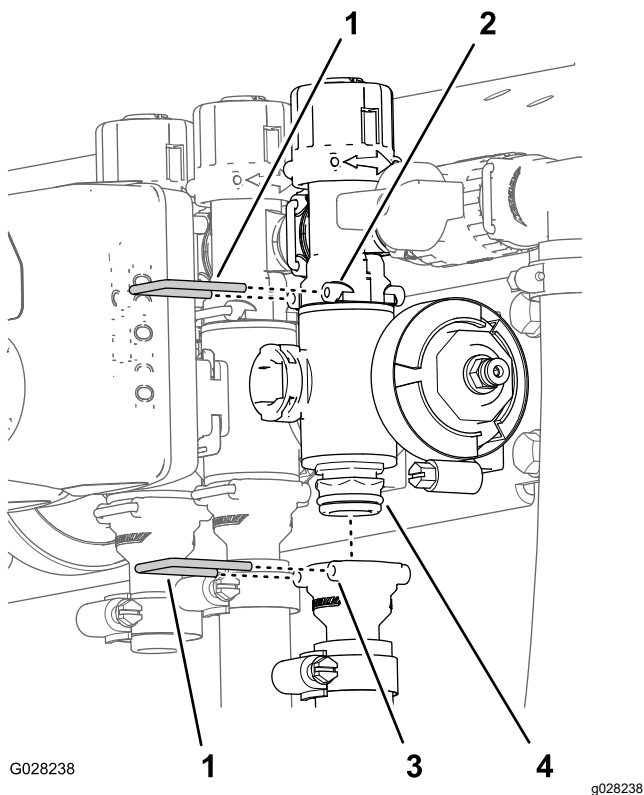


Slika 119

G028236  
g028236

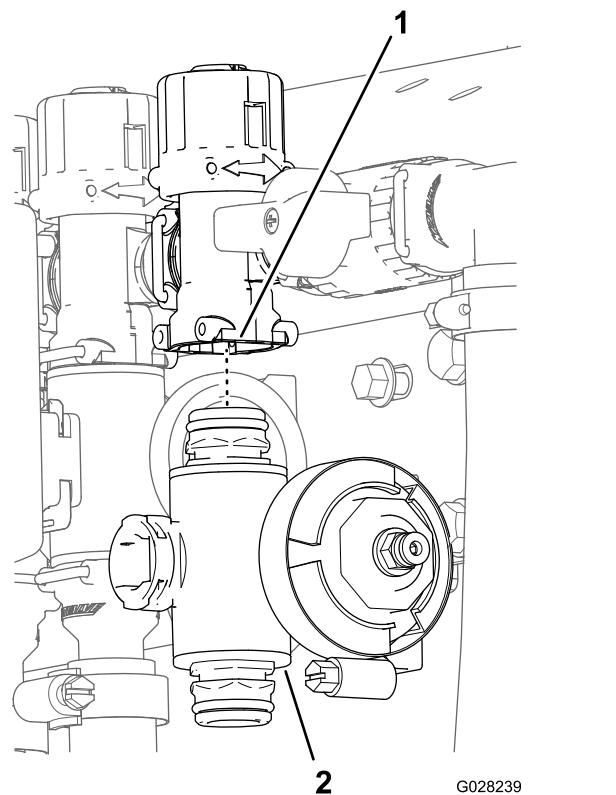
- |  |                            |
|--|----------------------------|
| 1. Prirubnica (redukcijska spojka)     | 4. Brtva                   |
| 2. Razvodnik (ventil kraka)            | 5. Stezaljka za prirubnicu |
| 3. Prirubnica (ventil susjednog kraka) |                            |

2. Uklonite držače koji pričvršćuju izlazni priključak za razvodnik ventila kraka i razvodnik za prenosni priključak (Slika 120).



Slika 120

- |                                  |                                 |
|----------------------------------|---------------------------------|
| 1. Držać                         | 3. Spojnik (izlazni priključak) |
| 2. Spojnik (premosni priključak) | 4. Sklop razvodnika             |



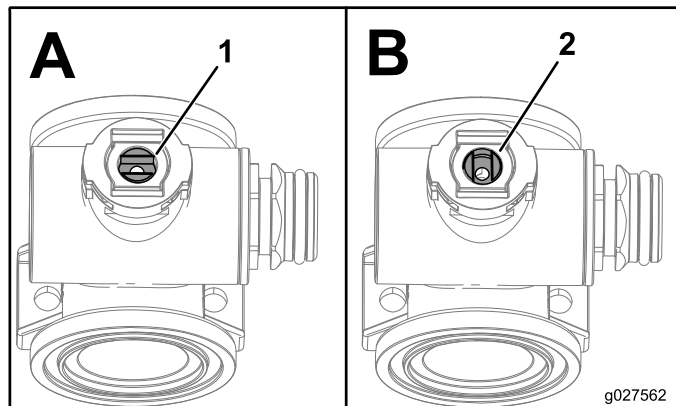
Slika 121

- |                        |                            |
|------------------------|----------------------------|
| 1. Premosni priključak | 2. Razvodnik ventila kraka |
|------------------------|----------------------------|

3. Za ventile lijevog ili desnog kraka uklonite prirubne vijke i prirubne matice koji pričvršćuju ventile krakova za nosač ventila i uklonite razvodnike s uređaja; za ventil središnjeg kraka uklonite razvodnik ventila kraka s uređaja (Slika 121).

## Čišćenje razvodnika

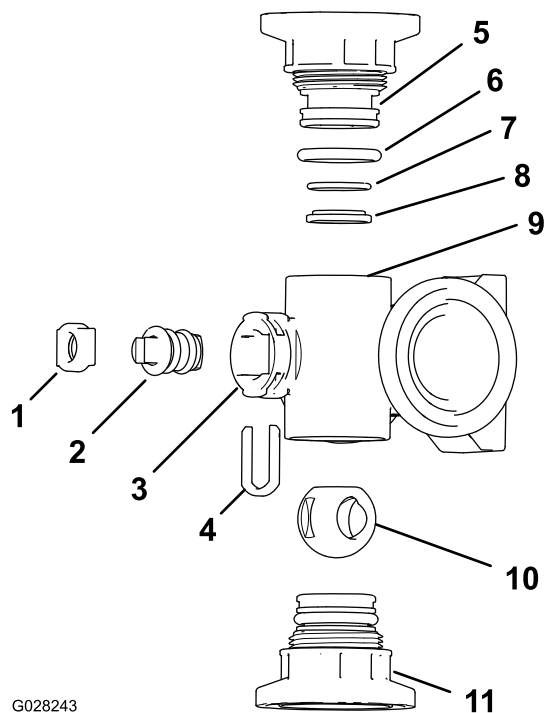
1. Postavite stablo ventila u zatvoreni položaj (Slika 122B).



Slika 122

- |                    |                   |
|--------------------|-------------------|
| 1. Ventil zatvoren | 2. Ventil otvoren |
|--------------------|-------------------|

2. Uklonite 2 sklopa spojnice krajnjeg čepa sa svake strane kućišta razvodnika (Slika 123 i Slika 124).



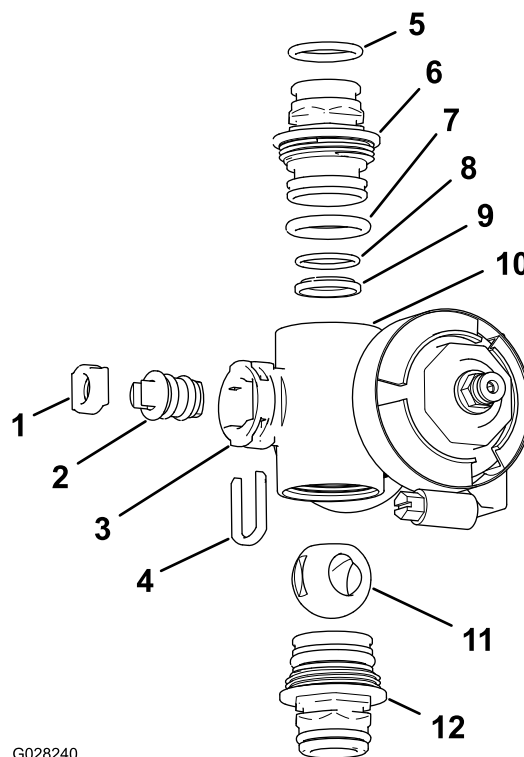
G028243

**Slika 123**

Razvodnik ventila za mućkanje

- |   |   |
|---|---|
| 1. Držač stabla                         | 7. O-prsten stražnjeg ležišta (1,7 × 0,18 cm) |
| 2. Stablo ventila                       | 8. Prsten ležišta ventila                     |
| 3. Ulaz stabla ventila                  | 9. Kućište razvodnika                         |
| 4. Držač za spoj ventila                | 10. Kuglasti ventil                           |
| 5. Spoj krajnjeg čepa                   | 11. Sklop spojnice krajnjeg čepa              |
| 6. O-prsten krajnjeg čepa (2 × 0,35 cm) |   |

g028243



G028240

**Slika 124**

Razvodnik ventila kraka

- |   |   |
|---|---|
| 1. Ležište stabla ventila                       | 7. O-prsten krajnjeg čepa (2 × 0,35 cm)       |
| 2. Sklop stabla ventila                         | 8. O-prsten stražnjeg ležišta (1,7 × 0,18 cm) |
| 3. Ulaz stabla ventila                          | 9. Kuglasti ležaj                             |
| 4. Držač stabla                                 | 10. Kućište razvodnika                        |
| 5. O-prsten izlaznog priključka (1,9 × 0,26 cm) | 11. Kuglasti ventil                           |
| 6. Spojka (razvodnik)                           | 12. Sklop spojke (razvodnik)                  |

g028240

- Okrenite stablo ventila tako da kuglica bude u otvorenom položaju (Slika 122A).

**Napomena:** Kad je stablo ventila paralelno s protokom ventila, kuglica izađe van.

- Uklonite držač stabla iz utora na ulazu stabla u razvodnik (Slika 123 i Slika 124).
- Uklonite držač stabla i ležište stabla ventila s razvodnika (Slika 123 i Slika 124).
- Posegnite unutar kućišta razvodnika i uklonite sklop stabla ventila (Slika 123 i Slika 124).
- Očistite unutrašnjost razvodnika i vanjski dio kuglastog ventila, sklop stabla ventila, spoj ventila i krajnje spojnice.

## Sastavljanje razvodnika

**Materijal koji dobavlja rukovatelj:** prozirna silikonska mast.

**Važno:** Upotrebljavajte samo silikonsku mast pri sastavljanju ventila.

1. Provjerite stanje O-prstenova izlaznog priključka (samo razvodnik ventila krakova), O-prstenova krajnjeg čepa, O-prstenova stražnjeg ležišta i kuglastog ležaja te ima li na njima znakova oštećenja ili trošenja (Slika 123 i Slika 124).

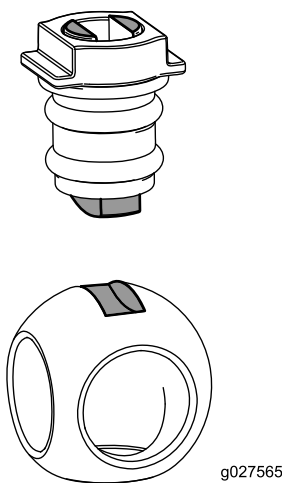
**Napomena:** Zamijenite sve oštećene ili istrošene O-prstenove ili ležajeve.

2. Nanesite silikonsku mast na stablo ventila i umetnite ga u ležište stabla ventila (Slika 123 i Slika 124).
3. Postavite stablo ventila i ležaj u razvodnik i pričvrstite stablo i ležaj s pomoću držača stabla (Slika 123 i Slika 124).
4. O-prsten stražnjeg ležišta i kuglasti ležaj moraju biti poravnati i stavljeni na spoj krajnjeg čepa (Slika 123 i Slika 124)
5. Postavite sklop spoja krajnjeg čepa na kućište razvodnika dok prirubnica spoja krajnjeg čepa ne dodirne kućište razvodnika (Slika 123 i Slika 124) i zatim okrenite spoj krajnjeg čepa za dodatnih  $\frac{1}{8}$  do  $\frac{1}{4}$  kruga.

**Napomena:** Pazite da ne oštetite kraj priključka.

6. Umetnite kuglicu u kućište ventila (Slika 125).

**Napomena:** Stablo ventila trebalo bi stati u ležište. Ako stablo ventila ne stane u njega, podesite položaj kuglice (Slika 125).



Slika 125

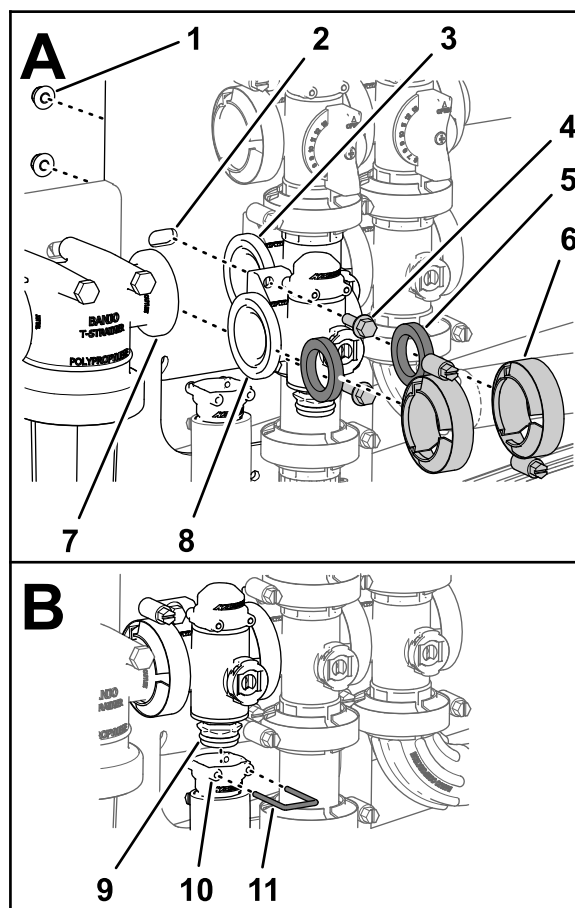
7. Okrenite sklop stabla ventila kako biste zatvorili ventil (Slika 122B)

8. Ponovite korake 4 i 5 za drugi sklop spoja krajnjeg čepa.

## Postavljanje razvodnika regulacijskog ventila stope

1. Poravnajte brtvu između prirubnica razvodnika regulacijskog ventila stope i glave tlačnog filtra (Slika 126A).

**Napomena:** Ako je potrebno, otpustite opremu za montažu glave tlačnog filtra kako biste omogućili potreban pristup.



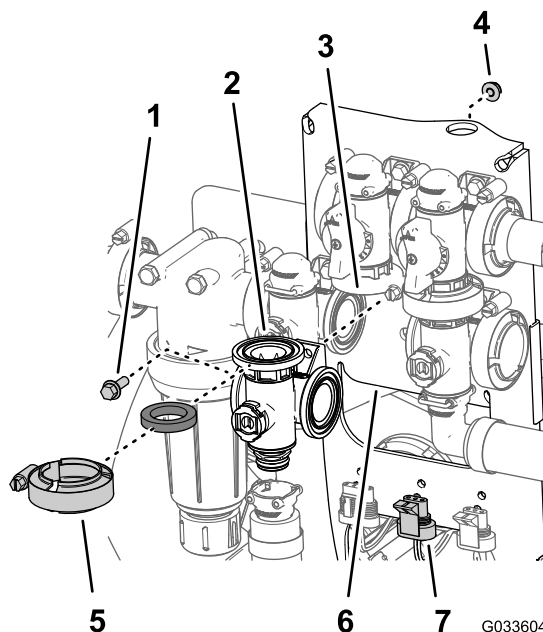
g238670

Slika 126

- |  |   |                                  |
|--|---|----------------------------------|
| 1. Sigurnosna matica ( $\frac{1}{4}$ inča)                 | 5. Brtva                                  | 9. Spojka (razvodnik)            |
| 2. Nosač ventila   | 6. Stezaljka za prirubnicu                | 10. Spojnik (izlazni priključak) |
| 3. Prirubnica (ventil za mućkanje)                         | 7. Prirubnica (glava tlačnog filtra)      | 11. Držač                        |
| 4. Prirubni vijak ( $\frac{1}{4} \times \frac{3}{4}$ inča) | 8. Prirubnica (regulacijski ventil stope) |                                  |

2. Sastavite razvodnik regulacijskog ventila stope, brtvu i glavu tlačnog filtra s pomoću stezaljke za prirubnicu i pritegnite rukom (Slika 126A).

3. Poravnajte brtvu između prirubnica regulacijskog ventila stope i razvodnika ventila za mućkanje (Slika 126A).
4. Sastavite razvodnik regulacijskog ventila stope, brtvu i razvodnik ventila za mućkanje s pomoću stezaljke za prirubnicu i pritegnite rukom (Slika 126A).
5. Stavite regulacijski ventil stope na nosač ventila s pomoću 2 prirubna vijka i 2 prirubne matice (Slika 126A) koje ste uklonili u koraku 3 u odjeljku [Uklanjanje razvodnika za regulacijski ventil stope \(stranica 79\)](#) i pritegnite maticu i vijak na 10 do 12 Nm.
6. Stavite izlazni priključak na spojnicu spojke na dnu razvodnika za regulacijski ventil stope (Slika 126B).
7. Pričvrstite izlazni priključak na spojnicu spojke umetanjem držača u spojnik izlaznog priključka (Slika 126B).
8. Ako ste otpustili opremu za montažu glave tlačnog filtra, pritegnite maticu i vijak na 10 do 12 Nm.



Slika 127

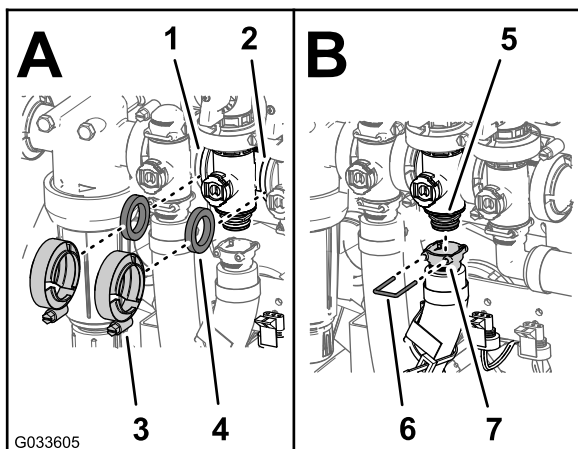
- |  |  |
|--|--|
| 1. Prirubni vijak ( $\frac{1}{4} \times \frac{3}{4}$ inča) | 5. Stezaljka za prirubnicu                                   |
| 2. Brtva   | 6. Nosač ventila   |
| 3. Razvodnik (ventil za mućkanje)                          | 7. 3-pinski konektor (aktuator ventila – ventil za mućkanje) |
| 4. Prirubna matica ( $\frac{1}{4}$ inča)                   |  |

## Postavljanje razvodnika ventila za mućkanje

1. Poravnajte prirubnicu razvodnika ventila za mućkanje, brtvu i prirubnicu optoćnog ventila mućkanja (Slika 127).

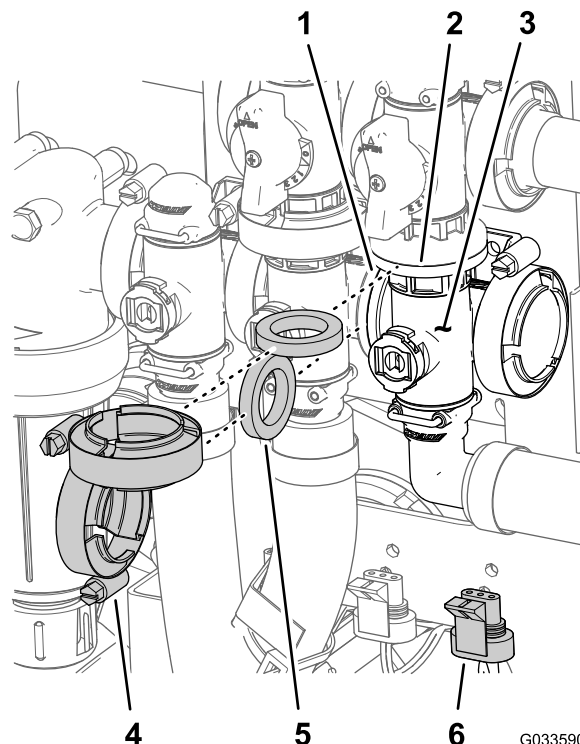
**Napomena:** Ako je potrebno, otpustite opremu za montažu glavnog ventila krakova kako biste omogućili potreban pristup.

2. Sastavite optoćni ventil mućkanja, brtvu i razvodnik ventila za mućkanje s pomoću stezaljke za prirubnicu i pritegnite rukom (Slika 128A).
3. Poravnajte brtvu između prirubnica regulacijskog ventila stope i razvodnika ventila za mućkanje (Slika 128A).



Slika 128

- |   |                                 |
|---|---------------------------------|
| 1. Prirubnica (regulacijski ventil stope) | 5. Spojka (razvodnik)           |
| 2. Prirubnica (glavni ventil krakova)     | 6. Spojnik (izlazni priključak) |
| 3. Stezaljka za prirubnicu                | 7. Držač                        |
| 4. Brtva                                  |                                 |



Slika 129

- |  |   |
|--|---|
| 1. Prirubnica (ventil za mućkanje)                     | 4. Stezaljka za prirubnicu                                      |
| 2. Prirubnica (optočni ventil – glavni ventil krakova) | 5. Brtva  |
| 3. Razvodnik (glavni ventil krakova)                   | 6. 3-pinski konektor (aktuator ventila – glavni ventil krakova) |

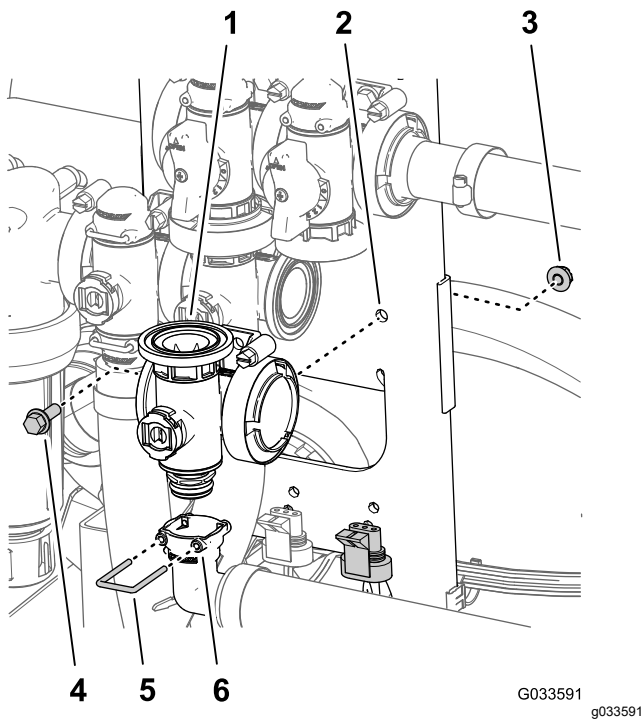
- Sastavite regulacijski ventil stope, brtvu i razvodnik ventila za mućkanje s pomoću stezaljke za prirubnicu i pritegnite rukom (Slika 128A)
- Poravnajte brtvu između prirubnica razvodnika ventila za mućkanje i glavnog ventila krakova (Slika 128A)
- Sastavite razvodnik ventila za mućkanje, brtvu i razvodnik glavnog ventila krakova s pomoću stezaljke za prirubnicu i pritegnite rukom (Slika 128A)
- Stavite izlazni priključak na spojnici spojke na dnu razvodnika ventila za mućkanje (Slika 128B)
- Pričvrstite izlazni priključak na spojnici spojke umetanjem držača u spojnik izlaznog priključka (Slika 128B)
- Stavite ventil za mućkanje na nosač ventila s pomoću prirubnog vijka i prirubne matice (Slika 127) koje ste uklonili u koraku 3 u odjeljku [Uklanjanje razvodnika ventila za mućkanje \(stranica 80\)](#) i pritegnite maticu i vijak na 10 do 12 Nm.
- Ako ste otpustili opremu za montažu glavnog ventila krakova, pritegnite maticu i vijak na 10 do 12 Nm.

- Sastavite razvodnik glavnog ventila krakova, brtvu i glavni optočni ventil krakova s pomoću stezaljke za prirubnicu i zategnite rukom (Slika 129).
- Poravnajte prirubnicu razvodnika glavnog ventila krakova, brtvu i razvodnik ventila za mućkanje (Slika 129).
- Sastavite razvodnik glavnog ventila krakova, brtvu i razvodnik ventila za mućkanje s pomoću stezaljke za prirubnicu i zategnite rukom (Slika 129)
- Poravnajte spojnik izlaznog priključka od 90° sa spojnicom spojke na dnu razvodnika za glavni ventil krakova (Slika 130).

## Postavljanje razvodnika glavnog ventila krakova

- Poravnajte prirubnicu razvodnika glavnog ventila krakova, brtvu i prirubnicu glavnog optočnog ventila krakova (Slika 129).





Slika 130

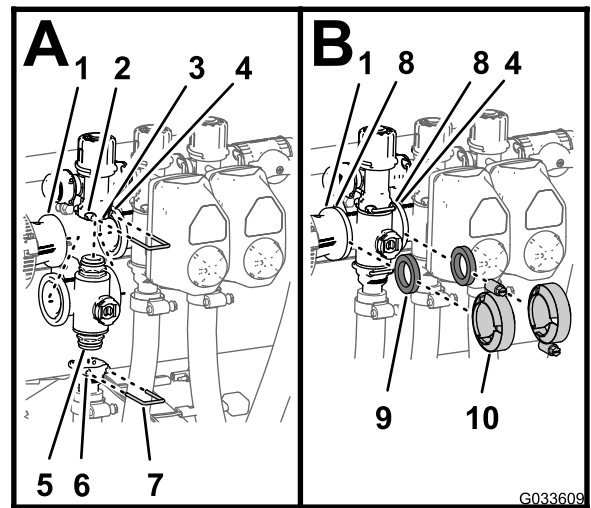
- |  |  |
|--|--|
| 1. Razvodnik (glavni ventil krakova)     | 4. Prirubni vijak ( $\frac{1}{4} \times \frac{3}{4}$ inča) |
| 2. Nosač ventila                         | 5. Držač   |
| 3. Prirubna matica ( $\frac{1}{4}$ inča) | 6. Spojnik (izlazni priključak od $90^\circ$ )             |

6. Pričvrstite izlazni priključak na spojnicu spojke umetanjem držača u spojnik izlaznog priključka (Slika 130).
7. Stavite ventil za mućkanje na nosač ventila s pomoću prirubnog vijka i prirubne matice (Slika 129) koje ste uklonili u koraku 3 u odjeljku [Uklanjanje razvodnika glavnog ventila krakova \(stranica 81\)](#) i pritegnite maticu i vijak na 10 do 12 Nm.

## Postavljanje razvodnika ventila kraka

1. Umetnite gornji spoj krajnjeg čepa razvodnika u prenosni priključak (Slika 131A).

**Napomena:** Ako je potrebno, otpustite opremu za montažu prenosnog priključka kako biste omogućili potreban pristup.



Slika 131

- |   |  |
|---|--|
| 1. Prirubnica (redukcijska spojka)                      | 6. Spojnik (izlazni priključak)          |
| 2. Spojnik (prenosni priključak)                        | 7. Držač                                 |
| 3. Prenosni priključak                                  | 8. Prirubnica (razvodnik – ventil kraka) |
| 4. Prirubnica (susjedni razvodnik – ventil za mućkanje) | 9. Brtva                                 |
| 5. Spoj krajnjeg čepa (sklop)                           | 10. Stezaljka za prirubnicu razvodnika)  |

2. Pričvrstite spoj krajnjeg čepa na prenosni priključak umetanjem držača u spojnik prenosnog priključka (Slika 131A).
3. Stavite izlazni priključak na donji spoj krajnjeg čepa razvodnika (Slika 131A).
4. Pričvrstite spoj krajnjeg čepa na izlazni priključak umetanjem držača u spojnik izlaznog priključka (Slika 131A).
5. Poravnajte brtvu između prirubnica redukcijske spojke i razvodnika ventila kraka (Slika 131A).
6. Sastavite redukcijsku spojku, brtvu i razvodnik ventila kraka s pomoću stezaljke i zategnite rukom (Slika 131B).
7. Ako postavljate ventile 2 krajnje lijeva kraka, poravnajte brtvu između prirubnica razvodnika ventila 2 susjednih krakova (Slika 131B).
8. Sastavite 2 razvodnika ventila susjednih krakova i brtvu s pomoću stezaljke i zategnite rukom (Slika 131B).
9. Za ventile lijevog ili desnog kraka, stavite ventile na nosač ventila s pomoću prirubnog vijka i prirubne matice koje ste uklonili u koraku 3 u odjeljku [Uklanjanje razvodnika ventila kraka \(stranica 82\)](#) i pritegnite maticu i vijak na 10 do 12 Nm.



10. Ako ste otpustili opremu za montažu prenosnog priključka, pritegnite maticu i vijak na 10 do 12 Nm.

## Postavljanje aktuatora ventila

1. Poravnajte aktuator s razvodnikom ([Slika 112](#)).
2. Pričvrstite aktuator i ventil s pomoću držača koji ste uklonili u koraku 3 od [Uklanjanje aktuatora ventila \(stranica 79\)](#).
3. Spojite 3-pinski muški konektor kablenskog svežnja aktuatora ventila s 3-pinskim ženskim konektorom kablenskog svežnja prskalice.

# Skladištenje

## Sigurnost skladištenja

- Prije nego što napustite položaj rukovatelja, učinite sljedeće:
  - Parkirajte uređaj na ravnoj površini.
  - Ugasite pumpu prskalice.
  - Aktivirajte ručnu kočnicu.
  - Ugasite motor i izvadite ključ (ako postoji).
  - Pričekajte da se svi pomični dijelovi zaustave.
  - Pustite da se uređaj ohladi prije podešavanja, održavanja, čišćenja ili skladištenja.
- Nemojte skladištiti uređaj ili spremnik za gorivo u blizini otvorenog plamena, iskri ili žižaka poput onih na bojlerima ili drugim uređajima.

## Priprema uređaja za skladištenje

### Kratkoročno skladištenje

(manje od 30 dana)

Izvršite sljedeće postupke:

1. [Čišćenje sustava prskalice \(stranica 64\)](#)
2. [Priprema za kondicioniranje prskalice \(stranica 90\)](#)
3. [Kondicioniranje prskalice \(stranica 90\)](#)

### Čišćenje vanjske strane uređaja

**Važno:** Za čišćenje uređaja nemojte upotrebljavati slanu ili tehnološku vodu.

1. Prije nego što napustite uređaj, parkirajte uređaj na ravnoj površini; aktivirajte ručnu kočnicu; ugasite pumpu prskalice i motor; izvadite ključ i pričekajte da se svi pomični dijelovi zaustave.

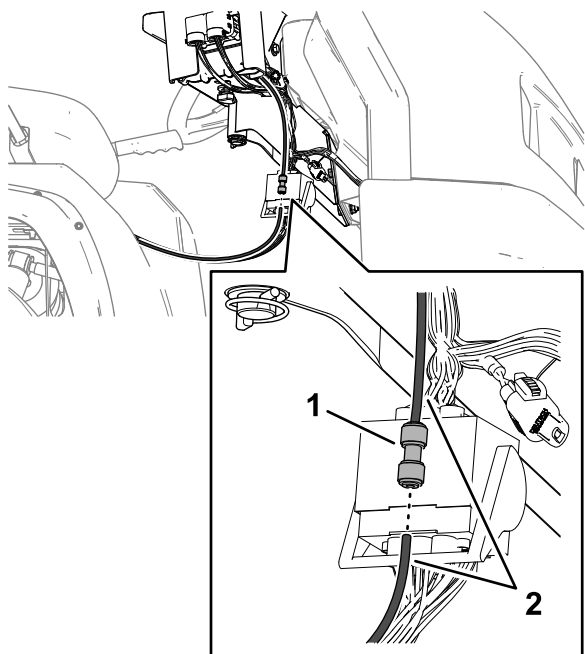
**Napomena:** Za modele vozila Workman serije HD i HDX s ručnim prijenosom deaktivirajte PTO uređaj.

2. Očistite prljavštinu s cijelog uređaja, uključujući vanjsku stranu rashladnih rebara glave cilindra motora i kućišta ventilatora.

**Važno:** Možete prati uređaj s pomoću blagog deterdženta i vode. Za pranje uređaja nemojte upotrebljavati visokotlačni mlaz vode. Pranje visokotlačnim peračem moglo bi oštetiti električni sustav ili isprati potrebna maziva na točkama trenja. Nemojte upotrebljavati prekomjerne količine vode, osobito u blizini upravljačke ploče, svjetala, motora i akumulatora.

## Priprema za kondicioniranje prskalice

1. Prije nego što napustite položaj rukovatelja pomaknite uređaj na površinu za pražnjenje, aktivirajte ručnu kočnicu, ugasisite pumpu prskalice, ugasisite motor; izvadite ključ i pričekajte da se svi pomični dijelovi zaustave.
2. Ispraznite spremnik za čistu vodu i ostavite slavinu spremnika otvorenu.
3. Ispraznite spremnik prskalice najviše što možete.
4. Pripremite otopinu netoksičnog antifriza s inhibitorom korozije koja nije na bazi alkohola; pogledajte [Priprema sredstva za kondicioniranje \(stranica 67\)](#).
5. Uklonite 1 crijevo mjerača tlaka sa spoja za lako povezivanje kako je prikazano na [Slika 132](#).



Slika 132

g362136

1. Spoj za lako povezivanje
2. Crijevo mjerača tlaka

6. Pokrenite motor i spustite vanjske krakove.

## Kondicioniranje prskalice

1. Neka pumpa prskalice radi nekoliko minuta kako bi antifriz cirkulirao kroz cijeli sustav za prskanje i postavljenu dodatnu opremu za prskanje.
2. Okrenite prekidače lijevog, središnjeg i desnog kraka u položaj ON (Uključeno).
3. Okrenite glavni prekidač krakova u položaj ON (Uključeno) i provjerite sljedeće:
  - Iz odspojenog kraja crijeva mjerača tlaka mora teći antifriz.
  - Nastavite prskanje iz mlaznice sve dok antifriz ne postane vidljiv.

4. Okrenite glavni prekidač krakova u položaj OFF (Isključeno).
5. Okrenite prekidač pumpe u položaj OFF (Isključeno).
6. Podignite vanjske krakove s pomoću prekidača za podizanje krakova.  
Podižite vanjske krakove dok se u potpunosti ne smjeste u transportni nosač u transportnom položaju u obliku slova X i dok cilindri za podizanje ne budu u potpunosti uvučeni.  
**Napomena:** Cilindri za podizanje moraju biti skoro uvučeni kako se ne bi oštetila šipka aktuatora.
7. Ugasisite motor.
8. Ispraznite spremnik prskalice najviše što možete.

## Dugoročno skladištenje

### (više od 30 dana)

1. Očistite ventile prskalice; pogledajte [Čišćenje ventila prskalice \(stranica 78\)](#).
2. Podmažite prskalicu; pogledajte [Podmazivanje \(stranica 72\)](#).
3. Provjerite i zategnite sve vijke, matične vijke i matice.

**Napomena:** Popravite ili zamijenite sve istrošene ili oštećene dijelove.

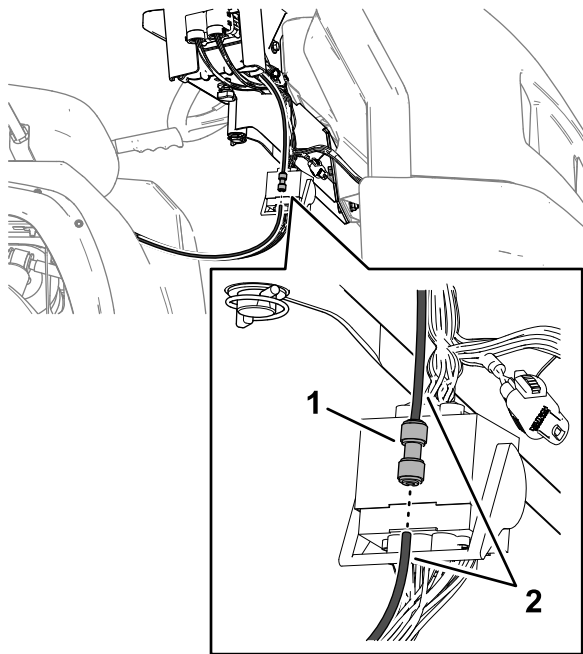
4. Provjerite stanje svih crijeva za prskanje.

**Napomena:** Zamijenite sva istrošena ili oštećena crijeva.

5. Pritegnite sve pričvrstne elemente crijeva.
6. Ogrebane ili gole metalne površine obojite bojom od ovlaštenog distributera tvrtke Toro.
7. Ako je potrebno, pripremite vozilo za dugoročno skladištenje; pročitajte *Upute za upotrebu* za vaše vozilo.
8. Čuvajte uređaj u čistoj, suhoj garaži ili skladišnom prostoru.
9. Pokrijte uređaj kako biste ga zaštitili i održali čistim.

## Priprema uređaja za servis

1. Umetnite crijevo mjeraca tlaka u spoj za lako povezivanje dok ne sjedne na mjesto (Slika 133).



Slika 133

g362136

1. Spoj za lako povezivanje
  2. Crijevo mjeraca tlaka
- 
2. Zatvorite slavinu spremnika za čistu vodu.
  3. Dodajte gorivo u spremnik za gorivo.
  4. Servisirajte vozilo; pogledajte *Upute za upotrebu* vašeg vozila.

## Uklanjanje platforme prskalice i spremnika

Kapacitet opreme za podizanje: 408 kg

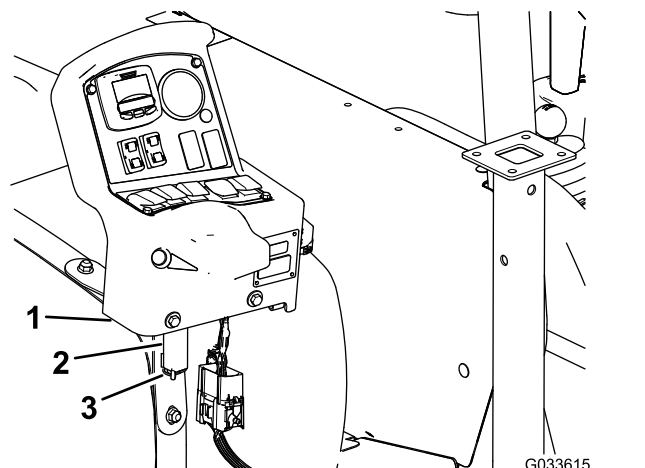
### ⚠ OPASNOST

Sklop spremnika prskalice stvara opasnost od pohranjene energije. Neispravno držanje prilikom postavljanja ili uklanjanja sklopa moglo bi dovesti do njegovog pomicanja ili padanja te ozlijediti vas ili prolaznike.

Upotrebljavajte trake i mosnu dizalicu za pridržavanje sklopa spremnika prskalice za vrijeme postavljanja, uklanjanja ili održavanja prilikom kojeg morate skinuti pričvrzne elemente.

## Priprema centralne konzole

1. Odspojite kabele akumulatora s akumulatora; pogledajte [6 Odspajanje akumulatora \(stranica 18\)](#).
2. Odvojite kutiju osigurača prskalice od kutije osigurača uređaja i odspojite žice između 2 kutije osigurača; pogledajte [11 Postavljanje kutije osigurača prskalice \(stranica 22\)](#).
3. Uklonite kabelski svežanj s obujmica tipa J; pogledajte [Provlačenje stražnjeg električnog kabelskog svežnja prskalice do upravljačke konzole \(stranica 21\)](#).
4. Otpustite okretni gumb koji se nalazi ispod konzole i uklonite rascjepku; pogledajte [Postavljanje upravljačke konzole na uređaj \(stranica 21\)](#).
5. Odspojite priključke žica koje povezuju kutiju osigurača prskalice s kutijom osigurača uređaja; pogledajte [11 Postavljanje kutije osigurača prskalice \(stranica 22\)](#).
6. Odvojite kutiju osigurača prskalice od kutije osigurača uređaja; pogledajte [11 Postavljanje kutije osigurača prskalice \(stranica 22\)](#).
7. Skinite konzolu s montažnog nosača konzole na kontrolnoj ploči uređaja i poravnajte zakretni klin na upravljačkoj konzoli s nosačem na prednjem držaču spremnika (Slika 134); pogledajte [Postavljanje upravljačke konzole na uređaj \(stranica 21\)](#).



Slika 134

G033615

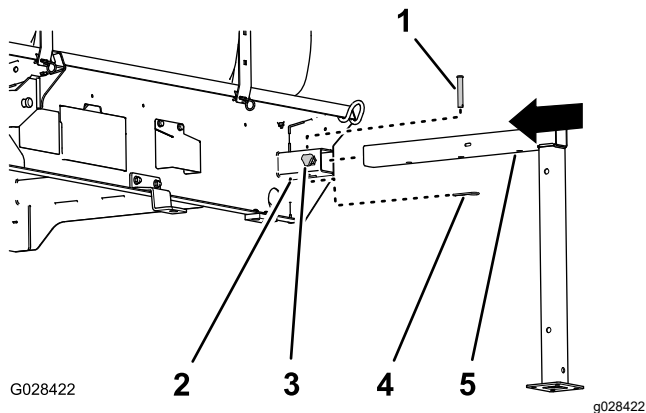
g033615

1. Upravljačka konzola
  2. Nosač (prednji držač spremnika prskalice)
  3. Rascjepka
- 
8. Stavite konzolu na nosač i pričvrstite zakretni klin za nosač s pomoću rascjepke (Slika 134).

# Postavljanje podmetača za pridrzanje

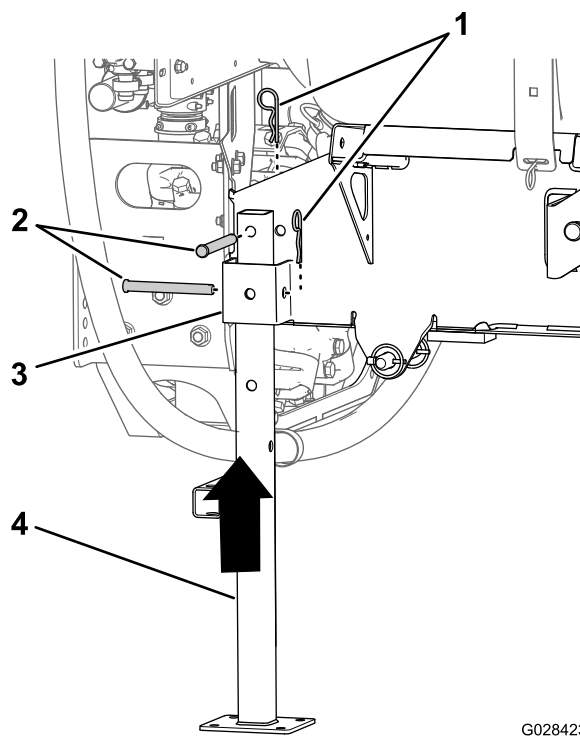
Kapacitet opreme za podizanje: 408 kg

1. Poravnajte prednji podmetač s držačem na prednjoj strani spremnika (Slika 135).



Slika 135

- |   |   |
|---|---|
| 1. Svornjak s poprečnim provrtom ( $\frac{1}{2} \times 3$ inča) | 4. Rascjepka ( $\frac{5}{32} \times 2\frac{5}{8}$ inča) |
| 2. Držač podmetača  | 5. Prednji podmetač za pridrzanje                       |
| 3. Kotačić za zaključavanje položaja                            |   |



Slika 136

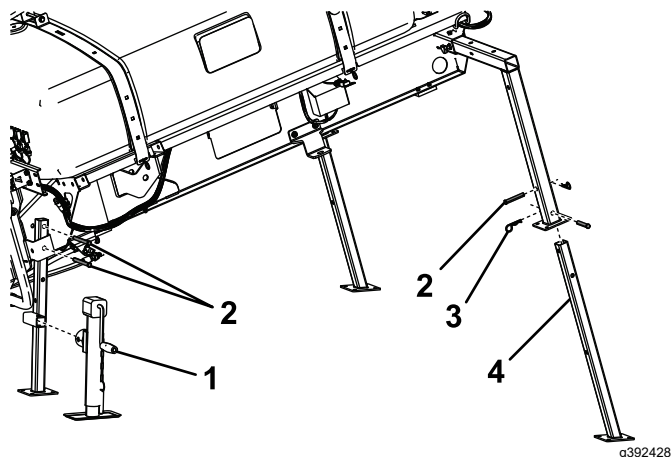
- |  |                                    |
|--|------------------------------------|
| 1. Rascjepka ( $\frac{5}{32} \times 2\frac{5}{8}$ inča)                    | 3. Držač podmetača                 |
| 2. Svornjak s poprečnim provrtom ( $\frac{1}{2} \times 4\frac{1}{2}$ inča) | 4. Stražnji podmetač za pridrzanje |

2. Umetnite podmetač za pridrzanje u držač dok srednji otvor na horizontalnoj cijevi podmetača za pridrzanje ne bude u ravni s otvorom na gornjoj strani držača (Slika 135).
3. Umetnite svornjak s poprečnim provrtom ( $\frac{1}{2} \times 3$  inča) u otvore na podmetaču za pridrzanje i držaču i pričvrstite svornjak s poprečnim provrtom s pomoću rascjepke ( $\frac{5}{32} \times 2\frac{5}{8}$  inča).
4. Navijte kotačić za zaključavanje položaja na držač i pritegnite ga rukom (Slika 135).
5. Poravnajte stražnji podmetač za pridrzanje sa stražnjim držačem podmetača (Slika 136).

6. Poravnajte otvor na gornjoj strani podmetača za pridrzanje s otvorom na okviru platforme spremnika (Slika 136)
7. Pričvrstite podmetač za pridrzanje za držač i okvir s pomoću 2 svornjaka s poprečnim provrtom ( $\frac{1}{2} \times 4\frac{1}{2}$  inča) i 2 rascjepke ( $\frac{5}{32} \times 2\frac{5}{8}$  inča) kako je prikazano na Slika 136.
8. Ponovite korake od 1 do 7 za prednje i stražnje podmetače za pridrzanje na drugoj strani platforme spremnika.

## Izvlačenje podmetača za pridržavanje

Upotrijebite podmetač i produžetak prednjeg podmetača za pridržavanje kako biste produljili podmetače za pridržavanje.

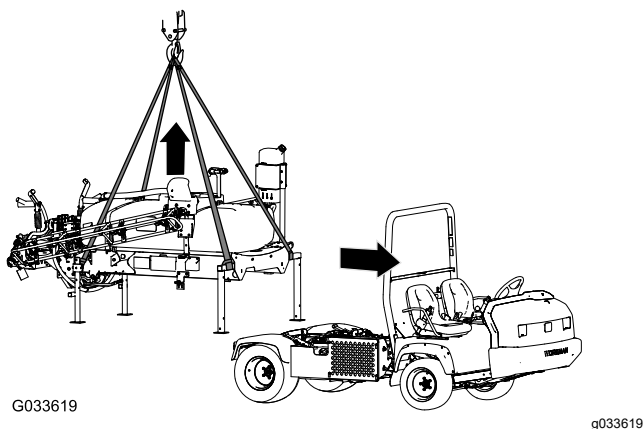


Slika 137

- |                                  |  |
|----------------------------------|--|
| 1. Podmetač                      | 3. Rascjepka                                     |
| 2. Svornjak s poprečnim provrtom | 4. Produžetak prednjeg podmetača za pridržavanje |

## Uklanjanje platforme prskalice

1. Spustite krakove na približno 45° i zatim ih okrenite prema naprijed (Slika 138).



Slika 138

2. Uklonite 2 vijka ( $\frac{1}{2} \times 1\frac{1}{2}$  inča) i 2 sigurnosne matice ( $\frac{1}{2}$  inča) koji pričvršćuju nosač držača sklopa platforme spremnika za nosač postolja na okviru sa svake strane uređaja; pogledajte [13 Spuštanje platforme spremnika \(stranica 27\)](#).
3. Podignite platformu spremnika s pomoću cilindra za podizanje, postavite bravu cilindra i učinite sljedeće:

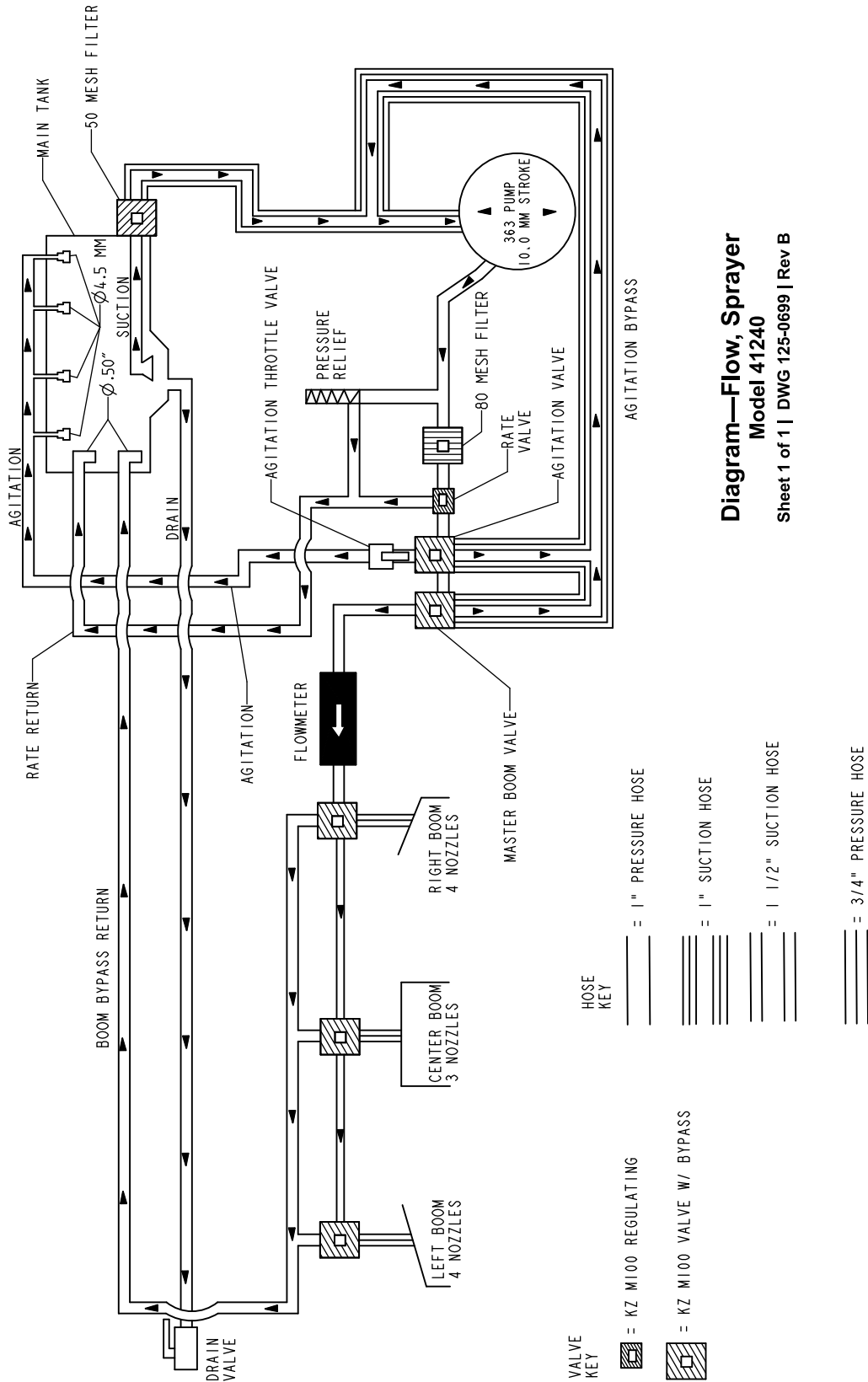
**Napomena:** Pogledajte [Podizanje sklopa spremnika \(stranica 71\)](#).

- Za modele vozila Workman serije HD i HDX s ručnim prijenosom odspojite osovinu PTO uređaja sa sklopa mjenjača i diferencijala PTO uređaja; pogledajte upute za postavljanje kompleta prskalice za finiširanje travnjaka Multi Pro WM, radno vozilo Workman s ručnim prijenosom.
  - Za vozila Workman serije HDX s automatskim prijenosom odspojite cijevi na ploči visokoprotodne hidraulike i prekrijte priključke; pogledajte upute za postavljanje kompleta prskalice za finiširanje travnjaka Multi Pro WM, radno vozilo Workman s automatskim prijenosom.
  - Odspojite žice senzora brzine; pogledajte [Povezivanje kabelskog svežnja senzora brzine \(modeli serije HD s ručnim prijenosom\) \(stranica 19\)](#) i [Povezivanje kabelskog svežnja senzora brzine \(model HDX-Auto\) \(stranica 19\)](#).
4. Uklonite bravu cilindra i spustite platformu spremnika s pomoću cilindra za podizanje; pogledajte [Spuštanje sklopa spremnika \(stranica 72\)](#).
  5. Spojite opremu za podizanje s horizontalnim cijevima prednjih podmetača za pridržavanje i vertikalnim stupom stražnjih podmetača za pridržavanje (Slika 138).
  6. Podignite sklop spremnika 7,5 do 10 cm i uklonite preklopne osigurače i svornjake s poprečnim provrtom koji pričvršćuju cilindre za podizanje za sklop spremnika.
  7. Podignite platformu spremnika s uređaja dovoljno visoko da platforma ne dodiruje uređaj (Slika 138).
  8. Pažljivo pomaknite vozilo prema naprijed i udaljite se od platforme spremnika.
  9. Polako spustite platformu spremnika na tlo.

# Otklanjanje pogrešaka

Problem	Mogući uzrok	Korektivna radnja
Nema prskanja iz kraka.	<ol style="list-style-type: none"> <li>1. Električni spoj na ventilu kraka je prljav ili odspojen.</li> <li>2. Osigurač je pregorio.</li> <li>3. Probušeno je crijevo.</li> <li>4. Optočni ventil kraka nije ispravno podešen.</li> <li>5. Ventil kraka je oštećen.</li> <li>6. Oštećen je električni sustav.</li> </ol>	<ol style="list-style-type: none"> <li>1. Ručno isključite ventil. Odspojite električni priključak na ventilu i očistite sve kabele, a zatim ga spojite.</li> <li>2. Provjerite osigurače i po potrebi ih zamijenite.</li> <li>3. Popravite ili zamijenite crijevo.</li> <li>4. Podesite optočni ventil kraka.</li> <li>5. Kontaktirajte svog ovlaštenog distributera tvrtke Toro.</li> <li>6. Kontaktirajte svog ovlaštenog distributera tvrtke Toro.</li> </ol>
Krak se ne isključuje.	<ol style="list-style-type: none"> <li>1. Ventil kraka je oštećen.</li> </ol>	<ol style="list-style-type: none"> <li>1. Rastavite ventil kraka; pogledajte odjeljak Čišćenje ventila prskalice. Pregledajte sve dijelove i zamijenite sve one koji su oštećeni.</li> </ol>
Iz ventila kraka curi voda.	<ol style="list-style-type: none"> <li>1. Brtva ili ležište ventila su istrošeni ili oštećeni.</li> </ol>	<ol style="list-style-type: none"> <li>1. Rastavite ventil i zamijenite brtve s pomoću kompleta za popravak ventila; kontaktirajte svog ovlaštenog distributera tvrtke Toro.</li> </ol>
Iz mlaznica prskalica curi voda kad je prekidač kraka isključen.	<ol style="list-style-type: none"> <li>1. Između kućišta mlaznice i membrane nepovratnog ventila nakupila se prljavština.</li> </ol>	<ol style="list-style-type: none"> <li>1. Očistite kućište mlaznice i membranu; pogledajte dio Čišćenje kućišta mlaznice i membrane nepovratnog ventila.</li> </ol>
Tlak pada kad uključite krak.	<ol style="list-style-type: none"> <li>1. Optočni ventil kraka nije ispravno podešen.</li> <li>2. U kućištu ventila kraka nešto ometa prohodnost.</li> <li>3. Filtar mlaznice je oštećen ili začepljen.</li> </ol>	<ol style="list-style-type: none"> <li>1. Podesite optočni ventil kraka.</li> <li>2. Uklonite ulazne i izlazne priključke s ventila kraka i uklonite sve prepreke.</li> <li>3. Uklonite i provjerite sve mlaznice.</li> </ol>

# Shematski prikaz



Dijagram protoka, sustav prskalice (Rev. B)

g209531



**Napomene:**

**Napomene:**

**Napomene:**

## Obavijest o privatnosti za EGP/UK

### Upotreba vaših osobnih podataka

Tvrtka The Toro Company poštuje vašu privatnost. Kada kupujete naše proizvode možemo prikupiti određene osobne podatke o vama, bilo izravno od vas ili preko vaše lokalne tvrtke ili zastupnika tvrtke Toro. Tvrtka Toro upotrebljava te podatke za ispunjavanje ugovornih obveza kao što je registriranje vašeg jamstva, obrada vašeg zahtjeva za jamstvom ili kontaktiranje u slučaju opoziva proizvoda i za legitimne poslovne svrhe kao što je mjerenje zadovoljstva kupaca, poboljšanje proizvoda ili pružanje potencijalno zanimljivih informacija o proizvodima. Tvrtka Toro može dijeliti vaše podatke sa svojim filijalama, podružnicama, zastupnicima i drugim poslovnim partnerima povezanim s tim aktivnostima. Možemo otkriti osobne podatke i kada je to zahtijevano zakonom ili je povezano s prodajom, kupnjom ili pripajanjem tvrtke. Nikada nećemo prodavati vaše osobne podatke drugim tvrtkama u marketinške svrhe.

### Zadržavanje vaših osobnih podataka

Tvrtka Toro zadržat će vaše osobne podatke onoliko dugo koliko budu potrebni za gore navedene svrhe i u skladu sa zakonskim zahtjevima. Za više informacija o primjenjivim razdobljima zadržavanja kontaktirajte [legal@toro.com](mailto:legal@toro.com).

### Predanost sigurnosti

Vaši osobni podaci mogu biti obrađivani u SAD-u ili drugoj zemlji koja može imati manje stroge zakone o zaštiti podataka od vaše zemlje prebivališta. Kad god prebacujemo vaše osobne podatke izvan vaše zemlje prebivališta, poduzet ćemo zakonski propisane korake kako bismo osigurali da se provode prikladne mjere za zaštitu vaših podataka i da su vaši podaci sigurni.

### Pristup i ispravljanje

Možda imate pravo ispraviti ili pregledati svoje osobne podatke ili prigovoriti ili ograničiti obradu svojih podataka. Kako biste to učinili, kontaktirajte nas na e-adresi [legal@toro.com](mailto:legal@toro.com). Ako ste zabrinuti zbog načina na koji tvrtka Toro obrađuje vaše podatke, potičemo vas da nam se izravno obratite. Napominjemo da građani Europske unije imaju pravo na žalbu tijelima za zaštitu podataka.



## Jamstvo tvrtke Toro

Jamstvo ograničeno na dvije godine ili 1500 sati

### Uvjeti i obuhvaćeni proizvodi

Tvrtka Toro jamči da vaš komercijalni proizvod tvrtke Toro („proizvod“) neće imati materijalne nedostatke ili nedostatke u izradi u trajanju od 2 godine ili 1500 radnih sati\*, ovisno o tome što nastupi ranije. Ovo je jamstvo primjenjivo na sve proizvode osim aeratora (pogledajte odvojene izjave o jamstvu za te proizvode). Ako postoji kvar pokriven jamstvom, popraviti ćemo proizvod bez ikakvih troškova za vas, uključujući dijagnostiku, rad, dijelove i transport. Ovo jamstvo vrijedi od datuma kada je proizvod isporučen izvornom maloprodajnom kupcu.

\* Proizvod je opremljen brojačem sati rada.

### Upute za korištenje jamstvenih usluga

Dužni ste obavijestiti distributera komercijalnih proizvoda ili ovlaštenog trgovca komercijalnih proizvoda od kojih ste kupili proizvod čim utvrdite da postoji kvar pokriven jamstvom. Ako vam je potrebna pomoć pri pronalaženju distributera komercijalnih proizvoda ili ovlaštenog trgovca, ili ako imate pitanja o pravima ili odgovornostima povezanih s jamstvom, možete nas kontaktirati na sljedećoj adresi:

Toro Commercial Products Service Department (Odjel za komercijalne proizvode tvrtke Toro)

8111 Lyndale Avenue South  
Bloomington, MN 55420-1196

952-888-8801 ili 800-952-2740

E-pošta: [commercial.warranty@toro.com](mailto:commercial.warranty@toro.com)

### Odgovornost vlasnika

Kao vlasnik proizvoda odgovorni ste za potrebno održavanje i podešavanje navedeno u *Uputama za upotrebu*. Jamstvo ne pokriva popravke kvarova koji su uzrokovani neprovođenjem potrebnog održavanja ili podešavanja proizvoda.

### Predmeti i uvjeti koji nisu obuhvaćeni jamstvom

Nisu svi kvarovi ili greške na proizvodu koji se javljaju za vrijeme trajanja jamstvenog perioda materijalni nedostaci ili nedostaci u izradi. Ovo jamstvo ne obuhvaća:

- Kvarove proizvoda koji su uzrokovani upotrebom zamjenskih dijelova drugih proizvođača te postavljanjem ili upotrebom dodatka, dodatne opreme ili proizvoda drugih proizvođača.
- Kvarove koji su uzrokovani neizvršavanjem preporučenog održavanja i/ili podešavanja.
- Kvarove proizvoda koji su uzrokovani zloupotrebom proizvoda ili nemarnim ili neopreznim upravljanjem.
- Dijelove koji se troše tijekom upotrebe, a funkcionalni su. Primjeri dijelova koji se troše za vrijeme normalnog rada proizvoda uključuju, ali nisu ograničeni na kočnice, obloge spojki, noževe, svitke, valjke i ležajeve (zabrtvljene ili podmazive), noževe ležišta, svjećice, prednje kotače i ležajeve, gume, filtre, remene i određene komponente prskalice, kao što su membrane, ubrizgачи, mjerачи protoka i nepovratni ventili.
- Kvarove uzrokovane vanjskim čimbenicima koji među ostalim mogu uključivati vremenske uvjete, način skladištenja, onečišćenja, upotrebu neodobrenih goriva, rashladnih tekućina, maziva, aditiva, gnojiva, kemikalija ili vode.
- Kvarove ili probleme s učinkovitosti uzrokovane upotrebom goriva (npr. benzina, dizelskog goriva ili biodizela) koja ne zadovoljavaju industrijske standarde.
- Normalnu buku, vibracije, trošenje i dotrajalost. Normalno trošenje uključuje ali nije ograničeno na oštećenja sjedala uzrokovana trošenjem ili trenjem, istrošene obojene površine, izgubane naljepnice ili prozore.

### Zemlje osim SAD-a ili Kanade

Kupci koji su kupili proizvode tvrtke Toro izvezeno iz Sjedinjenih Američkih Država ili Kanade trebali bi kontaktirati svog distributera (trgovca) tvrtke Toro kako bi dobili policu osiguranja jamstva za svoju zemlju, pokrajinu ili državu. Ako ste iz bilo kojeg razloga nezadovoljni uslugom svog distributera ili imate poteškoća s dobivanjem informacija o jamstvu, obratite se ovlaštenom servisnom centru tvrtke Toro.

### Dijelovi

Jamstvo za dijelove koji se moraju zamijeniti u okviru obveznog održavanja vrijedi do predviđenog trenutka zamjene tih dijelova. Jamstvo za dijelove koji su zamijenjeni pod ovim jamstvom vrijedi jednako kao izvorno jamstvo za proizvod i dijelovi postaju vlasništvo tvrtke Toro. Tvrtka Toro donosi konačnu odluku o tome hoće li popraviti dijelove ili sklopove ili ih zamijeniti. Tvrtka Toro može upotrebljavati obnovljene dijelove za popravke izvršene u okviru jamstva.

### Jamstvo za akumulator dubokog ciklusa i litij-ionski akumulator

Akumulatori dubokog ciklusa i litij-ionski akumulatori imaju određen ukupni broj kilovat-sati koje mogu isporučiti tijekom svog vijeka trajanja. Tehnike rada, punjenja i održavanja mogu produžiti ili skratiti trajanje akumulatora. Kako se akumulatori u ovom proizvodu troše, količina korisnog rada između intervala punjenja polako će se smanjivati sve dok se akumulatori potpuno ne istroše. Vlasnik proizvoda odgovoran je za zamjenu istrošenih akumulatora uslijed normalnog trošenja. Napomena: (samo za litij-ionske akumulatore): Dodatne informacije potražite u jamstvu akumulatora.

### Doživotno jamstvo za radilicu (samo model ProStripe 02657)

Model ProStripe opremljen Toro tarnom lamelom i BBC izravnom spojkom za noževe koja šteti radilicu (integrirani sklop Blade Brake Clutch (BBC) + tarne lamele) kao dijelom originalne opreme koju upotrebljava prvotni kupac u skladu s preporukama za upravljanje i održavanje pokriven je doživotnim jamstvom od iskrivljavanja radilice. Uređaji opremljeni tarnim podložnim pločicama, BBC jedinicama i drugim sličnim elementima nisu pokriveni doživotnim jamstvom za radilicu.

### Održavanje o trošku vlasnika

Podešavanje motora, podmazivanje, čišćenje i poliranje, zamjena filtera i rashladne tekućine i izvršavanje preporučenog održavanja neki su od uobičajenih postupaka koje proizvodi tvrtke Toro zahtijevaju, a čije troškove snosi vlasnik.

### Opći uvjeti

Prema ovom jamstvu vaša su jedina naknada popravci koje izvršavaju ovlašteni distributeri ili trgovci tvrtke Toro.

**Tvrtka Toro ne preuzima odgovornost za neizravna, slučajna ili posljedična oštećenja povezana s upotrebom proizvoda tvrtke Toro koji su obuhvaćeni ovim jamstvom, uključujući sve troškove pribavljanja zamjenske opreme ili servisiranja tijekom razumnih rokova za popravlanje kvara ili nekorištenje tijekom čekanja završetka popravaka pod ovim jamstvom. Nema nikakvog drugog izričitog jamstva osim dolje spomenutog jamstva sustava za kontrolu ispušnih plinova, ako je primjenjivo. Sva podrazumijevana jamstva o pogodnosti za tržište i prikladnosti za upotrebu ograničena su na trajanje ovog izričitog jamstva.**

Neke države ne dozvoljavaju isključivanje slučajnih ili posljedičnih oštećenja ili ograničenje trajanja podrazumijevanih jamstava, stoga se gore navedena isključenja nužno ne odnose na vas. Ovo vam jamstvo pruža određena zakonska prava, a možda imate i druga prava koja se mogu razlikovati ovisno o državi.

### Napomena o jamstvu za kontrolu emisija

Sustav za kontrolu ispušnih plinova na vašem proizvodu može imati zasebno jamstvo koje zadovoljava uvjete koje su utvrdile američka Agencija za zaštitu okoliša (EPA) i/ili Kalifornijski odbor za zračne resurse (CARB). Gore navedena ograničenja sati ne odnose se na jamstvo sustava za kontrolu ispušnih plinova. Pogledajte izjavu o jamstvu sustava za kontrolu ispušnih plinova koju ste dobili s proizvodom ili u dokumentaciji proizvođača motora.