

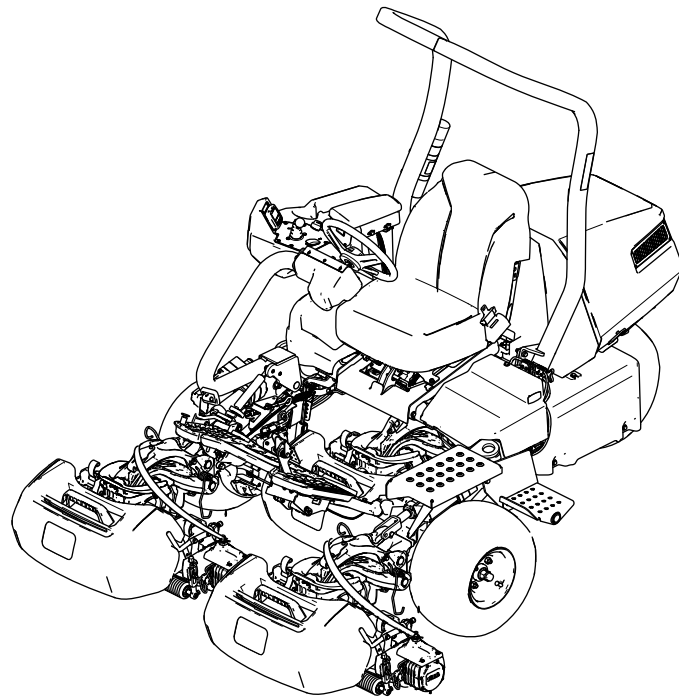


Count on it.

**Priručnik za uporabu
za rukovatelja**

**Kosilica Greensmaster® eTriFlex®
3370**

Br. modela 04590—Serijski br. 410400000 i gore



Ovaj je uređaj u skladu sa svim relevantnim direktivama EU-a. Za više detalja pogledajte zasebnu izjavu o sukladnosti (DOC) za ovaj uređaj.

⚠ UPOZORENJE

KALIFORNIJA

Upozorenje prema kalifornijskom zakonu Proposition 65

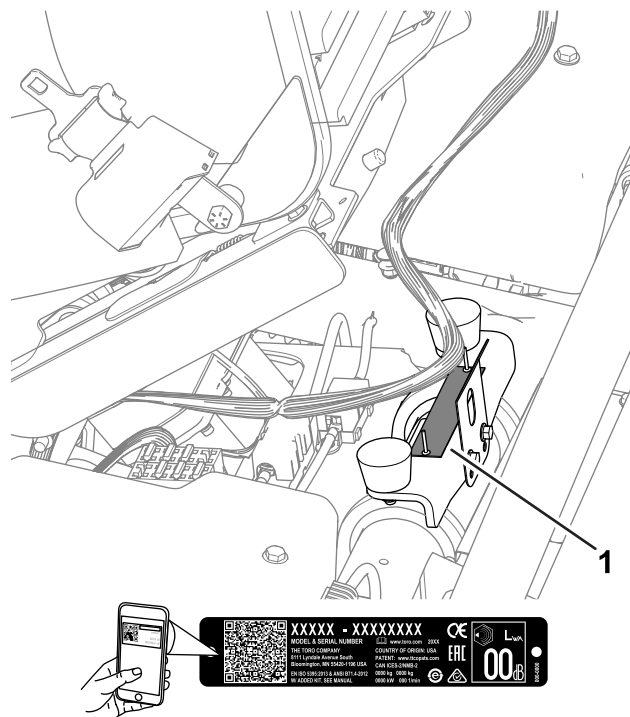
Kabel za napajanje ovog proizvoda sadržava olovo, kemikaliju za koju je Savezna država Kalifornija utvrdila da uzrokuje rak ili druge posljedice štetne za reproduktivno zdravlje. Operite ruke nakon rukovanja.

Kleme akumulatora, polovi i povezana oprema sadržavaju olovo i olovne spojeve, odnosno kemikalije za koje je Savezna država Kalifornija utvrdila da uzrokuju rak i posljedice štetne za reproduktivno zdravlje. Operite ruke nakon rukovanja.

Uporabom ovog proizvoda možete biti izloženi kemikalijama za koje je Savezna država Kalifornija utvrdila da uzrokuju rak, urođene mane ili druge posljedice štetne za reproduktivno zdravlje.

lokaciju broja modela i serijskog broja na uređaju. Upišite brojeve na za to predviđeno mjesto.

Važno: S pomoću mobilnog uređaja možete skenirati QR kod na naljepnici sa serijskim brojem (ako postoji) kako biste pristupili podacima o jamstvu i dijelovima te ostalim informacijama o proizvodu.



Slika 1

g279286

1. Lokacija broja modela i serijskog broja

Br. modela _____
Serijski br. _____

U ovom su priručniku navedene moguće opasnosti i sigurnosne poruke označene simbolom sigurnosnog upozorenja (Slika 2), koji upućuje na opasnost od teških ozljeda ili smrti u slučaju nepridržavanja preporučenih mjera opreza.



Slika 2

g000502

Simbol sigurnosnog upozorenja

U priručniku se informacije ističu dvjema riječima. Riječ **Važno** upućuje na posebne mehaničke informacije, a riječ **Napomena** na opće informacije na koje treba obratiti posebnu pažnju.

Uvod

Ovaj je uređaj traktorska cilindrična kosilica za košnju vrlo kratke trave (green) namijenjena profesionalnim korisnicima za komercijalnu primjenu. Prvenstveno je namijenjena košenju trave na dobro održanim travnjacima. Upotreba ovog proizvoda u bilo koju drugu svrhu osim one za koju je namijenjen može biti opasna za vas i prolaznike.

Pažljivo pročitajte ove informacije kako biste naučili ispravno upravljati uređajem i održavati ga te kako biste izbjegli tjelesne ozljede i oštećenja uređaja. Odgovorni ste za ispravno i sigurno upravljanje uređajem.

Na internetskoj stranici www.Toro.com možete dobiti više informacija, uključujući sigurnosne savjete, materijale za obuku rukovatelja, informacije o dodatnoj opremi, pomoć pri nalaženju distributera ili možete registrirati uređaj.

Ako vam je potreban servis, originalni dijelovi proizvođača Toro ili dodatne informacije, obratite se ovlaštenom distributeru tvrtke Toro te pripremite broj modela i serijski broj svojeg uređaja. Slika 1 prikazuje

Sadržaj

Sigurnost	4	Postupci prije održavanja	40
Opće informacije o sigurnosti	4	Podizanje uređaja	40
Sigurnosne naljepnice i naljepnice s uputama	4	Podizanje poklopca motora	42
Postavljanje	9	Održavanje električnog sustava	42
1 Postavljanje zaštitnog luka	10	Sigurnost električnog sustava	42
2 Postavljanje sjedala	10	Odspajanje ili spajanje napajanja na uređaj	42
3 Postavljanje servisne naljepnice	10	Lociranje osigurača	43
4 Postavljanje upravljača	11	Servisiranje akumulatora	45
5 Postavljanje kuka za košaru za travu	11	Održavanje punjača akumulatora	45
6 Postavljanje jedinica za rezanje	12	Održavanje pogonskog sustava	46
7 Spajanje konektora glavnog napajanja	13	Provjera tlaka u gumama	46
8 Podešavanje postavki uređaja	13	Provjera zakretnog momenta matica kotača	46
9 Postavljanje naljepnica s oznakom CE	13	Zamjena tekućine u mjenjačkoj kutiji pogonskog motora	46
10 Smanjenje tlaka u gumama	14	Održavanje kočnica	48
11 Montiranje punjača akumulatora na zid	14	Podešavanje kočnica	48
12 Punjenje akumulatora	14	Održavanje jedinica za rezanje	48
Pregled proizvoda	15	Sigurnost noževa	48
Sustav upravljanja	16	Postavljanje i uklanjanje jedinica za rezanje	48
Sustav za informacije InfoCenter	17	Provjera dodirne točke valjaka i noževa ležišta	51
Specifikacije	22	Oštrenje jedinica za rezanje	51
Priklučci/dodatna oprema	23	Skladištenje	52
Prije puštanja u rad	23	Sigurnost skladištenja	52
Sigurnost prije rada	23	Priprema uređaja za skladištenje	52
Prepoznavanje jedinica za rezanje	23	Uvjeti za skladištenje akumulatora	52
Upotreba sustava InfoCenter za podešavanje postavki uređaja	24	Skladištenje punjača	53
Objašnjenje poruka sustava InfoCenter	26	Otklanjanje pogrešaka	54
Naginjavanje upravljača	27		
Svakodnevno održavanje	27		
Tijekom rada	28		
Sigurnost tijekom rada	28		
Početak upotrebe uređaja	29		
Uključivanje uređaja	29		
Provjera uređaja nakon uključivanja	29		
Razumijevanje sigurnosnog sustava blokiranja	29		
Vožnja uređaja bez košnje	30		
Košnja područja vrlo kratke trave (green)	30		
Praćenje razine napunjenosti sustava akumulatora	32		
Isključivanje uređaja	32		
Nakon rada	32		
Sigurnost nakon rada	32		
Provjera i čišćenje nakon košnje	33		
Tegljenje uređaja	34		
Vuča uređaja	34		
Održavanje litij-ionskog akumulatora	35		
Transport litij-ionskog akumulatora	36		
Punjač litij-ionskog akumulatora	36		
Održavanje	39		
Sigurnost pri održavanju	39		
Preporučeni raspored održavanja	39		
Popis za svakodnevno održavanje	40		


Sigurnost

Ovaj je uređaj izrađen u skladu sa zahtjevima normi EN ISO 5395 (nakon dovršetka postupaka postavljanja) i ANSI B71.4-2017.

Opće informacije o sigurnosti

Ovaj uređaj može amputirati ruke i noge te odbacivati predmete.

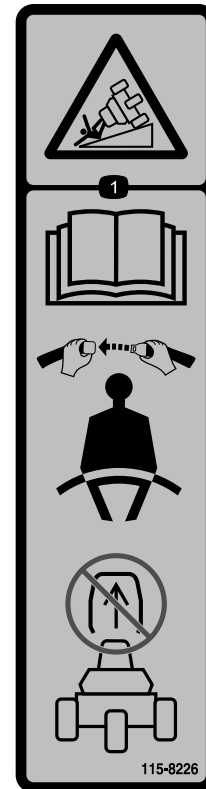
- Prije pokretanja uređaja s razumijevanjem pročitajte ove *Upute za upotrebu*.
- Pozorno upravljajte uređajem. Ne bavite se aktivnostima koje vas ometaju; u suprotnom može doći do ozljeda ili oštećenja imovine.
- Ne približavajte ruke ili noge pomičnim dijelovima uređaja.
- Ne upravljajte uređajem ako na njemu nisu postavljeni svi štitovi i drugi zaštitni uređaji koji ispravno rade.
- Osigurajte da prolaznici i djeca budu izvan područja rada uređaja. Nikad ne dopuštajte djeci da upravljaju uređajem.
- Prije nego što napustite položaj rukovatelja, ugasite vozilo, izvadite ključ i pričekajte da se svi pomični dijelovi zaustave. Pustite da se uređaj ohladi prije podešavanja, održavanja, čišćenja ili skladištenja.

Neispravna upotreba ili održavanje ovog uređaja može dovesti do ozljeda. Kako biste smanjili mogućnost ozljeda, pridržavajte se ovih sigurnosnih uputa i uvijek obraćajte pažnju na simbol sigurnosnog upozorenja , koji označava Oprez, Upozorenje ili Opasnost – upute za osobnu sigurnost. Nepridržavanje uputa može dovesti do tjelesnih ozljeda ili smrti.

Sigurnosne naljepnice i naljepnice s uputama



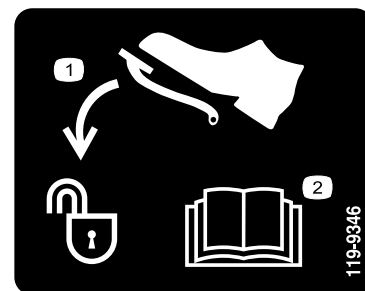
Sigurnosne naljepnice i upute lako su vidljive korisniku i nalaze se blizu svih područja potencijalne opasnosti. Zamijenite sve naljepnice koje su oštećene ili otpale.



115-8226

decal115-8226

1. Opasnost od prevrtanja – pročitajte *Upute za upotrebu*; vežite se sigurnosnim pojasom; nemojte uklanjati zaštitni luk.



119-9346

decal119-9346

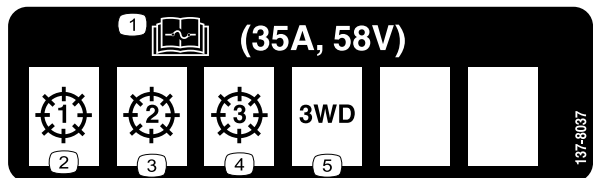
1. Pritisnite papučicu za otključavanje.
2. Za više informacija pročitajte *Upute za upotrebu*.

⚠ **WARNING: Cancer and Reproductive Harm** - www.P65Warnings.ca.gov.
For more information, please visit www.tccoCAProp65.com

133-8061

133-8061

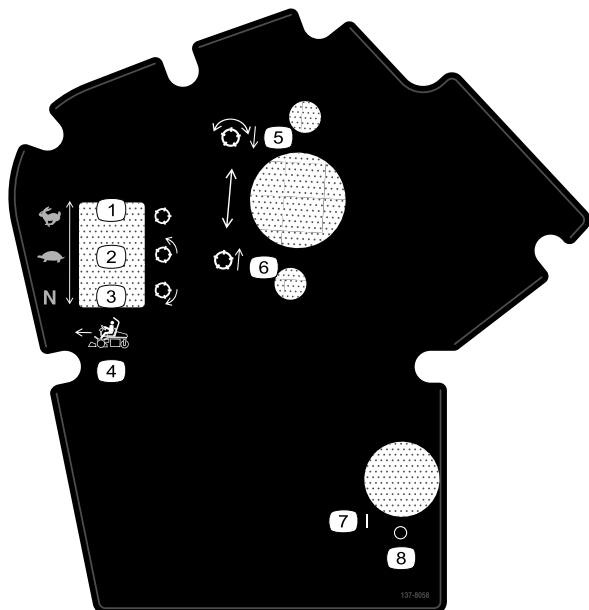
decal133-8061



137-8037

decal137-8037

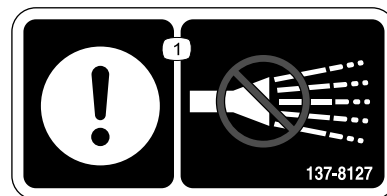
1. Za informacije o osiguračima pročitajte *Upute za upotrebu*.
2. Jedinica za rezanje – 1
3. Jedinica za rezanje – 2
4. Jedinica za rezanje – 3
5. Komplet pogona na 3 kotača



137-8058

decal137-8058

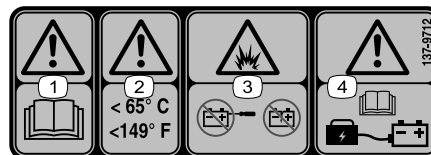
1. Brzina vožnje – brzo; valjak – transport
2. Brzina vožnje – sporo; valjak – košnja
3. Brzina vožnje – neutralno; valjak – oštrenje
4. Komande za vožnju prema naprijed
5. Spustite i aktivirajte valjke.
6. Podignite i deaktivirajte valjke.
7. Uključeno
8. Isključeno



137-8127

decal137-8127

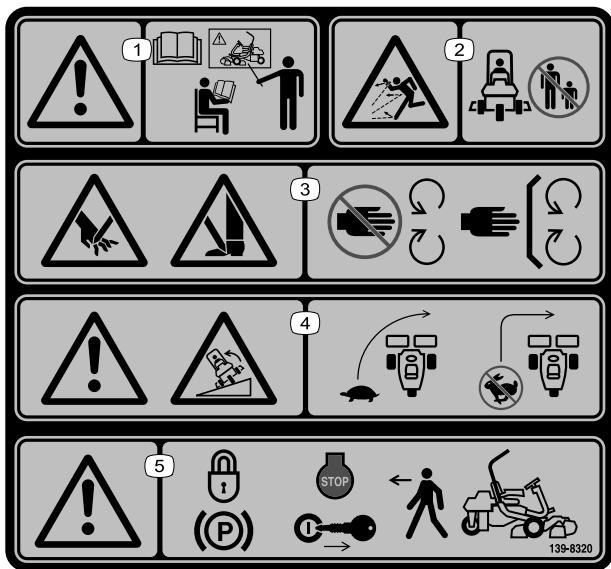
1. Pažnja – nemojte prskati visokotlačnim mlazom vode.



137-9712

decal137-9712

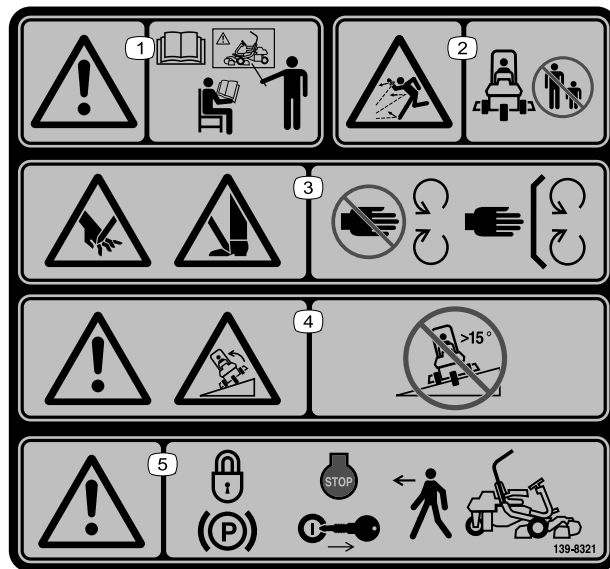
1. Upozorenje – pročitajte *Upute za upotrebu*.
2. Upozorenje – držite na temperaturama ispod 65 °C.
3. Opasnost od eksplozije – nemojte otvarati akumulator; nemojte upotrebljavati oštećeni akumulator.
4. Upozorenje – informacije o punjenju akumulatora potražite u *Uputama za upotrebu*.



139-8320

decal139-8320

1. Upozorenje – svi rukovatelji moraju pročitati *Upute za upotrebu* i proći obuku prije upravljanja uređajem.
2. Opasnost od odbačenih predmeta – nemojte raditi u blizini prolaznika.
3. Opasnost od posjekotina/amputiranja ruke; opasnost od posjekotina/amputiranja noge – držite se podalje od pomičnih dijelova; moraju biti postavljeni svi štitovi i štitnici.
4. Upozorenje; opasnost od prevrtanja – vozite polako pri skretanju; nemojte naglo skretati pri brzjoj vožnji.
5. Upozorenje – aktivirajte parkirnu kočnicu, zaustavite motor i izvadite ključ za paljenje prije nego što napustite uređaj.

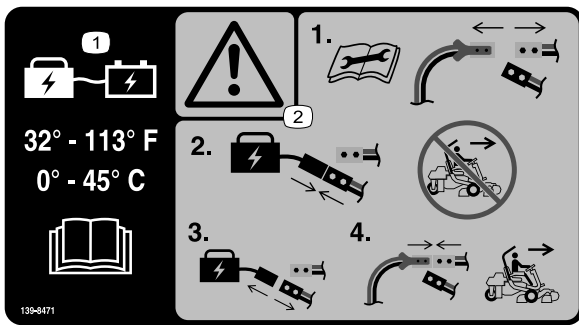


139-8321

decal139-8321

Napomena: Ovaj je uređaj u skladu s industrijski standardnim testom poprečne i uzdužne statičke stabilnosti s maksimalnim preporučenim nagibom naznačenim na naljepnici. Pregledajte upute za upravljanje uređajem na padinama u *Uputama za upotrebu* i provjerite uvjete u kojima namjeravate upravljati uređajem kako biste utvrdili možete li upravljati strojem u uvjetima na toj lokaciji i toga dana. Promjene terena mogu uzrokovati promjenu u radu uređaja na padinama.

1. Upozorenje – svi rukovatelji moraju pročitati *Upute za upotrebu* i proći obuku prije upravljanja uređajem.
2. Opasnost od odbačenih predmeta – nemojte raditi u blizini prolaznika.
3. Opasnost od posjekotina/amputiranja ruke; opasnost od posjekotina/amputiranja noge – držite se podalje od pomičnih dijelova; moraju biti postavljeni svi štitovi i štitnici.
4. Upozorenje; opasnost od prevrtanja – nemojte upotrebljavati na padinama s nagibom većim od 15°.
5. Upozorenje – aktivirajte parkirnu kočnicu, zaustavite motor i izvadite ključ za paljenje prije nego što napustite uređaj.



139-8471

decal139-8471

139-8471

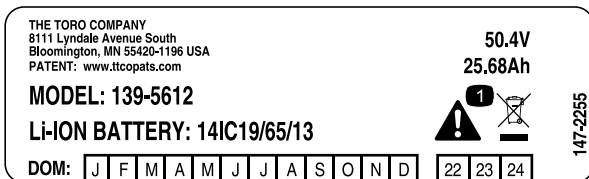
1. Pri punjenju držite akumulator na temperaturama između 0 i 45 °C; pročitajte *Upute za upotrebu*.
2. Upozorenje – prije održavanja pročitajte *Upute za upotrebu*, odspojite konektore glavnog napajanja, spojite akumulator na konektor punjenja i nemojte upravljati uređajem; odspojite akumulator s konektora punjenja i spojite konektore glavnog napajanja da biste upravljali uređajem.



decal139-8554

139-8554

1. Upozorenje – upotrebljavajte isključivo punjač Toro 04012, Delta-Q 951-0002 ili ekvivalentan punjač; uređaj skladištite u zatvorenom prostoru.



decal147-2255

147-2255

1. Upozorenje – ne bacajte.

GREENSMaster 3370 eTriFlex

QUICK REFERENCE AID
CHECK/SERVICE (daily)

1. INTERLOCK SYSTEM:
 1a. SEAT INTERLOCK
 1b. PARKING BRAKE INTERLOCK
 1c. NEUTRAL SWITCH
 1d. MOW SENSOR

2. TIRE PRESSURE (12 - 16 psi)
3. WHEEL NUT TORQUE (70-90 FT LBS)

SEE OPERATOR'S MANUAL

FLUID SPECIFICATIONS / CHANGE INTERVALS

See operator's manual for initial change	FLUID TYPE	CAPACITY		CHANGE INTERVALS	
		L	QTS.	FLUID	FILTER
A. TRACTION MOTORS	SAE 80W90	0.8	0.8	800 HRS.	—

137-8052

decal137-8052

137-8052



decal137-9713

137-9713

1. Upozorenje – pročitajte *Upute za upotrebu*.
2. Upozorenje – izbjegavajte kišu i druge vlažne uvjete.
3. Upozorenje – ne dirajte vruću površinu.
4. Upozorenje – nemojte otvarati akumulator; nemojte upotrebljavati oštećeni akumulator.
5. Opasnost od eksplozije – izbjegavajte iskre; zabranjeno pušenje i izlaganje vatri ili otvorenom plamenu.
6. Opasnost od gušenja, otrovnih para ili toksičnih plinova – nemojte puniti akumulator u zatvorenom prostoru.
7. Opasnost od strujnog udara – nemojte provoditi radove održavanja na akumulatoru.

Postavljanje

Nepričvršćeni dijelovi

S pomoću prikaza u nastavku provjerite jesu li isporučeni svi dijelovi.

Postupak	Opis	Kol.	Namjena
1	Sklop zaštitnog luka	1	Za postavljanje zaštitnog luka.
	Vijak sa šesterokutnom glavom ($\frac{3}{8} \times 1\frac{1}{2}$ inča)	8	
	Matica ($\frac{3}{8}$ inča)	8	
2	Komplet sjedala (naručuje se odvojeno; kontaktirajte ovlaštenog distributera tvrtke Toro)	1	Za postavljanje sjedala.
3	Servisna naljepnica (dio br. 137-8052)	1	Za postavljanje servisne naljepnice.
4	Upravljač	1	Za postavljanje upravljača.
	Poklopac	1	
	Podložna pločica	1	
	Sigurnosna matica	1	
5	Kuka za košaru za travu	6	Za postavljanje kuka za košaru za travu.
	Prirubni vijci	12	
6	Jedinice za rezanje (naručuju se odvojeno; obratite se ovlaštenom distributeru tvrtke Toro)	3	Za postavljanje jedinica za rezanje.
	Košara za travu	3	
	Električni protuuteg	3	
	Glavati vijak	6	
	O-prsten	3	
7	Nisu potrebni dijelovi	–	Za spajanje konektora glavnog napajanja.
8	Nisu potrebni dijelovi	–	Za podešavanje postavki uređaja.
9	Naljepnica s godinom proizvodnje	1	Za postavljanje naljepnica s oznakom CE (ako je potrebno).
	Naljepnica upozorenja CE (dio br. 139-8321)	1	
	Naljepnica s oznakom CE(dio br. 93-7252)	1	
10	Nisu potrebni dijelovi	–	Za smanjenje tlaka u gumama.
11	Nisu potrebni dijelovi	–	Za montiranje punjača akumulatora na zid (opcionalno).
12	Nisu potrebni dijelovi	–	Za punjenje akumulatora.

1

Postavljanje zaštitnog luka

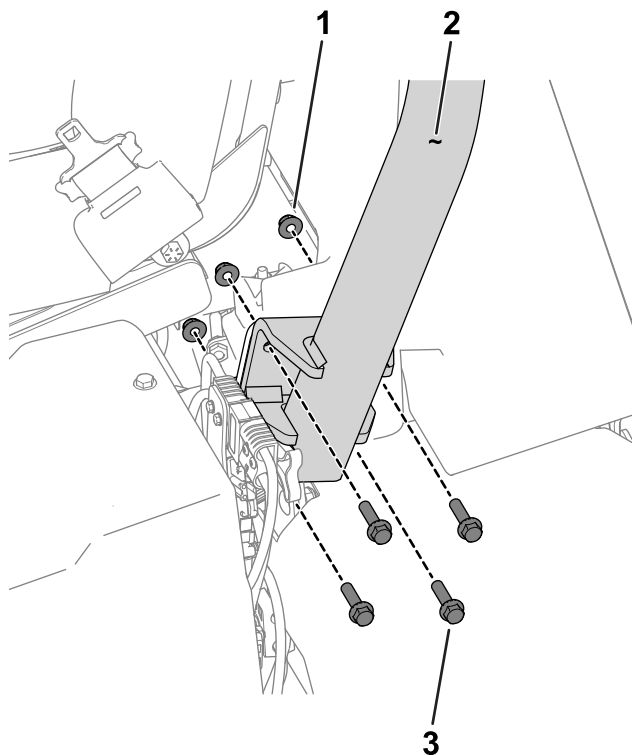
Dijelovi potrebni za ovaj postupak:

1	Sklop zaštitnog luka
8	Vijak sa šesterokutnom glavom ($\frac{3}{8} \times 1\frac{1}{2}$ inča)
8	Matica ($\frac{3}{8}$ inča)

Postupak

1. Uklonite gornji nosač sanduka sa sanduka.
2. Uklonite zaštitni luk sa sanduka.
3. Upotrijebite 8 vijaka sa šesterokutnom glavom ($\frac{3}{8} \times 1\frac{1}{2}$ inča) i 8 matica ($\frac{3}{8}$ inča) da biste postavili zaštitni luk u nosače za zaštitni luk na svakoj strani uređaja (Slika 3).

Napomena: Zatražite pomoć druge osobe pri postavljanju i pričvršćivanju zaštitnog luka na uređaj.



Slika 3

Prikazana je lijeva strana uređaja

1. Matica ($\frac{3}{8}$ inča)
2. Zaštitni luk
3. Vijak sa šesterokutnom glavom ($\frac{3}{8} \times 1\frac{1}{2}$ inča)

4. Zavrnite pričvršćivače na 51 do 65 Nm.

2

Postavljanje sjedala

Dijelovi potrebni za ovaj postupak:

1	Komplet sjedala (naručuje se odvojeno; kontaktirajte ovlaštenog distributera tvrtke Toro)
---	---

Postupak

Nabavite komplet sjedala (kontaktirajte ovlaštenog distributera tvrtke Toro) i pogledajte *Upute za postavljanje* kompleta kako biste postavili sjedalo.

3

Postavljanje servisne naljepnice

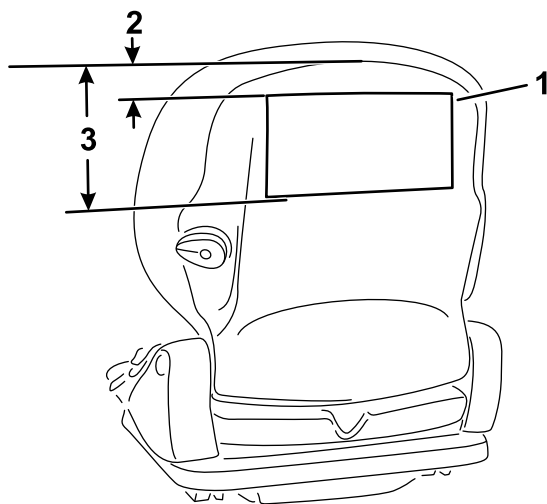
Dijelovi potrebni za ovaj postupak:

1	Servisna naljepnica (dio br. 137-8052)
---	--

Postupak

Postavite servisnu naljepnicu (dio br. 137-8052) na sjedalo; pogledajte [Slika 4](#) za premium sjedalo (model 04729) ili [Slika 5](#) za standardno sjedalo (model 04508).

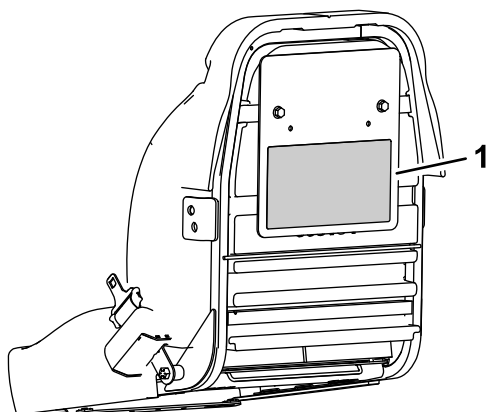
g277676



Slika 4

Premium sjedalo (model 04729)

1. Servisna naljepnica
2. 2,5 cm
3. 18,5 cm



Slika 5

Standardno sjedalo (model 04508)

1. Servisna naljepnica

4

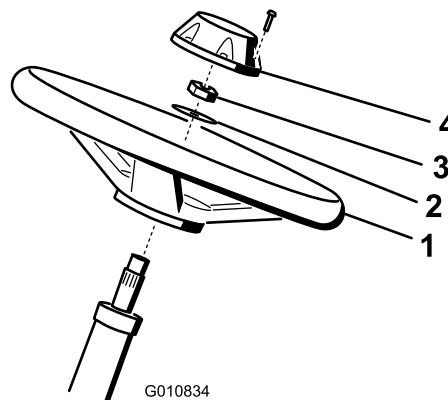
Postavljanje upravljača

Dijelovi potrebni za ovaj postupak:

1	Upravljač
1	Poklopac
1	Podložna pločica
1	Sigurnosna matica

Postupak

1. Nanesite sredstvo protiv zaribavanja na osovinu upravljača (kako prikazuje [Slika 6](#)).



Slika 6

1. Osovina upravljača
2. Upravljač
3. Podložna pločica
4. Sigurnosna matica
5. Poklopac

2. Postavite upravljač na osovinu upravljača pomoću podložne pločice i sigurnosne matice ([Slika 6](#)).
3. Pritegnite sigurnosnu maticu na 27 do 35 Nm.
4. Postavite poklopac na upravljač ([Slika 6](#)).

5

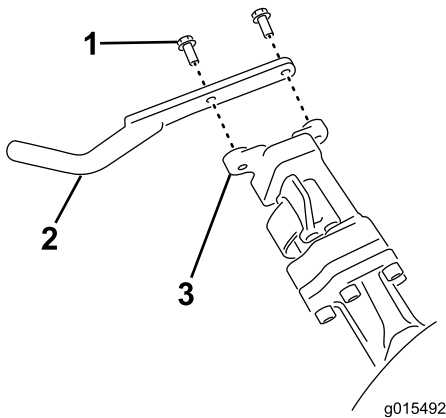
Postavljanje kuka za košaru za travu

Dijelovi potrebni za ovaj postupak:

6	Kuka za košaru za travu
12	Prirubni vijci

Postupak

Postavite 6 kuka za košaru za travu na krajeve šipki spone ovjesa pomoću 12 prirubnih vijaka ([Slika 7](#)).



Slika 7

1. Prirubni vijak
2. Kuka za košaru za travu
3. Šipka spone ovjesa

6

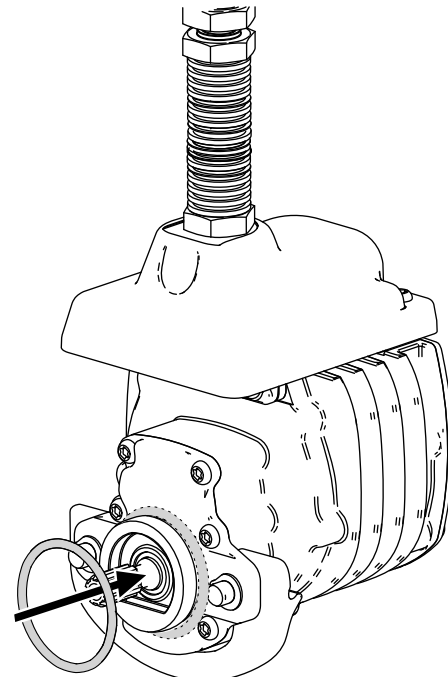
Postavljanje jedinica za rezanje

Dijelovi potrebni za ovaj postupak:

3	Jedinice za rezanje (naručuju se odvojeno; obratite se ovlaštenom distributeru tvrtke Toro)
3	Košara za travu
3	Električni protuuteg
6	Glavati vijak
3	O-prsten

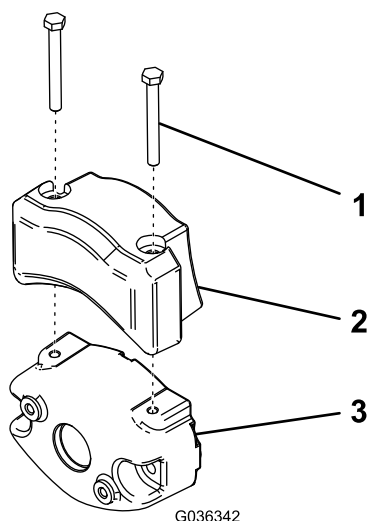
Postupak

1. Pripremite jedinice za rezanje radi postavljanja; pročitajte *Upute za upotrebu* jedinice za rezanje.
2. Nanesite mazivo na unutarnji žlijeb spojnika pogona.
3. Postavite O-prsten na svaki motor valjka kako prikazuje [Slika 8](#).



Slika 8

4. Pričvrstite električni protuuteg na postojeći protuuteg pomoću 2 glavata vijka kako prikazuje [Slika 9](#).

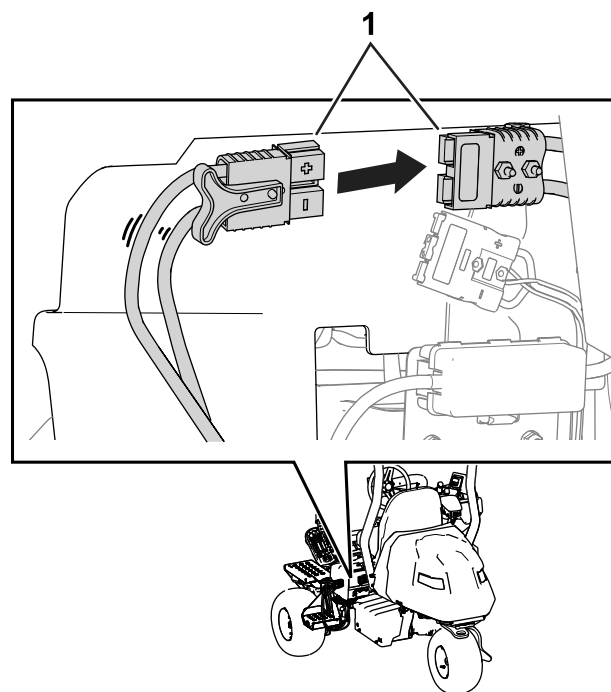


Slika 9

g036342

1. Glavati vijak
2. Električni protuuteg
3. Postojeći protuuteg

5. Postavite jedinice za rezanje; pogledajte [Postavljanje jedinica za rezanje \(stranica 49\)](#).
6. Postavite košare za travu na kuke za košare za travu.



Slika 10

g293202

1. Konektori glavnog napajanja

7

Spajanje konektora glavnog napajanja

Nisu potrebni dijelovi

Postupak

Spojite konektore glavnog napajanja koji se nalaze u blizini baze zaštitnog luka na lijevoj strani uređaja ([Slika 10](#)).

8

Podešavanje postavki uređaja

Nisu potrebni dijelovi

Postupak

Podesite postavke uređaja u sustavu InfoCenter; pogledajte [Upotreba sustava InfoCenter za podešavanje postavki uređaja \(stranica 24\)](#).

9

Postavljanje naljepnica s oznakom CE

Ako je potrebno (zemlje koje koriste oznaku CE)

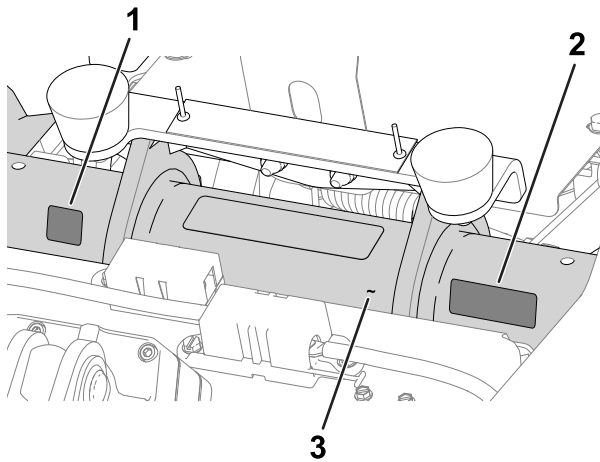
Dijelovi potrebni za ovaj postupak:

1	Naljepnica s godinom proizvodnje
1	Naljepnica upozorenja CE (dio br. 139-8321)
1	Naljepnica s oznakom CE(dio br. 93-7252)

Postupak

Ako uređaj upotrebljavate u zemlji u kojoj se primjenjuju standardi oznake CE, naljepite sljedeće naljepnice:

- **Naljepnica s godinom proizvodnje i naljepnica s oznakom CE:** naljepite naljepnice na cijev okvira ispod sjedala i serijske pločice; pogledajte [Slika 11](#).

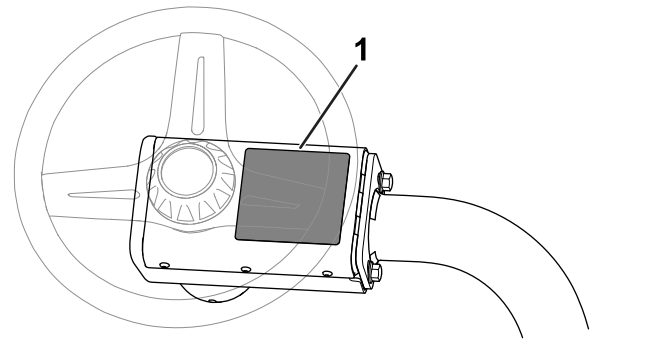


Slika 11

g280284

1. Naljepnica s oznakom CE
2. Naljepnica s godinom proizvodnje
3. Cijev okvira

- **Naljepnica upozorenja CE:** postavite naljepnicu upozorenja CE (dio br. 139-8321) preko postojeće naljepnice upozorenja (dio br. 139-8320) na poklopcu upravljača; pogledajte [Slika 12](#).



Slika 12

g235881

1. Naljepnica upozorenja CE

10

Smanjenje tlaka u gumama

Nisu potrebni dijelovi

Postupak

Gume su prekomjerno napuhane u tvornici u svrhu transporta. Smanjite tlak na odgovarajuću razinu prije pokretanja uređaja; pogledajte [Provjera tlaka u gumama \(stranica 46\)](#).

11

Montiranje punjača akumulatora na zid

Opcionalno

Nisu potrebni dijelovi

Postupak

Punjač možete montirati na zid pomoću otvora za postavljanje na zid na stražnjoj strani jedinice. Upotrijebite vijke promjera tijela od 6 mm i promjera glave 11 mm.

Važno: Pregledajte radno područje i utvrdite koja lokacija najbolje ispunjava kriterije za siguran i učinkovit rad punjača.

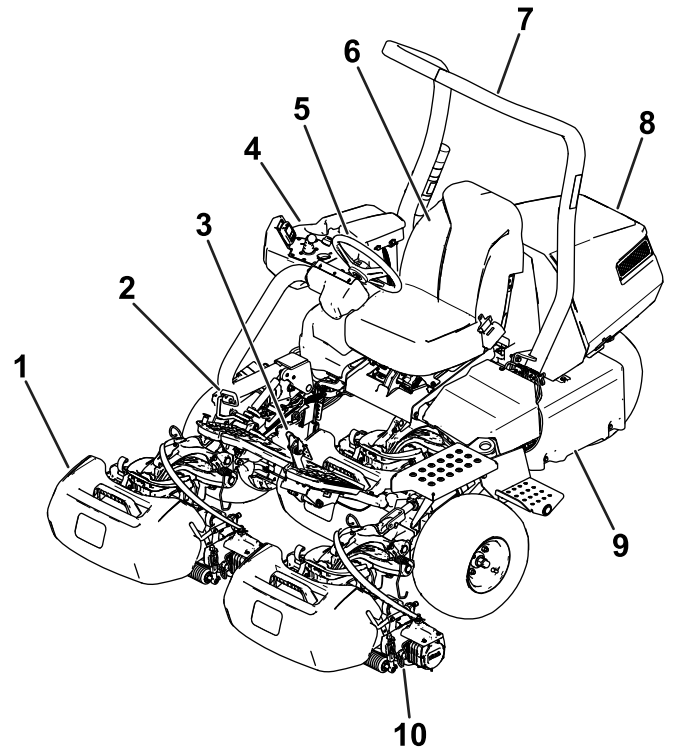
12

Punjenje akumulatora

Nisu potrebni dijelovi

Postupak

Napunite akumulator; pogledajte [Punjenje litij-ionskog akumulatora \(stranica 37\)](#).

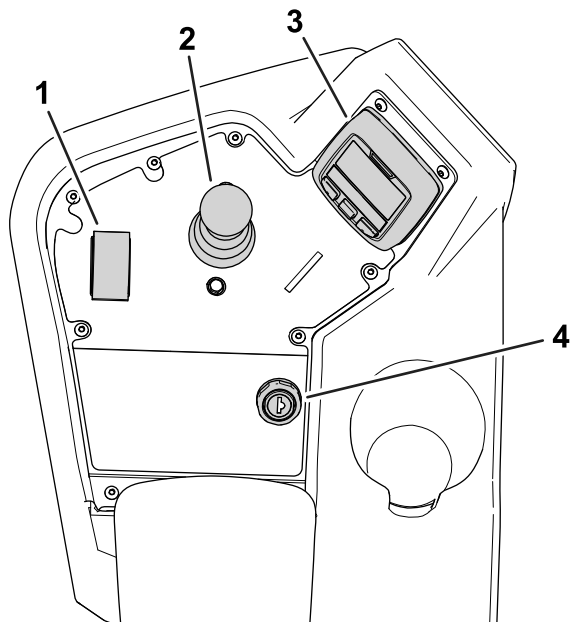


Slika 13

g289915

- | | |
|---------------------|--------------------------|
| 1. Košara za travu | 6. Vozačevo sjedalo |
| 2. Papučica snage | 7. Zaštitni luk |
| 3. Papučica kočnice | 8. Poklopac motora |
| 4. Konzola | 9. Podloga za akumulator |
| 5. Upravljač | 10. Jedinica za rezanje |

Sustav upravljanja



Slika 14

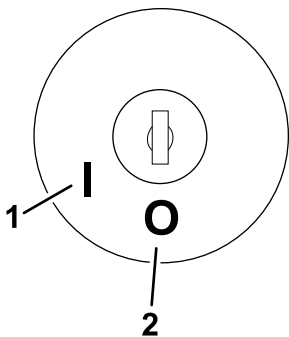
g267033

- | | |
|--|-------------------------------------|
| 1. Prekidač za odabir funkcije | 3. Sustav za informacije InfoCenter |
| 2. Upravljačka ručica za podizanje/spuštanje | 4. Prekidač za paljenje |

Prekidač za paljenje

Prekidač za paljenje ima 2 položaja: UKLJUČENO i ISKLJUČENO (Slika 15).

Upotrijebite ključ za paljenje da biste uključili ili isključili uređaj; pogledajte [Uključivanje uređaja \(stranica 29\)](#) i [Isključivanje uređaja \(stranica 32\)](#).



Slika 15

g292048

- | | |
|--------------|---------------|
| 1. UKLJUČENO | 2. ISKLJUČENO |
|--------------|---------------|

Prekidač za odabir funkcije

Prekidač za odabir funkcije (Slika 14) ima 2 mogućnosti za kretanje i NEUTRALNI položaj.

- NEUTRALNI položaj – prazan hod i oštrenje

- Položaj za KOŠNJU – upotrebljava se za košnju
- Položaj za TRANSPORT – upotrebljava se za transport

Prekidač možete mijenjati iz položaja za KOŠNJU u položaj za TRANSPORT ili iz položaja za TRANSPORT u položaj za KOŠNJU (ne u NEUTRALNI položaj) dok se uređaj kreće, a da ne dođe do njegova oštećivanja.

Ako prekidač promijenite iz položaja za TRANSPORT ili KOŠNJU u NEUTRALNI položaj, uređaj će se zaustaviti. Ako pokušate prijeći iz NEUTRALNOG položaja u položaj za KOŠNJU ili TRANSPORT dok papučica nije u NEUTRALNOM položaju, prikazat će se obavijest.

Upravljačka ručica za podizanje/spuštanje

Upravljačka ručica za podizanje/spuštanje (Slika 14) služi za podizanje ili spuštanje jedinica za rezanje. Upravljačkom ručicom mogu se aktivirati ili deaktivirati valjci jedinica za rezanje, ovisno o položaju prekidača za odabir funkcije:

- **Prekidač za odabir funkcije u NEUTRALNOM položaju:** jedinice za rezanje će se podići ili spustiti ako pomaknete upravljačku ručicu prema naprijed ili prema natrag, no valjci se neće aktivirati ako uređaj nije u načinu rada za oštrenje.
- **Prekidač za odabir funkcije u položaju za KOŠNJU:** pomaknite upravljačku ručicu prema naprijed tijekom košnje da biste spustili jedinice za rezanje i pokrenuli valjke. Povlačenjem upravljačke ručice prema natrag valjci se zaustavljaju i podižu se jedinice za rezanje.

Da biste zaustavili valjke bez podizanja jedinica za rezanje, na trenutak povucite upravljačku ručicu prema natrag i otpustite je. Ponovnim pomicanjem upravljačke ručice prema naprijed ponovno se pokreću valjci, a ponovnim povlačenjem prema natrag podižu se jedinice za rezanje. Tu opciju morate aktivirati u sustavu InfoCenter; pogledajte [Podešavanje vremena gašenja na dodir \(stranica 24\)](#).

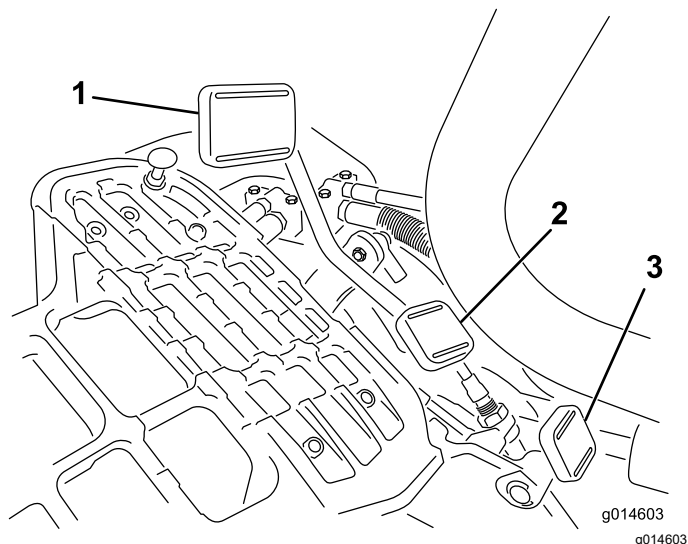
- **Prekidač za odabir funkcije u položaju za TRANSPORT:** jedinice za rezanje mogu se podići, ali valjci se neće aktivirati. U sustavu InfoCenter pojavljuje se obavijest ako pokušate spustiti jedinice za rezanje.

Papučica snage

Papučica snage (Slika 16) ima 3 funkcije: pokretanje uređaja prema naprijed, pokretanje uređaja prema natrag i zaustavljanje uređaja. Pritisnite gornji dio papučice za kretanje prema naprijed, a donji dio

papučice za kretanje prema natrag ili kao pomoć pri zaustavljanju dok se uređaj kreće prema naprijed.

Da biste zaustavili uređaj, pustite da se papučica vrati u NEUTRALNI položaj. Nemojte oslanjati petu na dijelu papučice za vožnju UNATRAG dok se uređaj kreće prema naprijed (Slika 17).



Slika 16

1. Papučica snage – naprijed
2. Papučica snage – natrag
3. Papučica zaključavanja upravljačke poluge



Slika 17

Maksimalnu brzinu pri vožnji možete konfigurirati na sljedeći način:

- od 3,2 do 8 km/h pri košnji prema naprijed
- od 8 do 16 km/h pri transportu
- od 3,2 do 4,8 km/h pri vožnji prema natrag

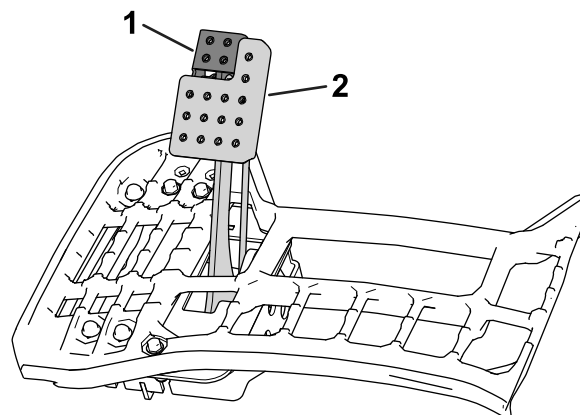
Papučica zaključavanja upravljačke poluge

Pritisnite papučicu (Slika 16) i podignite ili spustite upravljačku polugu na visinu koja vam odgovara, a

zatim otpustite papučicu da biste učvrstili položaj poluge.

Papučica kočnice

Pritisnite papučicu kočnice (Slika 18) za zaustavljanje uređaja.



Slika 18

1. Parkirna kočnica
2. Papučica kočnice

Parkirna kočnica

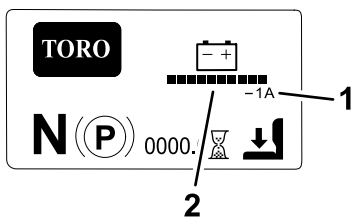
Upotrijebite parkirnu kočnicu (Slika 18) da biste spriječili pomicanje uređaja. Da biste aktivirali parkirnu kočnicu, pritisnite papučicu kočnice, a vrh papučice pritisnite prema naprijed kako biste je zaključali. Za otpuštanje parkirne kočnice, pritišćite papučicu kočnice sve dok se zapor za parkirnu kočnicu potpuno ne uvuče.

Sustav za informacije InfoCenter

Upotreba LCD zaslona sustava InfoCenter

Na LCD zaslonu sustava InfoCenter prikazuju se informacije o uređaju, kao što su operativno stanje, razne dijagnostike i druge informacije o uređaju (Slika 22). Sadrži pozdravni zaslon, glavni zaslon s informacijama, zaslon s informacijama o motorima jedinica za rezanje te zaslon s informacijama o pogonu.

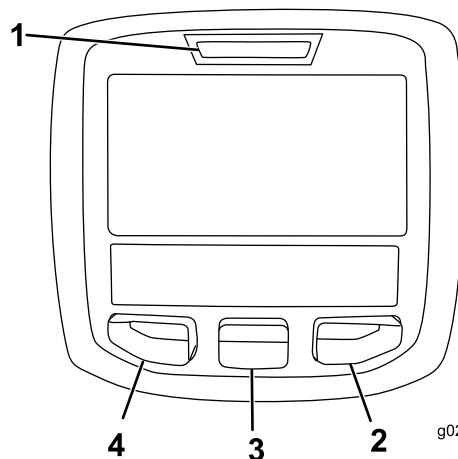
- **Pozdravni zaslon:** prikazuje aktualne informacije o uređaju nekoliko sekundi nakon što okrenete ključ u položaj UKLJUČENO.
- **Glavni zaslon s informacijama (Slika 19):** prikazuje aktualne informacije o uređaju dok je ključ u položaju UKLJUČENO. Na tom zaslonu prikazuju se razina napunjenosti i amperaža sustava akumulatora.



Slika 19

g292768

1. Amperaža sustava akumulatora
2. Razina napunjenosti sustava akumulatora



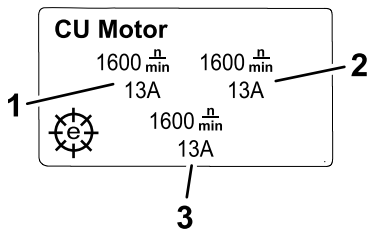
Slika 22

g020650

g020650

1. Svjetlo indikatora
2. Desni gumb
3. Srednji gumb
4. Lijevi gumb

- **Zaslon s informacijama o motorima jedinica za rezanje** (Slika 20): prikazuje brzinu i struju svakog motora jedinica za rezanje.

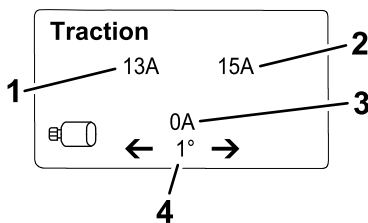


Slika 20

g292767

1. Motor prednje lijeve jedinice za rezanje
2. Motor prednje desne jedinice za rezanje
3. Motor srednje jedinice za rezanje

- **Zaslon s informacijama o pogonu** (Slika 21): prikazuje aktualni kut upravljanja i amperažu dodijeljenu svakom pogonskom motoru.



Slika 21

g292769

1. Amperaža – prednji lijevi pogonski motor
2. Amperaža – prednji desni pogonski motor
3. Amperaža – srednji pogonski motor
4. Kut upravljanja

- **Glavni izbornik:** pogledajte [Objašnjenje stavki izbornika sustava InfoCenter \(stranica 19\)](#).

Napomena: Zaštićeno u okviru Zaštićenih izbornika – pristup moguć samo uz unos PIN-a; pogledajte [Pristup zaštićenim izbornicima \(stranica 21\)](#).

Možete se prebacivati s glavnog zaslona, zaslona s informacijama o motorima jedinica za rezanje i zaslona s informacijama o pogonu pritiskanjem desnog gumba i odabirom odgovarajuće strelice.










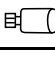






- Lijevi gumb, gumb za pristup izborniku / natrag – pritisnite ovaj gumb da biste pristupili izbornicima sustava InfoCenter. Možete ga upotrijebiti za izlaz iz bilo kojeg izbornika u kojem se trenutno nalazite.
- Srednji gumb – ovim se gumbom pomičete prema dolje po izbornicima.
- Desni gumb – ovim gumbom otvarate izbornik na kojem je strelicom udesno označen dodatni sadržaj ili odabirete opciju.

Napomena: Namjena svakog gumba može se promijeniti ovisno o tome što je u tom trenutku potrebno. Svaki je gumb označen ikonom koja prikazuje njegovu trenutnu funkciju.

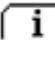
Opis ikona sustava InfoCenter

SERVICE DUE	Pokazuje kad bi trebalo napraviti redovan servis
	Brojač sati rada
	Ikona informacija
	Prekidač za odabir funkcije je u položaju za TRANSPORT.
	Prekidač za odabir funkcije je u položaju za KOŠNJU.
	Pokazuje da se jedinice za rezanje podižu.
	Pokazuje da se jedinice za rezanje spuštaju.

Opis ikona sustava InfoCenter (cont'd.)

	Rukovatelj mora sjediti na sjedalu.
	Indikator parkirne kočnice – pokazuje da je parkirna kočnica aktivirana
N	Prekidač za odabir funkcije je u NEUTRALNOM položaju.
	Uključen je PTO uređaj
	Zaustavljanje ili isključivanje
	Prekidač za paljenje
PIN	PIN kôd
CAN	CAN sabirnica
	Sustav za informacije InfoCenter
	Prekidač
	Rukovatelj mora otpustiti prekidač
	Rukovatelj bi trebao promijeniti na navedeno stanje
	Pogonski motor
	Povratak na prethodni zaslon
<input type="checkbox"/>	Stavka nije odabrana/aktivna
<input checked="" type="checkbox"/>	Stavka je odabrana/aktivna
	Valjak
	Indikator električne parkirne kočnice – pokazuje da je električna parkirna kočnica aktivirana
Simboli se često kombiniraju kako bi se formirale rečenice. Neki primjeri navedeni su u nastavku:	
 N	Rukovatelj bi trebao staviti uređaj u neutralni položaj
 or 	Sjedinite ili aktivirajte parkirnu kočnicu

Objašnjenje stavki izbornika sustava InfoCenter

Da biste pristupili glavnom izborniku, pritisnite bilo koji gumb dok se nalazite na glavnom zaslonu, zaslonu s informacijama o motorima jedinica za rezanje i zaslonu s informacijama o pogonu, a zatim pritisnite gumb koji odgovara simbolu . Time se prebacujete na GLAVNI IZBORNIK.

U sljedećim tablicama potražite kratak opis opcija dostupnih u izbornicima:

Main Menu (Glavni izbornik)


Stavka izbornika	Opis
FAULTS (KVAROVI)	U izborniku KVAROVI nalazi se popis nedavnih kvarova uređaja. U <i>Priručniku za održavanje</i> ili od ovlaštenog distributera tvrtke Toro potražite više informacija o izborniku KVAROVI.
SERVICE (UPOTREBA)	U izborniku UPOTREBA nalaze se informacije o uređaju, kao što su sati upotrebe, brojači i kalibracija. Tu možete aktivirati postupak oštrenja jedinica za rezanje. Pogledajte tablicu Service (Upotreba) (stranica 20).
DIAGNOSTICS (DIJAGNOSTIKA)	U izborniku DIJAGNOSTIKA navode se podaci o uređaju i popis mogućih i aktualnih stanja uređaja. Te informacije možete upotrijebiti za rješavanje određenih problema jer možete brzo saznati koje su komande uređaja uključene/isključene te koje su razine provjere (npr. vrijednosti senzora).
SETTINGS (POSTAVKE)	Izbornik POSTAVKE omogućuje vam prilagođavanje i izmjenu konfiguracijskih varijabli na zaslonu sustava InfoCenter. Pogledajte tablicu Settings (Postavke) (stranica 20).
ABOUT (INFORMACIJE O UREĐAJU)	U izborniku INFORMACIJE O UREĐAJU navode se broj modela, serijski broj i verzija softvera uređaja. Pogledajte tablicu About (Informacije o uređaju) (stranica 20).

Faults (Kvarovi)


Faults (Kvarovi) (cont'd.)

Stavka izbornika	Opis
CURRENT (TRENUTAČNO)	Navodi se ukupan broj sati koliko je uređaj uključen (tj. sati u kojima je ključ bio u položaju UKLJUČENO).
LAST (POSLEDNJE)	Označava posljednji sat kad je uređaj bio uključen u kojem se pojavio kvar.
FIRST (PRVO)	Označava prvi sat kad je uređaj bio uključen u kojem se pojavio kvar.
OCCURRENCES (UČESTALOST)	Označava broj kvarova.







Service (Upotreba)

Stavka izbornika	Opis
HOURS (SATI)	Navodi ukupan broj sati tijekom kojih su uključeni ključ, valjci i oštrenje.
COUNTS (BROJAČ)	Navodi broj košnji, gašenja na dodir i oštrenja.
BACKLAP (OŠTRENJE)	Aktivira/deaktivira postupak oštrenja jedinica za rezanje (nakon aktivacije tog postupka možete deaktivirati taj način rada upotrebom ove postavke ili pomicanjem ključa u položaj ISKLJUČENO).
CALIBRATION (KALIBRACIJA) 	Omogućuje kalibraciju sustava upravljanja, sustava pogona i aktuatora podizanja. Provjerite <i>Priručnik za održavanje</i> za više informacija o kalibraciji.


Settings (Postavke)

Stavka izbornika	Opis
UNITS (JEDINICE)	Upravlja jedinicama koje se upotrebljavaju u sustavu InfoCenter. Jedinice u izborniku su engleske ili metričke.
LANGUAGE (JEZIK)	Upravlja jezikom koji se upotrebljava u sustavu InfoCenter.
BACKLIGHT (POZADINSKO SVJETLO)	Upravlja svjetlinom LCD zaslona.
CONTRAST (KONTRAST)	Upravlja kontrastom na LCD zaslonu.
PROTECTED MENUS (ZAŠTIĆENI IZBORNICI)	Omogućuje vam pristup zaštićenim izbornicima unosom lozinke.
PROTECT SETTINGS (ZAŠTITA POSTAVKI) 	Upravlja zaštićenim izbornicima.

Settings (Postavke) (cont'd.)

RESET DEFAULTS (RESETIRANJE TVORNIČKIH POSTAVKI) 	Resetira InfoCenter na tvorničke postavke.
TAPOFF TIME (VRIJEME GAŠENJA NA DODIR) 	Upravlja vremenom gašenja na dodir.
REEL SPEED (BRZINA VALJAKA) 	Upravlja brzinom valjaka.
LOWER SPEED (BRZINA SPUŠTANJA) 	Postavlja brzinu kojom se jedinice za rezanje spuštaju na tlo radi košnje.
BACKLAP RPM (OKRETAJI U MINUTI PRI OŠTRENJU) 	Upravlja brojem okretaja u minuti pri oštrenju.
CLIP CONTROL (KONTROLA REZA) 	Postavlja automatsku kontrolu reza u položaj UKLJUČENO/ISKLJUČENO.
BLADE COUNT (BROJ NOŽEVA) 	Postavlja broj noževa na svakom valjku. Ta je postavka potrebna samo ako je KONTROLA REZA postavljena na UKLJUČENO.
HEIGHT OF CUT (HOC) (VISINA KOŠNJE) 	Postavlja željenu visinu košnje. Ta je postavka potrebna samo ako je KONTROLA REZA postavljena na UKLJUČENO.
MAX MOW (MAKSIMALNA BRZINA PRI KOŠNJI) 	Postavlja maksimalnu brzinu uređaja pri košnji.
MAX TRANSPORT (MAKSIMALNA BRZINA PRI TRANSPORTU) 	Postavlja maksimalnu brzinu uređaja pri transportu.
MAX REVERSE (MAKSIMALNA BRZINA UNATRAG) 	Postavlja maksimalnu brzinu uređaja pri vožnji unatrag.
SLOW & TURN (USPORAVANJE I OKRETANJE) 	Omogućuje ili onemogućuje funkciju usporavanja i okretanja.
3WD KIT (POGON NA 3 KOTAČA) 	Omogućuje ili onemogućuje pogon na 3 kotača.
BATT. RESERVE (REZERVA AKUMULATORA)	Postavlja udaljenost potrebnu za transport uređaja natrag u radionicu u slučaju niske razine napunjenosti akumulatora.

About (Informacije o uređaju)

Stavka izbornika	Opis
MODEL	Navodi se broj modela uređaja.
SN (Serijski broj)	Navodi se serijski broj uređaja.
S/W Rev	Navodi se revizija softvera za glavni regulator.
INFOCENTER 	Navodi se revizija softvera za sustav InfoCenter.

About (Informacije o uređaju) (cont'd.)

CU1 (Jedinica za rezanje 1)	Navodi se revizija softvera za motor srednje jedinice za rezanje.
CU2 (Jedinica za rezanje 2)	Navodi se revizija softvera za motor prednje lijeve jedinice za rezanje.
CU3 (Jedinica za rezanje 3)	Navodi se revizija softvera za motor prednje desne jedinice za rezanje.
LL1	Navodi se broj dijela softvera i verzija revizije za srednju jedinicu za rezanje.
LL2	Navodi se broj dijela softvera i verzija revizije za prednju lijevu jedinicu za rezanje.
LL3	Navodi se broj dijela softvera i verzija revizije za prednju desnu jedinicu za rezanje.
TRACTION1 (POGON 1)	Navodi se broj dijela softvera i verzija revizije za prednji desni pogonski motor.
TRACTION2 (POGON 2)	Navodi se broj dijela softvera i verzija revizije za prednji lijevi pogonski motor.
STEERING (UPRAVLJANJE)	Navodi se broj dijela softvera i verzija revizije za stražnji motor za upravljanje.
PRECHARGE (PRETPUNJENJE)	Navodi se broj dijela softvera i verzija revizije za kontroler pretpunjenja.
BATTERY (AKUMULATOR)	Navodi se broj dijela softvera i verzija revizije za akumulator.
CAN BUS (CAN SABIRNICA)	Navodi se status komunikacijske sabirnice uređaja.
TRACTION3 (POGON 3)	Navodi se broj dijela softvera i verzija revizije za komplet pogona na 3 kotača (ako je uređaj njime opremljen).

Napomena: Zaštićeno u okviru Zaštićenih izbornika – pristup moguć samo uz unos PIN-a; pogledajte [Pristup zaštićenim izbornicima \(stranica 21\)](#).

Pristup zaštićenim izbornicima

Napomena: Tvornički zadani PIN za uređaj glasi 0000 ili 1234.

Ako ste promijenili PIN i zaboravili ga, za pomoć se obratite ovlaštenom distributeru tvrtke Toro.

1. U GLAVNOM IZBORNIKU se pomoću srednjeg gumba pomaknite dolje na izbornik POSTAVKE i pritisnite desni gumb.

2. U izborniku POSTAVKE se pomoću srednjeg gumba pomaknite dolje na ZAŠTIĆENI IZBORNİK i pritisnite desni gumb.
3. Da biste unijeli PIN, pritišćite srednji gumb dok se ne pojavi točna prva znamenka, a zatim pritisnite desni gumb da biste se prebacili na sljedeću znamenku. Ponavljajte ovaj korak sve dok ne unesete zadnju znamenku pa još jednom pritisnite desni gumb.
4. Pritisnite srednji gumb da biste unijeli PIN.
Pričekajte dok se ne upali crveno svjetlo indikatora sustava InfoCenter.

Napomena: Ako InfoCenter prihvati PIN i otključa se zaštićeni izbornik, u gornjem desnom kutu zaslona pojavljuje se riječ „PIN”.

Postavke možete pregledati i promijeniti u Zaštićenom izborniku. Kad pristupite Zaštićenom izborniku, pomaknite se dolje do opcije Protect Settings (Zaštita postavki). Postavku promijenite pomoću desnog gumba.

- Postavljanjem opcije Zaštita postavki na OFF (ISKLJUČENO) omogućuju se prikaz i izmjena postavki u Zaštićenom izborniku te pregled zaslona s informacijama o motorima jedinica za rezanje i pogonima bez unosa PIN-a.
- Postavljanjem opcije Zaštita postavki na ON (UKLJUČENO) skrivaju se zaštićene opcije i od vas se zahtijeva unos PIN-a da biste promijenili postavku u Zaštićenom izborniku.

Nakon što postavite PIN, okrenite ključ za paljenje u položaj ISKLJUČENO i zatim natrag u položaj UKLJUČENO kako biste omogućili i spremili tu opciju.

Napomena: Okrenite ključ za paljenje u položaj ISKLJUČENO i zatim u položaj UKLJUČENO kako bi se zaključao zaštićeni izbornik.

Postavljanje lozinke za konfiguraciju uređaja

U sustavu InfoCenter možete postaviti lozinku tako da bez nje rukovatelj ne može pristupiti određenim zaslonima sustava InfoCenter. Pogledajte [Objašnjenje stavki izbornika sustava InfoCenter \(stranica 19\)](#) za zaslone sustava InfoCenter zaštićene lozinkom.

1. U izborniku POSTAVKE odaberite PROTECT SETTINGS (ZAŠTITA POSTAVKI).
2. Postavite PROTECT SETTINGS (ZAŠTITA POSTAVKI) na ON (UKLJUČENO).
3. Kad se na zaslonu pojavi poruka, unesite 4-znamenkastu lozinku.
4. Okrenite ključ u položaj OFF (ISKLJUČENO) da biste spremili lozinku.

Napomena: Ako zaboravite lozinku, možete dobiti privremenu lozinku od ovlaštenog distributera tvrtke Toro.

Zapisnik indikatora greške

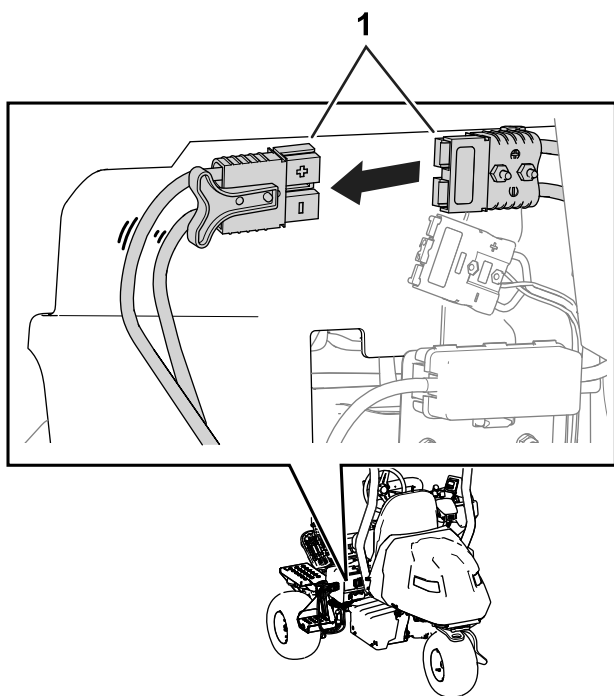
U slučaju greške na zaslonu sustava InfoCenter pojavljuje se šifra kvara, a iznad zaslona treperi crveno svjetlo.

Greška je pohranjena kao unos u zapisnik koji se nalazi u izborniku FAULTS (GREŠKE), kojem možete pristupiti kako biste utvrdili koji je problem doveo do greške.

Za popis grešaka pogledajte *Priručnik za održavanje* ili se obratite ovlaštenom distributeru tvrtke Toro.

Konektori glavnog napajanja

Prije punjenja, rada na uređaju ili ugradnje, uklanjanja ili rada na jedinicama za rezanje odspojite uređaj iz napajanja tako da odvojite konektore glavnog napajanja (Slika 23) koji se nalaze na bazi zaštitnog luka na lijevoj strani uređaja. Priključite konektore prije pokretanja uređaja.



Slika 23

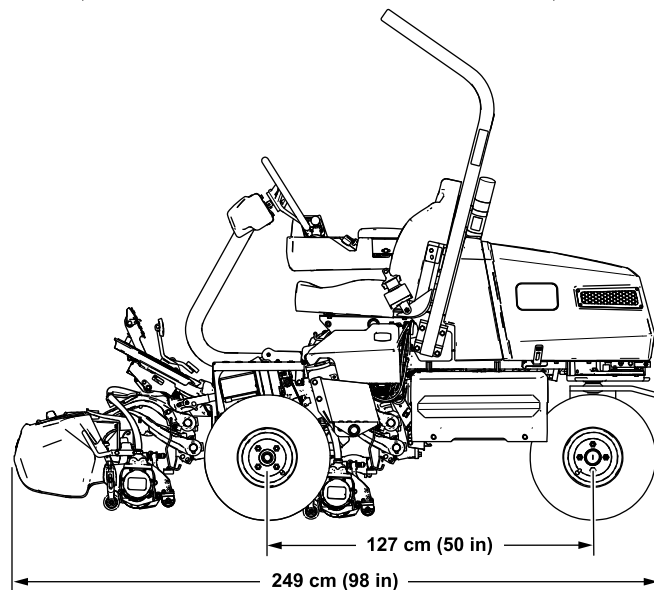
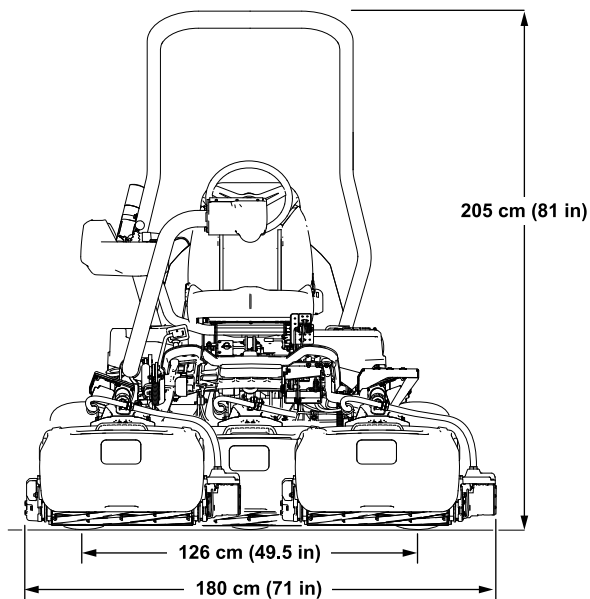
g293203

1. Konektori glavnog napajanja

Specifikacije

Slika 24 i Tablica specifikacija kosilice (stranica 22) sadrže informacije o dimenzijama i težini kosilice.

Napomena: Specifikacije i dizajn podložni su promjenama bez obavijesti.



Slika 24

g289936

⚠ OPREZ

Ako ne odspojite napajanje od uređaja, netko može slučajno uključiti uređaj i prouzročiti ozbiljne tjelesne ozljede.

Uvijek odspojite konektore prije rada na uređaju.

Tablica specifikacija kosilice

Širina košnje	151 cm
Širina između kotača	126 cm
Međuosovinski razmak	127 cm
Ukupna duljina (s košarama)	249 cm
Ukupna širina	180 cm

Tablica specifikacija kosilice (cont'd.)

Ukupna visina	205 cm
Težina*	738 kg
*Kosilica opremljena jedinicama za rezanje s 11 noževa i standardnim sjedalom, bez rukovatelja.	

Tablica specifikacija električnog sustava

Napon	48 V
Struja	istosmjerna (==>)
Ampersati	213,6 Ah
IP oznaka	IP 65

Priključci/dodatna oprema

Dostupan je niz priključaka i dodatne opreme za poboljšavanje i proširivanje mogućnosti uređaja koje je odobrila tvrtka Toro. Obratite se ovlaštenom serviseru ili distributeru tvrtke Toro ili posjetite stranicu www.Toro.com za popis svih odobrenih priključaka i dodatne opreme.

Kako biste osigurali optimalnu učinkovitost i daljnju primjenjivost certifikata o sigurnosti uređaja, upotrebljavajte samo originalne zamjenske dijelove i dodatnu opremu tvrtke Toro. Zamjenski dijelovi i dodatni pribor drugih proizvođača mogu biti opasni, a njihova uporaba može poništiti jamstvo.

Rad

Prije puštanja u rad

Sigurnost prije rada

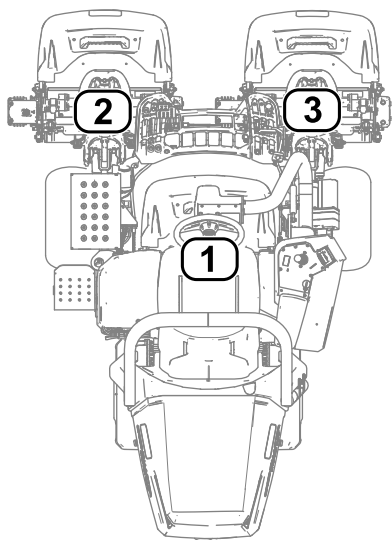
Opće informacije o sigurnosti

- Nikad ne dopuštajte djeci ili nestručnim osobama da upravljaju uređajem ili da ga servisiraju. Dobna granica za rukovatelje može biti ograničena lokalnim propisima. Vlasnik je odgovoran za obuku svih rukovatelja i mehaničara.
- Upoznajte se sa sigurnim radom s opremom, komandama i sigurnosnim znakovima.
- Prije nego što napustite položaj rukovatelja, aktivirajte parkirnu kočnicu, ugasi uređaj, izvadite ključ i pričekajte da se svi pomični dijelovi zaustave. Pustite da se uređaj ohladi prije podešavanja, održavanja, čišćenja ili skladištenja.
- Morate znati brzo zaustaviti i isključiti uređaj.
- Provjerite jesu li komande, sigurnosni prekidači i drugi zaštitni uređaji postavljeni i rade li ispravno. Ako ne rade ispravno, ne upravljajte uređajem.
- Prije košenja uvijek pregledajte uređaj kako biste osigurali da su jedinice za rezanje u ispravnom radnom stanju.
- Pregledajte područje na kojem namjeravate upotrebljavati uređaj i uklonite sve predmete koje bi uređaj mogao odbaciti.

Prepoznavanje jedinica za rezanje

Sustav InfoCenter upotrebljava brojeke 1, 2 i 3 za identifikaciju pojedinih jedinica za rezanje (npr. CU1, CU2 i CU3 u izborniku INFORMACIJE O UREĐAJU).

- **1** se odnosi na srednju jedinicu za rezanje ([Slika 25](#))
- **2** se odnosi na prednju lijevu jedinicu za rezanje ([Slika 25](#))
- **3** se odnosi na prednju desnu jedinicu za rezanje ([Slika 25](#))



Slika 25

g289940

1. Srednja jedinica za rezanje
2. Prednja lijeva jedinica za rezanje
3. Prednja desna jedinica za rezanje

Upotreba sustava InfoCenter za podešavanje postavki uređaja

Sustav InfoCenter možete upotrijebiti za podešavanje sljedećih postavki uređaja:

- **Vrijeme gašenja na dodir**; pogledajte [Podešavanje vremena gašenja na dodir \(stranica 24\)](#).
- **Brzina valjaka pri košnji**; pogledajte [Podešavanje brzine valjaka pri košnji \(stranica 24\)](#).
- **Brzina spuštanja jedinica za rezanje**; pogledajte [Postavljanje brzine spuštanja jedinica za rezanje \(stranica 25\)](#).
- **Brzina valjaka pri oštrenju jedinica za rezanje**; pogledajte [Podešavanje brzine valjaka pri oštrenju \(stranica 25\)](#).
- **Kontrola reza**; pogledajte [Postavljanje opcije kontrole reza \(stranica 25\)](#).
- **Visina košnje (HOC)**; pogledajte [Podešavanje visine košnje \(stranica 26\)](#).
- **Broj noževa jedinice za rezanje**; pogledajte [Podešavanje broja noževa jedinice za rezanje \(stranica 26\)](#).
- **Maksimalna brzina pri košnji**; pogledajte [Podešavanje maksimalne brzine pri košnji \(stranica 26\)](#).
- **Maksimalna brzina pri transportu**; pogledajte [Podešavanje maksimalne brzine pri transportu \(stranica 26\)](#).

- **Maksimalna brzina kretanja prema natrag**; pogledajte [Podešavanje maksimalne brzine kretanja prema natrag \(stranica 26\)](#).
- **Usporavanje i okretanje**; pogledajte [Postavljanje funkcije usporavanja i okretanja \(stranica 26\)](#).
- **Onemogućavanje postavljenog kompleta pogona na 3 kotača**; pogledajte [Onemogućavanje postavljenog kompleta pogona na 3 kotača \(stranica 26\)](#).
- **Kapacitet rezerve akumulatora**; pogledajte [Postavljanje kapaciteta rezerve akumulatora \(stranica 26\)](#).

Napomena: Te postavke zaštićene su lozinkom. Možda ćete morati unijeti lozinku da biste izmijenili postavke.

Podešavanje vremena gašenja na dodir

Pronađite stavku TAPOFF TIME (VRIJEME GAŠENJA NA DODIR) da biste podesili vrijeme gašenja na dodir. Funkcija gašenja na dodir omogućuje isključivanje jedinica za rezanje bez podizanja. Postavka gašenja na dodir odnosi se na maksimalno vrijeme tijekom kojeg upravljačka ručica za podizanje/spuštanje mora ostati u položaju prema natrag da bi se aktivirala ta opcija.

Pogledajte tablicu u nastavku za opcije vremena gašenja i pripadajuće korake:

Opcije gašenja na dodir

Korak	Vrijeme gašenja (u sekundama)
1	Isključeno
2	0,050
3	0,100
4	0,150
5	0,200
6	0,250
7	0,300
8	0,350
9	0,400
10	0,450

Napomena: Tvornički zadana postavka iznosi 1, što znači da je opcija isključena.

Podešavanje brzine valjaka pri košnji

Pronađite stavku REEL SPEED (BRZINA VALJAKA) da biste podesili brzinu valjaka pri košnji. Ta se

postavka može podesiti kad je postavka kontrole reza u položaju OFF (ISKLJUČENO); pogledajte [Postavljanje opcije kontrole reza \(stranica 25\)](#).

Pogledajte tablicu u nastavku za opcije brzine valjaka i pripadajuće korake:

Opcije brzine valjaka pri košnji

Korak	Brzina valjaka (o/min)
1	800
2	950
3	1100
4	1250
5	1400
6	1550
7	1700
8	1850
9	2000

Napomena: Tvornički zadana postavka iznosi 2000 o/min (korak br. 9).

Postavljanje brzine spuštanja jedinica za rezanje

Pronađite opciju LOWER SPEED (BRZINA SPUŠTANJA) da biste postavili brzinu kojom se jedinice za rezanje spuštaju na tlo radi košnje. Možete mijenjati brzinu od 1 (najniža brzina) do 9 (najviša brzina).

Prije košnje provjerite brzinu spuštanja. Prema želji podesite brzinu.

Napomena: Tvornički zadana postavka je 5.

Podešavanje brzine valjaka pri oštrenju

Pronađite stavku BACKLAP RPM (OKRETAJI U MINUTI PRI OŠTRENJU) da biste podesili brzinu valjaka pri oštrenju.

Pogledajte tablicu u nastavku za opcije brzine valjaka i pripadajuće korake:

Opcije brzine valjaka pri oštrenju

Korak	Brzina valjaka (o/min)
1	200
2	240
3	280
4	320
5	360
6	400

Opcije brzine valjaka pri oštrenju (cont'd.)

7	440
8	480
9	520

Napomena: Tvornički zadana postavka iznosi 200 o/min (korak br. 1).

Podešavanje opcije kontrole reza

Sustav brzine ovisne o polumjeru (Radius-Dependent-Speed, RDS)

Da biste postigli kontinuiranu visoku kvalitetu košnje i jednolik izgled nakon košnje, uređaj je opremljen patentiranim sustavom brzine ovisne o polumjeru (Radius Dependent Speed™, RDS). Sustav RDS upotrebljava se za kontrolu reza i uključuje neovisnu brzinu kotača zahvaljujući kojoj se pojedinačno postavlja brzina svakog motora valjaka i pogonskog motora kako bi se održao kontinuirani rez i smanjilo struganje terena pri skretanju.

Kad se uređaj okreće pri košnji (npr. pri prelasku za pravilan izgled), valjak s unutarnje strane okreće se sporijom brzinom u okretajima po minuti nego valjak s vanjske strane. Srednji valjak okreće se srednjom brzinom unutarnjeg i vanjskog valjaka tako da sve tri jedinice za rezanje imaju isti rez. Što je oštiji zavoj, veća je razlika u brzinama valjaka. Osim toga, ako se pri košnji mijenja brzina, sustav RDS prilagođava brzinu valjaka kako bi se održao konstantan rez. Ta funkcija smanjuje stanjivanje travnjaka na unutarnjoj strani valjaka (u usporedbi s drugim traktorskim kosilicama za vrlo kratku travu (green)), što može smanjiti izgled trostrukog prstena.

Sustav RDS isto tako prilagođava brzinu motora svakog kotača pri skretanju na sličan način kao što se mijenja brzina motora valjaka pri okretanju. Motor unutarnjeg kotača okretat će se sporijom brzinom u okretajima po minuti nego motor vanjskog kotača. Time se smanjuju struganje kotačima pri skretanju i izgled trostrukog prstena.

Postavljanje opcije kontrole reza

Pronađite stavku CLIP CONTROL (KONTROLA REZA) da biste postavili tu opciju sustava RDS.

- Kontrola reza postavljena na ON (UKLJUČENO): uređaj primjenjuje vaše postavke iz opcija HEIGHT OF CUT (HOC) (VISINA KOŠNJE) i BLADE COUNT (BROJ NOŽEVA) te brzine lijevog i desnog kotača da bi odredio brzinu pojedinog valjaka.
- Kontrola reza postavljena na OFF (ISKLJUČENO): uređaj primjenjuje vaše postavke za opciju

REEL SPEED (BRZINA VALJAKA). Valjci se okreću konstantnom brzinom.

Napomena: Tvornički zadana postavka je ON (UKLJUČENO).

Podešavanje visine košnje

Pronađite opciju HEIGHT OF CUT (HOC) (VISINA KOŠNJE) da biste podesili visinu košnje. Prije upotrebe te opcije funkcija kontrole reza mora biti postavljena na ON (UKLJUČENO); pogledajte [Postavljanje opcije kontrole reza \(stranica 25\)](#).

Napomena: Tvornički zadana postavka je 3,2 mm.

Podešavanje broja noževa jedinice za rezanje

Pronađite opciju BLADE COUNT (BROJ NOŽEVA) da biste podesili broj noževa jedinice za rezanje. Utvrdite broj noževa na jedinicama za rezanje kojima je opremljen uređaj i odaberite odgovarajuću vrijednost (5, 8, 11 ili 14).

Napomena: Tvornički zadana postavka je 11.

Podešavanje maksimalne brzine pri košnji

Pronađite opciju MAX MOW (MAKSIMALNA BRZINA PRI KOŠNJI) da biste podesili maksimalnu brzinu pri košnji. Možete postaviti brzinu između 4,8 km/h i 8,0 km/h u koracima od 0,3 km/h.

Napomena: Tvornički zadana postavka je 6,1 km/h.

Podešavanje maksimalne brzine pri transportu

Pronađite opciju MAX TRANSPORT (MAKSIMALNA BRZINA PRI TRANSPORTU) da biste podesili maksimalnu brzinu pri transportu. Možete postaviti brzinu između 8,0 km/h i 16,0 km/h u koracima od 0,8 km/h.

Napomena: Tvornički zadana postavka je 16,0 km/h.

Podešavanje maksimalne brzine kretanja prema natrag

Pronađite opciju MAX REVERSE (MAKSIMALNA BRZINA UNATRAG) da biste podesili maksimalnu brzinu kretanja prema natrag. Možete postaviti brzinu između 3,2 km/h i 8,0 km/h u koracima od 0,8 km/h.

Napomena: Tvornički zadana postavka je 4,0 km/h.

Napomena: Za verzije softvera uređaja od A do D maksimalna brzina iznosi 4,8 km/h. Ažurirajte softver

uređaja kako biste mogli postaviti maksimalnu brzinu na 8,0 km/h.

Postavljanje funkcije usporavanja i okretanja

Pronađite opciju SLOW & TURN (USPORAVANJE I OKRETANJE) da biste postavili funkciju usporavanja i okretanja. Funkcija usporavanja i okretanja smanjuje brzinu uređaja pri okretanju radi dodatnog prolaska pri košnji greena.

Napomena: Tvornički zadana postavka je ISKLJUČENO.

Onemogućavanje postavljenog kompleta pogona na 3 kotača

Pronađite opciju 3WD KIT (POGON NA 3 KOTAČA) da biste onemogućili postavljeni komplet pogona na 3 kotača.

Ako onemogućite tu opciju, komplet će ponovno biti omogućen nakon punog ciklusa upotrebe ključa (tj. isključivanja i ponovnog uključivanja uređaja) na uređaju opremljenom kompletom pogona na 3 kotača.

Napomena: Komplet pogona na 3 kotača nakon postavljanja se automatski omogućuje.

Postavljanje kapaciteta rezerve akumulatora

Pronađite opciju BATT. RESERVE (REZERVA AKUMULATORA) da biste postavili udaljenost potrebnu za transport uređaja do radionice. To vam omogućuje dovoljnu napunjenost akumulatora (kad razina napunjenosti akumulatora postane preniska) da biste uređaj prevezli do radionice radi punjenja; pogledajte [Praćenje razine napunjenosti sustava akumulatora \(stranica 32\)](#).

Napomena: Možete postaviti udaljenost od 0,8 km do 8 km u koracima od 0,8 km.

Objašnjenje poruka sustava InfoCenter

Pri kalibraciji uređaja pojavljuju se poruke na sustavu InfoCenter. Te poruke sadrže upute za proces kalibracije.

U tablici u nastavku naveden je popis poruka:

Poruke

Broj poruke	Tekst poruke sustava InfoCenter
1	Vratite papučicu u neutralni položaj

Poruke (cont'd.)

4	Stavite papučicu u krajnji položaj prema naprijed i držite
5	Kalibracija maksimalnog kretanja prema naprijed uspješna
9	Kalibracija maksimalnog kretanja prema naprijed neuspješna. Napon izvan specifikacija
13	Stavite papučicu u krajnji položaj prema natrag i držite
14	Kalibracija maksimalnog kretanja prema natrag uspješna
16	Kalibracija maksimalnog kretanja prema natrag neuspješna. Napon izvan specifikacija
17	Kalibracija neuspješna. Položaj papučice nepoznat
18	Vratite papučicu u neutralni položaj. Nastavak?
100	Kalibracija je pokrenuta
101	Kalibracija je dovršena
102	Primijenite puni ciklus ključa (isključivanje i ponovno uključivanje)
110	Zabrana kalibracije. Komponenta ne odgovara
111	Zabrana kalibracije. Komponenta nije spremna
112	Zabrana kalibracije. Aktivna greška
113	Zabrana kalibracije. Rukovatelj nije na sjedalu
114	Zabrana kalibracije. Nije u neutralnom položaju
115	Zabrana kalibracije. U neutralnom položaju
116	Zabrana kalibracije. Parkirna kočnica aktivirana
300	Vratite papučicu u neutralni položaj
301	Centriranje upravljača. Nastavak?
302	Ručno centrirajte stražnji kotač. Nastavak?
303	Stražnji kotač okrenite maksimalno ulijevo. Nastavak?
304	Stražnji kotač okrenite maksimalno udesno. Nastavak?
305	Središnji položaj stražnjeg kotača izvan raspona
306	Kut stražnjeg kotača izvan raspona
400	Oprez: Uređaj mora biti na podmetačima. Nastavak?
401	Zabrana kalibracije. Sklopnik otvoren
402	Zabrana kalibracije. Položaj papučice u neutralnom položaju
403	Vratite papučicu u neutralni položaj
404	Pričekajte da se kotači prestanu okretati
405	Stavite papučicu u krajnji položaj prema naprijed i držite
406	Kalibracija aktivna. Držite papučicu

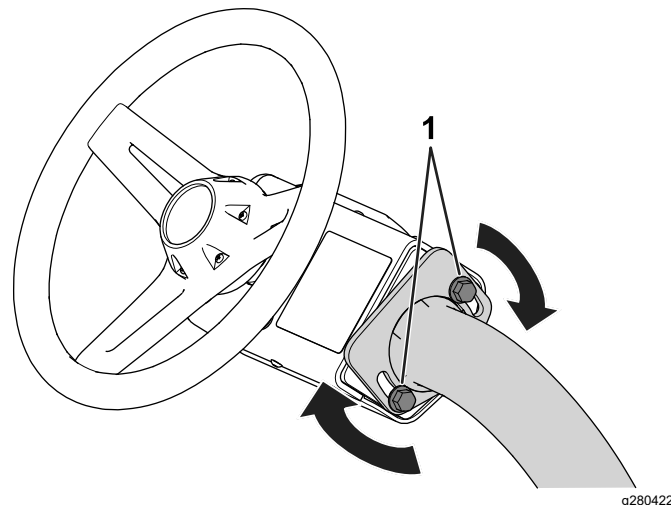
Poruke (cont'd.)

500	Izvlačenje podizanja/spuštanja aktivno
501	Uvlačenje podizanja/spuštanja aktivno
502	Pomaknite upravljačku ručicu u položaj za spuštanje
503	Pomaknite upravljačku ručicu u položaj za podizanje
504	Je li jedinica za rezanje postavljena? Nastavak?
1100	Dijagnostičke poruke za pogon omogućene
1101	Dijagnostičke poruke za upravljač omogućene

Naginjanje upravljača

Upravljač možete nagnuti u položaj za rad koji vam je udoban.

1. Otpustite vijke ([Slika 26](#)) koji pričvršćuju sklop upravljača na upravljačku polugu.



Slika 26

1. Vijak
2. Nagnite upravljač u položaj koji vam je udoban.
3. Pritegnite vijke ([Slika 26](#)) kako biste učvrstili sklop upravljača u podešenom položaju.

Svakodnevno održavanje

Interval servisiranja: Prije svake uporabe ili svakodnevno

Svaki dan prije pokretanja uređaja izvršite sljedeće postupke:

- Provjerite dodirnu točku valjaka i noževa ležišta; pogledajte [Provjera dodirne točke valjaka i noževa ležišta \(stranica 51\)](#).

- Provjerite tlak u gumama; pogledajte [Provjera tlaka u gumama \(stranica 46\)](#).
- Provjerite sigurnosni sustav blokiranja; pogledajte [Provjera sigurnosnog sustava blokiranja \(stranica 29\)](#).
- Provjerite rad parkirne kočnice tako da je aktivirate; pogledajte [Parkirna kočnica \(stranica 17\)](#).
- Spustite jedinice za rezanje do tla i provjerite jesu li deaktivirane.
- Aktivirajte parkirnu kočnicu.
- Isključite uređaj i izvadite ključ.
- Pričekajte da se svi pomični dijelovi zaustave.

Tijekom rada

Sigurnost tijekom rada

Opće informacije o sigurnosti

- Vlasnik/rukovatelj može spriječiti nesreće koje mogu uzrokovati tjelesne ozljede ili oštećenja imovine i odgovoran je za njih.
- Nosite prikladnu odjeću, uključujući zaštitu za oči, duge hlače, čvrstu obuću otpornu na proklizavanje i zaštitu za sluh. Zavežite kosu ako je duga i nemojte nositi labavu odjeću ili viseći nakit.
- Ne upravljajte kosilicom ako ste bolesni, umorni ili pod utjecajem alkohola ili droga.
- Pozorno upravljajte uređajem. Ne bavite se aktivnostima koje vas ometaju; u suprotnom može doći do ozljeda ili oštećenja imovine.
- Prije pokretanja uređaja osigurajte da su svi pogoni u neutralnom položaju, da je parkirna kočnica aktivirana i da ste na vozačevom položaju.
- Nemojte prevoziti putnike na uređaju.
- Osigurajte da prolaznici i djeca budu izvan područja rada uređaja. Ako u blizini moraju biti prisutni drugi radnici, budite oprezni i obvezno postavite košare za travu na uređaj.
- Upravljajte uređajem samo kad je vidljivost dobra kako biste izbjegli rupe ili skrivene opasnosti.
- Izbjegavajte košenje mokre trave. Smanjeno trenje može dovesti do proklizavanja uređaja.
- Držite ruke i noge podalje od jedinica za rezanje.
- Pogledajte prema natrag i dolje prije vožnje unatrag kako biste provjerili da je put slobodan.
- Budite oprezni pri približavanju oštrim zavojima, grmlju, stablima ili drugim predmetima koji bi vam mogli zakloniti vidno polje.
- Zaustavite jedinice za rezanje kad god ne kosite.
- Usporite i budite oprezni pri skretanju i prelaženju cesta i pločnika. Uvijek poštujujte pravo prednosti drugih sudionika u prometu.
- Nemojte ostavljati uključen uređaj bez nadzora.
- Prije nego što napustite položaj rukovatelja, učinite sljedeće:
 - Parkirajte kosilicu na ravnoj površini.

Sigurnost konstrukcije za zaštitu od prevrtanja (ROPS)

- Nemojte uklanjati komponente ROPS-a s uređaja.
- Provjerite je li sigurnosni pojas učvršćen i može li se brzo otpustiti u slučaju nesreće.
- Uvijek se vežite sigurnosnim pojasom.
- Pažljivo provjerite ima li prepreka iznad glave i ne dodirujte ih.
- Održavajte ROPS u sigurnom radnom stanju tako da povremeno temeljito pregledate ima li oštećenja i održavate sve pričvrsnice dobro zategnutima.
- Zamijenite sve oštećene komponente ROPS-a. Nemojte ih popravljati ili izmjenjivati.

Sigurnost na padinama

- Nagibi su jedan od glavnih čimbenika koji uzrokuju gubitak kontrole nad uređajem i nesreće s prevrtanjem, što može uzrokovati teške ozljede ili smrt. Vi ste odgovorni za sigurno upravljanje na padini. Upravljanje uređajem na bilo kojoj padini zahtijeva dodatnu pozornost.
- Ocijenite uvjete na lokaciji i pregledajte lokaciju kako biste utvrdili je li padina sigurna za upravljanje uređajem. Pri pregledavanju terena uvijek razumno prosuđujte.
- Pročitajte upute za upravljanje uređajem na padinama navedene u nastavku kako biste mogli upravljati uređajem na padinama. Prije upravljanja uređajem na padinama provjerite uvjete na lokaciji kako biste utvrdili možete li upravljati uređajem u tim uvjetima tog dana i na toj lokaciji. Promjene terena mogu uzrokovati promjenu u radu uređaja na padinama.
- Izbjegavajte pokretanje, zaustavljanje ili skretanje na padinama. Nemojte naglo mijenjati brzinu ili smjer. Skrećite polako i postupno.
- Nemojte upravljati uređajem u uvjetima kada su trenje, upravljanje ili stabilnost upitni.
- Uklonite ili označite prepreke kao što su jarci, rupe, kamenje, brazde i izbočine na terenu ili ostale skrivene opasnosti. Visoka trava može zakloniti pogled na prepreke. Neravan teren može uzrokovati prevrtanje uređaja.

- Uzmite u obzir da upravljanje uređajem na mokroj travi, na padinama ili nizbrdo može uzrokovati gubitak trenja. Gubitak trenja pogonskih kotača može dovesti do proklizavanja ili gubitka kočenja i upravljanja.
- Budite krajnje oprezni pri upravljanju uređajem u blizini litica, jaraka, nasipa, vode ili drugih opasnosti. Ako kotači prijeđu preko rubova ili se rub uruši, može doći do naglog prevrtanja uređaja. Uspostavite sigurnu udaljenost između uređaja i opasnosti.
- Utvrdite opasnosti u podnožju padine. Ako postoje opasnosti, pokosite padinu uređajem kojim se upravlja pješke.
- Ako je moguće, neka jedinice za rezanje budu spuštene do tla tijekom rada na padinama. Podizanje jedinica za rezanje na padinama može destabilizirati uređaj.
- Budite krajnje oprezni sa sustavima za skupljanje trave i drugim priključcima. Oni mogu utjecati na stabilnost uređaja i dovesti do gubitka kontrole nad uređajem.

Početak upotrebe uređaja

Za razradu je potrebno 8 sati rada.

Budući da su prvi sati rada ključni za pouzdan rad uređaja u budućnosti, pomno pratite njegove funkcije i njegov rad kako biste uočili i ispravili sve manje probleme, koji bi u suprotnom mogli dovesti do većih kvarova. Tijekom razdoblja razrade često pregledavajte postoje li na uređaju znakovi labavljenja pričvrstanih elemenata ili bilo kakvih drugih kvarova.

Uključivanje uređaja

Napomena: Pregledajte područja ispod jedinica za rezanje i provjerite da nema nikakvog otpada.

1. Sjednite na vozačevo sjedalo i vežite se sigurnosnim pojasom.
2. Umetnite ključ u prekidač i stavite ga u položaj UKLJUČENO.

Provjera uređaja nakon uključivanja

1. Pomaknite prekidač za odabir funkcije u položaj za KOŠNJU.
2. Deaktivirajte parkirnu kočnicu.
3. Nakratko pomaknite upravljačku ručicu za podizanje/spuštanje prema naprijed.

Jedinice za rezanje trebale bi se spustiti, a svi valjci trebali bi se okretati.

4. Pomaknite upravljačku ručicu za podizanje/spuštanje prema natrag.

Valjci za rezanje trebali se prestati okretati, a jedinice za rezanje trebale bi se podignuti u puni transportni položaj.

Razumijevanje sigurnosnog sustava blokiranja

Interval servisiranja: Prije svake uporabe ili svakodnevno

▲ OPREZ

Ako su prekidači sigurnosnog sustava blokiranja odspojeni ili oštećeni, uređaj bi se mogao neočekivano pokrenuti i uzrokovati tjelesne ozljede.

- **Nemojte raditi bespotrebne izmjene na prekidačima sustava.**
- **Svakodnevno provjeravajte rad prekidača sigurnosnog sustava blokiranja i zamijenite oštećene prekidače prije upravljanja uređajem.**

Sigurnosni sustav blokiranja namijenjen je sprječavanju rada uređaja kad postoji mogućnost ozljede korisnika ili oštećenja uređaja.

Sigurnosni sustav blokiranja sprječava kretanje uređaja osim u sljedećim slučajevima:

- Deaktivirana je parkirna kočnica.
- Sjedite na vozačevu mjestu.
- Prekidač za odabir funkcije je u položaju za KOŠNJU ili u položaju za TRANSPORT.

Osim toga, sigurnosni sustav blokiranja sprječava rad valjaka osim ako je prekidač za odabir funkcije u položaju za KOŠNJU (osim kad je uređaj u načinu rada za oštrenje).

Provjera sigurnosnog sustava blokiranja

Izvršite sljedeće korake da biste provjerili sustav blokiranja:

- Ustanite se sa sjedala, uključite uređaj, deaktivirajte parkirnu kočnicu, stavite prekidač za odabir funkcije u položaj za KOŠNJU ili TRANSPORT i pritisnite papučicu snage.

Uređaj se ne bi trebao pokrenuti jer se ne nalazite na sjedalu. To znači da sustav blokiranja ispravno

radi. Ispravite problem ako rad sustava nije ispravan.

- Sjednite na sjedalo, uključite uređaj, aktivirajte parkirnu kočnicu, stavite prekidač za odabir funkcije u položaj za KOŠNJU ili TRANSPORT i pritisnite papučicu snage.

Uređaj se ne bi trebao pokrenuti jer je parkirna kočnica aktivirana. To znači da sustav blokiranja ispravno radi. Ispravite problem ako rad sustava nije ispravan.

- Sjednite na sjedalo, uključite uređaj, deaktivirajte parkirnu kočnicu, stavite prekidač za odabir funkcije u NEUTRALNI položaj i pritisnite papučicu snage.

Uređaj se ne bi trebao pokrenuti kretati jer je prekidač za odabir funkcije u NEUTRALNOM položaju. To znači da sustav blokiranja ispravno radi. Ispravite problem ako rad sustava nije ispravan.

- Sjednite na sjedalo, stavite papučicu snage u NEUTRALNI položaj, stavite prekidač za odabir funkcije u NEUTRALNI položaj, aktivirajte parkirnu kočnicu, uključite uređaj i pomaknite upravljačku ručicu za podizanje/spuštanje prema naprijed da biste spustili jedinice za rezanje.

Jedinice za rezanje trebale bi se spustiti, ali se ne bi trebale početi okretati. Ako se počnu okretati, rad sustava blokiranja nije ispravan; ispravite problem prije upotrebe uređaja.

Vožnja uređaja bez košnje

- Jedinice za rezanje moraju biti potpuno podignute.
- Sjednite na sjedalo, vežite se sigurnosnim pojasom, deaktivirajte parkirnu kočnicu i stavite prekidač za odabir funkcije u položaj za TRANSPORT da biste vozili uređaj bez košnje.
- Uvijek smanjite brzinu kad se približavate zahtjevnim područjima i pažljivo prelazite preko brdovitog terena.
- Upoznajte se sa širinom uređaja. Nemojte pokušavati proći između blizu postavljenih predmeta kako biste spriječili skupa oštećenja ili prekide u radu.

Košnja područja vrlo kratke trave (green)

Prije košnje greena pronađite čisto područje i vježbajte obavljanje osnovnih funkcija uređaja (npr. pokretanje i zaustavljanje uređaja, podizanje i spuštanje jedinica za rezanje, skretanje).

Provjerite ima li na greenu otpada, uklonite sve što može oštetiti jedinice za rezanje pri košnji, uklonite

zastavicu iz držača i utvrdite najbolji smjer košnje. Smjer košnje odredite na temelju smjera prethodne košnje. Uvijek kosite u smjeru suprotnom od smjera prethodne košnje kako bi se vlati trave što manje slijegale i kako bi se bolje odrezale.

Rezanje područja vrlo kratke trave (green)

1. Započnite na jednom rubu greena kako biste mogli primijeniti postupak rezanja u obliku vrpce.

Napomena: Primjenom tog uzorka dolazi do minimalnog zbijanja te na kraju ostaje uredan i zanimljiv uzorak na greenu.

2. Pomaknite prekidač za odabir funkcije u položaj za KOŠNJU.
3. Gurnite ručicu za podizanje/spuštanje razine košnje prema naprijed u trenutku kad prednji rubovi košare za travu prijeđu preko vanjskog ruba greena.

Napomena: Tim se postupkom jedinice za rezanje spuštaju na teren i pokreću valjci.

Važno: Srednja jedinica za rezanje podiže se ili spušta malo poslije prednjih jedinica za rezanje te biste stoga trebali vježbati odgovarajuće tempiranje za smanjenje postupaka čišćenja nakon košnje i sprječavanje skalpiranja rubnog područja.

Podizanje i spuštanje srednje jedinice za rezanje ovisi o brzini vožnje. Pri manjoj brzini vožnje povećava se trajanje podizanja ili spuštanja, dok se pri većoj brzini trajanje podizanja ili spuštanja smanjuje. Uređaj prati brzinu vožnje i prema tome mijenja trajanje kako bi sve tri jedinice za rezanje bile usklađene.

4. Pri povratnim prolascima preklapanje s prethodnim rezom treba biti minimalno.

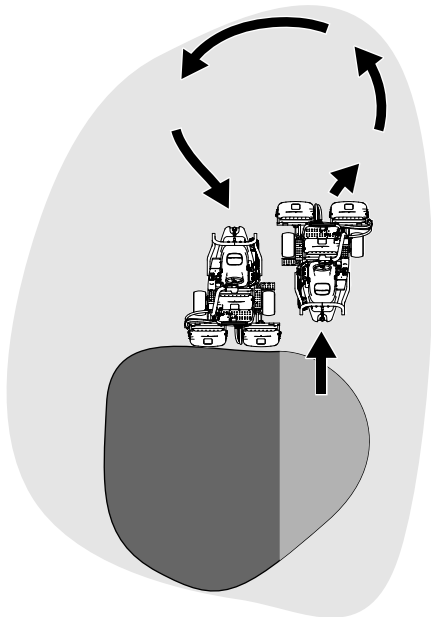
Napomena: Kako biste zadržali ravnu liniju cijelom dužinom greena i držali uređaj na jednakoj udaljenosti od ruba prethodnog reza, zamislite liniju pogleda približno 1,8 do 3 m ispred uređaja od nepokošenog ruba greena (Slika 28). Vanjski rub upravljača neka bude dio linije pogleda, odnosno neka rub upravljača bude poravnat s točkom koja u svakom trenutku mora biti na jednakoj udaljenosti od prednjeg dijela uređaja.

5. Kako prednji rubovi košara prelaze preko ruba greena, povucite upravljačku ručicu za podizanje/spuštanje prema natrag i držite je sve dok se sve jedinice za rezanje ne podignu. Time se zaustavljaju valjci i podižu jedinice za rezanje.

Važno: Precizno tempirajte taj korak tako da ne pokosite rubno područje, ali da pokosite što veći dio greena i tako smanjite količinu trave koja je preostala na vanjskom rubu.

- Da biste skratili vrijeme rada i pojednostavnili poravnanje za sljedeći prolazak, odmah okrenite uređaj u suprotnom smjeru, a zatim ga okrenite u smjeru nepokošenog dijela. Okrenite se u obliku suze (Slika 27) kako biste brzo poravnali uređaj za sljedeći prelazak.

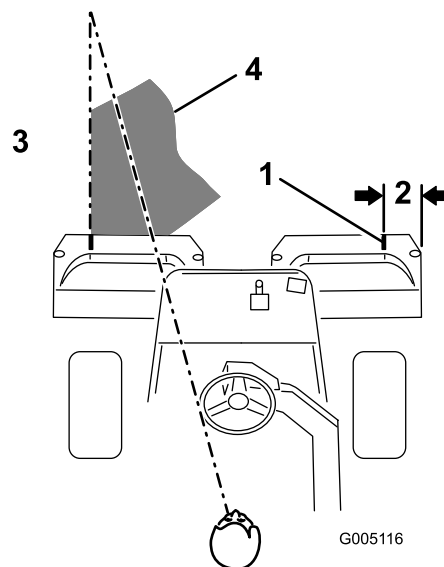
Napomena: Ako je aktivirana funkcija usporavanja i okretanja, uređaj usporava pri okretanju, a da pritom ne morate popustiti pritisak na papučicu snage.



Slika 27

g229671

Napomena: Okret neka bude što kraći, osim pri toplijem vremenu, jer širi luk smanjuje oštećenje terena.



Slika 28

G005116

g005116

- | | |
|----------------------|--|
| 1. Traka poravnanja | 3. Pokošena trava s lijeve strane. |
| 2. Približno 12,7 cm | 4. Točka fokusa 2 do 3 m ispred uređaja. |

Važno: Nikad ne zaustavljajte uređaj na greenu, posebno dok su aktivirane jedinice za rezanje jer u suprotnom može doći do oštećenja terena. Zaustavljanje uređaja na greenu može ostaviti tragove ili udubljenja od kotača.

Košnja ruba i dovršetak košnje

- Dovršite košnju greena košnjom vanjskog ruba. Promijenite smjer rezanja u odnosu na prethodnu košnju.

Pogledajte [Sustav brzine ovisne o polumjeru \(Radius-Dependent-Speed, RDS\) \(stranica 25\)](#) da biste poboljšali izgleda nakon košnje i smanjili izgled trostrukog prstena.

Napomena: Uvijek imajte na umu vremenske uvjete i uvjete na terenu te obvezno promijenite smjer rezanja u odnosu na prethodnu košnju.

- Kad završite s košnjom vanjskog ruba, nakratko pritisnite upravljačku ručicu za podizanje/spuštanje prema natrag da biste zaustavili valjke (ako je aktivirana funkcija gašenja na dodir), a zatim se odvezite s greena. Kad sve jedinice za rezanje napuste green, pomaknite upravljačku ručicu za podizanje/spuštanje prema natrag da biste podigli jedinice za rezanje.

Napomena: Tim korakom smanjuje se pojava nakupljene trave na greenu.

- Vratite zastavicu.

4. Ispraznite košare za travu prije nego što uređaj prevezete na sljedeći green.

Napomena: Teška i mokra pokošena trava opterećuje košare, ovjese i aktuator. Dodaje i nepotrebno opterećenje uređaja, čime se smanjuje energetska učinkovitost.

Praćenje razine napunjenosti sustava akumulatora

Pogledajte glavni zaslon s informacijama u sustavu InfoCenter da biste utvrdili razinu napunjenosti sustava akumulatora; pogledajte [Upotreba LCD zaslona sustava InfoCenter \(stranica 17\)](#).

Obavijesti o niskoj razini napunjenosti akumulatora

- Kad napunjenost akumulatora dosegne nisku razinu, u sustavu InfoCenter pojavljuje se obavijest o niskoj razini napunjenosti akumulatora. Kad akumulator dosegne tu razinu, završite s košnjom greena na kojem se nalazite te premjestite uređaj do naznačenog mjesta za punjenje akumulatora i napunite akumulator; pogledajte [Punjenje litij-ionskog akumulatora \(stranica 37\)](#).
- Ako razina napunjenosti akumulatora postane preniska (tj. ispod 10 %) dok upotrebljavate uređaj, u sustavu InfoCenter pojavljuje se obavijest. Pri toj razini napunjenosti akumulatora možete samo prevesti uređaj niskom brzinom i ne mogu se aktivirati jedinice za rezanje. Premjestite uređaj do naznačenog mjesta za punjenje akumulatora i napunite akumulator; pogledajte [Punjenje litij-ionskog akumulatora \(stranica 37\)](#).

Isključivanje uređaja

1. Premjestite uređaj na ravnu površinu.
2. Pomaknite prekidač za odabir funkcije u NEUTRALNI položaj.
3. Aktivirajte parkirnu kočnicu.
4. Okrenite ključ u položaj ISKLJUČENO kako biste ugasili uređaj.
5. Izvadite ključ.

Nakon rada

Sigurnost nakon rada

Opće informacije o sigurnosti

- Prije nego što napustite položaj rukovatelja, aktivirajte parkirnu kočnicu, ugasite uređaj, izvadite ključ i pričekajte da se svi pomični dijelovi zaustave. Pustite da se uređaj ohladi prije podešavanja, održavanja, čišćenja ili skladištenja.
- Očistite travu i prljavštinu s uređaja, osobito jedinica za rezanje i pogona, kako biste smanjili rizik od požara.
- Odspojite konektore glavnog napajanja pri skladištenju ili tegljenju uređaja.
- Prilikom tegljenja ili kada ne koristite uređaj deaktivirajte pogon priključnog dijela.
- Pustite da se uređaj ohladi prije skladištenja u bilo kojem zatvorenom prostoru.
- Održavajte i čistite sigurnosne pojaseve kad je to potrebno.
- Uređaj nemojte skladištiti u blizini otvorenog plamena, iskri ili žižaka, kao što su oni na bojlerima ili drugim uređajima.

Sigurnost pri vuči

- Vucite samo uređajem koji ima kuku namijenjenu za vuču. Opremu koja se vuče pričvrstite samo na kuku.
- Slijedite preporuku proizvođača u pogledu ograničenja težine za vučenu opremu i za vuču na padinama. Na padinama težina opreme koja se vuče može uzrokovati gubitak trenja i gubitak kontrole.
- Nikad nemojte dopustiti da se djeca ili druge osobe nalaze u ili na opremi koja se vuče.
- Pri vuči polako vozite i predvidite dulji zaustavni put.

Sigurnost povezana s akumulatorom i punjačem

Općenito

- Neispravna uporaba ili održavanje punjača akumulatora može dovesti do ozljede. Pridržavajte se svih sigurnosnih uputa kako biste smanjili taj rizik.
- Za punjenje akumulatora upotrebljavajte samo isporučeni punjač.
- Prije upotrebe punjača provjerite napon koji je dostupan u vašoj zemlji.

- Za povezivanje na izvor napajanja izvan SAD-a upotrijebite adapter za utičnice odgovarajuće konfiguracije, prema potrebi.
- Nemojte puniti uređaj na kiši ili u vlažnim uvjetima.
- Nemojte smočiti punjač; zaštitite ga od kiše i snijega.
- Opasnost od požara, strujnog udara ili ozljeda može nastati upotrebom dodatne opreme koju Toro ne preporučuje niti prodaje.
- Da biste smanjili rizik od eksplozije akumulatora, slijedite ove upute i upute za svu opremu koju namjeravate upotrebljavati u blizini punjača.
- Akumulator bi mogao ispuštati eksplozivne plinove ako ga se previše napuni.
- Nemojte otvarati akumulator.
- U slučaju da akumulator procuri, izbjegavajte dodir s tekućinom. Ako slučajno dođete u dodir s tekućinom, isperite vodom i potražite liječničku pomoć. Tekućina istisnuta iz akumulatora može izazvati iritaciju ili opekline.
- Za servis ili zamjenu akumulatora obratite se ovlaštenom distributeru tvrtke Toro.

Obuka

- Nikad ne dopuštajte djeci ili nestručnim osobama da rukuju punjačem ili da ga servisiraju. Dobna granica za rukovatelje može biti ograničena lokalnim propisima. Vlasnik je odgovoran za obuku svih rukovatelja i mehaničara.
- Prije rukovanja punjačem s razumijevanjem pročitajte i pratite upute na punjaču i u priručniku. Upoznajte se s ispravnom upotrebom punjača.

Priprema

- Tijekom punjenja osigurajte udaljenost prolaznika i djece.
- Nosite prikladnu odjeću tijekom punjenja, uključujući zaštitu za oči; duge hlače i čvrstu obuću otpornu na proklizavanje.
- Prije punjenja isključite uređaj i pričekajte 5 sekundi dok se uređaj potpuno ne isključi. Ako to ne učinite, može doći do iskrenja.
- Tijekom punjenja osigurajte da je prostor dobro prozračen.
- Pročitajte i slijedite sve mjere opreza za punjenje.
- Punjač je namijenjen samo za nazivne strujne krugove od 120 i 240 V AC, a opremljen je utikačem za uzemljenje za rad na 120 V AC. Za uporabu sa strujnim krugovima od 240 V obratite se ovlaštenom distributeru tvrtke Toro za ispravan kabel za napajanje.

Rad

- Nemojte nepropisno upotrebljavati kabel. Nemojte punjač pridržavati za kabel niti povlačiti kabel za napajanje da biste odspojili punjač iz utičnice. Držite kabel podalje od vrućine, ulja i oštih rubova.
- Priključite punjač izravno u uzemljenu (tropolnu) utičnicu. Nemojte upotrebljavati punjač na neuzemljenoj utičnici, čak i ako upotrebljavate adapter.
- Nemojte mijenjati isporučeni kabel za napajanje ili utikač.
- Izbjegavajte ispuštanje metalnog alata blizu akumulatora ili na akumulator; to može izazvati iskru ili kratki spoj električnog dijela što može dovesti do eksplozije.
- Uklonite metalne predmete kao što su prstenovi, narukvice, ogrlice i satovi dok radite s litij-ionskim akumulatorom. Litij-ionski akumulator može proizvesti dovoljno struje da prouzrokuje teške opekline.
- Nikad nemojte rukovati punjačem pri slaboj vidljivosti ili svjetlosti.
- Upotrijebite odgovarajući produžni kabel.
- Ako se kabel za napajanje ošteti dok je priključen, odspojite kabel iz zidne utičnice i obratite se ovlaštenom distributeru tvrtke Toro za zamjenu.
- Odspojite punjač iz električne utičnice kada ga ne upotrebljavate, prije nego što ga premjestite na drugo mjesto ili prije servisiranja.

Održavanje i skladištenje

- Skladištite punjač u zatvorenom, suhom i sigurnom mjestu izvan dosega neovlaštenih korisnika.
- Nemojte rastavljati punjač. Ako je potrebno servisiranje ili popravak, odnesite punjač ovlaštenom distributeru tvrtke Toro.
- Prije započinjanja održavanja ili čišćenja odspojite kabel za napajanje iz utičnice kako biste smanjili rizik od strujnog udara.
- Održavajte ili po potrebi zamijenite sigurnosne naljepnice i upozorenja.
- Nemojte rukovati punjačem s oštećenim kabelom ili utikačem. Odmah zamijenite oštećeni kabel ili utikač.
- Ako je punjač udaren, ako je pao ili je oštećen na drugi način, nemojte ga upotrebljavati; odnesite ga ovlaštenom distributeru tvrtke Toro.

Provjera i čišćenje nakon košnje

Nakon košnje temeljito operite uređaj pomoću crijeva za vodu bez mlaznice kako ne bi došlo do onečišćenja i oštećenja brtvi, ležajeva i električnih dijelova zbog

prekomjernog pritiska vode. **Električne spojeve nemojte prati vodom.**

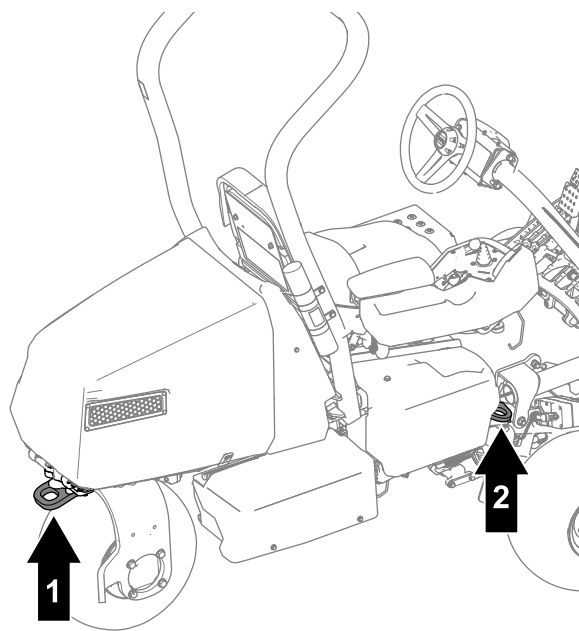
Važno: Za čišćenje uređaja nemojte upotrebljavati slanu ili tehnološku vodu.

Važno: Nemojte prati uređaj visokotlačnim čistačima. Visokotlačni čistači mogu oštetiti električni sustav, olabaviti važne naljepnice ili isprati potrebnu mast na mjestima trenja. Voda može probiti brtve i kontaminirati kućišta ispunjena uljem ili mazivom. Nemojte upotrebljavati prekomjerne količine vode u blizini upravljačke ploče i akumulatora.

Nakon čišćenja uređaja provjerite jesu li jedinice za rezanje oštre.

Tegljenje uređaja

- Budite oprezni pri utovaru ili istovaru uređaja na prikolicu ili kamion.
- Za utovar uređaja na prikolicu ili kamion upotrebljavajte punu rampu.
- Čvrsto vežite uređaj pomoću remena, lanaca, kabela ili užadi. Prednji i stražnji remeni trebaju biti usmjereni prema dolje i prema van od uređaja (Slika 29).



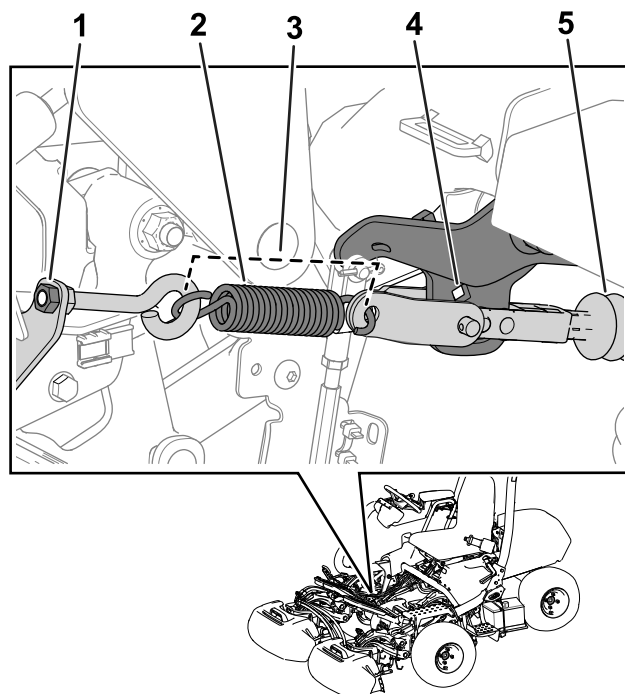
Slika 29

g292693

1. Stražnja točka za vezanje
2. Točka za vezanje (sa svake strane uređaja)

Vuča uređaja

Napomena: Pogledajte Slika 30 za taj postupak.



Slika 30

g267401

1. Matica
2. Opruga
3. Duljina opruge – 11,4 cm
4. Otvor nosača poluge
5. Osovina aktuatora

Prije vuče uređaja morate izvršiti sljedeći postupak da biste otpustili aktuator kočnice:

1. Aktivirajte parkirnu kočnicu.
2. Uklonite ključ i odspojite konektore glavnog napajanja.

Važno: Ako su konektori glavnog napajanja spojeni pri vuči, može doći do oštećenja električnog sustava.

3. Ako je postavljen komplet pogona na 3 kotača, odspojite konektore kablenskog svežnja kompleta s glavnog kablenskog svežnja.

Važno: Ako su kablenski svežnji kompleta i uređaja spojeni pri vuči, može doći do oštećenja električnog sustava.

4. Provjerite obje strane prednjih kotača.
5. Otpustite napetost opruge otpuštanjem matice pomoću koje je vijak s ušicom pričvršćen na nosač opruge (Slika 30).
6. Uklonite oprugu.
7. Umetnite ključ ($\frac{3}{8}$ inča) kroz otvor na nosaču poluge i gurnite osovinu aktuatora prema unutra.

⚠ OPASNOST

Kad je aktuator otpušten s kočnice, nema prijenosa na kotačima uređaja. Uređaj bez prijenosa na kotačima može teško ozlijediti prolaznike.

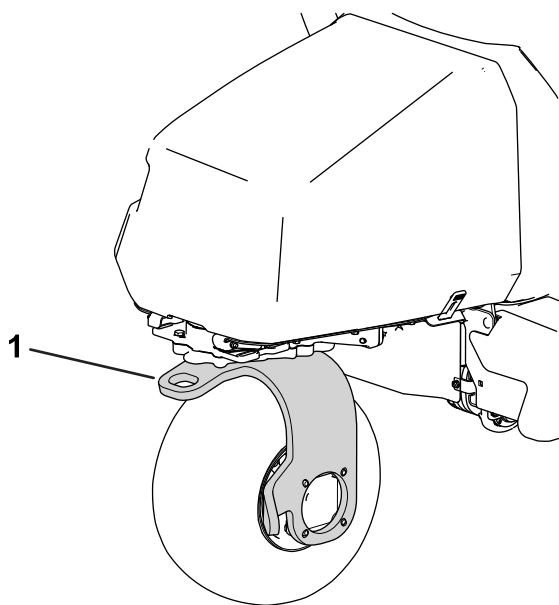
Ako se uređaj ne vuče, aktivirajte parkirnu kočnicu.

8. Neka druga osoba sjedne na sjedalo, pričvrsti sigurnosni pojas i upotrebljava kočnicu pri vuči uređaja.

Napomena: Na taj je način uređaj pod kontrolom pri vuči.

9. Uklonite klinove iz kotača.
10. Kad je uređaj spreman za vuču, deaktivirajte parkirnu kočnicu.
11. Upotrebljavajte stražnju vilicu kotača za vuču uređaja ([Slika 31](#)).

Važno: Pri vuči uređaja nemojte premašiti brzinu od 5 km/h. Moglo bi doći do oštećenja komponenti električnog sustava.



Slika 31

g270135

1. Stražnja vilica kotača

Nakon što ste uređaj odveli na željenu lokaciju, izvršite sljedeće korake:

1. Aktivirajte parkirnu kočnicu.
2. Uklonite traku za vuču iz vilice kotača.
3. Postavite oprugu kako prikazuje [Slika 30](#).
4. Pritegnite maticu vijka s ušicom tako da duljina opruge iznosi 11,4 cm kad je postavljena ([Slika 30](#)).

Održavanje litij-ionskog akumulatora

⚠ UPOZORENJE

Akumulator ima visoki napon koji može uzrokovati opekline ili strujni udar.

- Nemojte pokušavati otvoriti akumulator.
- Budite izuzetno oprezni kada rukujete akumulatorom s napuknutim kućištem.
- Upotrebljavajte samo punjač namijenjen za akumulator (model 04012).

Litij-ionski akumulator ima dovoljan kapacitet napunjenosti za obavljanje predviđenih poslova tijekom njegova životnog vijeka. Tijekom prve 4 godine rada ukupna površina koju možete pokositi jednim punjenjem akumulatora iznosi 13 006 m². Taj rezultat može se postići u sljedećim uvjetima:

- Oštrice valjka i noževi ležišta su oštri.
- Dodirna točka noža ležišta i valjka podešena je u skladu s *Uputama za upotrebu*.
- Češalj je postavljen na polovinu visine košnje ili više.
- Četke stražnjeg valjka postavljene su na najmanju dodirnu točku.
- Potrebna je transportna udaljenost od 12,9 km.
- Golf-teren na kojem radite lagano je brdovit.

S vremenom se ukupna količina posla koja se može obaviti s jednim punjenjem akumulatora postupno smanjuje.

Napomena: Rezultati se mogu razlikovati ovisno o udaljenosti koja vam je potrebna za prijevoz uređaja, brdovitosti terena kojim prolazite, postavljenoj dodirnoj točki i oštirini noža ležišta i valjka te drugim čimbenicima kako je opisano u ovom odjeljku.

Da biste postigli maksimalno trajanje akumulatora i maksimalno ga iskoristili, slijedite ove upute:

- Nemojte otvarati akumulator. Unutra nema dijelova koje može servisirati korisnik. Ako otvorite akumulator, poništiti će se jamstvo. Akumulator je zaštićen uređajima koji upozoravaju na neovlaštene izmjene.
- Skladištite/parkirajte uređaj u čistoj, suhoj garaži ili skladištu, **podalje od izravne sunčeve svjetlosti, izvora topline, kiše i mokrih uvjeta**. Nemojte skladištiti uređaj na lokaciji gdje temperatura pada ispod -30 °C ili se diže iznad 60 °C. **Temperature izvan navedenog raspona oštetit će akumulator.** Visoke temperature

tijekom skladištenja, osobito u visokom stupnju napunjenosti, smanjuju vijek trajanja akumulatora.

- Ako uređaj skladištite dulje od 10 dana, osigurajte da je uređaj na hladnom i suhom mjestu, podalje od sunčeve svjetlosti, kiše i mokrih uvjeta te barem 50 % napunjen.
- Ako kosite u vrućim uvjetima ili na suncu, akumulator se može pregrijati. Ako se to dogodi, na sustavu InfoCenter pojavit će se upozorenje o visokoj temperaturi. U tom se slučaju jedinice za rezanje deaktiviraju, a uređaj usporava.

Odmah odvezite uređaj na hladno mjesto zaštićeno od sunca, isključite ga i ostavite da se akumulator potpuno ohladi prije nastavka rada.

- Podesite najmanju dodirnu točku noža ležišta i valjka. Time se smanjuje količina energije potrebna za pokretanje jedinica za rezanje i povećava trajanje rada koji uređaj može obaviti na jednom punjenju. Pogledajte [Provjera dodirne točke valjaka i noževa ležišta \(stranica 51\)](#).
- Održavajte oštrinu noževa ležišta i valjaka. Zbog tupih noževa povećava se potrošnja energije i smanjuje trajanje rada koji uređaj može obaviti na jednom punjenju.
- Ako upotrebljavate češljeve, visina češlja ne bi trebala biti viša od polovine visine košnje. Ako je visina košnje veća od 1,3 cm, visina češlja ne bi trebala premašiti 0,65 cm.
- Podesite najmanju dodirnu točku stražnjeg noža i četke. Time se smanjuje količina energije potrebna za pokretanje jedinica za rezanje i povećava trajanje rada koji uređaj može obaviti na jednom punjenju.
- Svjetla upotrebljavate isključivo kad su neophodna (ako je uređaj opremljen kompletom svjetala).

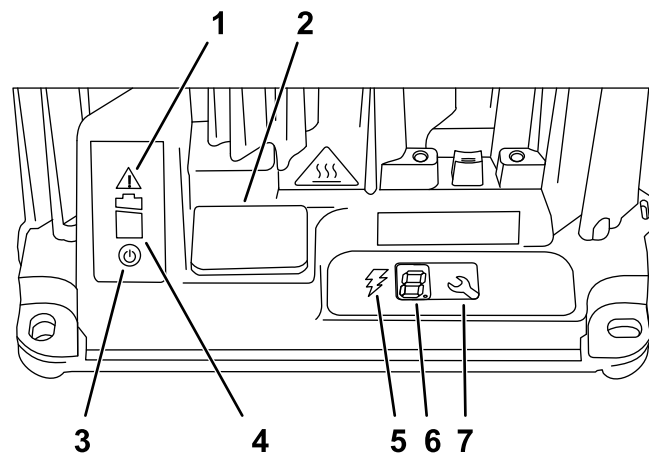
Transport litij-ionskog akumulatora

Američko Ministarstvo prometa i međunarodna tijela nadležna za promet zahtijevaju da se litij-ionski akumulator prevozi u posebnoj ambalaži i da ga prevoze samo za to ovlaštene prijevoznici. U SAD-u je dopušteno prevoziti akumulator kada je postavljen u uređaj kao oprema za napajanje, uz neke regulatorne zahtjeve. Da biste dobili detaljne informacije o propisima za transport akumulatora ili uređaja s ugrađenim akumulatorom, obratite se američkom Ministarstvu prometa ili odgovarajućem državnim tijelu u svojoj zemlji.

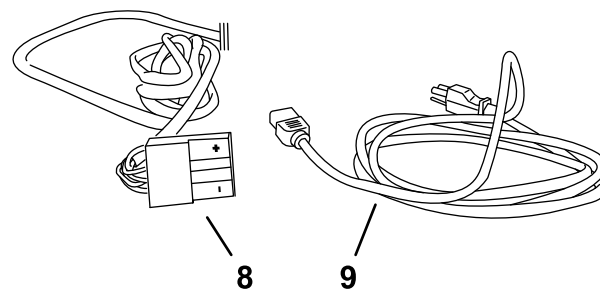
Kontaktirajte ovlaštenog distributera tvrtke Toro za detaljne informacije o transportu akumulatora.

Punjač litij-ionskog akumulatora

Pregled zaslona i kabela povezanih s punjačem akumulatora prikazuje [Slika 32](#).



g251620



g251632

Slika 32

- | | |
|--|---|
| 1. Svjetlo indikatora greške | 6. LCD zaslon |
| 2. Poklopac USB priključka | 7. Gumb za odabir |
| 3. Svjetlo indikatora | 8. Izlazni konektor i kabel izmjeničnog napajanja |
| 4. Svjetlo indikatora punjenja akumulatora | 9. Kabel za napajanje |
| 5. Svjetlo indikatora izlazne vrijednosti punjenja | |

Priključivanje na izvor napajanja

Da bi se smanjio rizik od strujnog udara, ovaj punjač ima trolezni uzemljeni utikač (tip B). Ako se utikač ne može umetnuti u zidnu utičnicu, dostupni su drugi tipovi uzemljenih utikača; obratite se ovlaštenom distributeru tvrtke Toro.

Nemojte ni na koji način mijenjati punjač ili utikač kabela za napajanje.

⚠ OPASNOST

Dodir s vodom tijekom punjenja uređaja može uzrokovati strujni udar te time ozljedu ili smrt.

- Nemojte rukovati utikačem ili punjačem mokrim rukama ili dok stojite u vodi.
- Nemojte puniti akumulator na kiši ili u vlažnim uvjetima.

Važno: Redovito provjeravajte ima li na izolaciji kabela za napajanje rupa ili pukotina. Nemojte upotrebljavati oštećeni kabel. Nemojte provlačiti kabel kroz stajaću vodu ili mokru travu.

1. Umetnite utikač punjača na kabelu za napajanje u odgovarajuću utičnicu na punjaču.

⚠ UPOZORENJE

Oštećeni kabel punjača može uzrokovati strujni udar ili požar.

Temeljito pregledajte kabel za napajanje prije upotrebe punjača. Ako je kabel oštećen, nemojte rukovati punjačem dok ne dobijete zamjenski.

2. Kraj utikača kabela za napajanje priključite u uzemljenu električnu utičnicu.

Punjenje litij-ionskog akumulatora

⚠ OPREZ

Ako pokušate puniti akumulator punjačem koji nije isporučila tvrtka Toro, može doći do prekomjernog zagrijavanja i drugih kvarova proizvoda te oštećenja imovine i/ili ozljeda.

Upotrebljavajte punjač (model 04012) za punjenje akumulatora.

Važno: Akumulator puniti samo na temperaturama koje su unutar preporučenog raspona; pogledajte preporučeni raspon u sljedećoj tablici:

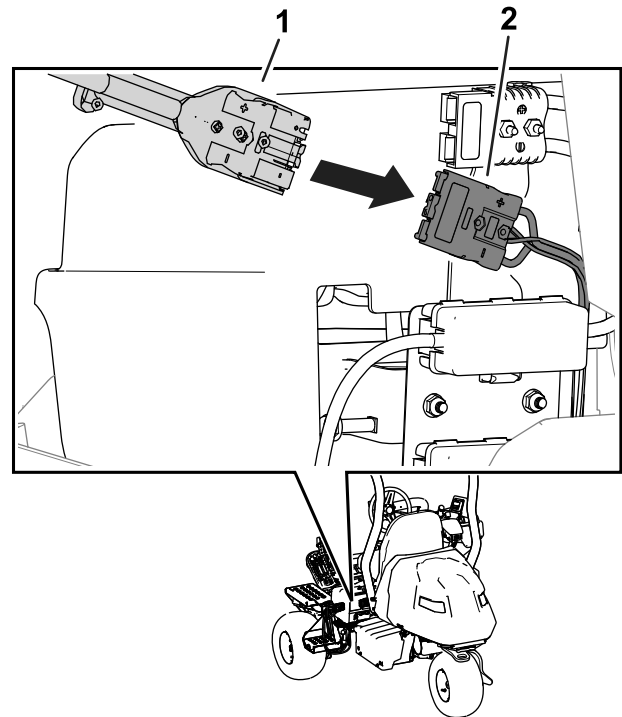
Napomena: Punjač neće funkcionirati izvan raspona minimalne i maksimalne temperature navedene u tablici u nastavku.

Preporučeni raspon temperature za punjenje

Raspon za punjenje	0 °C do 45 °C
Raspon za punjenje pri niskim temperaturama (smanjena struja)	-5 °C do 0 °C
Raspon za punjenje pri visokim temperaturama (smanjena struja)	45 °C do 60 °C

1. Parkirajte uređaj na označeno mjesto za punjenje.
2. Aktivirajte parkirnu kočnicu i pomaknite prekidač za odabir funkcije u NEUTRALNI položaj.
3. Provjerite jesu li jedinice za rezanje deaktivirane i spustite ih na tlo.
4. Isključite uređaj i izvadite ključ.
5. Odspojite napajanje uređaja odspajanjem konektora glavnog napajanja; pogledajte [Konektori glavnog napajanja \(stranica 22\)](#).
6. Provjerite jesu li svi konektori čisti, bez prašine i prljavštine.
7. Spojite izlazni konektor punjača s konektorom punjača na uređaju ([Slika 33](#)).

Napomena: Konektor uređaja nalazi se ispod konektora glavnog napajanja koji je pričvršćen na uređaj.



Slika 33

g292546

1. Konektor punjača
2. Konektor uređaja

8. Priključite kabel za napajanje punjača na izvor napajanja; pogledajte [Priključivanje na izvor napajanja \(stranica 36\)](#).
9. Pregledajte punjač da biste provjerili puni li se akumulator.

Napomena: Indikator punjenja akumulatora trebao bi bljeskati, a indikator izlazne vrijednosti punjenja trebao bi svijetliti.

10. Odspojite punjač kad uređaj dosegne dovoljnu razinu napunjenosti; pogledajte [Završetak postupka punjenja \(stranica 38\)](#).

Praćenje procesa punjenja i rješavanje problema

Napomena: Na LCD zaslonu statusa prikazuju se poruke tijekom punjenja. Većina ih je rutinska.

Ako je došlo do kvara, svjetlo indikatora greške treperit će žuto ili će svijetliti crveno. Pojavit će se poruka o grešci u sustavu InfoCenter jednu po jednu znamenku, počevši sa slovom E ili F (npr. E-0-1-1).

Da biste ispravili grešku, pogledajte [Otklanjanje pogrešaka \(stranica 54\)](#). Ako se nijednim od navedenih rješenja ne riješi problem, obratite se ovlaštenom distributeru tvrtke Toro.

Završetak postupka punjenja

Kad se završi punjenje, svjetlo indikatora punjenja akumulatora ([Slika 32](#)) svijetli zelenom bojom, a indikator izlazne vrijednosti punjenja je isključen.

1. Odspojite konektor punjača od konektora uređaja.
2. Stavite konektor punjača i kabel u položaj za skladištenje kako ne bi došlo do oštećenja.
3. Provjerite jesu li konektori glavnog napajanja čisti.
4. Spojite konektore glavnog napajanja; pogledajte [Konektori glavnog napajanja \(stranica 22\)](#).
5. Pokrenite uređaj; pogledajte [Uključivanje uređaja \(stranica 29\)](#).
6. Provjerite razinu napunjenosti; pogledajte [Upotreba LCD zaslona sustava InfoCenter \(stranica 17\)](#).

Održavanje

Sigurnost pri održavanju

- Prije nego što napustite položaj rukovatelja, učinite sljedeće:
 - Parkirajte kosilicu na ravnoj površini.
 - Pomaknite prekidač za odabir funkcije u NEUTRALNI položaj.
 - Provjerite jesu li jedinice za rezanje deaktivirane i spustite ih na tlo.
 - Aktivirajte parkirnu kočnicu.
 - Isključite uređaj i izvadite ključ.
 - Pričekajte da se svi pomični dijelovi zaustave.
- Pustite da se komponente uređaja ohlade prije održavanja.
- Uređaj smije servisirati isključivo kvalificirani tehničar.
- Odspojite konektore glavnog napajanja prije održavanja.
- Ako je moguće, ne obavljajte održavanje dok vozilo radi. Držite se podalje od pomičnih dijelova.
- Upotrijebite podmetače za pridržavanje uređaja dok radite ispod uređaja.
- Pažljivo otpuštajte pritisak iz komponenti s pohranjenom energijom.
- Održavajte sve dijelove uređaja u dobrom radnom stanju i svu opremu zategnutu.
- Zamijenite sve istrošene ili oštećene naljepnice.
- Da biste osigurali siguran i optimalan rad uređaja, upotrebljavajte samo originalne zamjenske dijelove Toro. Zamjenski dijelovi drugih proizvođača mogu biti opasni, a njihova uporaba može poništiti jamstvo.

Preporučeni raspored održavanja

Interval servisa održavanja	Postupak održavanja
Nakon prvih 8 sati	<ul style="list-style-type: none">• Pritegnite matice kotača.• Zamijenite tekućinu u mjenjačkoj kutiji pogonskog motora.
Prije svake uporabe ili svakodnevno	<ul style="list-style-type: none">• Provjerite jesu li sigurnosni pojasevi istrošeni te imaju li rezove ili druga oštećenja. Promijenite sigurnosne pojaseve ako bilo koja komponenta ne radi kako treba.• Provjerite sigurnosni sustav blokiranja.• Provjerite i očistite uređaj nakon košnje.• Provjerite tlak u gumama.• Provjerite dodirnu točku valjaka i noževa ležišta.• Operite uređaj (nemojte upotrebljavati visokotlačni mlaz vode).
Svakih 50 sati	<ul style="list-style-type: none">• Provjerite priključke kabela akumulatora.
Svakih 200 sati	<ul style="list-style-type: none">• Pritegnite matice kotača.
Svakih 800 sati	<ul style="list-style-type: none">• Zamijenite tekućinu u mjenjačkoj kutiji pogonskog motora.

Popis za svakodnevno održavanje

Kopirajte ovu stranicu za osobnu upotrebu.

Stavka za održavanje	Za tjedan:						
	Pon.	Uto.	Sri.	Čet.	Pet.	Sub.	Ned.
Provjerite rad sigurnosnog sustava blokiranja.							
Provjerite rad instrumenata.							
Provjerite rad kočnica.							
Provjerite tlak u gumama.							
Provjerite dodirnu točku valjaka i noževa ležišta.							
Provjerite podešenje visine košnje.							
Popravite oštećenu boju.							
Operite uređaj.							

Bilješke o uočenim problemima		
Pregled obavio/la:		
Stavka	Datum	Informacije

Postupci prije održavanja

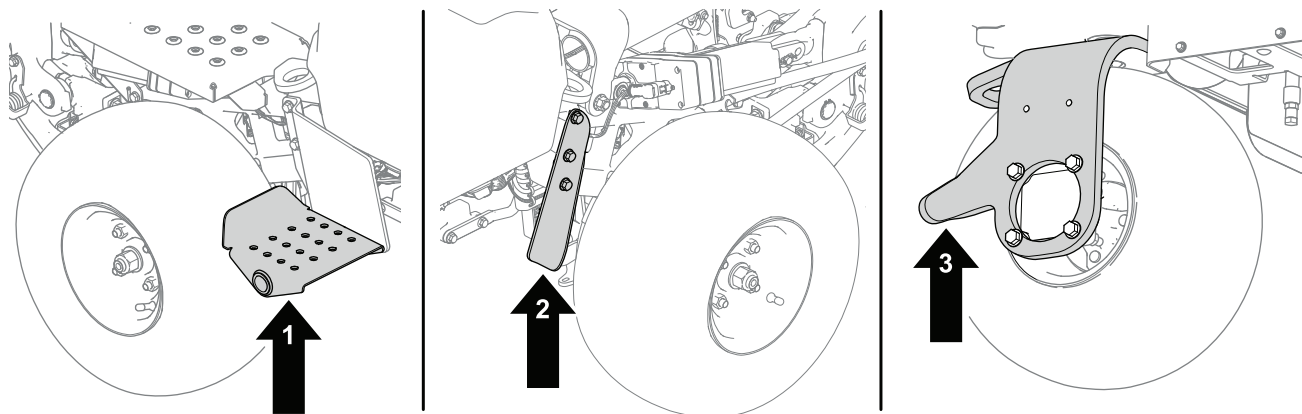
Podizanje uređaja

▲ OPASNOST

Mehaničke ili hidraulične dizalice možda neće moći držati uređaj i mogu uzrokovati teške ozljede.

- Upotrebljavajte podmetače pri podržavanju podignutog uređaja.
- Mehaničke ili hidraulične dizalice upotrebljavajte samo za podizanje uređaja.

1. Postavite dizalicu na željeno mjesto za podizanje ([Slika 34](#)):
 - Stepunica s lijeve strane uređaja
 - Nosač podmetača s desne strane uređaja
 - Vilica kotača na stražnjoj strani uređaja



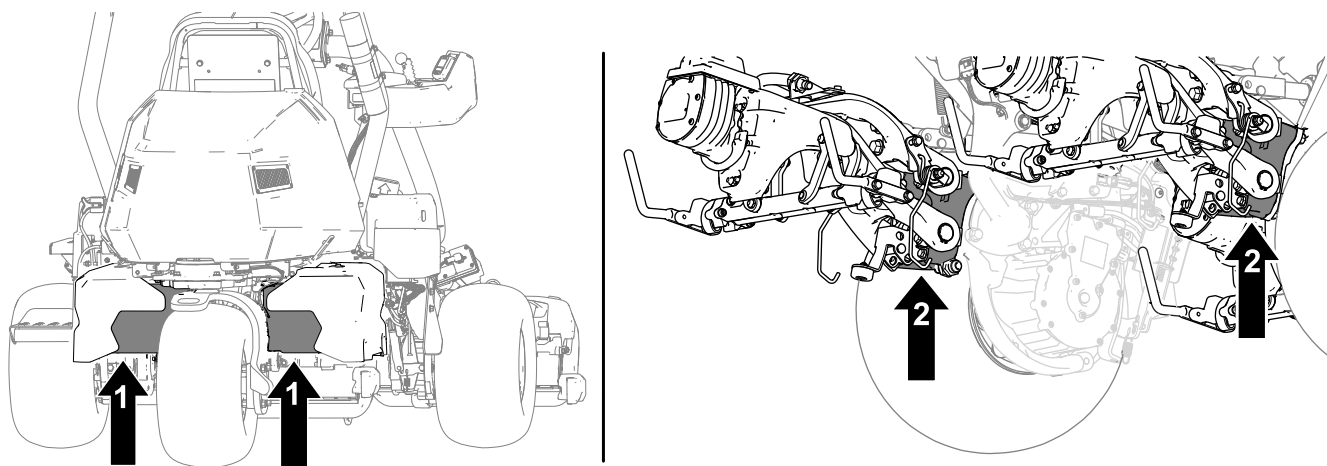
g286954

Slika 34

1. Stepenica – lijeva strana uređaja
2. Vilica kotača – stražnja strana uređaja
3. Nosač podmetača – desna strana uređaja

2. Nakon podizanja uređaja upotrijebite odgovarajući podmetač ispod sljedećih mjesta da biste poduprli uređaj ([Slika 35](#)):

- Podloge za akumulator na stražnjoj strani uređaja
- Okretni nosači jedinice za rezanje na prednjoj strani uređaja



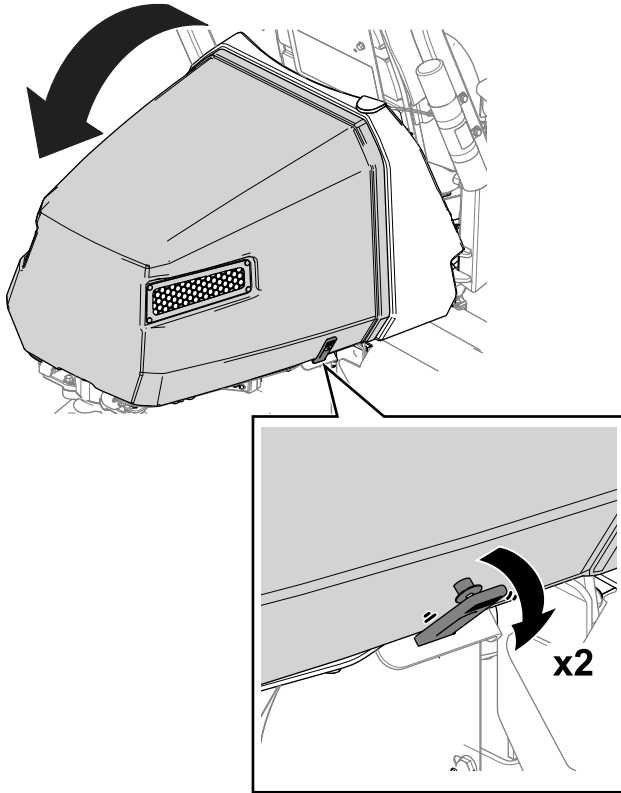
g296353

Slika 35

1. Podloge za akumulator
2. Okretni nosači jedinice za rezanje

Podizanje poklopca motora

1. Otpustite trake na svakoj strani poklopca ([Slika 36](#)).



Slika 36

g292114

2. Podignite poklopac motora ([Slika 36](#)).

Održavanje električnog sustava

Sigurnost električnog sustava

- Odspojite konektore glavnog napajanja prije popravljanja uređaja.
- Puniti akumulator na otvorenom, dobro prozračenom mjestu, daleko od iskri i plamena. Isključite punjač prije spajanja ili odspajanja akumulatora. Nosite zaštitnu odjeću i upotrebljavajte izolirane alate.

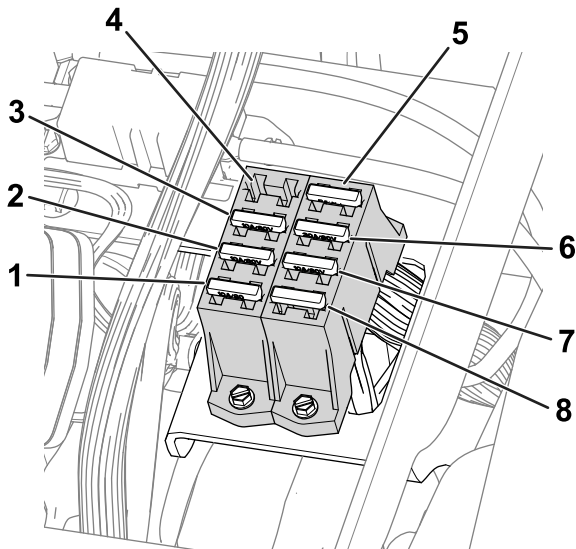
Odspajanje ili spajanje napajanja na uređaj

Konektori glavnog napajanja napajaju uređaj iz akumulatora. Odspojite napajanje odvajanjem konektora; priključite napajanje povezivanjem konektora. Pogledajte [Konektori glavnog napajanja \(stranica 22\)](#).

Lociranje osigurača

Lociranje osigurača sustava od 48 V

Osigurači električnog sustava od 48 V nalaze se ispod sjedala (Slika 37).



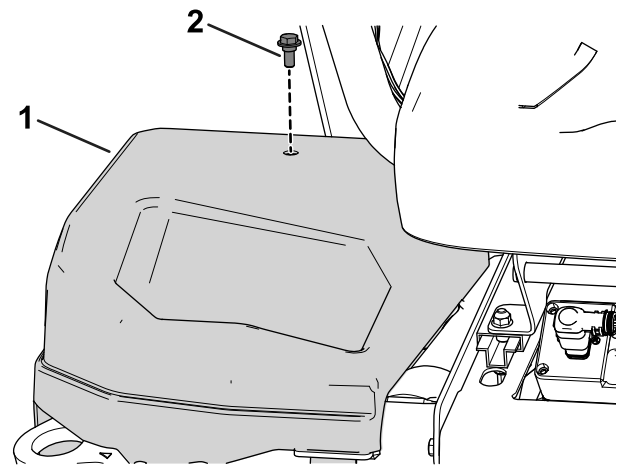
Slika 37

g288685

- | | |
|--|--|
| 1. Aktuator podizanja (srednja jedinica za rezanje) – 10 A | 5. Releji logičkog sklopa od 48 V – 5 A |
| 2. Aktuator podizanja (lijeva jedinica za rezanje) – 10 A | 6. Jedinica upravljača – 30 A |
| 3. Aktuator podizanja (desna jedinica za rezanje) – 10 A | 7. Istosmjerni pretvarač – 10 A |
| 4. Slobodan utor | 8. Radna svjetla (opcionalni komplet) – 10 A |

Lociranje osigurača sustava od 12 V

Osigurači električnog sustava od 12 V nalaze se ispod poklopca (Slika 38) na desnoj strani uređaja.

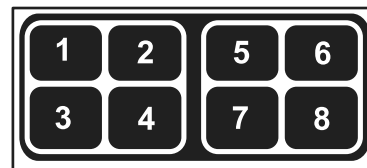


Slika 38

g279712

1. Poklopac na desnoj strani 2. Vijak

Slika 39 prikazuje opis svakog osigurača na kutijama osigurača:



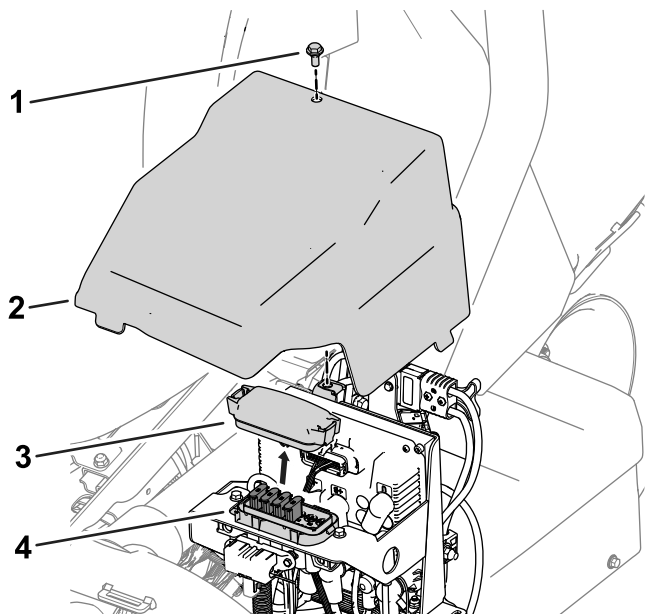
Slika 39

g279711

- | | |
|--|---------------------------------|
| 1. Parkirna kočnica / ključ za paljenje / releji logičkog sklopa – 7,5 A | 5. Slobodan utor |
| 2. Slobodan utor | 6. Zamjenski osigurač – 7,5 A |
| 3. Aktuator kočnice – 10 A | 7. Istosmjerni pretvarač – 15 A |
| 4. Telematika – 2 A | 8. TEC kontroler – 2 A |

Lociranje osigurača strujnog kruga pogona valjka

Osigurači strujnog kruga pogona valjka nalaze se ispod poklopca na lijevoj strani uređaja. Kutiji osigurača pristupite uklanjanjem poklopca na lijevoj strani i poklopca kutije osigurača (Slika 40).

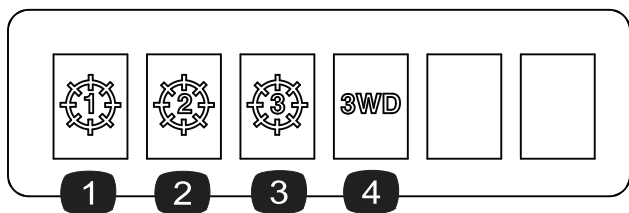


Slika 40

g278267

- | | |
|-------------------------------|------------------------------|
| 1. Vijak | 3. Poklopac kutije osigurača |
| 2. Poklopac na lijevoj strani | 4. Kutija osigurača |

Slika 41 prikazuje opis svakog osigurača na naljepnici kutije osigurača:



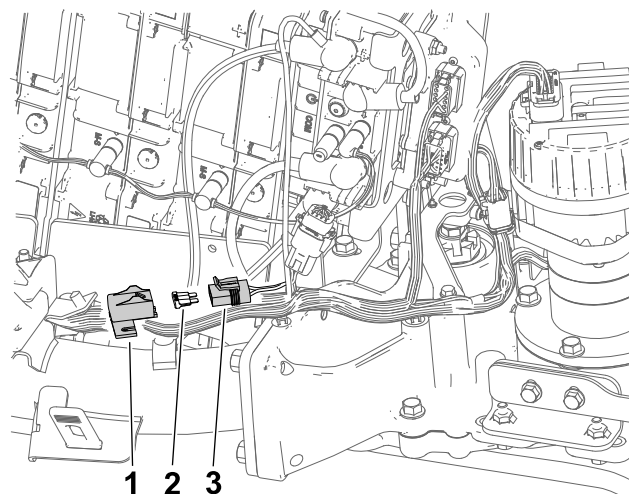
Slika 41

g278268

- | | |
|--|--|
| 1. Srednja jedinica za rezanje – 35 A | 3. Prednja desna jedinica za rezanje – 35 A |
| 2. Prednja lijeva jedinica za rezanje – 35 A | 4. Komplet pogona na 3 kotača (opcionalni priključak) – 35 A |

Lociranje osigurača kontrolera pretpunjenja

Osigurač koji osigurava kontroler pretpunjenja nalazi se u pripadajućem držaču na kabelskom svežnju uređaja lijevo od srednjeg (stražnjeg) kompleta akumulatora (Slika 42).



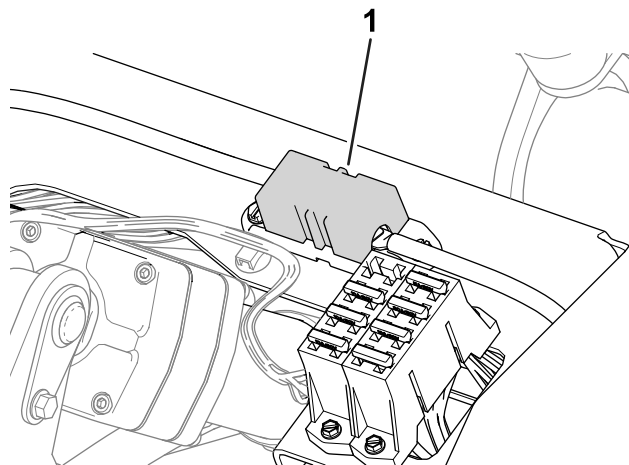
Slika 42

g292133

- | | |
|---|--------------------|
| 1. Poklopac | 3. Držač osigurača |
| 2. Osigurač kontrolera pretpunjenja – 3 A | |

Lociranje osigurača motora kotača i električnog sustava

- Osigurači motora desnog kotača (60 A) nalaze se ispod sjedala (Slika 43).

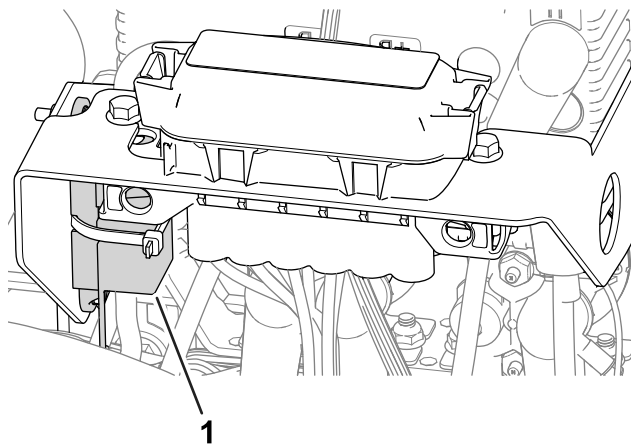


Slika 43

g288688

- | |
|---|
| 1. Osigurač motora desnog kotača – 60 A |
|---|

- Osigurač motora lijevog kotača (60 A) nalazi se ispod poklopca na lijevoj strani uređaja, blizu osigurača strujnog kruga pogona valjka (Slika 44).

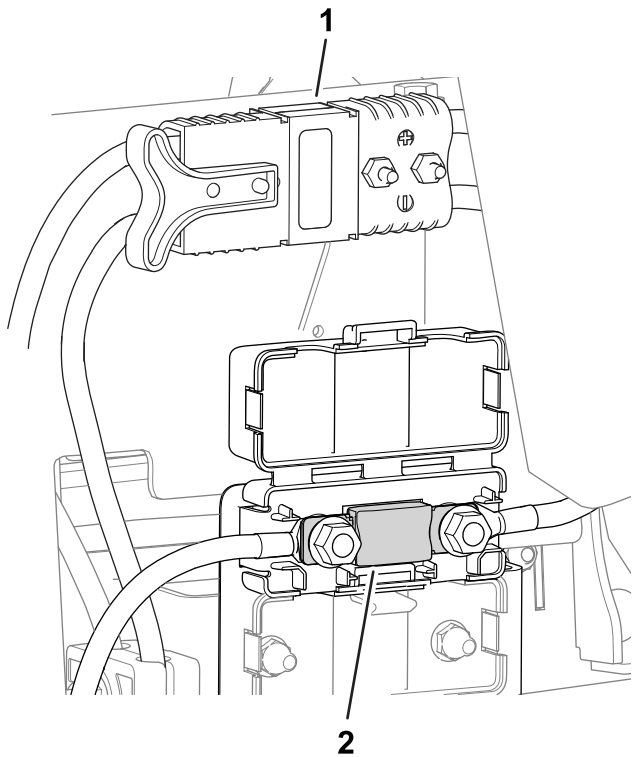


Slika 44

g282896

1. Osigurač motora lijevog kotača – 60 A

- Osigurač električnog sustava nalazi se ispod konektora glavnog napajanja (Slika 45).



Slika 45

g296483

1. Konektori glavnog napajanja
2. Osigurač električnog sustava – 175 A

Servisiranje akumulatora

Napomena: Uređaj je opremljen s 8 litij-ionskih akumulatora.

Litij-ionski akumulator mora se odložiti ili reciklirati u skladu s lokalnim i nacionalnim propisima. Ako je akumulator potrebno servisirati, obratite se ovlaštenom distributeru tvrtke Toro za pomoć.

Naljepnice su jedini dijelovi akumulatora koje može servisirati korisnik. Ako pokušate otvoriti glavni pretnac akumulatora, poništiti ćete jamstvo. Ako imate problema s akumulatorom, obratite se ovlaštenom distributeru tvrtke Toro za pomoć.

Održavanje punjača akumulatora

Važno: Sve popravke električne opreme smije izvoditi samo ovlaštenu distributer tvrtke Toro.

Punjač mora biti zaštićen od oštećenja i vremenskih uvjeta.

Održavanje kabela punjača akumulatora

- Očistite kabele blago vlažnom krpom nakon svake uporabe.
- Namotajte kabele kad ih ne upotrebljavate.
- Redovito pregledavajte kabele da biste vidjeli jesu li oštećeni te ih prema potrebi zamijenite dijelovima koje je odobrila tvrtka Toro.

Čišćenje kućišta punjača akumulatora

Nakon svake upotrebe kućište očistite blago vlažnom krpom.

Održavanje pogonskog sustava

Provjera tlaka u gumama

Interval servisiranja: Prije svake uporabe ili svakodnevno

Primjenjujte različite tlakove u gumama za sva 3 kotača ovisno o uvjetima na terenu, od minimalno 0,83 bara (83 kPa) do maksimalno 1,10 bara.

Važno: Provjerite jesu li tlakovi u gumama na svim kotačima jednaki. Različiti tlakovi u gumama kotača utječu na performanse uređaja.

Provjera zakretnog momenta matica kotača

Interval servisiranja: Nakon prvih 8 sati
Svakih 200 sati

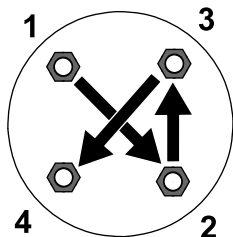
⚠ UPOZORENJE

Neispravno pritezanje matica kotača može uzrokovati tjelesne ozljede.

Pritegnite matice kotača na navedeni moment u navedenim vremenskim razmacima.

Specifikacija zakretnog momenta matice kotača: od 108 do 122 Nm

Da biste osigurali ravnomjernu raspodjelu, pritežite matice kotača na način koji prikazuje [Slika 46](#).



Slika 46

g274650

Zamjena tekućine u mjenjačkoj kutiji pogonskog motora

Interval servisiranja: Nakon prvih 8 sati
Svakih 800 sati

Specifikacija tekućine: SAE 80W90

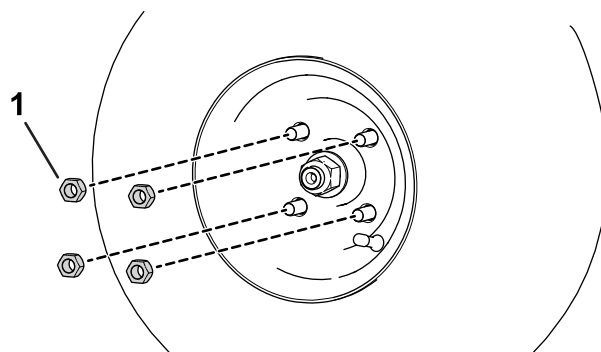
Kapacitet mjenjačke kutije: približno 384 ml

1. Podignite uređaj; pogledajte [Podizanje uređaja \(stranica 40\)](#).

Važno: Uređaj mora biti ravan kako bi se u mjenjačku kutiju mogla dodati ispravna količina tekućine.

Provjerite je li uređaj vodoravno postavljen na podmetače.

2. Primijenite sljedeće korake da biste uklonili gume s lijeve i desne strane:
 - A. Otpustite i uklonite pritezne matice ([Slika 47](#)).



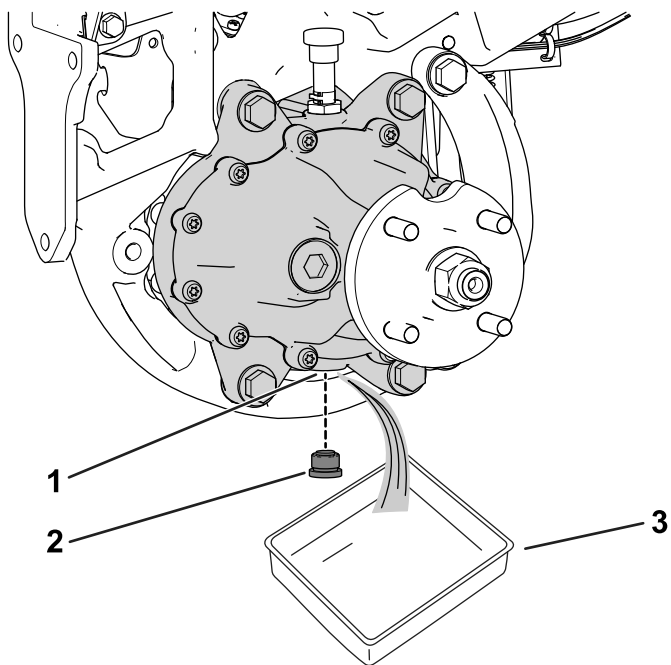
Slika 47

g280226

1. Pritezna matica

B. Uklonite lijevu i desnu gumu.

3. Postavite posudu za ispuštanje ispod sklopa motora kotača ([Slika 48](#)).

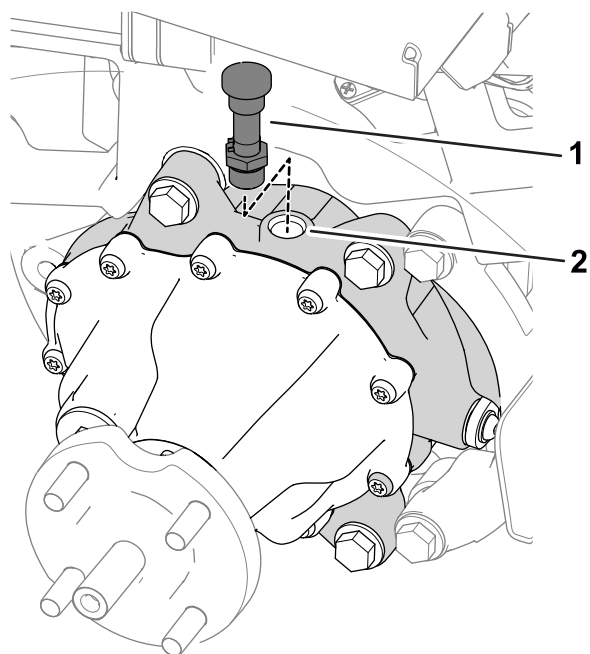


g322517

Slika 48

Prikazana je lijeva strana uređaja

1. Otvor za pražnjenje
2. Čep otvora za pražnjenje
3. Posuda



g322518

Slika 49

1. Crijevo za odzračivanje i spojnica
2. Otvor za punjenje

4. Uklonite čep iz otvora za pražnjenje ([Slika 48](#)).

Napomena: Otvor za pražnjenje nalazi se s donje strane mjenjačke kutije.

Napomena: Pustite ulje da u potpunosti iscure iz mjenjačke kutije.

5. Očistite čep.
6. Postavite čep otvora za pražnjenje u otvor za pražnjenje ([Slika 48](#)).
7. Uklonite crijevo za odzračivanje i spojnicu s gornje strane mjenjačke kutije ([Slika 49](#)).

8. Napunite mjenjačku kutiju s 384 ml navedene tekućine kroz otvor za punjenje.
9. Postavite crijevo za odzračivanje i spojnicu u otvor za punjenje ([Slika 49](#)).
10. Izvršite sljedeće korake da biste postavili gume:
 - A. Postavite lijevu i desnu gumu na glavčine kotača.
 - B. Postavite pritezne matice kotača ([Slika 47](#)).
 - C. Pritegnite pritezne matice kotača do vrijednosti momenta sile navedene u [Provjera zakretnog momenta matica kotača \(stranica 46\)](#).

Održavanje kočnica

Podešavanje kočnica

Ako kočnice ne mogu zadržati vozilo na mjestu dok je parkirano, možete ih podesiti; obratite se ovlaštenom distributeru tvrtke Toro ili pogledajte *Priručnik za održavanje* za više informacija.

Održavanje jedinica za rezanje

Sigurnost noževa

Istrošeni ili oštećeni noževi ili noževi ležišta mogu se slomiti i komadići bi mogli biti odbačeni prema vama ili prolaznicima te tako uzrokovati teške tjelesne ozljede ili smrt.

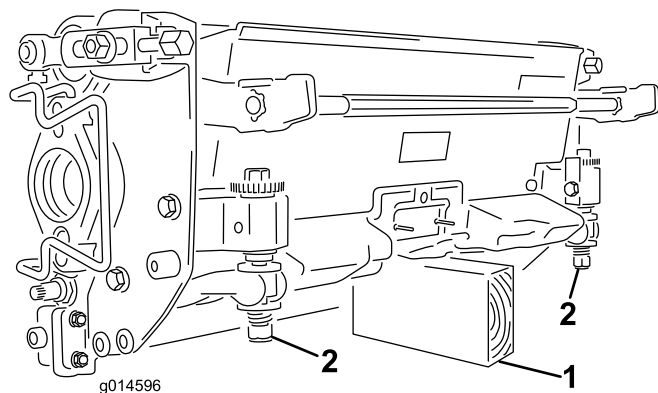
- Povremeno provjerite jesu li noževi ili noževi ležišta prekomjerno istrošeni ili oštećeni.
- Budite oprezni pri pregledavanju noževa. Pri servisiranju noževa budite oprezni i nosite rukavice. Uvijek zamijenite ili naoštrite noževe ili noževe ležišta; nikad ih nemojte ravnati ili variti.
- Ako uređaj ima više jedinica za rezanje, pazite kako okrećete pojedinačne jedinice; okretanje jedne jedinice za rezanje može uzrokovati okretanje cilindra u drugim jedinicama.

Postavljanje i uklanjanje jedinica za rezanje

Napomena: Dok jedinice za rezanje nisu pričvršćene na uređaj, pohranite motore valjaka jedinica za rezanje na mjesto za pohranu na prednjem dijelu spona ovjesa kako ih ne biste oštetili.

Važno: Nemojte podizati ovjes u položaj za transport kad su motori valjaka u nosačima na okviru uređaja. U suprotnom može doći do oštećenja motora ili crijeva.

Važno: Kad god trebate nagnuti jedinicu za rezanje, poduprite stražnji dio jedinice za rezanje kako se matice na vijcima za podešavanje nosača noža ležišta ne bi oslanjale na radnu površinu (Slika 50).



Slika 50

1. Potporanj (nije isporučen)
2. Matica vijka za podešavanje nosača noža ležišta

Postavljanje jedinica za rezanje

Za postavljanje jedinica za rezanje potrebno je spustiti ovjes. Izvršite sljedeće korake da biste spustili ovjes:

1. Parkirajte uređaj na čistoj, ravnoj površini.
2. Postavite prekidač za odabir funkcije u NEUTRALNI položaj.
3. Umetnite ključ u prekidač i okrenite ga u položaj ON (Uključeno).
4. Spustite ovjes pomoću upravljačke ručice za podizanje/spuštanje.
5. Aktivirajte parkirnu kočnicu, isključite uređaj i izvadite ključ.

Izvršite sljedeće korake da biste postavili jedinice za rezanje:

1. Odspojite konektore glavnog napajanja; pogledajte [Konektori glavnog napajanja \(stranica 22\)](#).

⚠ OPREZ

Ako ne odspojite napajanje uređaja, netko bi mogao slučajno pokrenuti jedinice za rezanje i uzrokovati teške ozljede ruku i nogu.

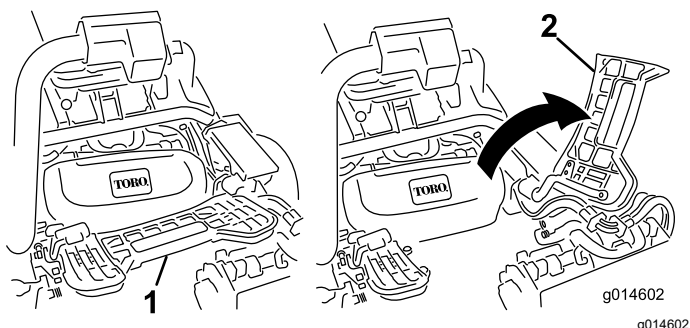
Uvijek odspojite konektore glavnog napajanja prije rada na jedinicama za rezanje.

2. Podignite oslonac za noge i širom ga otvorite kako biste imali pristup lokaciji srednje jedinice za rezanje ([Slika 51](#)).

⚠ OPREZ

Oslonac za noge može vam prignječiti prste ako padne u zatvoreni položaj.

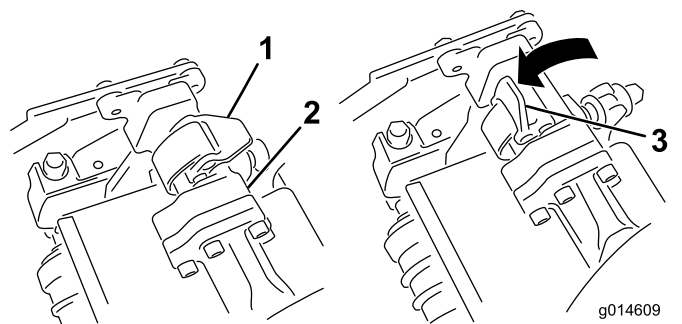
Držite prste dalje od područja zatvaranja oslonca dok je otvoren.



Slika 51

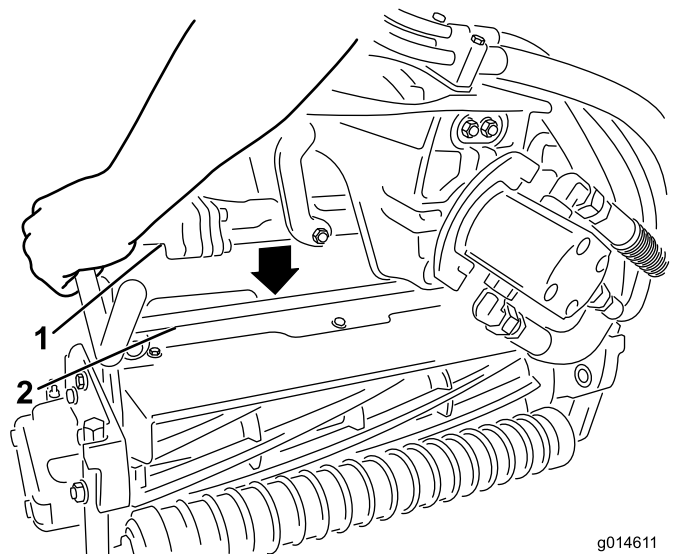
1. Oslonac za noge – zatvoren
2. Oslonac za noge – otvoren

3. Postavite jedinicu za rezanje ispod središnje sponne ovjesa.
4. Otvorite zasune na šipki sponne ovjesa ([Slika 52](#)) i gurnite sponu ovjesa prema dolje tako da se šipka nalazi iznad obje kutne šipke na jedinici za rezanje i provjerite jesu li zasuni ispod vodoravne šipke jedinice za rezanje ([Slika 53](#)).



Slika 52

1. Zasun – zatvoren
2. Šipka sponne ovjesa
3. Zasun – otvoren



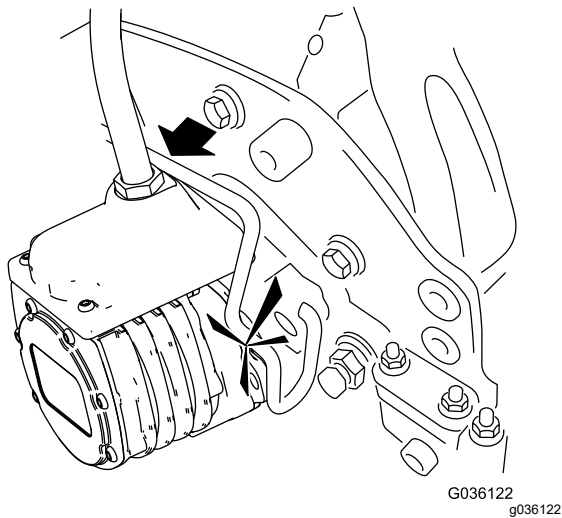
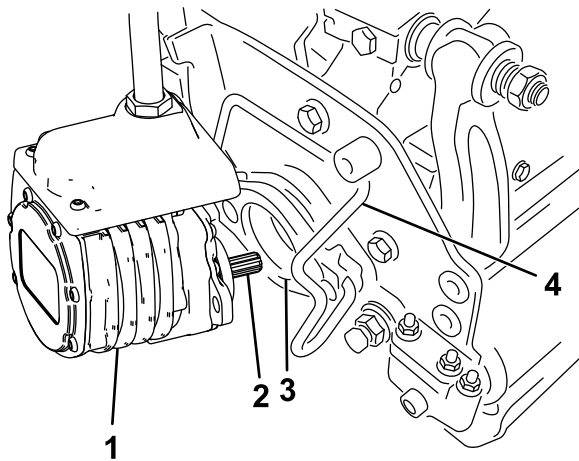
Slika 53

1. Šipka sponne ovjesa
2. Šipka jedinice za rezanje

5. Zatvorite zasune prema dolje i oko šipke jedinice za rezanje te ih blokirajte ([Slika 52](#)).

Napomena: Kad čujete zvuk klika možete osjetiti da su zasuni ispravno blokirani.

6. Na žljebove osovine motora jedinice za rezanje nanosite čisto mazivo ([Slika 54](#)).
7. Umetnite motor u lijevu stranu jedinice za rezanje (gledano s položaja rukovatelja) i povucite pričvrсну šipku motora na jedinici za rezanje prema motoru sve dok ne čujete zvuk klika s obje strane motora ([Slika 54](#)).



Slika 54

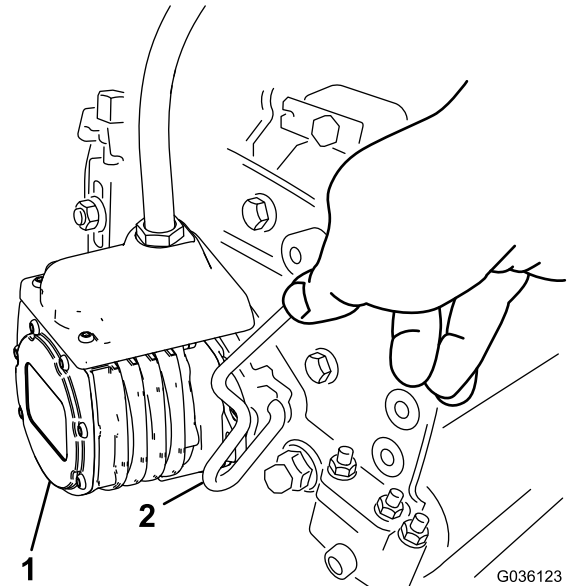
- | | |
|-------------------|---------------------------|
| 1. Motor valjka | 3. Udubljenje |
| 2. Žlijeb osovine | 4. Pričvrtna šipka motora |

⚠ OPREZ

Ako ne odspojite napajanje uređaja, netko bi mogao slučajno pokrenuti jedinice za rezanje i uzrokovati teške ozljede ruku i nogu.

Uvijek odspojite konektore glavnog napajanja prije rada na jedinicama za rezanje.

4. Gurnite pričvrtnu šipku motora iz utora na motoru prema jedinici za rezanje i uklonite motor iz jedinice za rezanje.



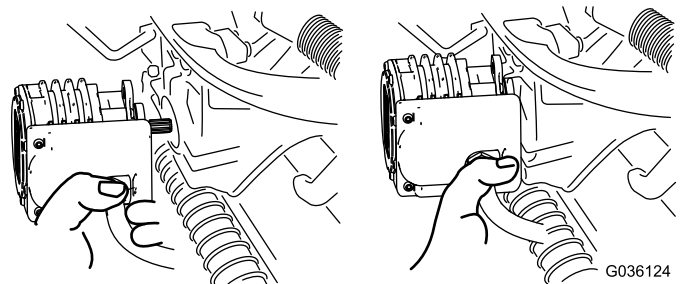
Slika 55

- | | |
|-----------------|---------------------------|
| 1. Motor valjka | 2. Pričvrtna šipka motora |
|-----------------|---------------------------|

8. Postavite košaru za travu na kuke za košaru na sponi ovjesa.
9. Ponovite postupak za ostale jedinice za rezanje.
10. Spojite konektore glavnog napajanja; pogledajte [Konektori glavnog napajanja \(stranica 22\)](#).

Skidanje jedinica za rezanje

1. Parkirajte uređaj na čistoj, ravnoj površini, stavite prekidač za odabir funkcije u NEUTRALNI položaj i spustite jedinice za rezanje pomoću upravljačke ručice za podizanje/spuštanje.
2. Aktivirajte parkirnu kočnicu, isključite uređaj i izvadite ključ.
3. Odspojite konektore glavnog napajanja; pogledajte [Konektori glavnog napajanja \(stranica 22\)](#).



Slika 56

Napomena: Pri oštrenju, postavljanju visine košnje ili primjeni drugih postupaka održavanja na jedinicama za rezanje spremite motore valjaka jedinica za rezanje na mjesto za pohranu na prednjem dijelu spone ovjesa kako ih ne biste oštetili.

Važno: Nemojte podizati ovjes u položaj za transport kad su motori valjaka u nosačima na okviru uređaja. U suprotnom može doći do oštećenja motora ili žica. Ako morate pomaknuti uređaj bez postavljenih jedinica za rezanje, pričvrstite ih za spone ovjesa s pomoću vezica za kabel.

6. Otvorite zasune na šipki spone ovjesa jedinice za rezanje koju uklanjate (Slika 52).
7. Odspojite zasune sa šipke jedinice za rezanje.
8. Izvucite jedinicu za rezanje iz položaja ispod spone ovjesa.
9. Ponovite korake od 4 do 8 za ostale jedinice za rezanje ako je potrebno.
10. Spojite konektore glavnog napajanja; pogledajte [Konektori glavnog napajanja \(stranica 22\)](#).

Provjera dodirne točke valjaka i noževa ležišta

Svaki dan prije upotrebe uređaja provjerite dodirnu točku valjaka i noževa ležišta, neovisno o tome je li kvaliteta prethodne košnje bila prihvatljiva. Valjak i noževi ležišta moraju se lagano dodirivati po svojoj cijeloj dužini; pogledajte *Upute za upotrebu* jedinica za rezanje.

Prije provjere valjaka odspojite konektore glavnog napajanja; pogledajte [Konektori glavnog napajanja \(stranica 22\)](#). Spojite ih nakon što dovršite postupak.

Oštrenje jedinica za rezanje

▲ UPOZORENJE

Dodirivanje noževa ležišta, oštrica valjaka ili drugih pomičnih dijelova može dovesti do tjelesnih ozljeda.

- Držite prste, ruke i odjeću podalje od noževa ležišta, oštrica valjaka i drugih pomičnih dijelova.
- Nikad ne pokušavajte rukama ili nogama okretati valjke dok je uređaj uključen.

1. Parkirajte vozilo na ravnoj površini, spustite jedinice za rezanje, stavite prekidač za odabir funkcije u NEUTRALNI položaj, aktivirajte parkirnu kočnicu, isključite uređaj i izvadite ključ.
2. Obavite početna podešavanja valjaka i noževa ležišta koja su primjerena za oštrenje na svim jedinicama za rezanje koje želite naoštрити; pogledajte *Upute za upotrebu* jedinica za rezanje.

3. Umetnite ključ u prekidač za paljenje i uključite uređaj.
4. U sustavu InfoCenter, izborniku SERVICE (UPOTREBA) odaberite BACKLAP (OŠTRENJE).
5. Postavite OŠTRENJE u položaj ON (UKLJUČENO).
6. U glavnom izborniku pomaknite se dolje do Postavki.
7. U izborniku SETTINGS (POSTAVKE) pomaknite se dolje do BACKLAP RPM (OKRETAJI U MINUTI PRI OŠTRENJU) i pomoću gumba ± odaberite željenu brzinu oštrenja.
8. Dok je prekidač za odabir funkcije u NEUTRALNOM položaju, pomaknite upravljačku ručicu za podizanje/spuštanje prema naprijed da biste započeli s oštrenjem odgovarajućih valjaka.
9. Kistom s dugačkom ručkom nanesite brusnu pastu. Nikad nemojte koristiti kist s kratkom ručkom.
10. Ako valjci zataje ili počnu raditi nepredvidljivo tijekom oštrenja, odaberite veću postavku brzina valjka dok se brzina ne stabilizira.
11. Da biste podesili jedinice za rezanje pri oštrenju, isključite valjke pomicanjem upravljačke ručice za podizanje/spuštanje prema natrag, a zatim isključite uređaj. Nakon dovršetka podešavanja ponovite korake od 3 do 9.
12. Ponovite postupak za sve jedinice za rezanje koje želite naoštрити.
13. Kad završite, vratite postavku BACKLAP (OŠTRENJE) u sustavu InfoCenter na OFF (ISKLJUČENO) ili okrenite ključ u položaj ISKLJUČENO da biste vratili uređaj na postavke za košnju prema naprijed.
14. Isperite svu brusnu pastu s jedinica za rezanje. Podesite valjak jedinice za rezanje i noževa ležišta po potrebi. Pomaknite regulator brzine valjaka jedinica za rezanje u željeni položaj za košnju.

Važno: Za pranje jedinica za rezanje nemojte upotrebljavati visokotlačni mlaz vode. Moglo bi doći do oštećenja ležajeva i brtvi.

Skladištenje

Ako želite skladištiti uređaj na duže vrijeme, izvršite korake navedene u [Priprema uređaja za skladištenje \(stranica 52\)](#).

Sigurnost skladištenja

- Spustite jedinice za rezanje, aktivirajte parkirnu kočnicu, isključite uređaj, izvadite ključ i pričekajte da se svi pomični dijelovi zaustave prije nego što napustite položaj rukovatelja. Pustite da se uređaj ohladi prije podešavanja, održavanja, čišćenja ili skladištenja.
- Vozilo nemojte skladištiti u blizini otvorenog plamena, iskri ili žižaka, kao što su oni na bojlerima ili drugim uređajima.
- Uređaj skladištite u suhom, zatvorenom prostoru, izvan dohvata djece i podalje od izravne sunčeve svjetlosti.

Priprema uređaja za skladištenje

- Uvijek isključite uređaj, izvadite ključ, pričekajte da se svi pomični dijelovi zaustave i pustite da se uređaj ohladi prije podešavanja, čišćenja, skladištenja ili popravaka.
- Uklonite prljavštinu i ostatke trave. Naoštrite valjke i noževe ležišta ako je potrebno; pogledajte *Upute za upotrebu* jedinica za rezanje. Upotrijebite sredstvo za prevenciju hrđe na noževima ležišta i oštricama valjaka.
- Podignite i poduprite uređaj kako biste uklonili težinu s guma.
- U slučaju dugotrajnog skladištenja pridržavajte se uvjeta za skladištenje akumulatora; pogledajte [Uvjeti za skladištenje akumulatora \(stranica 52\)](#).

Uvjeti za skladištenje akumulatora

Napomena: Akumulator ne morate vaditi iz uređaja radi skladištenja.

U tablici u nastavku pogledajte koji su temperaturni uvjeti za skladištenje:

Temperaturni uvjeti za skladištenje

Uvjeti skladištenja	Temperaturni uvjeti
Normalni uvjeti skladištenja	-20 °C do 45 °C
Ekstremne vrućine – 1 mjesec ili kraće	45 °C do 60 °C
Ekstremna hladnoća – 3 mjeseca ili kraće	-30 °C do -20 °C

Važno: Temperature izvan navedenog raspona oštetit će akumulator.

Temperatura pri kojoj se akumulator skladišti može utjecati na njegovu trajnost. Dugotrajno skladištenje pri visokim temperaturama može skratiti vijek trajanja akumulatora. Skladištite uređaj u normalnim uvjetima skladištenja navedenima u tablici s temperaturnim uvjetima.

- Prije skladištenja uređaja napunite ili ispraznite akumulator na razinu između 40 % i 60 % (između 50,7 V i 52,1 V).

Napomena: Za najdulji vijek trajanja akumulatora najbolja je razina od 50 % napunjenosti. Ako je akumulator prije skladištenja napunjen na 100 %, skraćuje se njegov vijek trajanja.

Ako mislite da će se uređaj skladištiti dulje vrijeme, napunite akumulator na približno 60 %.

- Nakon svakih 6 mjeseci skladištenja provjerite razinu napunjenosti akumulatora i osigurajte da ona iznosi između 40 % i 60 %. Ako je napunjenost manja od 40 %, napunite akumulator na razinu između 40 % i 60 %.
- Dok je uređaj isključen možete provjeriti razinu napunjenosti pomoću multimetra. U tablici u nastavku provjerite koji naponi odgovaraju kojoj razini napunjenosti:

Napon	Razina napunjenosti
52,1 V	60 %
51,4 V	50 %
50,7 V	40 %

- Nakon punjenja odspojite akumulator iz napajanja. Tijekom skladištenja odspojite napajanje kako biste smanjili pražnjenje akumulatora.
- Ako punjač ostane spojen, isključit će se kad se akumulator potpuno napuni, a ponovno će se uključiti samo ako ga odspojite i ponovno spojite.

Skladištenje punjača

1. Isključite napajanje uređaja; pogledajte [Odspajanje ili spajanje napajanja na uređaj \(stranica 42\)](#).
2. Odspojite kabel za napajanje iz punjača i čvrsto ga namotajte.
3. Temeljito pregledajte jesu li na kabelu za napajanje prisutni tragovi trošenja ili oštećenja. Ako je istrošen ili oštećen, zamijenite ga.
4. Temeljito pregledajte ima li na punjaču istrošenih, labavih ili oštećenih dijelova. Za popravak ili zamjenu dijelova obratite se ovlaštenom distributeru tvrtke Toro za pomoć.
5. Punjač i kabel za napajanje skladištite na čistom, suhom mjestu na kojem se ne može oštetiti i na kojem nije izložen korozivnim parama.

Otklanjanje pogrešaka

Šifre grešaka za punjač akumulatora

Problem	Mogući uzrok	Korektivna radnja
Šifra E-0-0-1 ili E-0-4-7	1. Visok napon akumulatora	1. Provjerite je li napon akumulatora točan i jesu li su spojevi kabela čvrsti; provjerite je li akumulator u dobrom stanju.
Šifra E-0-0-4	1. Otkriven kvar BMS-a ili akumulatora	1. Kontaktirajte ovlaštenog distributera tvrtke Toro.
Šifra E-0-0-7	1. Premašena je granica ampersata za akumulator	1. Mogući uzroci uključuju loše stanje akumulatora, vrlo ispražnjen akumulator, loše priključen akumulator i/ili veliko parazitsko opterećenje akumulatora tijekom punjenja. Moguće rješenje: zamijenite akumulator. Provjerite spojeve istosmjerne struje. Odspojite parazitsko opterećenje. Ova će greška nestati nakon ponovnog postavljanja punjača cikliranjem istosmjernog napajanja.
Šifra E-0-1-2	1. Pogreška obrnutog polariteta	1. Akumulator nije ispravno spojen na punjač. Provjerite jesu li spojevi akumulatora čvrsto spojeni.
Šifra E-0-2-3	1. Pogreška visokog izmjeničnog napona (>270 V AC)	1. Priključite punjač na izvor izmjenične struje kojim se osigurava stabilna izmjenična struja između 85 – 270 V AC / 45 – 65 Hz.
Šifra E-0-2-4	1. Punjač se nije pokrenuo	1. Punjač se nije ispravno uključio. Prije ponovnog pokušaja odspojite ulaz izmjenične struje i spoj akumulatora 30 sekundi.
Šifra E-0-2-5	1. Greška oscilacije niskog izmjeničnog napona	1. Izvor izmjenične struje nije stabilan. Može biti uzrokovan premalim generatorom ili premalim ulaznim kabelima. Priključite punjač na izvor izmjenične struje kojim se osigurava stabilna izmjenična struja između 85 – 270 V AC / 45 – 65 Hz.
Šifra E-0-3-7	1. Reprogramiranje nije uspjelo	1. Nadogradnja softvera ili rad skripte nisu uspjeli. Provjerite je li novi softver ispravan.
Šifra E-0-2-9, E-0-3-0, E-0-3-2, E-0-4-6 ili E-0-6-0	1. Greška u komunikaciji s akumulatorom	1. Provjerite je li spoj signalnih žica na akumulatoru dobro pričvršćen.

Šifre kvarova za punjač akumulatora

Problem	Mogući uzrok	Korektivna radnja
F-0-0-1, F-0-0-2, F-0-0-3, F-0-0-4, F-0-0-5, F-0-0-6 ili F-0-0-7	1. Kvar unutarnjeg punjača	1. Odspojite spoj izmjenične struje i akumulatora najmanje 30 sekundi pa pokušajte ponovno. Ako se problem time ne riješi, obratite se ovlaštenom distributeru tvrtke Toro.

Napomene:

Napomene:

Obavijest o privatnosti za EGP/UK

Upotreba vaših osobnih podataka

Tvrtka Toro („Toro“) poštuje vašu privatnost. Kada kupujete naše proizvode možemo prikupiti određene osobne podatke o vama, bilo izravno od vas ili preko vaše lokalne tvrtke ili zastupnika tvrtke Toro. Tvrtka Toro upotrebljava te podatke za ispunjavanje ugovornih obveza kao što je registriranje vašeg jamstva, obrada vašeg zahtjeva za jamstvom ili kontaktiranje u slučaju opoziva proizvoda i za legitimne poslovne svrhe kao što je mjerenje zadovoljstva kupaca, poboljšanje proizvoda ili pružanje potencijalno zanimljivih informacija o proizvodima. Tvrtka Toro može dijeliti vaše podatke sa svojim filijalama, podružnicama, zastupnicima i drugim poslovnim partnerima povezanim s tim aktivnostima. Možemo otkriti osobne podatke i kada je to zahtijevano zakonom ili je povezano s prodajom, kupnjom ili pripajanjem tvrtke. Nikada nećemo prodavati vaše osobne podatke drugim tvrtkama u marketinške svrhe.

Zadržavanje vaših osobnih podataka

Tvrtka Toro zadržat će vaše osobne podatke onoliko dugo koliko budu potrebni za gore navedene svrhe i u skladu sa zakonskim zahtjevima. Za više informacija o primjenjivim razdobljima zadržavanja kontaktirajte legal@toro.com.

Predanost sigurnosti

Vaši osobni podaci mogu biti obrađivani u SAD-u ili drugoj zemlji koja može imati manje stroge zakone o zaštiti podataka od vaše zemlje prebivališta. Kad god prebacujemo vaše osobne podatke izvan vaše zemlje prebivališta, poduzet ćemo zakonski propisane korake kako bismo osigurali da se provode prikladne mjere za zaštitu vaših podataka i da su vaši podaci sigurni.

Pristup i ispravljanje

Možda imate pravo ispraviti ili pregledati svoje osobne podatke ili prigovoriti ili ograničiti obradu svojih podataka. Kako biste to učinili, kontaktirajte nas na e-adresi legal@toro.com. Ako ste zabrinuti zbog načina na koji tvrtka Toro obrađuje vaše podatke, potičemo vas da nam se izravno obratite. Napominjemo da građani Europske unije imaju pravo na žalbu tijelima za zaštitu podataka.



Ograničeno jamstvo za akumulator

4 go-
dine
Akumu-
lator

Za punjivi litij-ionski akumulator jamči se da nema nedostataka u materijalu i izradi za razdoblje od 4 godine. S vremenom potrošnja akumulatora smanjuje količinu dostupnog energetskeg kapaciteta (ampersati) pri potpunoj napunjenosti. Potrošnja energije razlikuje se zbog radnih karakteristika, dodatne opreme, travnjaka, terena, podešavanja i temperature.

Kategorija	Godine	Dani
1	≤ 2	0 – 730
2	$\leq 2,5$	731 – 910
3	≤ 3	911 – 1095
4	$\leq 3,5$	1096 – 1275
5	≤ 4	1276 – 1460



Jamstvo tvrtke Toro

Jamstvo ograničeno na dvije godine ili 1500 sati

Uvjeti i obuhvaćeni proizvodi

Tvrtka Toro jamči da vaš komercijalni proizvod tvrtke Toro („proizvod“) neće imati materijalne nedostatke ili nedostatke u izradi u trajanju od 2 godine ili 1500 radnih sati*, ovisno o tome što nastupi ranije. Ovo je jamstvo primjenjivo na sve proizvode osim aeratora (pogledajte odvojene izjave o jamstvu za te proizvode). Ako postoji kvar pokriven jamstvom, popraviti ćemo proizvod bez ikakvih troškova za vas, uključujući dijagnostiku, rad, dijelove i transport. Ovo jamstvo vrijedi od datuma kada je proizvod isporučen izvornom maloprodajnom kupcu.
* Proizvod je opremljen brojačem sati rada.

Upute za dobivanje jamstvene usluge

Dužni ste obavijestiti distributera komercijalnih proizvoda ili ovlaštenog trgovca komercijalnih proizvoda od kojih ste kupili proizvod čim utvrdite da postoji kvar pokriven jamstvom. Ako vam je potrebna pomoć pri pronalaženju distributera komercijalnih proizvoda ili ovlaštenog trgovca, ili ako imate pitanja o pravima ili odgovornostima povezanih s jamstvom, možete nas kontaktirati na sljedećoj adresi:

Toro Commercial Products Service Department (Odjel za komercijalne proizvode tvrtke Toro)
8111 Lyndale Avenue South
Bloomington, MN 55420-1196

952-888-8801 ili 800-952-2740

E-pošta: commercial.warranty@toro.com

Odgovornosti vlasnika

Kao vlasnik proizvoda odgovorni ste za potrebno održavanje i podešavanje navedeno u *Uputama za upotrebu*. Jamstvo ne pokriva popravke kvarova koji su uzrokovani neizvršavanjem potrebnog održavanja ili podešavanja proizvoda.

Stavke i kvarovi koji nisu obuhvaćeni jamstvom

Nisu svi kvarovi ili greške na proizvodu koji se javljaju za vrijeme trajanja jamstvenog perioda materijalni nedostaci ili nedostaci u izradi. Ovo jamstvo ne obuhvaća:

- Kvarove proizvoda koji su uzrokovani upotrebom zamjenskih dijelova drugih proizvođača te postavljanjem ili upotrebom dodatka, dodatne opreme ili proizvoda drugih proizvođača.
- Kvarove koji su uzrokovani neizvršavanjem preporučenog održavanja i/ili podešavanja.
- Kvarove proizvoda koji su uzrokovani zloupotrebom proizvoda ili nemarnim ili neopreznim upravljanjem.
- Dijelove koji se troše tijekom upotrebe, a funkcionalni su. Primjeri dijelova koji se troše za vrijeme normalnog rada proizvoda uključuju, ali nisu ograničeni na kočnice, obloge spojki, noževe, cilindre, valjke i ležajeve (zabrtvljene ili podmazive), noževe ležišta, svjeće, prednje kotače i ležajeve, gume, filtre, remene i određene komponente prskalice, kao što su dijafragme, ubrizgači, mjeraci protoka i nepovratni ventili.
- Kvarove uzrokovane vanjskim čimbenicima koji među ostalim mogu uključivati vremenske uvjete, način skladištenja, onečišćenja, upotrebu neodobrenih goriva, rashladnih tekućina, maziva, aditiva, gnojiva, kemikalija ili vode.
- Kvarove ili probleme s učinkovitosti uzrokovane upotrebom goriva (npr. benzina, dizelskog goriva ili biodizela) koja ne zadovoljavaju industrijske standarde.
- Normalnu buku, vibracije, trošenje i dotrajnost. Normalno trošenje uključuje ali nije ograničeno na oštećenja sjedala uzrokovana trošenjem ili trenjem, istrošene obojene površine, izgubane naljepnice ili prozore.

Zemlje osim SAD-a ili Kanade

Kupci koji su kupili proizvode tvrtke Toro izvezeno iz Sjedinjenih Američkih Država ili Kanade trebali bi kontaktirati svog distributera (trgovca) tvrtke Toro kako bi dobili policu osiguranja jamstva za svoju zemlju, pokrajinu ili državu. Ako ste iz bilo kojeg razloga nezadovoljni uslugom svog distributera ili imate poteškoća s dobivanjem informacija o jamstvu, obratite se ovlaštenom servisnom centru tvrtke Toro.

Dijelovi

Jamstvo za dijelove koji se moraju zamijeniti u okviru obveznog održavanja vrijedi do predviđenog trenutka zamjene tih dijelova. Jamstvo za dijelove koji su zamijenjeni pod ovim jamstvom vrijedi jednako kao izvorno jamstvo za proizvod i dijelovi postaju vlasništvo tvrtke Toro. Tvrtka Toro donosi konačnu odluku o tome hoće li popraviti dijelove ili sklopove ili ih zamijeniti. Toro može upotrebljavati obnovljene dijelove za popravke izvršene u okviru jamstva.

Jamstvo za akumulator dubokog ciklusa i litij-ionski akumulator

Akumulatori dubokog ciklusa i litij-ionski akumulatori imaju određen ukupni broj kilovat-sati koje mogu isporučiti tijekom svog vijeka trajanja. Tehnike rada, punjenja i održavanja mogu produžiti ili skratiti trajanje akumulatora. Kako se akumulatori u ovom proizvodu troše, količina korisnog rada između intervala punjenja polako će se smanjivati sve dok se akumulatori potpuno ne istroše. Vlasnik proizvoda odgovoran je za zamjenu istrošenih akumulatora uslijed normalnog trošenja. Napomena: (samo za litij-ionske akumulatore): Dodatne informacije potražite u jamstvu akumulatora.

Doživotno jamstvo za radilicu (samo model ProStripe 02657)

Model ProStripe opremljen Toro tarnom lamelom i BBC izravnom spojkom za noževe koja štedi radilicu (integrirani sklop Blade Brake Clutch (BBC) + tarne lamele) kao dijelom originalne opreme koju upotrebljava prvotni kupac u skladu s preporukama za upravljanje i održavanje pokriven je doživotnim jamstvom od iskrivljavanja radilice. Uređaji opremljeni tarnim podložnim pločicama, BBC jedinicama i drugim sličnim elementima nisu pokriveni doživotnim jamstvom za radilicu.

Održavanje o trošku vlasnika

Podešavanje motora, podmazivanje, čišćenje i poliranje, zamjena filtera i rashladne tekućine i izvršavanje preporučenog održavanja neki su od uobičajenih postupaka koje proizvodi tvrtke Toro zahtijevaju, a čije troškove snosi vlasnik.

Opći uvjeti

Prema ovom jamstvu vaša su jedina naknada popravci koje izvršavaju ovlašteni distributeri ili trgovci tvrtke Toro.

Tvrtka Toro ne preuzima odgovornost za neizravna, slučajna ili posljedična oštećenja povezana s upotrebom proizvoda tvrtke Toro koji su obuhvaćeni ovim jamstvom, uključujući sve troškove pribavljanja zamjenske opreme ili servisiranje tijekom razumnih rokova za popravlanje kvara ili nekorištenje tijekom čekanja završetka popravaka pod ovim jamstvom. Nema nikakvog drugog izričitog jamstva osim dolje spomenutog jamstva sustava za kontrolu ispušnih plinova, ako je primjenjivo. Sva podrazumijevana jamstva o pogodnosti za tržište i prikladnosti za upotrebu ograničena su na trajanje ovog izričitog jamstva.

Neke države ne dozvoljavaju isključivanje slučajnih ili posljedičnih oštećenja ili ograničenje trajanja podrazumijevanih jamstava, stoga se gore navedena isključenja nužno ne odnose na vas. Ovo vam jamstvo pruža određena zakonska prava, a možda imate i druga prava koja se mogu razlikovati ovisno o državi.

Napomena o jamstvu za kontrolu emisija

Sustav za kontrolu ispušnih plinova na vašem proizvodu može imati zasebno jamstvo koje zadovoljava uvjete koje su utvrdile američka Agencija za zaštitu okoliša (EPA) i/ili Kalifornijski odbor za zračne resurse (CARB). Gore navedena ograničenja sati ne odnose se na jamstvo sustava za kontrolu ispušnih plinova. Pogledajte izjavu o jamstvu sustava za kontrolu ispušnih plinova koju ste dobili s proizvodom ili u dokumentaciji proizvođača motora.

Kalifornijski Prijedlog 65 – informacije o upozorenju

Kakvo je ovo upozorenje?

Možete vidjeti proizvod za prodaju koji ima naljepnicu upozorenja poput sljedeće:



UPOZORENJE: rak i reproduktivni problemi – www.p65Warnings.ca.gov.

Što je Prijedlog 65?

Prijedlog 65 odnosi se na svako poduzeće koje posluje u Kaliforniji, prodaje proizvode u Kaliforniji ili proizvodi proizvode koji se mogu prodati ili uvesti u Kaliforniju. U njemu se nalaže da guverner Kalifornije vodi i objavljuje popis kemikalija za koje se zna da uzrokuju rak, oštećenja pri rođenju i/ili druge reproduktivne probleme. Popis, koji se ažurira svake godine, uključuje stotine kemikalija koje se nalaze u mnogim svakodnevnim predmetima. Svrha je Prijedloga 65 informiranje javnosti o izloženosti tim kemikalijama.

Prijedlogom 65 ne zabranjuje se prodaja proizvoda koji sadrže te kemikalije, već se zahtijevaju upozorenja na svakom proizvodu, pakiranju proizvoda ili literaturi koja se isporučuje s proizvodom. Nadalje, upozorenje prema Prijedlogu 65 ne znači da se proizvodom krše bilo koji standardi ili zahtjevi za sigurnost proizvoda. Zapravo, vlada Kalifornije pojasnila je da upozorenje prema Prijedlogu 65 „nije isto što i regulatorna odluka da je proizvod ‚siguran‘ ili ‚nesiguran‘“. Mnoge od tih kemikalija upotrebljavaju se u svakodnevnim proizvodima godinama bez dokumentirane štete. Za više informacija posjetite <https://oag.ca.gov/prop65/faqs-view-all>.

Upozorenje prema Prijedlogu 65 znači da je poduzeće (1) procijenilo izloženost i zaključilo da ne premašuje „značajnu razinu rizika“ ili (2) odlučilo dati upozorenje na temelju svojih saznanja o prisutnosti kemikalije na popisu bez pokušaja procjene izloženosti.

Primjenjuje li se ovaj zakon svugdje?

Upozorenja prema Prijedlogu 65 potrebna su samo prema zakonu Kalifornije. Ta upozorenja vidljiva su diljem Kalifornije u širokom rasponu okruženja, uključujući, ali ne ograničavajući se na restorane, trgovine, hotele, škole i bolnice te na širokoj paleti proizvoda. Pored toga, neki trgovci koji prodaju proizvode na internetu ili putem naručivanja poštom navode upozorenja prema Prijedlogu 65 na svojim mrežnim mjestima ili u katalogima.

Kakva su kalifornijska upozorenja s obzirom na savezna ograničenja?

Standardi Prijedloga 65 često su stroži od saveznih i međunarodnih standarda. Postoje razne tvari za koje je potrebno upozorenje prema Prijedlogu 65 na razinama koje su znatno niže od ograničenja na saveznoj razini. Na primjer, standard Prijedloga 65 za upozorenja za olovo jest 0,5 µg/dan, što je znatno ispod saveznih i međunarodnih standarda.

Zašto svi slični proizvodi nemaju upozorenje?

- Proizvodi koji se prodaju u Kaliforniji moraju imati oznake prema Prijedlogu 65, dok slični proizvodi koji se prodaju drugdje ne moraju.
- Od poduzeća uključenog u tužbu na temelju Prijedloga 65 koje postigne nagodbu može se zahtijevati da stavi upozorenje prema Prijedlogu 65 za svoje proizvode, ali druga poduzeća koja proizvode slične proizvode možda nisu podložna takvom zahtjevu.
- Provedba Prijedloga 65 nije dosljedna.
- Poduzeća mogu odlučiti ne navesti upozorenja jer smatraju da nisu obvezna to učiniti prema Prijedlogu 65; nedostatak upozorenja na proizvodu ne znači da u proizvodu nema navedenih kemikalija na sličnim razinama.

Zašto Toro ima ovo upozorenje?

Toro je odlučio pružiti potrošačima što je moguće više informacija kako bi mogli donositi informirane odluke o proizvodima koje kupuju i upotrebljavaju. Toro u određenim slučajevima daje upozorenja na temelju svog znanja o prisutnosti jedne ili više kemikalija s popisa bez procjene razine izloženosti jer nisu navedeni zahtjevi za ograničenje izloženosti za sve navedene kemikalije. Iako izloženost kemikalijama u proizvodima tvrtke Toro može biti zanemariva ili značajno unutar raspona „bez značajnog rizika“, Toro je iz predostrožnosti odlučio navesti upozorenja prema Prijedlogu 65. Štoviše, ako Toro ne navede ta upozorenja, mogu ga tužiti država Kalifornija ili privatne stranke koje nastoje provesti Prijedlog 65 i može podlijetati znatnim kaznama.