



CE-set

Groundsmaster® 3200- of 3300-serie tractie-eenheid

Modelnr.: 31953

Installatie-instructies

Veiligheid

Veiligheids- en instructiestickers



Veiligheidsstickers en veiligheidsinstructies zijn gemakkelijk zichtbaar voor de bestuurder en bevinden zich bij plaatsen waar gevaar kan ontstaan. Vervang alle beschadigde of verdwenen stickers.

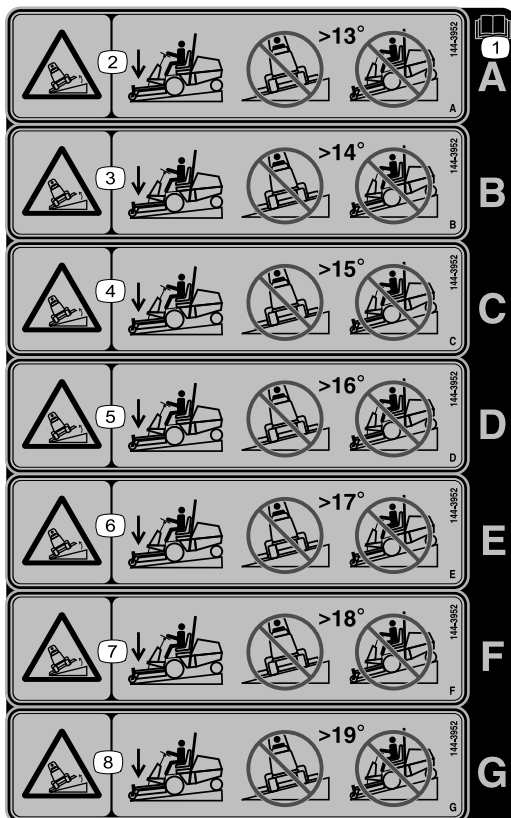


144-4015

decal144-4015

1. Lees de *Gebruikershandleiding*.





144-3952

decal144-3952

Opmerking: Deze machine voldoet aan de tests die de statische breedte- en lengtestabiliteit meten en die standaard zijn in de sector. De maximale aanbevolen hellingshoek wordt vermeld op de sticker. Raadpleeg de instructies voor gebruik van de machine op hellingen in de *Gebruikershandleiding* en de omstandigheden waarin u de machine zou gebruiken om na te gaan of u de machine op een bepaalde dag en op het terrein kunt gebruiken. Veranderingen in het terrein kunnen tot gevolg hebben dat de machine anders reageert op hellingen.

1. Lees de *Gebruikershandleiding*.
2. Machine kan kantelen – Niet in de lengte maaien op hellingen van meer dan 13 graden; niet op en neer maaien op hellingen van meer dan 13 graden.
3. Machine kan kantelen – Niet in de lengte maaien op hellingen van meer dan 14 graden; niet op en neer maaien op hellingen van meer dan 14 graden.
4. Machine kan kantelen – Niet in de lengte maaien op hellingen van meer dan 15 graden; niet op en neer maaien op hellingen van meer dan 15 graden.
5. Machine kan kantelen – Niet in de lengte maaien op hellingen van meer dan 16 graden; niet op en neer maaien op hellingen van meer dan 16 graden.
6. Machine kan kantelen – Niet in de lengte maaien op hellingen van meer dan 17 graden; niet op en neer maaien op hellingen van meer dan 17 graden.
7. Machine kan kantelen – Niet in de lengte maaien op hellingen van meer dan 18 graden; niet op en neer maaien op hellingen van meer dan 18 graden.
8. Machine kan kantelen – Niet in de lengte maaien op hellingen van meer dan 19 graden; niet op en neer maaien op hellingen van meer dan 19 graden.

Installatie

Opmerking: Bepaal vanuit de bedieningspositie de linker- en rechterzijde van de machine.

1

De machine voorbereiden

Geen onderdelen vereist

Procedure

1. Parkeer de machine op een horizontaal oppervlak. Parkeer de machine op een horizontaal oppervlak.
2. Stel de parkeerrem in werking. Stel de parkeerrem in werking.
3. Laat het werktuig zakken.
4. Zet de motor af en verwijder het sleuteltje.

2

De motorkapvergrendeling monteren

Benodigde onderdelen voor deze stap:

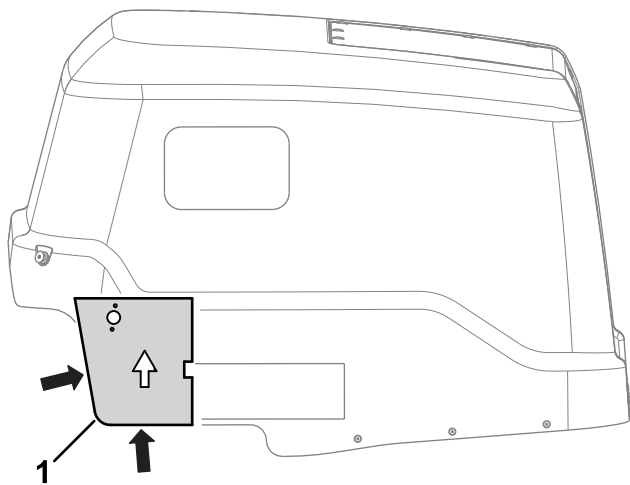
1	Grendelbeugel
1	Sjabloon
2	Plaat van vergrendeling
2	Popnagel (1/2")
1	Vergrendeling
1	Sleutel

Procedure

1. Snij het sjabloon uit de achterkant van de handleiding.

Opmerking: Controleer of de schaal van het sjabloon correct is.

2. Lijn het sjabloon uit aan de linkerkant van de motorkap zoals getoond in [Figuur 1](#).

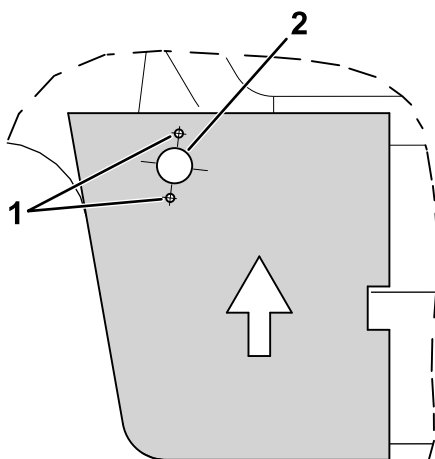


Figuur 1

g303095

1. Sjabloon

3. Boor 3 openingen in de motorkap zoals wordt getoond in [Figuur 2](#).

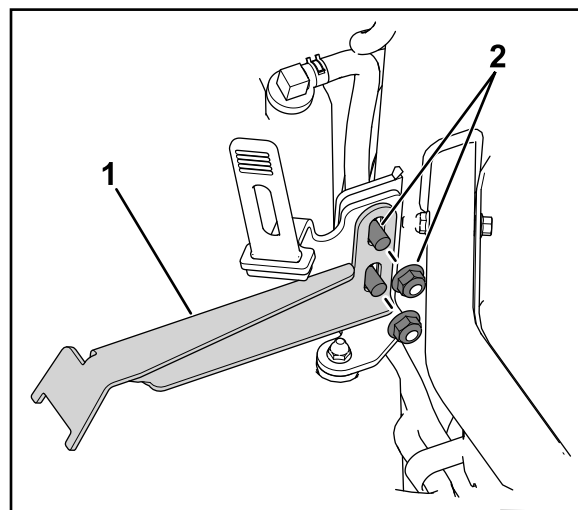


Figuur 2

g303094

1. Boor een gat – 0,48 cm
2. Boor een gat – 2,06 cm

4. Gebruik het aanwezige bevestigingsmateriaal van de band van de motorkap om de grendelbeugel aan de band van de motorkap te bevestigen ([Figuur 3](#)).

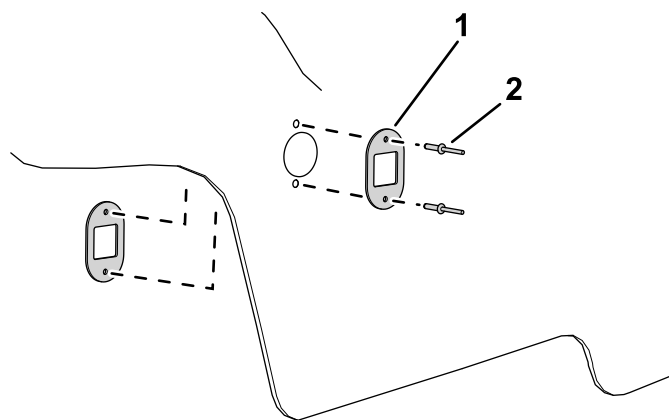


Figuur 3

g303415

1. Grendelbeugel
2. Aanwezig bevestigingsmateriaal

5. Gebruik 2 popnagels (1/2") om de platen van de vergrendeling aan de motorkap te bevestigen ([Figuur 4](#)).

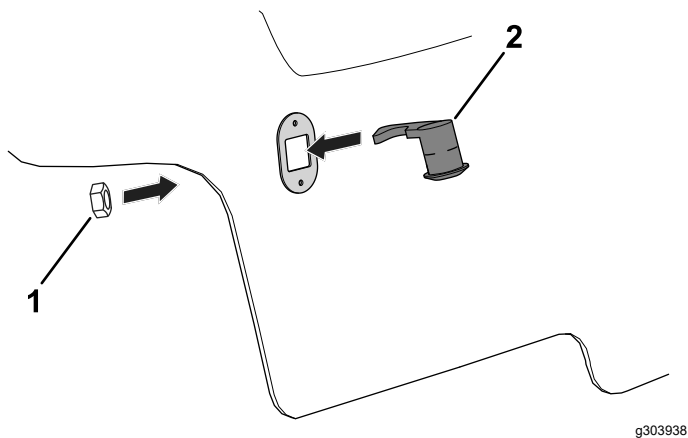


Figuur 4

g305610

1. Plaat van vergrendeling
2. Popnagel (1/2")

6. Verwijder de contraoer van de sleutelvergrendeling.
7. Plaats de sleutelvergrendeling in de motorkap ([Figuur 5](#)).



Figuur 5

g303938

1. Contramover 2. Sleutelvergrendeling

8. Gebruik de eerder verwijderde contramover (Figuur 5) om de sleutelvergrendeling te bevestigen aan de motorkap.
9. Laat de motorkap zakken en gebruik de sleutel om de motorkap te bevestigen in de omlaaggebrachte positie.

Opmerking: Stel de grendelbeugel (Figuur 3) indien nodig af zodat de motorkap is bevestigd in de omlaaggebrachte positie.

3

De stickers aanbrengen

Benodigde onderdelen voor deze stap:

1	Hellingsticker (onderdeelnr. 144-3952)
1	CE- en geluidssticker (onderdeelnummer 144-4015)

Procedure

Breng de stickers aan op een schoon en droog oppervlak.

- Voer de volgende stappen uit om de hellingsticker aan te brengen:
 1. Gebruik de volgende tabel om te bepalen welke sticker van toepassing is voor uw tractie-eenheid model en uitgeruste werktuigen:

Belangrijk: Als u meer dan 1 frontwerktuig gebruikt, moet u de laagste van toepassing zijnde hellingsticker aanbrengen.

Bijvoorbeeld: Als u beschikt over een model 31900 tractie-eenheid en de model 31970 maai-eenheid gaat gebruiken (hellingsticker A) en de model 02835 klepel (hellingsticker B), dan moet u hellingsticker A aanbrengen.

Belangrijk: Raadpleeg de *Gebruikershandleiding* van uw tractie-eenheid voor de hoeveelheid vereist achtergewicht voor uw tractie-eenheid en werktuigconfiguratie.

Hellingsticker volgens tractie-eenheid en werktuigconfiguratie

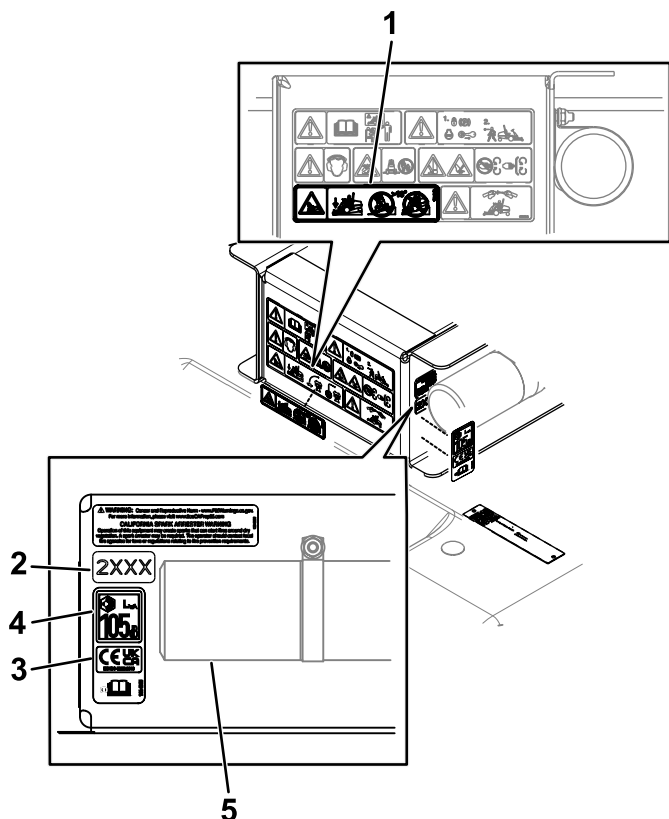
Modelnummer van tractie-eenheid	Modelnummer of naam van werktuig	Hellingsticker	
		Sticker om te voldoen aan de vereiste hellingstandaard*	Sticker voor verbeterde hellingprestaties*
31900	31970	A	E
	31970 en zonneschermer	A	D
	31971	A	E
	31971 en zonneschermer	A	D
	31972	A	D
	31972 en zonneschermer	B	C
	31973	A	D
	31973 en zonneschermer	B	C
	31974	A	E
	31974 en zonneschermer	A	D
	31975	A	D
	31975 en zonneschermer	B	C
	02835	B	C
	02835 en zonneschermer	A	B
31901	31970	B	G
	31970 en zonneschermer	B	E
	31971	B	G
	31971 en zonneschermer	B	E
	31972	B	F
	31972 en zonneschermer	A	D
	31973	B	F
	31973 en zonneschermer	A	D
	31974	B	G
	31974 en zonneschermer	B	E
	31975	B	F
	31975 en zonneschermer	B	D
	02835	B	E
	02835 en zonneschermer	A	D

Hellingsticker volgens tractie-eenheid en werktuigconfiguratie (cont'd.)

Modelnummer van tractie-eenheid	Modelnummer of naam van werktuig	Hellingsticker	
		Sticker om te voldoen aan de vereiste hellingstandaard*	Sticker voor verbeterde hellingprestaties*
31902	31970	B	F
	31970 en zonneschermb	B	D
	31971	B	F
	31971 en zonneschermb	B	D
	31972	A	E
	31972 en zonneschermb	A	B
	31973	A	E
	31973 en zonneschermb	A	B
	31974	B	F
	31974 en zonneschermb	B	D
	31975	A	E
	31975 en zonneschermb	A	B
	02835	A	D
	02835 en zonneschermb	A	—
31903	31970	A	—
	31971	A	—
	31972	A	—
	31973	A	—
	31974	A	—
	31975	A	—
	02835	A	—

*Wanneer uitgerust met de geschikte hoeveelheid achtergewicht zoals getoond in uw *Gebruikershandleiding*.

2. Trek de passende hellingsticker van de rug en gooi de resterende stickers weg.
3. Breng de hellingsticker (onderdeelnr. 144-3952) aan over de bestaande waarschuwingssticker zoals getoond in [Figuur 6](#).



Figuur 6

g417745

- | | |
|----------------------|--|
| 1. Hellingsticker | 4. Geluidssticker |
| 2. Sticker modeljaar | 5. Koker voor de gebruikershandleiding |
| 3. CE-/UK-sticker | |

- Breng de CE- en geluidssticker (onderdeelnummer 144-4015) aan in de buurt van de sticker met het modeljaar zoals getoond in [Figuur 6](#).

Als de F60 klepelmaaier is uitgerust: u hoeft de geluidssticker niet aan te brengen.

4

Het toerental afstellen

Benodigde onderdelen voor deze stap:

2	Kabelbescherming (uitsluitend voor model 31900 en 31901)
2	Popnagel – 1/8" (uitsluitend voor model 31900 en 31901)

Om te voldoen aan de CE-geluidscertificeringseisen moet u het toerental voor de volgende machines afstellen:

- Machines met model 31900 en 31901: zie [Het toerental afstellen en de kabelbeschermingen monteren \(bladz. 7\)](#).
- Machines met model 31902 en 31903: zie [Het toerental afstellen \(bladz. 8\)](#).

Het toerental afstellen en de kabelbeschermingen monteren

Machines met model 31900 en 31901

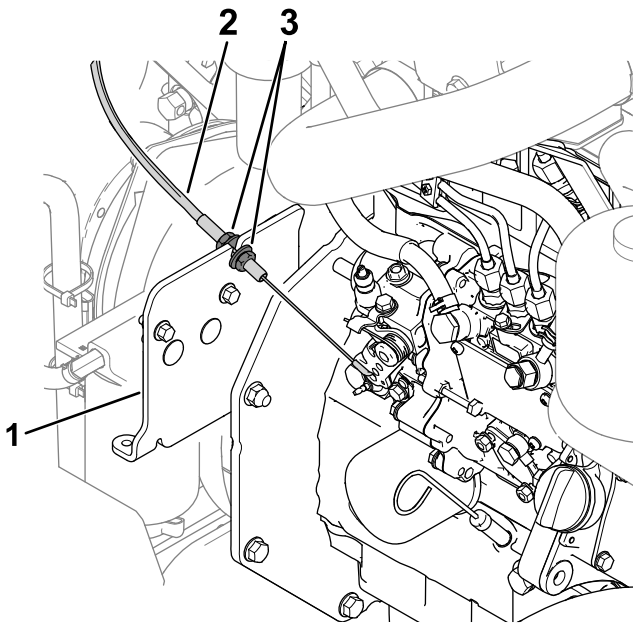
Opmerking: Gebruik een toerenteller om het motortoerental te observeren.

1. Start de motor en laat deze opwarmen tot 71-77 °C.

Opmerking: Het weergavescherm toont de motortemperatuur.

2. Gebruik de gashendel om het motortoerental te verhogen naar hoog stationair.
3. Observeer het huidige hoog stationair motortoerental op uw toerenteller.
4. Maak de contraoeren van de gaskabel los ([Figuur 7](#)).

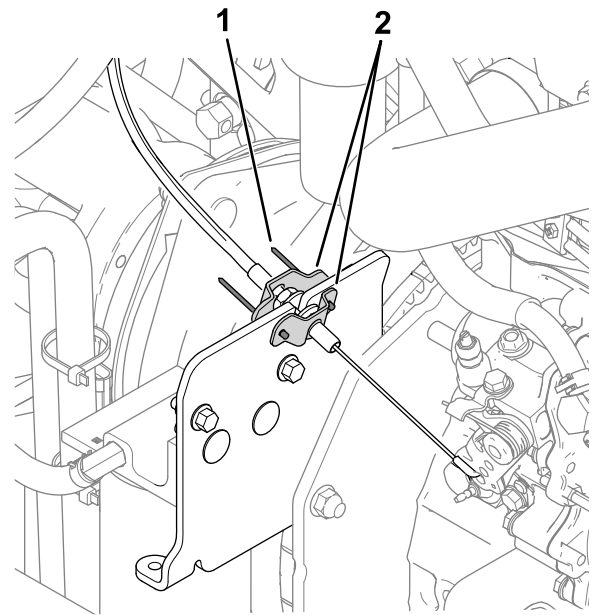
Opmerking: De gaskabel bevindt zich links van de motor.



g354041

Figuur 7

- 1. Kabelbeugel
- 2. Gaskabel
- 3. Contramoeren



g319044

Figuur 8

- 1. Popnagel
- 2. Kabelbeschermingen

-
- 5. Stel de gaskabel in de beugel (Figuur 7) af om een snelheid van 3100 tpm te bereiken.
 - 6. Draai de contramoeren van de gaskabel vast.
 - 7. Zet de motor af en verwijder het sleuteltje.
 - 8. Gebruik 2 popnagels (1/8") om de kabelbeschermingen rond de contramoeren van de gaskabel te monteren (Figuur 8).

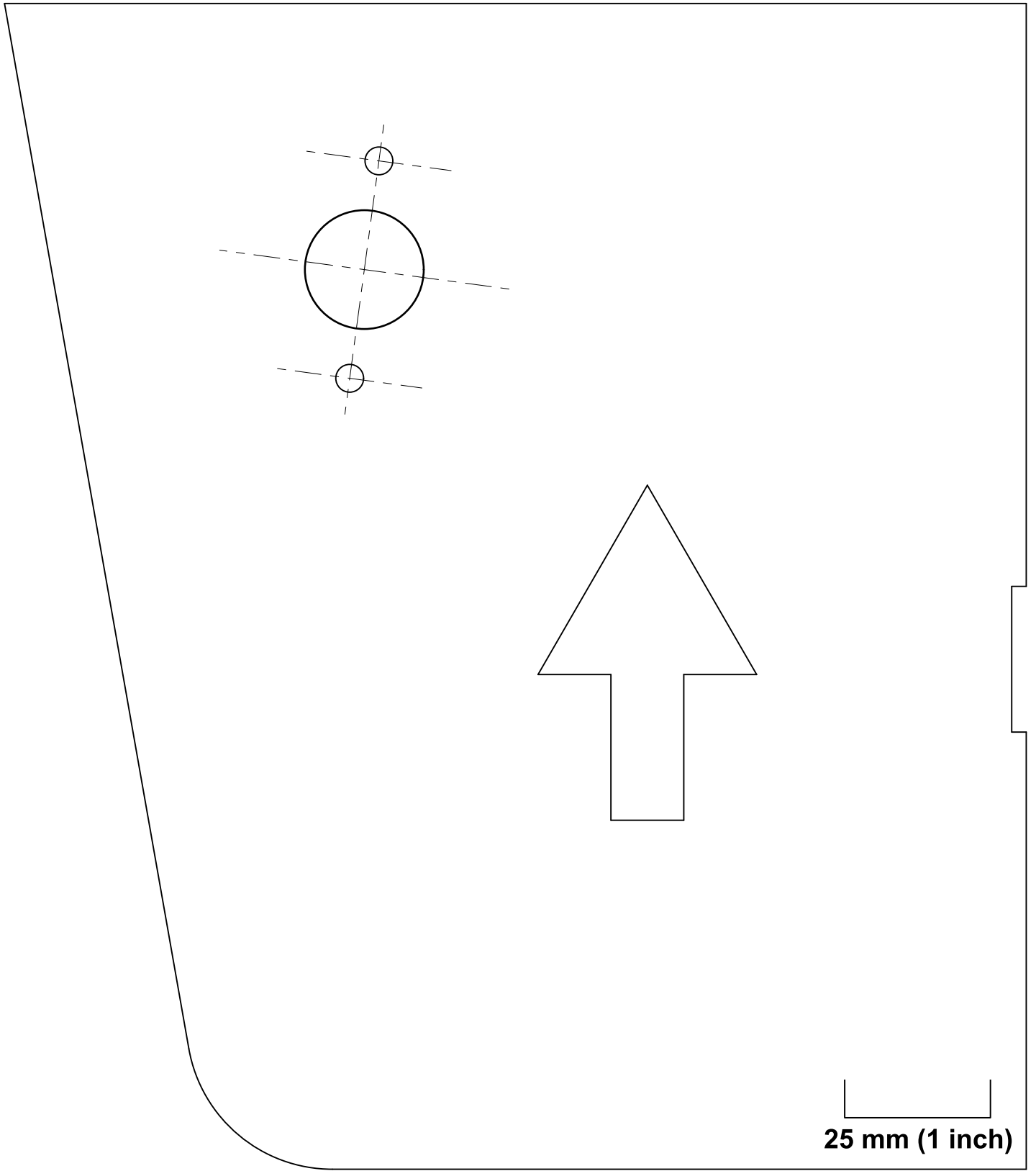
Als er geen bestaande openingen zijn om de popnagels te monteren, moet u de openingen van de kabelbescherming gebruiken om gaten van 0,4 cm te boren in de bevestigingsplaat van de kabel.

Het toerental afstellen

Machines met model 31902 en 31903

Raadpleeg de *Toro DIAG Gebruikershandleiding voor de software* voor instructies over de machine in te stellen op de CE-modus.

Opmerking: CE-modus beperkt het hoog stationair toerental tot 2900 tpm terwijl de aftakas ingeschakeld is.



25 mm (1 inch)

Opmerkingen:

Opmerkingen:



Count on it.