

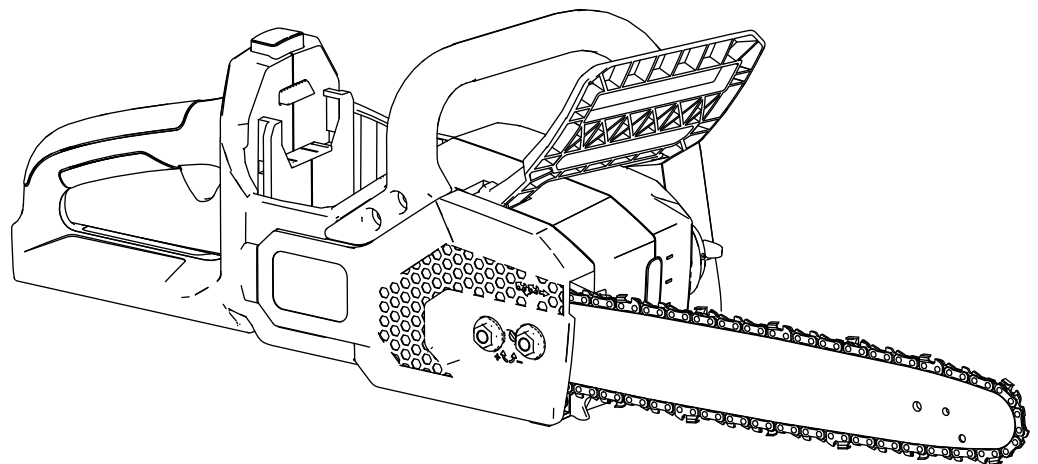


Count on it.

Manuale dell'operatore

Motosega 60 V MAX da 41 cm Flex-Force Power System™

N° del modello 51845T—N° di serie 323000001 e superiori





Per assistenza, consultate la pagina www.Toro.com/support per filmati di istruzioni o contattate il vostro Centro assistenza autorizzato prima di restituire questo prodotto.

Questo prodotto è conforme a tutte le direttive europee pertinenti. Per informazioni dettagliate vedere la Dichiarazione di Conformità (DICO) specifica del prodotto, fornita a parte.

Introduzione

Questa motosega è stata progettata per tagliare rami, ceppi e travi di legno con diametro inferiore alla lunghezza di taglio della barra di guida. Il suo uso è consentito soltanto agli adulti. È pensato per l'utilizzo dei pacchi batteria Toro agli ioni di litio da 60 V. Questi pacchi batteria sono progettati per poter essere ricaricati solo da caricabatterie per batterie Toro agli ioni di litio da 60 V. L'utilizzo di questi prodotti per scopi non conformi alla funzione per cui sono stati concepiti può essere pericoloso per voi e gli astanti.

Il modello 51845T non include una batteria o un caricabatterie.

Leggete attentamente queste informazioni per imparare come utilizzare e mantenere il vostro prodotto in modo idoneo ed evitare lesioni personali e danni al prodotto. Siete responsabili dell'utilizzo consono e sicuro del prodotto.

Visitate il sito www.Toro.com per maggiori informazioni, compresi suggerimenti sulla sicurezza, materiali di formazione, informazioni sugli accessori, assistenza nella localizzazione di un rivenditore o per registrare il vostro prodotto.

Per assistenza, ricambi originali Toro o ulteriori informazioni, rivolgetevi a un Distributore Toro autorizzato o ad un Centro Assistenza Toro ed abbiate sempre a portata di mano il numero del modello ed il numero di serie del prodotto. **Figura 1** identifica la posizione dei numeri di modello e di serie sul prodotto. Scrivete i numeri nello spazio fornito.

Importante: Con il vostro dispositivo mobile potete scansionare il codice QR (se presente) sulla targa che riporta il numero di serie per accedere alla garanzia, ai ricambi e ad altre informazioni sui prodotti.

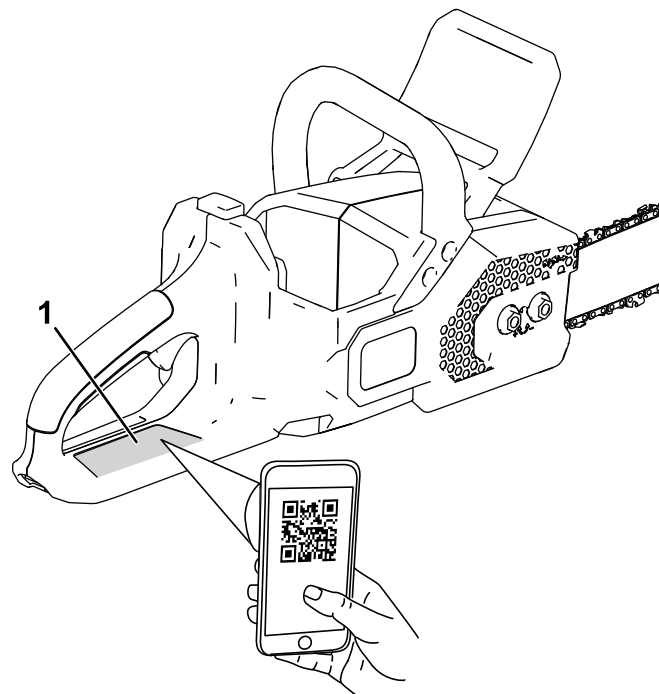


Figura 1

g410607

1. Posizione del numero di modello, del numero di serie e del codice QR

N° del modello _____
N° di serie _____

Simbolo di avvertenza

Il simbolo di avvertenza (Figura 2) mostrato in questo manuale e sulla macchina identifica messaggi di sicurezza importanti che è necessario seguire per prevenire incidenti.



Figura 2

Simbolo di avvertenza

g000502

Il simbolo di avvertenza compare sulle informazioni che vi avvisano di azioni o situazioni non sicure, ed è seguito dalla parola **PERICOLO**, **AVVERTENZA**, o **ATTENZIONE**.

PERICOLO indica una situazione pericolosa imminente che, se non evitata, **provocherà** la morte o una lesione grave.

AVVERTENZA indica una situazione potenzialmente pericolosa che, se non evitata, **potrebbe provocare** la morte o una lesione grave.

ATTENZIONE indica una situazione potenzialmente pericolosa che, se non evitata, **potrebbe provocare** una lesione moderata o di minore entità.

Questo manuale utilizza altre due parole per mettere in evidenza le informazioni. **Importante** richiama l'attenzione su informazioni meccaniche speciali, e **Nota** pone in risalto informazioni generali che meritano un'attenzione speciale.

Indice

Simbolo di avvertenza	3
Sicurezza	4
.....	4
.....	6
Dispositivi di protezione individuale	7
Adesivi di sicurezza e informativi	8
Preparazione	9
Riempimento della motosega con olio per barra e catena	9
Quadro generale del prodotto	9
Specifiche	10
Attrezzi/accessori	10
Funzionamento	10
Prima di utilizzare la motosega	10
Avvio della motosega.....	11
Arresto della motosega	11
Esecuzione del taglio con la motosega.....	12
Potatura di un albero.....	13
Abbattimento di un albero	13
Potatura di un albero caduto	15
Taglio di un ceppo	16
Montaggio del pacco batteria	17
Rimozione del pacco batteria.....	17
Manutenzione	18
Programma di manutenzione raccoman- dato	18
Controllo del livello dell'olio e rabbocco dell'olio per barra e catena	18
Controllo del freno catena	19
Controllo del flusso dell'olio della barra e della catena	19
Regolazione della tensione della catena	20
Manutenzione della barra di guida, della catena e della ruota motrice	21
Installazione della barra di guida e della catena	22
Affilatura della catena	23
Manutenzione.....	23
Rimessaggio	23
Localizzazione guasti	24

Sicurezza

▲ AVVERTENZA

Leggete tutte le avvertenze di sicurezza, le istruzioni, le illustrazioni e le specifiche fornite con questo utensile elettrico.

Il mancato rispetto di tutte le istruzioni elencate di seguito può comportare scosse elettriche, incendi e/o gravi lesioni.

Conservate tutte le avvertenze e le istruzioni per riferimento futuro.

Il termine "utensile elettrico" in tutte le avvertenze fa riferimento al vostro utensile elettrico con alimentazione di rete (con cavo) o utensile elettrico a batteria (senza fili).

IMPORTANTI ISTRUZIONI ISTRUZIONI

I. Sicurezza dell'area di lavoro

1. **Mantenete l'area di lavoro pulita e ben illuminata.** *Le aree disordinate o buie favoriscono gli incidenti.*
2. **Non utilizzate utensili elettrici in atmosfere esplosive, come in presenza di liquidi, gas o polveri infiammabili.** *Gli utensili elettrici creano scintille che possono infiammare la polvere o i vapori.*
3. **Tenete i bambini e gli astanti a distanza mentre utilizzate un utensile elettrico.** *Le distrazioni possono provocare una perdita del controllo.*

II. Sicurezza elettrica

1. **Le spine degli utensili elettrici devono corrispondere alla presa. Non modificate mai la spina in nessun modo. Non utilizzate adattatori della spina con utensili elettrici dotati di messa a terra.** *Le spine non modificate con prese corrispondenti ridurranno il rischio di scosse elettriche.*
2. **Evitate il contatto del corpo con superfici dotate di messa a terra come tubi, radiatori, marce e refrigeratori.** *Il rischio di scossa elettrica è maggiore se il vostro corpo è a contatto con il suolo.*
3. **Non esponete gli utensili elettrici a pioggia o condizioni di umidità.** *L'acqua che penetra in un utensile elettrico aumenterà il rischio di scosse elettriche.*
4. **Non utilizzate il cavo in modo improprio. Non utilizzate mai il cavo per trasportare, tirare o scollegare l'utensile elettrico. Tenete**

il cavo lontano da calore, olio, bordi affilati o parti mobili. *Cavi danneggiati o attorcigliati aumenteranno il rischio di scosse elettriche.*

5. **Durante l'utilizzo di un utensile elettrico all'esterno, utilizzate una prolunga adatta all'uso all'aperto.** *L'utilizzo di un cavo adatto all'uso all'aperto riduce il rischio di scosse elettriche.*
6. **Se l'utilizzo di un utensile elettrico in un'area umida è inevitabile, utilizzate un'alimentazione protetta da un dispositivo di corrente residua (RCD).** *L'uso di un RCD riduce il rischio di scosse elettriche.*

III. Sicurezza personale

1. **Prestate attenzione, guardate ciò che fate e usate il buon senso durante l'utilizzo di un utensile elettrico. Non utilizzate un utensile elettrico se siete stanchi o sotto l'influenza di farmaci, alcol o medicinali.** *Un momento di disattenzione durante l'utilizzo di un utensile elettrico può comportare gravi lesioni personali.*
2. **Utilizzate attrezzatura protettiva personale. Indossate sempre gli occhiali di sicurezza.** *Dispositivi di protezione come maschera antipolvere, scarpe di sicurezza antiscivolo, casco o protezioni per l'udito utilizzati nelle condizioni opportune riducono le lesioni personali.*
3. **Evitate avviamenti non intenzionali. Assicuratevi che l'interruttore sia in posizione di SPEGNIMENTO prima di effettuare il collegamento a una presa di corrente e/o al pacco batteria e prima di afferrare o trasportare l'utensile.** *Il trasporto di utensili elettrici con le dita sull'interruttore o mettere sotto carica utensili con l'interruttore su On favorisce gli incidenti.*
4. **Rimuovete eventuali chiavi o attrezzi di regolazione prima di accendere l'utensile elettrico.** *Un attrezzo o una chiave lasciata attaccata a una parte rotante dell'utensile elettrico può comportare lesioni personali.*
5. **Non sporgetevi. Mantenete sempre l'appoggio e l'equilibrio.** *Ciò consente un migliore controllo dell'utensile elettrico in situazioni impreviste.*
6. **Vestitevi in modo adeguato. Non indossate indumenti larghi o gioielli. Tenete capelli e indumenti a distanza dalle parti in movimento.** *Gli indumenti larghi, i gioielli o i capelli lunghi possono restare impigliati nelle parti in movimento.*
7. **Se i dispositivi sono dotati di collegamento a dispositivi di estrazione e raccolta della polvere, assicuratevi che siano collegati**

e utilizzati adeguatamente. *L'utilizzo della raccolta della polvere può ridurre i pericoli associati alla polvere.*

8. **Non lasciate che la familiarità ottenuta dall'uso frequente degli utensili vi porti a un eccesso di sicurezza, facendovi ignorare i principi di sicurezza dell'utensile.** *Un'azione imprudente può causare gravi infortuni in una frazione di secondo.*

IV. Utilizzo e cura dell'utensile elettrico

1. **Non forzate l'utensile elettrico. Utilizzate l'utensile elettrico corretto per la vostra applicazione.** *L'utensile elettrico corretto effettuerà il lavoro in modo migliore e più sicuro con la potenza per cui è stato progettato.*
2. **Non usate l'utensile elettrico se l'interruttore non si accende e spegne.** *Qualsiasi utensile elettrico che non possa essere controllato con l'interruttore è pericoloso e deve essere riparato.*
3. **Scollegate la spina dall'alimentazione e/o rimuovete il pacco batteria, se possibile, dall'utensile elettrico prima di effettuare eventuali regolazioni, sostituire gli accessori o riporre gli utensili elettrici.** *Tali misure preventive riducono il rischio di avviamento accidentale dell'utensile elettrico.*
4. **Riponete gli utensili elettrici inutilizzati fuori dalla portata dei bambini e non consentite a persone che non hanno familiarità con l'utensile o le istruzioni di metterlo in funzione.** *Gli utensili elettrici sono pericolosi nelle mani di utilizzatori non addestrati.*
5. **Manutenete utensili elettrici e accessori. Controllate eventuali disallineamenti o grippaggio delle parti mobili, rottura dei componenti e altre condizioni che possono influire sul funzionamento dell'utensile elettrico. In caso di danni, fate riparare l'utensile elettrico prima dell'uso.** *Molti incidenti sono causati da utensili elettrici con scarsa manutenzione.*
6. **Tenete gli utensili di taglio affilati e puliti.** *Gli utensili elettrici con manutenzione adeguata e bordi di taglio affilati hanno una minore probabilità di bloccarsi e sono più facili da controllare.*
7. **Utilizzate l'utensile elettrico, accessori e punte dell'utensile, ecc. in conformità con queste istruzioni, tenendo in considerazione le condizioni operative e l'attività da eseguire.** *L'uso dell'utensile elettrico per operazioni diverse da quelle per cui è destinato può provocare situazioni pericolose.*
8. **Tenete le impugnature e le superfici di contatto asciutte, pulite e prive di olio e**

grasso. *Impugnature e superfici di contatto scivolose non consentono la manipolazione sicura e il controllo dell'utensile in situazioni impreviste.*

V. Utilizzo e cura dell'utensile a batteria

1. **Ricaricate solo con il caricabatterie specificato dal produttore.** *Un caricabatterie adatto a un tipo di pacco batteria può creare rischio di incendio se usato con un altro pacco batteria.*
2. **Utilizzate utensili elettrici solo con pacchi batteria appositamente progettati.** *L'utilizzo di altri pacchi batteria può creare un rischio di lesioni e incendio.*
3. **Quando il pacco batteria non è in uso, tenetelo lontano da altri oggetti in metallo, come graffe, monete, chiavi, chiodi, viti o altri piccoli oggetti metallici che possono creare un collegamento da un morsetto a un altro.** *Mandare in cortocircuito i morsetti della batteria tra loro può causare bruciature o un incendio.*
4. **In condizioni di uso improprio, è possibile che del liquido fuoriesca dalla batteria; evitate il contatto. In caso di contatto accidentale, sciacquate con acqua. Se il liquido entra in contatto con gli occhi, consultate anche un medico.** *Il liquido fuoriuscito dalla batteria può causare irritazioni o ustioni.*
5. **Non utilizzate un pacco batteria o un utensile danneggiato o modificato.** *Batterie danneggiate o modificate possono determinare un comportamento imprevisto e portare a incendio, esplosione o rischio di infortuni.*
6. **Non esponete un pacco batteria o un utensile a fiamme o temperature eccessive.** *L'esposizione a fiamme o temperature superiori a 130 °C può causare esplosioni.*
7. **Seguite tutte le istruzioni di ricarica e non caricate il pacco batteria o l'utensile al di fuori del range di temperatura specificato nelle istruzioni.** *Una ricarica non corretta o a temperature al di fuori del range specificato può danneggiare la batteria e aumentare il rischio di incendio.*

VI. Manutenzione

1. **Fate effettuare la manutenzione del vostro utensile elettrico a un addetto alle riparazioni qualificato, utilizzando solo parti sostitutive identiche.** *Ciò garantirà che la sicurezza dell'utensile elettrico venga mantenuta.*
2. **Non eseguire mai la manutenzione di pacchi batteria danneggiati.** *La manutenzione dei*

pacchi batteria deve essere effettuata solo dal produttore o dai Centri assistenza autorizzati.

VII. Sicurezza della motosega

1. **Tenete tutte le parti del corpo lontane dalla motosega quando la stessa è in funzione. Prima di iniziare ad utilizzare la motosega, accertatevi che la stessa non sia a contatto con alcun oggetto.***Un attimo di disattenzione durante l'uso delle motoseghe potrebbe far sì che i vostri vestiti o il vostro corpo rimangano impigliati nella motosega.*
2. **Afferrate sempre la motosega con la mano destra sull'impugnatura posteriore e con la mano sinistra sull'impugnatura anteriore.***Afferrare la motosega con una disposizione contraria delle mani aumenta il rischio di lesioni personali e non dovrebbe essere mai fatto.*
3. **Afferrate la motosega soltanto dalle superfici con impugnatura isolata, dal momento che la catena della sega può entrare in contatto con un cablaggio nascosto.***La catena della sega a contatto con un filo sotto tensione può mettere sotto tensione le parti di metallo esposte della motosega e provocare una scossa elettrica all'operatore.*
4. **Indossate protezioni per gli occhi. Sono consigliati ulteriori dispositivi di protezione per l'udito, la testa, le mani, le gambe e i piedi.***Dispositivi di protezione adeguati ridurranno l'eventualità di subire lesioni personali causate da detriti scagliati dall'utensile o dal contatto accidentale con la catena della sega.*
5. **Non utilizzate una motosega quando vi trovate su un albero, su una scala, su un tetto o su un qualsiasi supporto instabile.***L'utilizzo di una motosega in queste condizioni potrebbe provocare serie lesioni personali.*
6. **Mantenete sempre un appoggio adeguato e usate la motosega soltanto se vi trovate su una superficie stabile, solida e piana.***Le superfici scivolose o instabili, come le scale, possono causare la perdita di equilibrio o del controllo della motosega.*
7. **Quando tagliate un ramo messo in tensione, fate attenzione al movimento di ritorno.***Quando la tensione esercitata sulle fibre di legno viene rilasciata, il ramo potrebbe colpire l'operatore e/o mandare la motosega fuori controllo.*
8. **Fate estremamente attenzione quando tagliate cespugli e piante giovani.***Il materiale più sottile potrebbe essere agganciato dalla catena e scagliato contro di voi o farvi perdere l'equilibrio.*
9. **Spostate la motosega tenendola per la maniglia anteriore; la motosega deve essere spenta e lontana dal corpo. Quando trasportate o riponete la motosega, usate sempre il copribarra e rimuovete la batteria.***Maneggiare correttamente la motosega ridurrà l'eventualità di entrare in contatto in maniera accidentale con la catena in movimento.*
10. **Seguite le istruzioni per la lubrificazione, la messa in tensione della catena e la sostituzione della barra e della catena.***Una catena messa in tensione o lubrificata inadeguatamente può rompersi o aumentare le probabilità di un rimbalzo dell'utensile.*
11. **Tagliate solo il legno. Non utilizzate la motosega per scopi diversi da quelli per cui è destinata. Per esempio, non utilizzate la motosega per tagliare metallo, plastica, muratura o materiali di costruzione non in legno.***L'uso della motosega per operazioni diverse da quelle per cui è destinata può provocare situazioni pericolose.*
12. **Non provate a tagliare un albero se non avete piena consapevolezza dei rischi e del modo in cui evitarli.***Potrebbero verificarsi lesioni gravi per l'operatore o gli astanti durante il taglio di un albero.*
13. **Seguite tutte le istruzioni per rimuovere materiale intasato, riporre la motosega o manuzionarla. Assicuratevi che l'interruttore sia in posizione di spegnimento e che il pacco batteria sia stato rimosso.***Un'attivazione imprevista della macchina durante la rimozione di materiale intasato o la manutenzione può comportare gravi infortuni.*
14. **Cause e prevenzione del rimbalzo da parte dell'operatore.***Il rimbalzo si può verificare quando la parte anteriore superiore o la punta della barra di guida tocca un oggetto o quando la catena incontra una strozzatura nel pezzo di legno durante il taglio.*

Il contatto in punta in alcuni casi potrebbe provocare un'improvvisa reazione avversa, spingendo la barra di guida verso l'alto e all'indietro nella direzione dell'operatore.

Lo strozzamento della motosega lungo la parte superiore della barra di guida potrebbe spingere la barra di guida rapidamente all'indietro nella direzione dell'operatore.

Entrambe queste reazioni possono farvi perdere il controllo della sega, con possibili gravi lesioni personali. Non confidate esclusivamente sui dispositivi di sicurezza integrati nella vostra sega. Come utilizzatori della motosega è necessario seguire vari passaggi per evitare che

si verifichino incidenti o lesioni durante i vostri lavori di taglio.

Il rimbalzo è il risultato di un uso improprio della motosega e/o di procedure o condizioni di utilizzo non corrette e può essere evitato prendendo le adeguate precauzioni come illustrato qui di seguito:

- A. **Mantenete una presa ben salda, avvolgendo con i pollici e le dita di entrambe le mani le impugnature della motosega e posizionando il corpo e il braccio in modo tale da resistere alle spinte di rimbalzo.** Le spinte di rimbalzo possono essere controllate dall'operatore, se vengono prese le adeguate precauzioni. Non allentate la presa sulla motosega.
- B. **Non sporgetevi e non tagliate al di sopra dell'altezza delle vostre spalle.** Ciò consente di prevenire un contatto in punta involontario e di avere un migliore controllo della motosega in situazioni impreviste.
- C. **Usate soltanto le barre di guida e le catene di ricambio della sega specificate dal fabbricante.** L'uso di barre di guida e catene di ricambio della sega non idonee può causare la rottura e/o il rimbalzo della catena.
- D. **Seguite le istruzioni di affilatura e manutenzione della catena fornite dal fabbricante.** La diminuzione dell'altezza del limitatore di profondità può determinare un rimbalzo maggiore.

CONSERVATE QUESTE ISTRUZIONI

Dispositivi di protezione individuale

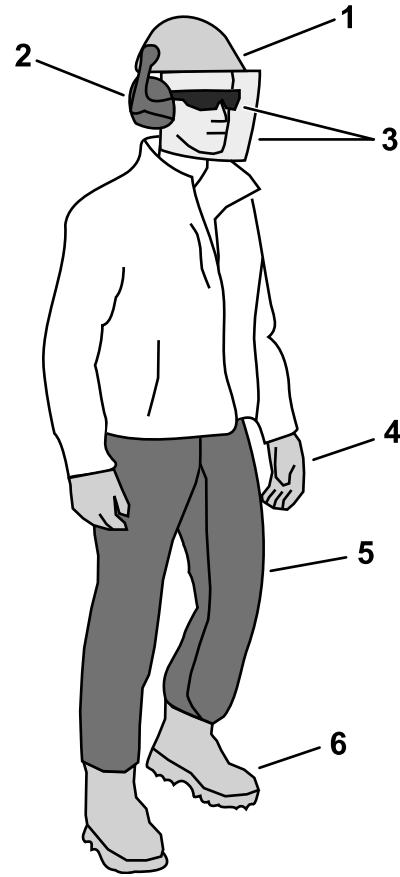


Figura 3

g316566

- | | |
|---|--|
| 1. Indossate un casco in situazioni in cui i detriti potrebbero entrare in contatto con la testa. | 4. Indossate i guanti |
| 2. Indossate protezioni per l'udito | 5. Indossate pantaloni o copripantaloni protettivi |
| 3. Indossate occhiali di sicurezza e/o una visiera | 6. Indossate scarpe solide e antiscivolo. |

Adesivi di sicurezza e informativi

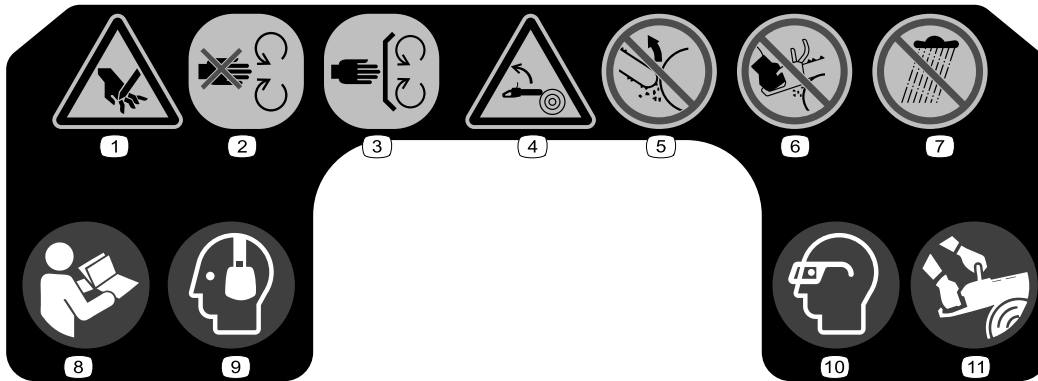


Adesivi e istruzioni di sicurezza sono chiaramente visibili per l'operatore e sono situati vicino a qualsiasi area di potenziale pericolo. Sostituite eventuali adesivi se danneggiati o mancanti.



140-8450

1. Non smaltire in modo inappropriato.



145-8273

decal145-8273

1. Pericolo di taglio delle mani.
2. State lontani dalle parti in movimento.
3. Tenete tutte le protezioni al proprio posto.
4. Pericolo di rimbalzo
5. Non ponete la punta della barra di guida a contatto con altri oggetti.
6. Non utilizzate la motosega afferrandola soltanto con una mano.
7. Non esponete la motosega alla pioggia.
8. Leggete il *Manuale dell'operatore*.
9. Indossate protezioni per l'udito.
10. Indossate protezioni per gli occhi.
11. Usate entrambe le mani durante l'utilizzo della motosega.

Preparazione

Riempimento della motosega con olio per barra e catena

Importante: Usate soltanto olio specifico per barra e catena (venduto separatamente).

Riempite la motosega con olio per barra e catena; fate riferimento a [Controllo del livello dell'olio e rabbocco dell'olio per barra e catena](#) (pagina 18).

Quadro generale del prodotto

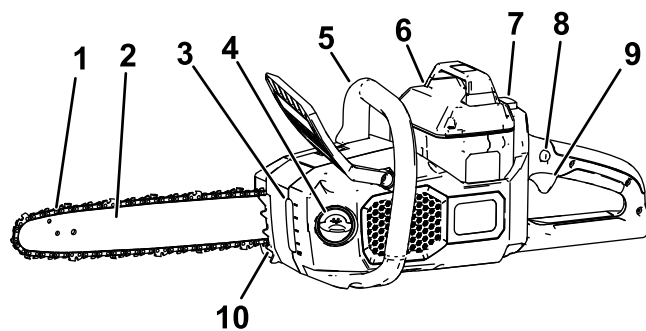


Figura 4

Immagine lato sinistro

- | | |
|-----------------------------------|-------------------------------------|
| 1. Catena | 6. Pacco batteria |
| 2. Barra di guida | 7. Fermo del pulsante |
| 3. Finestrella dell'olio | 8. Blocco della leva di azionamento |
| 4. Tappo di riempimento dell'olio | 9. Leva di azionamento |
| 5. Impugnatura anteriore | 10. Artigli |

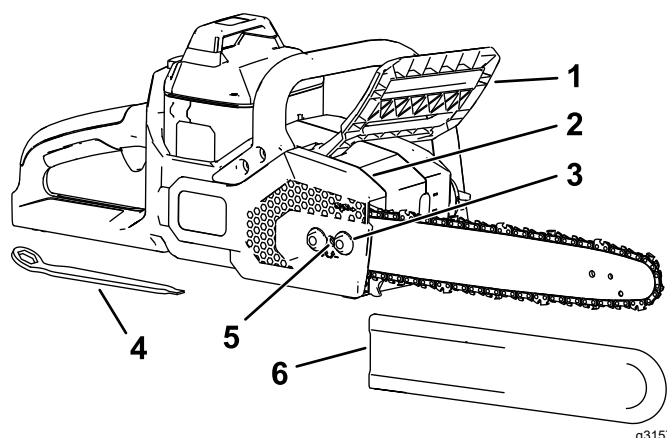


Figura 5

Immagine lato destro

- | | |
|--------------------------------|---|
| 1. Freno catena | 4. Multiutensile (situato sotto l'impugnatura posteriore) |
| 2. Carter laterale | 5. Vite di messa in tensione della catena |
| 3. Dado prigioniero del carter | 6. Copribarra |

Specifiche

Modello	51845T
Lunghezza della barra (con 88613 e 88614 presenti)	40,6 cm (16 pollici)
Limitatore della catena (con 88613 e 88614 presenti)	0,043 pollici
Passo della catena (con 88613 e 88614 presenti)	3/8 pollici
Lunghezza della catena (con 88613 e 88614 presenti)	56 maglie
Tensione nominale	60 V c.c. massima; 54 V c.c. utilizzo nominale
Peso (senza batteria)	4,35 kg
Tipo di caricabatterie	Caricabatterie Toro agli ioni di litio da 60 V
Tipo di batteria	Batterie Toro agli ioni di litio da 60 V

Intervalli di temperatura idonei

Caricate/rimessate il pacco batteria a	5 °C–40 °C*
Utilizzate il pacco batteria a	-30 °C–49 °C*
Utilizzare l'utensile a	0 °C–49 °C*

*I tempi di ricarica aumenteranno se la ricarica non avviene all'interno di questo intervallo.

Stocate l'utensile, la batteria e il caricabatterie in un luogo ben pulito e asciutto.

Attrezzi/accessori

È disponibile una gamma di attrezzi ed accessori approvati da Toro per l'impiego con la macchina, per ottimizzare ed ampliare le sue applicazioni. Richiedete la lista degli attrezzi ed accessori approvati ad un Centro Assistenza Toro o ad un Distributore autorizzati, oppure visitate www.Toro.com

Per garantire prestazioni ottimali e mantenere sempre la macchina in conformità alle norme di sicurezza, utilizzate esclusivamente ricambi e accessori originali Toro. Ricambi e accessori fabbricati da altri produttori potrebbero essere pericolosi.

Funzionamento

Prima di utilizzare la motosega

Prima di utilizzare la motosega eseguite le operazioni seguenti:

- Controllate la tensione della catena; fate riferimento a [Regolazione della tensione della catena \(pagina 20\)](#).
- Pulite i componenti della motosega, verificate la presenza di danni o di un'eccessiva usura e sostituiteli secondo necessità; fate riferimento a [Manutenzione della barra di guida, della catena e della ruota motrice \(pagina 21\)](#)
- Controllate l'affilatura della catena e la presenza di danni e affilate o sostituite secondo necessità; fate riferimento a [Affilatura della catena \(pagina 23\)](#).
- Controllate il livello dell'olio; fate riferimento a [Controllo del livello dell'olio e rabbocco dell'olio per barra e catena \(pagina 18\)](#).
- Controllate il freno catena; fate riferimento a [Controllo del freno catena \(pagina 19\)](#).
- Controllate la presenza di danni nella motosega, l'aspetto generale e le prestazioni; assicuratevi che gli interruttori si muovano liberamente, che gli sfriati e le impugnature siano puliti, e che la barra non sia piegata o danneggiata.

Avvio della motosega

1. Assicuratevi che gli sfiati sulla motosega siano privi di polvere e detriti (Figura 6).

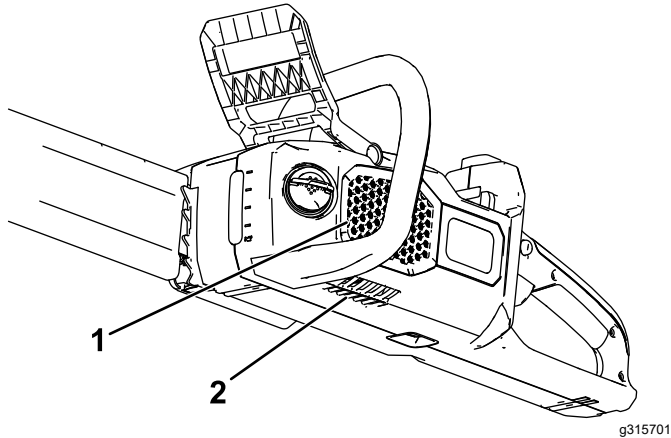


Figura 6

1. Sfiato laterale
2. Sfiato inferiore

2. Mettete la motosega su una superficie piana.
3. Allineate la linguetta del pacco batteria con il vano batteria nella motosega (Figura 7).

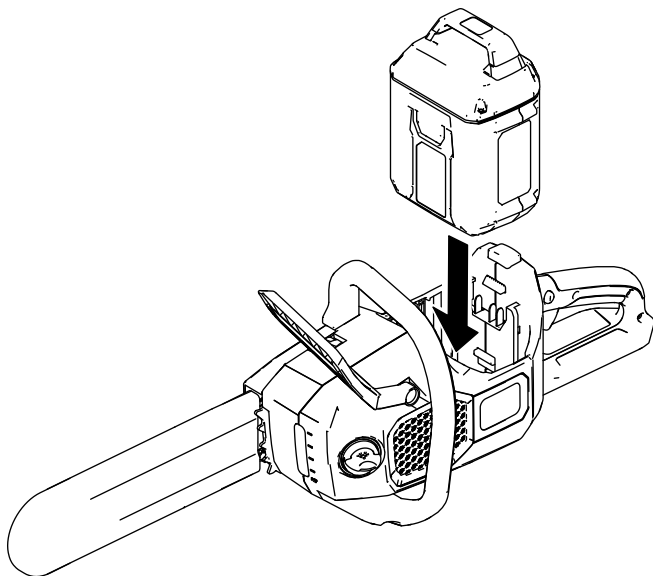


Figura 7

4. Spingete il pacco batteria nell'apposito vano fino a quando il pacco batteria non si blocca in sede.
5. Rimuovete la copertura di protezione dalla catena.
6. Assicuratevi che il freno catena sia nella posizione di FUNZIONAMENTO (Figura 8).

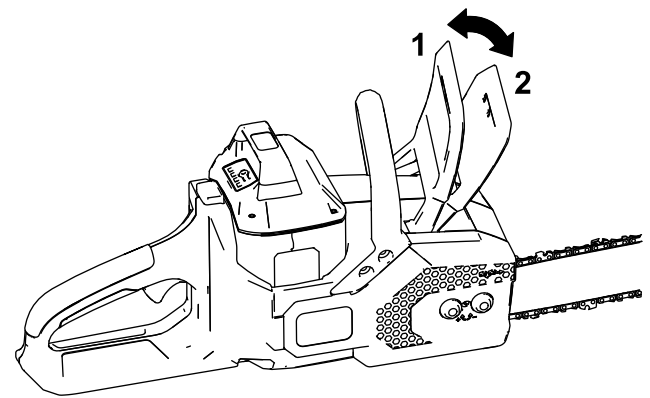


Figura 8

1. Freno catena (posizione di FUNZIONAMENTO)
2. Freno catena (posizione di ARRESTO)

7. Afferrando con la mano sinistra l'impugnatura anteriore e con la mano destra quella posteriore, premete il blocco della leva di azionamento, quindi la leva (Figura 9)

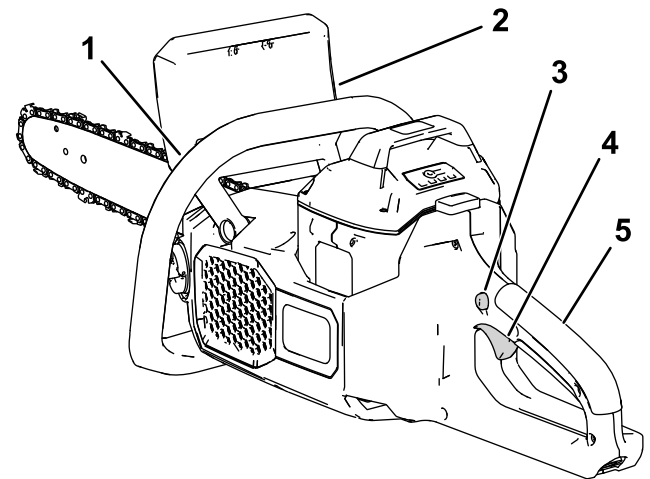


Figura 9

1. Impugnatura anteriore
2. Freno catena
3. Blocco della leva di azionamento
4. Leva di azionamento
5. Impugnatura posteriore

Arresto della motosega

Per arrestare la motosega lasciate andare la leva di azionamento.

Quando la motosega non è in uso o la state trasportando verso o da un'area di lavoro, mettete il freno catena in posizione di ARRESTO (Figura 8) e rimuovete il pacco batteria.

Esecuzione del taglio con la motosega

⚠ AVVERTENZA

L'utilizzo scorretto della motosega può causare gravi lesioni personali o morte.

Leggete e rispettate scrupolosamente tutte le istruzioni di funzionamento per evitare lesioni personali.

⚠ AVVERTENZA

Il rimbalzo dell'utensile può causare lesioni gravi o fatali.

Prima di utilizzare la motosega assicuratevi sempre che il sistema di frenatura della catena funzioni correttamente.

Evitate di toccare gli oggetti da tagliare con la punta della barra di guida della motosega.

Esistono due tipi di rimbalzo:

- Un movimento repentino **verso l'alto** della motosega dovuto al contatto della punta o della parte anteriore superiore della barra con un oggetto
- Un movimento repentino **indietro** della motosega dovuto allo strozzamento della catena sulla punta o sulla parte anteriore superiore della barra nell'oggetto sottoposto a taglio

La [Figura 10](#) mostra l'area della barra che deve evitare il contatto con un oggetto per prevenire il fenomeno del rimbalzo.

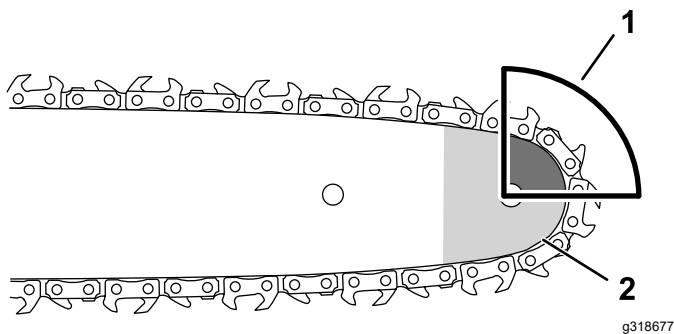


Figura 10

1. Area di rimbalzo (punta, parte superiore della barra)
2. Punta

1. Afferrate la motosega con due mani, quella sinistra sull'impugnatura anteriore e quella destra sull'impugnatura posteriore, come illustrato in [Figura 11](#).

Importante: Tenete il braccio sinistro dritto e con il gomito bloccato per contribuire a ridurre l'eventualità di rimbalzi.

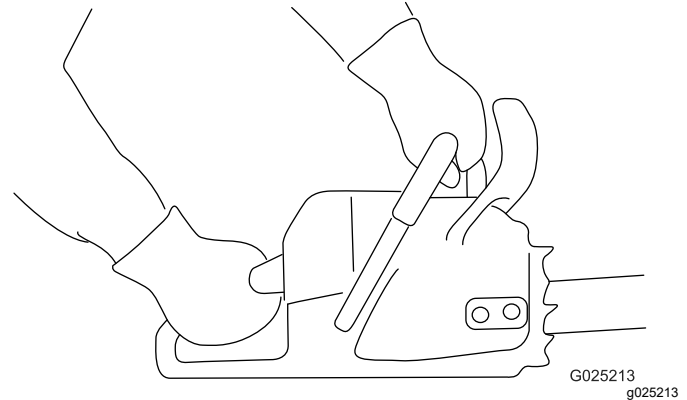


Figura 11

2. Posizionatevi su un terreno compatto e piano, di fronte all'oggetto da tagliare.
3. Tenetevi a **sinistra** della motosega, **non in linea con la catena**, e assumete una posizione bilanciata in modo da avere un appoggio stabile sul terreno durante il taglio.

Importante: Non posizionatevi sul legno che state tagliando.

4. Assicuratevi di tagliare solo il legno che avete intenzione di tagliare; fate in modo che la catena non entri in contatto con il terreno, altri ceppi o altri oggetti durante le operazioni di taglio.
5. Assicuratevi che la motosega stia ruotando a piena velocità prima di iniziare un taglio.
6. Tagliate con il legno vicino alla parte posteriore della barra di guida, in prossimità degli artigli; premete la motosega leggermente contro il legno e fate in modo che il peso della motosega guidi il taglio.

Nota: È possibile utilizzare gli artigli ([Figura 12](#)) per applicare una leggera pressione.

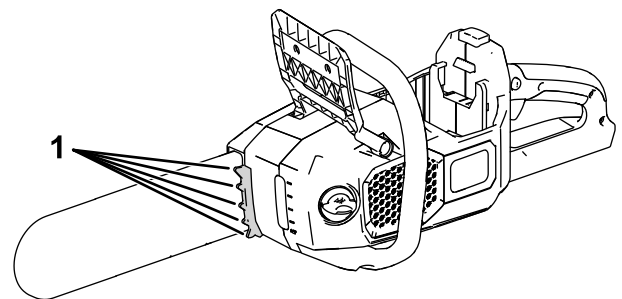


Figura 12

1. Artigli

- Mantenete una pressione costante sulla motosega effettuando un'operazione di taglio in linea retta, diminuendola soltanto verso la fine.

Potatura di un albero

⚠ AVVERTENZA

Tagliando i rami più alti di un albero da un punto elevato rispetto al terreno potreste trovarvi in una posizione instabile, potenzialmente non sicura per maneggiare una motosega e causare lesioni personali gravi o morte, a voi stessi o terzi.

Quando dovete potare un albero eretto, usate le prassi seguenti:

- Non arrampicatevi sui rami con la motosega.
 - Non sporgetevi e tagliate tenendo la motosega con entrambe le mani.
 - Assicuratevi che all'interno dell'area in cui potrebbero cadere i rami non siano presenti persone.
1. Afferrate la motosega come illustrato in [Figura 11](#).
 2. Quando tagliate i rami piccoli applicate sul ramo una pressione leggera.
 3. Quando tagliate i rami più grandi, praticate un taglio poco profondo nella parte inferiore, poi completate il taglio dalla parte superiore.
 - A. Praticate il taglio nella parte inferiore del ramo a una distanza di circa 15 cm dal tronco. Il taglio deve essere profondo un terzo dello spessore del ramo.
 - B. Tagliate il ramo dalla parte superiore, a una ulteriore distanza dal tronco di 5–10 cm. Tagliate finché il ramo non cade.
 - C. Tagliate il moncone del ramo all'altezza del collare ([Figura 13](#)).

Importante: Non tagliate il ramo oltre il collare, a filo del tronco, e non lasciate un grande moncone del ramo; questo danneggia l'albero.

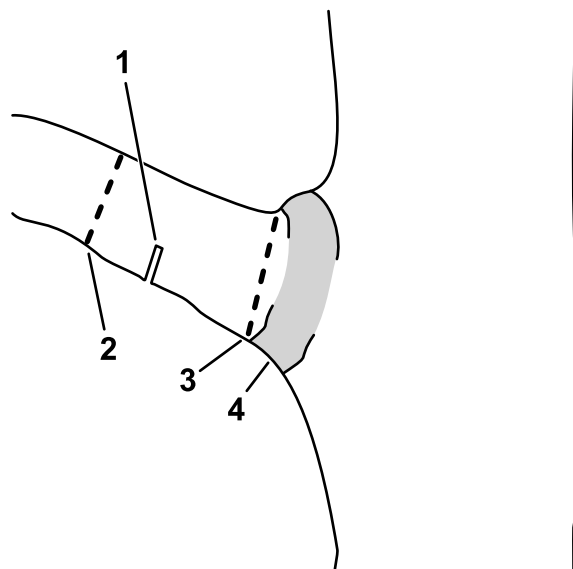


Figura 13

g316577

1. Taglio del primo sostegno
2. Secondo taglio
3. Taglio di potatura finale per rimuovere il troncone del ramo
4. Collare del ramo (punto di intersezione del ramo con il tronco)

Abbattimento di un albero

⚠ AVVERTENZA

Tagliare alberi eretti richiede competenza e comporta dei rischi.

- Prima di tagliare un albero di grandi dimensioni, fate pratica tagliando rami piccoli, rami grandi e piccoli ceppi per acquisire familiarità con la motosega.
- Non usate questa motosega per tagliare alberi con un diametro maggiore della lunghezza della barra di guida.

⚠ PERICOLO

Rami liberi o aggrovigliati su di voi potrebbero staccarsi per via delle vibrazioni del taglio, provocando gravi lesioni o la morte.

Controllate sempre la presenza di rami liberi e aggrovigliati sulla vostra testa prima di iniziare le operazioni di taglio; se vedete rami liberi, rimuoveteli prima del taglio.

La postura corretta dell'operatore che deve abbattere un albero è illustrata in [Figura 14](#).

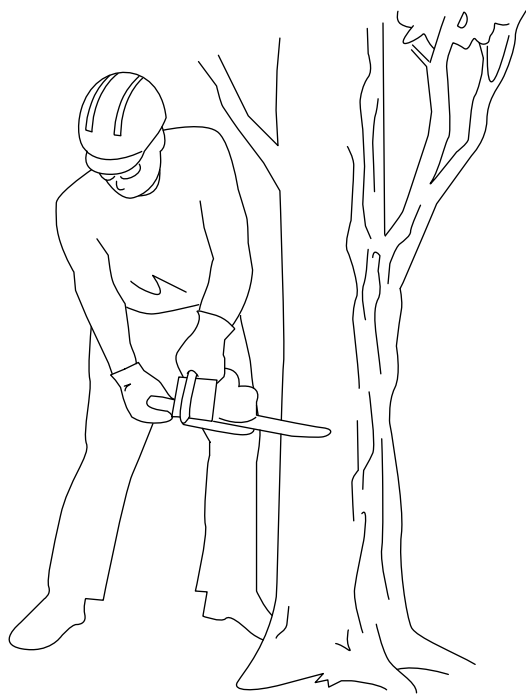


Figura 14

g195831

1. Determinate la direzione nella quale si vuole far cadere l'albero. Tenete in considerazione le seguenti variabili:
 - Direzione del vento
 - Rami più pesanti su un lato dell'albero
 - Inclinazione naturale dell'albero (eventuale)
2. Individuate una via di fuga sgombra e sicura lungo la quale allontanarsi dalla zona di pericolo; fate riferimento a Figura 15.

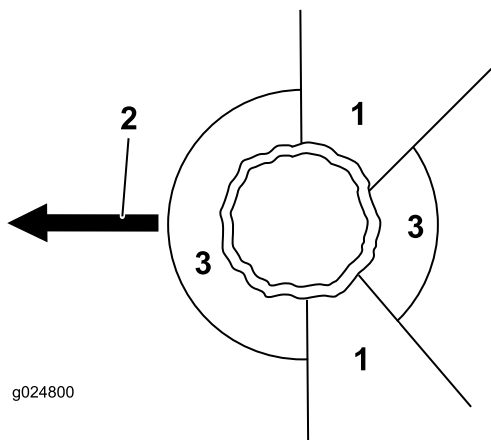


Figura 15

g024800

g024800

1. Via di fuga (ad un'angolazione di 45° opposta alla direzione di caduta pianificata)
2. Direzione di caduta pianificata
3. Area di pericolo

3. Afferrate la motosega come illustrato in Figura 11.
4. Fate un primo taglio profondo un terzo del diametro dell'albero dalla parte verso la quale si vuole far cadere l'albero (Figura 16).

Nota: Con questo taglio si impedisce che la motosega rimanga strozzata mentre si esegue il taglio successivo.

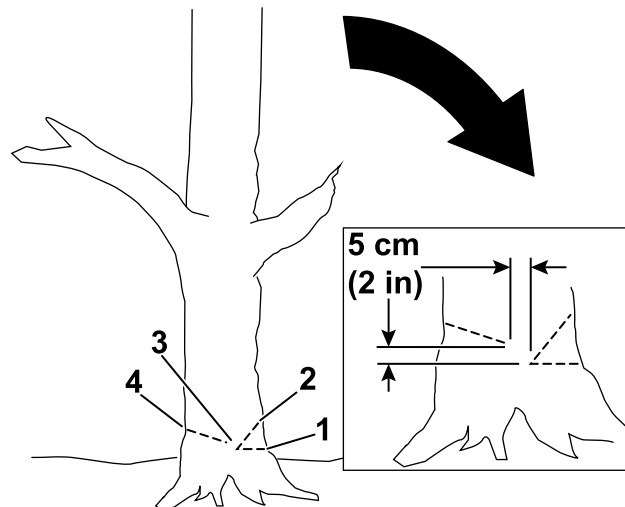


Figura 16

g228707

1. Primo taglio
2. Secondo taglio
3. Cerniera
4. Taglio posteriore

5. Fate un secondo taglio in modo tale che forni una tacca con il primo, iniziando a tagliare a una distanza di almeno 5 cm sopra il primo taglio (Figura 16).

Importante: Assicuratevi che il primo taglio e il secondo taglio coincidano nello stesso punto, formando un taglio pulito.

6. Fate il taglio posteriore sul lato opposto a quello della tacca e a un'altezza di circa 5 cm maggiore rispetto al primo taglio, come illustrato in Figura 16.

Importante: Terminate il terzo taglio a una distanza di 2,5–5 cm dalla tacca, in modo da creare tra i tagli una cerniera (Figura 16) che impedisca all'albero di cadere nella direzione sbagliata o di torcersi durante la caduta.

Nota: Mentre il taglio posteriore si avvicina alla cerniera (Figura 16) l'albero dovrebbe iniziare a cadere.

7. Quando l'albero inizia a cadere, estraete la motosega, arrestatela, posatela e allontanatevi lungo la via individuata al punto 2.

Importante: Se l'albero inizia a cadere in una direzione sbagliata, smettete immediatamente di tagliare, arrestate la

motosega, posatela e con un cuneo non metallico aprite il taglio e spingete l'albero nella direzione desiderata.

Potatura di un albero caduto

1. Afferrate la motosega come illustrato in [Figura 11](#).
2. Muovendovi dalla base dell'albero verso l'alto, tagliate i rami più piccoli dall'albero che non sostengono il suo peso dal terreno ([Figura 17](#)).
3. Tagliate i rami più grandi che sostengono il peso dell'albero, partendo dalla base a spostandovi verso la cima, di modo che i rami non intralcino la catena della sega ([Figura 18](#)).

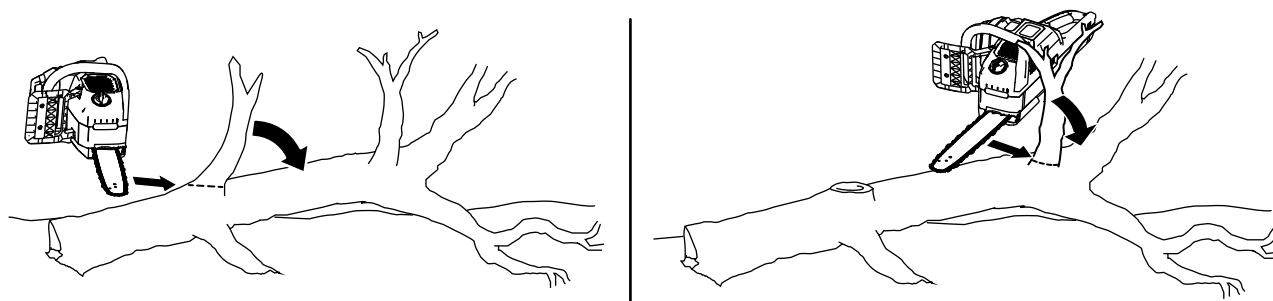


Figura 17

g316601

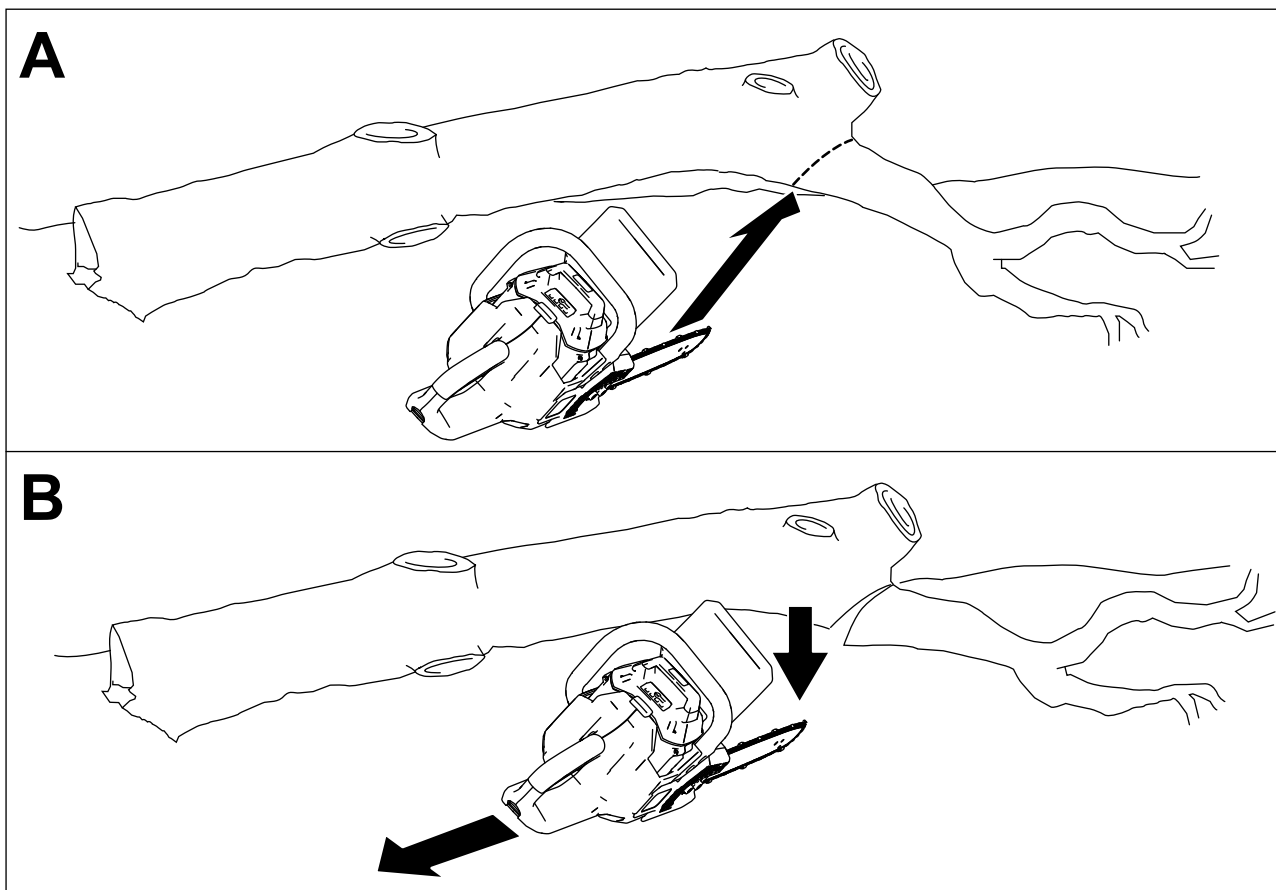


Figura 18

g315751

Taglio di un ceppo

Quando tagliate un ceppo, fate attenzione al punto in cui lo stesso è sostenuto e in cui c'è un carico sul ceppo stesso. Tagliate il ceppo in modo tale che, quando le estremità cadono, la vostra barra di guida non rimanga intralciata tra le stesse.

Importante: Se la motosega si incastra nel taglio, non cercate di liberarla azionando il motore. Arrestate la motosega, rimuovete la batteria, quindi aprite il taglio forzandolo con un cuneo e liberate la sega.

Se dovete tagliare a pezzi i rami di un albero caduto o un ceppo, tenete il ceppo sollevato da terra (preferibilmente su un cavalletto taglialegna).

- Se il ceppo è sostenuto su entrambe le estremità, ma non in mezzo, il carico è sul centro del ceppo.
 - Iniziate dalla parte superiore e tagliate circa un terzo dello spessore del ceppo (Figura 19A).
 - Fate un secondo taglio dal lato inferiore, fino a raggiungere il primo taglio (Figura 19B). In questo modo la sega non rischia lo strozzamento nel ceppo.

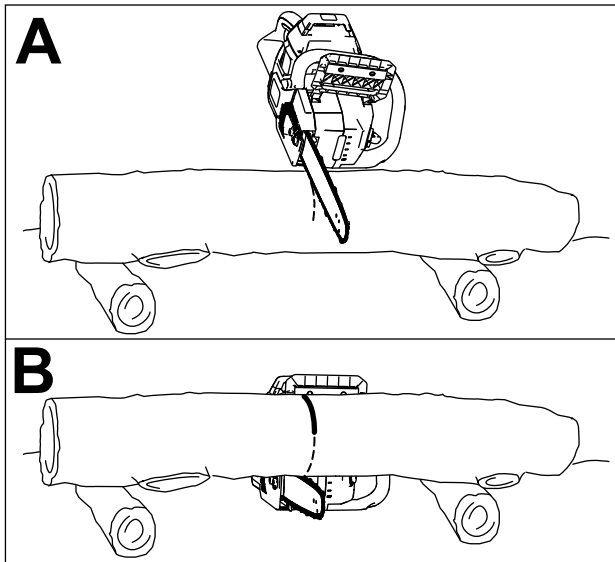


Figura 19

g315765

- Se il ceppo è sostenuto su una singola estremità, il carico è sull'estremità libera del ceppo.
 - Iniziate dalla parte inferiore e tagliate circa un terzo dello spessore del ceppo.
 - Fate un secondo taglio dal lato superiore, fino a raggiungere il primo taglio. In questo modo la sega non rischia lo strozzamento nel ceppo.
- Se il ceppo è sostenuto dal terreno per tutta la sua lunghezza, senza che ci sia un carico pesante sul ceppo in un determinato punto, tagliate per tutto lo spessore del ceppo partendo dalla parte superiore.

- Se il ceppo si trova su una collina, posizionatevi sempre a monte rispetto al ceppo (Figura 20).

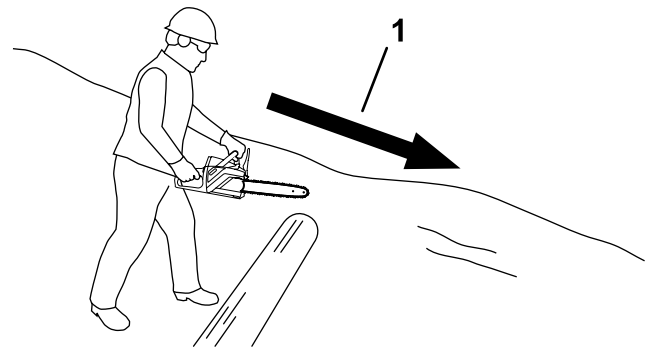


Figura 20

g315767

- 1. Direzione della pendenza

- Se il ceppo è sostenuto per la sua intera lunghezza su un terreno pianeggiante e livellato, tagliate un terzo del diametro partendo dalla parte superiore, quindi girate il ceppo e fate un altro taglio fino a raggiungere il primo taglio (Figura 21).

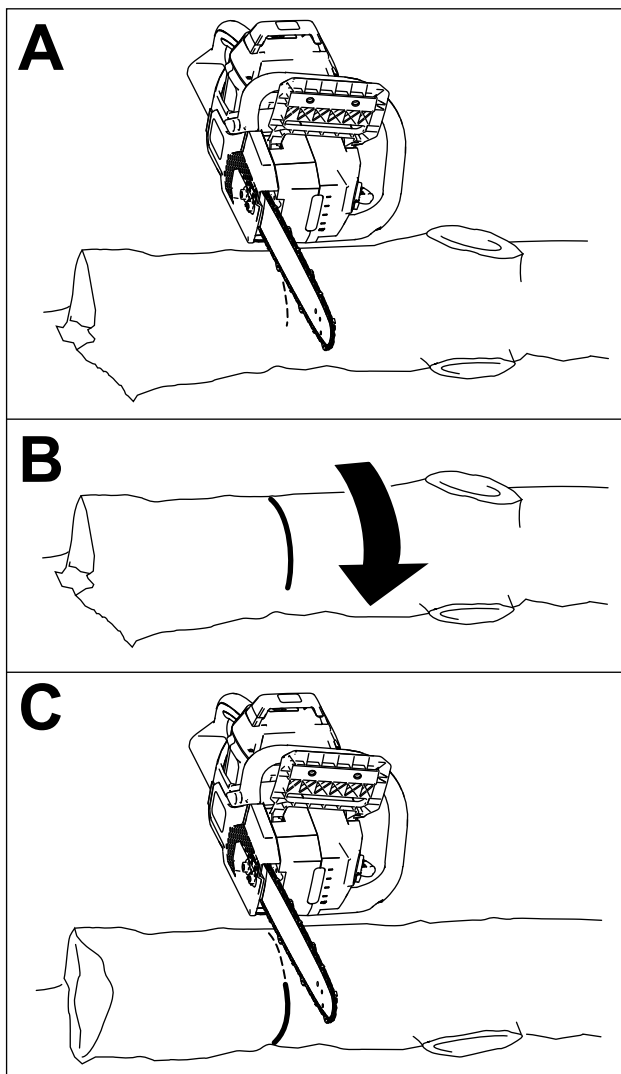


Figura 21

g315766

Montaggio del pacco batteria

1. Mettete la motosega su una superficie piana.
2. Allineate la linguetta del pacco batteria con il vano batteria nella motosega (Figura 22).

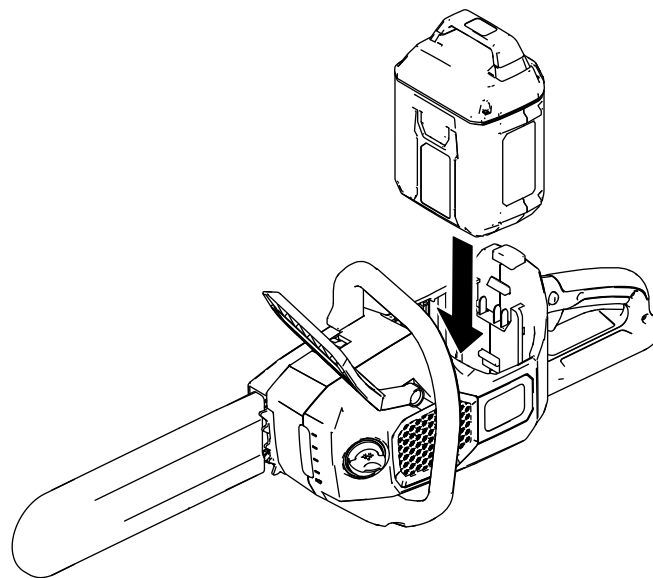


Figura 22

g315702

3. Spingete il pacco batteria nell'apposito vano fino a quando il pacco batteria non si blocca in sede.

Rimozione del pacco batteria

1. Posizionate la motosega su una superficie piana.
2. Premete il blocco e rimuovete il pacco batteria dal vano.

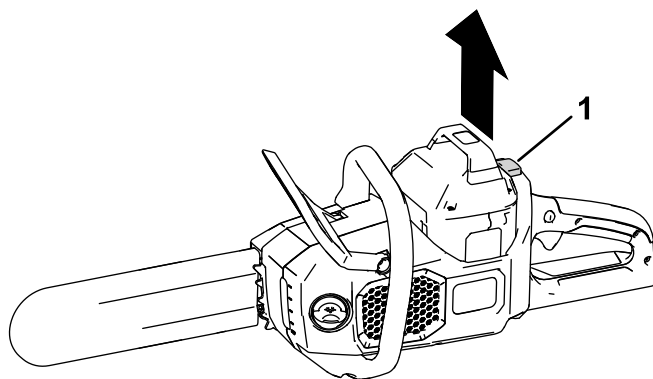


Figura 23

g315763

1. Fermo

Manutenzione

Programma di manutenzione raccomandato

Cadenza di manutenzione	Procedura di manutenzione
Prima di ogni utilizzo o quotidianamente	<ul style="list-style-type: none">• Controllate il livello dell'olio e, se necessario, rabboccate l'olio per barra e catena.• Controllate il freno catena.• Controllate che l'olio fluisca verso la catena.• Controllate la tensione della catena e, se necessario, regolatela.• Assicuratevi che la barra sia diritta e non danneggiata.• Controllate l'affilatura della catena; contattate un Centro Assistenza autorizzato per fare affilare o sostituire la catena.
Dopo ogni ciclo di scarico della batteria	<ul style="list-style-type: none">• Controllate il livello dell'olio e, se necessario, rabboccate l'olio per barra e catena.• Controllate il freno catena.• Controllate la tensione della catena e, se necessario, regolatela.
Ogni anno o prima del rimessaggio	<ul style="list-style-type: none">• Eseguite la manutenzione della barra di guida, della catena e della ruota motrice.• Controllate l'affilatura della catena; contattate un Centro Assistenza autorizzato per fare affilare o sostituire la catena.

Controllo del livello dell'olio e rabbocco dell'olio per barra e catena

Intervallo tra gli interventi tecnici: Prima di ogni utilizzo o quotidianamente

Dopo ogni ciclo di scarico della batteria

Importante: Usate soltanto olio specifico per barra e catena (venduto separatamente).

1. Spegnete la motosega e rimuovete il pacco batteria; fate riferimento a [Rimozione del pacco batteria \(pagina 17\)](#)
2. Controllate il livello dell'olio attraverso la finestrella. Se l'olio non riempie la finestrella, aggiungete olio per la barra e la catena secondo necessità ([Figura 24](#)).

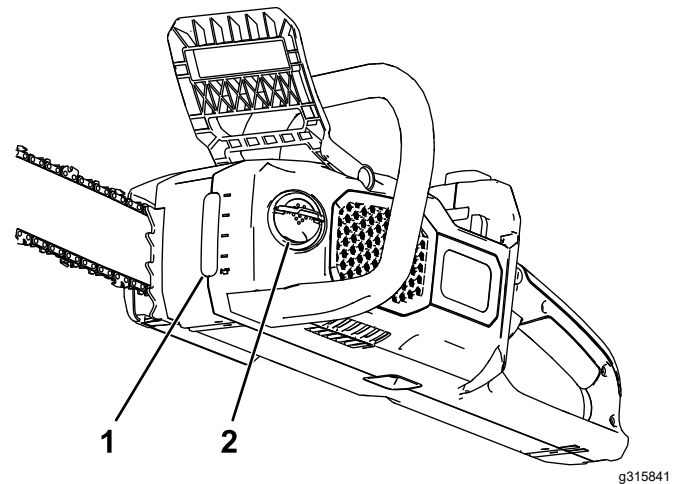


Figura 24

1. Finestrella dell'olio
2. Tappo di riempimento dell'olio

3. Posizionate la motosega su una superficie piana con il tappo dell'olio rivolto verso l'alto.
4. Pulite la zona intorno al tappo di riempimento dell'olio ([Figura 24](#)).

Nota: Assicuratevi che detriti/trucioli non entrino nel serbatoio dell'olio.

5. Dispiegate la linguetta del dado a farfalla sulla linguetta del tappo dell'olio, rimuovete il tappo e versate l'olio per la barra e la catena nella motosega fino a quando l'olio non riempie il serbatoio ([Figura 24](#)).

Importante: Non riempite la motosega oltre la base del foro di riempimento.

6. Pulite eventuali fuoriuscite di olio, fissate il tappo dell'olio e ripiegate la linguetta del dado a farfalla.

- Assicuratevi che l'olio fluisca verso la catena; fate riferimento a [Controllo del flusso dell'olio della barra e della catena \(pagina 19\)](#)

Controllo del freno catena

Intervallo tra gli interventi tecnici: Prima di ogni utilizzo o quotidianamente

Dopo ogni ciclo di scarico della batteria

- Innestate il freno catena spostandolo in avanti nella posizione di ARRESTO ([Figura 25](#)).

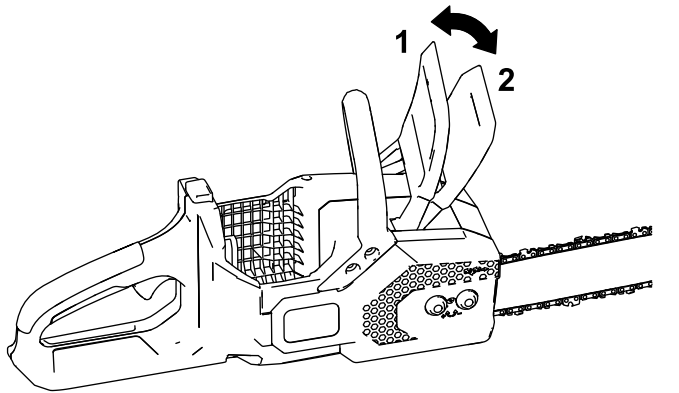


Figura 25

g315840

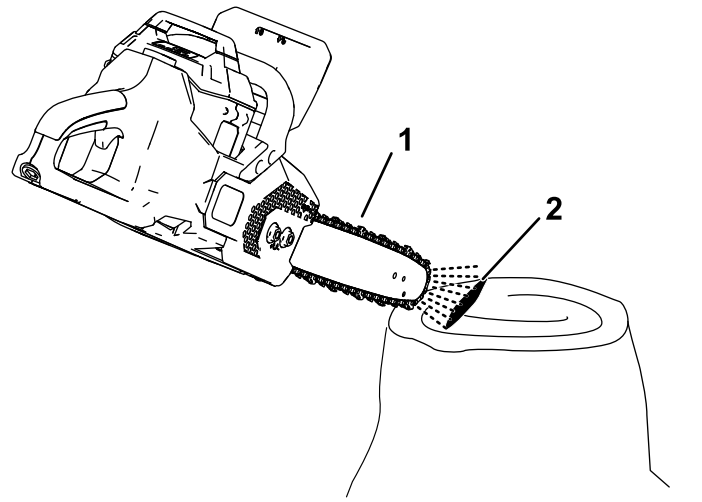
- Freno catena (posizione di FUNZIONAMENTO)
- Freno catena (posizione di ARRESTO)

- Preparatevi a testare la motosega; fate riferimento a [Prima di utilizzare la motosega \(pagina 10\)](#).
- Provate ad avviare la motosega. Se si avvia, portate la motosega a un Centro Assistenza autorizzato per farla riparare.
- Disinnestate il freno catena spostandolo indietro nella posizione di FUNZIONAMENTO ([Figura 25](#)).

Controllo del flusso dell'olio della barra e della catena

Intervallo tra gli interventi tecnici: Prima di ogni utilizzo o quotidianamente

- Preparatevi ad usare la motosega; fate riferimento a [Prima di utilizzare la motosega \(pagina 10\)](#).
- Per accertarvi che l'olio fluisca verso la catena, puntate la punta della motosega a pochi pollici da una superficie (per esempio, carta, cartone, un ceppo) e azionate la motosega; dovrete essere in grado di vedere un leggero zampillo di olio sulla superficie ([Figura 26](#)).



g317663

Figura 26

- Azionate la motosega ponendola a pochi pollici da una superficie.
- Se l'olio sta fluendo, zampillerà dalla catena e si accumulerà.
- Se l'olio non sta fluendo, assicuratevi che ci sia olio nel serbatoio e che l'area al di sotto del carter laterale sia pulita; fate riferimento a [Controllo del livello dell'olio e rabbocco dell'olio per barra e catena \(pagina 18\)](#) e [Manutenzione della barra di guida, della catena e della ruota motrice \(pagina 21\)](#).

Regolazione della tensione della catena

Intervallo tra gli interventi tecnici: Prima di ogni utilizzo o quotidianamente

Dopo ogni ciclo di scarico della batteria

Assicuratevi che la catena abbia una tensione corretta.

Una tensione insufficiente accorcia la vita della ruota motrice, della barra di guida e potrebbe causare una diminuzione nelle prestazioni della catena.

Una catena serrata eccessivamente surriscalda la barra di guida e la catena, provocando una rapida usura, e potrebbe bruciare il motore o rompere la catena.

La tensione è corretta se, con una mano protetta da un guanto, riuscite a fare scorrere in modo uniforme la catena attorno alla barra di guida. La catena deve rimanere a contatto con il bordo inferiore della barra di guida.

Controllate inoltre la tensione di una nuova catena dopo pochi tagli; una nuova catena solitamente si allunga e richiede una regolazione dopo pochi tagli.

⚠ PERICOLO

Il contatto con i denti della motosega può causare lesioni personali gravi.

- **Prima di eseguire interventi di regolazione o manutenzione sulla motosega, rimuovete il pacco batteria.**
- **Indossate sempre i guanti quando eseguite interventi di regolazione o manutenzione sulla motosega.**

1. Posizionate la motosega su una superficie piana e rimuovete il pacco batteria; fate riferimento a [Rimozione del pacco batteria \(pagina 17\)](#).
2. Lasciate raffreddare la motosega.

Importante: Non mettete in tensione una catena calda; potrebbe contrarsi non appena si raffredda, provocando un serraggio eccessivo della catena.

3. Controllate la barra di guida per verificare la presenza di piegature o danni e sostituite se necessario.
4. Assicuratevi che il freno catena sia nella posizione di FUNZIONAMENTO ([Figura 25](#)).
5. Utilizzando il multiutensile integrato, allentate i dadi prigionieri sul carter laterale, ma non rimuovetelo ([Figura 28](#)).

6. Tirate verso l'alto la punta della barra di guida ([Figura 27](#)).

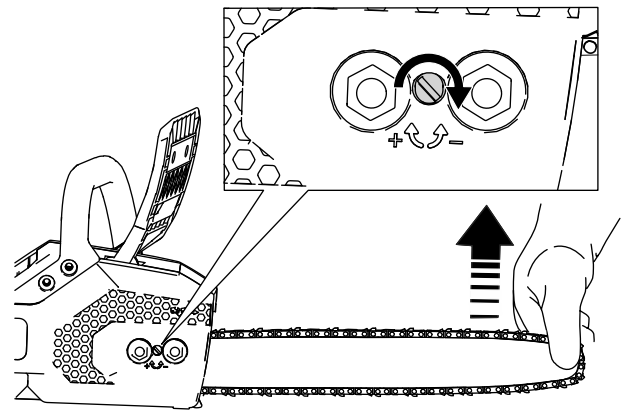


Figura 27

g315842

7. Utilizzando il multiutensile integrato, regolate la tensione della catena, quindi fissate il carter laterale alla motosega serrando i dadi prigionieri ([Figura 28](#)).

- **Per aumentare la tensione della catena,** girate la vite di messa in tensione della catena in senso orario ([Figura 27](#)).
- **Per diminuire la tensione della catena,** girate la vite di messa in tensione della catena in senso antiorario.

Regolate la tensione della catena fino a quando la catena non entra in contatto con il bordo inferiore della barra di guida, quindi tirate la catena dal bordo inferiore della barra di guida; una catena regolata in maniera adeguata può essere tirata solo a 3,2-6,4 mm dalla barra di guida e ritorna indietro una volta rilasciata.

Se la catena non è messa in tensione in maniera adeguata, allentate il carter laterale e ripetete i passaggi 5 dall'inizio 7.

8. Utilizzate una mano protetta per tirare la catena attorno alla barra di guida. Una catena messa in tensione in maniera adeguata dovrebbe muoversi liberamente e rimanere a contatto con il bordo inferiore della barra di guida.
9. Controllate nuovamente la tensione della catena e ripetete questa procedura, se necessario.

Manutenzione della barra di guida, della catena e della ruota motrice

Ogni anno o prima del rimessaggio

⚠ PERICOLO

Il contatto con i denti della motosega può causare lesioni personali gravi.

- Prima di eseguire interventi di regolazione o manutenzione sulla motosega, rimuovete il pacco batteria.
- Indossate sempre i guanti quando eseguite interventi di regolazione o manutenzione sulla motosega.

1. Posizionate la motosega su una superficie piana e rimuovete il pacco batteria; fate riferimento a [Rimozione del pacco batteria \(pagina 17\)](#).
2. Rimuovete il carter laterale allentando i 2 dadi prigionieri che fissano il carter ([Figura 28](#)).

Nota: I dadi prigionieri non separano dal carter laterale; allentateli fino a quando non è possibile rimuovere il carter.

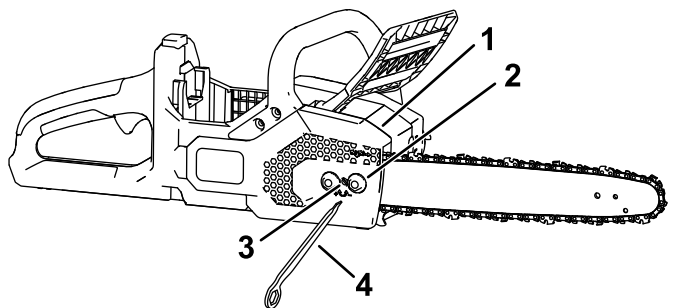


Figura 28

- | | |
|---------------------|---|
| 1. Carter | 3. Vite di messa in tensione della catena |
| 2. Dado prigioniero | 4. Multiutensile |

3. Allentate la catena girando la relativa vite di messa in tensione in senso antiorario ([Figura 28](#)).
4. Separate la catena dalla barra di guida e mettete entrambi i componenti da una parte.
5. Rimuovete la graffa e la ruota motrice dalla motosega ([Figura 29](#)).
6. Rimuovete tutti i detriti dall'area sottostante il carter laterale.
7. Ispezionate la ruota motrice; se è eccessivamente usurata o danneggiata, sostituitemela.
8. Montate la ruota motrice e la graffa.

9. Controllate l'eventuale presenza di sporco nello sbocco dell'olio ([Figura 29](#)) e, se necessario, pulite l'area interessata.

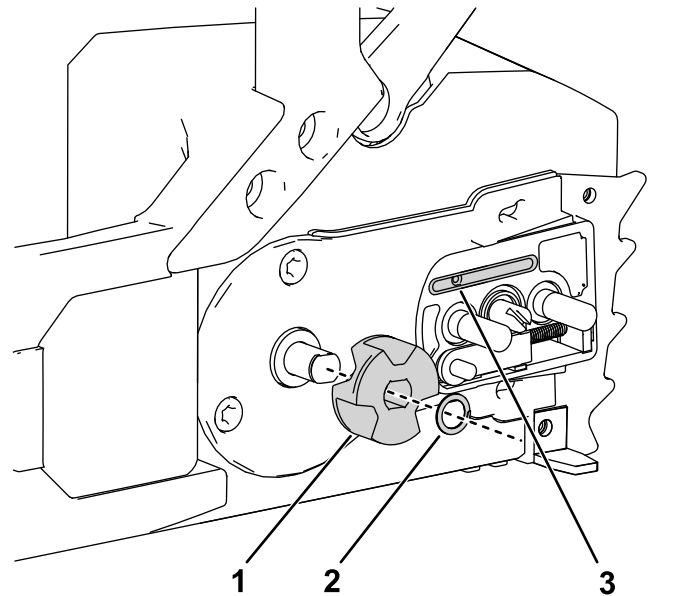


Figura 29

- | | |
|------------------|---------------------|
| 1. Ruota motrice | 3. Sbocco dell'olio |
| 2. Graffa | |

10. Pulite la barra di guida e la catena; con un filo metallico o un piccolo cacciavite a lama piatta rimuovete lo sporco e i detriti dalla scanalatura lungo il bordo della barra di guida, iniziando dalla ruota sull'estremità anteriore e procedendo a ritroso.

Assicuratevi che il canale dell'olio nella barra allineata con lo sbocco dell'olio sulla motosega sia pulito in modo tale che l'olio possa fluire liberamente verso la catena ([Figura 30](#)).

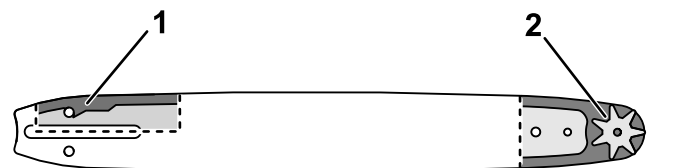


Figura 30

Immagine delle sezioni interne della barra di guida

- | | |
|---|--|
| 1. Assicuratevi che questo canale di collegamento allo sbocco dell'olio sia pulito. | 2. Assicuratevi che la ruota della barra sia pulita e ruoti liberamente. |
|---|--|
11. Ispezionate la barra di guida e la catena; se la barra è piegata, o le scanalature sono danneggiate, o se la ruota sull'estremità anteriore non gira liberamente, sostituite la barra di guida; se la catena è troppo usurata o è danneggiata, sostituitemela.

12. Montate la barra di guida e la catena; fate riferimento a [Installazione della barra di guida e della catena](#) (pagina 22)
13. Assicuratevi che l'olio fluisca verso la catena; fate riferimento a [Controllo del flusso dell'olio della barra e della catena](#) (pagina 19)

Installazione della barra di guida e della catena

⚠ PERICOLO

Il contatto con i denti della motosega può causare lesioni personali gravi.

- Prima di eseguire interventi di regolazione o manutenzione sulla motosega, rimuovete il pacco batteria.
- Indossate sempre i guanti quando eseguite interventi di regolazione o manutenzione sulla motosega.

1. Se il carter laterale è installato alla macchina, allentate i 2 dadi prigionieri che fissano il carter laterale alla macchina, e rimuovetelo ([Figura 31A](#) e [Figura 31B](#)).
2. Montate la catena attorno alla ruota motrice sull'estremità anteriore della barra di guida, **con il tagliente dei denti della catena sopra la barra rivolto in avanti**, come illustrato nella figura sul lato della motosega ([Figura 31C](#)).

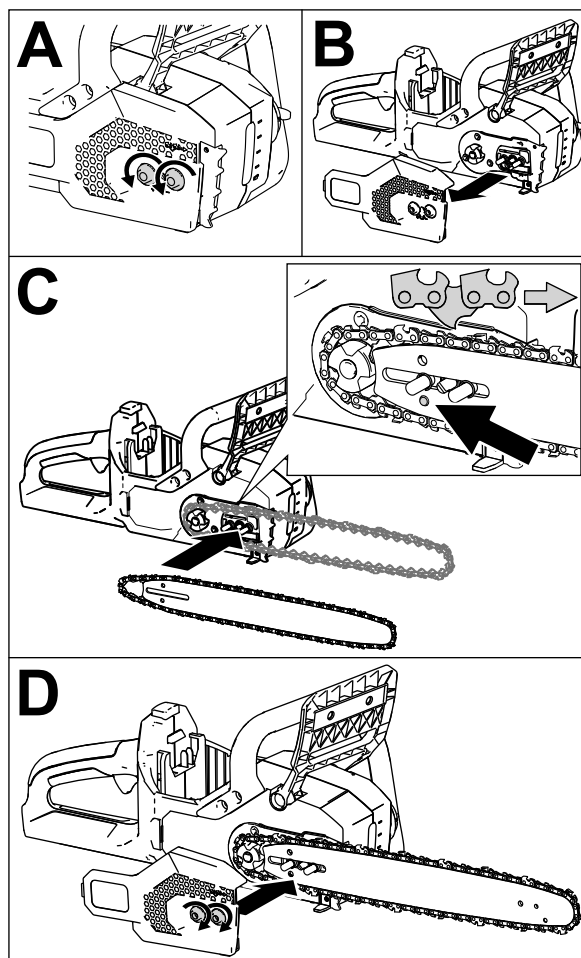


Figura 31

g315857

3. Posizionate poco per volta la catena attorno alla barra di guida e allineatene i denti nella scanalatura della barra.

Nota: Se state montando una nuova catena, capovolgete la barra di guida per evitare un'usura irregolare.

4. Posizionate l'ansa aperta della catena (il tratto non sulla barra di guida) attorno alla ruota motrice sulla motosega, quindi montate la barra di guida e la catena sulla motosega, come illustrato in [Figura 31C](#).

Importante: Assicuratevi che il perno di regolazione della catena sia inserito nel foro indicato della freccia nella [Figura 31C](#). Potreste dover ruotare la manopola di messa in tensione della catena per fare sì che il perno entri nel foro sulla barra di guida.

5. Montate il carter laterale, ma non serrate completamente i dadi prigionieri ([Figura 31D](#)).
6. Regolate la tensione della catena; fate riferimento a [Regolazione della tensione della catena](#) (pagina 20).

Affilatura della catena

Ogni anno o prima del rimessaggio

Una catena affilata assicura migliori prestazioni di taglio e un ciclo di vita della batteria più lungo.

La catena deve essere affilata o sostituita se è necessario che penetri all'interno del legno, o se essa produce segatura invece di trucioli di legno completi.

Contattate un Centro Assistenza autorizzato per fare affilare o sostituire la catena.

Manutenzione

Qualora la catena avesse bisogno di manutenzione, portate l'utensile presso il vostro Centro Assistenza autorizzato.

Rimessaggio

Importante: Stoccate la macchina, il pacco batteria e il caricabatterie solo a temperature comprese all'interno dell'intervallo opportuno; fate riferimento a [Specifiche \(pagina 10\)](#).

Importante: Quando stoccate il pacco batteria a fine stagione, caricatelo fino a quando 2 o 3 indicatori LED non diventano verdi sulla batteria. Non stoccate una batteria completamente carica o completamente scarica. Quando dovete utilizzare di nuovo la macchina, caricate il pacco batteria fino a quando la spia di indicazione sinistra non diventa verde sul caricabatterie o quando tutti e 4 gli indicatori LED non diventano verdi sulla batteria.

- Scollegate la macchina dall'alimentazione (ovvero, rimuovete il pacco batteria) e controllate per escludere eventuali danni dopo l'uso.
- Ripulite la macchina da tutti i materiali estranei.
- Non rimessate la macchina con il pacco batteria installato.
- Stoccate la macchina, il pacco batteria e il caricabatterie in un luogo ben ventilato, inaccessibile ai bambini.
- Tenete macchina, pacco batteria e caricabatterie lontano da agenti corrosivi, come sostanze chimiche per il giardino e sali di sbrinamento.
- Per ridurre il rischio di gravi lesioni personali, non stoccate il pacco batteria all'aperto o all'interno di veicoli.
- Stoccate la macchina, il pacco batteria e il caricabatterie in un luogo chiuso, ben pulito e asciutto.

Localizzazione guasti

Effettuate solo i passaggi descritti in queste istruzioni. Tutti i successivi interventi di ispezione, manutenzione e riparazione devono essere effettuati da un centro assistenza autorizzato o da uno specialista analogamente qualificato se non siete in grado di risolvere il problema da soli.

Rimuovete sempre la batteria dall'utensile durante la risoluzione di problemi, l'ispezione, la manutenzione e la pulizia dell'utensile.

Problema	Possibile causa	Rimedio
La motosega non funziona o non funziona continuamente.	<ol style="list-style-type: none"> 1. Il pacco batteria ha poca carica. 2. Il pacco batteria non è inserito completamente in sede. 3. Il pacco batteria si trova al di sopra o al di sotto del corretto intervallo di temperature. 4. Il pacco batteria ha superato i limiti di amperaggio superiori. 5. È presente dell'umidità sui poli del pacco batteria. 6. Il freno catena è innestato. 7. Sono presenti detriti sotto il carter. 	<ol style="list-style-type: none"> 1. Ricaricate il pacco batteria. 2. Accertatevi che il pacco batteria sia inserito completamente nel vano. 3. Spostate il pacco batteria in un luogo asciutto e in cui la temperatura sia compresa tra 5 °C e 40 °C. 4. Lasciate andare la leva di azionamento, quindi premete l'interruttore della leva di azionamento. 5. Asciugate o lasciate asciugare il pacco batteria. 6. Disinnestate il freno catena spostandolo indietro. 7. Rimuovete il carter e pulite i detriti.
La motosega funziona, ma la catena non gira.	<ol style="list-style-type: none"> 1. La catena non è montata correttamente sulla ruota motrice. 2. Sono presenti detriti sotto il carter. 	<ol style="list-style-type: none"> 1. Montate la catena assicurandovi che le maglie siano posizionate correttamente sulla ruota motrice. 2. Rimuovete il carter e pulite i detriti.
Il freno catena non si innesta.	<ol style="list-style-type: none"> 1. Il freno catena è danneggiato. 	<ol style="list-style-type: none"> 1. Portate immediatamente la motosega a un Centro assistenza autorizzato.
La motosega non taglia bene.	<ol style="list-style-type: none"> 1. La tensione della catena non è corretta. 2. La catena è smussata o danneggiata. 3. La barra di guida è danneggiata o le scanalature sono danneggiate. 4. La catena è montata nel senso sbagliato. 5. La catena non è lubrificata in maniera adeguata. 	<ol style="list-style-type: none"> 1. Regolate la catena alla tensione corretta. 2. Sostituite la catena. 3. Sostituite la barra di guida 4. Montate la catena correttamente. 5. Controllate il livello dell'olio e assicuratevi che l'olio fluisca verso la catena.
L'olio per catena non lubrifica correttamente.	<ol style="list-style-type: none"> 1. Il livello dell'olio è basso. 2. Lo sbocco dell'olio è ostruito. 3. Sono presenti detriti sotto il carter. 4. Il canale dell'olio o la scanalatura nella barra di guida sono ostruiti. 	<ol style="list-style-type: none"> 1. Controllate il livello dell'olio. 2. Rimuovete i detriti che ostruiscono lo sbocco dell'olio. 3. Rimuovete il carter e pulite i detriti. 4. Rimuovete i detriti dalla barra.
Il pacco batteria perde rapidamente la carica.	<ol style="list-style-type: none"> 1. Il pacco batteria si trova al di sopra o al di sotto del corretto intervallo di temperature. 2. La catena è smussata o danneggiata. 3. La barra di guida è danneggiata o le scanalature sono danneggiate. 4. La macchina è sovraccarica. 5. La catena non è lubrificata in maniera adeguata. 	<ol style="list-style-type: none"> 1. Spostate il pacco batteria in un luogo asciutto e in cui la temperatura sia compresa tra 5 °C e 40 °C. 2. Sostituite la catena. 3. Sostituite la barra di guida 4. Applicare una minore pressione durante il taglio. 5. Controllate il livello dell'olio e assicuratevi che l'olio fluisca verso la catena.

Note:

Note:

Informativa sulla privacy SEE/Regno Unito

Utilizzo delle vostre informazioni personali da parte di Toro

The Toro Company ("Toro") rispetta la vostra privacy. Quando acquistate i nostri prodotti, possiamo raccogliere determinate informazioni personali su di voi, direttamente da voi o tramite la vostra azienda o distributore Toro. Toro utilizza queste informazioni per adempiere ai propri obblighi contrattuali, come registrare la vostra garanzia, elaborare la vostra richiesta in garanzia o contattarvi in caso di un richiamo di prodotto, e per finalità aziendali legittime, come valutare la soddisfazione dei clienti, migliorare i nostri prodotti o fornirvi informazioni su prodotti che potrebbero essere di vostro interesse. Toro può condividere i vostri dati con le nostre consociate, affiliate, rivenditori e altri partner commerciali collegati a tali attività. Inoltre, possiamo divulgare le informazioni personali ove richiesto ai sensi della legge o in relazione alla vendita, acquisto o fusione di un'attività. Non venderemo mai le vostre informazioni personali a nessun'altra società a scopi di marketing.

Conservazione delle vostre informazioni personali

Toro conserverà le vostre informazioni personali per tutto il tempo pertinente alle finalità di cui sopra e in conformità con i requisiti normativi. Per maggiori informazioni sui periodi di conservazione dei dati applicabili, contattate legal@toro.com.

L'impegno di Toro per la sicurezza

Le vostre informazioni personali possono essere elaborate negli Stati Uniti o in altri paesi in cui possono essere in vigore leggi sulla protezione dei dati meno rigorose di quelle del vostro paese di residenza. Ogniqualvolta trasferiamo le vostre informazioni al di fuori del vostro paese di residenza, adotteremo tutte le misure richieste per legge al fine di garantire l'implementazione delle opportune tutele per proteggere le vostre informazioni e assicurarci che vengano trattate in sicurezza.

Accesso e correzione

È vostro diritto correggere o riesaminare i vostri dati personali, oppure rifiutare o limitare il trattamento dei vostri dati. A tale scopo, contattateci via email all'indirizzo legal@toro.com. In caso di perplessità in relazione al modo in cui Toro gestisce le vostre informazioni, vi invitiamo a parlarne direttamente con noi. Tenete presente che i residenti europei hanno diritto a sporgere reclamo presso la propria Autorità di protezione dei dati.



Count on it.