



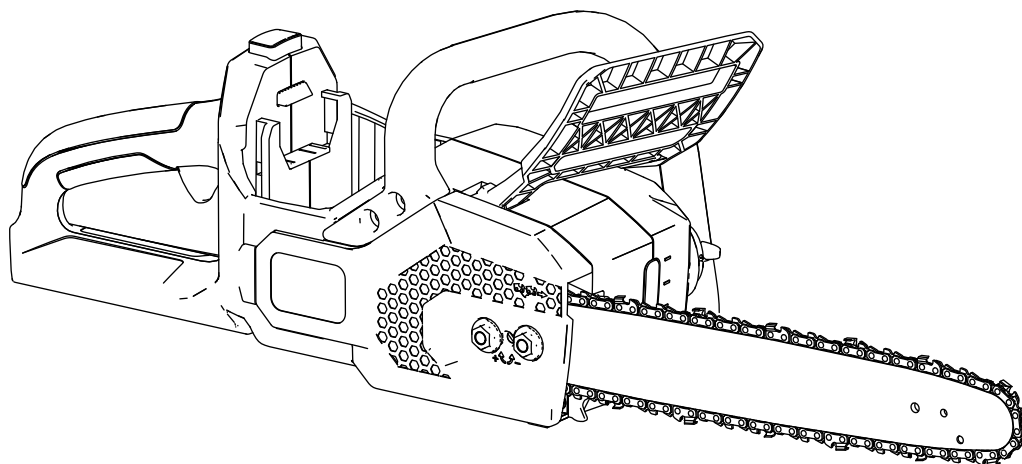
Count on it.

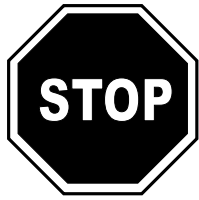
Form No. 3460-281 Rev A

Betjeningsvejledning

Flex-Force Power System™ 41 cm 60 V MAX kædesav

Modelnr. 51845T—Serienr. 323000001 og derover





Få hjælp ved at gå til www.Toro.com/support, hvor du finder instruktionsvideoer, eller ved at kontakte din autoriserede serviceforhandler, inden du returnerer dette produkt.

Dette produkt overholder alle relevante EU-direktiver. Yderligere oplysninger fås i den separate produktspecifikke overensstemmelseserklæring.

Indledning

Denne kædesav er beregnet til at save grene, træstammer og træbjælker med en diameter, der ikke må være større end styreskinnens skærelængde. Den må kun bruges af voksne. Den er designet til at bruge Toro 60 V lithium-ion-batteripakker. Disse batteripakker er konstrueret, så de kun kan oplades af Toro 60 V lithium-ion-batteriopladerne. Brug af disse produkter til andet end de tiltænkte formål kan udsætte dig selv og omkringstående for fare.

Model 51845T leveres ikke med et batteri eller en oplader.

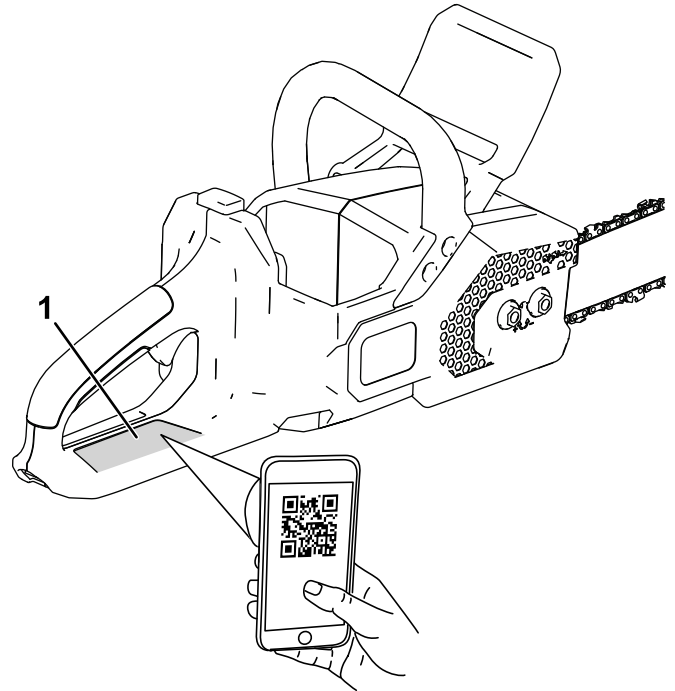
Læs denne vejledning omhyggeligt, så du kan lære at betjene og vedligeholde produktet korrekt samt undgå person- og produktskade. Det er dit ansvar at betjene produktet korrekt og sikkert.

Besøg www.Toro.com for at få flere oplysninger, herunder sikkerhedstip, undervisningsmaterialer, oplysninger om tilbehør, hjælp til at finde en forhandler eller for at registrere dit produkt.

Når du har brug for service, originale Toro-dele eller yderligere oplysninger, bedes du kontakte en autoriseret serviceforhandler eller Toros kundeservice samt have produktets model- og serienummer parat.

Figur 1 viser model- og serienummerets placering på produktet. Notér numrene, hvor der er gjort plads til dette.

Vigtigt: Scan QR-koden (hvis der er en) på serienummerpladen med din mobilenhed for at få adgang til oplysninger om garanti, reservedele og andre produktoplysninger.



Figur 1

g410607

1. Placering af modelnummer, serienummer og QR-kode

Modelnr. _____

Serienr. _____

Advarselssymbol

Advarselssymbolet (Figur 2), der vises i denne betjeningsvejledning og på maskinen, identificerer vigtige sikkerhedsmeddelelser, som du skal følge for at forhindre ulykker.



Figur 2
Advarselssymbol

g000502

Advarselssymbolet vises over oplysninger, der advarer dig om farlige handlinger eller situationer og efterfølges af ordet **FARE**, **ADVARSEL** eller **FORSIGTIG**.

FARE angiver en overhængende farlig situation, som, hvis den ikke undgås, **vil** medføre dødsfald eller alvorlig personskade.

ADVARSEL angiver en potentielt farlig situation, som, hvis den ikke undgås, **kan** medføre dødsfald eller alvorlig personskade.

FORSIGTIG angiver en potentielt farlig situation, som, hvis den ikke undgås, **kan** medføre mindre eller moderat personskade.

Denne betjeningsvejledning bruger yderligere to ord til at fremhæve oplysninger. **Vigtigt** henleder opmærksomheden på særlige mekaniske oplysninger, og **Bemærk** angiver generel information, som det er værd at lægge særligt mærke til.

Indhold

Advarselssymbol	3
Sikkerhed	4
.....	4
.....	6
Personlige værnemidler.....	7
Sikkerheds- og instruktionsmærkater	8
Opsætning	9
Påfyldning af savkædeolie på kædesaven	9
Produktoversigt	9
Specifikationer	10
Redskaber/tilbehør	10
Betjening	10
Inden brug af kædesaven	10
Start af kædesaven	11
Slukning af kædesaven	11
Savning med kædesaven	12
Beskæring af et træ	13
Fældning af et træ	13
Fjernelse af grene fra et fældet træ	15
Savning af en træstamme	16
Montering af batteripakken	17
Afmontering af batteripakken.....	17
Vedligeholdelse	18
Skema over anbefalet vedligeholdelse	18
Kontrol af oliestanden og påfyldning af savkædeolie.....	18
Kontrol af kædebremsen	19
Kontrol af savkædeoliestrøm	19
Justering af kædespændingen	20
Vedligeholdelse af styreskinnen, kæden og drivkædehjulet	21
Montering af styreskinnen og kæden	22
Slibning af kæden	22
Service	22
Opbevaring	23
Fejlfinding	24

Sikkerhed

▲ ADVARSEL

Læs alle sikkerhedsadvarsler, anvisninger, illustrationer og specifikationer, der følger med dette elværktøj.

Hvis ikke samtlige nedenfor anførte anvisninger følges, kan det medføre elektrisk stød, brand og/eller alvorlig personskade.

Gem alle advarsler og anvisninger til senere brug.

Betegnelsen "elværktøj" i alle advarsler henviser til dit strømførende elværktøj (med kabel) eller dit batteridrevne (kablefri) elværktøj.

VIGTIGE SIKKERHEDS-ANVISNINGER

I. Sikkerhed på arbejdsområdet

1. **Sørg for, at arbejdsområdet er rent og godt belyst.** Ulykker kan lettere ske i rodede eller mørke områder.
2. **Brug ikke elværktøj i eksplosive atmosfærer, som f.eks. i nærheden af brændbare væsker, gasser eller støv.** Elværktøj danner gnister, som kan antænde støv eller dampe.
3. **Hold børn og omkringstående væk under betjening af et elværktøj.** Distractioner kan medføre, at du mister kontrollen.

II. Elsikkerhed

1. **Elværktøjsstikkene skal passe til stikkontakten.** Et stik må aldrig ændres på nogen måde. Brug ikke adapterstik med jordet (jordforbundet) elværktøj. Ikke-modificerede stik og matchende stikkontakter reducerer risikoen for elektrisk stød.
2. **Undgå kropskontakt med jordede eller jordforbundne overflader, som f.eks. rør, radiatorer, komfurer og køleskabe.** Der er en øget risiko for elektrisk stød, hvis din krop er jordet eller jordforbundet.
3. **Udsæt ikke elværktøj for regn eller våde forhold.** Vand, der trænger ind i et elværktøj, øger risikoen for elektrisk stød.
4. **Undlad at bruge ledningen forkert.** Brug aldrig ledningen til at bære, trække eller frakoble elværktøjet. Hold ledningen på afstand af varme, olie, skarpe kanter eller bevægelige dele. Beskadigede eller sammenfiltrede ledninger øger risikoen for elektrisk stød.

5. **Brug en forlængerledning, der er egnet til udendørs brug, når du anvender et elværktøj udendørs.** Anvendelse af en ledning, der er egnet til udendørs brug, reducerer risikoen for elektrisk stød.
6. **Hvis anvendelse af et elværktøj på et fugtigt sted ikke kan undgås, skal der anvendes en fejlstrømsafbryderbeskyttet strømforsyning.** Brug af en fejlstrømsafbryder reducerer risikoen for elektrisk stød.

III. Personlig sikkerhed

1. **Vær agtpågivende, hold øje med, hvad du foretager dig, og brug sund fornuft, når du betjener et elværktøj.** Brug ikke et elværktøj, mens du er træt eller har indtaget alkohol, stoffer eller medicin. Et øjeblik uopmærksomhed under betjening af elværktøj kan resultere i alvorlig personskade.
2. **Brug personlige værnemidler.** Bær altid beskyttelsesbriller. Værnemidler, som f.eks. støvmaske, skridsikre sikkerhedssko, beskyttelseshjelm eller høreværn, der bruges under relevante betingelser, reducerer personskader.
3. **Undgå utilsigtet start.** Sørg for, at kontakten er i OFF (FRA)-positionen, før der tilsluttes strømkilde og/eller batteripakke, og når værktøjet løftes eller flyttes. Der kan ske ulykker, hvis du går rundt med elværktøjer med fingeren på kontakten, eller du tænder for strømmen, når kontakten er slået til.
4. **Fjern evt. justeringsskruer eller -nøgler, inden du tænder for elværktøjet.** En skruenøgle eller en skrue, der er fastgjort til en roterende del af elværktøjet, kan medføre personskade.
5. **Undgå at strække dig for meget.** Sørg for at opretholde ordentligt fodfæste og balance til enhver tid. Dette giver bedre kontrol over elværktøjet i uventede situationer.
6. **Vær iklædt korrekt beklædning.** Bær ikke løst tøj eller smykker. Hold hår og tøj væk fra bevægelige dele. Løstsiddende tøj, smykker eller langt hår kan hænge fast i bevægelige dele.
7. **Hvis der medfølger enheder til tilslutning af støvopsugnings- og -opsamlingsfaciliteter, skal det sikres, at disse tilsluttes og anvendes korrekt.** Brug af støvopsamling kan reducere støvrelaterede farer.
8. **Ignorer ikke værktøjets sikkerhedsprincipper, selvom du er vant til at arbejde med værktøjet.** En skødesløs handling kan forårsage alvorlig personskade inden for en brøkdel af et sekund.

IV. Brug og vedligeholdelse af elværktøj

1. **Brug ikke elværktøjet til formål, det ikke er beregnet til. Brug det korrekte elværktøj til din anvendelse.** *Det korrekte elværktøj vil gøre arbejdet bedre og sikrere ved den ydelse, som det er konstrueret til.*
2. **Brug ikke elværktøjet, hvis kontakten ikke tænder eller slukker for det.** *Elværktøj, der ikke kan kontrolleres med kontakten, er farligt og skal repareres.*
3. **Frakobl strømkildens stik, og/eller fjern batteripakken fra elværktøjet, hvis den kan tages ud, inden du foretager justeringer, skifter tilbehør eller pakker elværktøjet væk.** *Sådanne forebyggende sikkerhedsforanstaltninger reducerer risikoen for utilsigtet start af elværktøjet.*
4. **Opbevar elværktøj, der ikke er i brug, utilgængeligt for børn, og lad ikke personer, som ikke er fortrolige med elværktøjet eller disse anvisninger, bruge elværktøjet.** *Elværktøj er farligt i hænderne på uerfarne brugere.*
5. **Vedligehold elværktøj og tilbehør. Kontrollér, om nogen bevægelige dele sidder skævt eller fast, om nogen dele er gået i stykker og andre forhold, der kan påvirke elværktøjets funktion. Hvis elværktøjet er beskadiget, skal det repareres før brug.** *Mange ulykker forårsages af dårligt vedligeholdte elværktøjer.*
6. **Hold skæreværktøjer skarpe og rene.** *Korrekt vedligeholdte skæreværktøjer med skarpe skær er mindre tilbøjelige til at sidde fast og er nemmere at kontrollere.*
7. **Brug elværktøjet, tilbehør, drejestål osv. i overensstemmelse med disse anvisninger, idet der tages højde for arbejdsforholdene og det arbejde, der skal udføres.** *Brug af elværktøjet til andre anvendelser end dem, der er tiltænkt, kan resultere i en farlig situation.*
8. **Hold håndtag og greb tørre, rene og fri for olie og fedt.** *Glatte håndtag og greb giver ikke mulighed for sikker håndtering og kontrol af værktøjet i uventede situationer.*

V. Brug og vedligeholdelse af batteridrevet værktøj

1. **Genoplad kun værktøjet med den oplader, der er angivet af producenten.** *En oplader, der er egnet til én type batteripakke, kan forårsage brandfare, når den bruges sammen med en anden batteripakke.*
2. **Brug kun elværktøjer med batteripakker, der er konstrueret til formålet.** *Brug af andre batteripakker kan medføre risiko for personskade og brand.*
3. **Når batteripakken ikke er i brug, skal den holdes væk fra andre metalgenstande, f.eks. papirclips, mønter, nøgler, søm, skruer eller andre små metalgenstande, der kan slutte en pol til en anden.** *Kortslutning af batteripolerne kan forårsage forbrændinger eller brand.*
4. **Under voldsomme forhold kan væsken lække fra batteriet. Undgå i så fald kontakt. Skyl med vand, hvis der opstår kontakt ved et uheld. Søg også lægehjælp, hvis væsken kommer i kontakt med øjnene.** *Væske, der lækker fra batteriet, kan forårsage irritation eller forbrændinger.*
5. **Brug ikke en batteripakke eller et værktøj, der er beskadiget eller modificeret.** *Beskadigede eller modificerede batterier kan udvise uforudsigelig adfærd, der medfører brand, eksplosion eller risiko for personskade.*
6. **Udsæt ikke en batteripakke eller et værktøj for åben ild eller høje temperaturer.** *Udsættes batteripakken for åben ild eller temperaturer over 130 °C, kan det forårsage en eksplosion.*
7. **Følg alle opladningsanvisninger, og undlad at oplade batteripakken eller værktøjet uden for det temperaturområde, der er angivet i anvisningerne.** *Forkert opladning eller opladning ved temperaturer uden for det angivne område kan beskadige batteriet og øge risikoen for brand.*

VI. Service

1. **Få dit elværktøj vedligeholdt af en kvalificeret reparationstekniker, der kun bruger identiske reservedele.** *Dette sikrer elværktøjets fortsatte brugssikkerhed.*
2. **Vedligehold aldrig beskadigede batteripakker.** *Vedligeholdelse af batteripakker må kun udføres af producenten eller de autoriserede serviceudbydere.*

VII. Sikkerhed ved brug af kædesave

1. **Hold alle kropsdele væk fra savkæden, når kædesaven er i drift. Før du starter kædesaven, skal du sørge for, at savkæden ikke er i kontakt med noget.** *Et øjeblikks uopmærksomhed, mens kædesaven betjenes kan medføre, at dit tøj eller din krop kommer i kontakt med savkæden.*
2. **Hold altid kædesaven med højre hånd på det bageste håndtag og venstre hånd på det forreste håndtag.** *Hvis du holder kædesaven omvendt, øges risikoen for personskade, og du bør derfor aldrig gøre dette.*
3. **Hold kun kædesaven på de isolerede gribflader, da savkæden kan komme i kontakt med skjulte kabler.** *Savkæder, der kommer i kontakt med et strømførende kabel, kan gøre blottede metaldele på kædesaven strømførende og give operatøren elektrisk stød.*
4. **Bær beskyttelsesbriller. Høreværn samt yderligere værnemidler til hoved, hænder, ben og fødder anbefales.** *Passende beskyttelsesudstyr vil reducere personskade ved kontakt med flyvende stumper eller utilsigtet kontakt med savkæden.*
5. **Du må ikke betjene kædesaven i et træ, på en stige, fra et tag eller fra nogen som helst form for ustabil støtteanordning.** *Betjenes kædesaven på denne måde, kan det medføre alvorlig personskade.*
6. **Hav altid sikkert fodfæste, og betjen kun kædesaven, når du står på et fast, skridsikkert og plant underlag.** *Glatte eller ustabile underlag, som f.eks. stiger, kan medføre tab af balance eller kontrol over kædesaven.*
7. **Når du skærer en gren, der er under spænding, skal du være opmærksom på, at den kan springe pludseligt tilbage som en fjeder.** *Når spændingen i træfibrene frigives, kan fjederbelastede grene ramme operatøren og/eller medføre, at operatøren mister kontrollen over kædesaven.*
8. **Vær ekstremt forsigtig, når du skærer buske og unge træer.** *Det tyndere materiale kan hænge fast i savkæden og blive pisket mod dig eller hive dig ud af balance.*
9. **Bær kædesaven i det forreste håndtag med saven slukket og holdt væk fra kroppen. Når du transporterer eller lægger kædesaven til opbevaring, skal du altid sætte dækslet til styreskinnen på og fjerne batteriet.** *Korrekt håndtering af kædesaven vil reducere sandsynligheden for utilsigtet kontakt med den bevægelige savkæde.*
10. **Følg anvisningerne for smøring, kædespænding og udskiftning af skinne og kæde.** *En kæde, der ikke er korrekt spændt eller smurt, kan enten knække eller øge risikoen for tilbageslag.*
11. **Sav kun i træ. Brug ikke kædesaven til formål, den ikke er beregnet til. Brug f.eks. ikke kædesaven til at save i metal, plast, murværk eller byggematerialer, der ikke er i træ.** *Brug af kædesaven til formål, den ikke er beregnet til, kan medføre en farlig situation.*
12. **Forsøg ikke at fælde et træ, før du har fået en forståelse af risiciene, og hvordan du undgår dem.** *Operatøren eller omkringstående kan komme til alvorlig skade under fældning af et træ.*
13. **Følg alle anvisninger, når du fjerner materiale, der har sat sig fast, opbevarer eller efterser kædesaven. Sørg for, at kontakten er slukket, og at batteripakken er fjernet.** *Uventet aktivering af maskinen under fjernelse af fastsiddende materiale eller serviceeftersyn kan medføre alvorlig personskade.*

14. **Årsager og operatørforebyggelse af tilbageslag.** *Tilbageslag kan forekomme, når næsen eller spidsen af styreskinnen rører ved en genstand, eller når træet slutter tæt om saven og klemmer savkæden under savning.*

Kontakt med spidsen kan i nogle tilfælde forårsage en pludselig omvendt reaktion, så styreskinnen sparkes op og tilbage mod operatøren.

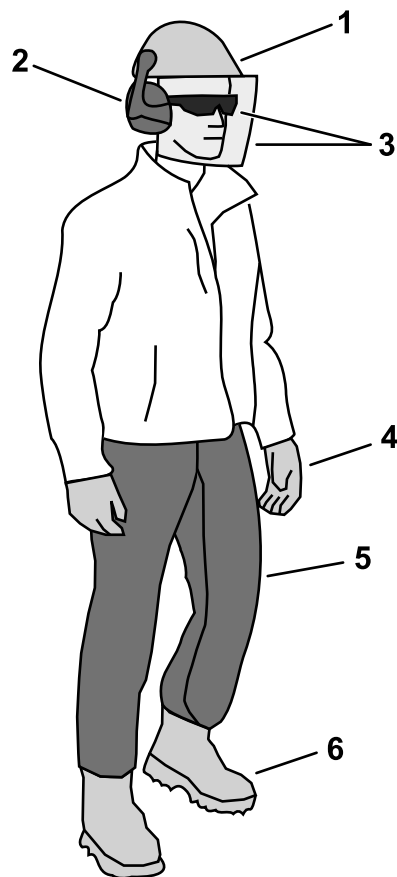
Hvis savkæden klemmes langs den øverste del af styreskinnen, kan det skubbe styreskinnen hurtigt tilbage mod operatøren.

Enhver af disse reaktioner kan medføre, at du mister kontrollen over saven, hvilket kan resultere i alvorlig personskade. Stol ikke udelukkende på de sikkerhedsanordninger, der er indbygget i saven. Som bruger af en kædesav skal du træffe flere foranstaltninger for at sørge for, at der ikke sker ulykker eller personskade under dine saveopgaver.

Tilbageslag er et resultat af misbrug af kædesaven og/eller forkerte driftsprocedurer eller -forhold og kan undgås ved at træffe passende forholdsregler som angivet nedenfor:

- A. **Oprethold et solidt greb med tommelfingre og fingre, der omgiver kædesavens håndtag, og begge hænder på saven, og anbring din krop og arm, så du kan modstå kraften fra tilbageslag.** *Tilbageslag kan styres af operatøren, hvis der træffes passende forholdsregler. Slip ikke kædesaven.*
- B. **Stræk dig ikke for langt, og skær ikke over skulderhøjde.** *Dette er med til at forhindre utilsigtet kontakt med spidsen og giver mulighed for bedre kontrol af kædesaven i uventede situationer.*
- C. **Brug kun erstatningsstyreskinner og -savkæder, der er specificeret af producenten.** *Forkerte erstatningsstyreskinner og -savkæder kan medføre brud på kæden og/eller tilbageslag.*
- D. **Følg producentens slibnings- og vedligeholdelsesanvisninger til savkæden.** *Reducering af højden for dybdemåleren kan føre til øget tilbageslag.*

Personlige værnemidler



Figur 3

- | | |
|--|---|
| 1. Bær en beskyttelseshjelm i situationer, hvor stumper kan komme i kontakt med hovedet. | 4. Bær handsker |
| 2. Bær høreværn | 5. Bær beskyttelsesbukser eller overtræksbukser |
| 3. Bær sikkerhedsbriller og/eller et ansigtssværm | 6. Bær kraftigt, skridsikkert fodtøj |

g316566

**GEM DISSE
ANVISNINGER**

Sikkerheds- og instruktionsmærkater

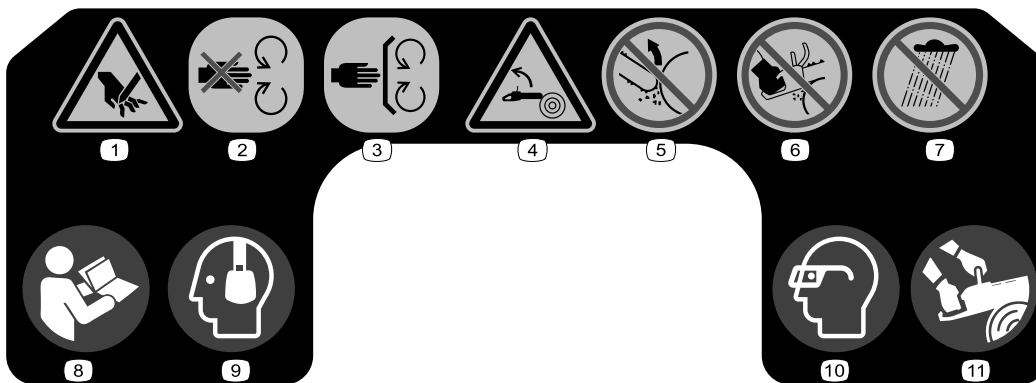


Sikkerheds- og instruktionsmærkaterne kan nemt ses af operatøren og er placeret tæt på potentielle risikoområder. Udskift eventuelle beskadigede eller manglende mærkater.



140-8450

1. Bortskaf på korrekt vis.



145-8273

decal145-8273

1. Risiko for at skære hænder.
2. Hold dig væk fra bevægelige dele.
3. Hold alle afskærmninger og skærmene på plads.
4. Fare for tilbageslag
5. Kom ikke i kontakt med genstande med styreskinnens spids.
6. Betjen ikke kædesaven med kun én hånd.
7. Må ikke udsættes for regn.
8. Læs *betjeningsvejledningen*.
9. Bær høreværn.
10. Bær beskyttelsesbriller.
11. Brug altid to hænder ved betjening af kædesaven.

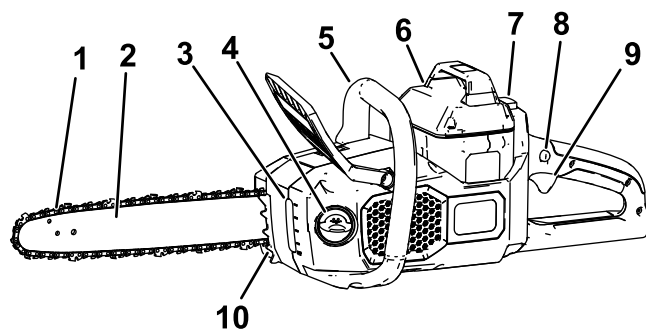
Opsætning

Påfyldning af savkædeolie på kædesaven

Vigtigt: Brug kun savkædeolie (sælges separat).

Fyld kædesaven med savkædeolie. Se [Kontrol af oliestanden og påfyldning af savkædeolie \(side 18\)](#).

Produktoversigt

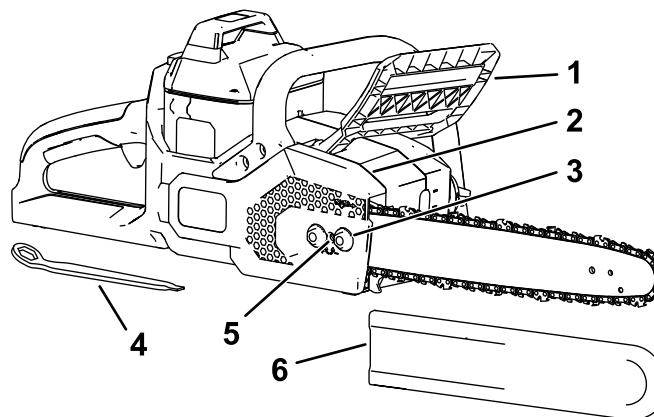


g315699

Figur 4

Set fra venstre side

- | | |
|---------------------|--------------------|
| 1. Kæde | 6. Batteripakke |
| 2. Styreskinne | 7. Knaplås |
| 3. Olivindue | 8. Udløserlås |
| 4. Oliehætte | 9. Udløser |
| 5. Forreste håndtag | 10. Bucking-tænder |



g315700

Figur 5

Set fra højre side

- | | |
|----------------------|--|
| 1. Kædebremse | 4. Multiværktøj (placeret under bageste håndtag) |
| 2. Sideafskærmning | 5. Skrue til spænding af kæde |
| 3. Møtrik til dæksel | 6. Dæksel til styreskinne |

Specifikationer

Model	51845T
Skinnelængde (udstyret med 88613 og 88614)	40,6 cm
Kædemåler (udstyret med 88613 og 88614)	0,043 tommer
Kædedeling (udstyret med 88613 og 88614)	3/8"
Kædelængde (udstyret med 88613 og 88614)	56 led
Nominel spænding	60 V DC maksimum, 54 V DC nominal brug
Vægt (uden batteri)	4,35 kg
Opladertype	Toro 60 V lithium-ion-opladere
Batteritype	Toro 60 V lithium-ion-batterier

Hensigtsmæssige temperaturområder

Oplad/opbevar batteripakken ved	5 °C til 40 °C*
Anvend batteripakken ved	-30 °C til 49 °C*
Brug værktøjet ved	0 °C til 49 °C*

* Opladningstiden øges, hvis du ikke oplader batteriet inden for dette område.

Opbevar værktøjet, batteripakken og batteriopladeren på et lukket, rent og tørt område.

Redskaber/tilbehør

Der kan fås en række forskelligt Toro-godkendt udstyr og tilbehør til brug sammen med maskinen, der forbedrer og udvider dens præstationsevner. Kontakt en autoriseret serviceforhandler eller autoriseret Toro-forhandler, eller gå ind på www.Toro.com for at få en fortegnelse over alle godkendte redskaber og alt godkendt tilbehør.

Brug kun originale Toro-reservedele og tilbehør for at sikre optimal ydelse og sikre, at maskinen fortsat overholder sikkerhedscertificeringen. Reservedele og tilbehør fremstillet af andre producenter kan være farlige.

Betjening

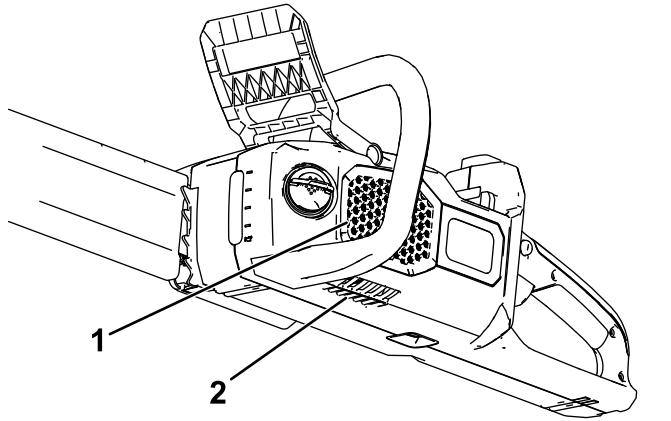
Inden brug af kædesaven

Inden du bruger kædesaven, skal du gøre følgende:

- Kontrollér kædespændingen. Se [Justering af kædespændingen \(side 20\)](#).
- Rengør kædesavens komponenter, undersøg dem for overdreven slitage eller beskadigelse, og udskift dem efter behov. Se [Vedligeholdelse af styreskinen, kæden og drivkædehjulet \(side 21\)](#).
- Kontrollér kæden for skarphed og beskadigelse, og slib eller udskift efter behov. Se [Slibning af kæden \(side 22\)](#).
- Kontrollér oliestanden. Se [Kontrol af oliestanden og påfyldning af savkædeolie \(side 18\)](#).
- Kontrollér kædebremsen. Se [Kontrol af kædebremsen \(side 19\)](#).
- Kontrollér kædesaven for beskadigelse, generel fremtoning og ydeevne. Sørg for, at afbryderne bevæger sig, som de skal, at lufthullerne og håndtagene er rene, og at skinnen ikke er bøjet eller beskadiget.

Start af kædesaven

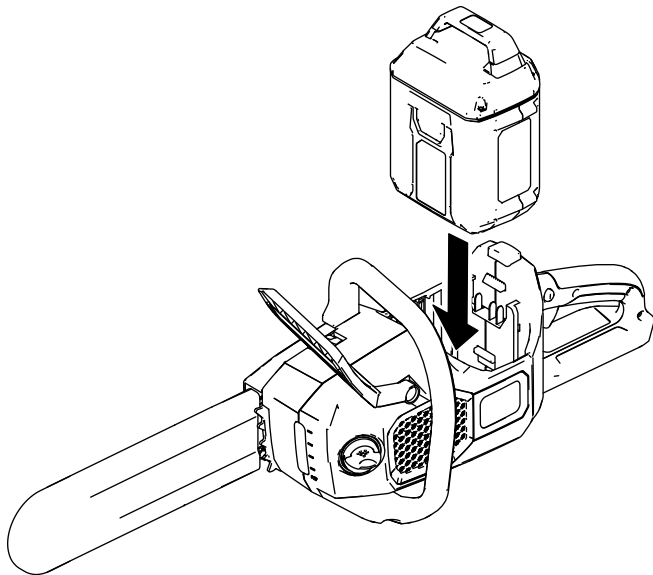
1. Sørg for, at lufthullerne på kædesaven er fri for støv og snavs (Figur 6).



Figur 6

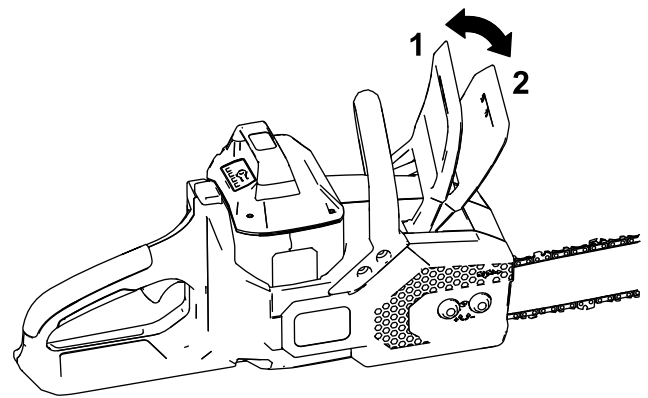
1. Lufthuller på siden
2. Lufthuller på bunden

2. Stil kædesaven på et plant underlag.
3. Flugt batteripakkens trækstang med batterihulrummet i kædesaven (Figur 7).



Figur 7

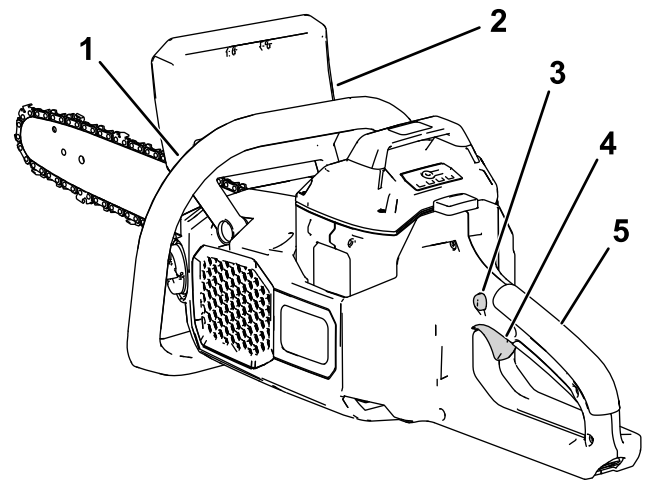
4. Skub batteripakken ind i batterihulrummet, indtil batteripakken låses på plads.
5. Fjern beskyttelsesdækslet fra kæden.
6. Sørg for, at kædebremsen er i BETJENINGS-positionen (Figur 8).



Figur 8

1. Kædebremse (BETJENINGS-position)
2. Kædebremse (STOP-position)

7. Tryk på udløserlåsen, og tryk så på udløseren med venstre hånd på forreste håndtag og højre hånd på bageste håndtag (Figur 9).



Figur 9

1. Forreste håndtag
2. Kædebremse
3. Udløserlås
4. Udløser
5. Bageste håndtag

Slukning af kædesaven

Udløs udløseren for at slukke for motorsaven.

Når du ikke bruger saven eller transporterer saven til eller fra arbejdsområdet, skal du placere kædebremsen i STOP-position (Figur 8) og fjerne batteripakken.

Savning med kædesaven

⚠ ADVARSEL

Hvis du betjener en kædesav forkert, kan det forårsage alvorlig personskade eller dødsfald.

Læs og følg alle betjeningsvejledninger omhyggeligt for at undgå eventuel personskade.

⚠ ADVARSEL

Tilbageslag kan forårsage alvorlige eller fatale skader.

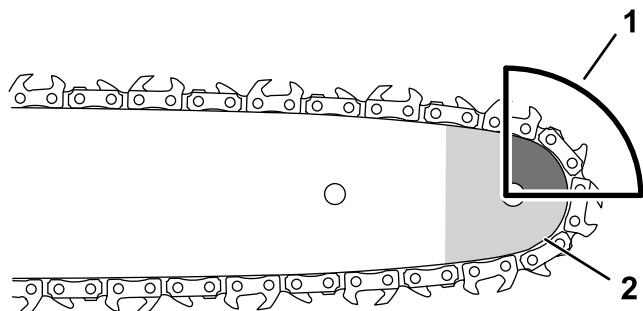
Sørg altid for, at kædebremsesystemet fungerer korrekt, inden du betjener kædesaven.

Undgå at berøre genstande, der skal saves, med styreskinnens spids.

Der findes to typer tilbageslag:

- En hurtig **opadgående** bevægelse med kædesaven kan resultere i, at kæden ved spidsen eller toppen af skinnen kommer i kontakt med en genstand
- En hurtig bevægelse af kædesaven **bagud** kan resultere i, at kæden ved spidsen eller toppen af skinnen klemmes af den genstand, der bliver savet

Figur 10 viser området på skinnen, der aldrig må komme i kontakt med en genstand for at forhindre tilbageslag.



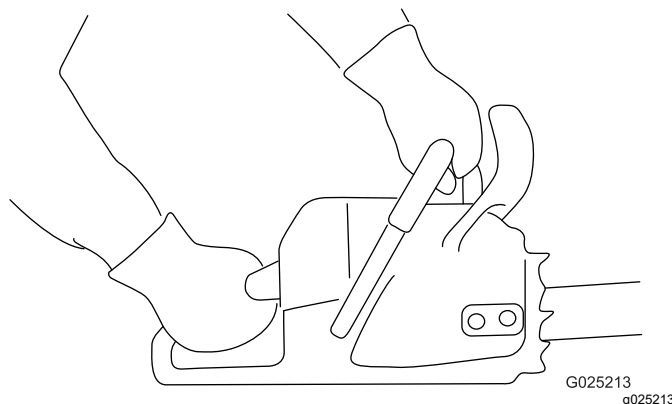
Figur 10

g318677

1. Tilbageslagsområde (spids, toppen af skinnen)
2. Spids

1. Tag fat i kædesaven med to hænder, med venstre hånd på det forreste håndtag og højre hånd på det bageste håndtag som vist i Figur 11.

Vigtigt: Hold din venstre arm lige med albuen låst for at hjælpe med at mindske tilbageslag.

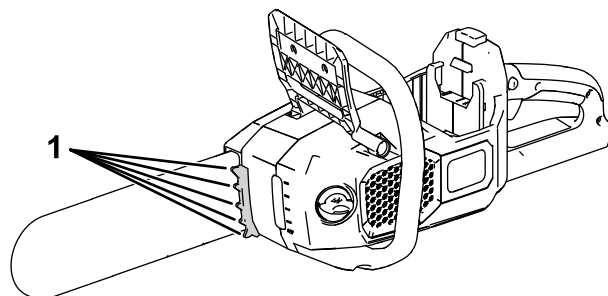


Figur 11

G025213
g025213

2. Stå på fast, plan jorden foran det træ, der skal saves.
 3. Stå på **venstre side** af kædesaven, **ikke på linje med kæden**, og sørg for, at du står med balanceret og solidt fodfæste, når du saver.
- Vigtigt:** Stå ikke på det træ, du saver.
4. Sørg for, at du kun saver i det træ, som du har til hensigt at save i. Lad ikke savkæden komme i kontakt med jorden, andre træstammer eller andre genstande, når du saver.
 5. Sørg for, at savkæden roterer ved fuld hastighed, inden du starter med at save.
 6. Sav med træet nær den bageste del af styreskinnen, tæt på bucking-tænderne. Tryk kædesaven let mod træet, og lad kædesavens vægt drive savningen.

Bemærk: Du kan bruge bucking-tænderne (Figur 12) til at påføre let tryk.



Figur 12

g315747

1. Bucking-tænder

7. Hold et stabilt tryk på kædesaven, og sav i en lige linje. Let først trykket, når du er næsten færdig med at save.

Beskæring af et træ

⚠ ADVARSEL

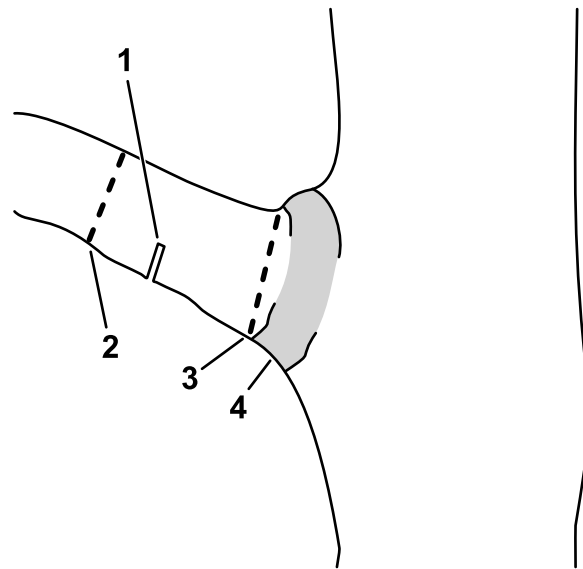
Hvis du saver højere grene af et træ væk fra jorden, kan du stå ustabilt, hvilket kan være farligt for dig, mens du håndterer en kædesav. Det kan medføre en evt. alvorlig personskade eller dødsfald for dig eller omkringstående.

Når du skærer grene af et stående træ, skal du anvende følgende fremgangsmåder:

- Klatr ikke op på grene med en kædesav.
- Undgå at strække dig for langt, og sav med begge hænder på kædesaven.
- Sørg for, at alle omkringstående er væk fra det område, hvor grenene kan falde ned.

1. Tag fat om kædesaven som vist i [Figur 11](#).
2. Når der saves små grene, påføres et let tryk på den gren, der skal saves.
3. Mens der saves større grene, skal der foretages et overfladisk undersnit, hvorefter snittet færdiggøres fra grenens overside.
 - A. Sav fra undersiden af grenen ca. 15 cm fra stammen. Sav en tredjedel af vejen igennem grenen.
 - B. Sav 5,0 til 10,0 cm længere ud på grenen og oppefra. Sav grenen, indtil den falder ned.
 - C. Sav stubben af ved grenbasis ([Figur 13](#)).

Vigtigt: Sav ikke i grenen forbi basis, inde ved stammen, eller lad en stor stub blive siddende, da dette beskadiger træet.



Figur 13

g316577

1. Første afhjælpende undersnit
2. Andet gennemsnit
3. Afsluttende beskæring for at fjerne stubben
4. Grenbasis (hvor stammen har overgang til grenen)

Fældning af et træ

⚠ ADVARSEL

At save stående træer kræver ekspertise og udgør farer.

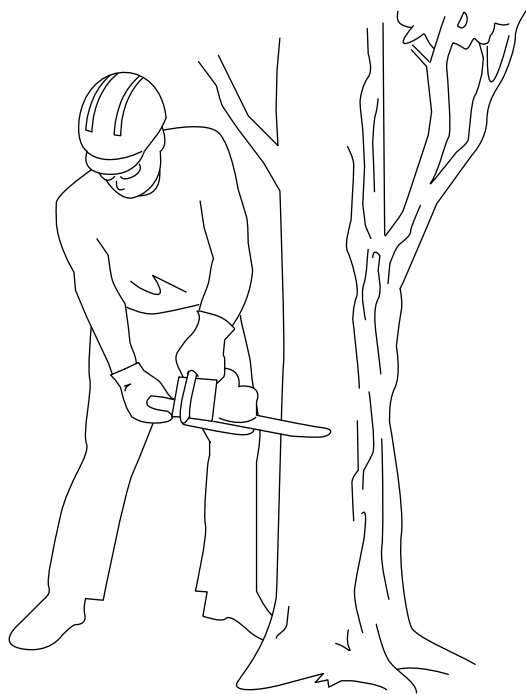
- Inden du forsøger at save i et stort træ, kan du øve dig ved at save et par grene eller små træstammer eller brændeknuder, så du bliver bekendt med kædesaven.
- Brug ikke denne kædesav til at fælde store træer med en diameter, der er større end styreskinnens længde.

⚠ FARE

Løse eller sammenfiltrede grene over dig kan blive rystet fri af vibrationer fra savningen og forårsage alvorlig personskade eller død.

Kontrollér altid, om der er løse eller sammenfiltrede grene over dig, inden du saver. Hvis du ser nogle løse grene, skal du fjerne dem, inden du saver.

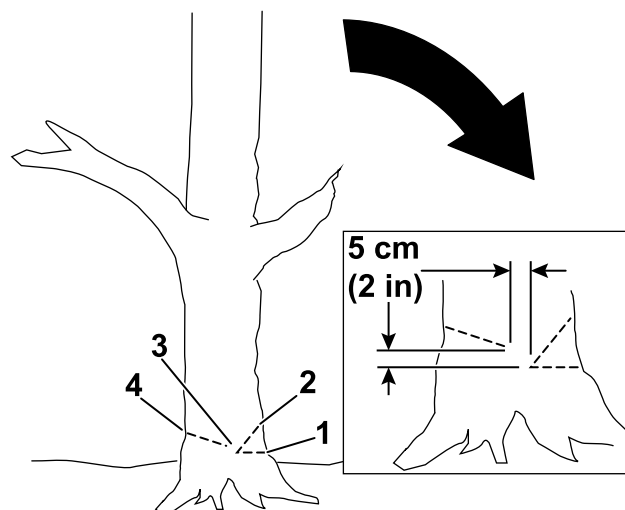
Den korrekte savestilling for fældning af et træ vises i [Figur 14](#).



Figur 14

g195831

Bemærk: Dette snit forhindrer, at kædesaven klemmes, når det næste snit foretages.

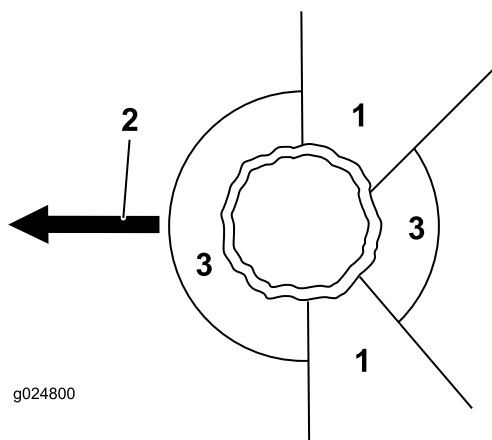


Figur 16

g228707

- | | |
|----------------|-----------------|
| 1. Første snit | 3. Hængsel |
| 2. Andet snit | 4. Bageste snit |

- Find ud af, hvilken retning træet vil falde i. Tag følgende variabler i betragtning:
 - Vindretning
 - Tungere grene på én side af træet
 - Træets naturlige hældning (hvis relevant)
- Find en klar, sikker retræterute væk fra fareområdet. Se [Figur 15](#).



Figur 15

g024800

g024800

- | | |
|---|---------------|
| 1. Retræterute (ved en vinkel på 45° i modsat retning af den planlagte faldretning) | 3. Fareområde |
| 2. Planlagt faldretning | |

- Tag fat om kædesaven som vist i ([Figur 11](#)).
- Foretag det første snit en tredjedel af vejen gennem træets diameter på den side, som du ønsker, træet skal falde til ([Figur 16](#)).

- Lav et andet snit for at danne et hak, og begynd snittet mindst 5 cm over og væk fra det første snit ([Figur 16](#)).

Vigtigt: Sørg for, at første snit og andet snit mødes ved samme punkt og danner et rent hak.

- Lav det bagerste snit fra den modsatte side af hakket og ca. 5 cm højere end bunden af hakket som vist i [Figur 16](#).

Vigtigt: Stop det tredje snit 2,5 til 5,0 cm fra hakket for at danne et hængsel mellem snittene ([Figur 16](#)), hvilket afholder træet fra at falde i den forkerte retning eller vride, når det falder.

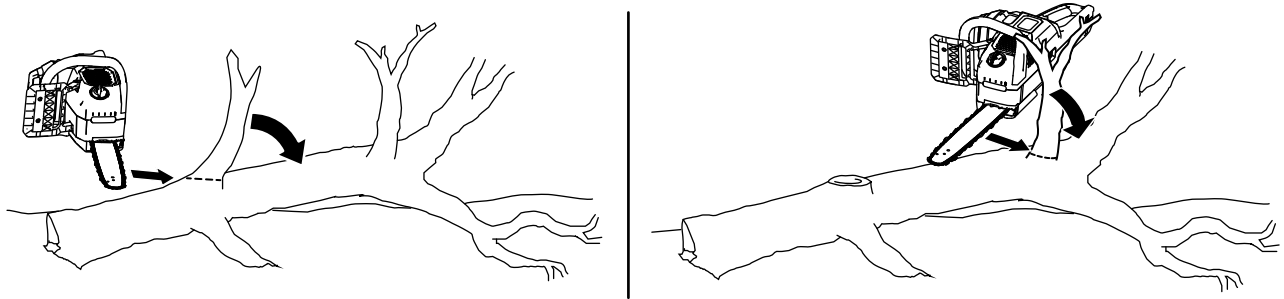
Bemærk: Når det bagerste snit nærmer sig hængslet ([Figur 16](#)), bør træet begynde at falde.

- Når træet begynder at falde, skal du fjerne kædesaven, slukke den, sætte den fra dig og fjerne dig fra området langs den rute, som du planlagde i trin 2.

Vigtigt: Hvis træet begynder at falde i en uønsket retning, skal du straks stoppe savningen, slukke for kædesaven, sætte den fra dig og bruge en ikke-metallisk kile til at åbne bagerste snit og skubbe træet i den ønskede retning.

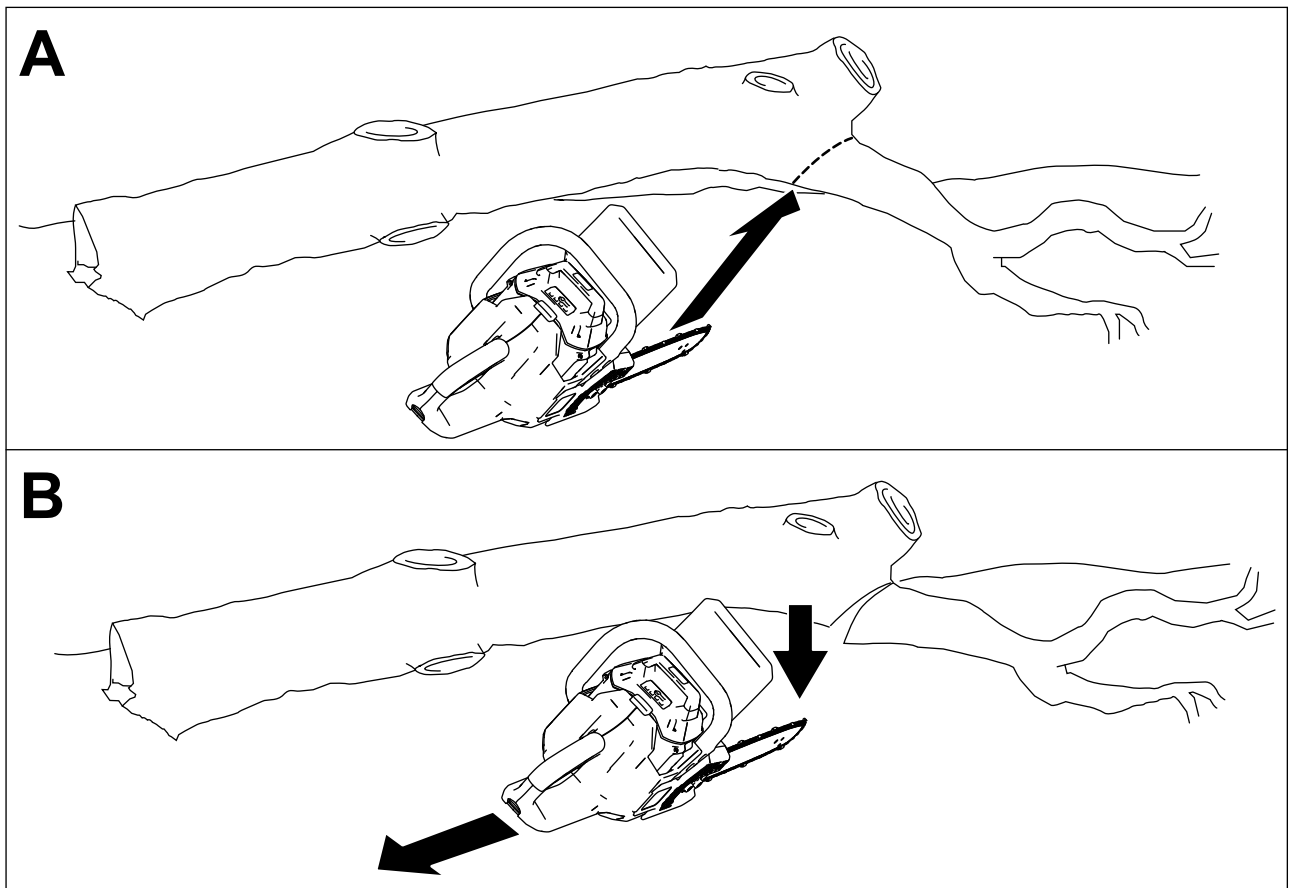
Fjernelse af grene fra et fældet træ

1. Tag fat om kædesaven som vist i [Figur 11](#).
2. Start fra træets fod, og sav de mindre grene af træet, der ikke understøtter dets vægt over jorden ([Figur 17](#)).
3. Sav så de større grene af, der understøtter træets vægt, og start fra foden, så grenene ikke klemmer savklingen ([Figur 18](#)).



Figur 17

g316601



Figur 18

g315751

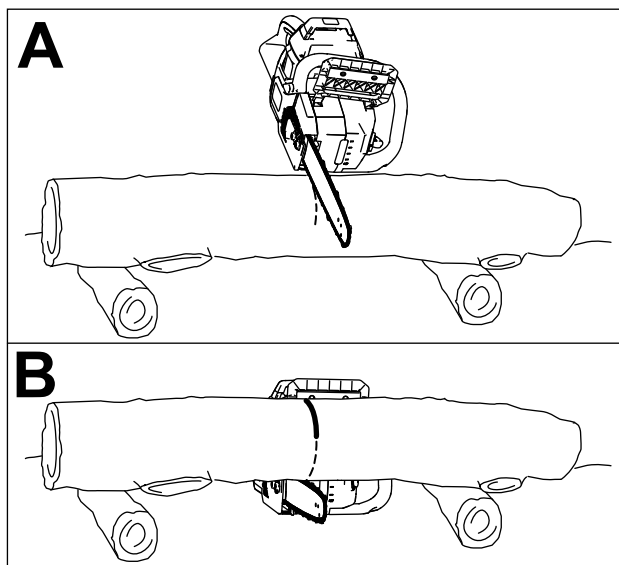
Savning af en træstamme

Når du saver en træstamme, skal du først bemærke, hvor stammen understøttes, og hvor der er en belastning på den. Sav træstammen, så styreskinnen ikke bliver klemt inde, når enderne falder.

Vigtigt: Hvis kædesaven sidder fast i snittet, må du ikke forsøge at frigøre den ved at køre motoren. Sluk for saven, fjern batteriet, og brug en kile til at lirke snittet op, så saven kan komme fri.

Hvis du skærer grene af et fældet træ eller skærer en træstamme i mindre stykker, skal du understøtte stammen over jorden (helst på en savbuk).

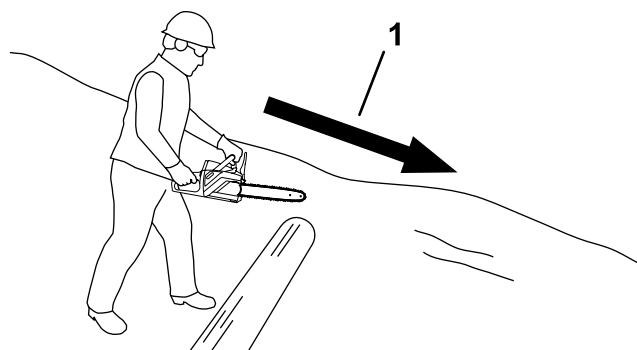
- Hvis træstammen understøttes i begge ender, men ikke i midten, ligger belastningen på midten af stammen.
 - Start fra toppen, og sav omkring en tredjedel af vejen gennem træstammen (Figur 19A).
 - Lav et andet snit fra undersiden, til det når det første snit (Figur 19B). Dette afholder træstammen fra at klemme saven.



Figur 19

g315765

- Hvis træstammen kun understøttes i én ende, ligger belastningen i den frie ende af stammen.
 - Start fra undersiden, og sav omkring en tredjedel af vejen gennem træstammen.
 - Lav et andet snit fra oversiden, til det når det første snit. Dette afholder træstammen fra at klemme saven.
- Hvis træstammen understøttes over jorden langs hele dens længde uden en tung belastning noget sted, skal du save hele vejen gennem stammen fra oversiden.
- Hvis træstammen ligger på en bakke, skal du altid stå over stammen på bakken (Figur 20).

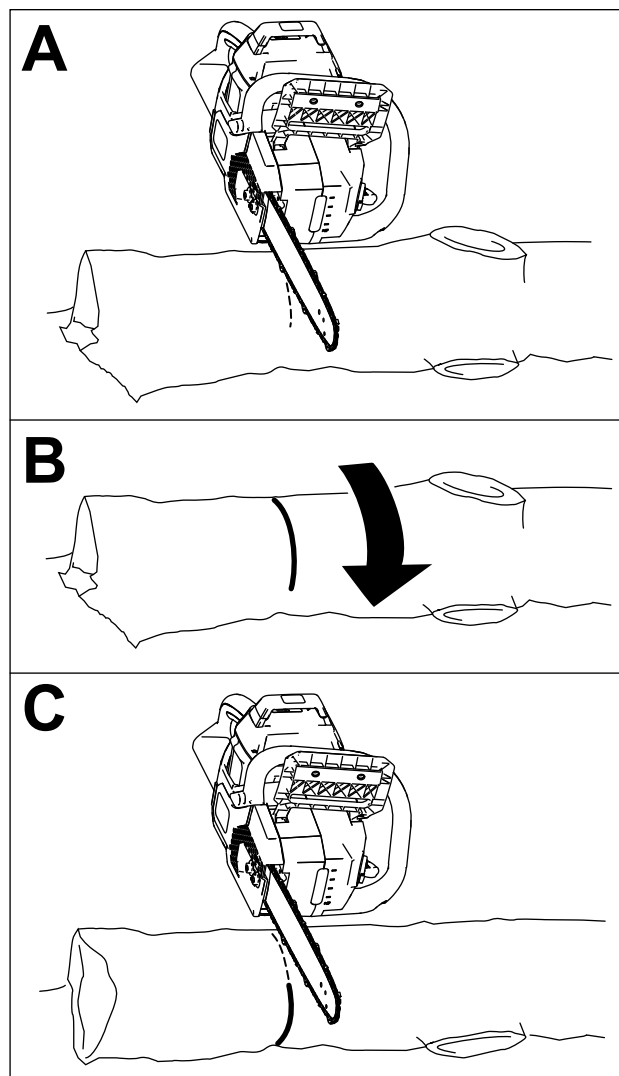


Figur 20

g315767

1. Hældningsretning

- Hvis hele træstammens længde understøttes på flad, plan jord, skal du foretage et snit gennem en tredjedel af diameteren fra oversiden og derefter rulle stammen rundt og foretage et andet snit, til det møder første snit (Figur 21).

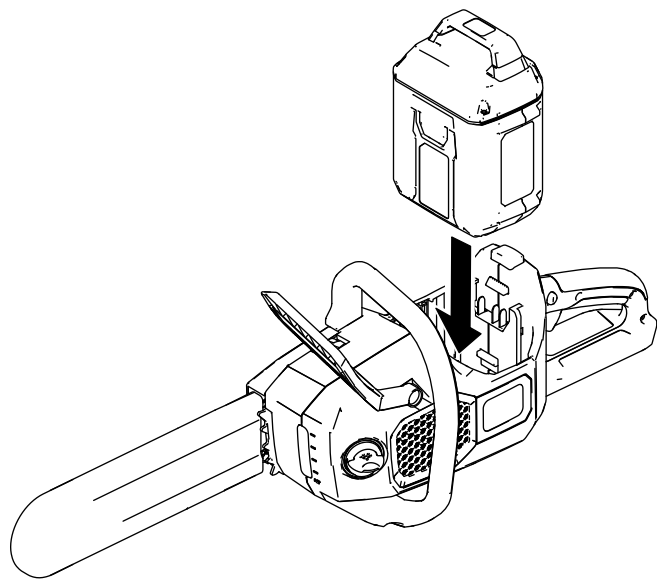


Figur 21

g315766

Montering af batteripakken

1. Stil kædesaven på et plant underlag.
2. Flugt batteripakkens trækstang med batterihulrummet i kædesaven (Figur 22).

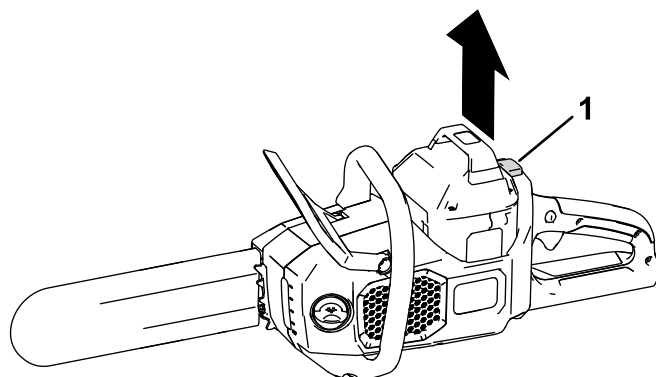


Figur 22

g315702

Afmontering af batteripakken

1. Anbring kædesaven på et plant underlag.
2. Tryk ned på låsen, og fjern batteripakken fra hulrummet.



Figur 23

g315763

1. Lås

-
3. Skub batteripakken ind i batterihulrummet, indtil batteripakken låses på plads.

Vedligeholdelse

Skema over anbefalet vedligeholdelse

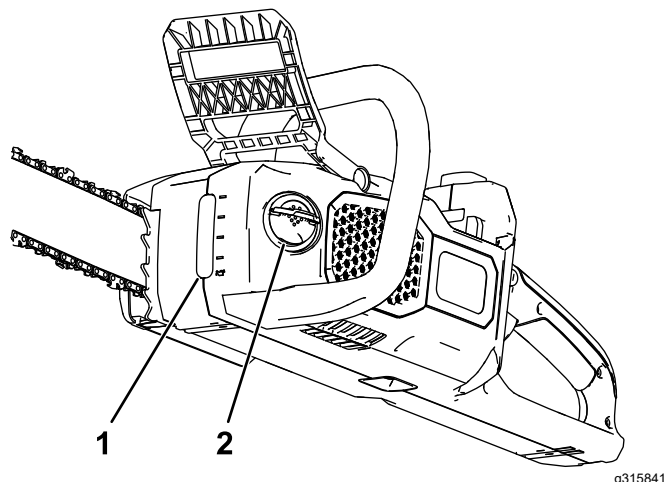
Vedligeholdelsesintervaller	Vedligeholdelsesprocedure
Hver anvendelse eller dagligt	<ul style="list-style-type: none">• Kontrollér oliestanden, og påfyld om nødvendigt savkædeolie.• Kontrollér kædebremsen.• Kontrollér, at olien flyder ud til kæden.• Kontrollér kædespændingen, og juster den om nødvendigt.• Kontrollér, at skinnen er lige og ubeskadiget• Kontrollér, om kæden er skarp. Kontakt en autoriseret serviceforhandler for at få kæden slebet eller udskiftet.
Efter hver batteriafladningscyklus	<ul style="list-style-type: none">• Kontrollér oliestanden, og påfyld om nødvendigt savkædeolie.• Kontrollér kædebremsen.• Kontrollér kædespændingen, og juster den om nødvendigt.
Årlig eller før opbevaring	<ul style="list-style-type: none">• Vedligehold styreskinnen, kæden og drivkædehjulet.• Kontrollér, om kæden er skarp. Kontakt en autoriseret serviceforhandler for at få kæden slebet eller udskiftet.

Kontrol af oliestanden og påfyldning af savkædeolie

Eftersynsinterval: Hver anvendelse eller dagligt
Efter hver batteriafladningscyklus

Vigtigt: Brug kun savkædeolie (sælges separat).

1. Sluk for kædesaven, og fjern batteripakken. Se [Afmontering af batteripakken \(side 17\)](#).
2. Kontrollér oliestanden i vinduet. Hvis olien ikke fylder vinduet, skal du påfylde savkædeolie efter behov ([Figur 24](#)).



Figur 24

1. Olievindue

2. Oliehætte

3. Anbring kædesaven på et plant underlag med oliedækslet opad.
4. Rengør området omkring oliedækslet ([Figur 24](#)).

Bemærk: Sørg for, at du ikke lader snavs/træflis trænge ind i olietanken.

5. Fold vingemøtriktappen på oliedækslet ud, fjern dækslet, og hæld savkædeolie i kædesaven, indtil tanken fyldes op ([Figur 24](#)).

Vigtigt: Påfyld kun olie til nederste del af påfyldningshalsen.

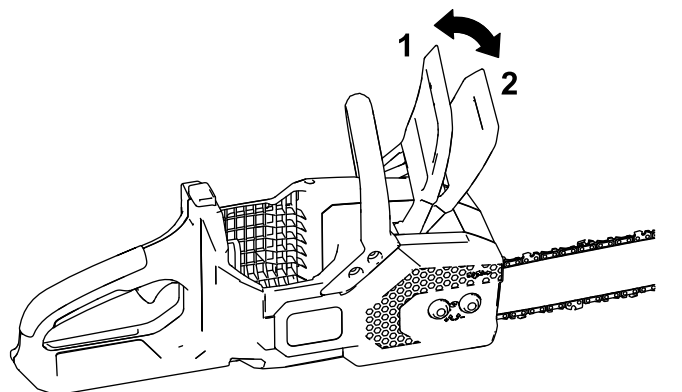
6. Fjern evt. spildt olie, fastgør oliedækslet, og fold vingemøtrikken igen.
7. Kontrollér, at olien flyder ud til kæden. Se [Kontrol af savkædeoliestrøm \(side 19\)](#).

Kontrol af kædebremsen

Eftersynsinterval: Hver anvendelse eller dagligt

Efter hver batteriafladningscyklus

1. Aktivér kædebremsen ved at rykke den frem til STOP-positionen (Figur 25).



Figur 25

g315840

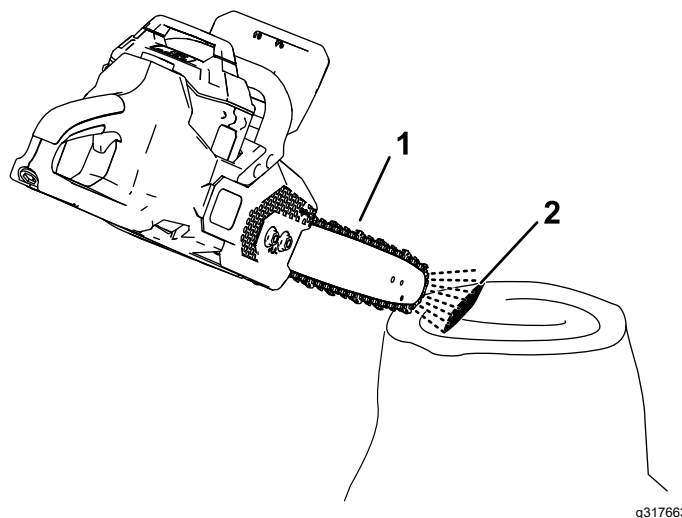
1. Kædebremse (BETJENINGS-position)
2. Kædebremse (STOP-position)

2. Gør dig klar til at afprøve betjeningen af kædesaven. Se [Inden brug af kædesaven \(side 10\)](#).
3. Forsøg at starte kædesaven. Hvis kædesaven starter, skal den til reparation hos en autoriseret serviceforhandler.
4. Deaktiver kædebremsen ved at rykke kædebremsen bagud til BETJENINGS-positionen (Figur 25).

Kontrol af savkædeoliestrøm

Eftersynsinterval: Hver anvendelse eller dagligt

1. Forbered dig på at bruge kædesaven. Se [Inden brug af kædesaven \(side 10\)](#).
2. For at sikre at olien flyder ud til kæden, skal du placere kædesavens spids et par centimeter fra en overflade (f.eks. papir, pap, en stub) og tænde for saven. Du bør kunne se lette oliestænk på overfladen (Figur 26).



Figur 26

g317663

1. Kør kædesaven et par centimeter fra en overflade.
2. Hvis olien flyder, vil der forekomme stænk, der opsamles på overfladen.

3. Hvis olien ikke flyder, skal du kontrollere, at der er olie i tanken, og at området under sidedækslet er rent. Se [Kontrol af oliestanden og påfyldning af savkædeolie \(side 18\)](#) og [Vedligeholdelse af styreskinnen, kæden og drivkædehjulet \(side 21\)](#).

Justering af kædespændingen

Eftersynsinterval: Hver anvendelse eller dagligt

Efter hver batteriafladningscyklus

Sørg for, at kæden er spændt korrekt.

En løs kæde forkorter drivkædehulets og styreskinnens levetid og kan få kæden til at falde af.

En overspændt kæde overopheder styreskinnen og kæden, forårsager hurtig slitage, kan få motoren til at brænde sammen eller knække kæden.

Kædespændingen er korrekt, når du med en behandsket hånd kan trække kæden jævnt rundt om styreskinnen. Kæden skal forblive i kontakt med styreskinnens nederste kant.

Kontrollér også kædespændingen i en ny kæde efter et par savninger. En ny kæde strækker sig normalt og kræver justering efter at være brugt et par gange.

⚠ FARE

Kontakt med kædesavens tænder kan forårsage alvorlig personskade.

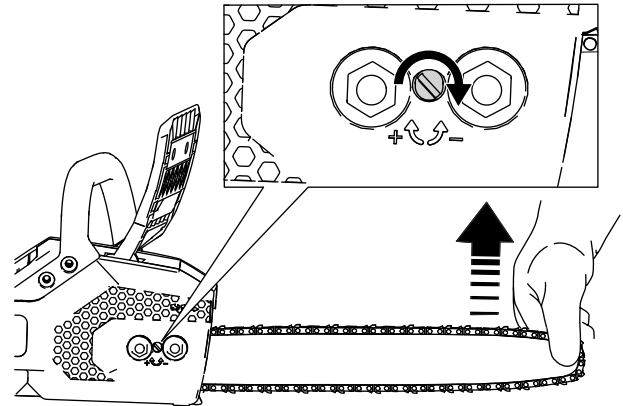
- **Fjern batteripakken, inden du justerer eller foretager vedligeholdelse på kædesaven.**
- **Bær altid handsker ved justering eller vedligeholdelse af kædesaven.**

1. Anbring kædesaven på et plant underlag, og fjern batteripakken. Se [Afmontering af batteripakken \(side 17\)](#).
2. Lad savkæden køle af.

Vigtigt: Spænd ikke en varm kæde. Den kan trække sig sammen, når den er afkølet, hvilket resulterer i en overspændt kæde.

3. Undersøg styreskinnen for bøjninger eller skader, og udskift om nødvendigt.
4. Sørg for, at kædebremsen er i BETJENINGS-position ([Figur 25](#)).
5. Løsn møtrikkerne på sidedækslet ved hjælp af det indbyggede multiværktøj, men fjern ikke dækslet ([Figur 28](#)).

6. Hold spidsen af styreskinnen opad ([Figur 27](#)).



Figur 27

g315842

7. Juster kædespændingen ved hjælp af det indbyggede multiværktøj, og fastgør derefter kædesavens sidedæksel ved at spænde møtrikkerne ([Figur 28](#)).

- **For at spænde kæden** skal skruen til kædespænding skrues med uret ([Figur 27](#)).
- **For at løsne kæden** skal skruen til kædespænding skrues mod uret

Juster kædespændingen, indtil kæden kommer i kontakt med styreskinnens nederste kant, og træk derefter kæden væk fra kanten. En korrekt justeret kæde kan kun trækkes 3,2 til 6,4 mm væk fra styreskinnen, og den springer tilbage, når du slipper dit greb.

Hvis kæden ikke er spændt korrekt, skal sidedækslet løsnes, og trin 5 til 7 skal gentages.

8. Brug en behandsket hånd til at trække kæden rundt om styreskinnen. En korrekt spændt kæde bør bevæge sig jævnt og forblive i kontakt med styreskinnens nederste kant.
9. Kontrollér kædespændingen igen, og gentag denne procedure om nødvendigt.

Vedligeholdelse af styreskinnen, kæden og drivkædehjulet

Årlig eller før opbevaring

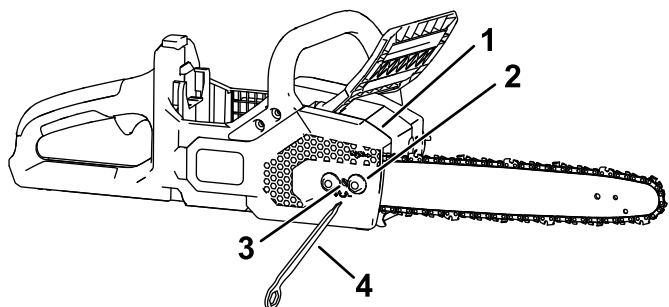
⚠ FARE

Kontakt med kædesavens tænder kan forårsage alvorlig personskade.

- Fjern batteripakken, inden du justerer eller foretager vedligeholdelse på kædesaven.
- Bær altid handsker ved justering eller vedligeholdelse af kædesaven.

1. Anbring kædesaven på et plant underlag, og fjern batteripakken. Se [Afmontning af batteripakken \(side 17\)](#).
2. Fjern sidedækslet ved at løsne de to møtrikker, der fastgør dækslet ([Figur 28](#)).

Bemærk: Møtrikkerne må ikke fjernes fra sidedækslet. Løsn dem, indtil dækslet kan fjernes.

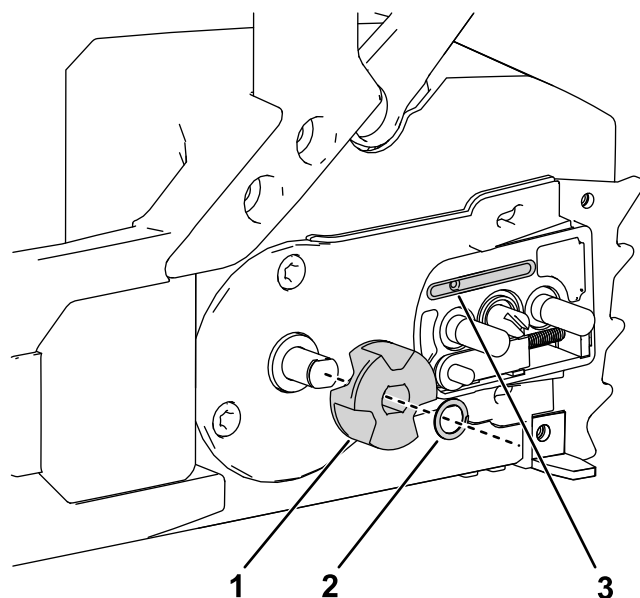


Figur 28

g315844

- | | |
|-----------|--------------------------------|
| 1. Dæksel | 3. Skruer til spænding af kæde |
| 2. Møtrik | 4. Multiværktøj |

3. Løsn kæden ved at skrue skruen til kædespænding mod uret ([Figur 28](#)).
4. Adskil kæden fra styreskinnen, og sæt dem til side.
5. Fjern rørbøjlen, og drivkædehjulet fra kædesaven ([Figur 29](#)).
6. Rengør evt. snavs fra området under sidedækslet.
7. Undersøg drivkædehjulet. Hvis det er meget slidt eller beskadiget, skal det udskiftes.
8. Montér drivkædehjulet og rørbøjlen.
9. Kontrollér olieafløbet ([Figur 29](#)) for snavs, og rengør om nødvendigt området.



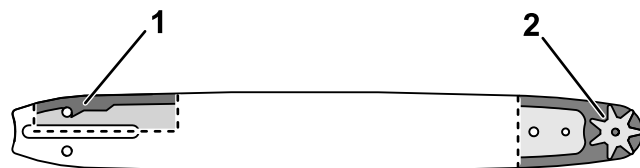
Figur 29

g315855

- | | |
|-----------------|--------------|
| 1. Drivkædehjul | 3. Olieafløb |
| 2. Rørbøjle | |

10. Rengør styreskinnen og kæden. Brug en ledning eller en lille, flad skruetrækker til at fjerne snavs fra rillen langs styreskinnens kant, idet du starter fra kædehjulet på forsiden og bevæger dig bagud.

Sørg for, at skinnens oliekanal, der flugter med kædesavens olieafløb, er ren, så olien kan flyde frit ud til kæden ([Figur 30](#)).



Figur 30

g315856

Illustration af styreskinnens indvendige dele

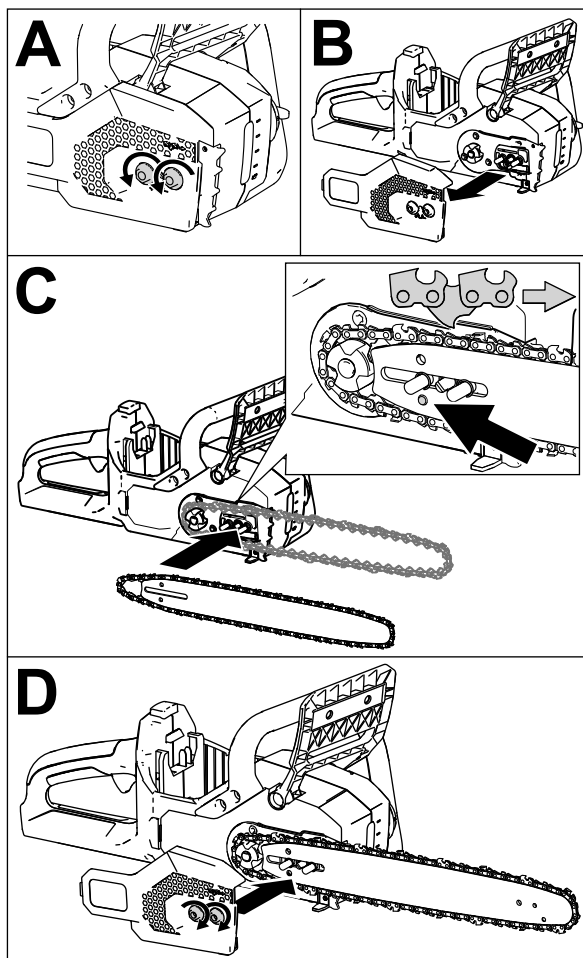
- | | |
|---|--|
| 1. Sørg for, at denne kanal, der er tilsluttet olieafløbet, er ren. | 2. Sørg for, at skinnens kædehjul er rent og roterer frit. |
|---|--|
11. Undersøg styreskinnen og kæden. Hvis skinnen er bøjet, beskadiges rillerne, eller hvis kædehjulet på forsiden ikke roterer frit, skal styreskinnen udskiftes. Hvis kæden er meget slidt eller beskadiget, skal den udskiftes.
 12. Montér styreskinnen og kæden. Se [Montering af styreskinnen og kæden \(side 22\)](#).
 13. Kontrollér, at olien flyder ud til kæden. Se [Kontrol af savkædeoliestrøm \(side 19\)](#).

Montering af styreskinnen og kæden

⚠ FARE

Kontakt med kædesavens tænder kan forårsage alvorlig personskade.

- Fjern batteripakken, inden du justerer eller foretager vedligeholdelse på kædesaven.
 - Bær altid handsker ved justering eller vedligeholdelse af kædesaven.
1. Hvis sidedækslet er monteret på maskinen, skal du løsne de to møtrikker, der fastgør sidedækslet til maskinen, og fjerne det (Figur 31A og Figur 31B).
 2. Anbring kæden rundt om drivkædehjulet på den forreste del af styreskinnen med tændernes skær øverst på skinnen og vendt fremad som vist på diagrammet på kædesavens sidedæksel (Figur 31C).



Figur 31

g315857

3. Anbring kæden rundt om styreskinnen, og juster kædens tænder, så de ligger i skinnens rille.

Bemærk: Hvis du monterer en ny kæde, skal du vende styreskinnen for at undgå uens slid.

4. Anbring kædens åbne løkke (ikke på styreskinnen) rundt om kædesavens drivkædehjul, og monter styreskinnen og den fastgjorte kæde på kædesaven som vist i Figur 31C.

Vigtigt: Sørg for, at pindbolten til kædejustering er indsat i hullet, der er angivet med en pil i Figur 31C. Det kan være nødvendigt at dreje duppen til kædestramning, så pindbolten kan komme ind i styreskinnens hul.

5. Monter sidedækslet, men spænd ikke møtrikkerne (Figur 31D) helt.
6. Juster kædespændingen. Se [Justering af kædespændingen \(side 20\)](#).

Slibning af kæden

Årlig eller før opbevaring

En skarp kæde sikrer en bedre savning og længere batterilevetid.

Kæden skal slibes eller udskiftes, hvis du skal tvinge den ind i træet, eller hvis den producerer savsmuld i stedet for hel træflis.

Kontakt en autoriseret serviceforhandler for at få kæden slebet eller udskiftet.

Service

Hvis kædesaven har brug for service, skal du sende værktøjet til din autoriserede serviceforhandler.

Opbevaring

Vigtigt: Maskinen, batteripakken og opladeren må kun opbevares ved temperaturer, der ligger inden for det hensigtsmæssige område. Se [Specifikationer \(side 10\)](#).

Vigtigt: Hvis du lægger batteripakken til opbevaring uden for sæsonen, skal du oplade den, indtil 2 eller 3 LED-indikatorer på batteriet lyser grønt. Opbevar ikke fuldt opladede eller helt flade batterier. Når maskinen atter skal tages i brug, skal du oplade batteriet, indtil opladerens venstre kontrollampe lyser grønt, eller alle 4 LED-indikatorer på batteriet lyser grønt.

- Kobl maskinen fra strømforsyningen (dvs. fjern batteripakken), og se efter, om der er skader efter brug.
- Rengør maskinen for alle eventuelle fremmedlegemer.
- Opbevar ikke maskinen med batteripakken monteret.
- Opbevar maskinen, batteripakken og batteriopladeren på et sted med god udluftning, der ikke er tilgængeligt for børn.
- Hold maskinen, batteripakken og batteriopladeren væk fra ætsende midler såsom havekemikalier og vejsalt.
- For at reducere risikoen for alvorlig personskade må batteripakken ikke opbevares uden for eller i køretøjer.
- Opbevar maskinen, batteripakken og batteriopladeren på et lukket, rent og tørt område.

Fejlfinding

Udfør kun de trin, der beskrives i disse instruktioner. Al yderligere eftersyn, vedligeholdelse og reparationsarbejde skal udføres af et autoriseret servicecenter eller en specialist med tilsvarende kvalifikationer, hvis du ikke selv kan løse problemet.

Fjern altid batteriet fra værktøjet under fejlfinding, eftersyn, vedligeholdelse eller rengøring af værktøjet.

Problem	Mulig årsag	Afhjælpning
Kædesaven kører ikke eller kører ikke kontinuerligt.	<ol style="list-style-type: none"> 1. Batteripakkens opladning er lav. 2. Batteripakken sidder ikke helt inde. 3. Batteripakken befinder sig over eller under det hensigtsmæssige temperaturområde. 4. Batteripakken har overskredet den øvre strømstyrkegrænse. 5. Der er fugt på batteripakkens ledninger. 6. Kædebremseren er aktiveret. 7. Der er snavs under dækslet. 	<ol style="list-style-type: none"> 1. Oplad batteripakken. 2. Sørg for, at batteripakken er sat helt ind i kabinettet. 3. Flyt batteripakken til et tørt sted, hvor temperaturen ligger mellem 5 °C og 40 °C. 4. Slip aftrækkeren, og tryk derefter på aftrækkerkontakten. 5. Lad batteripakken lufttørre, eller tør den af. 6. Deaktiver kædebremseren ved at rykke kædebremseren bagud. 7. Fjern dækslet, og fjern alt snavs.
Kædesaven kører, men kæden roterer ikke.	<ol style="list-style-type: none"> 1. Kæden sidder ikke korrekt på drivkædehjulet. 2. Der er snavs under dækslet. 	<ol style="list-style-type: none"> 1. Montér kæden, og sørg for, at leddene sidder korrekt i drivkædehjulet. 2. Fjern dækslet, og fjern alt snavs.
Kædebremseren aktiveres ikke.	<ol style="list-style-type: none"> 1. Kædebremseren er beskadiget. 	<ol style="list-style-type: none"> 1. Send straks kædesaven til en autoriseret serviceforhandler.
Kædesaven saver ikke, som den skal.	<ol style="list-style-type: none"> 1. Kæden er ikke spændt korrekt. 2. Kæden er sløv eller beskadiget. 3. Styreskinnen er bøjet, eller rillerne er beskadigede. 4. Kæden er monteret den forkerte vej. 5. Kæden er ikke smurt tilstrækkeligt. 	<ol style="list-style-type: none"> 1. Juster kædens spænding, så den er korrekt. 2. Udskift kæden. 3. Udskift styreskinnen 4. Montér kæden korrekt. 5. Kontrollér oliestanden, og sørg for, at olien flyder ud til kæden.
Kædeolien giver ikke tilstrækkelig smøring.	<ol style="list-style-type: none"> 1. Oliestanden er lav. 2. Olivefløbet er tilstoppet. 3. Der er snavs under dækslet. 4. Oliekanalen eller styreskinnens rille er tilstoppet. 	<ol style="list-style-type: none"> 1. Kontrol af oliestanden. 2. Fjern snavs fra olivefløbet. 3. Fjern dækslet, og fjern alt snavs. 4. Fjern snavs fra skinnen.
Batteripakken aflades hurtigt.	<ol style="list-style-type: none"> 1. Batteripakken befinder sig over eller under det hensigtsmæssige temperaturområde. 2. Kæden er sløv eller beskadiget. 3. Styreskinnen er bøjet, eller rillerne er beskadigede. 4. Maskinen er overbelastet. 5. Kæden er ikke smurt tilstrækkeligt. 	<ol style="list-style-type: none"> 1. Flyt batteripakken til et tørt sted, hvor temperaturen ligger mellem 5 °C og 40 °C. 2. Udskift kæden. 3. Udskift styreskinnen 4. Påfør mindre tryk ved savning. 5. Kontrollér oliestanden, og sørg for, at olien flyder ud til kæden.

Bemærkninger:

Bemærkninger:

EEA/UK-erklæring om beskyttelse af privatlivets fred

Toros brug af dine personoplysninger

The Toro Company ("Toro") respekterer dit privatliv. Når du køber vores produkter, indsamler vi visse personoplysninger om dig, enten direkte fra dig eller gennem din lokale Toro-virksomhed eller -forhandler. Toro bruger disse oplysninger til at opfylde kontraktmæssige forpligtelser – f.eks. til at registrere din garanti, behandle dit garantikrav eller kontakte dig i tilfælde af en produkttilbagekaldelse – og til lovlige forretningsformål – f.eks. til at måle kundetilfredshed, forbedre vores produkter eller give dig produktoplysninger, som kan være interessante for dig. Toro kan dele dine oplysninger med vores datterselskaber, søsterselskaber, forhandlere eller andre forretningspartnere i forbindelse med disse aktiviteter. Vi kan også videregive personoplysninger, når loven kræver det eller i forbindelse med salg, køb eller fusion af virksomheder. Vi sælger aldrig dine personoplysninger til andre virksomheder med henblik på markedsføring.

Opbevaring af dine personoplysninger

Toro opbevarer dine personoplysninger så længe, det er relevant for ovenstående formål og i overensstemmelse med lovmæssige krav. Yderligere oplysninger om gældende opbevaringsperioder fås ved at kontakte legal@toro.com.

Toros forpligtelse i forbindelse med sikkerhed

Dine personoplysninger kan blive behandlet i USA eller et andet land, der har en mindre restriktiv databeskyttelseslovgivning end i dit bopælsland. Når vi dine sender oplysninger ud af dit bopælsland træffer vi lovmæssigt krævede foranstaltninger for at sikre, at passende sikkerhedsforanstaltninger er på plads, så dine oplysninger beskyttes og behandles sikkert.

Adgang og rettelser

Du kan have ret til at redigere eller gennemgå dine personoplysninger eller gøre indsigelse mod eller begrænse behandlingen af dine data. For at gøre det skal du kontakte os pr. e-mail på legal@toro.com. Hvis du har spørgsmål til den måde, Toro har håndteret dine oplysninger på, opfordrer vi dig til at rette dem direkte til os. Bemærk, at personer bosiddende i Europa har ret til klage til deres datatilsynsmyndighed.



Count on it.