



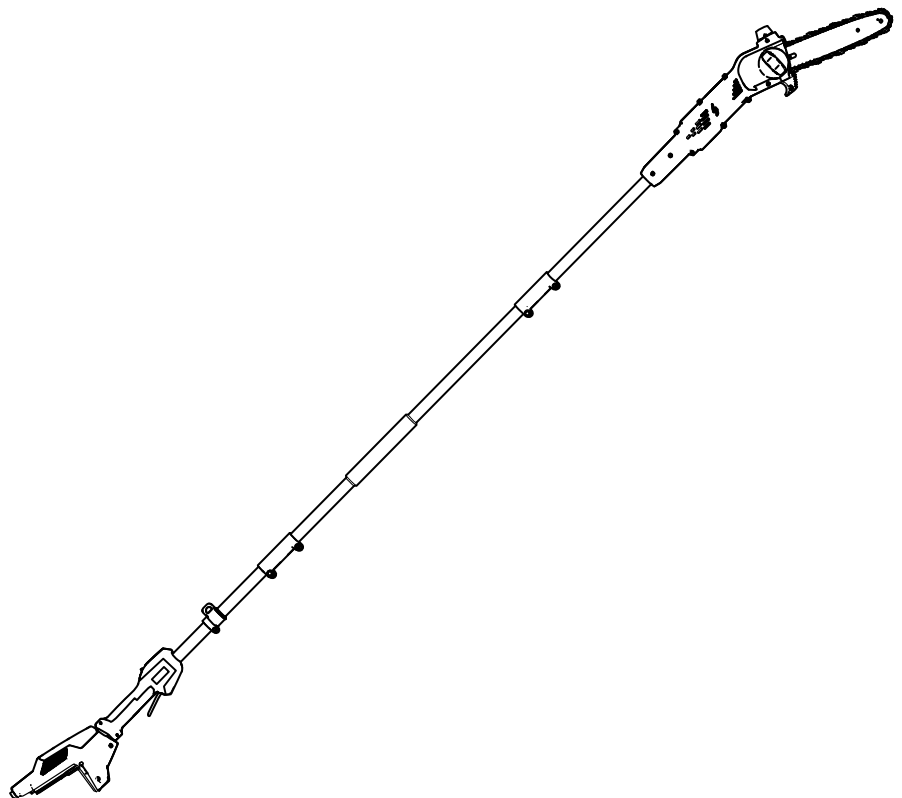
Count on it.

Form No. 3460-273 Rev A

Brukerhåndbok

Flex-Force Power System™ 60 V grensag

Modellnr. 51847T—Serienr. 323000001 og oppover





Hvis du trenger hjelp, kan du se www.Toro.com/support for instruksjonsvideoer eller kontakte et autorisert forhandlerverksted før du returnerer dette produktet.

Dette produktet er i samsvar med alle relevante europeiske direktiver. Se eget samsvarserklærings skjema for produktet for detaljert informasjon.

Innledning

Denne grensagen er utformet for å beskjære små grener og stammer på opptil 15 cm i diameter. Den skal kun brukes av voksne. Den er utformet for bruk med Toro 60 V litiumione-batteripakker. Disse batteripakkene er utformet for å kun lades av Toro 60 V litiumione-batteriladere. Hvis du bruker disse produktene til andre formål enn de er beregnet på, kan du utsette deg selv eller andre for fare.

Viktig: Hvis du bruker denne maskinen med en batteripakke på 4,0 Ah eller større, må du montere den medfølgende hurtigutløsersele for riktig støtte og balanse.

Ikke bruk andre seler eller flere seler når du bruker maskinen.

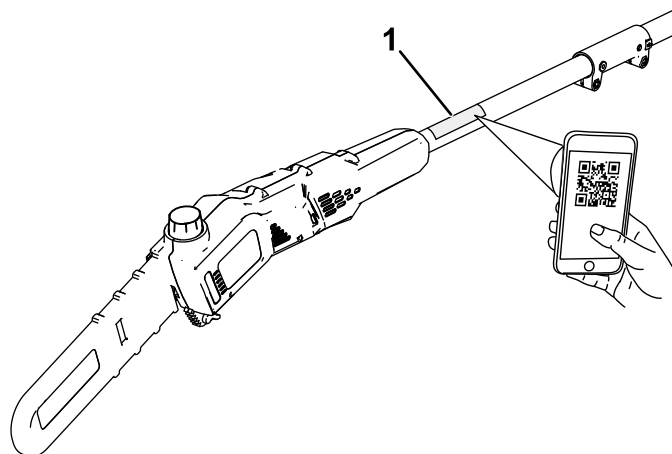
Modell 51847T inkluderer hverken batteri eller lader.

Les denne håndboken nøye, slik at du lærer å bruke og vedlikeholde produktet på riktig måte og unngår person- eller produktskade. Du har ansvar for å bruke produktet på en riktig og sikker måte.

Gå til www.Toro.com for mer informasjon, inkludert sikkerhetstips, opplæringsmateriale og informasjon om tilbehør, hjelp til å finne en forhandler eller for å registrere produktet ditt.

Hvis maskinen må repareres, eller du trenger originale Toro-deler eller mer informasjon, kan du kontakte et autorisert forhandlerverksted eller Toros kundeserviceavdeling. Ha modell- og serienummer for hånden når du tar kontakt. [Figur 1](#) identifiserer plasseringen av modell- og serienummer på produktet. Skriv inn numrene i de tomme feltene.

Viktig: Skann QR-koden på serienummerskiltet med en mobil enhet for å få tilgang til garantien, deler og annen produktinformasjon.



Figur 1

g425378

1. Plassering av modell- og serienummer.

Modellnr. _____
Serienr. _____

Sikkerhetsvarselssymbol

Dette sikkerhetsvarselssymbolet (Figur 2) som vises i denne håndboken og på maskinen, identifiserer viktige sikkerhetsmeldinger som du må følge for å unngå ulykker.



Figur 2

Sikkerhetsvarselssymbol

g000502

Sikkerhetsvarselssymbolet vises over informasjon som varslers deg om usikre handlinger eller situasjoner, og følges av ordet **FARE**, **ADVARSEL** eller **FORSIKTIG**.

FARE indikerer en overhengende faresituasjon som, hvis den ikke unngås, **vil** resultere i død eller alvorlig personskade.

ADVARSEL indikerer en potensielt farlig situasjon som, hvis den ikke unngås, **kan** resultere i død eller alvorlig personskade.

FORSIKTIG indikerer en potensielt farlig situasjon som, hvis den ikke unngås, **kan** føre til mindre eller moderat personskade.

Denne håndboken bruker to andre ord for å utheve informasjon. **Viktig** gjør oppmerksom på spesiell mekanisk informasjon og **Obs** henviser til generell informasjon som er verdt å huske.

Innhold

Sikkerhetsvarselssymbol	3
Sikkerhet	4
.....	4
.....	6
Sikkerhets- og instruksjonsmerker	8
Montering	9
Montere sverd og kjede	9
Montere grensagen	10
Fylle sagkjedeolje i grensagen	11
Montere selen	12
Oversikt over produktet	12
Spesifikasjoner	13
Tilleggsutstyr/tilbehør	13
Bruk	14
Før du bruker grensagen	14
Starte grensagen	14
Slå av grensagen	14
Kutte med grensagen	15
Beskjære et tre	16
Fjerne batteripakken	16
Vedlikehold	17
Anbefalt vedlikeholdsplan	17
Kontrollere oljenivået og etterfylle sagkjedeolje	17
Kontrollere flyten av sagkjedeolje	18
Justere kjedespenningen	18
Vedlikehold av sverd, kjede og drivtannhjul	20
Montere sverd og kjede	21
Sliping av kjeden	21
Service	21
Lagring	22
Feilsøking	23

Sikkerhet

▲ ADVARSEL

Les alle sikkerhetsadvarsler, instruksjoner, illustrasjoner og spesifikasjoner som følger med dette elektroverktøyet.

Manglende overholdelse av alle instruksjoner oppført nedenfor kan føre til elektrisk støt, brann og/eller alvorlig personskade.

Ta vare på alle advarsler og instruksjoner for fremtidig referanse.

Begrepet «elektroverktøy» i alle advarslene henviser til ditt nettdrevne (med ledning) elektroverktøy eller batteridrevne (trådløse) elektroverktøy.

VIKTIGE SIKKERHETS- INSTRUKSJONENE

I. Sikkerhet for arbeidsområdet

1. **Hold arbeidsområdet rent og godt belyst.** Rotete eller mørke områder øker risikoen for ulykker.
2. **Ikke bruk elektroverktøy i eksplosive atmosfærer, for eksempel i nærheten av brennbare væsker, gasser eller støv.** Elektroverktøy skaper gnister, som kan antenne støv eller damp.
3. **Hold barn og tilskuere på avstand ved bruk av elektroverktøy.** Distraksjoner kan føre til at du mister kontrollen.

II. Sikkerhet for elektrisk system

1. **Plugger for elektroverktøy må samsvare med uttaket.** Du må aldri modifisere pluggen på noen måte. **Ikke bruk adapterplugger med jordede elektroverktøy.** Umodifiserte plugger og samsvarende uttak reduserer risikoen for elektrisk støt.
2. **Unngå kroppskontakt med jordede overflater, for eksempel rør, radiatorer, stekeovner og kjøleskap.** Det er en økt risiko for elektrisk støt hvis kroppen din er jordnet.
3. **Ikke utsett elektroverktøyet for regn eller våte forhold.** Vann som trenger inn i elektroverktøy, øker risikoen for elektrisk støt.
4. **Ikke bruk kablen på feil måte.** Aldri bruk ledningen til å bære, trekke eller koble fra elektroverktøyet. Hold ledningen unna varme, olje, skarpe kanter og bevegelige deler. Skadede eller vikledede ledninger øker risikoen for elektrisk støt.

5. **Når du bruker et elektroverktøy utendørs, må du bruke en skjøteledning som er egnet for utendørsbruk.** En ledning som er egnet for utendørsbruk, reduserer risikoen for elektrisk støt.
6. **Hvis du ikke kan unngå å bruke et elektroverktøy på et fuktig sted, må du bruke en tilførsel beskyttet med en startstrømsenhet (RCD).** En RCD reduserer risikoen for elektrisk støt.

III. Personlig sikkerhet

1. **Vær oppmerksom, følg med på hva du gjør og bruk sunn fornuft når du bruker et elektroverktøy.** Ikke bruk et elektroverktøy når du er trett eller påvirket av rusmidler, alkohol eller medisiner. Et uoppmerksomt øyeblikk ved bruk av elektroverktøy kan føre til alvorlige personskader.
2. **Bruk personlig verneutstyr.** Bruk alltid vernebriller. Verneutstyr, for eksempel støvmaske, sklisliske vernesko, vernehjelm eller hørselvern, som brukes ved passende forhold, reduserer muligheten for personskader.
3. **Unngå utilsiktet start.** Påse at bryteren er i Av-stillingen før du kobler til en strømkilde og/eller batteripakken, plukker opp eller bærer verktøyet. Hvis du bærer elektroverktøy med fingeren på bryteren eller aktiverer elektroverktøy som har bryteren på, inviterer du til ulykker.
4. **Fjern eventuelle justeringsnøkler eller skrunøkler før du slår på elektroverktøyet.** En skrunøkkel eller en nøkkel som fremdeles er festet til en roterende del av elektroverktøyet, kan føre til personskader.
5. **Ikke strekk deg for langt.** Hold riktig fotfeste og balanse til enhver tid. Dette gjør at du har bedre kontroll over elektroverktøyet i uforutsette situasjoner.
6. **Ha på egnet tøy.** Ikke bruk løse plagg eller smykker. Hold håret og klærne unna bevegelige deler. Løse klær, smykker eller langt hår kan sette seg fast i bevegelige deler.
7. **Hvis det finnes enheter for tilkobling av støvutsugings- og oppsamlingsfasiliteter, påse at disse er tilkoblet og korrekt brukt.** Bruk av støvsamler kan redusere støvrelaterte farer.
8. **Pass på at hyppig bruk av verktøyet ikke gjør at du blir uforsiktig og ignorerer prinsippene for trygg verktøybruk.** En uforsiktig handling kan forårsake alvorlig personskade i løpet av brøkdelen av et sekund.

IV. Bruk og pleie av elektroverktøy

1. **Ikke bruk makt på elektroverktøyet. Bruk korrekt elektroverktøy for bruksområdet ditt.** *Korrekt elektroverktøy vil gjøre jobben bedre og sikrere ved hastigheten som det ble konstruert for.*
2. **Ikke bruk elektroverktøyet hvis bryteren ikke slår det på og av.** *Alle elektroverktøy som ikke kan styres med bryteren, er farlige og må repareres.*
3. **Koble pluggen fra strømkilden og/eller fjern batteripakken (hvis den kan tas ut) fra elektroverktøyet før du foretar justeringer på, bytter tilbehør på eller oppbevarer elektroverktøy.** *Slike forebyggende sikkerhetstiltak reduserer risikoen for å starte elektroverktøyet ved et uhell.*
4. **Oppbevar elektroverktøy som ikke er i bruk, utilgjengelig for barn, og ikke la personer som ikke vet hvordan man bruker elektroverktøyet, eller som ikke har lest disse instruksjonene, bruke elektroverktøyet.** *Elektroverktøy er farlige når de brukes av uopplærte brukere.*
5. **Vedlikeholde elektroverktøy og tilbehør. Kontroller om det er feiljustering eller opphenging av bevegelige deler, ødelagte deler eller andre forhold som kan påvirke driften av elektroverktøyet. Hvis elektroverktøyet er skadet, må det repareres før bruk.** *Mange ulykker skyldes dårlig vedlikeholdte elektroverktøy.*
6. **Hold klippeverktøy skarpe og rene.** *Forsvarlig vedlikeholdte klippeverktøy med skarpe knivegger har mindre sannsynlighet for å henge seg opp og er enklere å kontrollere.*
7. **Bruk elektroverktøyet, tilbehøret, verktøydelen osv. i samsvar med disse instruksjonene, og ta hensyn til arbeidsforholdene og arbeidet som skal utføres.** *Bruk av elektroverktøyet for annet enn det er tiltenkt for, kan resultere i en farlig situasjon.*
8. **Hold håndtak og gripeoverflater tørre, rene og frie for olje og fett.** *Glatte håndtak og gripeoverflater gir utrygg håndtering og dårlig kontroll over verktøyet i uventede situasjoner.*

V. Bruk og pleie av batteri

1. **Lad kun med laderen spesifisert av produsenten.** *En lader som er egnet for én type batteripakke, kan medføre en risiko for brann hvis den brukes med en annen batteripakke.*
2. **Bruk elektroverktøy kun med spesielt angitte batteripakker.** *Bruk av andre batteripakker kan medføre en risiko for personskade og brann.*
3. **Når batteripakken ikke er i bruk, hold den borte fra andre metallgjenstander, for eksempel binders, mynter, nøkler, spiker, skruer eller andre små metallgjenstander som kan danne en forbindelse fra én klemme til en annen.** *Hvis batteriklemmene kortsluttes, kan det forårsake brannskader eller brann.*
4. **Hvis batteriet utsettes for hardhendt bruk, kan væske sprute fra batteriet. Unngå kontakt med væsken. Hvis kontakt skjer ved et uhell, skyl med vann. Hvis du får væske i øynene, må du også søke legehjelp.** *Væske som sprutes fra batteriet, kan forårsake irritasjon eller brannskader.*
5. **Ikke bruk en batteripakke eller et verktøy som er skadet eller modifisert.** *Skadede eller modifiserte batterier kan ha uventet adferd, som fører til brann, eksplosjon eller risiko for personskade.*
6. **Ikke utsett en batteripakke eller et verktøy for brann eller overdrevne temperaturer.** *Eksposering for brann eller temperaturer over 130 °C kan føre til eksplosjon.*
7. **Følg alle instruksjoner for lading, og ikke lad eller oppbevar batteripakken eller verktøyet ved andre temperaturer enn de som er angitt i instruksjonene.** *Feil lading eller temperaturer utenfor det angitte området kan skade batteriet og øke risikoen for brann.*

VI. Service

1. **Få en kvalifisert person til å utføre service på elektroverktøyet ditt med kun identiske erstatningsdeler.** *Dette sikrer at sikkerheten til elektroverktøyet opprettholdes.*
2. **Utfør aldri service på skadede batteripakker.** *Service av batteripakker skal kun utføres av produsenten eller autoriserte forhandlerverksted.*

VII. Grensagsikkerhet

- Hold alle kroppsdeler borte fra sagkjeden når den teleskopiske grensagen er på. Før du starter den teleskopiske grensagen, må du påse at sagkjeden ikke er i berøring med noe.** *Et øyeblikks uoppmerksomhet ved bruk av den teleskopiske grensagen kan forårsake at klær eller kroppsdeler kommer i kontakt med sagkjeden.*
- Du må alltid bruke begge hender når du bruker den teleskopiske grensagen.** *Hold den teleskopiske grensagen med begge hender for å unngå å miste kontrollen over den.*
- For å redusere risikoen for elektrisk støt må du aldri bruke den teleskopiske grensagen i nærheten av elektriske strømledninger.** *Kontakt med eller bruk nær strømledninger kan forårsake alvorlig personskade eller elektrisk støt som fører til død.*
- Den teleskopiske grensagen skal kun holdes med de isolerte håndtakene, fordi sagkjeden kan komme i kontakt med skjulte ledninger.** *Sagkjeder som kommer i kontakt med en strømførende ledning, kan medføre at eksponerte metalldele på den teleskopiske grensagen blir strømførende og kan gi brukeren elektrisk støt.*
- Bruk øye- og ørevern. Ytterligere verneutstyr for hender og sklisikkert fottøy anbefales.** *Tilstrekkelig verneutstyr reduserer risikoen for personskader.*
- Bruk alltid hodevern når du bruker den teleskopiske grensagen over hodehøyde.** *Fallende materiale kan føre til alvorlig personskade.*
- Du må alltid passe på at du står stødig og kun bruker den teleskopiske grensagen når du står på et fast, sikkert og plant underlag.** *Glatte eller ustabile overflater kan medføre at du mister balansen eller kontrollen over maskinen.*
- Ikke bruk den teleskopiske grensagen hvis du befinner deg i et tre, på en stige, på et tak eller har annen ustabil støtte/underlag.** *Hvis du bruker den teleskopiske grensagen på denne måten, kan det medføre at du mister balansen, at du mister kontrollen, og personskader.*
- Hold alle strømledninger og kabler borte fra klippeområdet.** *Strømledninger eller kabler kan være skjult i trær og kan kuttes av sagkjeden utilsiktet.*
- Ikke bruk den teleskopiske grensagen i dårlige værforhold, spesielt hvis det er fare for lyn.** *Dette reduserer risikoen for å bli truffet av lynet.*
- Når du kutter en gren som er under spenning, må du være oppmerksom på tilbakeslag.** *Når spenningen i treet utløses, kan grenen som stod i spenn, slå ut og treffe brukeren og/eller slå den teleskopiske grensagen ut av kontroll.*
- Utvis ekstrem forsiktighet når du kutter kratt og ungtrær.** *De tynne materialene kan sette seg fast i motorsagkjeden og smelle mot deg eller rykke deg ut av balanse.*
- Når du bærer den teleskopiske grensagen med maskinen avslått, må du holde sagkjeden eller sagbladet vekk fra kroppen og passe på å ikke komme borti strømbrytere.** *Når den teleskopiske grensagen bæres på en ordentlig måte, reduseres sannsynligheten for utilsiktet kontakt med sagkjeden.*
- Når du transporterer eller oppbevarer den teleskopiske grensagen, må du alltid bruke sverddekselet.** *Skikkelig håndtering av den teleskopiske grensagen reduserer sannsynligheten for utilsiktet kontakt med sagkjeden når den er i bevegelse.*
- Når du fjerner fastkilt materiale, oppbevarer eller vedlikeholder den teleskopiske grensagen, må du sørge for at bryteren er av, og at batteripakken er fjernet.** *Uventet igangsetting av den teleskopiske grensagen under fjerning av fastkilt materiale eller vedlikehold kan føre til alvorlig personskade.*
- Kutt kun trevirke. Ikke bruk den teleskopiske grensagen for formål den ikke er laget for.** *For eksempel: Ikke bruk den teleskopiske grensagen for kutting av plast, metall, mur eller andre bygningsmaterialer enn trevirke. Bruk av den teleskopiske grensagen for annet enn den er tiltenkt for, kan resultere i en farlig situasjon.*
- Bær grensagen med begge hender, avslått og unna kroppen.** *Når du transporterer eller oppbevarer grensagen, må du alltid bruke dekslet over sverdet. Riktig håndtering av grensagen reduserer sannsynligheten for utilsiktet kontakt med sagkjeden når den er i bevegelse.*
- Ikke fjern det klippede materialet og ikke hold i materialet som skal klippes, mens sagkjeden er i bevegelse.** *Kontroller at bryteren er av, og at batteriet er koblet fra, når du fjerner fastkilt materiale. Sagkjeden fortsetter å bevege seg etter at bryteren er slått av.*
- Følg instruksjonene for smøring, kjedestramming, bytte av sverd og kjede.** *Feil strammet eller smurt kjede kan enten ryke eller øke sannsynligheten for tilbakeslag.*

20. **Denne grensagen er ikke ment for å felle trær.** Hvis grensagen brukes til formål den ikke er laget for, kan det føre til alvorlig skade på operatøren eller tilskuere.
21. **Unngå tilbakeslag.** *Tilbakeslag kan forekomme når nesen eller tuppen på sverdet kommer i kontakt med en gjenstand, eller når veden kniper kjeden i kuttet.*
- Tuppkontakt kan i noen tilfeller gi et plutselig tilbakeslag og slå sverdet opp og tilbake mot deg.*
- Hvis sagkjedet knipes langs toppen av sverdet, kan sverdet bli raskt dyttet tilbake mot deg.*
- Begge disse reaksjonene kan medføre at du mister kontroll over sagen, noe som kan medføre alvorlig personskade. Du må ikke stole utelukkende på sikkerhetsutstyret som er bygget inn i sagen. Som grensagbruker bør du ta flere forholdsregler for å unngå ulykker eller skader.*
- Tilbakeslag er et resultat av at verktøyet brukes feil og/eller at det brukes iht. feil driftsprosedyrer eller i forhold som ikke er de riktige. Det kan unngås ved at man tar de riktige forholdsregler som angitt nedenfor:*
22. **Hold et fast grep med tommelen og fingrene rundt håndtakene, begge hendene på håndtaket, og med kroppen og armene i posisjoner som gjør deg i stand til å motstå tilbakeslagskrefter.** *Tilbakeslagskrefter kan kontrolleres av operatøren, hvis det tas passende forholdsregler. Du må ikke slippe grensagen.*
23. **Bruk kun reservesverd og kjeder som er spesifisert av produsenten.** *Feil utskifting av sverd og kjeder, kan medføre at kjeden ryker og/eller gir tilbakeslag.*
24. **Følg produsentens anvisninger for sliping og vedlikehold av motorsagkjeden.** *Høydereduksjon på dybdemålet kan medføre økt tilbakeslag.*

TA VARE PÅ DISSE INSTRUKSJONENE

Sikkerhets- og instruksjonsmerker



Sikkerhetsmerker og -instruksjoner er lett synlige for operatøren og er plassert i nærheten av alle områder som representerer en potensiell fare. Bytt ut alle merker som er ødelagte eller mangler.



decal139-5348

139-5348

1. Kast i samsvar med gjeldende regelverk.



decal139-5345

139-5345

1. Advarsel – les *brugerhåndboken*, bruk hørselsvern, bruk vernebriller, bruk hjelm, bruk hansker, bruk kraftig, sklissikkert fottøy, må ikke eksponeres for regn. Forsiktig – Fare for kutting/lemlesting av hender. Viklingsfare – hold deg unna bevegelige deler, hold tilskuere unna maskinen under drift. Fare for elektrisk støt – må holdes unna strømledninger.

Montering

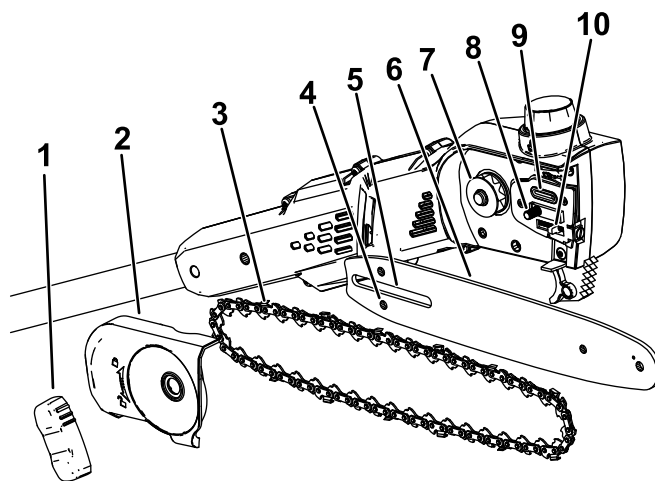
Montere sverd og kjede

FARE

Kontakt med tennene på grensagen kan forårsake alvorlig personskade.

- Fjern batteripakken før du justerer eller utfører vedlikehold på grensagen.
- Du må alltid bruke hansker når du justerer eller utfører vedlikehold på grensagen.

1. Plasser grensagen på et flatt underlag uten å montere batteripakken.
2. Fjern sidedekselet; dreii knotten på sverddekselet mot klokken til knotten er fjernet, og fjern deretter sidedekselet ([Figur 3](#)).



Figur 3

g374226

- | | | |
|---------------------------------|---------------------|----------------------------|
| 1. Sverddekseletknott | 5. Slisse for sverd | 9. Oljeutløp |
| 2. Sidedeksel | 6. Sverd | 10. Bolt for kjedestruking |
| 3. Kjede | 7. Drivtannhjul | |
| 4. Boltslisse for kjedestruking | 8. Slisse for sverd | |

3. Plasser kjeden rundt tannhullet foran på sverdet med skjærekanten på sagtennene på den øvre delen av sverdet vendt fremover, som vist i diagrammet under sidedekslet på grensagen.
4. Fortsett å mate kjeden rundt sverdet, og innrett kjeden i sporet på sverdet.
5. Plasser den åpne sløyfen på kjeden (siden som ikke er på sverdet) rundt drivtannhullet på grensagen ([Figur 3](#)).

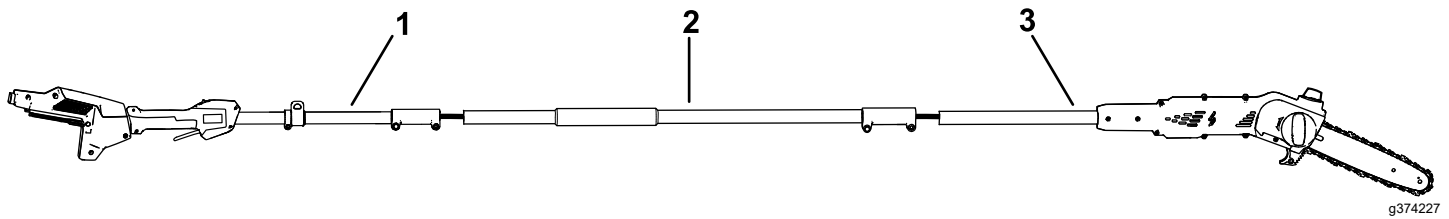
Viktig: Påse at bolten for kjedestruking settes inn i boltslissen for kjedestruking på sverdet ([Figur 3](#)).

Det kan være du må rotere kjedestrukingsskruen for å feste bolten inn i slissen på sverdet ([Figur 18](#)).

6. Monter sidedekselet og sverddekseletknotten, og stram til sidedekselet løst ved å vri knotten med klokken.
7. Juster kjedestrukingen, se [Justere kjedestrukingen \(side 18\)](#).

Montere grensagen

1. Brett ut delene til håndtaket ([Figur 4](#)).



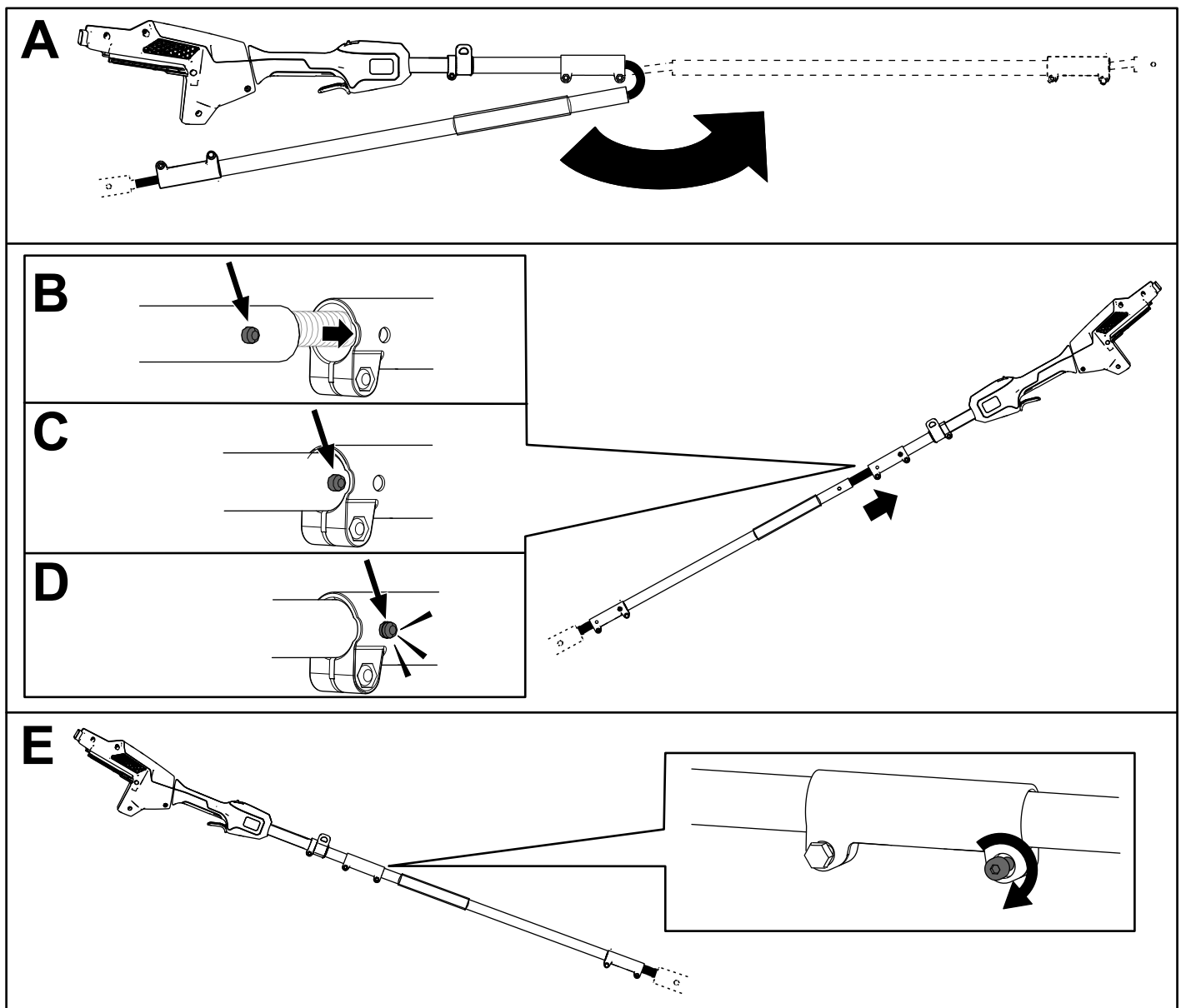
Figur 4

1. Stangdel for håndtak
2. Midtre stangdel
3. Stangdel for sag

-
2. Juster låseknappen på den midtre stangdelen inn med hullet på enden av stangdelen for håndtaket, og skyv de to skaftene sammen ([Figur 5](#)).

Merk: Låseknappen klikker inn i hullet når begge skaftene festes

3. Bruk den medfølgende skiftenøkkelen til å feste disse to delene av stangen sammen (E i [Figur 5](#)).
4. Gjenta denne prosedyren for å koble stangdelen på sagen til midtre stangdel ([Figur 5](#)).



Figur 5

g374228

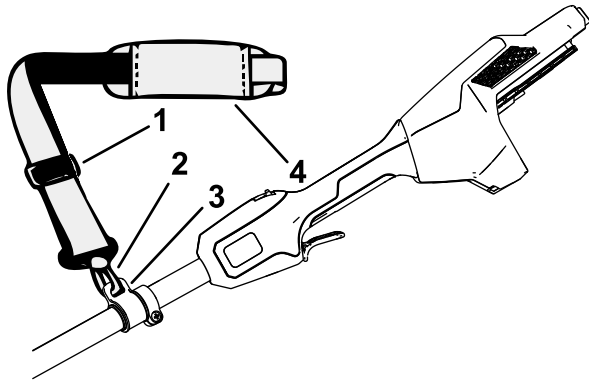
Fyll sagkjedeolje i grensagen

Viktig: Bruk kun sagkjedeolje (selges separat).

Fyll grensagen med sagkjedeolje før første gangs bruk. Se [Kontrollere oljenivået og etterfylle sagkjedeolje \(side 17\)](#).

Montere selen

Koble metallkroken på skulderselen til stroppekragen på grensaghåndtaket (Figur 6).

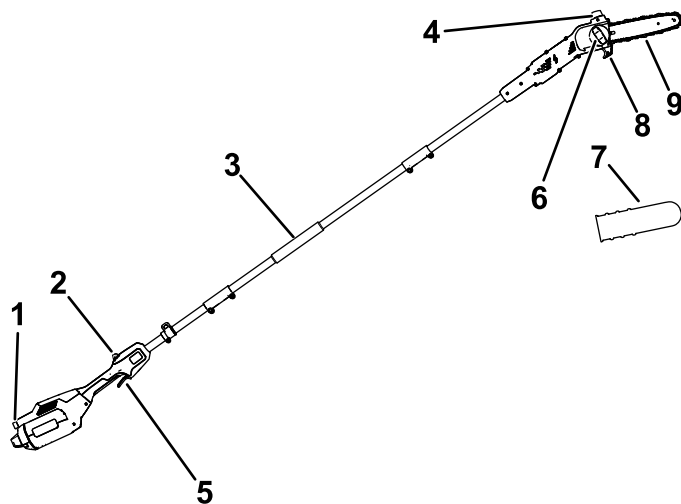


Figur 6

g374229

- | | |
|-------------------------|------------------|
| 1. Stroppjusterer | 3. Stroppekrage |
| 2. Metallkrok for strop | 4. Skulderstropp |

Oversikt over produktet



Figur 8

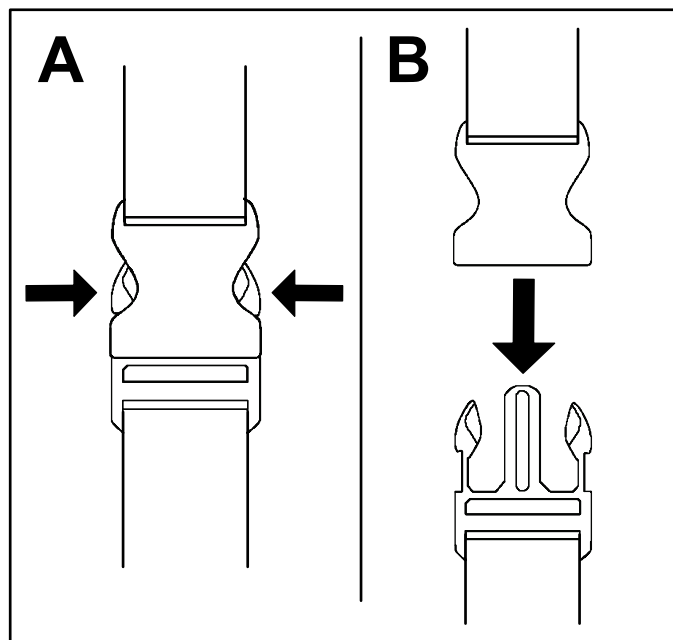
g374230

- | | |
|-------------------|---------------------|
| 1. Knappelås | 6. Sverddekselknott |
| 2. Utløserlås | 7. Deksel for sverd |
| 3. Fremre håndtak | 8. Kutteveiledning |
| 4. Oljelokk | 9. Sverd og kjede |
| 5. Utløser | |

Stroplengden kan justeres. Skyv stroppjustereren opp for å redusere lengden på stroppen, eller ned for å øke lengden på stroppen (Figur 6).

Hvis det er en nødsituasjon, og du må fjerne selen raskt, kobler du fra hurtigutløser spennen på følgende måte:

1. Trykk inn på sidene av spennen (A av Figur 7).
2. La spennen koble fra (B av Figur 7).



Figur 7

g340477

Spesifikasjoner

Modell	51847T
Sverdlengde (med 88619 og 88621 utstyrt)	25,4 cm
Kjedemål (med 88619 og 88621 utstyrt)	0,127 cm
Kjedeavstand (med 88619 og 88621 utstyrt)	0,635 cm
Kjedelengde (med 88619 og 88621 utstyrt)	58 koblinger
Vekt (uten batteri)	4,1 kg
Ladertype	Toro 60 V litiumioneladere
Batteritype	Toro 60 V litiumionebatterier*

*Hvis du bruker denne maskinen med en batteripakke på 4,0 Ah eller større, må du montere den medfølgende hurtigutløsersele for riktig støtte og balanse.

Passende temperaturområder

Lad/oppbevar batteripakken ved	5 °C til 40 °C*
Bruk batteripakken ved	-30 °C til 49 °C*
Bruk verktøyet ved	0 °C til 49 °C*

*Ladetiden øker hvis du ikke lader batteriet innenfor dette området.

Oppbevar verktøyet, batteripakken og batterilader i et innelukket, rent, tørt område.

Tilleggsutstyr/tilbehør

Et utvalg av Toro-godkjent tilbehør som kan brukes sammen med maskinen for å forbedre og utvide dens funksjoner, er tilgjengelig. Ta kontakt med din autoriserte serviceforhandler eller autoriserte Toro-forhandler, eller gå til www.Toro.com for å få en liste over godkjent tilbehør og utstyr.

For å oppnå optimal ytelse og holde maskinen i sikkerhetsgodkjent stand, må du bare bruke originale Toro-reservedeler og -tilbehør. Det kan være farlig å bruke reservedeler og tilleggsutstyr som er laget av andre produsenter.

Bruk

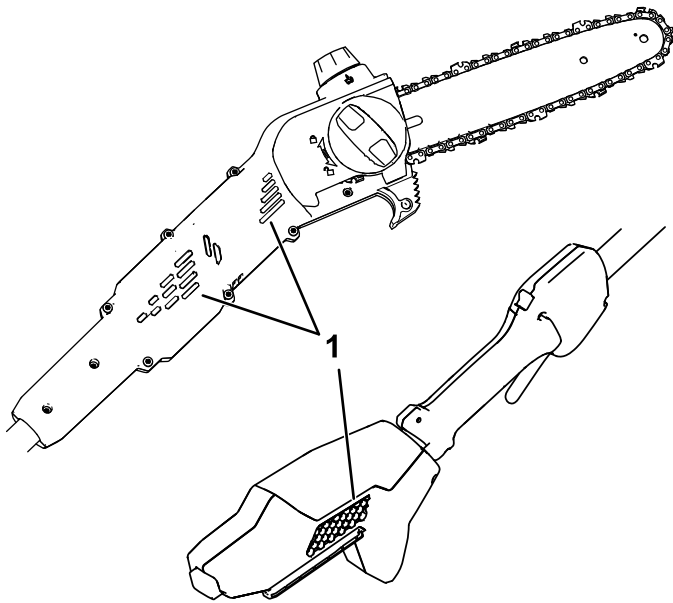
Før du bruker grensagen

Før du bruker grensagen, må du gjøre følgende:

- Kontroller kjedespenningen. Se [Justere kjedespenningen \(side 18\)](#).
- Rengjør grensagens komponenter. Undersøk dem for sterk slitasje eller skade, og skift dem ut etter behov. Se [Vedlikehold av sverd, kjede og drivtannhjul \(side 20\)](#).
- Kontroller kjeden for skarphet og skade. Skjerp den eller skift ut etter behov. Se [Sliping av kjeden \(side 21\)](#).
- Kontroller oljenivået. Se [Kontrollere oljenivået og etterfylle sagkjedeolje \(side 17\)](#).
- Kontroller grensagen for skade, generelt utseende og ytelse, påse at bryterne beveger seg fritt, ventilasjonsåpningene og håndtakene er rene, og at sverdet ikke er bøyd eller skadet.

Starte grensagen

1. Påse at ventilene på grensagen er fri for støv og rusk ([Figur 9](#)).

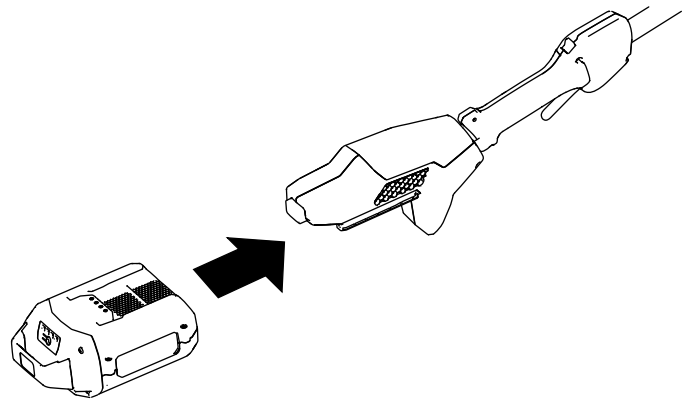


Figur 9

g374231

1. Ventiler

2. Sett grensagen på et plant underlag.
3. Innrett kammeret i batteripakken med koblingsarmen på håndtakshuset ([Figur 10](#)).



Figur 10

g374232

4. Skyv batteripakken inn i håndtaket til batteripakken låses på plass.
5. Fjern sverddekselet fra kjeden.
6. Trykk på utløserlåsen, og trykk deretter på utløseren for å starte grensagen.

Slå av grensagen

Når du vil slå av grensagen, slipper du utløseren.

Fjern batteripakken når du ikke bruker sagen eller transporterer sagen til eller fra arbeidsområdet. Se [Fjerne batteripakken \(side 16\)](#).

Kutte med grensagen

⚠ ADVARSEL

Feil bruk av grensagen kan medføre alvorlig personskade eller død.

Les og følg bruksanvisningene nøye for å unngå personskader.

⚠ ADVARSEL

Må ikke brukes i nærheten av strømledninger. Grensagen er ikke utformet for å gi beskyttelse mot elektrisk støt ved kontakt med elektriske ledninger.

Sjekk lokale forskrifter for sikker avstand fra overhengende strømledninger, og påse at arbeidsområdet er trygt og sikkert før du bruker grensagen.

⚠ ADVARSEL

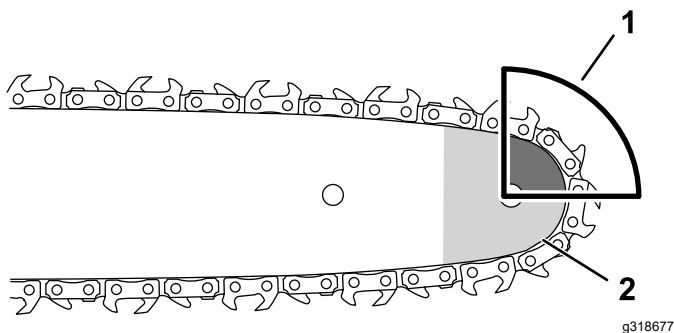
Tilbakeslag kan medføre alvorlig skade eller dødsfall for deg.

Unngå å berøre gjenstander som skal kuttes, med tuppen av sverdet på grensagen.

Det finnes to typer tilbakeslag:

- En rask bevegelse av grensagen **oppover**, som følger når kjeden kommer i kontakt med en gjenstand ved tuppen eller øverst på sverdet.
- En rask bevegelse av grensagen **bakover**, som følger når kjeden kommer i klem ved tuppen eller øverst på sverdet, av gjenstanden som kuttes.

Figur 11 viser området på sverdet der du må unngå å komme i kontakt med en gjenstand, for å forhindre tilbakeslag.

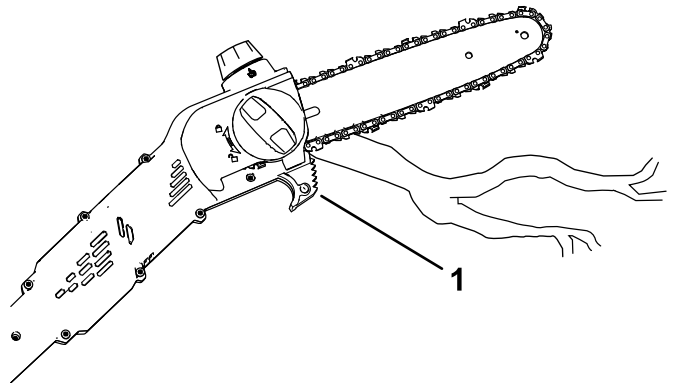


Figur 11

1. Tilbakeslagsområde (tuppen, øverst på sverdet)
2. Tupp

1. Hold grensagen med to hender.
2. Stå på fast, jevnt underlag foran treet som skal trimmes, og plasser deg slik at du har balansert, stabilt fotfeste under klipping.
3. Sørg for at du bare kutter det trevirket som du har tenkt å kutte. Ikke la sagkjedet komme i kontakt med bakken, andre trekubber eller andre gjenstander når du kutter.
4. Påse at sagkjedet roterer i full hastighet før du begynner å kutte.
5. Kutt med grenen nær bakre del av sverdet, i nærheten av kuttestyringen. Gi sagkjeden et lett trykk mot trevirket, og la grensagens vekt hjelpe med kuttingen (Figur 12).

Viktig: Dersom kjeden setter seg fast i kuttet, må du ikke prøve å frigjøre den ved å kjøre motoren. Slå av grensagen, fjern batteriet og løft grenen mens du holder sagen. Dette skal løse det som er klemt fast, og frigjøre grensagen.



Figur 12

1. Kutteveiledning

6. Hold jevnt trykk på grensagen gjennom hele kuttet, kutt i en rett linje, og slipp opp trykket ved slutten av kuttet.
7. Slipp utløseren så snart du har fullført et kutt.

Beskjære et tre

▲ ADVARSEL

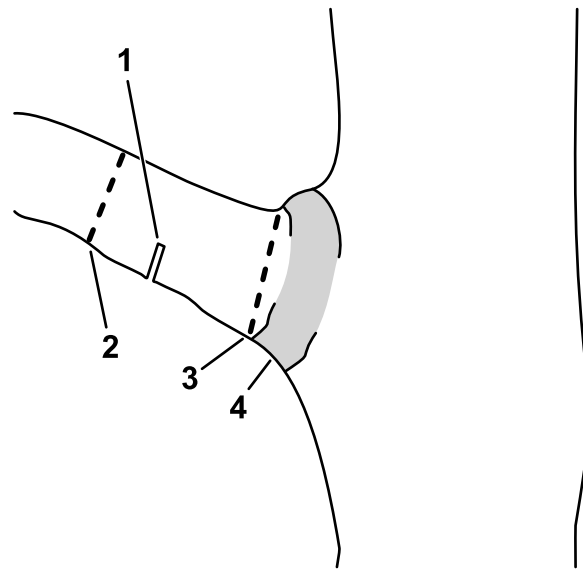
Når du skal kutte høyere grener fra et tre uten å stå på bakken, kan du fort befinne deg i en ustabil og utrygg posisjon for håndtering av grensagen, noe som kan medføre alvorlig personskade eller dødsfall for deg eller andre.

Når du skal kutte greiner fra et stående tre, gå frem som følger:

- Du må ikke klatre på stammer eller grener med grensagen.
- Du må ikke strekke deg for langt, og du må bruke begge hendene på grensagen.
- Pass på at alle tilskuere er vekke fra området der det kan falle ned grener.

1. Ta tak i grensagen som beskrevet i [Justere kjedespenningen \(side 18\)](#).
2. Når du kutter små grener, bruk lett trykk på grenen som skal kuttes.
3. Ved avkutting av større grener, lager du et lite kutt fra undersiden og deretter fullfører du kuttet fra toppen av grenen.
 - A. Kutt fra undersiden av grenen ca. 15 cm fra stammen. Kutt en tredjedel gjennom greinen.
 - B. Kutt 5 til 10 cm lengre ute på greinen og fra oversiden. Kutt greinen til den faller.
 - C. Beskjær grenstubben nær trestammen ([Figur 13](#)).

Viktig: Ikke kutt stubben helt tett i trestammen, ei heller la en stor stubbe stå igjen; dette skader treet.

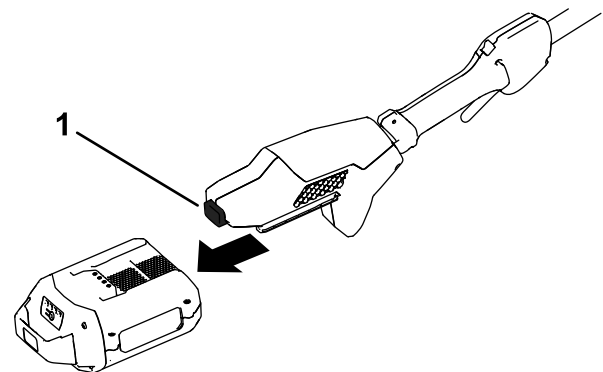


Figur 13

- | | |
|------------------------------------|--|
| 1. Første underkutt for avlastning | 3. Endelig beskjæring for å fjerne grenstubben |
| 2. Andre kutt helt gjennom | 4. Grenens «krage» (overgangen mellom trestamme og grenstubbe) |

Fjerne batteripakken

1. Sett grensagen på et plant underlag.
2. Trykk ned låseknappen og ta batteripakken ut av håndtaket.



Figur 14

1. Låseknapp

Vedlikehold

Anbefalt vedlikeholdsplan

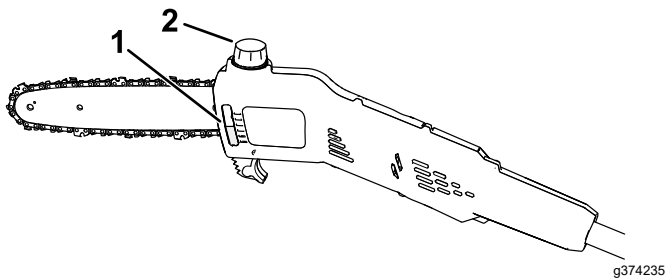
Vedlikeholdsintervall	Vedlikeholdsprosedyre
For hver bruk eller daglig	<ul style="list-style-type: none">• Kontroller oljenivået og fyll om nødvendig på sagkjedeolje.• Kontroller at oljen flyter ut til kjeden.• Kontroller kjedespenningen, og juster den om nødvendig.• Påse at sverdet er rett og uskadet• Kontroller at kjeden er skarpslipt. Ta kontakt med et autorisert serviceverksted for å få kjeden slipt eller skiftet ut.
Etter hver gang batteriet er tømt	<ul style="list-style-type: none">• Kontroller oljenivået og fyll om nødvendig på sagkjedeolje.• Kontroller kjedespenningen, og juster den om nødvendig.
Årlig eller før lagring	<ul style="list-style-type: none">• Utfør vedlikehold på sverd, kjede og drivtannhjul.• Kontroller at kjeden er skarpslipt. Ta kontakt med et autorisert serviceverksted for å få kjeden slipt eller skiftet ut.

Kontrollere oljenivået og etterfylle sagkjedeolje

Serviceintervall: For hver bruk eller daglig
Etter hver gang batteriet er tømt

Viktig: Bruk kun sagkjedeolje (selges separat).

1. Slå av grensagen, og fjern batteripakken. Se [Fjerne batteripakken \(side 16\)](#).
2. Kontroller oljenivået i vinduet. Hvis oljen ikke fyller vinduet, fyller du på sagkjedeolje etter behov ([Figur 15](#)).



Figur 15

1. Oljevindu
2. Oljelokk

3. Sett grensagen på et plant underlag med oljelokket vendt oppover.
 4. Rengjør området rundt oljelokket ([Figur 15](#)).
- Merk:** Pass på at det ikke kommer smuss/treflis inn i oljetanken.
5. Ta av lokket og hell sagkjedeolje inn i grensagen til oljen fyller tanken ([Figur 15](#)).

Viktig: Du må ikke fylle på mer olje i grensagen enn til nederst på fyllhalsen.

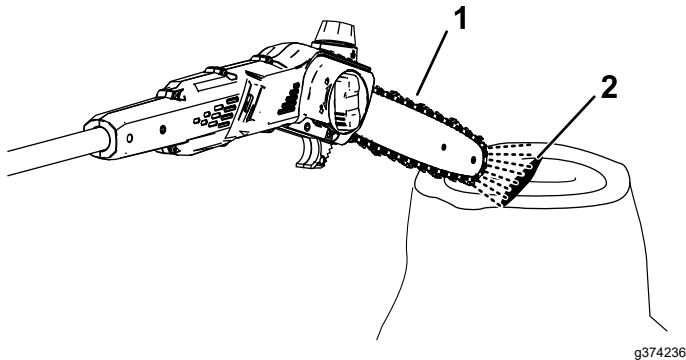
6. Tørk vekk eventuelt oljesøl, og fest lokket.

7. Pass på at oljen flyter ut til kjeden. Se [Kontrollere flyten av sagkjedeolje \(side 18\)](#).

Kontrollere flyten av sagkjedeolje

Serviceintervall: For hver bruk eller daglig

1. Forbered deg på å bruke grensagen. Se [Før du bruker grensagen \(side 14\)](#).
2. For å sjekke at oljen strømmer til kjeden kan du peke tuppen av grensagen noen centimeter fra en overflate (f.eks. papir, papp, trestubbe) og kjøre grensagen. Du skal kunne se en lett spray av olje på overflaten ([Figur 16](#)).



Figur 16

1. Kjør grensagen ca. fem centimeter fra en overflate.
 2. Hvis oljen flyter som den skal, vil noe olje sprute av kjeden og samle seg.
-
3. Hvis oljen ikke flyter ut, må du sjekke om det er olje i tanken og at området under sidedekslet er rent. Se [Kontrollere oljenivået og etterfylle sagkjedeolje \(side 17\)](#) og [Vedlikehold av sverd, kjede og drivtannhjul \(side 20\)](#).

Justere kjedespenningen

Serviceintervall: For hver bruk eller daglig

Etter hver gang batteriet er tømt

Pass på at kjeden er riktig strammet.

En løs kjede vil forkorte levetiden til drivtannhjulet og sverdet og kan forårsake at kjeden ramler av.

En overstrammet kjede overoppheter sverdet og kjeden, noe som forårsaker raskere slitasje, og kan brenne ut motoren eller slite kjeden.

Kjedespenningen er riktig når du kan bruke hånden (med hansker) til å trekke kjeden jevnt rundt sverdet. Kjeden skal bli værende i kontakt med den nedre kanten av sverdet.

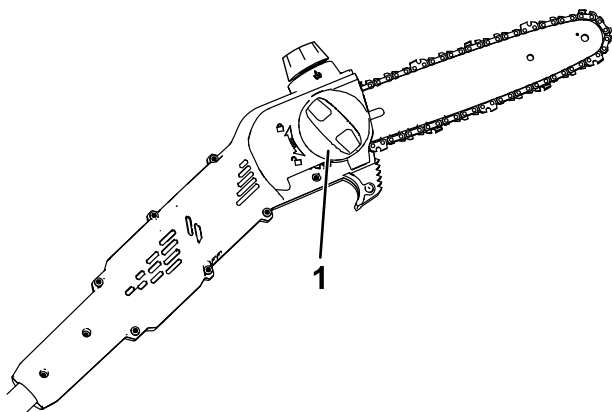
Sjekk også kjedespenningen til en ny kjede etter et par kutt. Det er vanlig at en ny kjede strekker seg og krever justering etter noen få kutt.

⚠ FARE

Kontakt med tennene på grensagen kan forårsake alvorlig personskade.

- **Fjern batteripakken før du justerer eller utfører vedlikehold på grensagen.**
- **Du må alltid bruke hansker når du justerer eller utfører vedlikehold på grensagen.**

1. Plasser grensagen på et plant underlag, og fjern batteripakken. Se [Fjerne batteripakken \(side 16\)](#).
 2. La sagkjeden kjøle ned.
- Viktig:** Ikke stram en varm kjede. Etter hvert som den kjøler seg ned, kan den krympe, noe som vil resultere i en overstrammet kjede.
3. Inspiser sverdet for bøy eller skade. Skift ut om nødvendig.
 4. Vri sverddekseknotten mot klokken for å løsne sverddekselet, men ikke fjern det ([Figur 17](#)).



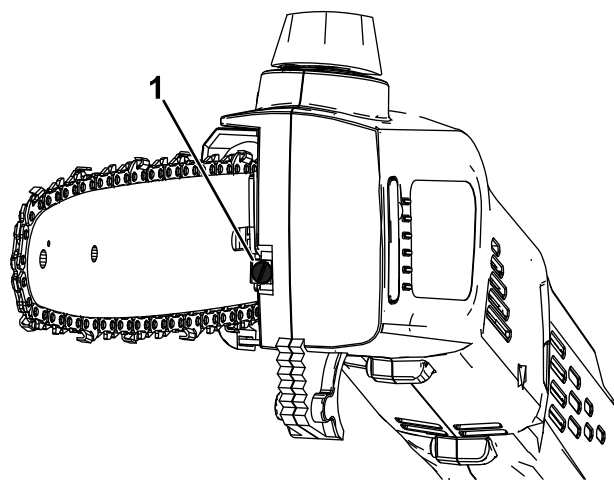
Figur 17

g374237

1. Sverddekseknott

5. Juster kjedespenningen ved å bruke kjedestrammingskruen ([Figur 18](#)), og fest deretter sidedekselet til grensagen ved å vri på sverddekseknotten med klokken før du sjekker spenningen ([Figur 17](#)).

- **For å stramme kjeden** dreier du kjedestrammingskruen med klokken.
- **For å løsne kjeden** dreier du kjedestrammingskruen mot klokken.



Figur 18

g374238

1. Kjedestrammingskruen

Juster kjedespenningen til kjeden berører nedre kant av sverdet. Trekk deretter kjeden vekk fra nedre kant av sverdet. En korrekt justert kjede kan kun dras 3 til 6 mm vekk fra sverdet, og spretter tilbake på plass når den slippes.

Merk: Når du justerer kjedespenningen, løfter du opp tuppen på sverdet med hansker på for å sikre at sverdet ikke siger og påvirker kjedespenningen.

6. Bruk hanske på den hånden du trekker kjettingen rundt sverdet med. En korrekt strammet kjede skal være i kontakt med den nedre kanten av sverdet.
7. Hvis kjeden ikke er skikkelig strammet, gjenta trinn 4 til 7.

Vedlikehold av sverd, kjede og drivtannhjul

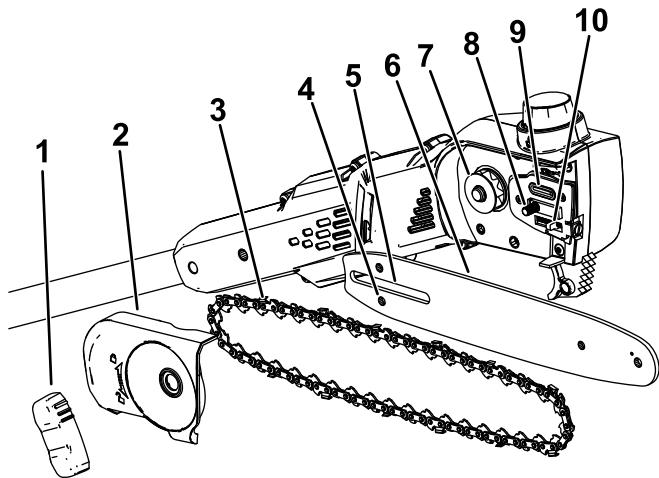
Årlig eller før lagring

⚠ FARE

Kontakt med tennene på grensagen kan forårsake alvorlig personskade.

- Fjern batteripakken før du justerer eller utfører vedlikehold på grensagen.
- Du må alltid bruke hansker når du justerer eller utfører vedlikehold på grensagen.

1. Sett grensagen på et plant underlag, og fjern batteripakken. Se [Fjerne batteripakken \(side 16\)](#).
2. Fjern sidedekselet; drei knotten på sverddekselet mot klokken til knotten er fjernet, og fjern deretter sidedekselet ([Figur 19](#)).



Figur 19

g374226

- | | |
|---------------------------------|----------------------------|
| 1. Sverddekseknott | 6. Sverd |
| 2. Sidedeksel | 7. Drivtannhjul |
| 3. Kjede | 8. Slisse for sverd |
| 4. Boltslisse for kjedjustering | 9. Oljeutløp |
| 5. Slisse for sverd | 10. Bolt for kjedjustering |

3. Løsne kjeden ved å drene kjedestrammeskruen mot klokken ([Figur 18](#)).
4. Skill kjeden fra sverdet, og sett dem til side.
5. Rengjør rusk fra området under sidedekslet.
6. Inspiser drivtannhjulet. Hvis det er kraftig slitt eller skadet, skift det ut. Ta kontakt med et autorisert forhandlerverksted.
7. Kontroller oljeutløpet ([Figur 19](#)) for rusk, og rengjør området etter behov.

8. Rengjør sverdet og kjeden. Bruk en ståltråd eller et lite, flatt skrujern for å fjerne smuss og rusk fra sporene langs kanen av sverdet. Begynn ved tannhjulet i fronten og arbeid deg bakover.

Påse at oljekanalene i sverdet som ligger på linje med oljeutløpet på grensagen, er ren, slik at oljen kan flyte fritt til kjeden ([Figur 20](#)).



g315856

Figur 20

Innvendige deler av sverdet vist

1. Pass på at denne kanalen som er tilkoblet oljeutløpet, er ren.
 2. Påse at sverdtannhjulet er rent og roterer fritt.
-
9. Inspiser sverdet og kjeden. Dersom sverdet eller sporene er skadet, eller hvis tannhjulet i fremre ende ikke roterer fritt, må sverdet skiftes ut. Hvis kjeden er kraftig slitt eller skadet, skift den ut.
 10. Installer sverdet og kjedet. Se [Montere sverd og kjede \(side 21\)](#).
 11. Pass på at oljen flyter ut til kjeden. Se [Kontrollere flyten av sagkjedeolje \(side 18\)](#).

Montere sverd og kjede

⚠ FARE

Kontakt med tennene på grensagen kan forårsake alvorlig personskade.

- **Fjern batteripakken før du justerer eller utfører vedlikehold på grensagen.**
 - **Du må alltid bruke hansker når du justerer eller utfører vedlikehold på grensagen.**
1. Hvis sidedekselet er montert på maskinen, må du fjerne det. Se [Vedlikehold av sverd, kjede og drivtannhjul \(side 20\)](#).
 2. Plasser kjeden rundt tannhjulet foran på sverdet **med skjærekanten på sagtennene på den øvre delen av sverdet vendt fremover**, som vist i diagrammet under sidedekslet på grensagen.
 3. Mat kjeden rundt sverdet, og innrett kjedetennene i sporet på sverdet.
Merk: Hvis du skal installere en ny kjede, snur du sverdet for å unngå ujevn slitasje.
 4. Plasser den åpne løkken av kjeden (som ikke er på sverdet) rundt drivtannhjulet på grensagen, og monter sverdet og fest kjeden på grensagen.
Viktig: Påse at bolten for kjedestramming settes inn i boltslissen for kjedestramming på sverdet ([Figur 19](#)). Det kan være du må rotere kjedestrammingsskruen for å feste bolten inn i hullet på sverdet.
 5. Monter sidedekslet, men ikke stram til sidedekselknotten helt.
 6. Juster kjedespenningen, se [Justere kjedespenningen \(side 18\)](#).

Sliping av kjeden

Årlig eller før lagring

En skarp kjede sikrer bedre kuttytelse og lengre batterilevetid.

Kjeden må skjerpes eller skiftes ut hvis du må bruke makt på trevirket, eller hvis det produseres sagmugg istedenfor store treflisser.

Ta kontakt med et autorisert serviceverksted for å få kjeden slipt eller skiftet ut.

Service

Dersom grensagen trenger service, må du ta den til et autorisert serviceverksted.

Lagring

Viktig: Oppbevar maskinen, batteripakken og laderen kun i temperaturer som er innenfor riktig område. Se [Spesifikasjoner \(side 13\)](#).

Viktig: Hvis du skal oppbevare batteripakken i lavsesongen, må du lade den opp til to eller tre LED-indikatorer lyser grønt på batteriet. Ikke oppbevar et fulladet eller helt utladet batteri. Når du vil bruke maskinen igjen, lader du batteripakken til den venstre indikatorlampen på laderen blir grønn eller alle fire LED-indikatorene på batteriet blir grønne.

- Koble maskinen fra strømforsyningen (dvs. fjern batteripakken), og kontroller det for skade etter bruk.
- Fjern alle fremmedlegemer fra produktet.
- Ikke oppbevar maskinen med batteripakken montert.
- Oppbevar maskinen, batteripakken og batteriladeren på et godt ventilert sted som er utilgjengelige for barn.
- Hold maskinen, batteripakken og batteriladeren borte fra korroderende midler som hagekjemikalier og avisingssalter.
- For å redusere risikoen for alvorlig personskaade må du ikke oppbevare batteripakken utendørs eller i kjøretøy.
- Oppbevar maskinen, batteripakken og batteriladeren i et lukket rent og tørt område.

Feilsøking

Utfør kun trinnene beskrevet i disse instruksjonene. Alt ytterligere inspeksjons-, vedlikeholds- og reparasjonsarbeid må utføres av et autorisert serviceverksted eller en tilsvarende kvalifisert spesialist hvis du ikke kan løse problemet selv.

Ta alltid batteriet ut av verktøyet når du feilsøker, inspiserer, vedlikeholder eller rengjør verktøyet.

Problem	Mulig årsak	Løsning
Grensagen går ikke eller går ikke uten avbrudd.	<ol style="list-style-type: none">1. Batteripakken har lav lading.2. Batteripakken sitter ikke skikkelig på plass.3. Batteripakken er over eller under det passende temperaturområdet.4. Batteripakken har overskredet grensene for høye ampere.5. Det er fuktighet på ledningene til batteripakken.6. Det er rusk under dekselet.	<ol style="list-style-type: none">1. Lad batteripakken.2. Påse at batteripakken er satt helt inn i batterirommet.3. Flytt batteripakken til et sted der det er tørt og temperaturen er mellom 5 °C og 40 °C.4. Slipp ut utløseren, og trykk så inn utløserbryteren.5. La batteripakken tørke eller tørk den tørt.6. Fjern dekselet, og rengjør for rusk.
Grensagen går, men kjeden roterer ikke.	<ol style="list-style-type: none">1. Kjeden sitter ikke skikkelig på drivtannhjulet.2. Det er rusk under dekselet.	<ol style="list-style-type: none">1. Monter kjeden og påse at kjedestykkene sitter skikkelig på drivtannhjulet.2. Fjern dekselet, og rengjør for rusk.
Grensagen kutter ikke riktig.	<ol style="list-style-type: none">1. Kjeden er ikke riktig strammet.2. Kjedet er sløvt eller skadet.3. Sverdet er bøyd eller sporene er skadet.4. Kjeden er montert bak frem.5. Kjeden smøres ikke på riktig måte.	<ol style="list-style-type: none">1. Juster kjeden til riktig stramming.2. Skift ut kjeden.3. Skift ut sverdet4. Monter kjeden riktig.5. Kontroller oljenivået, og pass på at oljen flyter ut til kjeden.
Kjedeoljen smører ikke skikkelig.	<ol style="list-style-type: none">1. Oljenivået er lavt.2. Oljeutløpet er tilstoppet.3. Det er rusk under dekselet.4. Oljekanalene eller -sporet i sverdet er tilstoppet.	<ol style="list-style-type: none">1. Kontroller oljenivået.2. Fjern rusk fra oljeutløpet.3. Fjern dekselet, og rengjør for rusk.4. Fjern rusk i sverdet.

Personvernerklæring for EØS/Storbritannia

Slik bruker Toro personopplysningene dine

Toro Company («Toro») respekterer ditt personvern. Når du kjøper våre produkter, kan vi samle inn personopplysninger om deg, enten direkte fra deg eller via den lokale Toro-avdelingen eller -forhandleren. Toro bruker disse opplysningene for å innfri kontraktsfestede forpliktelser – slik som å registrere garantien din, behandle garantikravet ditt eller kontakte deg i tilfelle en produkttilbakekalling – og til legitime forretningsformål – slik som å måle kundetilfredshet, forbedre produktene våre og utstyre deg med produktinformasjon som kan være av interesse. Toro kan dele personopplysningene dine med våre datterselskaper, forhandlere eller andre forretningspartnere i forbindelse med disse aktivitetene. Vi kan også oppgi personopplysninger når dette kreves under loven eller i forbindelse med salg, kjøp eller sammenslåing av en virksomhet. Vi vil ikke selge personopplysningene dine til andre selskaper for markedsføringsformål.

Bevaring av personopplysninger

Toro vil bevare dine personopplysninger så lenge som det er relevant for de ovennevnte formålene og i samsvar med lovfestede krav. Hvis du vil ha mer informasjon om gjeldende bevaringsperioder, kan du kontakte legal@toro.com.

Toros forpliktelse til sikkerhet

Personopplysningene dine kan behandles i USA eller et annet land som kan ha mindre strenge personvernlover enn landet du er bosatt i. Når vi overfører opplysningene dine utenfor landet du er bosatt i, vil vi iverksette lovfestede, påbudte tiltak for å sikre at det er på plass skikkelige vern som beskytter opplysningene dine og sikrer at de behandles sikkert.

Tilgang og korrigering

Du kan ha retten til å korrigere eller gjennomgå personopplysningene dine eller motsette deg eller begrense behandlingen av opplysningene dine. For å gjøre dette må du kontakte oss på e-post på legal@toro.com. Hvis du har bekymringer om hvordan Toro har behandlet personopplysningene dine, oppfordrer vi deg til å ta dette opp direkte med oss. Merk at europeiske innbyggere har rett til å klage til sitt nasjonale datatilsynsorgan.