



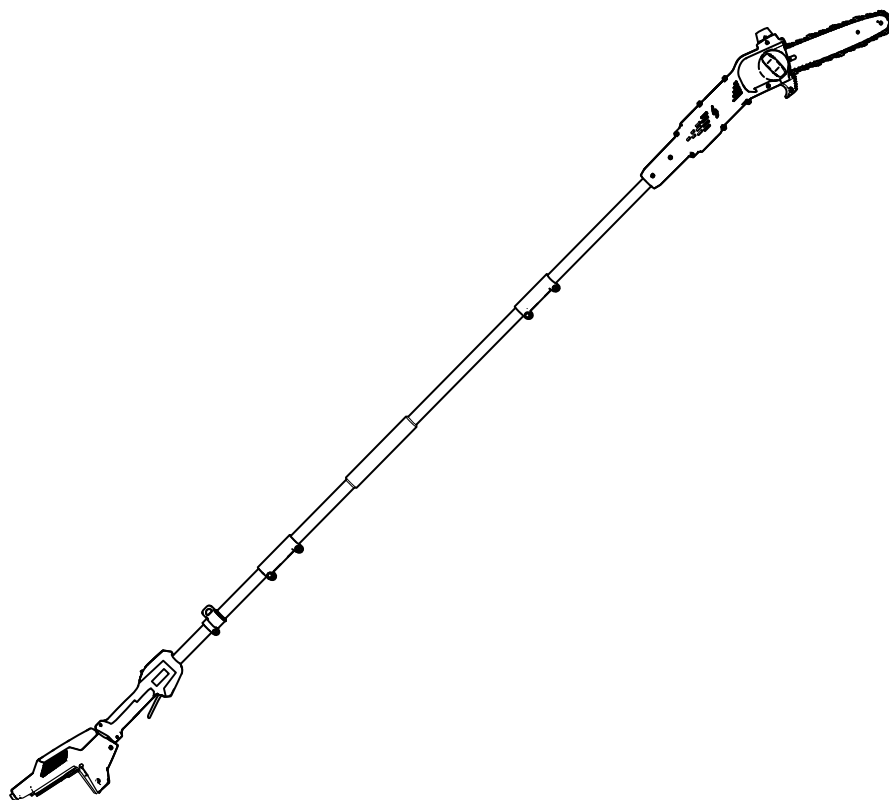
Count on it.

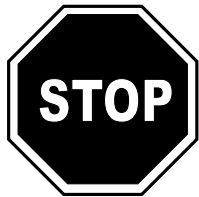
Form No. 3460-270 Rev A

Vartotojo žinynas

„Flex-Force Power System™“ 60 V aukštapijovė

Modelio Nr. 51847T—Serijos Nr. 323000001 ir Toliau





Prireikus pagalbos apsilankykite www.Toro.com/support, kur pateikti instrukcijų vaizdo įrašai, arba prieš grąžindami gaminį kreipkitės į įgaliotą techninės priežiūros atstovą.

Šis gaminys atitinka visas susijusias Europos direktyvas; daugiau informacijos pateikta atskirame konkreto gaminio atitikties deklaracijos (DOC) lape.

Įvadas

Ši aukštapjovė skirta mažoms, iki 15,2 cm skersmens šakelėms ir šakoms pjauti. Ją gali naudoti tik suaugusieji. Jis skirtas naudoti su „Toro“ 60 V ličio jonų akumulatoriais. Šie akumulatoriai skirti įkrauti tik „Toro“ 60 V ličio jonų akumuliatorių įkrovikliais. Jei naudosite šiuos gaminius ne pagal paskirtį, gali kilti pavojus jums ir aplinkiniams.

Svarbu: Jei naudojate šį agregatą su 4,0 Ah arba didesniu akumuliatorių bloku, siekdami tinkamai palaikyti ir subalansuoti, turite sumontuoti į komplektą įtrauktą greitojo atlaisvinimo dirželį.

Dirbdami su agregatu nenaudokite kitų dirželių arba kelių diržų.

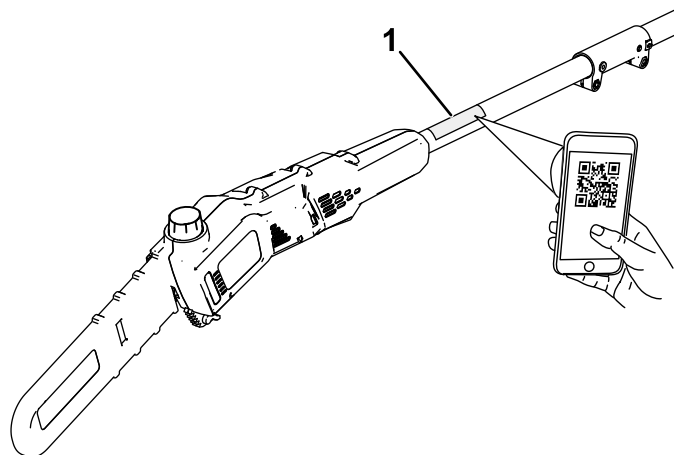
Modelis 51847T tiekiamas be akumuliatoriaus ar įkroviklio.

Atidžiai perskaitykite šią informaciją, kad sužinotumėte, kaip tinkamai naudotis šiuo gaminiu ir atlikti jo techninę priežiūrą bei išvengti sužalojimų ir gaminio sugadinimo. Jūs atsakote už tinkamą ir saugų gaminio eksploatavimą.

Apsilankykite www.Toro.com kur rasite daugiau informacijos, įskaitant patarimus apie saugumą, mokymo medžiagą, pagalbinius reikmenis, pagalbos randant atstovą arba norint užregistruoti gaminį.

Prireikus techninės priežiūros, originalių „Toro“ dalių ar papildomos informacijos, susisiekite su įgaliotu aptarnavimo atstovu arba „Toro“ klientų aptarnavimo skyriumi ir pasiruoškite savo gaminio modelio bei serijos numerį. **Skaičiai 1** nurodo modelio ir serijos numerio vietą ant gaminio. Įrašykite skaičius tam skirtoje vietoje.

Svarbu: Mobilioju įrenginiu galite nuskaityti serijos numerio plokštelėje nurodytą QR kodą (jei yra), kad galėtumėte sužinoti garantijos, dalių ir kitą gaminio informaciją.



g425378

Skaičiai 1

1. Modelio ir serijos numerio vieta.

Modelio Nr. _____
Serijos Nr. _____

Saugos įspėjimo simbolis

Šiame vadove ir ant agregato esantis saugos įspėjimo simbolis (**Skaičiai 2**) nurodo svarbius saugos pranešimus, kurių turite laikytis, kad išvengtumėte nelaimingų atsitikimų.



g000502

Skaičiai 2

Saugos įspėjimo simbolis

Saugos įspėjimo simbolis rodomas virš informacijos, įspėjančios apie nesaugius veiksmus ar situacijas, ir po jo rašomas žodis **PAVOJUS**, **ĮSPĖJIMAS** arba **ATSARGIAI**.

PAVOJUS reiškia neišvengiamai pavojingą situaciją, kurios neišvengus, **sukels** mirtį arba sunkius sužalojimus.

ĮSPĖJIMAS nurodo potencialiai pavojingą situaciją, kurios neišvengus **galima** žūti arba sunkiai susižeisti.

ATSARGIAI nurodo potencialiai pavojingą situaciją, kurios neišvengus **galima** lengvai ar vidutiniškai susižeisti.

Šiame vadove naudojami du kiti žodžiai informacijai išryškinti. **Svarbu** atkreipia dėmesį į ypatingą mechaninę informaciją, o **Pastaba** išryškina bendrąją informaciją, į kurią turi būti atkreiptas ypatingas dėmesys.

Turinys

Saugos įspėjimo simbolis	2
Saugumo instrukcijos	3
.....	3
.....	5
Saugumo ir instrukcijų ženklai	7
Montavimas	8
Juostos ir grandinės montavimas.....	8
Aukštapjovės surinkimas	9
Strypų ir grandinės alyvos įpylimas į aukštapjovę.....	10
Dirželio montavimas	11
Produkto apžvalga	11
Techniniai duomenys	11
Priedai / pagalbiniai reikmenys	12
Eksploatacija	12
Prieš naudojant aukštapjovę.....	12
Aukštapjovės paleidimas	12
Aukštapjovės išjungimas	13
Įjovimas aukštapjovėje.....	13
Medžio genėjimas.....	14
Akumuliatoriaus išėmimas	14
Techninė priežiūra	15
Rekomenduojamas techninės priežiūros grafikas	15
Alyvos lygio tikrinimas ir alyvos įpylimas į strypą ir grandinę	15
Strypų ir grandinės alyvos srauto tikrinimas.....	15
Grandinės įtempimo reguliavimas.....	16
Kreipiančiosios juostos, grandinės ir pavaros krumpliaračio priežiūra.....	17
Kreipiančiosios juostos ir grandinės montavimas	18
Grandinės galandinimas.....	18
Techninė priežiūra	18
Saugojimas	19
Gedimų nustatymas	20

Saugumo instrukcijos

⚠ PERSPĖJIMAS

Perskaitykite visus saugos įspėjimus, instrukcijas, iliustracijas ir specifikacijas, pateiktus kartu su šiuo elektriniu įrankiu.

Jei nesilaikysite visų toliau pateiktų nurodymų, galite patirti elektros smūgį, užsidegti ir (arba) sunkiai susižeisti.

Išsaugokite visus įspėjimus ir instrukcijas, kad galėtumėte su jais susipažinti ateityje.

Sąvoka „elektrinis įrankis“ visuose įspėjimuose reiškia iš tinklo (laidinis) arba akumuliatoriaus (akumuliatorinis) maitinamą elektrinį įrankį.

SVARBIOS SAUGOS INSTRUKCIJOS

I. Darbo vietos sauga

- Darbo vieta turi būti švari ir gerai apšviesta.** Užgriozdintos ar tamsios vietos sąlygoja nelaimingus atsitikimus.
- Nedirbkite su elektriniais įrankiais sprogoje aplinkoje, pvz., esant degių skysčių, dujų ar dulkių.** Elektriniai įrankiai sukelia kibirkštis, nuo kurių gali užsidegti dulkės arba atsirasti dūmai.
- Dirbdami su elektriniu įrankiu pasirūpinkite, kad vaikai ir pašaliniai asmenys būtų atokiau.** Nukreipę dėmesį galite prarasti kontrolę.

II. Elektros sauga

- Elektrinių įrankių kištukai turi atitikti kištukinius lizdus.** Niekada jokiū būdu nekeiskite kištuko. Nenaudokite jokių adapterių kištukų su įžemintais (prijungtais prie įžeminimo) elektriniais įrankiais. Nemodifikuoti kištukai ir tinkami kištukiniai lizdai sumažina elektros smūgio pavojų.
- Venkite kūno sąlyčio su įžemintais arba prijungtais prie įžeminimo paviršiais, pavyzdžiui, vamzdžiais, radiatoriais, viryklėmis ir šaldytuvais.** Jei jūsų kūnas yra įžemintas arba prijungtas prie įžeminimo padidėja elektros smūgio pavojus.
- Nelaikykite elektrinių įrankių po lietumi ar drėgnoje aplinkoje.** Į elektrinį įrankį patekęs vanduo padidina elektros smūgio pavojų.
- Neperkraukite laido.** Niekada nenaudokite laido elektros kai įrankį reikia nešti, traukti ar atjungti. Saugokite laidą nuo karščio, alyvos,

aštrių briaunų ar judančių dalių. Pažeisti ar susipynę laidai didina elektros smūgio pavojų.

5. **Dirbdami su elektriniu įrankiu lauke, naudokite ilgintuvą, pritaikytą naudoti lauke.** Naudojant darbui lauke pritaikytą laidą, sumažėja elektros smūgio pavojus.
6. **Jei elektrinio įrankio naudojimas drėgnoje vietoje yra neišvengiamas, naudokite liekamosios srovės įtaisų (RCD) apsaugotą maitinimo šaltinį.** Naudojant RCD sumažėja elektros smūgio pavojus.

III. Asmeninis saugumas

1. **Dirbdami elektriniu įrankiu būkite budrūs, stebėkite, ką darote, ir vadovaukitės sveiku protu. Nesinaudokite elektriniu įrankiu būdami pavargę arba apsvaigę nuo narkotikų, alkoholio ar vaistų.** Akimirka neatidumo dirbant su elektriniais įrankiais gali tapti rimtų sužalojimų priežastimi.
2. **Naudokite asmenines apsaugos priemones. Visada dėvėkite akių apsaugos priemones.** Apsauginės priemonės, tokios kaip kaukė nuo dulkių, neslidūs apsauginiai batai, šalmas ar klausos apsauga, naudojamos tinkamomis sąlygomis, sumažina žmonių sužalojimų tikimybę.
3. **Apsaugokite nuo netyčinio paleidimo. Prieš prijungdami prie maitinimo šaltinio ir (arba) akumulatoriaus, keldami ar nešdami įrankį, įsitikinkite, kad jungiklis yra išjungimo padėtyje IŠJUNGTI.** Jei elektriniai įrankiai nešami laikant pirštą ant jungiklio arba prijungiant prie srovės elektrinius įrankius, kurių jungiklis yra įjungtas, galimi nelaimingi atsitikimai.
4. **Prieš įjungdami elektrinį įrankį nuimkite reguliavimo raktą arba veržliaraktį.** Prie besisukančios elektrinio įrankio dalies paliktas veržliaraktis arba raktas gali sužaloti žmogų.
5. **Nepersilenkite. Visada tvirtai stovėkite ant kojų ir išlaikykite pusiausvyrą.** Tai padės geriau suvaldyti elektrinį įrankį netikėtose situacijose.
6. **Tinkamai apsirenkite. Nedėvėkite laisvų drabužių ar papuošalų. Saugokite plaukus ir drabužius nuo judančių dalių.** Laisvi drabužiai, papuošalai ar ilgi plaukai gali įsipainioti į judančias dalis.
7. **Jei yra įtaisų, skirtų dulkių ištraukimo ir surinkimo įrenginiams prijungti, įsitikinkite, kad jie yra prijungti ir tinkamai naudojami.** Naudojant dulkių surinkimo įrenginius galima sumažinti su dulkelėmis susijusius pavojus.
8. **Neleiskite, kad dažnai naudojantis įrankiais įgytas automatizmas leistų jums per daug atsipalaiduoti ir nepaisyti įrankių saugos**

principų. Neatsargus veiksmas per dalį sekundės gali sukelti sunkią traumą.

IV. Elektrinių įrankių naudojimas ir priežiūra

1. **Neuždarykite elektrinio įrankio jėga. Naudokite tinkamą elektrinį įrankį.** Tinkamas elektrinis įrankis atliks darbą geriau ir saugiau veikdamas tokiu greičiu, kokiam jis skirtas.
2. **Nenaudokite elektrinio įrankio, jei jo negalima įjungti ir išjungti jungikliu.** Bet koks elektrinis įrankis, kurio negalima valdyti jungikliu, yra pavojingas ir turi būti remontuojamas.
3. **Prieš atlikdami bet kokius reguliavimo darbus, keisdami priedus ar padėdami elektrinį įrankį sandėliuoti, atjunkite kištuką nuo maitinimo šaltinio ir (arba) išimkite iš jo akumuliatorių bloką, jei jis yra nuimamas.** Šios prevencinės saugos priemonės sumažina atsitiktinio elektrinio įrankio paleidimo riziką.
4. **Neveikiančius elektrinius įrankius laikykite vaikams nepasiekiamoje vietoje ir neleiskite jais dirbti su elektriniu įrankiu ar šiomis instrukcijomis nesusipažinusiems asmenims.** Neapmokytų naudotojų rankose elektriniai įrankiai yra pavojingi.
5. **Prižiūrėkite elektrinius įrankius ir priedus. Patikrinkite, ar judančios dalys uždėtos ar sujungtos teisingai, ar jos nesulūžusios ir ar nėra kitų sąlygų, galinčių turėti įtakos elektrinio įrankio veikimui.** Jei jis sugedęs, prieš naudodami elektrinį įrankį jį sutaisykite. Daug nelaimingų atsitikimų įvyksta dėl netinkamai prižiūrimų elektrinių įrankių.
6. **Užtikrinkite, kad pjovimo įrankiai visada būtų aštrūs ir švarūs.** Tinkamai prižiūrimi pjovimo įrankiai aštriomis pjovimo briaunomis rečiau užsilenkia ir yra lengviau valdomi.
7. **Elektrinį įrankį, priedus, įrankių antgalius ir kt. naudokite pagal šias instrukcijas, atsižvelgdami į darbo sąlygas ir atliekamą darbą.** Naudojant elektrinį įrankį ne pagal paskirtį, gali susidaryti pavojinga situacija.
8. **Užtikrinkite, kad rankenos ir suimami paviršiai būtų sausi, švarūs ir nesutepti alyva bei riebalais.** Dėl slidžių rankenų ir suimamų paviršių įrankio negalima saugiai naudoti ir suvaldyti netikėtose situacijose.

V. Akumulatorinio įrankio naudojimas ir priežiūra

1. **Įkraukite tik gamintojo nurodytu įkrovikliu.** Įkroviklis, kuris tinka vieno tipo akumuliatoriui, gali kelti gaisro pavojų, naudojant su kito tipo akumulatoriumi.
2. **Elektrinius įrankius naudokite tik su specialiai tam skirtais akumuliatorių blokais.**

- Naudojant bet kokius kitus akumuliatorių blokus gali kilti sužeidimų ir gaisro pavojus.*
3. **Nenaudojamą akumuliatorių bloką laikykite atokiau nuo kitų metalinių daiktų, pavyzdžiui, segtukų, monetų, raktų, vinių, varžtų ar kitų smulkių metalinių daiktų, kurie gali sujungti vieną kontaktą su kitu. Akumuliatoriaus kontaktų trumpasis sujungimas gali sukelti nudegimus ar gaisrą.**
 4. **Esant netinkamoms sąlygoms, iš akumuliatoriaus gali išsiliesti skystis; venkite sąlyčio su juo. Atsitiktinio kontakto atveju nuplaukite paveiktą vietą vandeniu. Jei skysčio pateko į akis, išplovę kreipkitės į gydytoją. Iš akumuliatoriaus ištryškęs skystis gali sukelti dirginimą arba nudegimus.**
 5. **Nenaudokite pažeisto ar modifikuoto akumuliatoriaus arba įrankio. Pažeisti ar modifikuoti akumuliatoriai gali veikti nenuspėjamai, dėl to gali kilti gaisras, sprogimas arba susižalojimo pavojus.**
 6. **Nelaikykite akumuliatorių bloko ar įrankio ugnyje arba per aukštoje temperatūroje. Dėl ugnies arba aukštesnės nei 130 °C temperatūros gali įvykti sprogimas.**
 7. **Laikykites visų įkrovimo instrukcijų ir neįkraukite akumuliatorių bloko ar įrankio esant kitai, nei nurodyta instrukcijose, temperatūrai. Įkraunant netinkamai arba nurodyto diapazono neatitinkančioje temperatūroje, gali būti pažeistas akumuliatorius ir padidėti gaisro pavojus.**
3. **Kad sumažintumėte nutrenkimo elektros srove pavojų, niekada nenaudokite aukštapjovės-genėtuvo šalia elektros linijų. Kontaktas su elektros linijomis arba naudojimas šalia jų gali sukelti sunkius sužalojimus arba elektros smūgį, kuris gali baigtis mirtimi.**
 4. **Aukštapjovę-genėtuvą laikykite tik už izoliuotų suėmimo paviršių, nes pjūklo grandinė gali prisiliesti prie paslėptų laidų. Pjūklo grandinei prisilietus prie laidų, kuriais teka srovė, atviros metalinės aukštapjovės-genėtuvo dalys gali tapti laidininkėmis ir operatorių gali ištikti elektros smūgis.**
 5. **Dėvėkite akių ir ausų apsaugos priemones. Rekomenduojama naudoti papildomas rankų apsaugos priemones ir neslidžią avalynę. Tinkamos apsaugos priemonės sumažins sužeidimų riziką.**
 6. **Dirbdami su aukštapjove-genėtuvu virš galvos visada naudokite galvos apsaugą. Krintančios nuolaužos gali sunkiai sužaloti.**
 7. **Visada naudokite tinkamą pagrindą ir dirbkite aukštapjove-genėtuvu tik stovėdami ant fiksuoto, saugaus ir lygaus paviršiaus. Dėl slidžių ar nestabilių paviršių galite prarasti pusiausvyrą arba prarasti aukštapjovės-genėtuvo kontrolę.**
 8. **Nedirbkite su aukštapjove-genėtuvu būdami medyje, stovėdami ant kopėčių, nuo stogo ar bet kokios nestabilios atramos. Taip eksploatuojant aukštapjovę-genėtuvą galima prarasti pusiausvyrą, prarasti kontrolę ir susižeisti.**
 9. **Visus maitinimo laidus ir kabelius laikykite atokiau nuo pjovimo zonos. Maitinimo laidai ar kabeliai gali būti paslėpti medžiuose ir gali būti netyčia nupjauti pjūklo grandine.**
 10. **Nenaudokite aukštapjovės-genėtuvo esant blogoms oro sąlygoms, ypač kai yra žaibo pavojus. Tai sumažina riziką būti nutrenktam žaibo.**
 11. **Pjaudami užlenktą šaką būkite atidūs, kad ji neatšoktų. Atsipalaidavus įtemptam medžio pluoštui, įsitempusi šaka gali smogti operatoriui ir (arba) aukštapjovei-genėtuvui taip, kad bus prarasta jos kontrolė.**
 12. **Pjaudami krūmus ir medelius būkite itin atsargūs. Ploni medžiagos gabalėliai gali užkabinti pjūklo grandinę ir būti nusviesti į jus arba išmušti iš pusiausvyros.**
 13. **Nešdami aukštapjovę-genėtuvą su išjungtu įrenginiu, saugokitės, kad nepajudintumėte jokio maitinimo jungiklio, o pjūklo grandinę ar pjūklo ašmenis laikykite atokiau nuo**

VI. Techninė priežiūra

1. **Elektrinio įrankio techninę priežiūrą paveskite atlikti kvalifikuotam remontininkui, kuris turi naudoti tik identišką atsarginę dalį. Taip bus užtikrinta elektrinio įrankio sauga.**
2. **Niekada neremontuokite pažeistų akumuliatorių bloko patys. Akumuliatorių blokų priežiūros darbus turi atlikti tik gamintojas arba įgalioti aptarnavimo paslaugų teikėjai.**

VII. Aukštapjovės sauga

1. **Saugokite visas kūno dalis nuo pjūklo grandinės, kai aukštapjovė-genėtuvas veikia. Prieš paleisdami aukštapjovę-genėtuvą, įsitikinkite, kad pjūklo grandinė prie nieko nesiliečia. Dirbant su aukštapjove-genėtuvu, dėl neatidumo drabužiai arba kūnas gali įsipainioti į pjūklo grandinę.**
2. **Dirbdami su aukštapjove-genėtuvu visada laikykite jį abiem rankomis. Laikykite aukštapjovę-genėtuvą abiem rankomis, kad neprarastumėte kontrolės.**

- kūno.** Tinkamai nešdami aukštąjovę-genėtuvą sumažinsite atsitiktinio kontakto su judančia pjūklo grandine tikimybę.
14. **Gabendami ar laikydami aukštąjovę-genėtuvą visada uždėkite kreipiančiosios juostos gaubtą.** Tinkamai elgdamiesi su aukštąjovę-genėtuvu sumažinsite atsitiktinio kontakto su judančia pjūklo grandine tikimybę.
 15. **Valydami įstrigusią medžiagą, sandėliuodami ar atlikdami aukštąjovės-genėtuvo techninės priežiūros darbus, įsitikinkite, kad jungiklis išjungtas ir akumuliatorių blokas išimtas.** Jei aukštąjovę-genėtuvas netikėtai įjungiamas valant įstrigusią medžiagą arba atliekant techninę priežiūrą, galima sunkiai susižaloti.
 16. **Pjaukite tik medieną. Naudokite aukštąjovę-genėtuvą tik pagal paskirtį.** Pavyzdžiui: nenaudokite aukštąjovės-genėtuvo plastikui, metalui, mūrui ar ne medinėms statybinėms medžiagoms pjauti. Naudojant aukštąjovę-genėtuvą ne pagal paskirtį, gali susidaryti pavojinga situacija.
 17. **Neškite aukštąjovę abiem rankomis, ji turi būti išjungta ir atitraukta nuo jūsų kūno.** Gabendami ar laikydami aukštąjovę visada uždėkite kreipiančiosios juostos gaubtą. Tinkamai elgdamiesi su aukštąjovę sumažinsite atsitiktinio kontakto su judančia pjūklo grandine tikimybę.
 18. **Nemėginkite išimti pjaunamos medžiagos ir pjaudami nelaikykite medžiagos, kai pjūklo grandinė juda.** Išimdami įstrigusią medžiagą įsitikinkite, kad jungiklis išjungtas ir akumuliatorius atjungtas. Išjungus jungikliu, pjūklo grandinė dar juda.
 19. **Vadovaukitės tepimo, grandinės įtempimo, juostos ir grandinės keitimo instrukcijomis.** Netinkamai įtempta arba sutepta grandinė gali nutrūkti arba padidinti atatrankos tikimybę.
 20. **Ši aukštąjovė neskirta medžiams kirsti.** Naudojant aukštąjovę ne pagal paskirtį, operatorius ar aplinkiniai gali patirti sunkių sužalojimų.
 21. **Venkite atatrankos.** Atatranka gali atsirasti, kai kreipiančiosios juostos snapelis arba galas paliečia objektą arba kai pjovimo metu mediena prisispaudžia ir užspaudžia pjūklo grandinę.
Kai kuriais atvejais dėl galo prisilietimo gali įvykti staigi priešpriešinė reakcija, išmušanti kreipiančiąją juostą aukštyn ir atgal link jūsų.
Pjūklo grandinei susispaudus išilgai kreipiančiosios juostos viršaus, pastaroji gali būti staigiai pastumta link jūsų.

Dėl bet kurios iš šių reakcijų galite prarasti pjūklo kontrolę ir sunkiai susižaloti. Nepasikliaukite vien tik pjūkle įmontuotais saugos įtaisais. Naudodami aukštąjovę, turėtumėte imtis tam tikrų veiksmų, kad vykdant pjovimo darbus neįvyktų nelaimingų atsitikimų ar sužalojimų.

Atatranka atsiranda dėl netinkamo įrankio naudojimo ir (arba) netinkamų darbo procedūrų ar sąlygų, todėl jos galima išvengti imantis toliau nurodytų atsargumo priemonių.

22. **Tvirtai laikykite aukštąjovę, nykščiais ir pirštais apėmę jos rankenas, abiem rankomis laikydami rankeną, o kūnas ir rankos turi būti tokioje padėtyje, kad galėtumėte atlaikyti atatrankos jėgą.** Atatrankos jėgą operatorius gali kontroliuoti, jei imamasi tinkamų atsargumo priemonių. Nepaleiskite aukštąjovės iš rankų.
23. **Naudokite tik gamintojo nurodytas atsargines juostas ir grandines.** Dėl netinkamai pakeistų juostų ir grandinių gali nutrūkti grandinė ir (arba) įvykti atatranka.
24. **Laikykitės gamintojo pateiktų pjūklo grandinės galandinimo ir priežiūros instrukcijų.** Sumažinus gylio matuoklio aukštį, gali padidėti atatranka.

IŠSAUGOKITE ŠIAS INSTRUKCIJAS

Saugumo ir instrukcijų ženklai



Saugos lipdukai ir nurodymai turi būti lengvai matomi operatoriui ir išdėstyti šalia kiekvienos potencialiai pavojingos srities. Pakeiskite visus pažeistus ar prarastus lipdukus.



decal139-5348

139-5348

1. Šalinkite tinkamai.



decal139-5345

139-5345

1. Įspėjimas – perskaitykite *naudotojo vadovą*; naudokite klausos apsaugą; dėvėkite akių apsaugą; užsidėkite šalną, mėvėkite pirštines, avėkite neslystančią avalynę, nelaikykite po lietuimi; įspėjimas – rankų įsipjovimo ir (arba) nupjovimo pavojus; įsipainiojimo pavojus – laikykitės atokiau nuo judančių dalių; darbo metu pasirūpinkite, kad nesiartintų pašaliniai asmenys; elektros smūgio pavojus – laikykitės atokiau nuo elektros linijų.

Montavimas

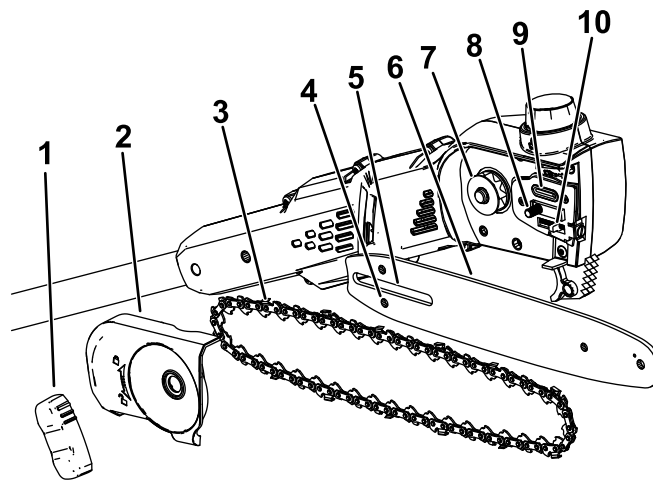
Juostos ir grandinės montavimas

⚠ PAVOJINGA

Kontaktas su aukštapjovės dantukais gali sukelti sunkių sužalojimų.

- Prieš reguliuodami ar atlikdami aukštapjovės priežiūros darbus išimkite akumuliatorių bloką.
- Reguliudami ar prižiūrėdami aukštapjovę visada mūvėkite pirštines.

1. Pastatykite aukštapjovę ant lygaus paviršiaus ir neždėkite akumuliatoriaus bloko.
2. Nuimkite šoninį gaubtelį; pasukite juostos gaubto rankenėlę prieš laikrodžio rodyklę, kol rankenėlė nusiims, tada nuimkite šoninį gaubtelį ([Skaičiai 3](#)).



Skaičiai 3

g374226

- | | | |
|---|-----------------------------------|----------------------------------|
| 1. Juostos gaubto rankenėlė | 5. Kreipiančiosios juostos lizdas | 9. Alyvos išleidimo anga |
| 2. Šoninis gaubtelis | 6. Kreipiančioji juosta | 10. Grandinės reguliavimo smeigė |
| 3. Grandinė | 7. Pavaros krumpliaratis | |
| 4. Grandinės reguliavimo smeigės lizdas | 8. Kreipiančiosios juostos smeigė | |

3. Apjuoskite grandinę aplink priekiniame kreipiančiosios juostos gale esantį krumpliaratį taip, kad grandinės dantų pjovimo kraštas juostos viršuje būtų nukreiptas į priekį, kaip parodyta po šoniniu aukštapjovės gaubteliu esančioje schemoje.
4. Toliau tieskite grandinę aplink kreipiančiąją juostą ir sulygiuokite grandinę su kreipiančiosios juostos grioveliu.
5. Atvirą grandinės kilpą (pusę, kuri nėra ant kreipiančiosios juostos) apjuoskite aplink aukštapjovės pavaros krumpliaratį ([Skaičiai 3](#)).

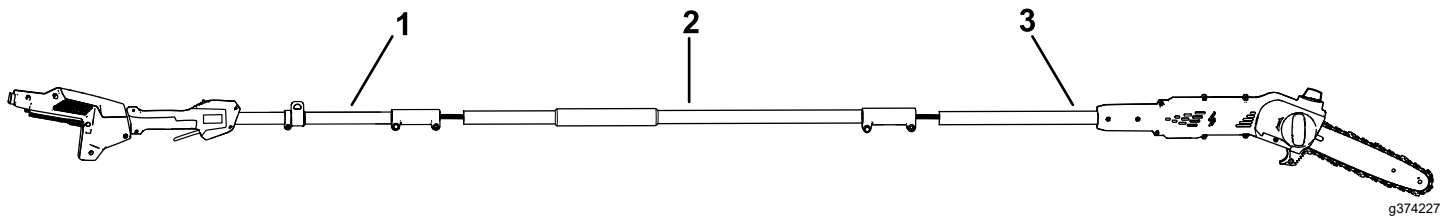
Svarbu: Įsitinkinkite, kad grandinės reguliavimo smeigė įkišta į grandinės reguliavimo smeigės lizdą kreipiančiojoje juostoje ([Skaičiai 3](#)).

Tam, kad smeigė tilptų į kreipiančiosios juostos lizdą, gali tekti pasukti grandinės įtempimo varžtą ([Skaičiai 18](#)).

6. Sumontuokite šoninį gaubtelį ir juostos gaubto rankenėlę ir laisvai priveržkite šoninį gaubtelį sukdami rankenėlę pagal laikrodžio rodyklę.
7. Sureguliuokite grandinės įtempimą; žr. [Grandinės įtempimo reguliavimas \(puslapis 16\)](#).

Aukštapijovės surinkimas

1. Išskleiskite rankenos dalis ([Skaičiai 4](#)).



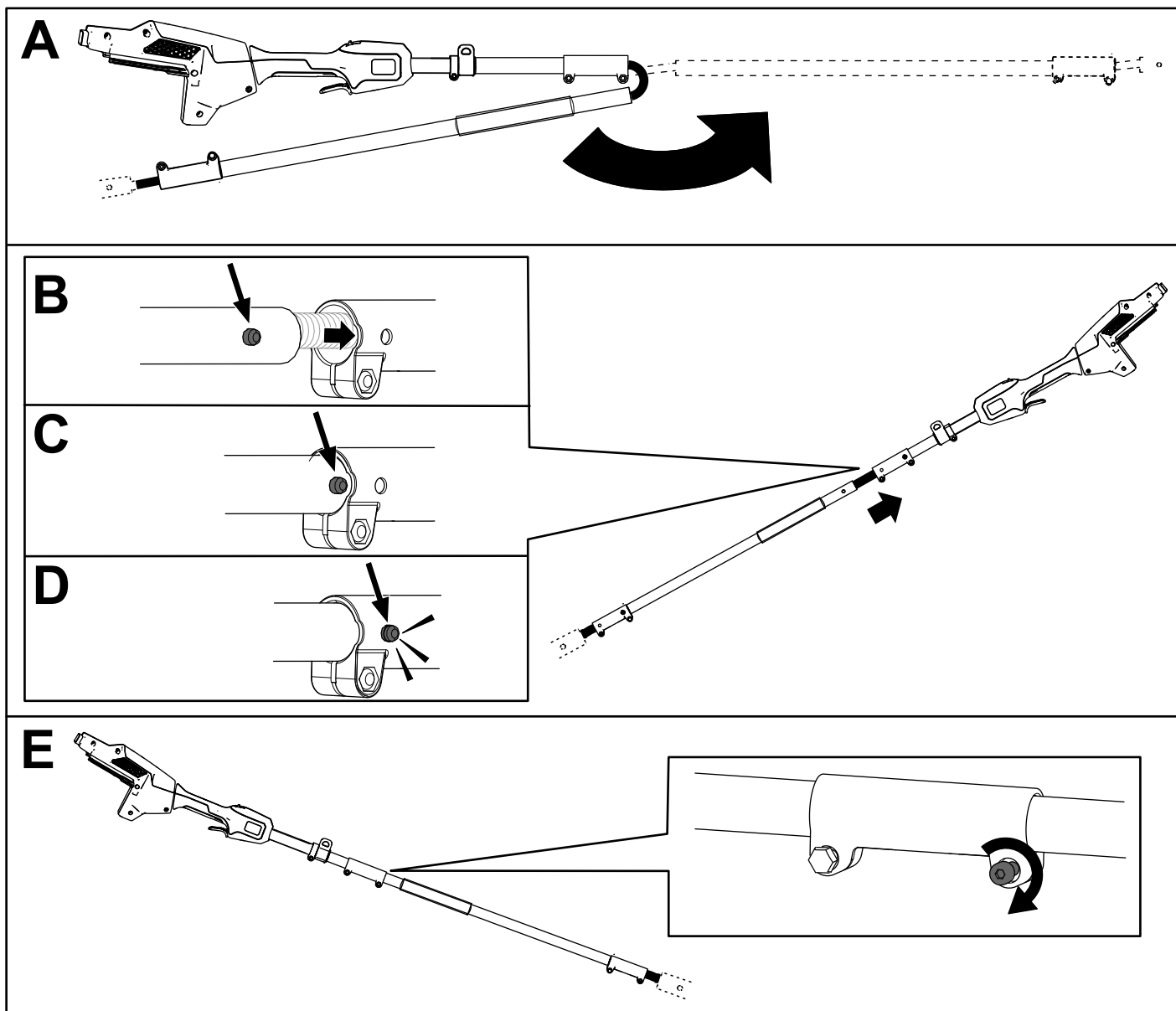
Skaičiai 4

1. Rankenos strypo dalis
2. Vidurinė strypo dalis
3. Pjūklo strypo dalis

-
2. Sulygiuokite vidurinės strypo dalies fiksavimo mygtuką su rankenos strypo dalies gale esančia skylute ir įstumkite 2 kaiščius ([Skaičiai 5](#)).

Pastaba: Kaiščiams įsitvirtinus, fiksavimo mygtukas įlenda į angą su grioveliu.

3. Naudodami pridedamą veržliaraktį sutvirtinkite šias 2 stulpus kartu (E [Skaičiai 5](#) dalis).
4. Šią procedūrą pakartokite sujungdami pjūklo strypo dalį su vidurine strypo dalimi ([Skaičiai 5](#)).



Skaičiai 5

g374228

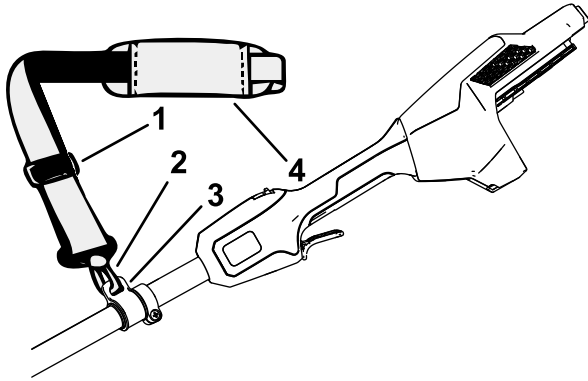
Strypų ir grandinės alyvos įpylimas į aukštapjovę

Svarbu: Naudokite tik juostos ir grandinės alyvą (parduodama atskirai).

Prieš pirmą kartą naudodami aukštapjovę pripildykite juostos ir grandinės alyvos; žr. [Alyvos lygio tikrinimas ir alyvos įpylimas į strypą ir grandinę \(puslapis 15\)](#).

Dirželio montavimas

Metalinį dirželio kabliuką prijunkite prie dirželio žiedo ant aukštapjovės rankenos (Skaičiai 6).



Skaičiai 6

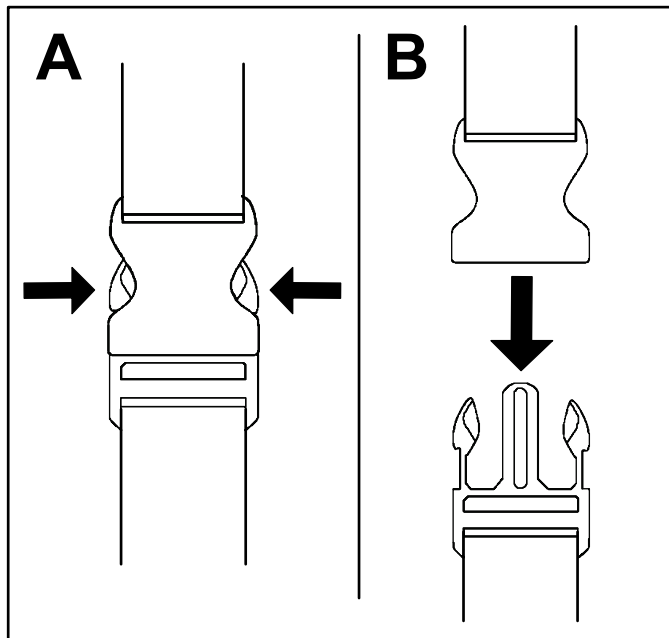
g374229

1. Dirželio regulatorius
2. Metalinis dirželio kabliukas
3. Dirželio žiedas
4. Peties dirželis

Dirželio ilgį galima reguliuoti; pastumkite dirželio reguliatorių aukštyn, kad sutrumpintumėte dirželį, arba žemyn, kad jį prailgintumėte (Skaičiai 6).

Jei kada nors atsitiktų nelaimė ir jums reikėtų greitai nusiimti dirželius, atjunkite greitojo atleidimo sagtį taip:

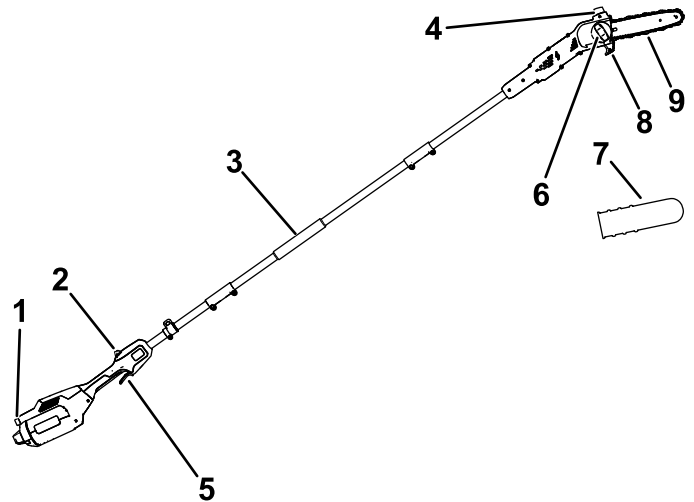
1. paspauskite sagties šonus (A Skaičiai 7 dalis);
2. leiskite sagčiai atsijungti (B Skaičiai 7 dalis);



Skaičiai 7

g340477

Produkto apžvalga



g374230

Skaičiai 8

1. Mygtukas fiksatorius
2. Paleidiklio užraktas
3. Priekinė rankena
4. Alyvos dangtelis
5. Paleidiklis
6. Juostos gaubto rankenėlė
7. Kreipiančiosios juostos gaubtas
8. Pjovimo kreipiančioji
9. Kreipiančioji juosta ir grandinė

Techniniai duomenys

Modelis	51847T
Strypo ilgis (su 88619 ir 88621 įranga)	25,4 cm
Grandinės matuoklis (su 88619 ir 88621 įranga)	0,050"
Grandinės žingsnis (su 88619 ir 88621 įranga)	¼"
Grandinės ilgis (su 88619 ir 88621 įranga)	58 grandys
Svoris (be akumulatoriaus)	4,1 kg
Įkroviklio tipas	„Toro“ 60 V ličio jonų įkrovikliai
Akumulatoriaus tipas	„Toro“ 60 V ličio jonų akumulatoriai*

*Jei naudojate šį agregatą su 4,0 Ah arba didesniu akumuliatorių bloku, siekdami tinkamai palaikyti ir subalansuoti, turite sumontuoti į komplektą įtrauktą greitojo atlaisvinimo dirželį.

Tinkami temperatūros diapazonai

Tinkami temperatūros diapazonai (cont'd.)

Akumuliatorių įkraukite / laikykite	temperatūroje nuo 5 iki 40 °C*
Akumuliatorių naudokite	temperatūroje nuo -30 iki 49 °C*
Įrenginį naudokite	temperatūroje nuo 0 iki 49 °C*

* Įkrovimo laikas pailgės, jei akumuliatorių įkrausite ne šio diapazono ribose.

Laikykite įrankį, akumuliatorių ir akumuliatorių įkroviklį uždaroje švarioje, sausoje vietoje.

Priedai / pagalbiniai reikmenys

Norint patobulinti ir išplėsti agregato galimybes, su juo galima rinktis „Toro“ patvirtintus priedus ir pagalbinius reikmenis. Norėdami gauti visą patvirtintų priedų ir pagalbinių reikmenų sąrašą, kreipkitės į įgaliotą techninės priežiūros darbų atstovą arba įgaliotą „Toro“ platintoją, arba apsilankykite www.Toro.com.

Siekdami užtikrinti optimalų agregato veikimą ir nuoseklų saugos sertifikavimą, naudokite tik originalias „Toro“ atsargines dalis ir priedus. Kitų gamintojų atsarginės dalys ir priedai gali būti pavojingi.

Eksploatacija

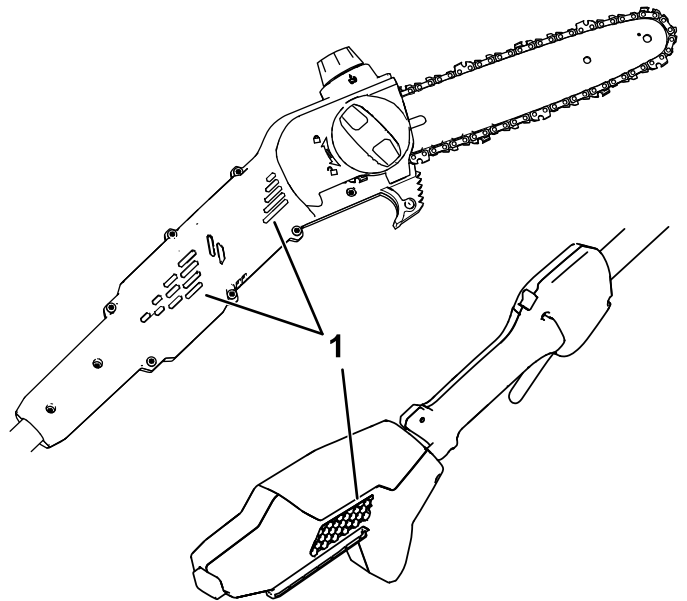
Prieš naudojant aukštapjovę

Prieš naudodami aukštapjovę, atlikite šiuos veiksmus:

- patikrinkite grandinės įtempimą; žr. [Grandinės įtempimo reguliavimas \(puslapis 16\)](#).
- Išvalykite aukštapjovės komponentus, patikrinkite, ar jie nėra pernelyg susidėvėję arba pažeisti, ir prireikus juos pakeiskite; žr. [Kreipiančiosios juostos, grandinės ir pavaros krumpliaračio priežiūra \(puslapis 17\)](#).
- Patikrinkite grandinės aštrumą, ar ji nepažeista, ir, jei reikia, pagalaskite arba pakeiskite; žr. [Grandinės galandinimas \(puslapis 18\)](#).
- Patikrinkite alyvos lygį; žr. [Alyvos lygio tikrinimas ir alyvos įpylimas į strypą ir grandinę \(puslapis 15\)](#).
- Patikrinkite, ar aukštapjovė nepažeista, jos bendrą išvaizdą ir veikimą; įsitikinkite, kad jungikliai juda laisvai, aušinimo angos ir rankenos švarios, o strypas nėra sulenktas ar pažeistas.

Aukštapjovės paleidimas

- Įsitikinkite, kad ant aukštapjovės angų nėra dulkių ir liekanų ([Skaičiai 9](#)).

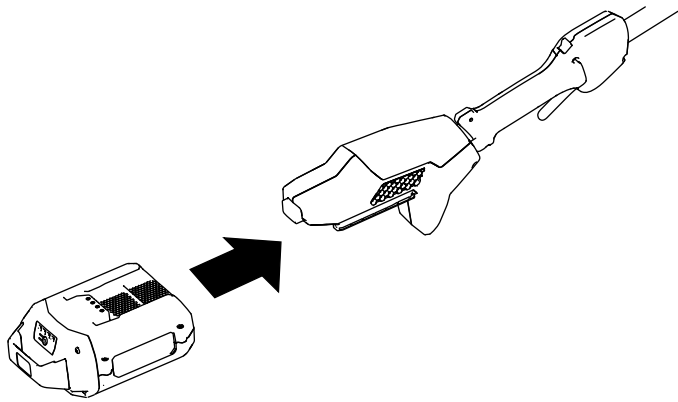


Skaičiai 9

g374231

- Aušinimo angos

- Padėkite aukštapjovę ant lygaus paviršiaus.
- Sulygiuokite akumuliatorių bloko ertmę su rankenos korpuso liežuvėliu ([Skaičiai 10](#)).



Skaičiai 10

g374232

4. Stumkite akumuliatorių bloką į rankeną, kol akumuliatorius užsifiksuos.
5. Nuimkite kreipiančiosios juostos gaubtą nuo grandinės.
6. Paspauskite paleidiklio užraktą, tada paspaudę paleidiklį užveskite aukštąjovę.

Aukštąjovės išjungimas

Norėdami išjungti aukštąjovę, atleiskite paleidiklį.

Kai pjūklo nenaudojate arba gabenate pjūklą į darbo vietą ar iš jos, išimkite akumuliatorių bloką; žr.

[Akumulatoriaus išėmimas \(puslapis 14\)](#).

Pjovimas aukštąjovėje

⚠ PERSPĖJIMAS

Netinkamai naudodami aukštąjovę galite sunkiai susižeisti arba žūti.

Atidžiai perskaitykite ir laikykitės visų naudojimo instrukcijų, kad išvengtumėte galimų sužalojimų.

⚠ PERSPĖJIMAS

Nedirbkite šalia elektros linijų; aukštąjovė nesukurta taip, kad apsaugotų nuo elektros smūgio prisilietus prie elektros oro linijų.

Prieš naudodami aukštąjovę, susipažinkite su vietos taisyklėmis dėl saugaus atstumo iki elektros oro linijų ir įsitikinkite, kad darbo vieta yra saugi ir patikima.

⚠ PERSPĖJIMAS

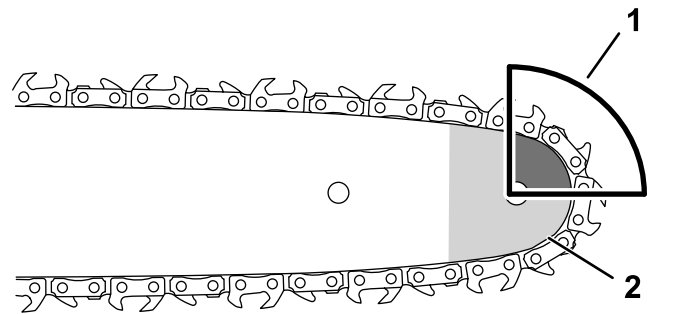
Atatranka gali jus sunkiai arba mirtinai sužaloti.

Aukštąjovės kreipiančiosios snapeliu nelieskite pjaunamų objektų.

Yra 2 atatrankos tipai:

- greitas aukštąjovės judesys **aukštyn**, atsirandantis, kai strypo snapelyje arba viršuje esanti grandinė paliečia objektą;
- greitas aukštąjovės judesys **atgal**, kai grandinė ties strypo snapeliu arba viršuje prispaudžiama pjaunamo objekto.

Skaičiai 11 rodo, kurioje juostos vietoje reikia vengti sąlyčio su objektu, kad būtų išvengta atatrankos.



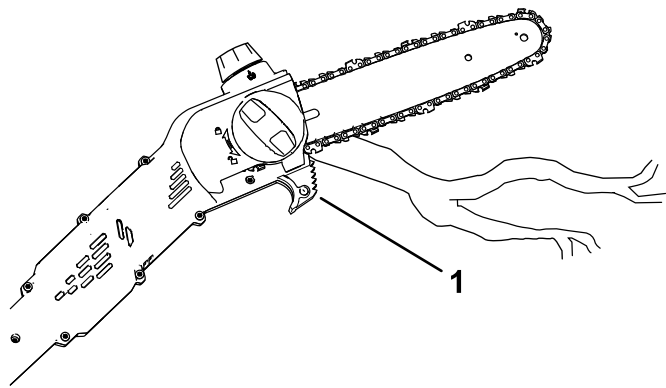
Skaičiai 11

g318677

1. Atatrankos zona (snapelis, strypo viršus)
2. Snapelis strypo viršus)

1. Laikykite aukštąjovę dviem rankomis.
2. Atsistokite ant tvirto, lygaus pagrindo priešais pjaunamą medį ir laikykitės taip, kad pjaunant būtų išlaikyta pusiausvyra ir stabilumas.
3. Įsitikinkite, kad pjaunate tik tą medieną, kurią ketinate pjauti; pjaudami saugokitės, kad pjūklo grandinė nesiliestų prie žemės, kitų rąstų ar kitų objektų.
4. Prieš pradėdami pjūvį įsitikinkite, kad pjūklo grandinė sukasi visu greičiu.
5. Pjaukite šaką, laikydami ją ties kreipiančiosios juostos galine dalimi, arti pjovimo kreipiančiosios; lengvai prispauskite pjūklo grandinę prie medienos ir leiskite aukštąjovėi pjauti naudojant savąjį svorį (**Skaičiai 12**).

Svarbu: Jei pjaunant grandinė įstringa, nbandykite jos išlaisvinti paleisdami variklį. Išjunkite aukštąjovę, išimkite akumuliatorių ir laikydami pjūklą pakelkite šaką; tai turėtų atlaisvinti prispaudimą ir išlaisvinti aukštąjovę.

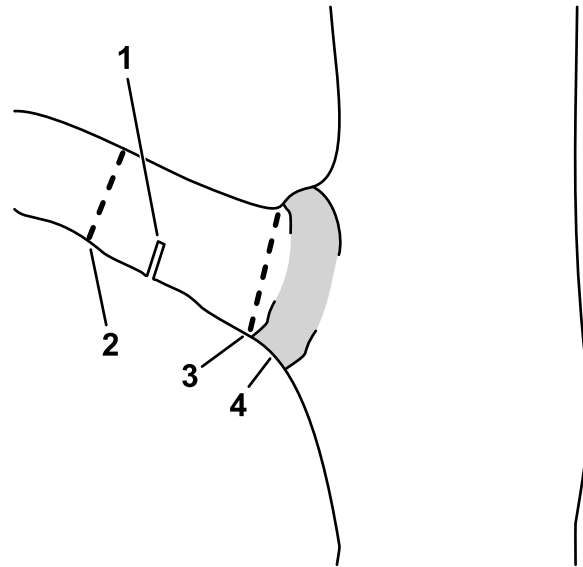


Skaičiai 12

g374233

1. Pjovimo kreipiančioji
-
6. Tolygiai spauskite aukštąjovę, pjaukite tiesia linija ir nustokite spausti tik pjūvio pabaigoje.
 7. Baigę pjūvį atleiskite paleidiklį.

Svarbu: Nenupjaukite šakos už kaklelio, lygiai su kamieniu, ir nepalikite didelės atšakos, nes tai kenkia medžiui.



Skaičiai 13

g316577

1. Pirmasis lengvasis pjūvis
2. Antrasis skersinis pjūvis
3. Galutinis genėjimo pjūvis, kuriuo pašalinama atšaka
4. Šakos kaklelis (vieta, kur kamienas pereina į šaką)

Medžio genėjimas

⚠ PERSPĖJIMAS

Pjaudami aukštesnes medžio šakas nuo žemės galite atsidurti nestabilioje padėtyje, kuri gali būti nesaugi jums dirbant su aukštąjovę, todėl galite sunkiai susižaloti arba žūti patys arba sužaloti pašalinius asmenis.

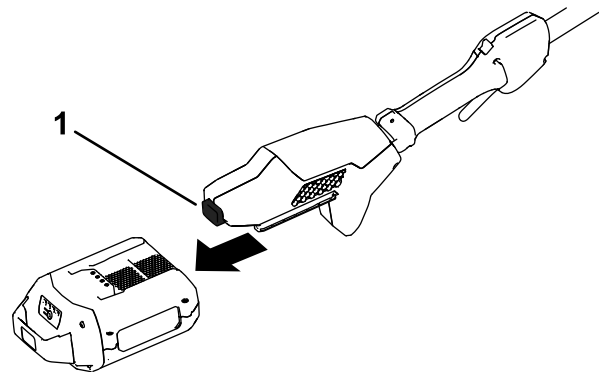
Pjaudami stovinčio medžio šakas, laikykitės išvardytų taisyklių.

- Nelipkite su aukštąjovę ant šakų ar šakų.
- Nepersilenkite ir pjaukite laikydami aukštąjovę abiem rankomis.
- Užtikrinkite, kad visi pašaliniai asmenys būtų atokiau nuo vietos, kur gali nukristi šakos.

1. Laikykite aukštąjovę taip, kaip aprašyta [Grandinės įtempimo reguliavimas \(puslapis 16\)](#).
2. Pjaudami mažas šakas, lengvai spauskite pjaunamą šaką.
3. Pjaudami didesnes šakas, šiek tiek įpjaukite iš apačios, tada pjaukite nuo šakos viršaus.
 - A. Pjaukite nuo apatinės šakos pusės maždaug 15 cm atstumu nuo kamieno. Pjaukite trečdalį šakos.
 - B. Pjaukite nuo 5,0 iki 10,0 cm toliau nuo šakos ir iš viršaus. Pjaukite šaką, kol ji nukris.
 - C. Nupjaukite galūnės atšaką ties šakos kakleliu ([Skaičiai 13](#)).

Akumulatoriaus išėmimas

1. Pastatykite aukštąjovę ant lygaus paviršiaus.
2. Paspauskite žemyn fiksatoriaus mygtuką ir išimkite akumuliatorių iš rankenos.



Skaičiai 14

g374234

1. Užrakto mygtukas

Techninė priežiūra

Rekomenduojamas techninės priežiūros grafikas

Techninės priežiūros intervalas	Techninės priežiūros veiksmai
Prieš kiekvieną naudojimąsi arba kasdien	<ul style="list-style-type: none">• Patikrinkite alyvos lygį ir, jei reikia, įpilkite juostos ir grandinės alyvos.• Patikrinkite, ar alyva teka į grandinę.• Patikrinkite grandinės įtempimą ir, jei reikia, jį sureguliuokite.• Įsitinkite, kad juosta yra tiesi ir nepažeista• Patikrinkite grandinės aštrumą; kreipkitės į įgaliotąjį techninės priežiūros atstovą, kad grandinė būtų pagaląsta arba pakeista.
Po kiekvieno baterijos išsikrovimo ciklo	<ul style="list-style-type: none">• Patikrinkite alyvos lygį ir, jei reikia, įpilkite juostos ir grandinės alyvos.• Patikrinkite grandinės įtempimą ir, jei reikia, jį sureguliuokite.
Kasmet arba prieš saugojimą	<ul style="list-style-type: none">• Atlikite kreipiančiosios juostos, grandinės ir pavaros krumpliciaračio techninę priežiūrą.• Patikrinkite grandinės aštrumą; kreipkitės į įgaliotąjį techninės priežiūros atstovą, kad grandinė būtų pagaląsta arba pakeista.

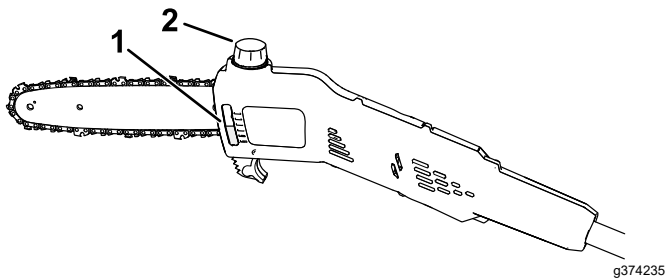
Alyvos lygio tikrinimas ir alyvos įpylimas į strypą ir grandinę

Tarpas aptarnavime: Prieš kiekvieną naudojimąsi arba kasdien

Po kiekvieno baterijos išsikrovimo ciklo

Svarbu: Naudokite tik juostos ir grandinės alyvą (parduodama atskirai).

1. Užgesinkite aukštąjovės variklį ir išimkite akumuliatorių bloką; žr. [Akumuliatoriaus išėmimas \(puslapis 14\)](#).
2. Patikrinkite alyvos lygį langelyje. Jei alyva neužpildo langelio, pagal poreikį įpilkite juostos ir grandinės alyvos ([Skaičiai 15](#)).



Skaičiai 15

1. Alyvos langelis
2. Alyvos dangtelis

3. Pastatykite aukštąjovę ant lygaus paviršiaus alyvos dangteliu į viršų.
4. Išvalykite plotą aplink alyvos dangtelį ([Skaičiai 15](#)).

Pastaba: Užtikrinkite, kad į alyvos baką nepatektų šiukšlių ir (arba) medžio drožlių.

5. Nuimkite dangtelį ir pilkite į aukštąjovę juostos ir grandinės alyvą, kol alyva pripildys bakelį ([Skaičiai 15](#)).

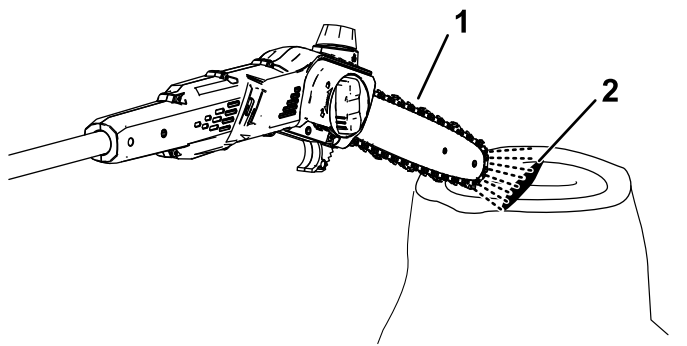
Svarbu: Neužpildykite aukštąjovės virš pildymo kaklelio apačios.

6. Išvalykite išsiliejusią alyvą ir užsukite alyvos dangtelį.
7. Įsitinkite, kad alyva teka į grandinę; žr. [Strypų ir grandinės alyvos srauto tikrinimas \(puslapis 15\)](#).

Strypų ir grandinės alyvos srauto tikrinimas

Tarpas aptarnavime: Prieš kiekvieną naudojimąsi arba kasdien

1. Pasiruoškite naudoti aukštąjovę; žr. [Prieš naudojant aukštąjovę \(puslapis 12\)](#).
2. Norėdami įsitikinti, kad alyva teka į grandinę, nukreipkite aukštąjovės snapelį kelis centimetrus nuo paviršiaus (pvz., popieriaus, kartono, kelmo) ir paleiskite aukštąjovę; ant paviršiaus turėtų matytis nedideli alyvos purslai ([Skaičiai 16](#)).



g374236

Skaičiai 16

1. Paleiskite aukštąjovę keletą centimetrų nuo paviršiaus.
 2. Jei teka alyva, ji purškiama nuo grandinės ir kaupiasi.
-
3. Jei alyva neteka, įsitikinkite, kad bake yra alyvos ir kad sritis po šoniniu gaubteliu yra švari; žr. [Alyvos lygio tikrinimas ir alyvos įpylimas į strypą ir grandinę \(puslapis 15\)](#) ir [Kreipiančiosios juostos, grandinės ir pavaros krumpliaračio priežiūra \(puslapis 17\)](#).

Grandinės įtempimo reguliavimas

Tarpas aptarnavime: Prieš kiekvieną naudojimąsi arba kasdien

Po kiekvieno baterijos išsikrovimo ciklo

Įsitikinkite, kad grandinė tinkamai įtempta.

Atsipalaidavusi grandinė sutrumpina pavaros krumpliaračio ir kreipiančiosios juostos tarnavimo laiką ir gali nukristi.

Per daug įtempta grandinė perkaitina kreipiančiąją juostą ir grandinę, todėl ji greitai dėvisi ir gali perdegti variklis arba nutrūkti grandinė.

Grandinės įtempimas yra tinkamas, kai pirštinėta ranka galite sklandžiai traukti grandinę aplink kreipiančiąją juostą. Grandinė turi liestis su apatiniu kreipiančiosios juostos kraštu.

Be to, po kelių pjūvių patikrinkite naujos grandinės įtempimą; nauja grandinė paprastai išsitempia ir po kelių pjūvių ją reikia sureguliuoti.

▲ PAVOJINGA

Kontaktas su aukštąjovės dantukais gali sukelti sunkių sužalojimų.

- Prieš reguliuodami ar atlikdami aukštąjovės priežiūros darbus išimkite akumuliatorių bloką.
- Reguluodami ar prižiūrėdami aukštąjovę visada mūvėkite pirštines.

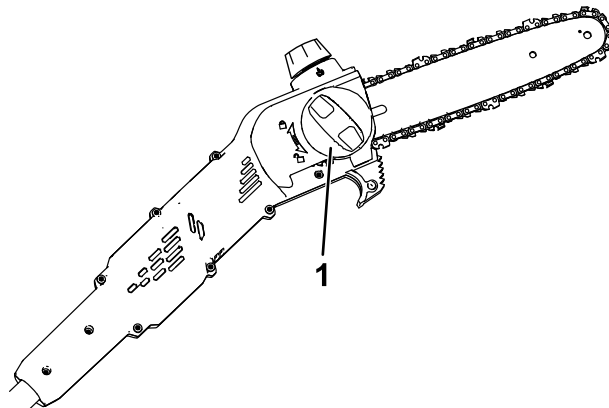
1. Pastatykite aukštąjovę ant lygaus paviršiaus ir išimkite akumuliatorių bloką; žr. [Akumuliatoriaus išėmimas \(puslapis 14\)](#).

2. Leiskite pjūklo grandinei atvėsti.

Svarbu: Neįtempkite įkaitusios grandinės; atvėsusi ji gali susitraukti, todėl grandinė gali būti per daug įtempta.

3. Apžiūrėkite, ar kreipiančioji juosta nėra sulenkta arba pažeista, jei reikia, pakeiskite ją.

4. Pasukite juostos gaubto rankenėlę prieš laikrodžio rodyklę, kad atlaisvintumėte juostos gaubtą, bet jo nenuimkite ([Skaičiai 17](#)).



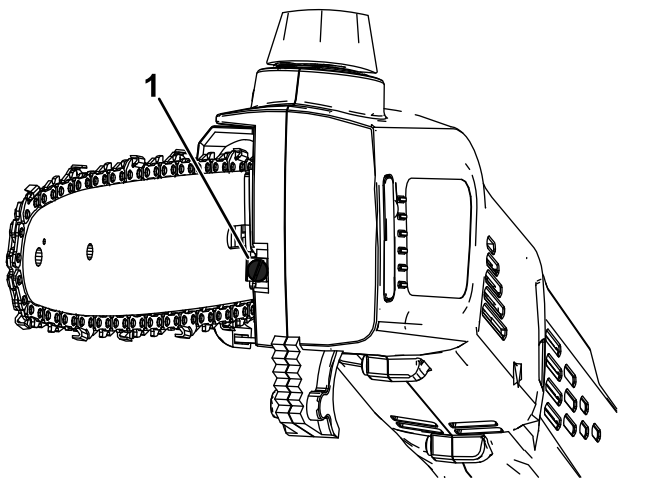
g374237

Skaičiai 17

1. Juostos gaubto rankenėlė

5. Reguliuokite grandinės įtempimą naudodami grandinės įtempimo varžtą ([Skaičiai 18](#)), o prieš tikrindami įtempimą pritvirtinkite šoninį gaubtelį prie aukštąjovės pasukdami juostos gaubto rankenėlę pagal laikrodžio rodyklę ([Skaičiai 17](#)).

- **Norėdami įtempti grandinę**, pasukite grandinės įtempimo varžtą pagal laikrodžio rodyklę.
- **Norėdami atlaisvinti grandinę**, pasukite grandinės įtempimo varžtą prieš laikrodžio rodyklę.



Skaičiai 18

1. Grandinės įtempimo varžtas

Reguliuokite grandinės įtempimą, kol grandinė palies apatinį kreipiančiosios juostos kraštą, tada traukite grandinę nuo apatinio kreipiančiosios juostos krašto; tinkamai sureguliuotą grandinę galima atitraukti nuo kreipiančiosios juostos tik nuo 3,2 iki 6,4 mm, o atleidus ji vėl užsifiksuoja.

Pastaba: Reguliuodami grandinės įtempimą, pirštinėta ranka pakelkite kreipiančiosios juostos galą, kad įsitikintumėte, jog kreipiančioji juosta nesiūbuoja ir neturi įtakos grandinės įtempimui.

6. Pirštinėta ranka traukite grandinę aplink kreipiančiąją juostą. Tinkamai įtempta grandinė turi judėti sklandžiai ir liestis su apatiniu kreipiančiosios juostos kraštu.
7. Jei grandinė įtempta netinkamai, pakartokite 4–7 veiksmus.

Kreipiančiosios juostos, grandinės ir pavaros krumpliarčio priežiūra

Kasmet arba prieš saugojimą

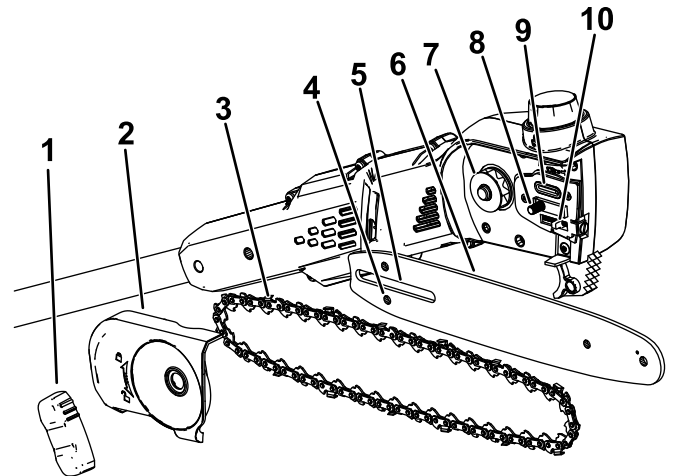
▲ PAVOJINGA

Kontaktas su aukštapjovės dantukais gali sukelti sunkių sužalojimų.

- Prieš reguliuodami ar atlikdami aukštapjovės priežiūros darbus išimkite akumuliatorių bloką.
- Reguliuodami ar prižiūradami aukštapjovę visada mėvėkite pirštines.

1. Pastatykite aukštapjovę ant horizontalaus paviršiaus ir išimkite akumuliatorių bloką; žr. Akumuliatoriaus išėmimas (puslapis 14).

2. Nuimkite šoninį gaubtelį; pasukite juostos gaubto rankenėlę prieš laikrodžio rodyklę, kol rankenėlė nusiims, tada nuimkite šoninį gaubtelį (Skaičiai 19).



Skaičiai 19

- | | |
|---|-----------------------------------|
| 1. Juostos gaubto rankenėlė | 6. Kreipiančioji juosta |
| 2. Šoninis gaubtelis | 7. Pavaros krumpliaratis |
| 3. Grandinė | 8. Kreipiančiosios juostos smeigė |
| 4. Grandinės reguliavimo smeigės lizdas | 9. Alyvos išleidimo anga |
| 5. Kreipiančiosios juostos lizdas | 10. Grandinės reguliavimo smeigė |

3. Atlaisvinkite grandinę sukdami grandinės įtempimo varžtą prieš laikrodžio rodyklę (Skaičiai 18).
4. Atskirkite grandinę nuo kreipiančiosios juostos ir atidėkite ją į šalį.
5. Išvalykite visas šiukšles iš srities po šoniniu gaubteliumi.
6. Apžiūrėkite varantįjį krumpliaratį; jei jis pernelyg susidėvėjęs arba pažeistas, pakeiskite; kreipkitės į įgaliotąjį techninės priežiūros atstovą.
7. Patikrinkite, ar alyvos išleidimo angoje (Skaičiai 19) nėra šiukšlių, ir, jei reikia, išvalykite šią vietą.
8. Išvalykite kreipiančiąją juostą ir grandinę; vielute arba mažu plokščiu atsuktuvu pašalinkite nešvarumus ir šiukšles iš griovelio palei kreipiančiosios juostos kraštą, pradėdami nuo priekinio krumpliarčio ir judėdami atgal.

Įsitinkinkite, kad alyvos kanalas strype, kuris sutampa su alyvos išleidimo anga ant aukštapjovės, yra švarus, kad alyva galėtų laisvai tekėti į grandinę (Skaičiai 20).



Skaičiai 20

Pavaizduoti vidiniai kreipiančiosios juostos pjūviai

1. Įsitikinkite, kad šis kanalas, jungiantis su alyvos išleidimo anga, yra švarus.
 2. Įsitikinkite, kad juostos krumpliaratis yra švarus ir laisvai sukasi.
-
9. Apžiūrėkite kreipiančiąją juostą ir grandinę; jei juosta sulenкта, grioveliai pažeisti arba priekinėje dalyje esantis krumpliaratis nesisuka laisvai, pakeiskite kreipiančiąją juostą; jei grandinė pernelyg susidėvėjusi arba pažeista, pakeiskite ją.
 10. Sumontuokite kreipiančiąją juostą ir grandinę; žr. [Kreipiančiosios juostos ir grandinės montavimas \(puslapis 18\)](#).
 11. Įsitikinkite, kad alyva teka į grandinę; žr. [Strypų ir grandinės alyvos srauto tikrinimas \(puslapis 15\)](#).

Kreipiančiosios juostos ir grandinės montavimas

▲ PAVOJINGA

Kontaktas su aukštąjovės dantukais gali sukelti sunkių sužalojimų.

- **Prieš reguliuodami ar atlikdami aukštąjovės priežiūros darbus išimkite akumuliatorių bloką.**
- **Reguliuodami ar prižiūradami aukštąjovę visada mūvėkite pirštines.**

1. Jei prie agregato pritvirtintas šoninis gaubtelis, nuimkite jį; žr. [Kreipiančiosios juostos, grandinės ir pavaros krumpliarčio priežiūra \(puslapis 17\)](#).
2. Apjuoskite grandinę aplink priekiniame kreipiančiosios juostos gale esantį krumpliaratį taip, kad grandinės dantų pjovimo kraštas juostos viršuje būtų nukreiptas į priekį, kaip parodyta po šoniniu aukštąjovės gaubtelio esančioje schemoje.
3. Tieskite grandinę aplink kreipiančiąją juostą ir sulygiuokite grandinę su kreipiančiosios juostos grioveliu.

Pastaba: Jei montuojate naują grandinę, apverskite kreipiančiąją juostą, kad išvengtumėte netolygaus nusidėvėjimo.

4. Atvirą grandinės kilpą (ne ant kreipiančiosios juostos) apjuoskite aplink aukštąjovės pavaros krumpliaratį ir sumontuokite kreipiančiąją juostą bei pritvirtintą grandinę ant aukštąjovės.

Svarbu: Įsitikinkite, kad grandinės reguliavimo smeigė įkišta į grandinės reguliavimo smeigės lizdą kreipiančiojoje juostoje (**Skaičiai 19**). Tam, kad smeigė tilptų į kreipiančiosios juostos lizdą, gali tekti pasukti grandinės įtempimo varžtą.

5. Sumontuokite šoninį gaubtelį, bet iki galo neužveržkite šoninio gaubtelio rankenėlės.
6. Sureguliuokite grandinės įtempimą; žr. [Grandinės įtempimo reguliavimas \(puslapis 16\)](#).

Grandinės galandinimas

Kasmet arba prieš saugojimą

Aštri grandinė užtikrina geresnį pjovimo našumą ir ilgesnį akumulatoriaus veikimo laiką.

Grandinę reikia galąsti arba keisti, jei ją reikia stipriai spausti į medieną arba jei vietoj įprastų drožlių susidaro pjuvenos.

Kreipkitės į įgaliotąjį techninės priežiūros atstovą, kad grandinė būtų pagaląsta arba pakeista.

Techninė priežiūra

Jei aukštąjovėi prireiktų techninės priežiūros, nuvežkite įrankį įgaliotajam techninės priežiūros atstovui.

Saugojimas

Svarbu: Laikykite agregatą, akumuliatorių ir įkroviklį tik tinkamame temperatūros diapazone; žr. **Techniniai duomenys (puslapis 11)**.

Svarbu: Jei sandėliuojate akumuliatorių ne sezono metu, įkraukite jį, kol 2 ar 3 šviesos diodų indikatoriai ant akumuliatoriaus pradės šviesti žaliai. Nesandėliuokite visiškai įkrauto ar visiškai išsikrovusio akumuliatoriaus. Kai būsite pasirengę vėl naudoti agregatą, įkraukite akumuliatorių, kol kairysis įkroviklio indikatorius įsižiebs žaliai arba visi 4 šviesos diodų akumuliatoriaus indikatoriai švies žaliai.

- Po naudojimo atjunkite agregatą nuo maitinimo šaltinio (t. y., išimkite akumuliatorių) ir patikrinkite, ar nėra pažeidimų.
- Išvalykite iš įrenginio visas pašalines medžiagas.
- Nesandėliuokite agregato su įdėtu akumuliatoriumi.
- Laikykite agregatą, akumuliatorių ir akumuliatorių įkroviklį gerai vėdinamoje vietoje, į kurią negali patekti vaikai.
- Agregatą, akumuliatorių ir akumuliatorių įkroviklį laikykite atokiau nuo esdinančių medžiagų, tokių kaip sodo chemikalai ir druska nuo apledėjimo.
- Norėdami sumažinti sunkių sužalojimų riziką, nelaikykite akumuliatorių lauke ar transporto priemonėse.
- Laikykite agregatą, akumuliatorių ir akumuliatorių įkroviklį uždaroje švarioje, sausoje vietoje.

Gedimų nustatymas

Atlikite tik šiose instrukcijose aprašytus veiksmus. Visus paskesnius tikrinimo, techninės priežiūros ir remonto darbus turi atlikti įgaliotasis techninės priežiūros centras arba panašios kvalifikacijos specialistas, jei negalite išspręsti problemos patys.

Visada išimkite akumuliatorių iš įrankio, kai šaliname gedimus, tikriname, prižiūrite ar valote įrankį.

Problema	Galima priežastis	Gedimų pašalinimo veiksmai
Aukštapjovė neveikia arba neveikia ne nuolat.	<ol style="list-style-type: none"> 1. Akumuliatorių bloke liko mažai įkrovos. 2. Akumuliatorių blokas įstatytas netinkamai. 3. Akumuliatoriaus temperatūra aukštesnė arba žemesnė už tinkamą temperatūros diapazoną. 4. Viršytos didžiausios akumuliatorių bloko srovės stiprio ribos. 5. Akumuliatoriaus laiduose yra drėgmės. 6. Po gaubtu yra liekanų. 	<ol style="list-style-type: none"> 1. Įkraukite akumuliatorių bloką. 2. Įsitinkinkite, kad akumuliatorių blokas iki galo įdėtas į korpusą. 3. Perkelkite akumuliatorių į vietą, kurioje yra sausa ir kur temperatūra yra nuo 5 iki 40 °C. 4. Atleiskite paleidiklį, tada paspauskite paleidiklio jungiklį. 5. Palaukite, kol akumuliatorius išdžius arba nuvalykite. 6. Nuimkite gaubtą ir išvalykite šiukšles.
Aukštapjovė veikia, bet grandinė nesisuka.	<ol style="list-style-type: none"> 1. Grandinė netinkamai uždėta ant pavaros krumpliaračio. 2. Po gaubtu yra liekanų. 	<ol style="list-style-type: none"> 1. Sumontuokite grandinę ir įsitinkinkite, kad grandys tinkamai uždėtos ant pavaros krumpliaračio dantų. 2. Nuimkite gaubtą ir išvalykite šiukšles.
Aukštapjovė pjauna netinkamai.	<ol style="list-style-type: none"> 1. Netinkamai įtempta grandinė. 2. Grandinė yra nudilusi arba pažeista. 3. Kreipiančioji juosta yra sulenкта arba grioveliai pažeisti. 4. Grandinė sumontuota atvirkščiai. 5. Grandinė tepama netinkamai. 	<ol style="list-style-type: none"> 1. Nustatykite tinkamą grandinės įtempimą. 2. Pakeiskite grandinę. 3. Pakeiskite kreipiančiąją juostą 4. Sumontuokite grandinę tinkamai. 5. Patikrinkite alyvos lygį ir įsitinkinkite, kad alyva teka į grandinę.
Grandinės alyva tepama netinkamai.	<ol style="list-style-type: none"> 1. Alyvos lygis yra žemas. 2. Alyvos išleidimo anga yra užkimšta. 3. Po gaubtu yra liekanų. 4. Alyvos kanalas arba griovelis kreipiančiojoje juostoje yra užkimštas. 	<ol style="list-style-type: none"> 1. Patikrinkite alyvos lygį. 2. Išvalykite šiukšles iš alyvos išleidimo angos. 3. Nuimkite gaubtą ir išvalykite šiukšles. 4. Išvalykite į strypą patekusias šiukšles.

Pastabos:

Pastabos:

Pastabos:

EEE / JK privatumo pranešimas

Kaip „Toro“ naudoja jūsų asmeninę informaciją

„The Toro Company“ („Toro“) saugo jūsų privatumą. Jums perkant mūsų produkciją mes, tiesiogiai iš jūsų arba per savo vietinę „Toro“ bendrovę ar platintoją, galime rinkti tam tikrus jūsų asmeninius duomenis. Šią informaciją „Toro“ naudoja sutartiniams įsipareigojimams vykdyti, pvz., jūsų garantijai registruoti, garantinei pretenzijai apdoroti arba susisiekti su jumis gaminio atšaukimo atveju, ir teisėtiems komerciniams tikslams, pvz., klientų pasitenkinimui vertinti, savo produkcijai tobulinti ir jus galinčiai dominti informacijai apie gaminius teikti. Vykdydama šią veiklą „Toro“ gali dalytis jūsų informacija su savo padaliniais, filialais, platintojais ar kitais verslo partneriais. Be to, asmeninę informaciją galime atskleisti, kai to reikalauja įstatymai arba kai tai susiję su verslo pardavimu, įsigijimu ar susijungimu. Mes niekada neparduosime jūsų informacijos jokiai kitai bendrovei rinkodaros tikslu.

Jūsų asmeninės informacijos saugojimas

„Toro“ saugos jūsų asmeninę informaciją tiek laiko, kiek to reikės aukščiau minėtiems tikslams įvykdyti, ir atsižvelgdama į teisinius reikalavimus. Dėl išsamesnės informacijos apie taikomus saugojimo laikotarpius kreipkitės legal@toro.com.

„Toro“ saugumo pasižadėjimas

Jūsų asmeninė informacija gali būti apdorojama JAV ar kitoje šalyje, kurioje gali veikti ne tokie griežti kaip šalies, kurioje gyvenate, duomenų apsaugos įstatymai. Siųsdami jūsų informaciją už šalies, kurioje gyvenate, ribų, imsimės įstatymais numatytų privalomų veiksmų, užtikrinančių atitinkamą saugiklių, skirtų jūsų informacijai apsaugoti ir saugiai naudoti, diegimą.

Prieiga ir taisymas

Jums gali būti suteikta teisė ištaisyti savo asmeninius duomenis arba juos peržiūrėti, taip pat prieštarauti, kad jie būtų apdorojami, arba tokį apdorojimą apriboti. Jei norite tai padaryti, susisiekite su mumis el. pašto adresu legal@toro.com. Jeigu jums kyla klausimų, kaip „Toro“ naudojo jūsų informaciją, raginame dėl to kreiptis tiesiai į mus. Atminkite, kad Europos gyventojai turi teisę teikti skundus atitinkamai duomenų apsaugos institucijai.