

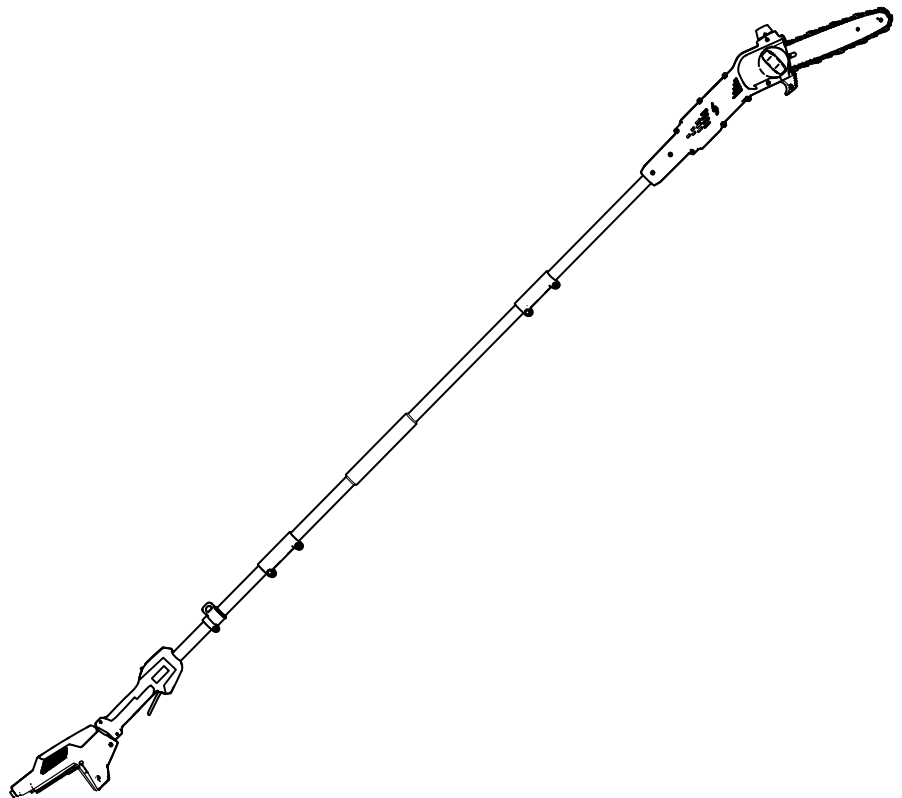


Count on it.

Manuale dell'operatore

Potatore telescopico Flex-Force Power System™ 60 V

N° del modello 51847T—N° di serie 323000001 e superiori





Per assistenza, consultate la pagina www.Toro.com/support per filmati di istruzioni o contattate il vostro Centro assistenza autorizzato prima di restituire questo prodotto.

numero di serie del prodotto. [Figura 1](#) identifica la posizione dei numeri di modello e di serie sul prodotto. Scrivete i numeri nello spazio fornito.

Questo prodotto è conforme a tutte le direttive europee pertinenti. Per informazioni dettagliate vedere la Dichiarazione di Conformità (DICO) specifica del prodotto, fornita a parte.

Introduzione

Questo potatore telescopico è concepito per la potatura di piccoli rami e tronchi fino a 15,2 cm di diametro. Il suo uso è consentito soltanto agli adulti. È pensato per l'utilizzo dei pacchi batteria Toro agli ioni di litio da 60 V. Questi pacchi batteria sono progettati per poter essere ricaricati solo da caricabatterie per batterie Toro agli ioni di litio da 60 V. L'utilizzo di questi prodotti per scopi non conformi alle funzioni per cui sono stati concepiti può essere pericoloso per voi e gli astanti.

***Importante:* In caso di utilizzo di questa macchina con un pacco batteria da 4 Ah superiore, è necessario montare l'imbracatura a sgancio rapido inclusa per un adeguato supporto e bilanciamento.**

Non utilizzate altre imbracature o più imbracature durante l'uso della macchina.

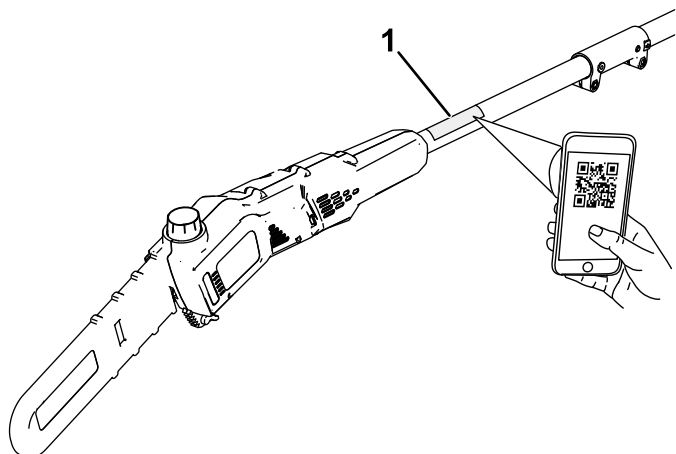
Il modello 51847T non include una batteria o un caricabatterie.

Leggete attentamente queste informazioni per imparare come utilizzare e mantenere il vostro prodotto in modo idoneo ed evitare lesioni personali e danni al prodotto. Siete responsabili dell'utilizzo consono e sicuro del prodotto.

Visitate il sito www.Toro.com per maggiori informazioni, compresi suggerimenti sulla sicurezza, materiali di formazione, informazioni sugli accessori, assistenza nella localizzazione di un rivenditore o per registrare il vostro prodotto.

Per assistenza, ricambi originali Toro o ulteriori informazioni, rivolgetevi a un Distributore Toro autorizzato o ad un Centro Assistenza Toro ed abbiate sempre a portata di mano il numero del modello ed il

Importante: Con il vostro dispositivo mobile potete scansionare il codice QR (se presente) sulla targa che riporta il numero di serie per accedere alla garanzia, ai ricambi e ad altre informazioni sui prodotti.



g425378

Figura 1

1. Posizione del numero di modello e del numero di serie.

| |
|----------------------|
| N° del modello _____ |
| N° di serie _____ |

Simbolo di avvertenza

Il simbolo di avvertenza (Figura 2) mostrato in questo manuale e sulla macchina identifica messaggi di sicurezza importanti che è necessario seguire per prevenire incidenti.



Figura 2

Simbolo di avvertenza

g000502

Il simbolo di avvertenza compare sulle informazioni che vi avvisano di azioni o situazioni non sicure, ed è seguito dalla parola **PERICOLO**, **AVVERTENZA**, o **ATTENZIONE**.

PERICOLO indica una situazione pericolosa imminente che, se non evitata, **provocherà** lesioni gravi o fatali.

AVVERTENZA indica una situazione potenzialmente pericolosa che, se non evitata, **potrebbe provocare** lesioni gravi o fatali.

ATTENZIONE indica una situazione potenzialmente pericolosa che, se non evitata, **potrebbe provocare** una lesione moderata o di minore entità.

Questo manuale utilizza altre due parole per mettere in evidenza le informazioni. **Importante** richiama l'attenzione su informazioni meccaniche speciali, e **Nota** pone in risalto informazioni generali che meritano un'attenzione speciale.

Indice

| | |
|--|----|
| Simbolo di avvertenza | 4 |
| Sicurezza | 5 |
| | 5 |
| | 8 |
| Adesivi di sicurezza e informativi | 10 |
| Preparazione | 11 |
| Installazione della barra e della catena..... | 11 |
| Montaggio del potatore telescopico | 12 |
| Aggiunta dell'olio per barra e catena al potatore telescopico..... | 13 |
| Montaggio dell'imbracatura | 14 |
| Quadro generale del prodotto | 15 |
| Specifiche | 15 |
| Attrezzi/accessori | 15 |
| Funzionamento | 16 |
| Prima di utilizzare il potatore telescopico..... | 16 |
| Avvio del potatore telescopico | 16 |
| Arresto del potatore telescopico..... | 16 |
| Esecuzione del taglio con il potatore telescopico..... | 17 |
| Potatura di un albero..... | 19 |
| Rimozione del pacco batteria..... | 19 |
| Manutenzione | 20 |
| Programma di manutenzione raccoman- dato | 20 |
| Controllo del livello dell'olio e rabbocco dell'olio per barra e catena | 20 |
| Controllo del flusso dell'olio della barra e della catena | 21 |
| Regolazione della tensione della catena..... | 21 |
| Manutenzione della barra di guida, della catena e della ruota motrice | 23 |
| Installazione della barra di guida e della catena | 24 |
| Affilatura della catena | 24 |
| Manutenzione..... | 24 |
| Rimessaggio | 25 |
| Localizzazione guasti | 26 |

Sicurezza

▲ AVVERTENZA

Leggete tutte le avvertenze di sicurezza, le istruzioni, le illustrazioni e le specifiche fornite con questo utensile elettrico.

Il mancato rispetto di tutte le istruzioni elencate di seguito può comportare scosse elettriche, incendi e/o gravi lesioni.

Conservate tutte le avvertenze e le istruzioni per riferimento futuro.

Il termine "utensile elettrico" in tutte le avvertenze fa riferimento al vostro utensile elettrico con alimentazione di rete (con cavo) o utensile elettrico a batteria (senza fili).

IMPORTANTI ISTRUZIONI ISTRUZIONI

I. Sicurezza dell'area di lavoro

1. **Mantenete l'area di lavoro pulita e ben illuminata.** *Le aree disordinate o buie favoriscono gli incidenti.*
2. **Non utilizzate utensili elettrici in atmosfere esplosive, ad esempio in presenza di liquidi, gas o polveri infiammabili.** *Gli utensili elettrici creano scintille che possono infiammare la polvere o i vapori.*
3. **Tenete i bambini e gli astanti a distanza mentre utilizzate un utensile elettrico.** *Le distrazioni possono provocare una perdita del controllo.*

II. Sicurezza elettrica

1. **Le spine degli utensili elettrici devono corrispondere alla presa. Non modificate mai la spina in nessun modo. Non utilizzate adattatori della spina con utensili elettrici dotati di messa a terra.** *Le spine non modificate con prese corrispondenti ridurranno il rischio di scosse elettriche.*
2. **Evitate il contatto del corpo con superfici dotate di messa a terra come tubi, radiatori, marce e refrigeratori.** *Il rischio di scossa elettrica è maggiore se il vostro corpo è a contatto con il suolo.*
3. **Non esponete gli utensili elettrici a pioggia o condizioni di umidità.** *L'acqua che penetra in un utensile elettrico aumenterà il rischio di scosse elettriche.*
4. **Non utilizzate il cavo in modo improprio. Non utilizzate mai il cavo per trasportare,**

tirare o scollegare l'utensile elettrico. Tenete il cavo lontano da calore, olio, bordi affilati o parti mobili. Cavi danneggiati o attorcigliati aumenteranno il rischio di scosse elettriche.

5. **Durante l'utilizzo di un utensile elettrico all'esterno, utilizzate una prolunga adatta all'uso all'aperto.** *L'utilizzo di un cavo adatto all'uso all'aperto riduce il rischio di scosse elettriche.*
6. **Se l'utilizzo di un utensile elettrico in un'area umida è inevitabile, utilizzate un'alimentazione protetta da un dispositivo di corrente residua (RCD).** *L'uso di un RCD riduce il rischio di scosse elettriche.*
8. **Non lasciate che la familiarità ottenuta dall'uso frequente degli utensili vi porti a un eccesso di sicurezza, facendovi ignorare i principi di sicurezza dell'utensile.** *Un'azione imprudente può causare gravi infortuni in una frazione di secondo.*

III. Sicurezza personale

1. **Prestate attenzione, guardate ciò che fate e usate il buon senso durante l'utilizzo di un utensile elettrico. Non utilizzate un utensile elettrico se siete stanchi o sotto l'influenza di farmaci, alcol o medicinali.** *Un momento di disattenzione durante l'utilizzo di un utensile elettrico può comportare gravi lesioni personali.*
2. **Utilizzate attrezzatura protettiva personale. Indossate sempre gli occhiali di sicurezza.** *Dispositivi di protezione come maschera antipolvere, scarpe di sicurezza antiscivolo, casco o protezioni per l'udito utilizzati nelle condizioni opportune riducono le lesioni personali.*
3. **Evitate avviamenti non intenzionali. Assicuratevi che l'interruttore sia in posizione di SPEGNIMENTO prima di effettuare il collegamento a una presa di corrente e/o al pacco batteria e prima di afferrare o trasportare l'utensile.** *Il trasporto di utensili elettrici con le dita sull'interruttore o mettere sotto carica utensili con l'interruttore su On favorisce gli incidenti.*
4. **Rimuovete eventuali chiavi o attrezzi di regolazione prima di accendere l'utensile elettrico.** *Un attrezzo o una chiave lasciata attaccata a una parte rotante dell'utensile elettrico può comportare lesioni personali.*
5. **Non sporgetevi. Mantenete sempre l'appoggio e l'equilibrio.** *Ciò consente un migliore controllo dell'utensile elettrico in situazioni impreviste.*
6. **Vestitevi in modo adeguato. Non indossate indumenti larghi o gioielli. Tenete capelli e indumenti a distanza dalle parti in movimento.** *Gli indumenti larghi, i gioielli o i capelli lunghi possono restare impigliati nelle parti in movimento.*
7. **Se i dispositivi sono dotati di collegamento a dispositivi di estrazione e raccolta della polvere, assicuratevi che siano collegati e utilizzati adeguatamente.** *L'utilizzo della raccolta della polvere può ridurre i pericoli associati alla polvere.*

IV. Utilizzo e cura dell'utensile elettrico

1. **Non forzate l'utensile elettrico. Utilizzate l'utensile elettrico corretto per la vostra applicazione.** *L'utensile elettrico corretto effettuerà il lavoro in modo migliore e più sicuro con la potenza per cui è stato progettato.*
2. **Non usate l'utensile elettrico se l'interruttore non si accende e spegne.** *Qualsiasi utensile elettrico che non possa essere controllato con l'interruttore è pericoloso e deve essere riparato.*
3. **Scollegate la spina dall'alimentazione e/o rimuovete il pacco batteria, se possibile, dall'utensile elettrico prima di effettuare eventuali regolazioni, sostituire gli accessori o riporre gli utensili elettrici.** *Tali misure preventive riducono il rischio di avviamento accidentale dell'utensile elettrico.*
4. **Riponete gli utensili elettrici inutilizzati fuori dalla portata dei bambini e non consentite a persone che non hanno familiarità con l'utensile o le istruzioni di metterlo in funzione.** *Gli utensili elettrici sono pericolosi nelle mani di utilizzatori non addestrati.*
5. **Manutenete utensili elettrici e accessori. Controllate eventuali disallineamenti o grippaggio delle parti mobili, rottura dei componenti e altre condizioni che possono influire sul funzionamento dell'utensile elettrico. In caso di danni, fate riparare l'utensile elettrico prima dell'uso.** *Molti incidenti sono causati da utensili elettrici con scarsa manutenzione.*
6. **Tenete gli utensili di taglio affilati e puliti.** *Gli utensili elettrici con manutenzione adeguata e bordi di taglio affilati hanno una minore probabilità di bloccarsi e sono più facili da controllare.*
7. **Utilizzate l'utensile elettrico, accessori e punte dell'utensile, ecc. in conformità con queste istruzioni, tenendo in considerazione le condizioni operative e l'attività da eseguire.** *L'uso dell'utensile elettrico per operazioni diverse da quelle per cui è destinato può provocare situazioni pericolose.*
8. **Tenete le impugnature e le superfici di contatto asciutte, pulite e prive di olio e grasso.** *Impugnature e superfici di contatto scivolose non consentono la manipolazione sicura e il controllo dell'utensile in situazioni impreviste.*

V. Utilizzo e cura dell'utensile a batteria

1. **Ricaricate solo con il caricabatterie specificato dal produttore.** *Un caricabatterie adatto a un tipo di pacco batteria può creare rischio di incendio se usato con un altro pacco batteria.*
2. **Utilizzate utensili elettrici solo con pacchi batteria appositamente progettati.** *L'utilizzo di altri pacchi batteria può creare un rischio di lesioni e incendio.*
3. **Quando il pacco batteria non è in uso, tenetelo lontano da altri oggetti in metallo, come graffe, monete, chiavi, chiodi, viti o altri piccoli oggetti metallici che possono creare un collegamento da un morsetto a un altro.** *Mandare in cortocircuito i morsetti della batteria tra loro può causare bruciacature o un incendio.*
4. **In condizioni di uso improprio, è possibile che del liquido fuoriesca dalla batteria; evitate il contatto. In caso di contatto accidentale, sciacquate con acqua. Se il liquido entra in contatto con gli occhi, consultate anche un medico.** *Il liquido fuoriuscito dalla batteria può causare irritazioni o ustioni.*
5. **Non utilizzate un pacco batteria o un utensile danneggiato o modificato.** *Batterie danneggiate o modificate possono determinare un comportamento imprevisto e portare a incendio, esplosione o rischio di infortuni.*
6. **Non esponete un pacco batteria o un utensile a fiamme o temperature eccessive.** *L'esposizione a fiamme o temperature superiori a 130 °C può causare esplosioni.*
7. **Seguite tutte le istruzioni di ricarica e non caricate il pacco batteria o l'utensile al di fuori del range di temperatura specificato nelle istruzioni.** *Una ricarica non corretta o a temperature al di fuori del range specificato può danneggiare la batteria e aumentare il rischio di incendio.*

VI. Manutenzione

1. **Fate effettuare la manutenzione del vostro utensile elettrico a un addetto alle riparazioni qualificato, utilizzando solo parti sostitutive identiche.** *Ciò garantirà che la sicurezza dell'utensile elettrico venga mantenuta.*
2. **Non eseguire mai la manutenzione di pacchi batteria danneggiati.** *La manutenzione dei pacchi batteria deve essere effettuata solo dal produttore o dai Centri assistenza autorizzati.*

VII. Sicurezza del potatore telescopico

1. **Tenete tutte le parti del corpo lontane dalla motosega quando il potatore telescopico è in funzione.** Prima di avviare il potatore telescopico, accertatevi che la motosega non sia a contatto con alcun oggetto. *Un attimo di disattenzione durante l'uso del potatore telescopico potrebbe far sì che i vostri vestiti o il vostro corpo rimangano impigliati nella motosega.*
2. **Usate sempre entrambe le mani durante l'uso del potatore telescopico.** Tenete il potatore telescopico con entrambe le mani per evitare di perderne il controllo.
3. **Per ridurre il rischio di elettrocuzione, non utilizzate mai il potatore telescopico in prossimità di linee elettriche.** Il contatto o l'uso in prossimità di linee elettriche potrebbe provocare gravi lesioni o una scossa elettrica che può causare lesioni fatali.
4. **Afferrate il potatore telescopico soltanto dalle superfici con impugnatura isolata, dal momento che la catena della sega può entrare in contatto con un cablaggio nascosto.** La catena della sega a contatto con un filo sotto tensione può mettere sotto tensione le parti di metallo esposte del potatore telescopico e provocare una scossa elettrica all'operatore.
5. **Indossate protezioni per gli occhi e per le orecchie. È preferibile utilizzare altri dispositivi di protezione per le mani e calzature antiscivolo.** L'uso di dispositivi di protezione adeguati riduce il rischio di lesioni personali.
6. **Usate sempre una protezione per la testa durante l'utilizzo del potatore telescopico sopra la testa.** La caduta dei detriti può provocare gravi lesioni personali.
7. **Mantenete sempre un appoggio adeguato e usate il potatore telescopico soltanto se vi trovate su una superficie stabile, solida e piana.** Le superfici scivolose o instabili possono causare la perdita di equilibrio o del controllo della macchina.
8. **Non utilizzate un potatore telescopico quando vi trovate su un albero, su una scala, su un tetto o su un qualsiasi supporto instabile.** L'uso di un potatore telescopico in questo modo può causare perdita di equilibrio, perdita di controllo e lesioni personali.
9. **Tenete tutti i cavi e fili di alimentazione lontano dall'area di taglio.** I cavi o fili di alimentazione possono finire nascosti negli alberi ed essere accidentalmente tagliati dalla lama della sega.
10. **Non utilizzate il potatore telescopico in condizioni meteo avverse, soprattutto quando c'è rischio di fulmini.** Questo riduce il rischio di essere colpiti da un fulmine.
11. **Quando tagliate un ramo messo in tensione, fate attenzione al movimento di ritorno.** Quando la tensione esercitata sulle fibre di legno viene rilasciata, il ramo potrebbe colpire l'operatore e/o mandare il potatore telescopico fuori controllo.
12. **Fate estremamente attenzione quando tagliate cespugli e piante giovani.** Il materiale più sottile potrebbe essere agganciato dalla catena e scagliato contro di voi o farvi perdere l'equilibrio.
13. **Quando il potatore telescopico viene trasportato con la macchina spenta, non azionate alcun interruttore di accensione e tenete lontane dal corpo la motosega o la lama della sega.** Maneggiare correttamente il potatore telescopico ridurrà l'eventualità di entrare in contatto in maniera accidentale con la catena in movimento.
14. **Quando trasportate o riponete il potatore telescopico, usate sempre il copribarra.** Maneggiare correttamente il potatore telescopico ridurrà l'eventualità di entrare in contatto in maniera accidentale con la catena in movimento.
15. **Durante la rimozione del materiale bloccato, lo stoccaggio o la manutenzione del potatore telescopico, accertatevi che l'interruttore sia spento e che il pacco batteria sia rimosso.** Un'attivazione imprevista del potatore telescopico durante la rimozione di materiale intasato o la manutenzione può comportare gravi infortuni.
16. **Tagliate solo il legno. Non utilizzate il potatore telescopico per scopi diversi da quelli per cui è concepito.** Per esempio, non utilizzate il potatore telescopico per tagliare plastica, metallo, muratura o materiali edili non in legno. L'uso del potatore telescopico per operazioni diverse da quelle per cui è concepito può provocare situazioni pericolose.
17. **Trasportate il potatore telescopico tenendolo con entrambe le mani, spento e lontano dal corpo. Quando trasportate o riponete il potatore telescopico, usate sempre il copribarra.** Maneggiare correttamente il potatore telescopico ridurrà l'eventualità di entrare in contatto in maniera accidentale con la catena in movimento.

18. **Non rimuovete il materiale tagliato o materiale trattenuto da tagliare quando la motosega è in movimento.** Assicuratevi che l'interruttore sia spento e la batteria scollegata durante la pulizia del materiale bloccato. La motosega continua a muoversi dopo lo spegnimento dell'interruttore.

19. **Seguite le istruzioni per la lubrificazione, la messa in tensione della catena e la sostituzione della barra e della catena.** Una catena messa in tensione o lubrificata inadeguatamente può rompersi o aumentare le probabilità di un rimbalzo dell'utensile.

20. **Questo potatoire telescopico non è concepito per abbattere alberi.** L'uso del potatoire telescopico per operazioni diverse da quelle per cui è concepito può provocare lesioni gravi all'operatore e ai presenti.

21. **Evitate il rimbalzo dell'utensile.** Il rimbalzo si può verificare quando la parte anteriore superiore o la punta della barra di guida tocca un oggetto o quando la catena incontra una strozzatura nel pezzo di legno durante il taglio.

Il contatto in punta in alcuni casi potrebbe provocare un'improvvisa reazione avversa, spingendo la barra di guida verso l'alto e all'indietro nella vostra direzione.

Lo strozzamento della motosega lungo la parte superiore della barra di guida potrebbe spingere la barra di guida rapidamente all'indietro nella vostra direzione.

Entrambe queste reazioni possono farvi perdere il controllo della sega, con possibili gravi lesioni personali. Non confidate esclusivamente sui dispositivi di sicurezza integrati nella vostra sega. Come utilizzatori del potatoire telescopico è necessario seguire vari passaggi per evitare che si verifichino incidenti o lesioni durante i vostri lavori di taglio.

Il rimbalzo è il risultato di un uso improprio dell'utensile e/o di procedure o condizioni di utilizzo non corrette e può essere evitato prendendo le adeguate precauzioni come illustrato qui di seguito:

22. **Mantenete una presa ben salda, avvolgendo con i pollici e le dita di entrambe le mani le impugnature del potatoire telescopico e posizionando il corpo e il braccio in modo tale da resistere alle spinte di rimbalzo.** Le spinte di rimbalzo possono essere controllate dall'operatore, se vengono prese le adeguate precauzioni. Non allentate la presa sul potatoire telescopico.

23. **Usate soltanto le barre e le catene di ricambio specificate dal fabbricante.** L'uso di barre e

catene di ricambio non idonee può causare la rottura e/o il rimbalzo della catena.

24. **Seguite le istruzioni di affilatura e manutenzione della catena fornite dal fabbricante.** La diminuzione dell'altezza del limitatore di profondità può determinare un rimbalzo maggiore.

CONSERVATE QUESTE ISTRUZIONI

Adesivi di sicurezza e informativi



Adesivi e istruzioni di sicurezza sono chiaramente visibili per l'operatore e sono situati vicino a qualsiasi area di potenziale pericolo. Sostituite eventuali adesivi se danneggiati o mancanti.



decal139-5348

139-5348

1. Non smaltire in modo inappropriato.



decal139-5345

139-5345

1. Avvertenza – leggete il *Manuale dell'operatore*; indossate protezioni per l'udito; indossate occhiali di protezione; indossate un casco, guanti scarpe robuste e antiscivolo, non esponete alla pioggia; Attenzione - pericolo di taglio/smembramento delle mani; pericolo di impigliamento - state lontani dalle parti in movimento; tenete gli astanti a distanza durante il funzionamento; pericolo di scossa elettrica - tenete a distanza dalle linee elettriche.

Preparazione

Installazione della barra e della catena

⚠ PERICOLO

Il contatto con i denti del potatore telescopico può causare gravi lesioni personali.

- Prima di eseguire interventi di regolazione o manutenzione del potatore telescopico, rimuovete il pacco batteria.
- Indossate sempre i guanti quando eseguite interventi di regolazione o manutenzione del potatore telescopico.

1. Posizionate il potatore telescopico su una superficie pianeeggiante e non montate il pacco batteria.
2. Rimuovete il carter laterale; ruotate la manopola copribarra in senso antiorario fino a quando non viene rimossa la manopola, quindi rimuovete il carter laterale (Figura 3).

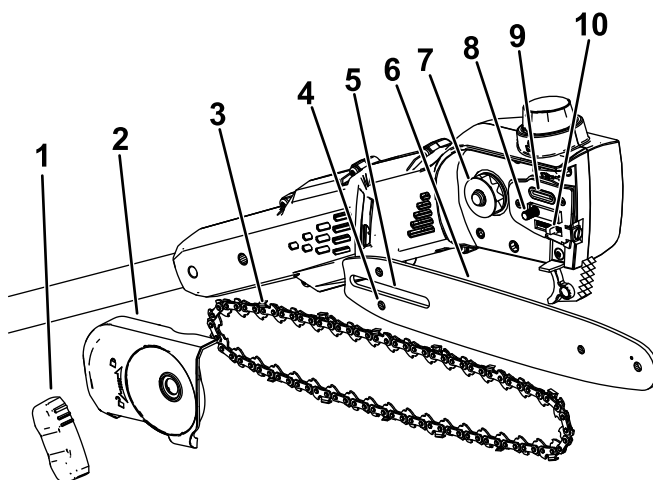


Figura 3

g374226

- | | | |
|---|------------------------|---------------------------------------|
| 1. Manopola del copribarra | 5. Slot per copribarra | 9. Sbocco dell'olio |
| 2. Carter laterale | 6. Barra di guida | 10. Perno di regolazione della catena |
| 3. Catena | 7. Ruota motrice | |
| 4. Slot per perno di regolazione della catena | 8. Slot per copribarra | |

3. Montate la catena attorno alla ruota sull'estremità anteriore della barra di guida, con il tagliente dei denti della catena sopra la barra rivolto in avanti, come illustrato nella figura sotto il carter laterale del potatore telescopico.
4. Continuate a posizionare poco per volta la catena attorno alla barra di guida e allineate la catena nella scanalatura della barra di guida.
5. Posizionate l'ansa aperta della catena (il lato non sulla barra di guida) attorno alla ruota motrice sul potatore telescopico (Figura 3).

Importante: Assicuratevi che il perno di regolazione della catena sia inserito nello slot del perno di regolazione della catena sulla barra di guida (Figura 3).

Potrebbe essere necessario ruotare la vite di messa in tensione della catena per inserire il perno nello slot sulla barra di guida (Figura 18).

6. Montate il carter laterale e la manopola del copribarra, e stringete senza serrare il carter laterale ruotando la manopola in senso orario.
7. Regolate la tensione della catena; fate riferimento a [Regolazione della tensione della catena \(pagina 21\)](#).

Montaggio del potatore telescopico

1. Aprite le sezioni dell'impugnatura (Figura 4).

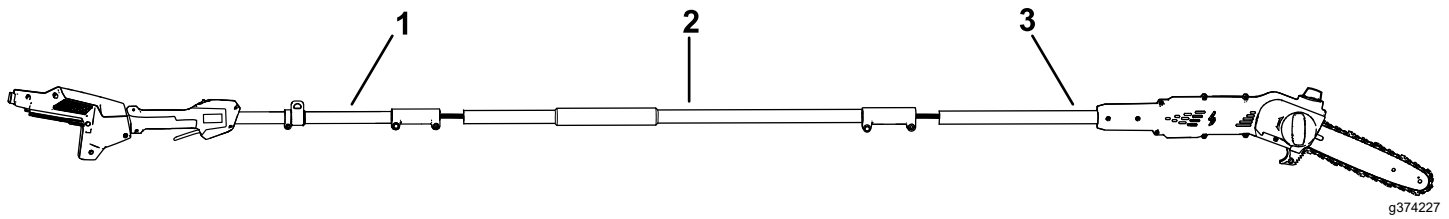


Figura 4

1. Sezione dell'impugnatura dell'asta
2. Sezione intermedia dell'asta
3. Sezione dell'asta della sega

-
2. Allineate il pulsante di bloccaggio sulla sezione intermedia dell'asta con il foro scanalato all'estremità della sezione della maniglia dell'asta, e fate scorrere insieme i 2 alberi (Figura 5).

Nota: Il pulsante di bloccaggio scatta nel foro scanalato quando gli alberi sono fissati

3. Utilizzate l'attrezzo fornito per fissare queste 2 sezioni dell'asta insieme (E di Figura 5).
4. Ripetete questa procedura per collegare la sezione dell'asta della sega alla sezione intermedia dell'asta (Figura 5).

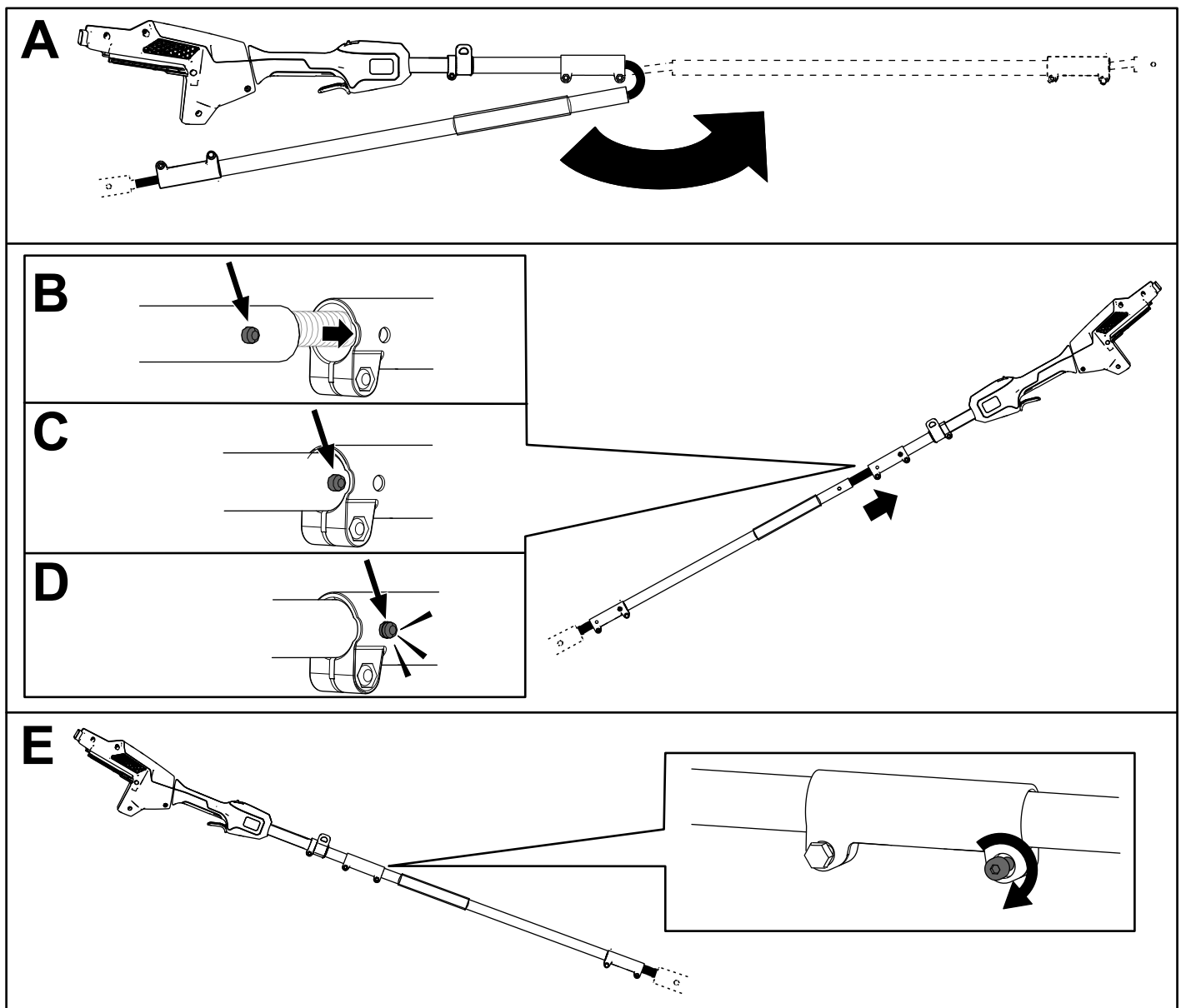


Figura 5

g374228

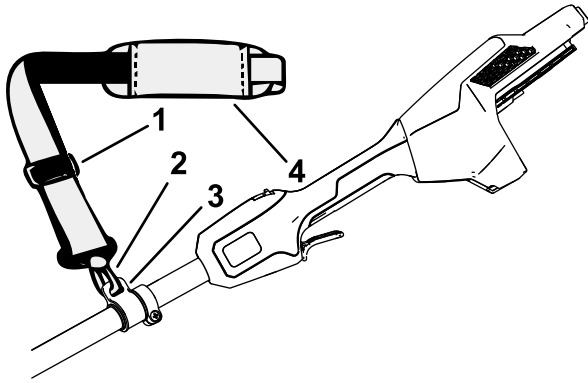
Aggiunta dell'olio per barra e catena al potatoire telescopico

Importante: Usate soltanto olio specifico per barra e catena (venduto separatamente).

Riempite il potatoire telescopico con olio per barra e catena prima del primo utilizzo; fate riferimento a [Controllo del livello dell'olio e rabbocco dell'olio per barra e catena \(pagina 20\)](#).

Montaggio dell'imbracatura

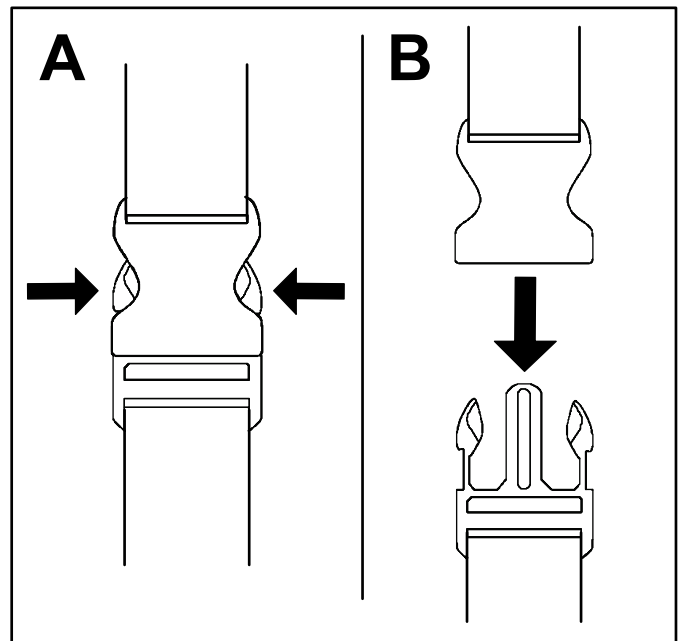
Collegate il gancio di metallo presente sulle bretelle al collare della fascetta sull'impugnatura del potatoire telescopico (Figura 6).



g374229

Figura 6

1. Regolatore della fascetta
2. Gancio della fascetta di metallo
3. Collare della fascetta
4. Fascetta



g340477

Figura 7

La lunghezza della fascetta è regolabile; fate scorrere il regolatore della fascetta verso l'alto per diminuire la lunghezza della fascetta, o verso il basso per aumentare la lunghezza della fascetta (Figura 6).

Qualora si verificasse una situazione di emergenza e si rendesse necessario rimuovere rapidamente l'imbracatura, scollegate la fibbia a sgancio rapido come segue:

1. Esercitate una pressione sui lati della fibbia (A di Figura 7).
2. Consentite lo sganciamento della fibbia (B di Figura 7).

Quadro generale del prodotto

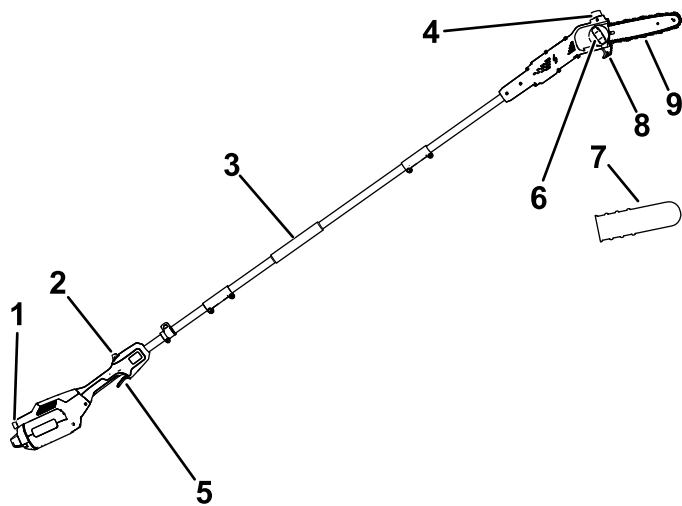


Figura 8

g374230

1. Fermo del pulsante
2. Blocco della leva di azionamento
3. Impugnatura anteriore
4. Tappo di riempimento dell'olio
5. Leva di azionamento
6. Manopola del copribarra
7. Copribarra
8. Guida di taglio
9. Barra di guida e catena

Specifiche

| | |
|--|--|
| Modello | 51847T |
| Lunghezza della barra (con 88619 e 88621 presenti) | 25,4 cm |
| Limitatore della catena (con 88619 e 88621 presenti) | 0,127 cm |
| Passo della catena (con 88619 e 88621 presenti) | 0,635 cm |
| Lunghezza della catena (con 88619 e 88621 presenti) | 58 maglie |
| Peso (senza batteria) | 4,1 kg |
| Tipo di caricabatterie | Caricabatterie Toro agli ioni di litio da 60 V |
| Tipo di batteria | Batterie Toro agli ioni di litio da 60 V* |

*In caso di utilizzo di questa macchina con un pacco batteria da 4,0 Ah superiore, è necessario montare l'imbracatura a sgancio rapido inclusa per un adeguato supporto e bilanciamento.

Intervalli di temperatura idonei

| | |
|--|---------------|
| Caricate/rimessate il pacco batteria a | 5 °C–40 °C* |
| Utilizzate il pacco batteria a | -30 °C–49 °C* |
| Utilizzare l'utensile a | 0 °C–49 °C* |

*I tempi di ricarica aumenteranno se la ricarica non avviene all'interno di questo intervallo.

Stoccate l'utensile, la batteria e il caricabatterie in un luogo ben pulito e asciutto.

Attrezzi/accessori

È disponibile una gamma di attrezzi ed accessori approvati da Toro per l'impiego con la macchina, per ottimizzare ed ampliare le sue applicazioni. Richiedete la lista degli attrezzi ed accessori approvati ad un Centro Assistenza Toro o ad un Distributore autorizzati, oppure visitate www.Toro.com

Per garantire prestazioni ottimali e mantenere sempre la macchina in conformità alle norme di sicurezza, utilizzate esclusivamente ricambi e accessori originali Toro. Ricambi e accessori fabbricati da altri produttori potrebbero essere pericolosi.

Funzionamento

Prima di utilizzare il potatore telescopico

Prima di utilizzare il potatore telescopico, effettuate le seguenti operazioni:

- Controllate la tensione della catena; fate riferimento a [Regolazione della tensione della catena \(pagina 21\)](#).
- Pulite i componenti del potatore telescopico, verificate la presenza di danni o di un'eccessiva usura e sostituiteli secondo necessità; fate riferimento a [Manutenzione della barra di guida, della catena e della ruota motrice \(pagina 23\)](#).
- Controllate l'affilatura della catena e la presenza di danni e affilate o sostituite secondo necessità; fate riferimento a [Affilatura della catena \(pagina 24\)](#).
- Controllate il livello dell'olio; fate riferimento a [Controllo del livello dell'olio e rabbocco dell'olio per barra e catena \(pagina 20\)](#).
- Controllate la presenza di danni del potatore telescopico, l'aspetto generale e le prestazioni; assicuratevi che gli interruttori si muovano liberamente, che gli sfiati e le impugnature siano puliti, e che la barra non sia piegata o danneggiata.

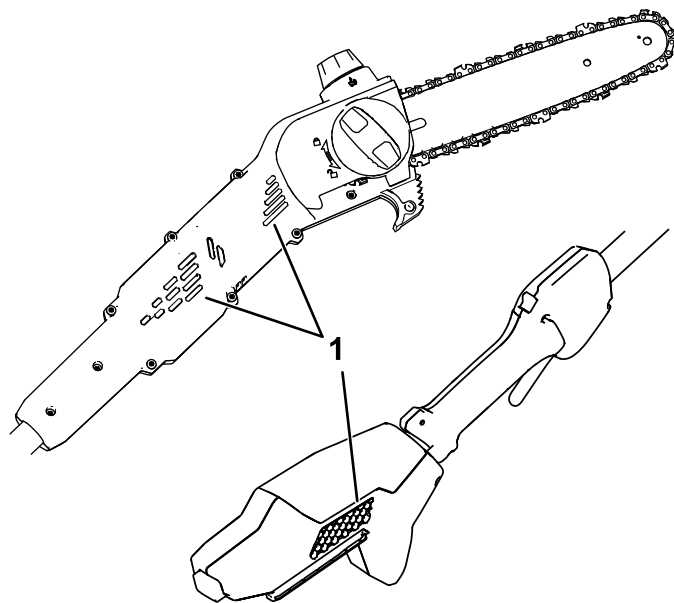


Figura 9

g374231

1. Sfiati
-
2. Collocate il potatore telescopico su una superficie piana.
 3. Allineate la cavità nel pacco batteria con la linguetta sull'alloggiamento dell'impugnatura ([Figura 10](#)).

Avvio del potatore telescopico

1. Assicuratevi che gli sfiati sul potatore telescopico siano privi di polvere e detriti ([Figura 9](#)).

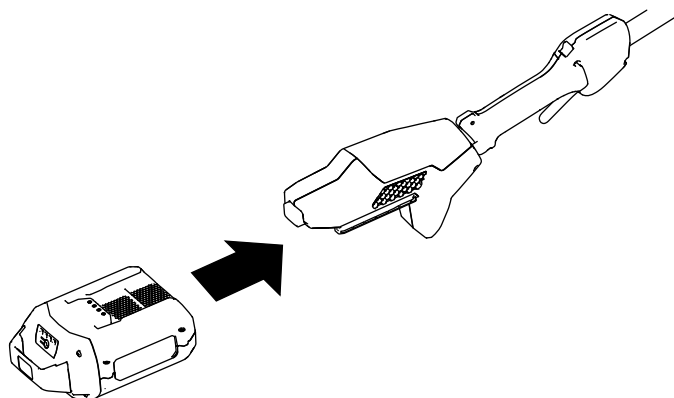


Figura 10

g374232

4. Spingete il pacco batteria nell'impugnatura fino a quando il pacco batteria non si blocca in sede.
5. Rimuovete il copribarra di guida dalla catena.
6. Premete il blocco della leva di azionamento, quindi premete la leva di azionamento per avviare il potatore telescopico.

Arresto del potatore telescopico

Per arrestare il potatore telescopico, lasciate andare la leva di azionamento.

Quando la sega non è in uso o lo state trasportando verso o da un'area di lavoro, rimuovete il pacco batteria; fate riferimento a [Rimozione del pacco batteria \(pagina 19\)](#).

Esecuzione del taglio con il potatore telescopico

⚠ AVVERTENZA

L'utilizzo scorretto del potatore telescopico può causare lesioni personali gravi o fatali.

Leggete e rispettate scrupolosamente tutte le istruzioni di funzionamento per evitare lesioni personali.

⚠ AVVERTENZA

Non utilizzate in prossimità di linee elettriche; il potatore telescopico non è concepito per fornire protezione da scosse elettriche in caso di contatto con linee elettriche aeree.

Consultate le normative locali per le distanze di sicurezza dalle linee elettriche aeree e assicuratevi che la posizione di lavoro sia sicura prima di utilizzare il potatore telescopico.

⚠ AVVERTENZA

Il rimbalzo dell'utensile può causare lesioni gravi o fatali.

Evitate di toccare gli oggetti da tagliare con la punta della barra di guida del potatore telescopico.

Esistono due tipi di rimbalzo:

- Un movimento repentino **verso l'alto** del potatore telescopico dovuto al contatto della punta o della parte anteriore superiore della barra con un oggetto
- Un movimento repentino **indietro** del potatore telescopico dovuto allo strozzamento della catena sulla punta o sulla parte anteriore superiore della barra nell'oggetto sottoposto a taglio

La [Figura 11](#) mostra l'area della barra che deve evitare il contatto con un oggetto per prevenire il fenomeno del rimbalzo.

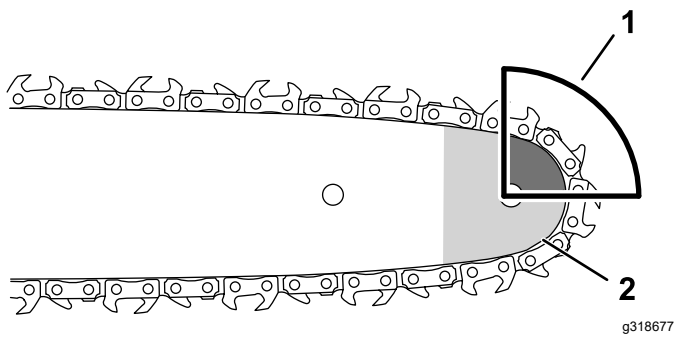


Figura 11

1. Area di rimbalzo (punta, parte superiore della barra)
2. Punta

1. Afferrate il potatore telescopico con entrambe le mani.
2. Posizionatevi su un terreno stabile e regolare, davanti all'albero da potare, e in modo da avere un appoggio stabile e bilanciato durante il taglio.
3. Assicuratevi di tagliare solo il legno che avete intenzione di tagliare; fate in modo che la catena non entri in contatto con il terreno, altri ceppi o altri oggetti durante le operazioni di taglio.
4. Assicuratevi che la motosega stia ruotando a piena velocità prima di iniziare un taglio.
5. Tagliate con il ramo vicino alla parte posteriore della barra di guida, in prossimità della guida di taglio; premete la catena della sega leggermente contro il legno e fate in modo che il peso del potatore telescopico guidi il taglio (Figura 12).

Importante: Se la catena si incastra nel taglio, non cercate di liberarla azionando il motore. Spegnete il potatore telescopico, rimuovete la batteria e sollevate il ramo mantenendo la sega; questo dovrebbe rilasciare lo strozzamento e liberare il potatore telescopico.

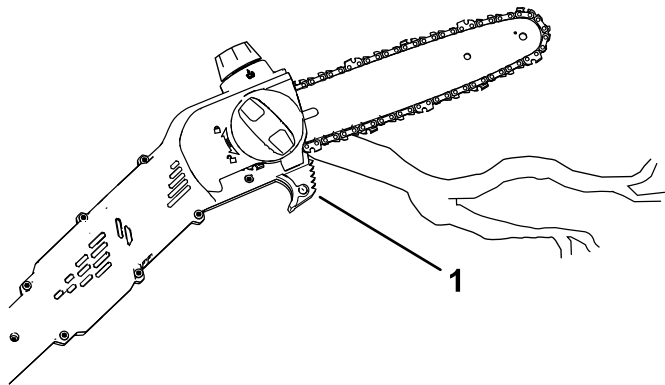


Figura 12

1. Guida di taglio

6. Mantenete una pressione costante sul potatore telescopico effettuando un'operazione di taglio in linea retta, diminuendola soltanto verso la fine.
7. Lasciate andare la leva di azionamento non appena completate un taglio.

Potatura di un albero

⚠ AVVERTENZA

Tagliando i rami più alti di un albero da un punto elevato rispetto al terreno, potreste trovarvi in una posizione instabile, potenzialmente non sicura per maneggiare un potatore telescopico e causare lesioni personali gravi o fatali, a voi stessi o terzi.

Quando dovete potare un albero eretto, usate le prassi seguenti:

- Non arrampicatevi sui rami con il potatore telescopico.
- Non sporgetevi e tagliate tenendo il potatore telescopico con entrambe le mani.
- Assicuratevi che all'interno dell'area in cui potrebbero cadere i rami non siano presenti persone.

1. Afferrate il potatore telescopico come descritto in [Regolazione della tensione della catena](#) (pagina 21).
2. Quando tagliate i rami piccoli applicate sul ramo una pressione leggera.
3. Quando tagliate i rami più grandi, praticate un taglio poco profondo nella parte inferiore, poi completate il taglio dalla parte superiore.
 - A. Praticate il taglio nella parte inferiore del ramo a una distanza di circa 15 cm dal tronco. Il taglio deve essere profondo un terzo dello spessore del ramo.
 - B. Tagliate il ramo dalla parte superiore, a una ulteriore distanza dal tronco di 5–10 cm. Tagliate finché il ramo non cade.
 - C. Tagliate il moncone del ramo all'altezza del collare ([Figura 13](#)).

Importante: Non tagliate il ramo oltre il collare, a filo del tronco, e non lasciate un grande moncone del ramo; questo danneggia l'albero.

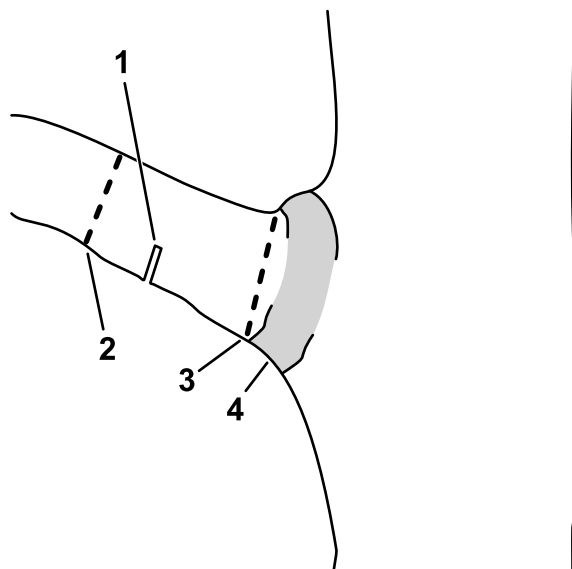


Figura 13

1. Taglio del primo sostegno
2. Secondo taglio
3. Taglio di potatura finale per rimuovere il troncone del ramo
4. Collare del ramo (punto di intersezione del ramo con il tronco)

g316577

Rimozione del pacco batteria

1. Collocate il potatore telescopico su una superficie piana.
2. Premete il pulsante di blocco e rimuovete il pacco batteria dall'impugnatura.

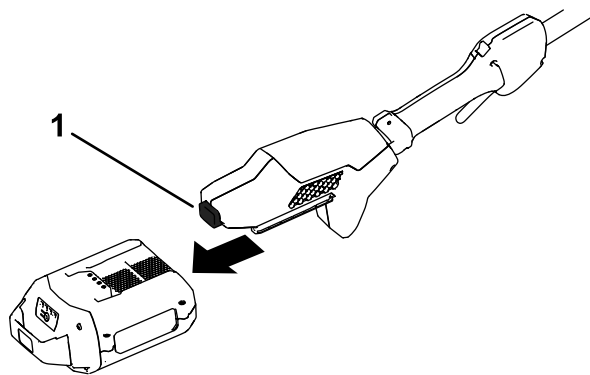


Figura 14

1. Pulsante di blocco

g374234

Manutenzione

Programma di manutenzione raccomandato

| Cadenza di manutenzione | Procedura di manutenzione |
|---|---|
| Prima di ogni utilizzo o quotidianamente | <ul style="list-style-type: none">Controllate il livello dell'olio e, se necessario, rabboccate l'olio per barra e catena.Controllate che l'olio fluisca verso la catena.Controllate la tensione della catena e, se necessario, regolatela.Assicuratevi che la barra sia diritta e non danneggiata.Controllate l'affilatura della catena; contattate un Centro Assistenza autorizzato per fare affilare o sostituire la catena. |
| Dopo ogni ciclo di scarico della batteria | <ul style="list-style-type: none">Controllate il livello dell'olio e, se necessario, rabboccate l'olio per barra e catena.Controllate la tensione della catena e, se necessario, regolatela. |
| Ogni anno o prima del rimessaggio | <ul style="list-style-type: none">Eseguite la manutenzione della barra di guida, della catena e della ruota motrice.Controllate l'affilatura della catena; contattate un Centro Assistenza autorizzato per fare affilare o sostituire la catena. |

Controllo del livello dell'olio e rabbocco dell'olio per barra e catena

Intervallo tra gli interventi tecnici: Prima di ogni utilizzo o quotidianamente

Dopo ogni ciclo di scarico della batteria

Importante: Usate soltanto olio specifico per barra e catena (venduto separatamente).

- Spegnete il potatore telescopico e rimuovete il pacco batteria; fate riferimento a [Rimozione del pacco batteria \(pagina 19\)](#).
- Controllate il livello dell'olio attraverso la finestrella. Se l'olio non riempie la finestrella, aggiungete olio per la barra e la catena secondo necessità ([Figura 15](#)).

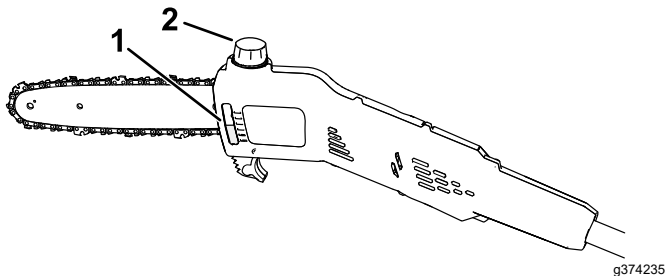


Figura 15

- Finestrella dell'olio
- Tappo di riempimento dell'olio

- Collocate il potatore telescopico su una superficie piana con il tappo dell'olio rivolto verso l'alto.
- Pulite la zona intorno al tappo di riempimento dell'olio ([Figura 15](#)).

Nota: Assicuratevi che detriti/trucioli non entrino nel serbatoio dell'olio.

- Togliete il tappo e versate l'olio per barra e catena nel potatore telescopico a riempire completamente il serbatoio ([Figura 15](#)).

Importante: Non riempite il potatore telescopico oltre la base del foro di riempimento.

- Pulite l'olio eventualmente versato e fissate il tappo.
- Assicuratevi che l'olio fluisca verso la catena; fate riferimento a [Controllo del flusso dell'olio della barra e della catena \(pagina 21\)](#)

Controllo del flusso dell'olio della barra e della catena

Intervallo tra gli interventi tecnici: Prima di ogni utilizzo o quotidianamente

1. Preparatevi all'uso del potatore telescopico; fate riferimento a [Prima di utilizzare il potatore telescopico \(pagina 16\)](#).
2. Per accertarvi che l'olio fluisca verso la catena, puntate la punta del potatore telescopico a pochi centimetri da una superficie (per esempio, carta, cartone, un ceppo) e azionate il potatore telescopico; dovrete essere in grado di vedere un leggero zampillo di olio sulla superficie ([Figura 16](#)).

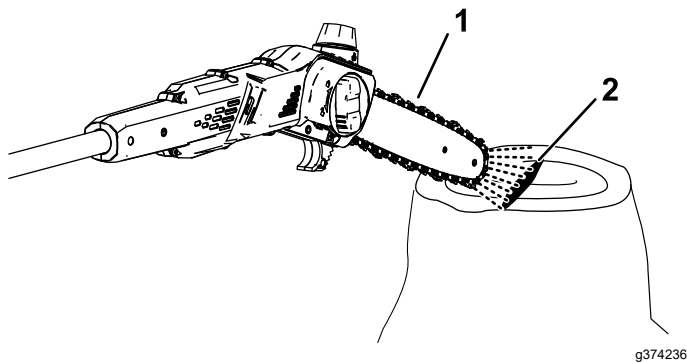


Figura 16

1. Azionate il potatore telescopico ponendolo a pochi centimetri da una superficie.
 2. Se l'olio sta fluendo, zampillerà dalla catena e si accumulerà.
-
3. Se l'olio non sta fluendo, assicuratevi che ci sia olio nel serbatoio e che l'area al di sotto del carter laterale sia pulita; fate riferimento a [Controllo del livello dell'olio e rabbocco dell'olio per barra e catena \(pagina 20\)](#) e [Manutenzione della barra di guida, della catena e della ruota motrice \(pagina 23\)](#).

Regolazione della tensione della catena

Intervallo tra gli interventi tecnici: Prima di ogni utilizzo o quotidianamente

Dopo ogni ciclo di scarico della batteria

Assicuratevi che la catena abbia una tensione corretta.

Una tensione insufficiente accorcia la vita della ruota motrice, della barra di guida e potrebbe causare una diminuzione nelle prestazioni della catena.

Una catena serrata eccessivamente surriscalda la barra di guida e la catena, provocando una rapida usura, e potrebbe bruciare il motore o rompere la catena.

La tensione è corretta se, con una mano protetta da un guanto, riuscite a fare scorrere in modo uniforme la catena attorno alla barra di guida. La catena deve rimanere a contatto con il bordo inferiore della barra di guida.

Controllate inoltre la tensione di una nuova catena dopo pochi tagli; una nuova catena solitamente si allunga e richiede una regolazione dopo pochi tagli.

⚠ PERICOLO

Il contatto con i denti del potatore telescopico può causare gravi lesioni personali.

- **Prima di eseguire interventi di regolazione o manutenzione del potatore telescopico, rimuovete il pacco batteria.**
- **Indossate sempre i guanti quando eseguite interventi di regolazione o manutenzione del potatore telescopico.**

1. Posizionate il potatore telescopico su una superficie piana e rimuovete il pacco batteria; fate riferimento a [Rimozione del pacco batteria \(pagina 19\)](#).
2. Lasciate raffreddare la motosega.

Importante: Non mettete in tensione una catena calda; potrebbe contrarsi non appena si raffredda, provocando un serraggio eccessivo della catena.

3. Controllate la barra di guida per verificare la presenza di piegature o danni e sostituite se necessario.
4. Ruotate la manopola del copribarra in senso antiorario per allentare il copribarra, ma non rimuovetelo ([Figura 17](#)).

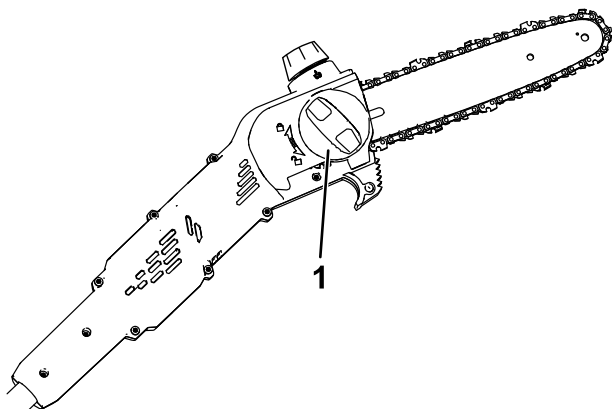


Figura 17

g374237

1. Manopola del copribarra

5. Regolate la tensione della catena utilizzando la vite di messa in tensione della catena ([Figura 18](#)), quindi fissate il carter laterale al potatore telescopico ruotando la manopola del copribarra in senso orario prima di controllare la tensione ([Figura 17](#)).

- **Per aumentare la tensione della catena,** girate la vite di messa in tensione della catena in senso orario.
- **Per diminuire la tensione della catena,** girate la vite di messa in tensione della catena in senso antiorario.

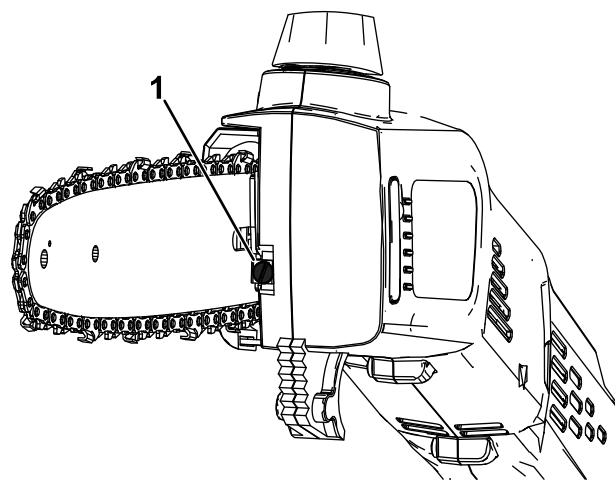


Figura 18

g374238

1. Vite di messa in tensione della catena

Regolate la tensione della catena fino a quando la catena non entra in contatto con il bordo inferiore della barra di guida, quindi tirate la catena dal bordo inferiore della barra di guida; una catena regolata in maniera adeguata può essere tirata solo a 3,2-6,4 mm dalla barra di guida e ritorna indietro una volta rilasciata.

Nota: Mentre regolate la tensione della catena, sollevate la punta della barra di guida con una mano protetta per accertarvi che la barra di guida non si afflosci e non influisca sulla tensione della catena.

6. Utilizzate una mano protetta per tirare la catena attorno alla barra di guida. Una catena messa in tensione in maniera adeguata dovrebbe muoversi liberamente e rimanere a contatto con il bordo inferiore della barra di guida.
7. Se la catena non è correttamente in tensione, ripetete i passaggi da 4 a 7.

Manutenzione della barra di guida, della catena e della ruota motrice

Ogni anno o prima del rimessaggio

⚠ PERICOLO

Il contatto con i denti del potatore telescopico può causare gravi lesioni personali.

- Prima di eseguire interventi di regolazione o manutenzione del potatore telescopico, rimuovete il pacco batteria.
- Indossate sempre i guanti quando eseguite interventi di regolazione o manutenzione del potatore telescopico.

1. Collocate il potatore telescopico su una superficie piana e rimuovete il pacco batteria; fate riferimento a [Rimozione del pacco batteria \(pagina 19\)](#).
2. Rimuovete il carter laterale; ruotate la manopola copribarra in senso antiorario fino a quando non viene rimossa la manopola, quindi rimuovete il carter laterale ([Figura 19](#)).

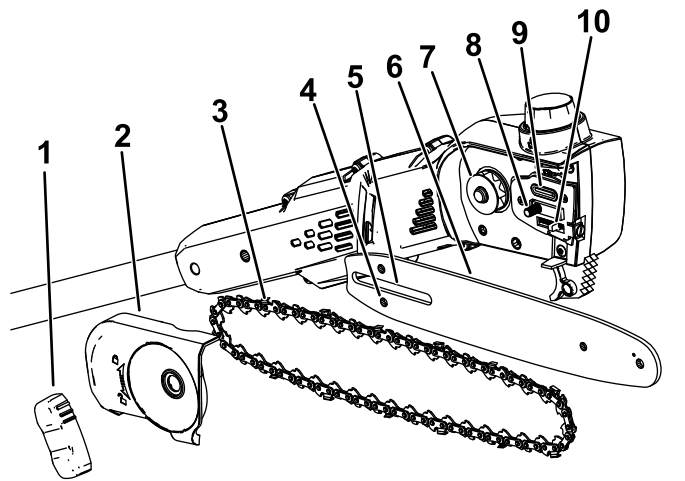


Figura 19

g374226

- | | |
|---|---------------------------------------|
| 1. Manopola del copribarra | 6. Barra di guida |
| 2. Carter laterale | 7. Ruota motrice |
| 3. Catena | 8. Slot per copribarra |
| 4. Slot per perno di regolazione della catena | 9. Sbocco dell'olio |
| 5. Slot per copribarra | 10. Perno di regolazione della catena |

3. Allentate la catena girando la relativa vite di messa in tensione in senso antiorario ([Figura 18](#)).
4. Separate la catena dalla barra di guida e mettete entrambi i componenti da una parte.

5. Rimuovete tutti i detriti dall'area sottostante il carter laterale.
6. Ispezionate la ruota motrice; se è eccessivamente usurata o danneggiata, sostituete; contattate il vostro centro assistenza autorizzato.
7. Controllate l'eventuale presenza di sporco nello sbocco dell'olio ([Figura 19](#)) e, se necessario, pulite l'area interessata.
8. Pulite la barra di guida e la catena; con un filo metallico o un piccolo cacciavite a lama piatta rimuovete lo sporco e i detriti dalla scanalatura lungo il bordo della barra di guida, iniziando dalla ruota sull'estremità anteriore e procedendo a ritroso.

Assicuratevi che il canale dell'olio nella barra allineata con lo sbocco dell'olio sul potatore telescopico sia pulito in modo tale che l'olio possa fluire liberamente verso la catena ([Figura 20](#)).

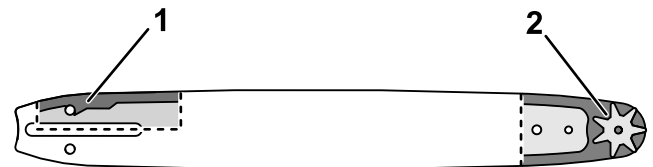


Figura 20

g315856

Immagine delle sezioni interne della barra di guida

- | | |
|---|--|
| 1. Assicuratevi che questo canale di collegamento allo sbocco dell'olio sia pulito. | 2. Assicuratevi che la ruota della barra sia pulita e ruoti liberamente. |
|---|--|
9. Ispezionate la barra di guida e la catena; se la barra è piegata, o le scanalature sono danneggiate, o se la ruota sull'estremità anteriore non gira liberamente, sostituite la barra di guida; se la catena è troppo usurata o è danneggiata, sostituete.
 10. Montate la barra di guida e la catena; fate riferimento a [Installazione della barra di guida e della catena \(pagina 24\)](#)
 11. Assicuratevi che l'olio fluisca verso la catena; fate riferimento a [Controllo del flusso dell'olio della barra e della catena \(pagina 21\)](#)

Installazione della barra di guida e della catena

⚠ PERICOLO

Il contatto con i denti del potatore telescopico può causare gravi lesioni personali.

- **Prima di eseguire interventi di regolazione o manutenzione del potatore telescopico, rimuovete il pacco batteria.**
- **Indossate sempre i guanti quando eseguite interventi di regolazione o manutenzione del potatore telescopico.**

1. Se il carter laterale è montato alla macchina, rimuovetelo; fate riferimento a [Manutenzione della barra di guida, della catena e della ruota motrice \(pagina 23\)](#).
2. Montate la catena attorno alla ruota sull'estremità anteriore della barra di guida, **con il tagliente dei denti della catena sopra la barra rivolto in avanti**, come illustrato nella figura sotto il carter laterale del potatore telescopico.
3. Posizionate poco per volta la catena attorno alla barra di guida e allineate la catena nella scanalatura della barra di guida.

Nota: Se state montando una nuova catena, capovolgete la barra di guida per evitare un'usura irregolare.

4. Posizionate l'ansa aperta della catena (il tratto non sulla barra di guida) attorno alla ruota motrice sul potatore telescopico, quindi montate la barra di guida e la catena sul potatore telescopico.

Importante: Assicuratevi che il perno di regolazione della catena sia inserito nello slot del perno di regolazione della catena sulla barra di guida ([Figura 19](#)). Potrebbe essere necessario ruotare la vite di messa in tensione della catena per inserire il perno nello slot sulla barra di guida.

5. Montate il carter laterale, ma non serrate completamente la manopola del carter laterale.
6. Regolate la tensione della catena; fate riferimento a [Regolazione della tensione della catena \(pagina 21\)](#).

Affilatura della catena

Ogni anno o prima del rimessaggio

Una catena affilata assicura migliori prestazioni di taglio e un ciclo di vita della batteria più lungo.

La catena deve essere affilata o sostituita se è necessario che penetri all'interno del legno, o se essa produce segatura invece di trucioli di legno completi.

Contattate un Centro Assistenza autorizzato per fare affilare o sostituire la catena.

Manutenzione

Qualora il potatore telescopico richieda manutenzione, portate l'utensile presso il vostro Centro Assistenza autorizzato.

Rimessaggio

Importante: Stocate la macchina, il pacco batteria e il caricabatterie solo a temperature comprese all'interno dell'intervallo opportuno; fate riferimento a [Specifiche \(pagina 15\)](#).

Importante: Quando stocate il pacco batteria a fine stagione, caricatelo fino a quando 2 o 3 indicatori LED non diventano verdi sulla batteria. Non stocate una batteria completamente carica o completamente scarica. Quando dovete utilizzare di nuovo la macchina, caricate il pacco batteria fino a quando la spia di indicazione sinistra non diventa verde sul caricabatterie o quando tutti e 4 gli indicatori LED non diventano verdi sulla batteria.

- Scollegate la macchina dall'alimentazione (ovvero, rimuovete il pacco batteria) e controllate per escludere eventuali danni dopo l'uso.
- Ripulite la macchina da tutti i materiali estranei.
- Non rimessate la macchina con il pacco batteria installato.
- Stocate la macchina, il pacco batteria e il caricabatterie in un luogo ben ventilato, inaccessibile ai bambini.
- Tenete macchina, pacco batteria e caricabatterie lontano da agenti corrosivi, come sostanze chimiche per il giardino e sali di sbrinamento.
- Per ridurre il rischio di gravi lesioni personali, non stocate il pacco batteria all'aperto o all'interno di veicoli.
- Stocate la macchina, il pacco batteria e il caricabatterie in un luogo chiuso, ben pulito e asciutto.

Localizzazione guasti

Effettuate solo i passaggi descritti in queste istruzioni. Tutti i successivi interventi di ispezione, manutenzione e riparazione devono essere effettuati da un centro assistenza autorizzato o da uno specialista analogamente qualificato se non siete in grado di risolvere il problema da soli.

Rimuovete sempre la batteria dall'utensile per la soluzione di problemi, l'ispezione, la manutenzione o la pulizia dell'utensile.

| Problema | Possibile causa | Rimedio |
|--|--|--|
| Il potatore telescopico non funziona o non funziona continuamente. | <ol style="list-style-type: none">1. Il pacco batteria ha poca carica.2. Il pacco batteria non è inserito completamente in sede.3. Il pacco batteria si trova al di sopra o al di sotto del corretto intervallo di temperature.4. Il pacco batteria ha superato i limiti di amperaggio superiori.5. È presente dell'umidità sui poli del pacco batteria.6. Sono presenti detriti sotto il carter. | <ol style="list-style-type: none">1. Ricaricate il pacco batteria.2. Accertatevi che il pacco batteria sia inserito completamente nel vano.3. Spostate il pacco batteria in un luogo asciutto e in cui la temperatura sia compresa tra 5 °C e 40 °C.4. Lasciate andare la leva di azionamento, quindi premete l'interruttore della leva di azionamento.5. Asciugate o lasciate asciugare il pacco batteria.6. Rimuovete il carter e pulite i detriti. |
| Il potatore telescopico funziona, ma la catena non gira. | <ol style="list-style-type: none">1. La catena non è montata correttamente sulla ruota motrice.2. Sono presenti detriti sotto il carter. | <ol style="list-style-type: none">1. Montate la catena assicurandovi che le maglie siano posizionate correttamente sulla ruota motrice.2. Rimuovete il carter e pulite i detriti. |
| Il potatore telescopico non taglia bene. | <ol style="list-style-type: none">1. La tensione della catena non è corretta.2. La catena è smussata o danneggiata.3. La barra di guida è danneggiata o le scanalature sono danneggiate.4. La catena è montata nel senso sbagliato.5. La catena non è lubrificata in maniera adeguata. | <ol style="list-style-type: none">1. Regolate la catena alla tensione corretta.2. Sostituite la catena.3. Sostituite la barra di guida4. Montate la catena correttamente.5. Controllate il livello dell'olio e assicuratevi che l'olio fluisca verso la catena. |
| L'olio per catena non lubrifica correttamente. | <ol style="list-style-type: none">1. Il livello dell'olio è basso.2. Lo sbocco dell'olio è ostruito.3. Sono presenti detriti sotto il carter.4. Il canale dell'olio o la scanalatura nella barra di guida sono ostruiti. | <ol style="list-style-type: none">1. Controllate il livello dell'olio.2. Rimuovete i detriti che ostruiscono lo sbocco dell'olio.3. Rimuovete il carter e pulite i detriti.4. Rimuovete i detriti dalla barra. |

Informativa sulla privacy SEE/Regno Unito

Utilizzo delle vostre informazioni personali da parte di Toro

The Toro Company ("Toro") rispetta la vostra privacy. Quando acquistate i nostri prodotti, possiamo raccogliere determinate informazioni personali su di voi, direttamente da voi o tramite la vostra azienda o distributore Toro. Toro utilizza queste informazioni per adempiere ai propri obblighi contrattuali, come registrare la vostra garanzia, elaborare la vostra richiesta in garanzia o contattarvi in caso di un richiamo di prodotto, e per finalità aziendali legittime, come valutare la soddisfazione dei clienti, migliorare i nostri prodotti o fornirvi informazioni su prodotti che potrebbero essere di vostro interesse. Toro può condividere i vostri dati con le nostre consociate, affiliate, rivenditori e altri partner commerciali collegati a tali attività. Inoltre, possiamo divulgare le informazioni personali ove richiesto ai sensi della legge o in relazione alla vendita, acquisto o fusione di un'attività. Non venderemo mai le vostre informazioni personali a nessun'altra società a scopi di marketing.

Conservazione delle vostre informazioni personali

Toro conserverà le vostre informazioni personali per tutto il tempo pertinente alle finalità di cui sopra e in conformità con i requisiti normativi. Per maggiori informazioni sui periodi di conservazione dei dati applicabili, contattate legal@toro.com.

L'impegno di Toro per la sicurezza

Le vostre informazioni personali possono essere elaborate negli Stati Uniti o in altri paesi in cui possono essere in vigore leggi sulla protezione dei dati meno rigorose di quelle del vostro paese di residenza. Ogniqualvolta trasferiamo le vostre informazioni al di fuori del vostro paese di residenza, adotteremo tutte le misure richieste per legge al fine di garantire l'implementazione delle opportune tutele per proteggere le vostre informazioni e assicurarci che vengano trattate in sicurezza.

Accesso e correzione

È vostro diritto correggere o riesaminare i vostri dati personali, oppure rifiutare o limitare il trattamento dei vostri dati. A tale scopo, contattateci via email all'indirizzo legal@toro.com. In caso di perplessità in relazione al modo in cui Toro gestisce le vostre informazioni, vi invitiamo a parlarne direttamente con noi. Tenete presente che i residenti europei hanno diritto a sporgere reclamo presso la propria Autorità di protezione dei dati.



Count on it.