



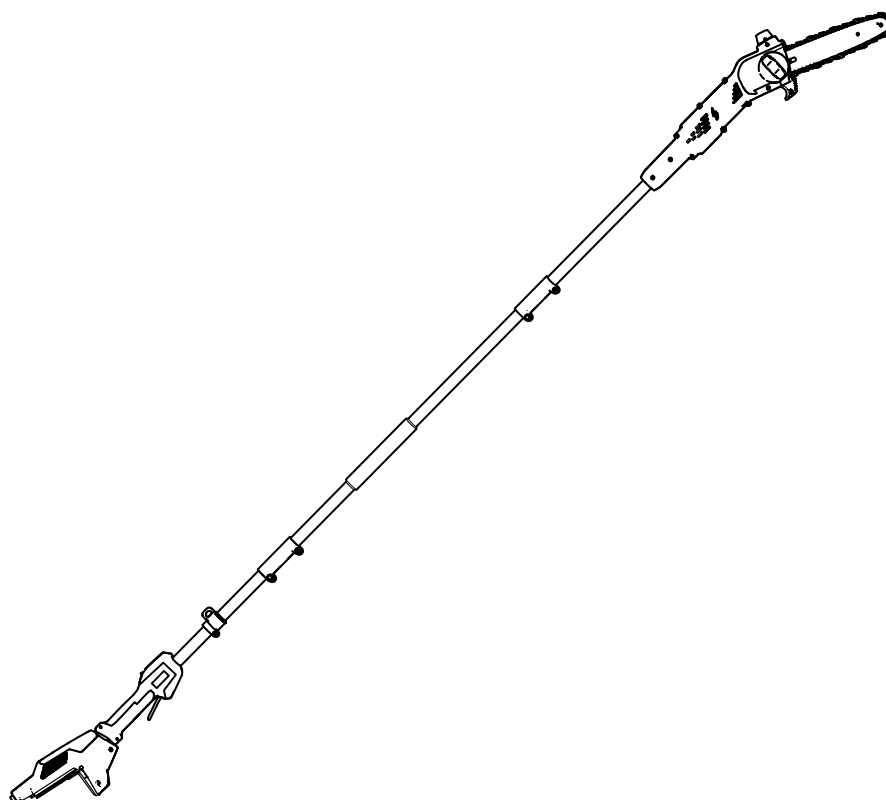
Count on it.

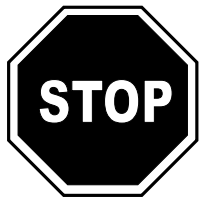
Form No. 3460-263 Rev A

Εγχειρίδιο χειρισμού και συντήρησης

Κονταροπρίονο Flex-Force Power System™ 60 V

Αρ. μοντέλου 51847T—Αρ. σειράς 323000001 και άνω





Για βοήθεια και προτού επιστρέψετε αυτό το προϊόν, επισκεφθείτε τη διεύθυνση www.Toro.com/support για να δείτε βίντεο οδηγιών ή επικοινωνήστε με έναν εξουσιοδοτημένο αντιπρόσωπο σέρβις.

Το συγκεκριμένο προϊόν είναι σε συμμόρφωση με όλες τις σχετικές Ευρωπαϊκές οδηγίες. Για λεπτομέρειες ανατρέξτε στη Δήλωση Συμμόρφωσης κάθε προϊόντος.

Εισαγωγή

Το παρόν κονταροπρίονο είναι σχεδιασμένο για την κοπή μικρών κλαδιών και ξύλων με διάμετρο έως και 15,2 cm. Προορίζεται για χρήση μόνο από ενήλικες. Έχει σχεδιαστεί να χρησιμοποιεί τις μπαταρίες ιόντων λιθίου 60V της Toro. Οι συγκεκριμένες μπαταρίες έχουν σχεδιαστεί ώστε να φορτίζονται μόνο από τους φορτιστές μπαταριών ιόντων λιθίου 60V της Toro. Η χρήση αυτών των προϊόντων για άλλους σκοπούς πέραν του προβλεπόμενου ενδέχεται να ενέχει κινδύνους για εσάς και για τους διερχομένους.

Σημαντικό: Εάν χρησιμοποιείτε αυτό το μηχάνημα με μοντέλο μπαταρίας χωρητικότητας 4,0 Ah ή μεγαλύτερη, πρέπει να εγκαταστήσετε τον συνοδευτικό ιμάντα ταχείας απελευθέρωσης για σωστή στήριξη και ισορροπία.

Μη χρησιμοποιείτε άλλους ιμάντες ή πολλαπλούς ιμάντες κατά την εργασία με το μηχάνημα.

Το Μοντέλο 51847T δεν περιλαμβάνει μπαταρία ή φορτιστή.

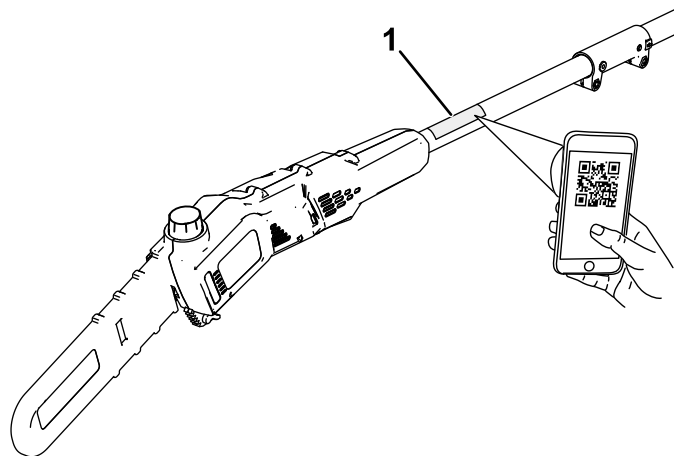
Διαβάστε αυτές τις πληροφορίες προσεκτικά για να ενημερωθείτε για τη σωστή λειτουργία και συντήρηση του προϊόντος σας, καθώς και για την αποφυγή τραυματισμών και πρόκλησης ζημιών στο προϊόν. Είστε υπεύθυνοι για τη σωστή και ασφαλή λειτουργία του προϊόντος.

Επισκεφθείτε τη διεύθυνση www.Toro.com για περισσότερες πληροφορίες, όπως συμβουλές ασφαλείας ή εκπαιδευτικό υλικό, ή για να βρείτε τον πλησιέστερο αντιπρόσωπο και να καταχωρίσετε το προϊόν σας.

Για σέρβις, γνήσια ανταλλακτικά Toro ή πρόσθετες πληροφορίες μπορείτε να επικοινωνήσετε με έναν εξουσιοδοτημένο αντιπρόσωπο σέρβις ή την

Εξυπηρέτηση Πελατών της Toro αναφέροντας τον αριθμό μοντέλου και τον σειριακό αριθμό του προϊόντος σας. Στο [Σχήμα 1](#) παρουσιάζεται η θέση στην οποία θα βρείτε την ετικέτα με το μοντέλο και τον σειριακό αριθμό του προϊόντος. Αναγράψτε τους αριθμούς στο παρεχόμενο πεδίο.

Σημαντικό: Με την κινητή σας συσκευή, μπορείτε να σαρώσετε τον κωδικό QR (αν υπάρχει) στην ετικέτα με τον σειριακό αριθμό σας για να δείτε πληροφορίες για την εγγύηση, τα ανταλλακτικά, καθώς και άλλες πληροφορίες για το προϊόν.



g425378

Σχήμα 1

1. Θέση ετικέτας αριθμού μοντέλου και σειριακού αριθμού.

Αρ. μοντέλου _____

Αρ. σειράς _____

Προειδοποιητικό σύμβολο

Το προειδοποιητικό σύμβολο ([Σχήμα 2](#)) που εμφανίζεται στο παρόν εγχειρίδιο και επάνω στο μηχάνημα επισημαίνει σημαντικά μηνύματα για την ασφάλεια, τα οποία πρέπει να τηρείτε προκειμένου να αποτρέπονται τα ατυχήματα.



g000502

Σχήμα 2

Προειδοποιητικό σύμβολο

Το προειδοποιητικό σύμβολο εμφανίζεται επάνω από πληροφορίες οι οποίες σας προειδοποιούν σχετικά με μη ασφαλείς ενέργειες ή καταστάσεις και ακολουθείται από τη λέξη **ΚΙΝΔΥΝΟΣ, ΠΡΟΕΙΔΟΠΟΙΗΣΗ** ή **ΠΡΟΣΟΧΗ**.

Η λέξη **ΚΙΝΔΥΝΟΣ** υποδεικνύει μια επικείμενη επικίνδυνη κατάσταση η οποία, εάν δεν αποφευχθεί, **θα προκαλέσει** θάνατο ή σοβαρό τραυματισμό.

Η λέξη **ΠΡΟΕΙΔΟΠΟΙΗΣΗ** υποδεικνύει μια ενδεχομένως επικίνδυνη κατάσταση η οποία, εάν δεν αποφευχθεί, **ενδέχεται να προκαλέσει** θάνατο ή σοβαρό τραυματισμό.

Η λέξη **ΠΡΟΣΟΧΗ** υποδεικνύει μια ενδεχομένως επικίνδυνη κατάσταση η οποία, εάν δεν αποφευχθεί, **ενδέχεται να προκαλέσει** ελαφρύ ή μέτριο τραυματισμό.

Στο παρόν εγχειρίδιο χρησιμοποιούνται δύο ακόμη λέξεις για την επισήμανση συγκεκριμένων πληροφοριών. Η λέξη **Σημαντικό** εφιστά την προσοχή σε σημαντικές πληροφορίες μηχανολογικού ενδιαφέροντος και η λέξη **Σημείωση** υπογραμμίζει πληροφορίες γενικού ενδιαφέροντος που χρήζουν ιδιαίτερης προσοχής.

Σέρβις.....	20
Αποθήκευση	21
Επίλυση προβλημάτων	22

Περιεχόμενα

Προειδοποιητικό σύμβολο	2
Ασφάλεια	4
.....	4
.....	6
Αυτοκόλλητα ασφαλείας και οδηγιών	8
Συναρμολόγηση	9
Τοποθέτηση της λάμας και της αλυσίδας	9
Συναρμολόγηση του κονταροπρίονου.....	10
Προσθήκη λαδιού λάμας/αλυσίδας στο κονταροπρίονο.....	11
Τοποθέτηση του ιμάντα.....	12
Γενική επισκόπηση προϊόντος	12
Τεχνικά χαρακτηριστικά	12
Παρελκόμενα/Εξαρτήματα.....	13
Χειρισμός	13
Πριν από τη χρήση του κονταροπρίονου	13
Θέση του κονταροπρίονου σε λειτουργία	13
Θέση του κονταροπρίονου εκτός λειτουργίας.....	14
Κοπή με το κονταροπρίονο	14
Κλάδεμα δέντρων	15
Αφαίρεση της μπαταρίας	16
Συντήρηση	17
Συνιστώμενο χρονοδιάγραμμα συντήρη- σης	17
Έλεγχος στάθμης λαδιού και συμπλήρωση λαδιού λάμας/αλυσίδας.....	17
Έλεγχος της ροής του λαδιού λάμας/αλυσίδας	17
Ρύθμιση της τάσης της αλυσίδας.....	18
Σέρβις της λάμας, της αλυσίδας και του γρναζιού κίνησης	19
Τοποθέτηση της λάμας και της αλυσίδας	20
Ακόνισμα της αλυσίδας.....	20

Ασφάλεια

▲ ΠΡΟΕΙΔΟΠΟΙΗΣΗ

Διαβάστε όλες τις προειδοποιήσεις ασφάλειας, τις οδηγίες, τις εικόνες και τις προδιαγραφές που συνοδεύουν το παρόν ηλεκτρικό εργαλείο.

Η μη τήρηση των οδηγιών που ακολουθούν μπορεί να προκαλέσει ηλεκτροπληξία, πυρκαγιά ή/και σοβαρό τραυματισμό.

Φυλάξτε όλες τις προειδοποιήσεις και τις οδηγίες για μελλοντική χρήση.

Ο όρος «ηλεκτρικό εργαλείο» σε όλες τις προειδοποιήσεις αναφέρεται στο ηλεκτρικό εργαλείο είτε ρεύματος (με καλώδιο) είτε μπαταρίας (χωρίς καλώδιο).

ΣΗΜΑΝΤΙΚΕΣ ΟΔΗΓΙΕΣ ΓΙΑ ΤΗΝ ΑΣΦΑΛΕΙΑ

I. Ασφάλεια χώρου εργασίας

1. Διατηρείτε τον χώρο εργασίας καθαρό και καλά φωτισμένο. Οι ακατάστατοι ή σκοτεινοί χώροι εγκυμονούν κίνδυνο ατυχήματος.
2. Μη χρησιμοποιείτε ηλεκτρικά εργαλεία σε εκρηκτικές ατμόσφαιρες, π.χ. παρουσία εύφλεκτων υγρών, αερίων ή σκόνης. Τα ηλεκτρικά εργαλεία παράγουν σπινθήρες, οι οποίοι ενδέχεται να αναφλέξουν τη σκόνη ή τις αναθυμιάσεις.
3. Κρατήστε τα παιδιά και τους διερχομένους μακριά κατά τη λειτουργία του ηλεκτρικού εργαλείου. Η απόσπαση της προσοχής μπορεί να προκαλέσει απώλεια του ελέγχου.

II. Ηλεκτρική ασφάλεια

1. Οι ρευματολήπτες (φίς) του ηλεκτρικού εργαλείου πρέπει να ταιριάζουν στην πρίζα. Ποτέ μην τροποποιείτε τον ρευματολήπτη (φίς) με κανέναν τρόπο. Μη χρησιμοποιείτε προσαρμογείς ρευματολήπτη (φίς) σε γειωμένα ηλεκτρικά εργαλεία. Η μη τροποποίηση του ρευματολήπτη (φίς) και η χρήση κατάλληλης πρίζας μειώνουν τον κίνδυνο ηλεκτροπληξίας.
2. Αποφεύγετε την επαφή του σώματος με γειωμένες επιφάνειες, όπως σωλήνες, καλοριφέρ, κουζίνες και ψυγεία. Υπάρχει αυξημένος κίνδυνος ηλεκτροπληξίας εάν το σώμα σας είναι γειωμένο.
3. Μην εκθέτετε τα ηλεκτρικά εργαλεία σε βροχή ή συνθήκες υγρασίας. Η εισροή νερού

στο ηλεκτρικό εργαλείο αυξάνει τον κίνδυνο ηλεκτροπληξίας.

4. Μην κάνετε κακή χρήση του καλωδίου. Μη χρησιμοποιήσετε ποτέ το καλώδιο για να μεταφέρετε, να τραβήξετε ή να αποσυνδέσετε από την πρίζα το ηλεκτρικό εργαλείο. Κρατάτε το καλώδιο μακριά από θερμότητα, λάδια, αιχμηρά άκρα και κινούμενα μέρη. Τα φθαρμένα ή μπερδεμένα καλώδια αυξάνουν τον κίνδυνο ηλεκτροπληξίας.
5. Όταν χειρίζεστε το ηλεκτρικό εργαλείο σε εξωτερικό χώρο, χρησιμοποιείτε καλώδιο επέκτασης κατάλληλο για χρήση σε εξωτερικό χώρο. Η χρήση καλωδίου επέκτασης κατάλληλου για χρήση σε εξωτερικό χώρο μειώνει τον κίνδυνο ηλεκτροπληξίας.
6. Εάν δεν μπορεί να αποφευχθεί η χρήση του ηλεκτρικού εργαλείου σε χώρο με υγρασία, χρησιμοποιήστε παροχή ρεύματος που προστατεύεται από διάταξη παραμένοντος ρεύματος (RCD). Η χρήση διάταξης RCD μειώνει τον κίνδυνο ηλεκτροπληξίας.

III. Προσωπική ασφάλεια

1. Παραμένετε σε εγρήγορση, διατηρείτε την προσοχή σας στην εργασία που εκτελείτε και κάνετε συνετή χρήση του ηλεκτρικού εργαλείου. Μη χρησιμοποιείτε ηλεκτρικά εργαλεία εάν είστε κουρασμένοι ή υπό την επήρεια ναρκωτικών ουσιών, αλκοόλ ή φαρμάκων. Κατά τη χρήση ηλεκτρικών εργαλείων, μια στιγμή απροσεξίας μπορεί να προκαλέσει σοβαρό τραυματισμό.
2. Χρησιμοποιείτε μέσα ατομικής προστασίας. Χρησιμοποιείτε πάντα προστατευτικά για τα μάτια. Ο εξοπλισμός προστασίας, όπως π.χ. μάσκα σκόνης, αντιολισθητικά υποδήματα ασφαλείας, προστατευτικό κράνος ή προστατευτικά ακοής, που χρησιμοποιείται στις αντίστοιχες συνθήκες μειώνει την πιθανότητα τραυματισμού.
3. Αποτρέψτε την ακούσια θέση σε λειτουργία. Προτού συνδέσετε την παροχή ρεύματος ή/και την μπαταρία και προτού σηκώσετε ή μεταφέρετε το εργαλείο, βεβαιωθείτε ότι ο διακόπτης βρίσκεται στη θέση OFF. Η μεταφορά ηλεκτρικών εργαλείων με το δάχτυλό σας στον διακόπτη ή η παροχή ρεύματος σε εργαλεία με ενεργοποιημένο διακόπτη (στη θέση ON) μπορεί να προκαλέσει ατύχημα.
4. Προτού θέσετε το ηλεκτρικό εργαλείο σε λειτουργία, αφαιρέστε τυχόν κλειδιά ή εργαλεία ρύθμισης. Ένα κλειδί ή εργαλείο που παραμένει συνδεδεμένο με ένα περιστρεφόμενο εξάρτημα του ηλεκτρικού εργαλείου μπορεί να προκαλέσει τραυματισμό.

5. **Μην τεντώνεστε υπερβολικά για να φτάσετε σε απομακρυσμένα σημεία. Διατηρείτε πάντοτε καλή ισορροπία και σταθερό πάτημα.** *Αυτό επιτρέπει τον καλύτερο έλεγχο του ηλεκτρικού εργαλείου σε απρόσμενες καταστάσεις.*
6. **Φοράτε κατάλληλο ρουχισμό. Μην φοράτε φαρδιά ρούχα ή κοσμήματα. Κρατάτε τα ρούχα και τα μαλλιά σας μακριά από κινούμενα μέρη.** *Τα φαρδιά ρούχα, τα κοσμήματα ή τα μακριά μαλλιά μπορεί να πιαστούν στα κινούμενα εξαρτήματα.*
7. **Εάν παρέχονται εξαρτήματα για τη σύνδεση συστημάτων απαγωγής και συλλογής σκόνης, βεβαιωθείτε ότι έχουν συνδεθεί και χρησιμοποιούνται σωστά.** *Η χρήση διάταξης συλλογής σκόνης μπορεί να μειώσει τους κινδύνους που σχετίζονται με αυτήν.*
8. **Μην αφήσετε τη συχνή χρήση και την εξοικείωση με τα εργαλεία να σας κάνουν απρόσεκτους και να αγνοείτε τους κανόνες ασφάλειας.** *Μια απρόσεκτη κίνηση μπορεί να προκαλέσει σοβαρό τραυματισμό μέσα σε κλάσματα του δευτερολέπτου.*

IV. Χρήση και φροντίδα του ηλεκτρικού εργαλείου

1. **Μην καταπονείτε το εργαλείο. Χρησιμοποιείτε το κατάλληλο ηλεκτρικό εργαλείο για την εργασία σας.** *Το κατάλληλο ηλεκτρικό εργαλείο λειτουργεί καλύτερα και ασφαλέστερα στον ρυθμό για τον οποίο έχει σχεδιαστεί.*
2. **Μη χρησιμοποιείτε το ηλεκτρικό εργαλείο εάν δεν λειτουργεί ο διακόπτης ενεργοποίησης/απενεργοποίησής του.** *Ένα ηλεκτρικό εργαλείο που δεν μπορεί να ελεγχθεί από τον διακόπτη του είναι επικίνδυνο και πρέπει να επισκευαστεί.*
3. **Προτού κάνετε οποιαδήποτε ρύθμιση, αλλάξετε εξαρτήματα ή αποθηκεύσετε το ηλεκτρικό εργαλείο, αποσυνδέστε τον ρευματολήπτη (φίς) από την πρίζα ή/και αφαιρέστε την μπαταρία (εάν αφαιρείτε) από το ηλεκτρικό εργαλείο.** *Αυτά τα προληπτικά μέτρα ασφαλείας μειώνουν τον κίνδυνο ακούσιας ενεργοποίησης του ηλεκτρικού εργαλείου.*
4. **Αποθηκεύετε τα ηλεκτρικά εργαλεία που δεν χρησιμοποιούνται μακριά από παιδιά και μην επιτρέπετε σε άτομα που δεν είναι εξοικειωμένα με το ηλεκτρικό εργαλείο ή με αυτές τις οδηγίες να χειρίζονται το ηλεκτρικό εργαλείο.** *Τα ηλεκτρικά εργαλεία είναι επικίνδυνα στα χέρια μη εκπαιδευμένων χρηστών.*
5. **Συντηρείτε τα ηλεκτρικά εργαλεία και τα εξαρτήματα. Ελέγξτε αν υπάρχουν**

μη ευθυγραμμισμένα ή στραβωμένα κινούμενα μέρη, σπασμένα εξαρτήματα ή οτιδήποτε άλλο που μπορεί να επηρεάσει τη λειτουργία του ηλεκτρικού εργαλείου. Σε περίπτωση ζημίας, φροντίστε για την επισκευή του ηλεκτρικού εργαλείου προτού το χρησιμοποιήσετε. Πολλά ατυχήματα προκαλούνται λόγω ελλιπούς συντήρησης των ηλεκτρικών εργαλείων.

6. **Διατηρείτε τα εργαλεία κοπής αιχμηρά και καθαρά.** *Τα σωστά συντηρημένα εργαλεία κοπής με αιχμηρά άκρα κοπής είναι λιγότερο πιθανό να «κολλήσουν» και ελέγχονται ευκολότερα.*
7. **Χρησιμοποιείτε το ηλεκτρικό εργαλείο, τα παρελκόμενα, τα εξαρτήματα κ.λπ. σύμφωνα με τις παρούσες οδηγίες, λαμβάνοντας υπόψη τις συνθήκες εργασίας και την εργασία που πρέπει να εκτελεστεί.** *Η χρήση του ηλεκτρικού εργαλείου για εργασίες διαφορετικές από τις προβλεπόμενες μπορεί να προκαλέσει επικίνδυνες καταστάσεις.*
8. **Διατηρείτε τις χειρολαβές και τις επιφάνειες συγκράτησης στεγνές και καθαρές, ιδίως από λάδια και γράσα.** *Οι ολισθηρές χειρολαβές ή επιφάνειες συγκράτησης δεν επιτρέπουν τον ασφαλή χειρισμό και έλεγχο του εργαλείου σε απρόσμενες καταστάσεις.*

V. Χρήση και φροντίδα εργαλείων μπαταρίας

1. **Επαναφορτίζετε μόνο με τον φορτιστή που έχει καθορίσει ο κατασκευαστής.** *Φορτιστής που είναι κατάλληλος για έναν συγκεκριμένο τύπο μπαταρίας ενέχει κίνδυνο πυρκαγιάς αν χρησιμοποιηθεί με άλλη μπαταρία.*
2. **Χρησιμοποιείτε τα ηλεκτρικά εργαλεία μόνο με τις μπαταρίες που έχουν σχεδιαστεί ειδικά για αυτά.** *Η χρήση οποιασδήποτε άλλης μπαταρίας ενδέχεται να προκαλέσει κίνδυνο τραυματισμού και πυρκαγιάς.*
3. **Όταν η μπαταρία δεν χρησιμοποιείται, φυλάσσετε την μακριά από άλλα μεταλλικά αντικείμενα όπως συνδετήρες, νομίσματα, κλειδιά, καρφιά, βίδες ή άλλα μικρά μεταλλικά αντικείμενα, με τα οποία μπορεί να δημιουργηθεί επαφή του ενός ακροδέκτη με τον άλλο.** *Η βραχυκύκλωση των ακροδεκτών της μπαταρίας μπορεί να προκαλέσει εγκαύματα ή πυρκαγιά.*
4. **Σε περίπτωση κακής μεταχείρισης της μπαταρίας μπορεί να εξέλθει υγρό, η επαφή με το οποίο πρέπει να αποφεύγεται.** *Σε περίπτωση ακούσιας επαφής, ξεπλύνετε με νερό. Εάν το υγρό έρθει σε επαφή με τα μάτια, ζητήστε επίσης ιατρική βοήθεια. Το υγρό το οποίο εξέρχεται από την μπαταρία ενδέχεται να προκαλέσει ερεθισμό ή εγκαύματα.*

5. **Μη χρησιμοποιείτε μπαταρίες ή εργαλεία που έχουν υποστεί ζημιά ή τροποποίηση.** Μπαταρίες που έχουν υποστεί ζημιά ή τροποποίηση ενδέχεται να έχουν απρόβλεπτη συμπεριφορά, που μπορεί να προκαλέσει πυρκαγιά, έκρηξη ή κίνδυνο τραυματισμού.
6. **Μην εκθέτετε την μπαταρία ή το εργαλείο σε φωτιά ή υψηλές θερμοκρασίες.** Η έκθεση σε φωτιά ή σε θερμοκρασία άνω των 130°C μπορεί να προκαλέσει έκρηξη.
7. **Ακολουθείτε όλες τις οδηγίες φόρτισης και μην φορτίζετε την μπαταρία ή το εργαλείο σε θερμοκρασία εκτός του εύρους που προδιαγράφεται στις οδηγίες.** Η λανθασμένη φόρτιση ή υπό θερμοκρασίες εκτός του καθορισμένου εύρους μπορεί να προκαλέσει ζημιά στην μπαταρία και να αυξήσει τον κίνδυνο πυρκαγιάς.

VI. Σέρβις

1. **Αναθέστε το σέρβις του ηλεκτρικού εργαλείου σας σε ειδικευμένο τεχνικό, ο οποίος χρησιμοποιεί μόνο τον ίδιο τύπο ανταλλακτικών.** Με αυτόν τον τρόπο, εξασφαλίζεται η ασφάλεια του ηλεκτρικού εργαλείου.
2. **Ποτέ μην κάνετε σέρβις σε μπαταρίες που έχουν υποστεί ζημιά.** Το σέρβις των μπαταριών πρέπει να γίνεται μόνο από τον κατασκευαστή ή εξουσιοδοτημένους αντιπροσώπους σέρβις.

VII. Ασφάλεια του κονταροπριόνου

1. **Όταν λειτουργεί το κονταροπρίονο, κρατάτε όλα τα μέρη του σώματός σας μακριά από την αλυσίδα του πριονιού.** Προτού θέσετε το κονταροπρίονο σε λειτουργία, βεβαιωθείτε ότι η αλυσίδα του πριονιού δεν βρίσκεται σε επαφή με οποιοδήποτε αντικείμενο. Μια στιγμή απροσεξίας κατά τον χειρισμό του κονταροπριόνου μπορεί να οδηγήσει στην εμπλοκή των ρούχων ή του σώματός σας στην αλυσίδα του πριονιού.
2. **Να χρησιμοποιείτε πάντα και τα δύο χέρια όταν χειρίζεστε το κονταροπρίονο.** Κρατάτε το κονταροπρίονο και με τα δύο χέρια ώστε να μην χάσετε τον έλεγχο.
3. **Για να μειώσετε τον κίνδυνο ηλεκτροπληξίας, μη χρησιμοποιείτε ποτέ το κονταροπρίονο κοντά σε καλώδια ρεύματος.** Η επαφή ή χρήση κοντά σε καλώδια ρεύματος μπορεί να προκαλέσει σοβαρό τραυματισμό ή ηλεκτροπληξία και ενδεχομένως θάνατο.
4. **Κρατάτε το κονταροπρίονο μόνο από τις μονωμένες επιφάνειες λαβής, επειδή η αλυσίδα του πριονιού μπορεί να έρθει σε επαφή με κρυφά καλώδια.** Αν η αλυσίδα του πριονιού έρθει σε επαφή με «ηλεκτροφόρο»

καλώδιο, μπορεί να «ηλεκτρίσει» τα εκτεθειμένα μεταλλικά μέρη του κονταροπριόνου και να προκαλέσει ηλεκτροπληξία στον χειριστή.

5. **Χρησιμοποιείτε προστατευτικά για τα μάτια και την ακοή.** Συνιστάται η χρήση πρόσθετου προστατευτικού εξοπλισμού για τα χέρια και αντιολισθητικών υποδημάτων. Ο κατάλληλος προστατευτικός εξοπλισμός μειώνει τον κίνδυνο τραυματισμού.
6. **Φοράτε πάντα προστατευτικό κεφαλής όταν χειρίζεστε το κονταροπρίονο σε σημεία πάνω από εσάς.** Η πτώση θραυσμάτων μπορεί να προκαλέσει σοβαρό τραυματισμό.
7. **Να έχετε πάντα σταθερό πάτημα και να χειρίζεστε το κονταροπρίονο μόνο όταν στέκεστε σε σταθερή, ασφαλή και επίπεδη επιφάνεια.** Οι ολισθηρές ή ασταθείς επιφάνειες μπορεί να προκαλέσουν απώλεια της ισορροπίας ή του ελέγχου του μηχανήματος.
8. **Μη χρησιμοποιείτε το κονταροπρίονο ενώ βρίσκεστε πάνω σε δέντρα, σκάλες, οροφές κτιρίων ή οποιαδήποτε άλλη μη σταθερή επιφάνεια.** Η χρήση του κονταροπριόνου με τον τρόπο αυτό μπορεί να προκαλέσει απώλεια της ισορροπίας ή του ελέγχου και τραυματισμό.
9. **Διατηρείτε όλα τα ηλεκτροφόρα καλώδια μακριά από τον χώρο κοπής.** Τα δέντρα μπορεί να «κρύβουν» ηλεκτροφόρα καλώδια και η αλυσίδα του πριονιού να τα κόψει χωρίς να το αντιληφθείτε.
10. **Μη χρησιμοποιείτε το κονταροπρίονο υπό κακές καιρικές συνθήκες, ιδίως όταν υπάρχει κίνδυνος κεραυνών.** Έτσι περιορίζεται ο κίνδυνος ηλεκτροπληξίας από κεραυνό.
11. **Όταν κόβετε ένα κλαδί που βρίσκεται υπό μηχανική τάση, προσέχετε το ενδεχόμενο να κινηθεί απότομα προς το μέρος σας.** Όταν πάψει να ασκείται πίεση στις ίνες του ξύλου, το κλαδί που βρισκόταν υπό μηχανική τάση μπορεί να χτυπήσει τον χειριστή ή/και να προκαλέσει την απώλεια ελέγχου του κονταροπριόνου.
12. **Να είστε ιδιαίτερα προσεκτικοί όταν κόβετε θάμνους και δενδρύλλια.** Οι λεπτοί κορμοί τους μπορεί να πιαστούν στην αλυσίδα του πριονιού και να τιναχτούν προς το μέρος σας ή να σας κάνουν να χάσετε την ισορροπία σας.
13. **Όταν μεταφέρετε το κονταροπρίονο απενεργοποιημένο, προσέχετε μην πιέσετε κανέναν διακόπτη τροφοδοσίας και κρατάτε την αλυσίδα ή τη λεπίδα του πριονιού μακριά από το σώμα σας.** Η μεταφορά του κονταροπριόνου με τον σωστό τρόπο μειώνει την πιθανότητα τυχαίας επαφής με την αλυσίδα του πριονιού.

14. **Κατά τη μεταφορά ή την αποθήκευση του κονταροπριονίου τοποθετείτε πάντα το κάλυμμα της λάμας.** Ο σωστός χειρισμός του κονταροπριονίου μειώνει την πιθανότητα τυχαίας επαφής με την κινούμενη αλυσίδα του πριονιού.
15. **Προτού απομακρύνετε υλικό που έχει εμπλακεί και προτού αποθηκεύσετε ή κάνετε σέρβις στο κλαδευτικό με κοντάρι, βεβαιωθείτε ότι ο διακόπτης είναι κλειστός (στη θέση off) και ότι η μπαταρία έχει αφαιρεθεί.** Η ακούσια ενεργοποίηση του κονταροπριονίου κατά την απεμπλοκή ή το σέρβις του μπορεί να προκαλέσει σοβαρό τραυματισμό.
16. **Κόβετε μόνο ξύλα. Μη χρησιμοποιείτε το κονταροπρίονο για εργασίες για τις οποίες δεν προορίζεται. Για παράδειγμα, μη χρησιμοποιείτε το κονταροπρίονο για να κόψετε πλαστικό, μέταλλο, πλινθοδομές ή μη ξύλινα δομικά υλικά.** Η χρήση του κονταροπριονίου για εργασίες διαφορετικές από τις προβλεπόμενες μπορεί να προκαλέσει επικίνδυνες καταστάσεις.
17. **Μεταφέρετε το κονταροπρίονο και με τα δύο χέρια, έχοντας τον διακόπτη του κλειστό (στη θέση off) και κρατώντας το σε απόσταση από το σώμα σας. Κατά τη μεταφορά ή την αποθήκευση του κονταροπριονίου τοποθετείτε πάντα το κάλυμμα της λάμας.** Ο σωστός χειρισμός του κονταροπριονίου μειώνει την πιθανότητα τυχαίας επαφής με την κινούμενη αλυσίδα του πριονιού.
18. **Μην αφαιρείτε το κομμένο υλικό και μην κρατάτε το υλικό που θέλετε να κόψετε όταν η αλυσίδα του πριονιού κινείται.** Προτού απομακρύνετε υλικό που έχει εμπλακεί, βεβαιωθείτε ότι ο διακόπτης είναι κλειστός (στη θέση off) και ότι η μπαταρία έχει αποσυνδεθεί. Η αλυσίδα του πριονιού εξακολουθεί να κινείται ακόμα και μετά το κλείσιμο του διακόπτη.
19. **Ακολουθείτε τις οδηγίες για τη λίπανση, το τέντωμα της αλυσίδας και την αλλαγή της λάμας και της αλυσίδας.** Όταν μια αλυσίδα δεν έχει τεντωθεί ή λιπανθεί σωστά, υπάρχει κίνδυνος θραύσης της ή αυξημένης πιθανότητας ανάκρουσης («κλωστήματος»).
20. **Το συγκεκριμένο κονταροπρίονο δεν προορίζεται για κοπή δέντρων.** Η χρήση του κονταροπριονίου για εργασίες διαφορετικές από τις προβλεπόμενες μπορεί να προκαλέσει σοβαρό τραυματισμό στον χειριστή ή τους διερχόμενους.
21. **Αποφεύγετε την ανάκρουση του εργαλείου.** Ανάκρουση μπορεί να προκύψει όταν η μύτη ή το άκρο της λάμας έρθει σε επαφή με ένα

αντικείμενο ή όταν το ξύλο λυγίσει και μαγκώσει την αλυσίδα του πριονιού μέσα στην τομή.

Σε ορισμένες περιπτώσεις η επαφή του άκρου μπορεί να προκαλέσει μια απότομη αντίδραση, με αποτέλεσμα η λάμα να κλωστήσει προς τα πίσω και προς τα πάνω, προς το μέρος σας.

Το μάγκωμα της αλυσίδας του πριονιού στην επάνω πλευρά της λάμας μπορεί να σπρώξει απότομα τη λάμα προς το μέρος σας.

Και οι δύο αυτές αντιδράσεις μπορεί να προκαλέσουν απώλεια ελέγχου του πριονιού, κάτι που θα μπορούσε να έχει ως συνέπεια σοβαρό τραυματισμό. Μη βασίζεστε αποκλειστικά στις προστατευτικές διατάξεις ασφάλειας που διαθέτει το πριόνι σας. Όταν χρησιμοποιείτε κονταροπρίονο, πρέπει να λαμβάνετε διάφορα μέτρα για την αποφυγή ατυχημάτων και τραυματισμών στις εργασίες κοπής που εκτελείτε.

Η ανάκρουση («κλώτσημα») είναι αποτέλεσμα κακής χρήσης του εργαλείου ή/και λανθασμένων διαδικασιών ή συνθηκών χειρισμού και μπορεί να αποφευχθεί με τη λήψη των κατάλληλων προφυλάξεων που αναφέρονται παρακάτω:

22. **Κρατάτε σταθερά το εργαλείο, με τους αντίχειρες και τα δάχτυλά σας να περικλείουν τις χειρολαβές του κονταροπριονίου, έχοντας και τα δύο χέρια στη χειρολαβή και τοποθετώντας το σώμα και τα χέρια σας σε τέτοια θέση ώστε να μπορέσετε να αντισταθείτε στις δυνάμεις ανάκρουσης.** Ο χειριστής μπορεί να ελέγξει τις δυνάμεις ανάκρουσης, εάν ληφθούν οι κατάλληλες προφυλάξεις. Μην αφήσετε το κονταροπρίονο από τα χέρια σας.
23. **Χρησιμοποιείτε μόνο τις ανταλλακτικές λάμες και αλυσίδες που καθορίζονται από τον κατασκευαστή.** Η τοποθέτηση ακατάλληλης ανταλλακτικής λάμας και αλυσίδας μπορεί να προκαλέσει θραύση της αλυσίδας ή/και ανάκρουση.
24. **Ακολουθείτε τις οδηγίες του κατασκευαστή σχετικά με το ακόνισμα και τη συντήρηση της αλυσίδας του πριονιού.** Η μείωση του ύψους του ρυθμιστή βάθους κοπής των δοντιών μπορεί να προκαλέσει ακόμα πιο ισχυρή ανάκρουση.

ΦΥΛΑΞΤΕ ΑΥΤΕΣ ΤΙΣ ΟΔΗΓΙΕΣ

Αυτοκόλλητα ασφαλείας και οδηγιών



Οι ετικέτες προειδοποίησης και οδηγιών ασφαλείας είναι εύκολα αναγνώσιμες από τον χειριστή και βρίσκονται κοντά σε κάθε πηγή δυνητικού κινδύνου. Αντικαταστήστε τις τυχόν φθαρμένες ή αποκολλημένες ετικέτες.



decal139-5348

139-5348

1. Να μην απορρίπτεται με μη προβλεπόμενο τρόπο.



decal139-5345

139-5345

1. Προειδοποίηση—διαβάστε το *Εγχειρίδιο Χειριστή*: χρησιμοποιείτε προστατευτικά ακοής· φοράτε προστατευτικά για τα μάτια, φοράτε προστατευτικό κράνος, φοράτε γάντια, φοράτε κατάλληλα αντιολισθητικά υποδήματα· να μην εκτίθεται στη βροχή. Προσοχή—Κίνδυνος κοψίματος/ακρωτηριασμού χεριών· κίνδυνος εμπλοκής—μην πλησιάζετε στα κινούμενα μέρη· φροντίστε ώστε οι διερχόμενοι να παραμένουν μακριά κατά τον χειρισμό· Κίνδυνος ηλεκτροπληξίας—μένετε μακριά από καλώδια ρεύματος.

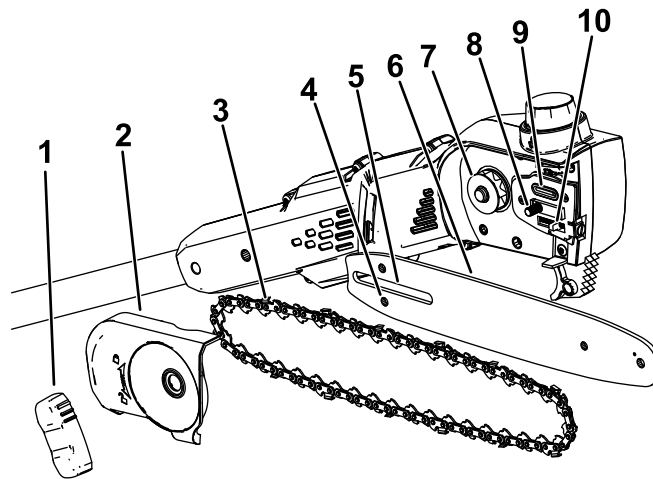
Συναρμολόγηση

Τοποθέτηση της λάμας και της αλυσίδας

⚠ ΚΙΝΔΥΝΟΣ

Η επαφή με τα δόντια του κονταροπρίονου μπορεί να προκαλέσει σοβαρό τραυματισμό.

- Αφαιρείτε την μπαταρία πριν από τη ρύθμιση ή τη συντήρηση του κονταροπρίονου.
 - Φοράτε πάντα γάντια κατά τη ρύθμιση ή τη συντήρηση του κονταροπρίονου.
1. Τοποθετήστε το κονταροπρίονο σε επίπεδη επιφάνεια και μην εγκαταστήσετε την μπαταρία.
 2. Αφαιρέστε το πλευρικό κάλυμμα: περιστρέψτε αριστερόστροφα τη χειρόβιδα του καλύμματος της λάμας μέχρι να ελευθερωθεί και, στη συνέχεια, αφαιρέστε το πλευρικό κάλυμμα (Σχήμα 3).



Σχήμα 3

g374226

- | | | |
|------------------------------------|--------------------|------------------------------|
| 1. Χειρόβιδα καλύμματος λάμας | 5. Εγκοπή λάμας | 9. Έξοδος λαδιού |
| 2. Πλευρικό κάλυμμα | 6. Λάμα | 10. Πείρος ρύθμισης αλυσίδας |
| 3. Αλυσίδα | 7. Γρανάζι κίνησης | |
| 4. Εγκοπή πείρου ρύθμισης αλυσίδας | 8. Πείρος λάμας | |

3. Τοποθετήστε την αλυσίδα γύρω από το γρανάζι στο μπροστινό άκρο της λάμας, με την κόψη των δοντιών της αλυσίδας στην επάνω πλευρά της λάμας να είναι στραμμένη προς τα εμπρός, όπως φαίνεται στο σχήμα που υπάρχει κάτω από το πλευρικό κάλυμμα του κονταροπρίονου.
4. Συνεχίστε να εφαρμόζετε την αλυσίδα γύρω από τη λάμα, ευθυγραμμίζοντας την αλυσίδα μέσα στην αυλάκωση της λάμας.
5. Περάστε το ελεύθερο άκρο της αλυσίδας (την πλευρά που βρίσκεται εκτός της λάμας) γύρω από το γρανάζι κίνησης του κονταροπρίονου (Σχήμα 3).

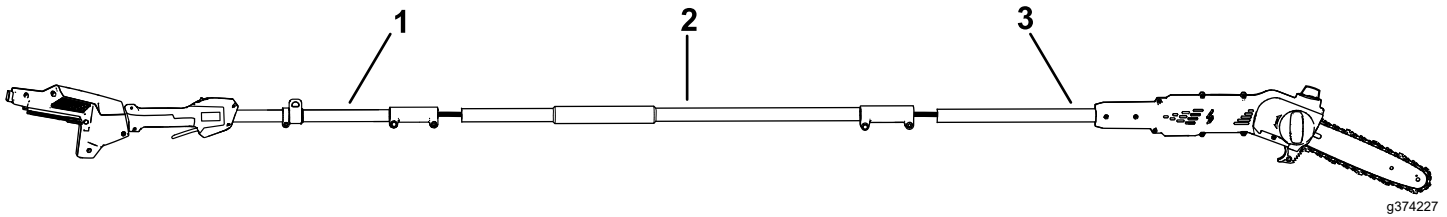
Σημαντικό: Βεβαιωθείτε ότι ο πείρος ρύθμισης αλυσίδας έχει εφαρμόσει στην αντίστοιχη εγκοπή πείρου ρύθμισης αλυσίδας που υπάρχει στη λάμα (Σχήμα 3).

Για να εφαρμόσετε τον πείρο μέσα στην εγκοπή της λάμας (Σχήμα 18) ίσως χρειαστεί να περιστρέψετε τη βίδα του εντατήρα της αλυσίδας.

6. Τοποθετήστε το πλευρικό κάλυμμα και τη χειρόβιδα του καλύμματος της λάμας και σφίξτε ελαφρά το πλευρικό κάλυμμα, περιστρέφοντας τη χειρόβιδα δεξιόστροφα.
7. Ρυθμίστε την τάση της αλυσίδας: ανατρέξτε στην ενότητα [Ρύθμιση της τάσης της αλυσίδας \(σελίδα 18\)](#).

Συναρμολόγηση του κονταροπριόνου

1. Ξεδιπλώστε τα τμήματα της χειρολαβής (Σχήμα 4).



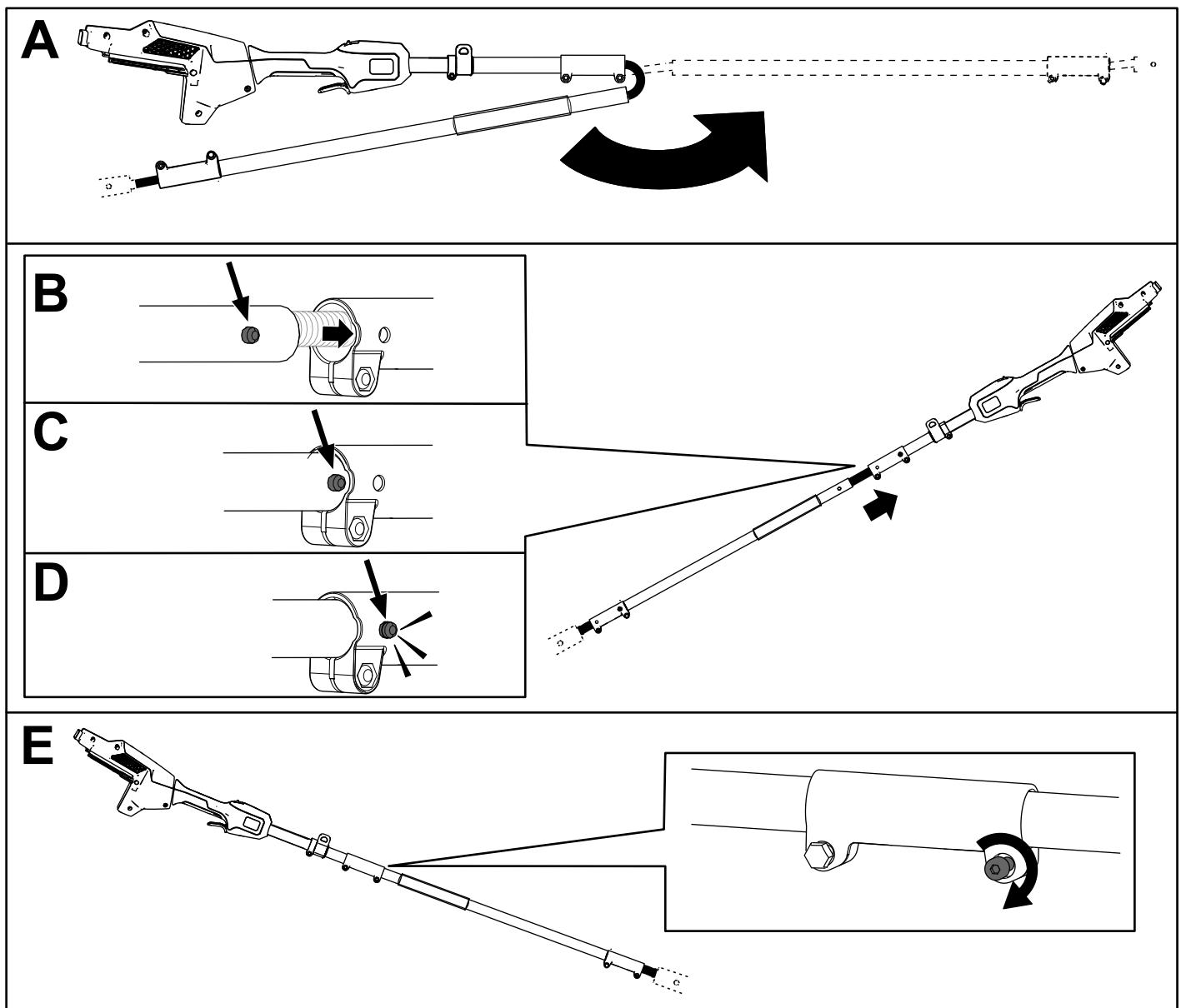
Σχήμα 4

1. Τμήμα κονταριού χειρολαβής
2. Μεσαίο τμήμα κονταριού
3. Τμήμα κονταριού πριονιού

-
2. Ευθυγραμμίστε το κουμπί ασφάλισης στο μεσαίο τμήμα του κονταριού με την αυλακωμένη οπή που υπάρχει στο άκρο του τμήματος κονταριού χειρολαβής και σύρετε τον έναν άξονα μέσα στον άλλο (Σχήμα 5).

Σημείωση: Οι άξονες θα έχουν ασφαλίσει όταν το κουμπί ασφάλισης «κουμπώσει» στην αυλακωμένη οπή και ακουστεί ο χαρακτηριστικός ήχος κλικ

3. Χρησιμοποιήστε το συνοδευτικό κλειδί για να σφίξετε μεταξύ τους τα 2 τμήματα του κονταριού (Σχήμα 5, Ε).
4. Επαναλάβετε τη διαδικασία για να συνδέσετε το τμήμα κονταριού πριονιού στο μεσαίο τμήμα (Σχήμα 5).



Σχήμα 5

g374228

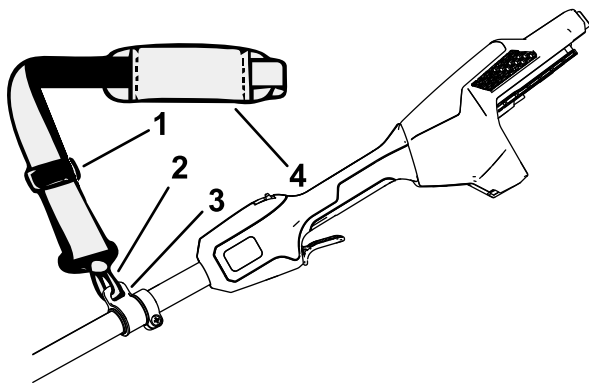
Προσθήκη λαδιού λάμας/αλυσίδας στο κονταροπρίονο

Σημαντικό: Χρησιμοποιήστε μόνο λάδι λάμας/αλυσίδας (πωλείται ξεχωριστά).

Πριν από την πρώτη χρήση, γεμίστε το κονταροπρίονο με λάδι λάμας/αλυσίδας: ανατρέξτε στην ενότητα Έλεγχος στάθμης λαδιού και συμπλήρωση λαδιού λάμας/αλυσίδας (σελίδα 17).

Τοποθέτηση του ιμάντα

Συνδέστε το μεταλλικό άγκιστρο του ιμάντα ώμου στο κολάρο για τον ιμάντα που υπάρχει στη χειρολαβή του κονταροπρίονου (Σχήμα 6).



Σχήμα 6

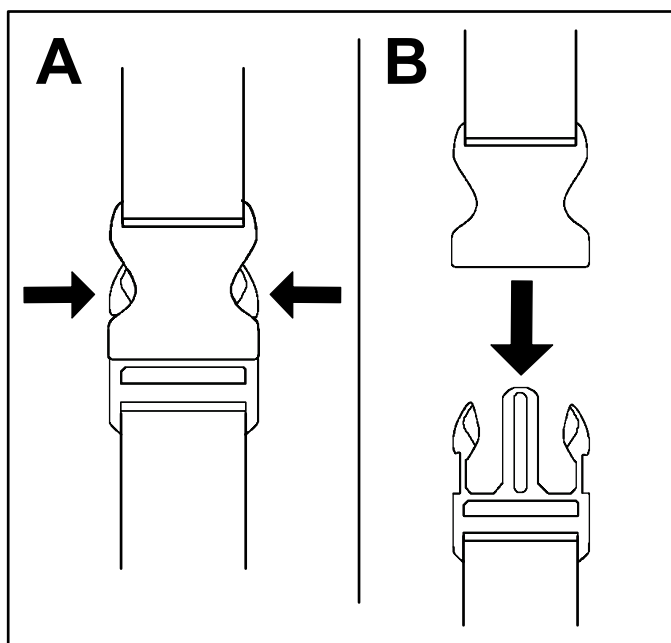
g374229

1. Ρυθμιστής ιμάντα
2. Μεταλλικό άγκιστρο ιμάντα
3. Κολάρο για τον ιμάντα
4. Ιμάντας ώμου

Το μήκος του ιμάντα είναι ρυθμιζόμενο. Σύρετε τον ρυθμιστή ιμάντα προς τα επάνω για να μειώσετε το μήκος του ή προς τα κάτω για να το αυξήσετε (Σχήμα 6).

Σε περίπτωση έκτακτης ανάγκης κατά την οποία χρειάζεται να αφαιρέσετε γρήγορα τον ιμάντα, αποσυνδέστε την πόρπη ταχείας απελευθέρωσης ως εξής:

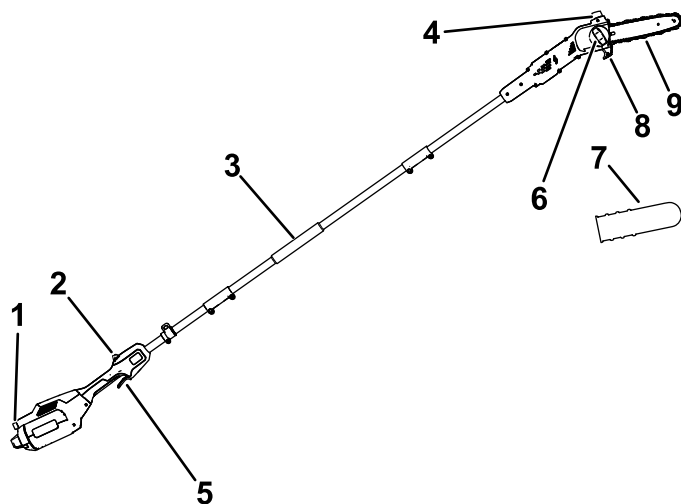
1. Πιέστε τις πλευρές της πόρπης (Σχήμα 7, A).
2. Αφήστε την πόρπη να ξεκουμπώσει (Σχήμα 7, B).



Σχήμα 7

g340477

Γενική επισκόπηση προϊόντος



Σχήμα 8

g374230

1. Κουμπί ασφάλισης
2. Ασφάλεια σκανδάλης
3. Εμπρός χειρολαβή
4. Τάπα λαδιού
5. Σκανδάλη
6. Χειρόβιδα καλύμματος λάμας
7. Κάλυμμα λάμας
8. Οδηγός κοπής
9. Λάμα και αλυσίδα

Τεχνικά χαρακτηριστικά

Μοντέλο	51847T
Μήκος λάμας (με τους κωδικούς 88619 και 88621)	25,4 cm (10")
Βάθος οδηγού (gauge) αλυσίδας (με τους κωδικούς 88619 και 88621)	0,050"
Βήμα αλυσίδας (με τους κωδικούς 88619 και 88621)	¼"
Μήκος αλυσίδας (με τους κωδικούς 88619 και 88621)	58 κρίκοι
Βάρος (χωρίς μπαταρία)	4,1 kg
Τύπος φορτιστή	Φορτιστές μπαταριών ιόντων λιθίου 60V της Toro
Τύπος μπαταρίας	Μπαταρίες ιόντων λιθίου 60V της Toro*

*Εάν χρησιμοποιείτε αυτό το μηχάνημα με μοντέλο μπαταρίας χωρητικότητας 4,0 Ah ή μεγαλύτερη, πρέπει να εγκαταστήσετε τον συνοδευτικό ιμάντα ταχείας απελευθέρωσης για σωστή στήριξη και ισορροπία.

Προβλεπόμενα εύρη τιμών θερμοκρασίας

Προβλεπόμενα εύρη τιμών θερμοκρασίας (cont'd.)

Φόρτιση/αποθήκευση της μπαταρίας:	από 5°C έως 40°C*
Χρήση της μπαταρίας:	-30°C έως 49°C*
Χρήση του εργαλείου:	0°C έως 49°C*

*Ο χρόνος φόρτισης αυξάνεται αν η φόρτιση της μπαταρίας δεν γίνεται εντός του συγκεκριμένου εύρους τιμών.

Αποθηκεύετε το εργαλείο, την μπαταρία και τον φορτιστή μπαταρίας σε κλειστό χώρο, που να είναι καθαρός και χωρίς υγρασία.

Παρελκόμενα/Εξαρτήματα

Για τη βελτίωση και διεύρυνση των δυνατοτήτων του μηχανήματός σας διατίθενται επιλεγμένα παρελκόμενα και εξαρτήματα που είναι εγκεκριμένα από την Toro. Για τον πλήρη κατάλογο όλων των εγκεκριμένων παρελκομένων και εξαρτημάτων, επικοινωνήστε με έναν εξουσιοδοτημένο αντιπρόσωπο σέρβις ή εξουσιοδοτημένο διανομέα της Toro ή επισκεφτείτε τη διεύθυνση www.Toro.com.

Για να εξασφαλίσετε τις μέγιστες δυνατές επιδόσεις και τη συνεχή πιστοποίηση ασφαλείας του μηχανήματος, χρησιμοποιείτε μόνο γνήσια ανταλλακτικά και εξαρτήματα Toro. Ανταλλακτικά και εξαρτήματα άλλων κατασκευαστών μπορεί να προκαλέσουν κινδύνους.

Χειρισμός

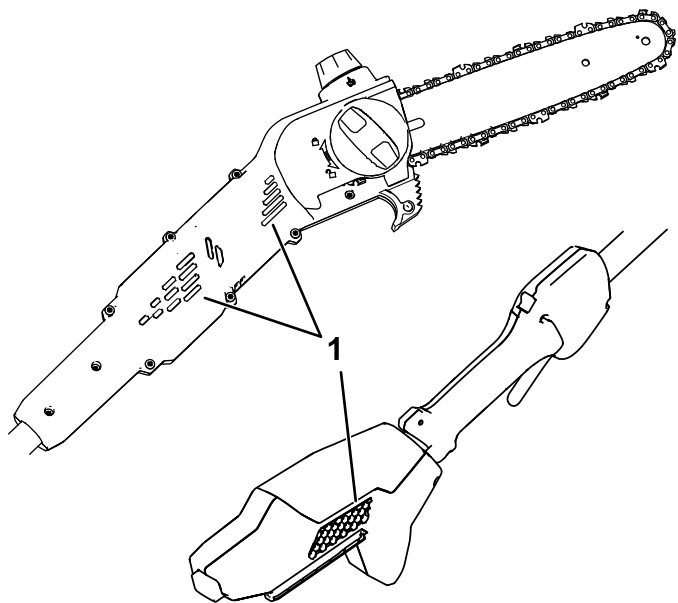
Πριν από τη χρήση του κονταροπρίονου

Πριν από τη χρήση του κονταροπρίονου, κάντε τα εξής:

- Ελέγξτε την τάση της αλυσίδας· ανατρέξτε στην ενότητα [Ρύθμιση της τάσης της αλυσίδας \(σελίδα 18\)](#).
- Καθαρίστε τα εξαρτήματα του κονταροπρίονου, ελέγξτε τα για ενδείξεις υπερβολικής φθοράς ή ζημίας και αντικαταστήστε τα εάν απαιτείται· ανατρέξτε στην ενότητα [Σέρβις της λάμας, της αλυσίδας και του γραναζιού κίνησης \(σελίδα 19\)](#).
- Ελέγξτε την αιχμηρότητα και την κατάσταση της αλυσίδας και ακονίστε ή αντικαταστήστε την εάν απαιτείται· ανατρέξτε στην ενότητα [Ακόνισμα της αλυσίδας \(σελίδα 20\)](#).
- Ελέγξτε τη στάθμη του λαδιού· ανατρέξτε στην ενότητα [Έλεγχος στάθμης λαδιού και συμπλήρωση λαδιού λάμας/αλυσίδας \(σελίδα 17\)](#).
- Ελέγξτε την κατάσταση, τη γενική εμφάνιση και την απόδοση του κονταροπρίονου. Βεβαιωθείτε ότι οι διακόπτες κινούνται ελεύθερα, ότι οι αεραγωγοί και οι χειρολαβές είναι καθαρά και ότι η λάμα δεν είναι στραβή ή φθαρμένη.

Θέση του κονταροπρίονου σε λειτουργία

1. Βεβαιωθείτε ότι οι αεραγωγοί του κονταροπρίονου είναι καθαροί από σκόνη και υπολείμματα ([Σχήμα 9](#)).

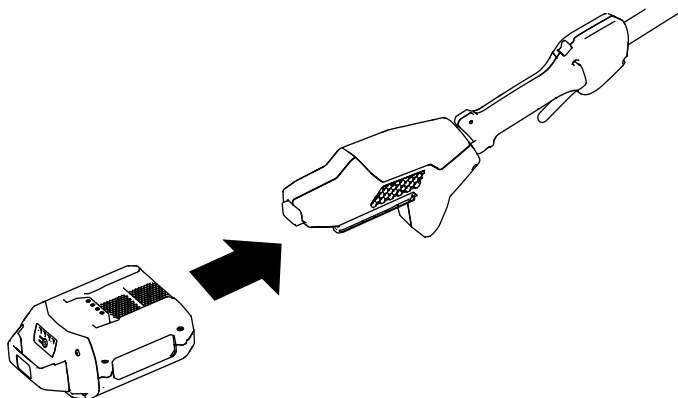


Σχήμα 9

g374231

1. Αεραγωγοί

2. Ακουμπήστε το κονταροπρίονο σε επίπεδη επιφάνεια.
3. Ευθυγραμμίστε την εσοχή της μπαταρίας με τη γλωττίδα του περιβλήματος της χειρολαβής (Σχήμα 10).



Σχήμα 10

g374232

4. Πιέστε την μπαταρία μέσα στη χειρολαβή μέχρι να ασφαλίσει στη θέση της.
5. Αφαιρέστε το κάλυμμα της λάμας από την αλυσίδα.
6. Πιέστε την ασφάλεια της σκανδάλης και, έπειτα, πατήστε τη σκανδάλη για να ενεργοποιηθεί το κονταροπρίονο.

Θέση του κονταροπρίονου εκτός λειτουργίας

Για να απενεργοποιήσετε το κονταροπρίονο, ελευθερώστε τη σκανδάλη.

Όποτε δεν χρησιμοποιείτε το πρίονο ή όταν το μεταφέρετε από και προς τον χώρο εργασίας, αφαιρείτε την μπαταρία· ανατρέξτε στην ενότητα [Αφαίρεση της μπαταρίας \(σελίδα 16\)](#).

Κοπή με το κονταροπρίονο

⚠ ΠΡΟΕΙΔΟΠΟΪΣΗ

Ο λανθασμένος χειρισμός του κονταροπρίονου μπορεί να προκαλέσει σοβαρό τραυματισμό ή θάνατο.

Διαβάστε και τηρείτε προσεκτικά όλες τις οδηγίες χειρισμού για να αποφύγετε έναν πιθανό τραυματισμό.

⚠ ΠΡΟΕΙΔΟΠΟΪΣΗ

Μην εργάζεστε κοντά σε καλώδια ρεύματος. Αυτό το κονταροπρίονο δεν είναι σχεδιασμένο να παρέχει προστασία έναντι ηλεκτροπληξίας σε περίπτωση επαφής με εναέρια ηλεκτροφόρα καλώδια.

Ανατρέξτε στους ισχύοντες τοπικούς κανονισμούς για τις αποστάσεις ασφαλείας από εναέρια ηλεκτροφόρα καλώδια και, προτού χρησιμοποιήσετε το κονταροπρίονο, βεβαιωθείτε ότι η θέση εργασίας σας είναι ασφαλής.

⚠ ΠΡΟΕΙΔΟΠΟΪΣΗ

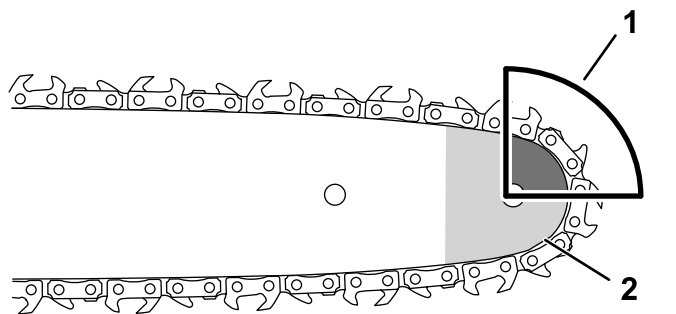
Η ανάκρουση («κλώτσημα») μπορεί να σας προκαλέσει σοβαρό ή θανάσιμο τραυματισμό.

Αποφεύγετε να ακουμπάτε το αντικείμενο που θα κόψετε με τη μύτη της λάμας του κονταροπρίονου.

Υπάρχουν 2 τύποι ανάκρουσης («κλωτσήματος»):

- Απότομη κίνηση του κονταροπρίονου **προς τα πάνω** που προκαλείται όταν η μύτη ή το πάνω μέρος της λάμας έρθει σε επαφή με ένα αντικείμενο
- Απότομη κίνηση του κονταροπρίονου **προς τα πίσω** που προκαλείται όταν η αλυσίδα στη μύτη ή το πάνω μέρος της λάμας μαγκώσει στο αντικείμενο που κόβετε

Το Σχήμα 11 δείχνει την περιοχή της λάμας που δεν πρέπει να έρθει σε επαφή με άλλο αντικείμενο για να αποφύγετε την ανάκρουση.



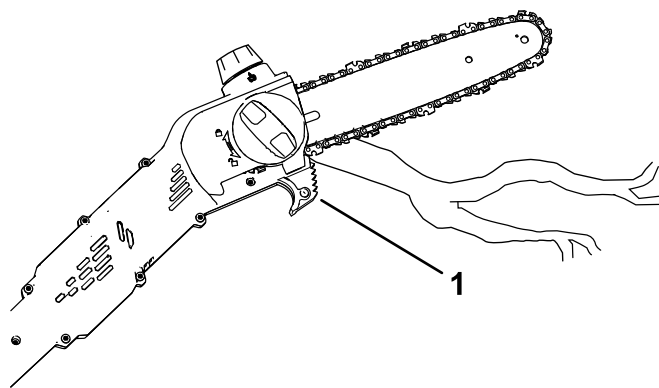
Σχήμα 11

g318677

1. Περιοχή ανάκρουσης (μύτη και πάνω μέρος λάμας)
2. Μύτη

1. Κρατάτε το κονταροπρίονο και με τα 2 χέρια.
2. Πατήστε σε σταθερό, ομαλό έδαφος μπροστά από το δέντρο που θέλετε να κλαδέψετε και λάβετε θέση που θα σας δίνει ισορροπία και σταθερό πάτημα κατά την κοπή.
3. Βεβαιωθείτε ότι θα κόψετε μόνο το ξύλο που θέλετε· μην αφήνετε την αλυσίδα του πριονιού να έρθει σε επαφή με το έδαφος, άλλους κορμούς ή κλαδιά και οποιοδήποτε άλλα αντικείμενα κατά την κοπή.
4. Προτού ξεκινήσετε να κόβετε, βεβαιωθείτε ότι η αλυσίδα του πριονιού περιστρέφεται με τη μέγιστη ταχύτητά της.
5. Κόψτε με το κλαδί προς το πίσω μέρος της λάμας, κοντά στον οδηγό κοπής. Πιέστε ελαφρά την αλυσίδα του πριονιού στο ξύλο και αφήστε το βάρος του κονταροπριονιού να οδηγήσει την κοπή (Σχήμα 12).

Σημαντικό: Εάν η αλυσίδα μαγκώσει μέσα στην τομή, μην προσπαθήσετε να την ελευθερώσετε χρησιμοποιώντας το μοτέρ. Απενεργοποιήστε το κονταροπρίονο, αφαιρέστε την μπαταρία και ανασηκώστε το κλαδί ενώ κρατάτε το πριόνι. Αυτό θα ελευθερώσει το μάγκωμα και το κονταροπρίονο.



Σχήμα 12

g374233

1. Οδηγός κοπής
6. Πιέζετε σταθερά το κονταροπρίονο, κόβοντας σε ευθεία γραμμή και σταματήστε να πιέζετε μόνο προς το τέλος της κοπής.
7. Μόλις ολοκληρωθεί η κοπή, ελευθερώστε τη σκανδάλη.

Κλάδεμα δέντρων

⚠ ΠΡΟΕΙΔΟΠΟΙΗΣΗ

Η κοπή κλαδιών δέντρων που βρίσκονται ψηλά από το έδαφος μπορεί να σας αναγκάσει να λάβετε μια ασταθή στάση σώματος που μπορεί να μην είναι ασφαλής για τον χειρισμό του κονταροπριονιού, δημιουργώντας για εσάς ή τους διερχόμενους κίνδυνο σοβαρού τραυματισμού ή θανάτου.

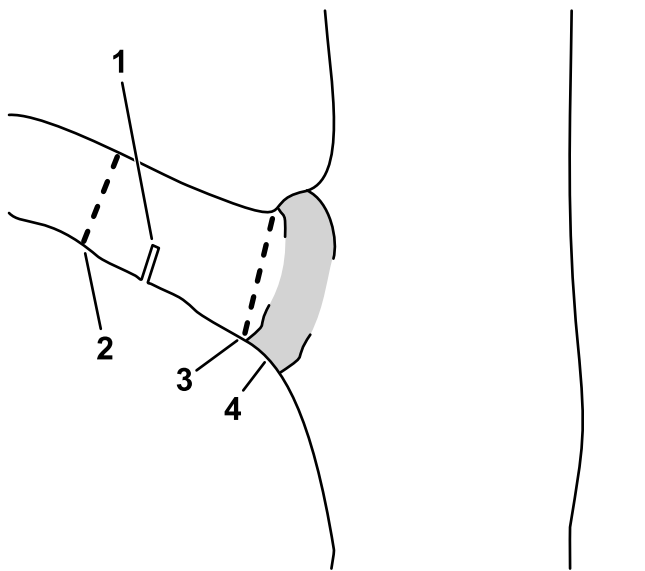
Όταν κόβετε κλαδιά από όρθια δέντρα, εφαρμόζετε τις παρακάτω πρακτικές:

- Μην ανεβαίνετε στα κλαδιά ή τον κορμό με το κονταροπρίονο.
 - Μην τεντώνετε υπερβολικά για να φτάσετε απομακρυσμένα σημεία και έχετε και τα δύο χέρια στο κονταροπρίονο.
 - Βεβαιωθείτε ότι όλοι οι διερχόμενοι είναι μακριά από τον χώρο όπου μπορεί να πέσουν τα κλαδιά.
1. Κρατάτε το κονταροπρίονο όπως περιγράφεται στην ενότητα [Ρύθμιση της τάσης της αλυσίδας](#) (σελίδα 18).
 2. Όταν κόβετε μικρά κλαδιά, εφαρμόζετε ελαφριά πίεση στο κλαδί που θέλετε να κόψετε.
 3. Όταν κόβετε μεγαλύτερα κλαδιά, κάντε μια ρηχή τομή από κάτω και, μετά, ολοκληρώστε την κοπή από την πάνω πλευρά του κλαδιού.
 - A. Κόψτε στην κάτω πλευρά του κλαδιού σε απόσταση περίπου 15 cm από τον κορμό.

Κάντε τομή με βάθος το ένα τρίτο της διαμέτρου του κλαδιού.

- B. Κόψτε το κλαδί από την πάνω πλευρά σε απόσταση 5,0 έως 10,0 cm από την κάτω τομή. Κόψτε το κλαδί μέχρι να πέσει.
- C. Κόψτε το στέλεχος του κλαδιού στον «ώμο» (Σχήμα 13).

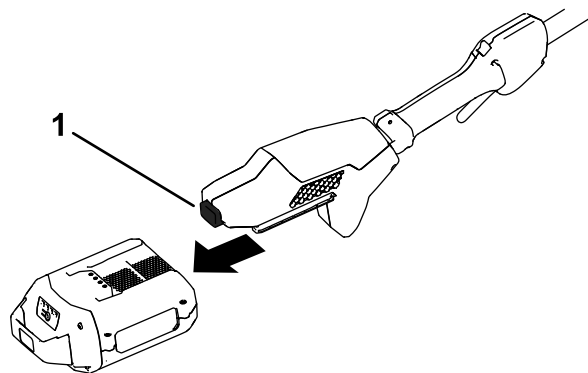
Σημαντικό: Μην κόβετε τα κλαδιά μέσα στον «ώμο», ούτε σύριζα στον κορμό, ούτε να αφήνετε μεγάλο στέλεχος, διότι αυτό προκαλεί ζημιά στο δέντρο.



Σχήμα 13

g316577

- 1. Πρώτη τομή εκτόνωσης από κάτω
- 2. Δεύτερη τομή, πλήρης
- 3. Τελική τομή για αφαίρεση του στελέχους του κλαδιού
- 4. «Ωμος» κλαδιού (σύνδεση κορμού με κλαδί)



Σχήμα 14

g374234

- 1. Κουμπί ασφάλισης

Αφαίρεση της μπαταρίας

- 1. Τοποθετήστε το κονταροπρίονο σε επίπεδη επιφάνεια.
- 2. Πιέστε το κουμπί ασφάλισης και αφαιρέστε την μπαταρία από τη χειρολαβή.

Συντήρηση

Συνιστώμενο χρονοδιάγραμμα συντήρησης

Περιοδικότητα εργασιών συντήρησης	Διαδικασία συντήρησης
Πριν από κάθε χρήση ή καθημερινά	<ul style="list-style-type: none">• Ελέγξτε τη στάθμη του λαδιού και συμπληρώστε λάδι λάμας/αλυσίδας, εάν είναι απαραίτητο.• Βεβαιωθείτε ότι το λάδι ρέει προς την αλυσίδα.• Ελέγξτε την τάση της αλυσίδας και ρυθμίστε την, αν χρειάζεται.• Βεβαιωθείτε ότι η λάμα είναι ίσια και χωρίς φθορές• Ελέγξτε την αιχμηρότητα της αλυσίδας. Για να ακονίσετε ή να αντικαταστήσετε την αλυσίδα, επικοινωνήστε με έναν εξουσιοδοτημένο αντιπρόσωπο σέρβις.
Μετά από κάθε κύκλο πλήρους αποφόρτισης της μπαταρίας	<ul style="list-style-type: none">• Ελέγξτε τη στάθμη του λαδιού και συμπληρώστε λάδι λάμας/αλυσίδας, εάν είναι απαραίτητο.• Ελέγξτε την τάση της αλυσίδας και ρυθμίστε την, αν χρειάζεται.
Κάθε χρόνο ή πριν από την αποθήκευση	<ul style="list-style-type: none">• Κάντε σέρβις της λάμας, της αλυσίδας και του γριναζιού κίνησης.• Ελέγξτε την αιχμηρότητα της αλυσίδας. Για να ακονίσετε ή να αντικαταστήσετε την αλυσίδα, επικοινωνήστε με έναν εξουσιοδοτημένο αντιπρόσωπο σέρβις.

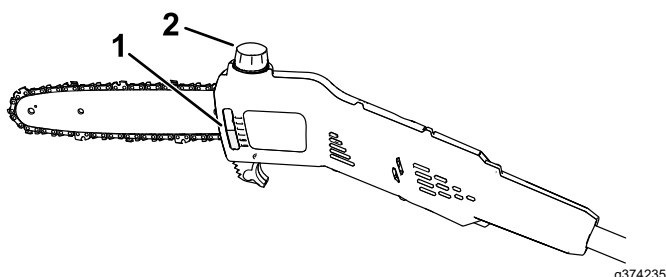
Έλεγχος στάθμης λαδιού και συμπλήρωση λαδιού λάμας/αλυσίδας

Περιοδικότητα εργασιών σέρβις: Πριν από κάθε χρήση ή καθημερινά

Μετά από κάθε κύκλο πλήρους αποφόρτισης της μπαταρίας

Σημαντικό: Χρησιμοποιήστε μόνο λάδι λάμας/αλυσίδας (πωλείται ξεχωριστά).

1. Απενεργοποιήστε το κονταροπρίονο και αφαιρέστε την μπαταρία· ανατρέξτε στην ενότητα [Αφαίρεση της μπαταρίας \(σελίδα 16\)](#).
2. Ελέγξτε τη στάθμη του λαδιού στο «ματάκι». Εάν το λάδι δεν καλύπτει το «ματάκι», συμπληρώστε όσο λάδι λάμας/αλυσίδας χρειάζεται ([Σχήμα 15](#)).



Σχήμα 15

1. «Ματάκι» λαδιού
2. Τάπα λαδιού

3. Τοποθετήστε το κονταροπρίονο σε επίπεδη επιφάνεια με την τάπα λαδιού στραμμένη προς τα επάνω.

4. Καθαρίστε τον χώρο γύρω από την τάπα λαδιού ([Σχήμα 15](#)).

Σημείωση: Φροντίστε να μην πέσουν θραύσματα ή ροκανίδια μέσα στο δοχείο λαδιού.

5. Αφαιρέστε την τάπα και συμπληρώστε με λάδι λάμας/αλυσίδας μέχρι να γεμίσει το δοχείο ([Σχήμα 15](#)).

Σημαντικό: Μην γεμίσετε το κονταροπρίονο παραπάνω από τη βάση του στομίου πλήρωσης.

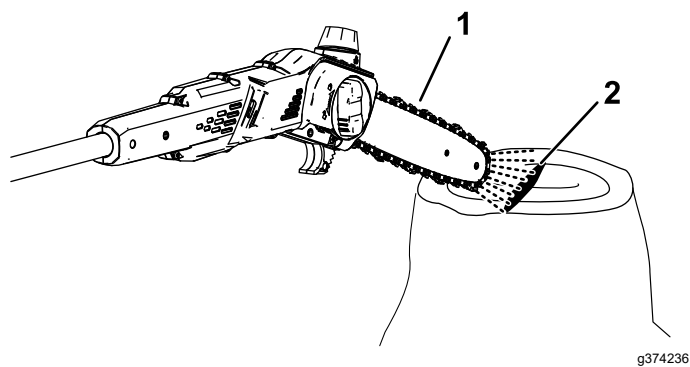
6. Καθαρίστε τυχόν υπολείμματα λαδιού και σφίξτε την τάπα λαδιού.
7. Βεβαιωθείτε ότι το λάδι ρέει προς την αλυσίδα· ανατρέξτε στην ενότητα [Έλεγχος της ροής του λαδιού λάμας/αλυσίδας \(σελίδα 17\)](#).

Έλεγχος της ροής του λαδιού λάμας/αλυσίδας

Περιοδικότητα εργασιών σέρβις: Πριν από κάθε χρήση ή καθημερινά

1. Προετοιμαστείτε για τη χρήση του κονταροπρίονου· ανατρέξτε στην ενότητα [Πριν από τη χρήση του κονταροπρίονου \(σελίδα 13\)](#).
2. Για να βεβαιωθείτε ότι το λάδι ρέει προς την αλυσίδα, φέρτε τη μύτη του κονταροπρίονου μερικά εκατοστά πάνω από μια επιφάνεια (π.χ. χαρτί, χαρτόνι, κορμό) και θέστε το κονταροπρίονο σε λειτουργία. Στην επιφάνεια

πρέπει να βλέπετε ίχνη του λαδιού που ψεκάζεται (Σχήμα 16).



Σχήμα 16

1. Θέστε το κονταροπρίονο σε λειτουργία μερικά εκατοστά πάνω από μια επιφάνεια.
2. Εάν το λάδι ρέει κανονικά, θα εκτινάσσεται από την αλυσίδα και θα συσσωρεύεται.
3. Εάν το λάδι δεν ρέει, βεβαιωθείτε ότι υπάρχει λάδι στο δοχείο και ότι η περιοχή κάτω από το πλευρικό κάλυμμα είναι καθαρή· ανατρέξτε στις ενότητες [Έλεγχος στάθμης λαδιού και συμπλήρωση λαδιού λάμας/αλυσίδας \(σελίδα 17\)](#) και [Σέρβις της λάμας, της αλυσίδας και του γραναζιού κίνησης \(σελίδα 19\)](#).

Ρύθμιση της τάσης της αλυσίδας

Περιοδικότητα εργασιών σέρβις: Πριν από κάθε χρήση ή καθημερινά

Μετά από κάθε κύκλο πλήρους αποφόρτισης της μπαταρίας

Βεβαιωθείτε ότι η αλυσίδα είναι σωστά τεντωμένη.

Μια χαλαρωμένη αλυσίδα μειώνει τη διάρκεια ζωής του γραναζιού κίνησης και της λάμας και υπάρχει κίνδυνος να βγει από τη λάμα.

Μια υπερβολικά τεντωμένη αλυσίδα υπερθερμαίνει τη λάμα και την αλυσίδα, προκαλώντας πρόωρη φθορά της και ενδεχόμενη καταστροφή του μοτέρ ή θραύση της αλυσίδας.

Η αλυσίδα είναι σωστά τεντωμένη όταν μπορείτε να την σύρετε ομαλά με το χέρι γύρω από τη λάμα φορώντας γάντια. Η αλυσίδα πρέπει να είναι πάντα σε επαφή με το κάτω άκρο της λάμας.

Επίσης, πρέπει να ελέγχετε το τέντωμα μιας καινούριας αλυσίδας μετά από μερικές κοπές, διότι οι καινούριες αλυσίδες συνήθως «απλώνουν» και απαιτούν νέα ρύθμιση μετά από λίγες χρήσεις.

⚠ ΚΙΝΔΥΝΟΣ

Η επαφή με τα δόντια του κονταροπρίονου μπορεί να προκαλέσει σοβαρό τραυματισμό.

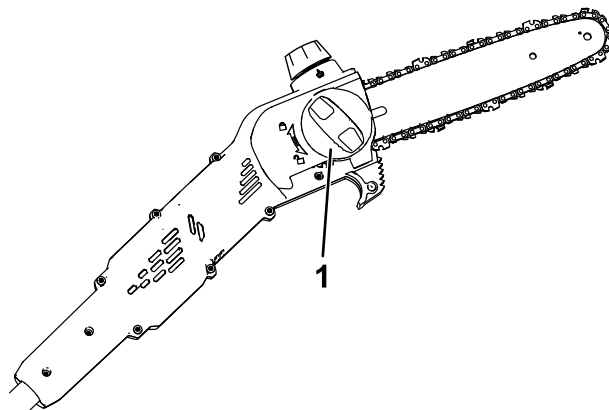
- Αφαιρείτε την μπαταρία πριν από τη ρύθμιση ή τη συντήρηση του κονταροπρίονου.
- Φοράτε πάντα γάντια κατά τη ρύθμιση ή τη συντήρηση του κονταροπρίονου.

1. Τοποθετήστε το κονταροπρίονο σε επίπεδη επιφάνεια και αφαιρέστε την μπαταρία· ανατρέξτε στην ενότητα [Αφαίρεση της μπαταρίας \(σελίδα 16\)](#).

2. Αφήστε την αλυσίδα του πριονιού να κρυώσει.

Σημαντικό: Μην τεντώνετε την αλυσίδα όσο είναι ζεστή, διότι μπορεί να συσταλεί όταν κρυώσει, με αποτέλεσμα να έχετε μια υπερβολικά τεντωμένη αλυσίδα.

3. Ελέγξτε τη λάμα για στραβώματα ή φθορές και αντικαταστήστε την, εάν χρειάζεται.
4. Περιστρέψτε αριστερόστροφα τη χειρόβιδα του καλύμματος λάμας για να το χαλαρώσετε, χωρίς όμως να το αφαιρέσετε (Σχήμα 17).

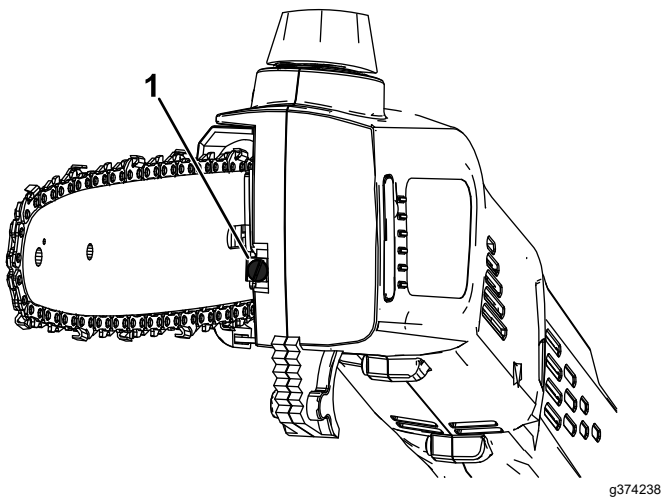


Σχήμα 17

1. Χειρόβιδα καλύμματος λάμας

5. Ρυθμίστε το τέντωμα της αλυσίδας χρησιμοποιώντας τη βίδα του εντατήρα της αλυσίδας (Σχήμα 18) και, μετά, σφίξτε το πλευρικό κάλυμμα στο κονταροπρίονο περιστρέφοντας δεξιόστροφα τη χειρόβιδα του καλύμματος λάμας, προτού ελέγξετε το τέντωμα της αλυσίδας (Σχήμα 17).

- Για να σφίξετε την αλυσίδα, περιστρέψτε δεξιόστροφα τη βίδα του εντατήρα της αλυσίδας.
- Για να χαλαρώσετε την αλυσίδα, περιστρέψτε αριστερόστροφα τη βίδα του εντατήρα της αλυσίδας.



Σχήμα 18

1. Βίδα εντατήρα αλυσίδας

Τεντώστε την αλυσίδα μέχρι να έρθει σε επαφή με το κάτω άκρο της λάμας και, μετά, τραβήξτε την αλυσίδα μακριά από το κάτω άκρο της λάμας. Μια σωστά τεντωμένη αλυσίδα πρέπει να απομακρύνεται 3,2 έως 6,4 mm από τη λάμα και να επιστρέφει στη θέση της μόλις την αφήνετε.

Σημείωση: Όταν ρυθμίζετε το τέντωμα της αλυσίδας, ανασηκώστε το άκρο της λάμας, φορώντας γάντια, για να βεβαιωθείτε ότι η λάμα δεν έχει τζόγο που επηρεάζει το τέντωμα της αλυσίδας.

6. Φορώντας γάντια, σύρετε την αλυσίδα γύρω από τη λάμα. Μια σωστά τεντωμένη αλυσίδα θα πρέπει να κινείται ελεύθερα και να παραμένει πάντα σε επαφή με το κάτω άκρο της λάμας.
7. Εάν η αλυσίδα δεν είναι τεντωμένη σωστά, επαναλάβετε τα βήματα 4 έως 7.

Σέρβις της λάμας, της αλυσίδας και του γραναζιού κίνησης

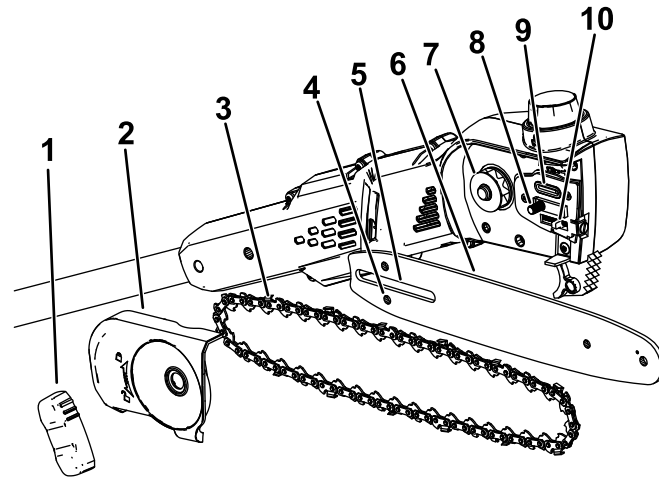
Κάθε χρόνο ή πριν από την αποθήκευση

⚠ ΚΙΝΔΥΝΟΣ

Η επαφή με τα δόντια του κονταροπρίονου μπορεί να προκαλέσει σοβαρό τραυματισμό.

- Αφαιρείτε την μπαταρία πριν από τη ρύθμιση ή τη συντήρηση του κονταροπρίονου.
- Φοράτε πάντα γάντια κατά τη ρύθμιση ή τη συντήρηση του κονταροπρίονου.

1. Τοποθετήστε το κονταροπρίονο σε επίπεδη επιφάνεια και αφαιρέστε την μπαταρία· ανατρέξτε στην ενότητα [Αφαίρεση της μπαταρίας \(σελίδα 16\)](#).
2. Αφαιρέστε το πλευρικό κάλυμμα: περιστρέψτε αριστερόστροφα τη χειρόβιδα του καλύμματος της λάμας μέχρι να ελευθερωθεί και, στη συνέχεια, αφαιρέστε το πλευρικό κάλυμμα ([Σχήμα 19](#)).



Σχήμα 19

- | | |
|------------------------------------|------------------------------|
| 1. Χειρόβιδα καλύμματος λάμας | 6. Λάμα |
| 2. Πλευρικό κάλυμμα | 7. Γραναζί κίνησης |
| 3. Αλυσίδα | 8. Πείρος λάμας |
| 4. Εγκοπή πείρου ρύθμισης αλυσίδας | 9. Έξοδος λαδιού |
| 5. Εγκοπή λάμας | 10. Πείρος ρύθμισης αλυσίδας |

3. Ξεσφίξτε την αλυσίδα περιστρέφοντας αριστερόστροφα τη βίδα του εντατήρα της αλυσίδας ([Σχήμα 18](#)).
4. Αφαιρέστε την αλυσίδα από τη λάμα και αφήστε τα στην άκρη.
5. Καθαρίστε τυχόν ξένα υλικά από την περιοχή κάτω από το πλευρικό κάλυμμα.
6. Ελέγξτε το γραναζί κίνησης και αντικαταστήστε το εάν είναι υπερβολικά φθαρμένο ή έχει υποστεί ζημιά. Επικοινωνήστε με έναν εξουσιοδοτημένο αντιπρόσωπο σέρβις.
7. Ελέγξτε αν υπάρχουν ξένα υλικά στην έξοδο λαδιού ([Σχήμα 19](#)) και καθαρίστε την περιοχή, εάν χρειάζεται.
8. Καθαρίστε τη λάμα και την αλυσίδα. Χρησιμοποιήστε ένα σύρμα ή μικρό ίσιο κατσαβίδι για να αφαιρέσετε ξένα υλικά και άλλες ακαθαρσίες από την αυλάκωση που υπάρχει κατά μήκος του άκρου της λάμας, ξεκινώντας από το γραναζί στο μπροστινό άκρο και συνεχίζοντας προς τα πίσω.

Βεβαιωθείτε ότι η δίοδος λαδιού στη λάμα που ευθυγραμμίζεται με την έξοδο λαδιού στο κονταροπρίονο είναι καθαρή, ώστε το λάδι να ρέει ελεύθερα προς την αλυσίδα (Σχήμα 20).



Σχήμα 20

Απεικόνιση του εσωτερικού της λάμας

1. Βεβαιωθείτε ότι είναι καθαρή αυτή η δίοδος που συνδέεται με την έξοδο λαδιού.
2. Βεβαιωθείτε ότι το γρανάζι της λάμας είναι καθαρό και περιστρέφεται ελεύθερα.

9. Ελέγξτε τη λάμα και την αλυσίδα. Εάν η λάμα είναι στραβή, η αυλάκωση έχει φθορές ή το γρανάζι στο μπροστινό άκρο δεν περιστρέφεται ελεύθερα, αντικαταστήστε τη λάμα. Εάν η αλυσίδα είναι υπερβολικά φθαρμένη ή έχει υποστεί ζημιά, αντικαταστήστε την.
10. Τοποθετήστε τη λάμα και την αλυσίδα: ανατρέξτε στην ενότητα [Τοποθέτηση της λάμας και της αλυσίδας \(σελίδα 20\)](#).
11. Βεβαιωθείτε ότι το λάδι ρέει προς την αλυσίδα: ανατρέξτε στην ενότητα [Έλεγχος της ροής του λαδιού λάμας/αλυσίδας \(σελίδα 17\)](#).

Τοποθέτηση της λάμας και της αλυσίδας

⚠ ΚΙΝΔΥΝΟΣ

Η επαφή με τα δόντια του κονταροπρίονου μπορεί να προκαλέσει σοβαρό τραυματισμό.

- Αφαιρείτε την μπαταρία πριν από τη ρύθμιση ή τη συντήρηση του κονταροπρίονου.
- Φοράτε πάντα γάντια κατά τη ρύθμιση ή τη συντήρηση του κονταροπρίονου.

1. Εάν το πλευρικό κάλυμμα είναι τοποθετημένο στο μηχάνημα, αφαιρέστε το: ανατρέξτε στην ενότητα [Σέρβις της λάμας, της αλυσίδας και του γραναζιού κίνησης \(σελίδα 19\)](#).
2. Τοποθετήστε την αλυσίδα γύρω από το γρανάζι στο μπροστινό άκρο της λάμας, **με την κόψη των δοντιών της αλυσίδας στην επάνω πλευρά της λάμας να είναι στραμμένη προς τα εμπρός**, όπως φαίνεται στο σχήμα που υπάρχει κάτω από το πλευρικό κάλυμμα του κονταροπρίονου.

3. Εφαρμόστε την αλυσίδα γύρω από τη λάμα, ευθυγραμμίζοντας την αλυσίδα μέσα στην αυλάκωση της λάμας.

Σημείωση: Όταν τοποθετείτε καινούρια αλυσίδα, αντιστρέψτε τη λάμα ώστε να αποφύγετε την ανομοιόμορφη φθορά της.

4. Περάστε το ελεύθερο άκρο της αλυσίδας (που βρίσκεται εκτός της λάμας) γύρω από το γρανάζι κίνησης του κονταροπρίονου και τοποθετήστε τη λάμα με την τοποθετημένη αλυσίδα στο κονταροπρίονο.

Σημαντικό: Βεβαιωθείτε ότι ο πείρος ρύθμισης αλυσίδας έχει εφαρμόσει στην αντίστοιχη εγκοπή πείρου ρύθμισης αλυσίδας που υπάρχει στη λάμα (Σχήμα 19). Για να εφαρμόσετε τον πείρο μέσα στην οπή της λάμας ίσως χρειαστεί να περιστρέψετε τη βίδα του εντατήρα της αλυσίδας.

5. Τοποθετήστε το πλευρικό κάλυμμα χωρίς να σφίξετε εντελώς τη χειρόβιδά του.
6. Ρυθμίστε την τάση της αλυσίδας: ανατρέξτε στην ενότητα [Ρύθμιση της τάσης της αλυσίδας \(σελίδα 18\)](#).

Ακόνισμα της αλυσίδας

Κάθε χρόνο ή πριν από την αποθήκευση

Μια ακονισμένη αλυσίδα εξασφαλίζει καλύτερη απόδοση κοπής και μεγαλύτερη διάρκεια ζωής της μπαταρίας.

Η αλυσίδα πρέπει να ακονιστεί ή να αντικατασταθεί εάν χρειάζεται να ασκήσετε μεγάλη δύναμη για να κόψει το ξύλο ή εάν δημιουργεί λεπτή σκόνη αντί για κανονικά ροκανίδια.

Για να ακονίσετε ή να αντικαταστήσετε την αλυσίδα, επικοινωνήστε με έναν εξουσιοδοτημένο αντιπρόσωπο σέρβις.

Σέρβις

Εάν το κονταροπρίονο χρειάζεται σέρβις, αναθέστε το σε έναν εξουσιοδοτημένο αντιπρόσωπο σέρβις.

Αποθήκευση

Σημαντικό: Αποθηκεύετε το μηχάνημα, την μπαταρία και τον φορτιστή μόνο σε θερμοκρασίες που βρίσκονται εντός του προβλεπόμενου εύρους τιμών· ανατρέξτε στην ενότητα **Τεχνικά χαρακτηριστικά (σελίδα 12)**.

Σημαντικό: Εάν πρόκειται να αποθηκεύσετε την μπαταρία για πολύ μεγάλο χρονικό διάστημα (π.χ. στο τέλος της σεζόν), φορτίστε την μέχρι 2 ή 3 ενδεικτικές λυχνίες LED στην μπαταρία να γίνουν πράσινες. Μην αποθηκεύετε την μπαταρία ενώ είναι πλήρως φορτισμένη ή εκφορτισμένη. Όταν είστε έτοιμοι να χρησιμοποιήσετε και πάλι το μηχάνημα, φορτίστε την μπαταρία μέχρι η αριστερή φωτεινή ένδειξη στον φορτιστή να γίνει πράσινη ή και οι 4 ενδεικτικές λυχνίες στην μπαταρία να γίνουν πράσινες.

- Μετά τη χρήση, αποσυνδέστε το μηχάνημα από την τροφοδοσία (δηλ. αφαιρέστε την μπαταρία) και ελέγξτε για βλάβες.
- Απομακρύνετε όλα τα ξένα υλικά από το μηχάνημα.
- Μην αποθηκεύετε το μηχάνημα με την μπαταρία τοποθετημένη σε αυτό.
- Αποθηκεύετε το μηχάνημα, την μπαταρία και τον φορτιστή μπαταρίας σε καλά αεριζόμενο χώρο που δεν είναι προσβάσιμος σε παιδιά.
- Φυλάσσετε το μηχάνημα, την μπαταρία και τον φορτιστή μπαταρίας μακριά από διαβρωτικούς παράγοντες, όπως παρασιτοκτόνα, λιπάσματα και αντιπαγετικό αλάτι.
- Για να μειώσετε τον κίνδυνο σοβαρού τραυματισμού, μην αποθηκεύετε την μπαταρία σε εξωτερικό χώρο ή εντός οχημάτων.
- Αποθηκεύετε το μηχάνημα, την μπαταρία και τον φορτιστή μπαταρίας σε κλειστό χώρο, που να είναι καθαρός και χωρίς υγρασία.

Επίλυση προβλημάτων

Εκτελείτε μόνο τα βήματα που περιγράφονται σε αυτές τις οδηγίες. Κάθε άλλη εργασία επιθεώρησης, συντήρησης και επισκευής πρέπει να εκτελείται από εξουσιοδοτημένο κέντρο σέρβις ή από ειδικά καταρτισμένο άτομο, αν δεν μπορείτε να επιλύσετε το πρόβλημα μόνοι σας.

Να αφαιρείτε πάντα την μπαταρία κατά την αντιμετώπιση προβλημάτων, την επιθεώρηση, τη συντήρηση ή τον καθαρισμό του εργαλείου.

Πρόβλημα	Πιθανή αιτία	Διορθωτική ενέργεια
Το κονταροπρίονο δεν λειτουργεί ή κάνει διακοπές.	<ol style="list-style-type: none">1. Η μπαταρία είναι εξασθενημένη.2. Η μπαταρία δεν έχει εφαρμόσει σωστά.3. Η θερμοκρασία της μπαταρίας είναι υψηλότερη ή χαμηλότερη από το προβλεπόμενο θερμοκρασιακό εύρος.4. Η μπαταρία έχει υπερβεί το ανώτερο όριο έντασης ρεύματος.5. Υπάρχει υγρασία στους πόλους της μπαταρίας.6. Υπάρχουν ξένα υλικά κάτω από το κάλυμμα.	<ol style="list-style-type: none">1. Φορτίστε την μπαταρία.2. Βεβαιωθείτε ότι η μπαταρία έχει εφαρμόσει πλήρως στο περίβλημα.3. Μετακινήστε την μπαταρία σε σημείο που είναι στεγνό και η θερμοκρασία είναι μεταξύ 5°C και 40°C.4. Ελευθερώστε τη σκανδάλη και, στη συνέχεια, πιέστε τον διακόπτη της σκανδάλης.5. Αφήστε την μπαταρία να στεγνώσει ή σκουπίστε την.6. Αφαιρέστε το κάλυμμα και απομακρύνετε τυχόν ξένα υλικά.
Το κονταροπρίονο λειτουργεί αλλά η αλυσίδα δεν περιστρέφεται.	<ol style="list-style-type: none">1. Η αλυσίδα δεν έχει εφαρμόσει σωστά στο γρανάζι κίνησης.2. Υπάρχουν ξένα υλικά κάτω από το κάλυμμα.	<ol style="list-style-type: none">1. Τοποθετήστε την αλυσίδα και βεβαιωθείτε ότι οι κρίκοι της έχουν εφαρμόσει σωστά στο γρανάζι κίνησης.2. Αφαιρέστε το κάλυμμα και απομακρύνετε τυχόν ξένα υλικά.
Το κονταροπρίονο δεν κόβει σωστά.	<ol style="list-style-type: none">1. Η αλυσίδα δεν έχει τεντωθεί σωστά.2. Η αλυσίδα έχει στομώσει ή έχει φθαρεί.3. Η λάμα έχει στραβώσει ή έχει φθαρεί η αυλάκωσή της.4. Η αλυσίδα έχει τοποθετηθεί ανάποδα.5. Η αλυσίδα δεν λιπαίνεται σωστά.	<ol style="list-style-type: none">1. Τεντώστε σωστά την αλυσίδα.2. Αντικαταστήστε την αλυσίδα.3. Αντικαταστήστε τη λάμα4. Τοποθετήστε σωστά την αλυσίδα.5. Ελέγξτε τη στάθμη του λαδιού και βεβαιωθείτε ότι το λάδι ρέει προς την αλυσίδα.
Το λάδι αλυσίδας δεν λιπαίνει σωστά.	<ol style="list-style-type: none">1. Η στάθμη του λαδιού είναι χαμηλή.2. Η έξοδος λαδιού έχει φράξει.3. Υπάρχουν ξένα υλικά κάτω από το κάλυμμα.4. Η είσοδος λαδιού ή η αυλάκωση της λάμας έχει φράξει.	<ol style="list-style-type: none">1. Ελέγξτε τη στάθμη του λαδιού.2. Καθαρίστε τυχόν ξένα υλικά από την έξοδο λαδιού.3. Αφαιρέστε το κάλυμμα και απομακρύνετε τυχόν ξένα υλικά.4. Απομακρύνετε τα ξένα υλικά από τη λάμα.

Σημειώσεις:

Δήλωση ιδιωτικού απορρήτου για τον Ευρωπαϊκό Οικονομικό Χώρο (EOX) και το Ηνωμένο Βασίλειο

Χρήση των προσωπικών πληροφοριών σας από την Toro

Η The Toro Company («Toro») σέβεται την ιδιωτικότητά σας. Όταν αγοράζετε τα προϊόντα μας, ενδέχεται να συλλέξουμε ορισμένες πληροφορίες για εσάς, είτε άμεσα από εσάς είτε μέσω των κατά τόπους εταιρειών ή εμπορικών αντιπροσώπων της Toro. Στην Toro χρησιμοποιούμε αυτές τις πληροφορίες για να εκπληρώσουμε συμβατικές υποχρεώσεις, όπως για να καταχωρίσουμε την εγγύησή σας, να διεκπεραιώσουμε τυχόν αξίωση που θα εγείρετε βάσει της εγγύησης ή να επικοινωνήσουμε μαζί σας σε περίπτωση ανάκλησης προϊόντος, καθώς και για θεμιτούς επιχειρηματικούς σκοπούς, όπως για να μετρήσουμε την ικανοποίηση των πελατών μας, να βελτιώσουμε τα προϊόντα μας ή να σας παράσχουμε πληροφορίες για προϊόντα που μπορεί να σας ενδιαφέρουν. Ενδέχεται να κοινοποιήσουμε τις πληροφορίες σας σε θυγατρικές ή συνδεδεμένες εταιρείες μας, εμπορικούς αντιπροσώπους ή άλλους επιχειρηματικούς εταίρους μας σε σχέση με τις δραστηριότητες αυτές. Ενδέχεται επίσης να γνωστοποιήσουμε προσωπικές πληροφορίες σας αν αυτό απαιτείται διά νόμου ή σε σχέση με την αγοραπωλησία ή συγχώνευση μιας επιχείρησης. Δεν πρόκειται σε καμία περίπτωση να πωλήσουμε προσωπικές πληροφορίες σας σε άλλη εταιρεία για σκοπούς μάρκετινγκ.

Διατήρηση των προσωπικών πληροφοριών σας

Η Toro θα τηρεί τις προσωπικές πληροφορίες σας για όσο διάστημα χρειάζεται για τους παραπάνω σκοπούς και σύμφωνα με τις απαιτήσεις του νόμου. Για περισσότερες πληροφορίες σχετικά με τις προβλεπόμενες περιόδους διατήρησης επικοινωνήστε μαζί μας στη διεύθυνση legal@toro.com.

Η δέσμευση της Toro όσον αφορά την ασφάλεια

Οι προσωπικές πληροφορίες σας ενδέχεται να υποβληθούν σε επεξεργασία στις ΗΠΑ ή σε άλλες χώρες που έχουν λιγότερο αυστηρή νομοθεσία όσον αφορά την προστασία των δεδομένων σε σχέση με τη χώρα διαμονής σας. Όταν διαβιβάζουμε πληροφορίες σας εκτός της χώρας διαμονής σας, θα λαμβάνουμε όλα τα μέτρα που προβλέπει ο νόμος για να διασφαλίζουμε την ύπαρξη κατάλληλων εγγυήσεων που θα εξασφαλίζουν την προστασία των δεδομένων τους και την ασφαλή διαχείρισή τους.

Πρόσβαση και διόρθωση

Ενδέχεται να έχετε το δικαίωμα να διορθώσετε ή να εξετάσετε τα δεδομένα προσωπικού χαρακτήρα σας, ή να αντιταχθείτε ή να περιορίσετε την επεξεργασία των δεδομένων σας. Προς τούτο, επικοινωνήστε μαζί μας μέσω μηνύματος ηλεκτρονικού ταχυδρομείου στη διεύθυνση legal@toro.com. Αν έχετε προβληματισμούς σχετικά με τον τρόπο με τον οποίο η Toro χειρίζεται τις πληροφορίες σας, σας προτρέπουμε να τους θέσετε απευθείας σε εμάς. Επισημαίνεται ότι οι κάτοικοι Ευρώπης έχουν το δικαίωμα να υποβάλλουν καταγγελία στην οικεία αρχή προστασίας δεδομένων.