



Count on it.

操作员手册

Pro Force® 杂物吹风机

型号 44554—序列号 408000000 及以上



此产品遵循欧盟所有相关指令详情请参阅另外提供的、特定产品的合格证明DOC单页。

如果该发动机的消火花消声器定义见第 4442 条工作不正常或发动机没有进行防火方面的隔离、装备或维护根据《加利福尼亚州公共资源条例》California Public Resource Code 第 4442 条或第 4443 条规定在任何森林、灌木丛或草皮覆盖区域使用和操作该发动机均属违法。

随附的发动机用户手册介绍了美国环境保护局 EPA 和加州排放管制法中有关排放系统、维护和保修的信息。更换产品可通过发动机制造商订购。

DOT 轮胎信息位于每个轮胎的侧面。此信息提供额定负载和速度。更换轮胎应具有相同或更高的额定值。确保轮胎达到或超过机器的重量要求。

电磁兼容性

国内 此设备符合 FCC 规则第 15 部分的规定。操作必须符合以下两个条件(1) 该设备不会导致有害干扰且 (2) 该设备必须接受可能接收到的任何干扰包括可能导致不良操作的干扰。

该设备会产生和使用无线电频率能量如果未正确安装和使用、未严格遵守制造商的指示可能会干扰收音机和电视信号的接收。如上所述经过类型测试证实该设备符合依据 FCC 规则第 15 部分第 J 条规格限定的 FCC B 类计算装置的要求。但并不保证对特定装置不会发生干扰。我们可以通过开关该设备确定是否对收音机或电视信号的接收造成干扰如果的确存在干扰用户可尝试通过以下一项或多项措施消除干扰重新调整接收天线的方向重新放置收音机/电视天线的遥控接收器或者改变控制器插头使用的插座确保控制器和收音机/电视使用不同的分流电路。如需要用户应当咨询代理商或有经验的收音机/电视技术人员获取更多建议。用户可以通过美国联邦通信委员会 FCC 制作的以下小册子获得帮助如何确定和解决收音机-电视干扰问题 How to Identify and Resolve Radio-TV Interference Problems。该册子可通过以下地址获取 U.S. Government Printing Office, Washington, DC 20402。库存编号 004-000-00345-4。

**FCC ID: W7OMRF24J40MDME-Base,
OA3MRF24J40MA-Hand Held**

IC: 7693A-24J40MDME-Base, 7693A-24J40MA-Hand Held

操作必须符合以下两个条件 1 该设备不会导致干扰且 2 该设备必须接受任何干扰包括可能导致设备不良操作的干扰。

日本电磁兼容性认证

手持  R 204-520022


RF2CAN  R 204-520297


墨西哥电磁兼容性认证

手持 IFTEL : RCPMIMR15-2209

RF2CAN IFTEL : RCPMIMR15-0142

韩国电磁兼容性认证标贴在单独套件中提供

手持  MSIP-CRM-TZQ-SMHH
해당 무선설비는 전파혼신 가능성이 있으므로 인명안전과 관련된 서비스는 할 수 없음

RF2CAN  MSIP-CRM-TZQ-MRF-E
MSIP-CRM-TZQ-RF2CAN
해당 무선설비는 전파혼신 가능성이 있으므로 인명안전과 관련된 서비스는 할 수 없음

新加坡电磁兼容性认证

手持 TWM240007_IDA_N4021-15

RF2CAN TWM-240005_IDA_N4024-15

摩洛哥电磁兼容性认证

AGREE PAR L'ANRT MAROC

Numero d'agrement: MR 14092 ANRT 2017

Delivre d'agrement: 29/05/2017

重要事项 未经合规责任方明确批准更改或修改机器可能导致您无权操作设备。

未经合规责任方明确批准请勿更改或修改机器。

警告

加利福尼亚州 第65号提案中警告称

本产品的发动机排出的废气含有加利福尼亚州已知的能致癌、致出生缺陷或损害生殖系统的化学物质。

加利福尼亚州认为电池接柱、接头以及相关配件含铅或铅混合物、化合物会引发癌症和造成生殖损害。用后请务必洗手。

使用此产品可能导致接触加利福尼亚州已知的能致癌、致出生缺陷或损害生殖系统的化学物质。

介绍

此杂物吹风机由驾乘式机器在前牵引需由商业应用中雇用的专业操作员来进行操作。主要为了使用风力快速吹走公园、高尔夫球场、运动场及商业用地保养得很好的草坪上的大面积杂物而设计。将本产品用于指定用途以外的其他目的可能会对您和旁观者造成危害。

重要事项 为获得最大的安全、最佳的性能和最正确的操作请仔细阅读并完全了解本《操作员手册》的内容。不遵守这些操作说明或不接受适当的培训可能导致人身伤害。如需有关安全操作方法的更多信息包括安全提示和培训材料请访问 www.Toro.com。

可访问 www.Toro.com 获取产品安全和操作培训材料、附件信息查找代理商或注册产品。

当您需要关于维修保养Toro 真品零件或其他方面的信息时请联系授权服务经销商或 Toro 客户服务中心并准备好有关您的产品的型号和序列号等资料。图 1 显示了产品上型号和序列号的位置。将型号、序列号写在提供的空白处。

重要事项 您可以使用移动设备扫描序列号上的二维码如配备以查阅保修、零售及其他产品信息。

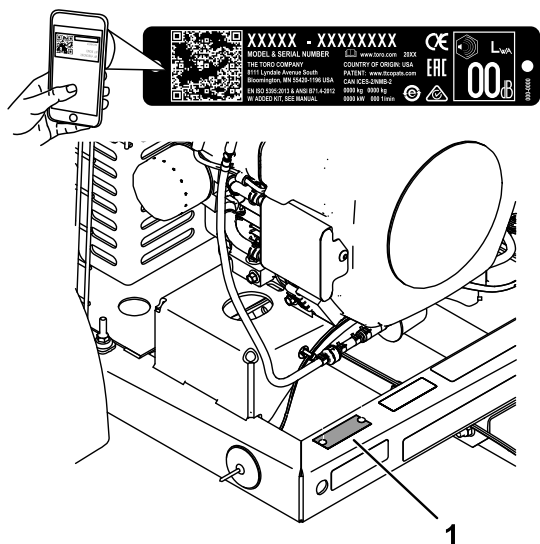


图 1

g257159

1. 型号和序列号位置

型号 _____
序列号 _____

本手册旨在确定潜在危险并列出了安全警告标志图 2 所标示的安全信息该标志表明了在不遵循建议的预防措施进行操作时可能造成的严重伤害或死亡事故。



图 2

安全警告标志

g000502

本手册使用两个词语来突出信息。**重要事项**唤起人们对特殊机械信息的注意而**注意**则强调值得特别关注的一般信息。

内容

安全	4
一般安全	4
安全和指示标签	5
组装	7
1 连接电池	8
2 将挂钩安装到杂物吹风机上	8
3 将杂物吹风机连接到牵引车	8
产品概述	9
控制装置	9
操作前	10
操作前安全	10
添加燃油	11

检查机油油位	11
检查轮胎气压	11
检查车轮螺母的扭矩	11
执行日常维护	11
操作中	11
操作中安全	11
启动发动机	12
关闭发动机	13
调整出风管方向	13
将机器移离作业现场	13
出风管位置测量仪	13
操作技巧	13
操作后	14
操作后安全	14
拖运	14
将机器连接到牵引车	14
维护	15
维护安全	15
推荐使用的维护计划	15
日常维护检查表	15
维护前程序	16
维护准备	16
准备机器进行焊接修补	16
发动机维护	17
发动机安全	17
维护空气滤清器	17
维护碳罐	17
维护机油	18
维护火花塞	19
清洁发动机滤网和油冷却器	20
燃油系统维护	20
更换燃油滤芯	20
维护油箱	20
电气系统维护	21
电气系统安全	21
更换保险丝	21
动力系统维护	22
检查轮胎	22
皮带维护	22
调节皮带	22
其他维护工作	23
检查出风管	23
清洗	23
清洗机器	23
处置废物	23
存放	24
存放安全	24
存放机器	24

安全

本机器的设计符合 ANSI 标准 B71.4-2017。

一般安全

本产品可能抛掷物体。请始终遵循所有安全说明避免严重的人身伤害。

- 在使用机器之前请首先阅读并理解本 *操作员手册* 和主机操作员手册的内容。确保使用本产品的每个人都知道如何使用本机和主机并了解相关警告标志。
- 操作机器时应全神贯注。不要从事任何引起分心的活动否则可能会造成人身伤害或财产损失。
- 切勿将手脚放在机器的活动组件附近。
- 请仅在所有防护装置和其他安全装置到位且可在机器上正常工作的情况下才操作机器。
- 让儿童、宠物及旁观者远离操作区。切勿让儿童操作机器。
- 始终先关闭发动机、拔下钥匙如配备、等待所有活动件停止并等待机器冷却然后再进行调整、维修、清洁或存放机器。

不当使用或维护本机器可能导致人身伤害。若要减少潜在伤害请遵循这些安全说明并始终注意安全警告标志图 2 即“小心”、“警告”或“危险”等个人安全指示。不遵循这些说明可能导致人身伤害甚至死亡事故。

安全和指示标签



任何潜在危险区附近均贴有操作员清晰可见的安全标贴和说明。更换受损或丢失的标贴。



115-5105

decal115-5105

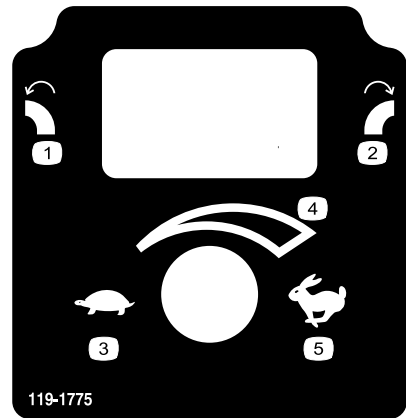
1. 警告——阅读《操作员手册》。
2. 警告——在操作机器之前所有操作员都应阅读《操作员手册》并接受培训。
3. 警告——进行维护之前请关闭发动机、拔下点火钥匙并阅读《操作员手册》。
4. 抛物危险——让旁观者保持远离。
5. 警告——远离活动件始终确保所有保护装置和挡板就位。
6. 警告——机器与牵引车断开连接时不要启动发动机启动发动机之前需要将机器挂接到牵引车上。



115-5106

decal115-5106

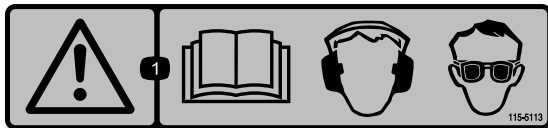
1. 警告——阅读《操作员手册》。
2. 抛物危险——让旁观者保持远离。
3. 切割/截肢危险手——远离活动件。



119-1775

decal119-1775

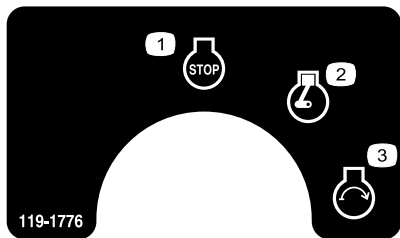
1. 向左旋转出风管
2. 向右旋转出风管
3. 慢速
4. 变速
5. 快速



115-5113

decal115-5113

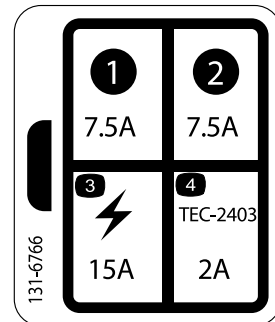
1. 警告——请阅读《操作员手册》佩戴听力和眼部防护装置。



119-1776

decal119-1776

1. 发动机 — 停止
2. 发动机——运转
3. 发动机——启动



131-6766

decal131-6766

1. 7.5A
2. 7.5A
3. 电气附件 (15A)
4. TEC-2403 (2A)

⚠ WARNING: Cancer and Reproductive Harm - www.P65Warnings.ca.gov.
For more information, please visit www.ticoCAProp65.com

CALIFORNIA SPARK ARRESTER WARNING

Operation of this equipment may create sparks that can start fires around dry vegetation. A spark arrester may be required. The operator should contact local fire agencies for laws or regulations relating to fire prevention requirements.

133-8062

decal133-8062

133-8062

组装

散装零件

使用下表进行核对确保所有零件已装运。

程序	说明	数量	用途
1	Grafo 112X 润滑脂Toro 零件号 505-47	—	连接电池。
2	杂物吹风机组装 挂钩 螺栓 $\frac{3}{8}$ x 3 英寸 凸缘螺母 $\frac{3}{8}$ 英寸 挂钩 U 形销 螺栓 $\frac{5}{8}$ x 4 $\frac{1}{2}$ 英寸 锁紧螺母 $\frac{5}{8}$ 英寸	1 1 2 2 1 2 2	将挂钩安装到杂物吹风机上。
3	挂钩销 U 形销	1 1	将吹风机连接到牵引车。

媒介和其他零件

说明	数量	用途
操作员手册	1	操作机器前请阅读。
发动机用户手册	1	发动机操作和维护时参考使用。
合格证明	1	符合 CE 标准。

注意 请根据正常操作位置确定机器的左右侧。

1

连接电池

此程序中需要的物件

—	Grafo 112X 润滑脂Toro 零件号 505-47
---	-------------------------------

程序

1. 取下将电池盖固定至电池盒的夹具 **图 3**。

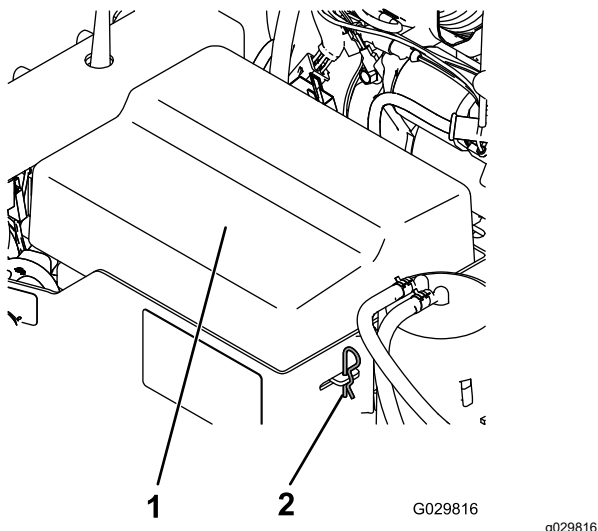


图 3

1. 电池盖
2. 电池夹

⚠ 危险

电池电解液含有硫酸电解液耗尽将会是致命的且可能导致严重灼伤。

- 切勿喝下电解液避免接触皮肤、眼睛或衣服。佩戴护目镜保护眼睛佩戴橡胶手套保护双手。
 - 为电池加注电解液后始终用清水冲洗皮肤。
2. 将正极接线红色接线连接到正极+端子上。
 3. 将负极接线黑色接线连接至电池负极-端子上。
 4. 用 Grafo 112X表面润滑脂Toro 零件号 505-47涂抹端子和安装紧固件防止腐蚀。
 5. 安装电池盖并用夹具固定。

2

将挂钩安装到杂物吹风机上

此程序中需要的物件

1	杂物吹风机组装
1	挂钩
2	螺栓 $\frac{3}{8}$ x 3 英寸
2	凸缘螺母 $\frac{3}{8}$ 英寸
1	挂钩 U 形销
2	螺栓 $\frac{3}{8}$ x 4 $\frac{1}{2}$ 英寸
2	锁紧螺母 $\frac{3}{8}$ 英寸

程序

1. 将杂物吹风机停在水平地面上。
2. 将挂钩管插入机架支架 **图 4**。用 2 个螺栓 $\frac{3}{8}$ x 3 英寸和凸缘螺母 $\frac{3}{8}$ 英寸将挂钩管固定到机架上并上紧扭矩至 40N·m。

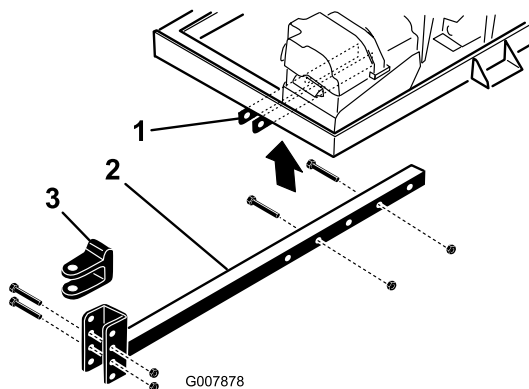


图 4

1. 机架支架
2. 挂钩管
3. 挂钩 U 形销

注意 挂钩管可 180 度旋转以适应不同的挂钩高度。

3

将杂物吹风机连接到牵引车

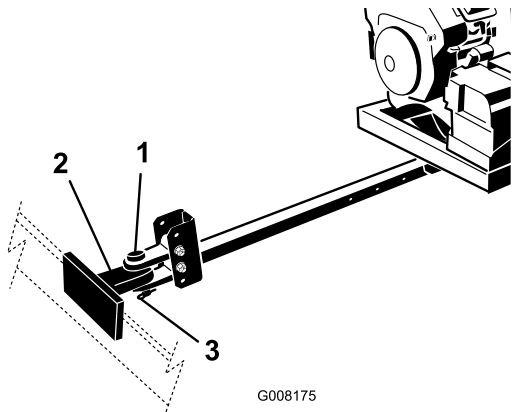
此程序中需要的物件

1	挂钩销
1	U 形销

程序

1. 将牵引车倒车靠近吹风机。

2. 将吹风机挂钩 U 形销高度调整至与牵引车挂钩相同如下所示
 - 将挂钩管放置到千斤顶支架上保持与地面平行。
 - 卸下将挂钩 U 形销 [图 4](#) 固定到挂钩管上的螺栓和锁紧螺母。
 - 提起或放低挂钩 U 形销到与牵引车挂钩大致平行的位置。
 - 使用之前卸下的螺栓和锁紧螺母固定 U 形销并上紧扭矩至 203N·m。确保杂物吹风机机架与地面平行。
3. 调节挂钩管长度确保吹风机在转向时不会与牵引车接触如下所示
 - 卸下将挂钩管固定到机架支架的螺栓和螺母 [图 4](#)。
 - 使用螺栓和凸缘螺母将挂钩管固定到机架上。
4. 使用挂钩销和 U 形销将吹风机挂钩连接到牵引车挂钩上 [图 5](#)。



G008175

g008175

图 5

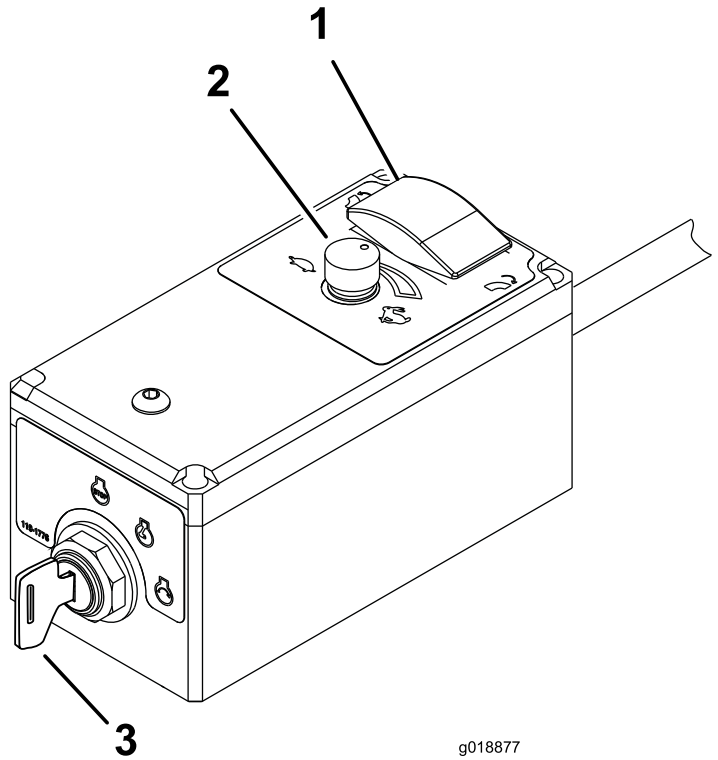
- | | |
|----------|---------|
| 1. 挂钩销 | 3. U 形销 |
| 2. 牵引车挂钩 | |

产品概述

控制装置

风管方向按钮

按下按钮将出风管旋转到所需的方向 [图 6](#)。



g018877

g018877

图 6

- | | |
|-------------|---------|
| 1. 风管方向按钮 | 3. 点火开关 |
| 2. 油门/发动机转速 | |

油门/发动机转速

旋转旋钮至快速兔子或慢速乌龟以增加或降低发动机转速 [图 6](#)。

遥控点火开关

点火开关用于启动和停止发动机它有三个位置 关闭、运行和启动。将钥匙顺时针旋转至启动位置即可接合启动马达。发动机启动之后松开钥匙。钥匙将自动移至运行位置。要关闭发动机可将钥匙逆时针旋转至关闭位置 [图 6](#)。

阻风门控制器

要启动冷却的发动机请将阻风门控制杆图 7 移至打开位置。

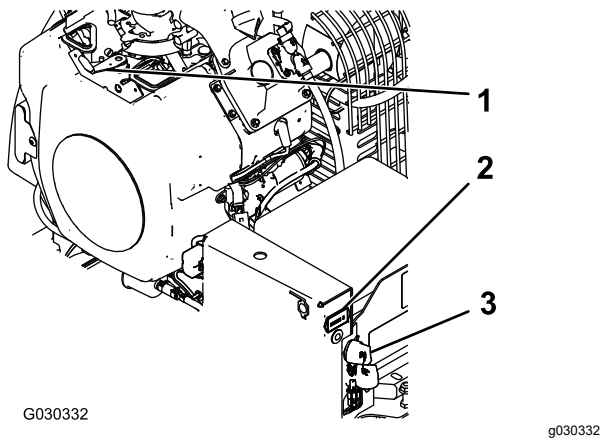


图 7

1. 阻风门控制器
2. 小时表
3. 点火开关

小时表

小时表图 7 用于显示机器操作的总小时数。

操作

注意 请根据正常操作位置来判定机器的左侧和右侧。

操作前

操作前安全

一般安全

- 切勿让儿童或未接受过培训的人员操作或维修机器。当地法规可能对操作员的年龄有所限制。产品所有人负责培训所有操作员和机械师。
- 熟悉设备的安全操作、操作员控制装置和安全标识。
- 始终先关闭发动机、拔下钥匙、等待所有活动件停止并等待机器冷却后再进行调整、维修、清洁或存放机器。了解如何快速停止机器和关闭发动机。
- 确保所有的防护装置、安全装置和安全指示标贴都正确到位。维修或更换所有安全装置并更换所有难以辨认或缺失的标贴。除非所有安全装置都安装到位且运行正常否则切勿操作机器。
- 请向您的主机供应商或制造商核对确保您的主机适合使用此重量的机具。
- 切勿以任何方式改装该设备。

燃油安全

- 处理燃油时要格外小心。燃油极度易燃产生的蒸汽会发生爆炸。
- 应熄灭所有香烟、雪茄、烟斗及其他火源。
- 仅使用经批准的燃料容器。
- 在发动机运行或较热时切勿拆下油箱盖或向油箱加油。
- 切勿在密闭的空间添加或排放燃油。
- 切勿将机器或燃油容器存放在有明火、火花或常明火的地方例如热水器或其他电器上。
- 如果燃油溢出切勿尝试启动发动机避免形成任何火源直到燃油蒸汽完全消散。
- 切勿在车内或在带塑料衬垫的卡车或拖车上加油。加油前应始终将容器放在远离车辆的地面上。
- 将设备从卡车或拖车上卸下放在空地上再加油。如不可行就用便携式容器加油尽量不使用燃料加油枪。
- 切勿在整个排气系统没有到位且未在适当工作条件下时操作机器。
- 使用加油枪时应始终使加油枪口与油箱或容器开口的边缘接触直到完成加油过程。切勿使用加油枪锁定开锁装置。
- 如果燃油不小心溅在衣服上应立即更换衣服。擦干净溢出的燃油。
- 切勿给油箱加过多的油。装回油箱盖牢固旋紧。
- 将燃油存放在规定容器内远离儿童。切勿购买超过 30 天的燃油供应量。
- 切勿将油箱完全加满。燃油油位最高只能加到油箱加油颈底部以下 613mm 处。油箱中留出的这部分空间是为了预防燃油发生膨胀。
 - 避免长时间呼吸燃油蒸汽。
 - 确保您的面部远离加油枪和油箱开口。
 - 避免与皮肤接触请用肥皂和清水冲洗溢物。

添加燃油

- 油箱容量 18.9L
- 建议使用的燃油
 - 为取得最佳效果请仅使用干净新鲜少于 30 天的无铅燃油辛烷值为 87 或更高(R+M)/2 分等法。
 - 乙醇燃油中乙醇与甲基叔丁基醚MTBE体积最高仅可分别为 10% 或 15%。乙醇与 MTBE 并不相同。不得使用乙醇体积占 15% 的E15燃油。切勿使用乙醇体积超过 10% 的燃油例如 E15含有 15% 的乙醇、E20含有 20% 的乙醇或 E85含有高达 85% 的乙醇。使用未经批准的燃油可能导致超出保修范围的性能问题和/或发动机损坏。
 - 切勿使用含有甲醇的燃油。
 - 切勿在冬季将燃油存放于燃油箱或燃油容器内除非使用了燃油稳定剂。
 - 切勿将机油添加到燃油中。

重要事项 切勿使用燃油稳定剂/调节剂以外的燃油添加剂。切勿使用基于酒精如乙醇、甲醇或异丙醇的燃油稳定剂。

使用稳定剂/调节剂

在机器中使用燃油稳定剂/调节剂有以下好处

- 在 90 天或更短存放时间内保持燃油新鲜。如果存放时间较长建议将燃油箱排空。
- 清洁运行中的发动机。
- 清除燃油系统中的胶状油泥堆积这些堆积可能导致启动困难

重要事项 切勿使用含有乙醇或甲醇的燃油添加剂。

向燃油中添加适量的燃油稳定剂/调节剂。

注意 燃油稳定剂/调节剂与新鲜燃油混合时最有效。要降低燃油系统中出现油泥堆积的可能性请始终使用燃油稳定剂。

油箱加油

1. 关闭发动机。
2. 清洁燃油箱盖附近的区域并取下油箱盖图 8。

注意 油箱盖包含一个可显示燃油油位的油量表。

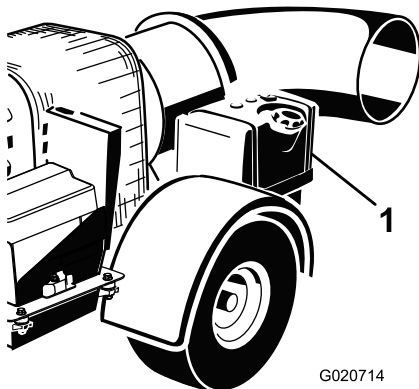


图 8

G020714

g020714

1. 油箱

3. 燃油油位最高只能加到油箱加油颈底部以下 6mm 13mm 处。

注意 油箱中留出的这部分空间是为了预防燃油发生膨胀。切勿将油箱完全加满。

4. 牢牢盖上燃油箱盖。
5. 擦干净溅出的燃油。

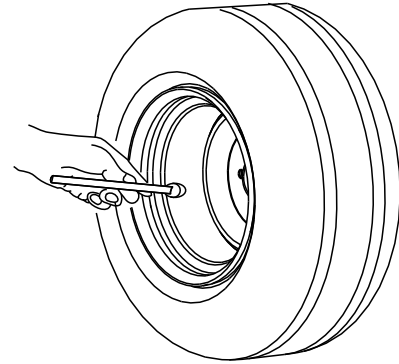
检查机油油位

在启动发动机和使用机器之前请检查发动机曲轴箱内的油位。请参阅 [检查机油油位 \(页码 18\)](#)。

检查轮胎气压

检查轮胎气压图 9。

正确的胎压为 0.97bar。



G001055

图 9

g001055

检查车轮螺母的扭矩

维护间隔时间: 初次使用 10 小时后

在最初操作 10 个小时之后检查车轮螺母的扭矩。

警告

未能保持适当的扭矩可能导致车轮故障或丢失且可能导致人身伤害。

上紧车轮螺母扭矩至 95 122N·m。

执行日常维护

每天启动机器之前请执行 [日常维护检查表 \(页码 15\)](#) 中列明的每次使用/每天程序。

操作中

操作中安全

一般安全

- 所有者操作员应防止发生可能导致人身伤害或财产损害的事故并对此承担责任。
- 穿戴适当的服装包括护目镜、长裤、结实的防滑鞋和听力保护用具。切勿身着宽松衣物或佩戴松散的珠宝务请扎好长发。
- 在生病、疲劳或受酒精或药物影响时切勿操作机器。

- 操作机器时应全神贯注。不要从事任何引起分心的活动否则可能会造成人身伤害或财产损失。
- 吹出的空气具有相当大的力量可导致人身伤害或跌倒。操作机器时要远离吹风机出风管。
- 让所有旁观者远离当旁观者进入操作区域时关闭机器切勿直接向着他们吹风。
- 切勿操作未连接到牵引车上的机器。
- 切勿在没有适当通风的情况下在狭窄的区域启动发动机或将吹风机出风管朝向该区域。发动机排气中含有一氧化碳这是一种无味的气体吸入后会致命。
- 操作机器期间切勿在机器上搭载乘客并让旁观者和宠物远离机器。
- 仅在光线良好的情况下操作机器以避免坑洞和潜在危险。
- 后退之前观察后面和下面的情况确定道路无阻碍。
- 当接近可能遮挡视线的死角、灌木、树木或其他物体时需小心谨慎。
- 切勿在无法排放废气的区域运行发动机。
- 切勿在无人看管的情况下离开运行中的机器。
- 离开操作员位置之前请执行以下操作
 - 将机器停在水平地面上。
 - 设定牵引车的手刹。
 - 关闭发动机并拔下钥匙如配备。
 - 等待所有移动完全停止。
- 在公用道路上运输机器时请遵守所有交通法规并使用法律可能要求的任何其它附件如所需灯具、慢行车辆SMV标记及其它附件。
- 如果机器出现异常振动请立即停止机器关闭发动机拔下钥匙等待所有活动件停下来然后检查是否损坏。先修理所有损坏的部件然后再恢复操作。
- 在恶劣、不平坦的地形条件下及路缘、坑洞和其他突变地形附近操作时请减速行驶。
- 为避免机器翻倒转弯时要小心并避免不安全的操作。

斜坡安全

- 斜坡是引发失控和翻倒事故的主要因素这些意外可能导致严重的人身伤害甚至死亡事故。您负责斜坡的安全操作。在任何斜坡上操作机器都需要特别小心。
- 查看主机规格确保不要超出其斜坡能力。
- 评估现场情况包括考察现场以确定斜坡是否可以安全操作机器。执行此类考察时应始终使用常识和良好的判断力。
- 参阅以下列出的在斜坡上操作机器的说明。在操作机器之前请查看现场条件以确定您是否可在当天的现场条件下操作机器。地形的变化可能导致机器坡度操作的变化。
 - 在斜坡上操作机器时避免启动、停止或转向。避免突然改变速度或方向。要缓慢和逐渐转向。
 - 切勿在牵引、转向或稳定性有问题的任何情况下操作机器。
 - 应移除或标记障碍物如沟渠、孔洞、车辙、凸起、岩石或其他隐患。高草可能会隐藏有障碍物。崎岖不平的地形可能导致机器翻倒。
 - 请注意在湿草地、斜坡或下坡上操作机器可能会导致机器失去牵引力。

- 在靠近陡降处、沟渠、河堤、水障碍物或其他危险处操作时需要特别谨慎。如果车轮行驶到边缘上或边缘塌陷机器可能会突然翻倒。应在机器与任何危险之间建立一个安全区域。

启动发动机

警告

旋转部件可能导致严重的人身伤害。

- 请在机器运行时保持手脚远离机器。
- 请确保您的手、脚、头发和衣物远离所有活动件以防止造成伤害。
- 切勿在盖子、保护罩或防护装置被取下时操作机器。

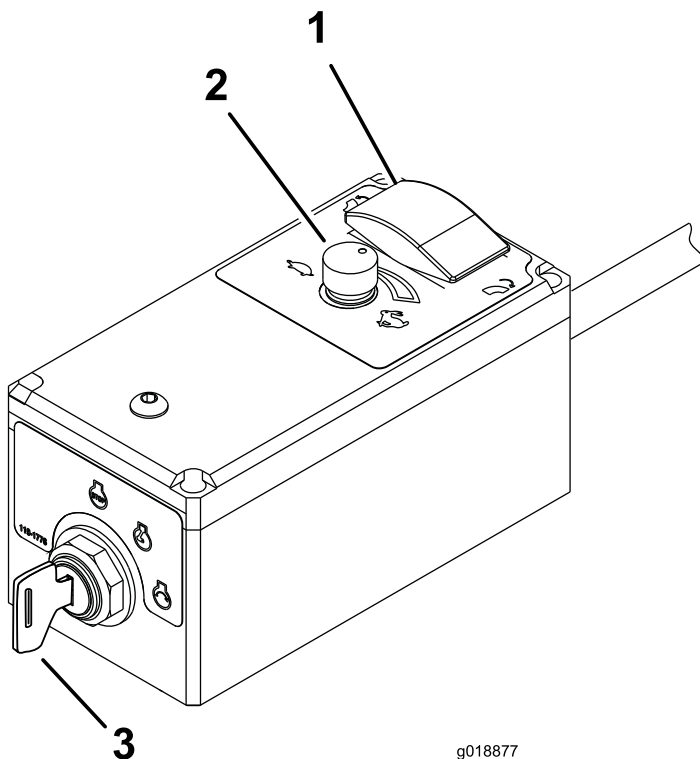
1. 启动吹风机之前应确保吹风机已连接至牵引车。
2. 发动机冷启动时将阻风门控制器移动到打开位置。

注意 未冷却的或热发动机可能不需要阻风。发动机启动之后将阻风门控制器移到关闭位置。

3. 将发动机点火钥匙顺时针旋转至“启动”位置即可启动发动机启动后释放钥匙图 10。

注意 如果钥匙持续留在运行位置较长时间请在继续启动程序之前将其移到关闭位置。

重要事项 接合启动马达一次不要超过 10 秒钟。如果发动机未能启动请先冷却 10 秒钟然后再次尝试启动。不遵守这些说明可能烧坏启动马达。



g018877

g018877

图 10

1. 出风管方向按钮
2. 油门/发动机转速
3. 点火开关
4. 发动机启动之后请将阻风门控制器移到关闭位置。如果发动机熄火或难以启动请将阻风门控制器移到

运行位置几秒钟然后将发动机转速设定至所需的速度。必要时重复此操作。

关闭发动机

1. 将发动机转速调至 $\frac{3}{4}$ 油门位置。
2. 将遥控点火钥匙旋转至关闭位置。
3. 如果离开机器请将发动机钥匙旋转至关闭位置并从开关中拔出图 10。

调整出风管方向

按下出风管方向按钮将出风管旋转至所需的方向图 11。

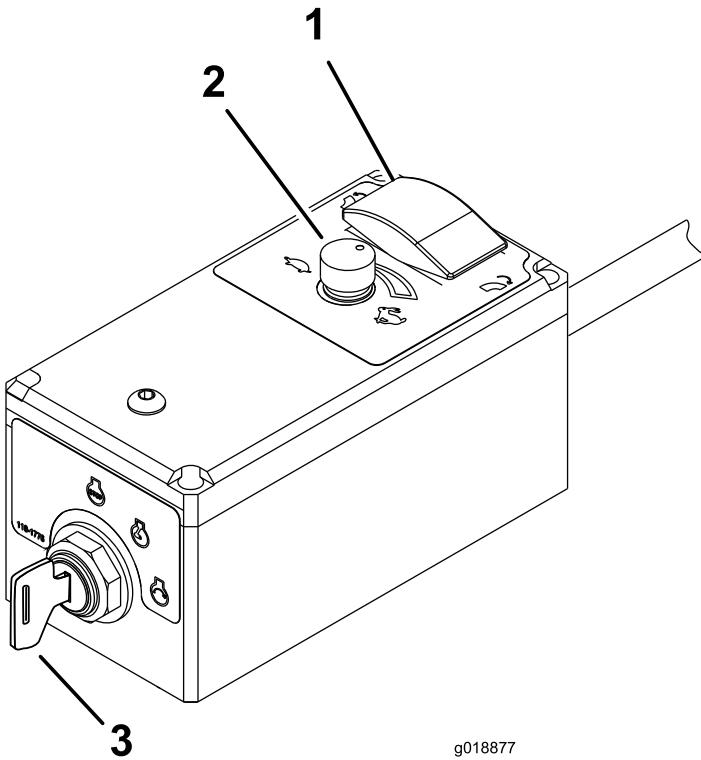


图 11

1. 出风管方向按钮
2. 油门/发动机转速
3. 点火开关

将机器移离作业现场

重要事项 将机器移离作业现场前升起吹风机出风管。如果运输过程中吹风机出风管处于较低位置则可能会与地面接触从而造成损坏。

出风管位置测量仪

出风管位置测量仪图 12 位于涡轮机壳体后部油箱上部。

注意 出风管位置测量仪上的标贴指示出风管相对于地面的位置。

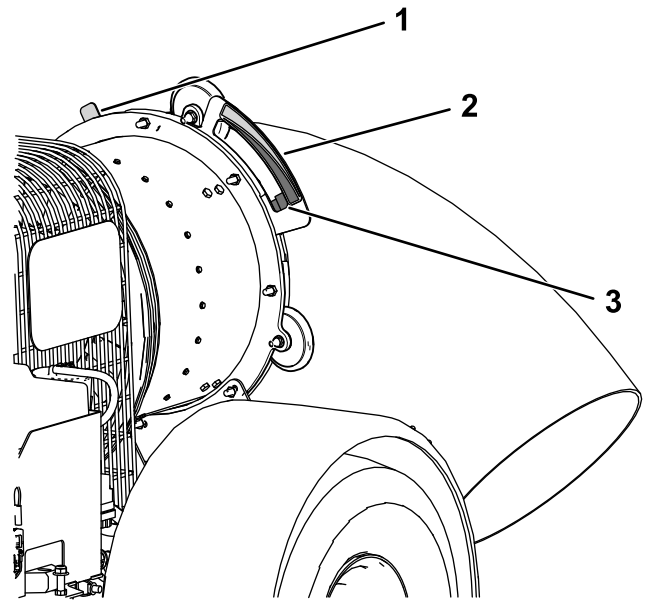


图 12

为了清晰起见部分零件被隐藏。

1. 红色指针
2. 出风管位置测量仪和标贴
3. 绿色指针如出风管位置测量仪窗口所示——左侧对准吹风机出风管

吹风机出风管上安装有红色指针和绿色指针图 12。

出风管对准

- 当出风管位置测量仪上出现红色指针时应对准吹风机出风管向机器右侧吹风。
- 当出风管位置测量仪上出现绿色指针时应对准吹风机出风管向机器左侧吹风。

出风管角度

指针和测量仪可按照如下方式指示吹风机出风管角度

- 当指针位于标贴上相同颜色的区域时表示斜槽开口的位置更与地面平行。
- 当指针凸耳位于标贴上不同颜色的区域时表示斜槽开口的位置更贴近地面。

操作技巧

- 练习操作吹风机。明智的做法是让风朝同一方向吹这样可以防止将物料吹回清除过的区域。
- 从作业现场吹除杂物时应以全油门运转发动机。
- 调节吹风机出风管位置使之向杂物下吹风。
- 在新栽种的草皮周围吹风时要小心谨慎气流可能会破坏草地。

操作后

⚠ 小心

安全链旨在防止在牵引杆失效时机器与牵引车完全分离。

如果已将安全链从机器上拆下请勿拖曳机器。

操作后安全

一般安全

- 将机器停在坚固的水平面上先关闭发动机、拔下钥匙、等待所有活动件停止并等待机器冷却然后再进行调整、维修、清洁或存放机器。
- 仅在水平地面上时才断开机器与牵引车的连接。
- 断开机器连接时务必在车轮下放置楔块以防其移动。
- 切勿将机器或燃油容器存放在有明火、火花或常明火的地方例如热水器或其他电器上。
- 确保机器的所有零件都处于良好工作状态保持所有紧固件拧紧。
- 更换所有磨损、损坏或缺失的标贴。

拖曳安全

- 在牵引机器之前除了要符合交通部DOT安全牵引规定之外还要核实是否符合当地的县或州安全牵引规定。
- 运输前应始终关闭发动机并将吹风机出风管朝上。
- 仅拖曳设计有专用拖曳挂钩的机器。切勿将被拖曳设备连接到挂钩点外的任何其他位置。
- 务必检查挂钩和联轴器是否磨损。切勿在挂钩、联轴器或链条损坏或缺失的情况下拖曳机器。
- 检查机器的轮胎气压。冷却条件下胎压应充至 2.41bar。此外请检查机器上的轮胎胎面磨损程度。
- 务必将机器安全链正确连接到牵引车上。
- 拖曳机器的速度切勿高于 88km/h。非道路拖曳时速度切勿超过 24km/h。
- 避免突然停止或起动。这可能导致打滑或跳动。平稳、渐进的启动和停止可让拖曳更顺畅。
- 避免急转弯以防止翻滚。
- 无论何时停驻机器都必须用楔块挡住车轮。

拖运

- 从拖车或卡车装卸机器时需小心谨慎。
- 将机器装入拖车或卡车时请使用全宽坡道。
- 用绑带、链条、缆绳或绳索将机器固定牢靠。前后绑带应朝向机器的外侧和下方。

将机器连接到牵引车

- 检查牵引车挂钩球和机器连接器上是否有磨损或损坏迹象。在拖曳机器之前先更换任何磨损或损坏的零件。
- 机器连接器为 5.1cm。牵引车球钩直径必须为 5.1cm。使用不同的球直径会造成极端危险的情况可能导致连接器与球分离或球失效。
- 将牵引杆连接到机器之后应将机器连接器固定到牵引车挂钩上并确保锁定杆处于锁定位置。

维护

注意 请根据正常操作位置确定机器的左右侧。

注意 您可以访问 www.Toro.com 并从主页上的“手册”链接搜索您的机器下载免费的电路图或液压系统示意图。

重要事项 请参阅您的发动机用户手册了解更多维护程序。

维护安全

- 清洁、维修或调整机器之前请执行以下操作
 - 将机器停在水平地面上。
 - 关闭发动机、拔下钥匙、断开火花塞电线并等待所有活动部件完全停止。
 - 用楔块挡住车轮。
 - 将机器从主机上卸掉。
 - 待机器组件冷却后再执行维护。
- 只可进行本手册中描述的相关维护工作。如果需要大修或帮助请联系 Toro 授权经销商。
- 在机器下方作业时请使用挡块或顶车架支撑机器。
- 维护或调节机器之后确保所有防护装置都已牢固安装。
- 切勿让未接受过培训的人员维修机器。
- 必要时使用顶车架支撑机器或组件。
- 小心释放储能组件中的压力。
- 切勿在维修机器时给电池充电。
- 若要减少火灾隐患请清除发动机区域内过多的油脂、草屑、树叶和积聚的灰尘。
- 如果可能切勿在发动机运行时执行维护。远离活动件。
- 如果进行维护调整时必须运行发动机请确保您的四肢、衣物和身体的所有其他部位远离发动机及任何活动件。让旁观者远离机器。
- 清理溢出的机油和燃油。
- 确保所有零件都处于良好工作状态保持所有紧固件拧紧。更换所有磨损或缺失的标贴。
- 切勿干扰安全装置的指定功能或降低安全装置的防护性。定期检查这些装置的工作状况是否正常。
- 切勿通过改变调速器设置超速运行发动机。为确保安全和准确请要求 Toro 授权经销商使用转速计检查发动机的最高转速。
- 如果需要大修或帮助请联系 Toro 授权经销商。
- 以任何方式改动本机器均可能影响机器的运转、性能、耐用性或其用途从而可能导致人身伤害或死亡。此类使用可能导致 Toro 公司的产品保修失效。

推荐使用的维护计划

维护间隔时间	维护程序
初次使用8小时后	<ul style="list-style-type: none">• 检查皮带的状况和张紧力。
初次使用10小时后	<ul style="list-style-type: none">• 检查车轮螺母的扭矩。
在每次使用之前或每日	<ul style="list-style-type: none">• 检查机油油位。• 清洁发动机滤网和油冷却器。• 检查出风管夹和出风管导轨。
每25个小时	<ul style="list-style-type: none">• 清洁泡沫空气滤清器滤芯，检查纸质滤芯是否损坏（在多尘或多沙的条件下应更频繁）。
每50个小时	<ul style="list-style-type: none">• 检查皮带的状况和张紧力。
每100个小时	<ul style="list-style-type: none">• 更换纸质空气滤清器滤芯（在多尘或多沙的条件下应更频繁）。• 更换机油。• 检查轮胎的状况。
每200个小时	<ul style="list-style-type: none">• 更换碳罐空气过滤器（在多尘或多沙的条件下应更频繁）。• 更换碳罐净化过滤器。• 更换机油滤芯。• 检查火花塞。
每500个小时	<ul style="list-style-type: none">• 更换燃油滤芯。

日常维护检查表

复印本页以供日常使用。

维护检查项	第__周						
	周一	周二	周三	周四	周五	周六	周日
检查仪表工作情况							
检查燃油油位。							
检查机油油位。							
清洁发动机空气冷却片。							
检查空气滤清器预滤清器。							
检查是否有任何异常发动机噪音。							
检查漏液情况。							
检查轮胎气压。							
检查吹风机出风管安装夹具扭矩							
为掉漆部分补漆。							

疑点记录		
检查人员		
项目	日期	情况

维护前程序

⚠ 小心

未能正确维护机器可导致机器系统过早出现故障从而可能对您或旁观者造成伤害。

遵守这些说明确保机器始终处于良好的维护和工作状况。

⚠ 警告

如果将钥匙留在点火开关上可能会有人无意中启动发动机对您或旁观者造成严重伤害。

执行任何维护前请拔下点火钥匙然后断开火花塞电线。收起电线以防止意外接触火花塞。

- 在机器上进行焊接操作之前将负极电池接线与电池断开。
- 在机器上完成焊接操作之后将负极电池接线连接到电池。

维护准备

1. 将机器停在水平地面上。
2. 关闭发动机拔下钥匙并等待所有活动件停止。
3. 用楔块挡住车轮。
4. 将机器从主机上卸掉。
5. 待机器组件冷却后再执行维护。
6. 断开火花塞电线。

准备机器进行焊接修补

重要事项 不断开电池连接可能会永久损坏电气系统。

发动机维护

发动机安全

- 检查油位或向曲轴箱加油之前必须关闭发动机。
- 切勿改变调速器速度或超速运行发动机。

维护空气滤清器

维护间隔时间: 每25个小时—清洁泡沫空气滤清器滤芯检查纸质滤芯是否损坏 在多尘或多沙的条件下应更频繁。

每100个小时—更换纸质空气滤清器滤芯 在多尘或多沙的条件下应更频繁。

检查空气滤清器

1. 检查空气滤清器壳体是否有可能导致空气泄漏的损坏。确保盖子密封在空气滤清器壳体周围图 13。

注意 更换损坏的空气滤清器盖子或外壳。

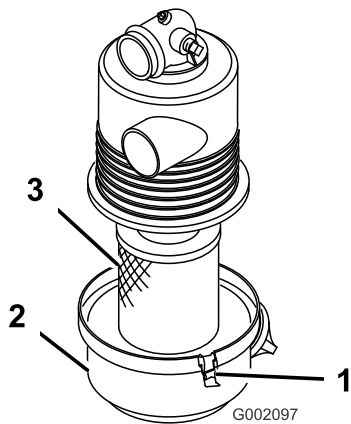


图 13

1. 门锁
2. 空气滤清器外壳
3. 空气滤清器滤芯

2. 松开将空气滤清器盖固定到空气滤清器外壳上的门锁图 13。

3. 从空气滤清器外壳上分离空气滤清器盖并清洁盖子的内部图 13。

4. 轻轻将空气滤清器滤芯从滤清器外壳中滑出。

注意 为减少粉尘脱落量避免紧贴空气滤清器外壳敲打滤清器。

5. 检查空气滤清器滤芯。

- 如果空气滤清器滤芯是干净的则安装滤清器滤芯请参阅 [安装空气滤清器 \(页码 17\)](#)。
- 如果空气滤清器滤芯受损则更换滤清器滤芯请参阅 [更换空气过滤器 \(页码 17\)](#)。

更换空气过滤器

1. 拆下空气滤清器滤芯请参阅 [维护空气滤清器 \(页码 17\)](#)。

2. 检查新滤清器是否在运输途中受损。

注意 检查滤芯的密封端。

重要事项 切勿安装已损坏的滤芯。

3. 安装新空气滤清器请参阅 [安装空气滤清器 \(页码 17\)](#)。

安装空气滤清器

重要事项 为防止发动机受到损坏请始终在安装有完整的空气滤清器总成的情况下操作发动机。

重要事项 切勿使用已损坏的滤芯。

注意 由于过滤介质可能受损因此不建议清洁用过的空气滤清器滤芯。

1. 清洁空气滤清器盖子上的灰尘弹射口。
2. 拆下盖子上的橡胶排气阀清洁凹洞并更换排气阀。
3. 将空气滤清器滤芯插入空气滤清器外壳图 13。

注意 在安装时应通过向滤清器的外缘施加压力来确保滤清器的密封紧密。切勿按压过滤器柔韧的中心部位。

4. 将空气滤清器盖与空气滤清器外壳对齐图 13。
5. 用门锁图 13将盖子固定到外壳上。

维护碳罐

更换碳罐过滤器

维护间隔时间: 每200个小时

1. 在离开工作位置之前应关闭发动机取下钥匙并等待活动部件全部停下来。
2. 拆下并丢弃碳罐空气过滤器图 14。

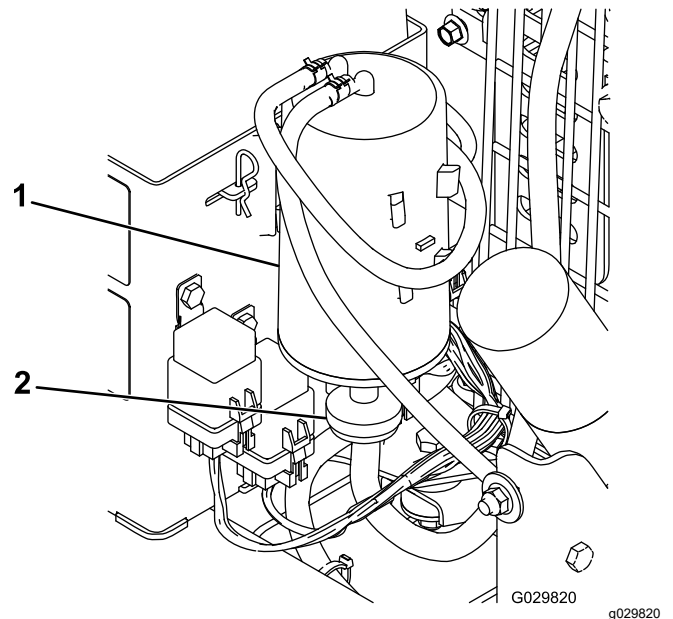


图 14

1. 碳罐
2. 碳罐空气过滤器

3. 安装新空气过滤器。

更换碳罐净化过滤器。

维护间隔时间: 每200个小时

注意 偶尔检查净化过滤器是否变脏。如果过滤器似乎有点脏请更换。

1. 在离开工作位置之前应关闭发动机取下钥匙并等待活动部件全部停下来。
2. 将碳罐净化过滤器两侧的弹簧型软管夹移离过滤器图 15。

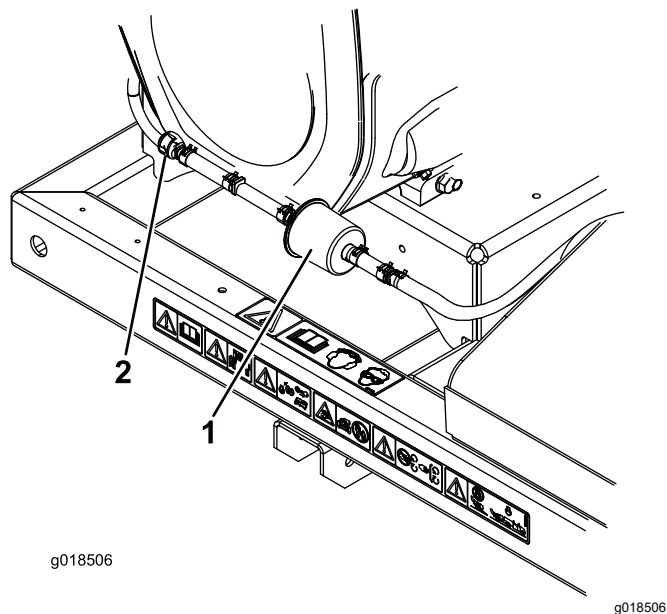


图 15

1. 碳罐净化过滤器
2. 单向阀

3. 拆下并丢弃碳过滤器图 15。
4. 将新过滤器装入软管使过滤器上的箭头指向单向阀并使用软管夹固定图 15。

维护机油

注意 如果操作环境中粉尘极多或沙尘很多则应更频繁地更换机油。

机油类型 去油污API 服务等级 SG、SH、SJ 或更高

曲轴箱容量带滤芯 2L

粘度 请参考下表。

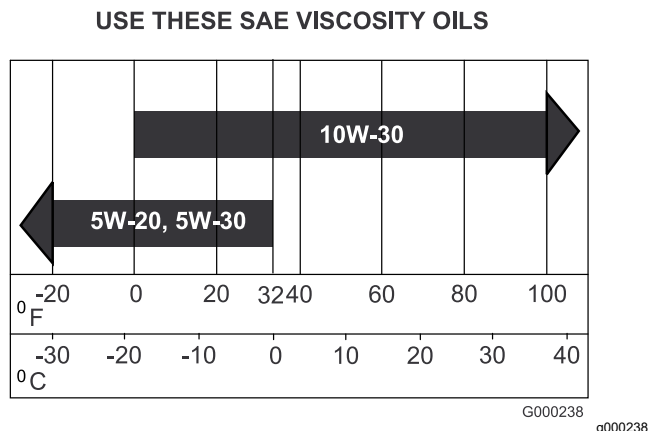


图 16

检查机油油位

维护间隔时间: 在每次使用之前或每日

注意 检查机油的最佳时间是发动机冷却时在开始一天的工作前。如果发动机已经运行请让机油回流到油底壳至少等待 10 分钟再开始检查。如果机油油位处于或低于量油尺上的 ADD 添加标记请添加机油直至机油油位达到 FULL 已满标记。**切勿过量添加**。如果机油油位处于 FULL 已满与 ADD 添加标记之间则无需添加。

1. 将机器停在水平地面上。
2. 在离开工作位置之前应关闭发动机、取下钥匙并等待活动部件全部停下来。
3. 清洁量油尺周围的区域图 17 防止灰尘落入注油孔并损坏发动机。

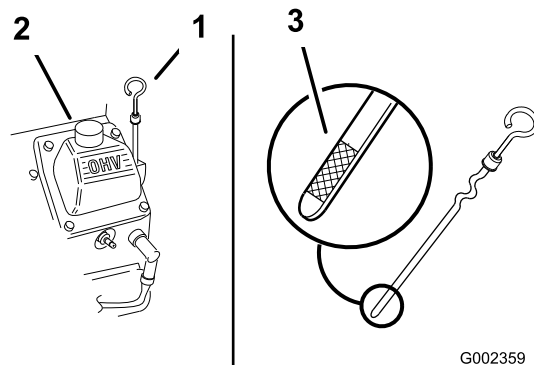


图 17

1. 量油尺
2. 加油管

4. 拧下量油尺并将端部擦拭干净图 17。
5. 将量油尺完全滑入加油管但切勿旋回管子图 17。
6. 拉出量油尺并查看金属端。如果油位较低请缓慢向加油管添加足够机油使油位水平提高到 FULL 已满标记。

重要事项 切勿将曲轴箱加得过满并运行发动机。这样可能会损害发动机。

更换机油

维护间隔时间: 每 100 个小时

1. 启动发动机并运行 5 分钟。这样可使机油变热更易排出。
2. 停下机器让排放侧略低于另一侧确保机油完全排出。
3. 在离开工作位置之前应关闭发动机取下钥匙并等待活动部件全部停下来。
4. 在放油孔下放置一个盘子。旋转机油排放阀让机油排出图 18。

注意 可以在排放阀中插入一个软管以引导油流。机器不包括软管。

5. 机油完全排出后请关闭排放阀。

注意 在回收中心处置废油。

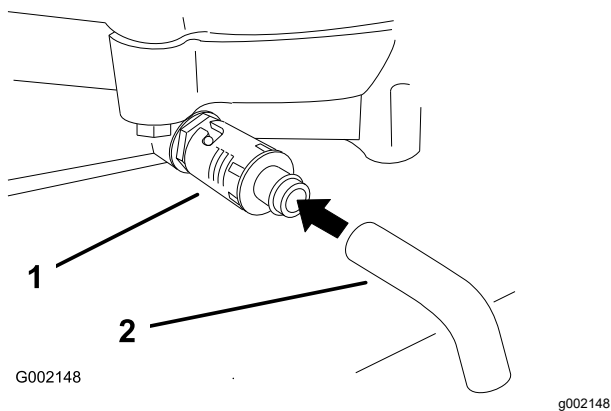


图 18

1. 机油排放阀
2. 机油排放软管未包括

6. 慢慢向加油管图 17 注入规定油量的大约 80%。
7. 检查油位请参阅 检查机油油位 (页码 18)。
8. 慢慢添加额外的机油使油位达到“已满”标记。

更换机油滤清器

维护间隔时间: 每200个小时

注意 如果操作环境中粉尘极多或沙尘很多则应更频繁地更换机油滤芯。

1. 从发动机排出机油请参阅 更换机油 (页码 18)。
2. 拆下旧滤清器并擦拭滤清器安装座垫片表面图 19。

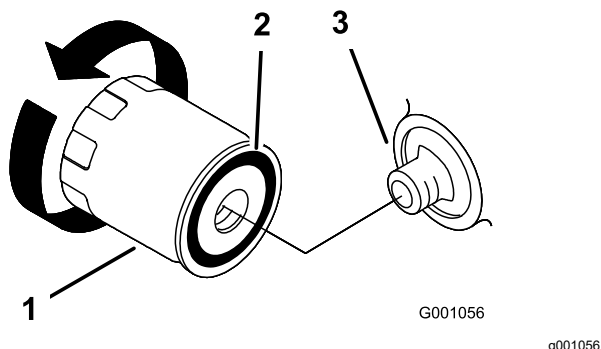


图 19

1. 机油滤清器
2. 安装座垫片
3. 安装座

3. 在替换滤清器的橡胶垫片上抹上一层薄薄的新鲜机油图 19。
4. 将替换机油滤清器安装到滤清器安装座上顺时针旋转机油滤清器直至橡胶垫片接触到滤清器安装座然后再将滤清器拧 $\frac{1}{2}$ 至 1 圈图 19。
5. 向曲轴箱内添加正确类型的新机油请参阅 维护机油 (页码 18)。
6. 运行发动机大约 3 分钟关闭发动机然后检查机油滤清器周围是否有机油泄漏。
7. 检查机油油位必要时加油。

维护火花塞

确保中心电极与侧电极之间的空隙设置是正确的然后再安装火花塞。使用火花塞扳手拆下并安装火花塞使用气隙工具测隙规检查并调整空隙。必要时安装新的火花塞。

类型 Champion® RC12YC、Champion® Platinum 3071 或同类产品

空隙 0.76mm

检查火花塞

维护间隔时间: 每200个小时

1. 查看火花塞的中心图 20。如果您看到绝缘体上有浅棕色或浅灰色涂层说明发动机运行正常。如果绝缘体上的涂层是黑色的通常意味着空气滤清器已变脏。

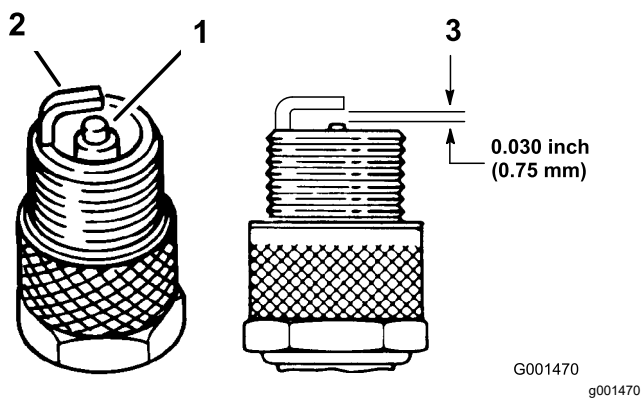


图 20

1. 中心电极绝缘体
2. 侧电极
3. 气隙不按比例

重要事项 请始终更换有黑色涂层、磨损电极、油性薄膜或裂缝的火花塞。

2. 检查中心电极与侧电极之间的空隙图 20。如果空隙不正确请弯转侧电极图 20。

拆下火花塞

1. 在离开工作位置之前应关闭发动机取下钥匙并等待活动部件全部停下来。
2. 断开火花塞电线图 21。

燃油系统维护

更换燃油滤芯

维护间隔时间：每500个小时

滤清器从燃油管线拆下后切勿再安装肮脏的滤清器。

1. 在离开工作位置之前应关闭发动机取下钥匙并等待活动部件全部停下来。
2. 让机器冷却下来。
3. 将软管夹的两端挤压到一起将它们滑离滤清器图 23。

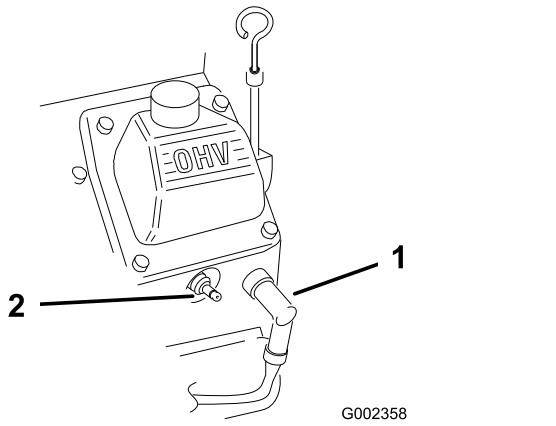


图 21

1. 火花塞电线
2. 火花塞

3. 清洁火花塞的周围防止灰尘进入发动机并可能导致损害。
4. 拆下火花塞和金属垫圈。

安装火花塞

1. 安装火花塞和金属垫圈。确保空隙设置正确。
2. 拧紧火花塞扭矩至 24.429.8N·m。
3. 将电线连接到火花塞上图 20。

清洁发动机滤网和油冷却器

维护间隔时间：在每次使用之前或每日

每次使用之前都要检查并清洁发动机滤网和油冷却器。清除油冷却器和发动机滤网上积聚的任何草屑、灰尘或其他杂物图 22。

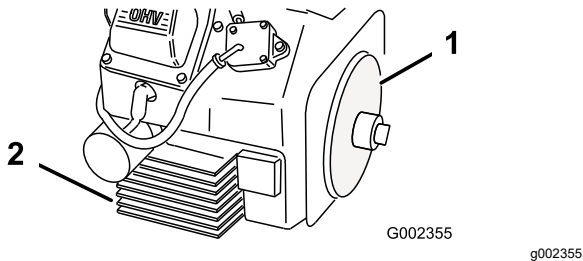


图 22

1. 发动机滤网
2. 油冷却器

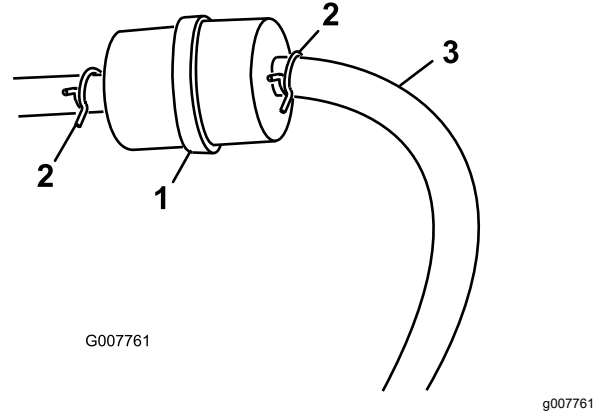


图 23

1. 燃油滤清器
2. 软管夹
3. 燃油软管

4. 从燃油管线上卸下滤清器。
5. 安装新的滤清器并将软管夹移近滤清器图 23。

维护油箱

⚠ 危险

在特定条件下燃油极为易燃易爆。燃油起火或爆炸会灼伤您和他人而且还会造成财产损失。

- 发动机冷却下来后将燃油排出油箱。请在室外开阔区域排油。擦干净溢出的燃油。
- 排放燃油时切勿吸烟而且要远离明火或火花可能点燃燃油烟气的场所。

1. 将机器停放在水平表面上、确保油箱可以完全排空。
2. 在离开工作位置之前应关闭发动机取下钥匙并等待活动部件全部停下来。
3. 松开燃油滤芯上的软管夹、沿燃油管向上滑动、使之离开燃油滤芯图 23。
4. 从燃油滤芯上断开燃油管图 23。

注意 让燃油排入燃油容器或放油盘图 23。

注意 这是安装新燃油滤清器的最佳时间因为此时油箱是空的。

5. 将燃油管安装到燃油滤清器上。将软管夹滑近燃油滤清器固定燃油管(图 23)。

电气系统维护

重要事项 在机器上进行焊接操作之前请断开控制器和电池的负极接线防止损坏电气系统。

电气系统安全

- 维修机器之前先断开电池的连接。首先断开负极端子然后断开正极端子。首先连接正极端子然后连接负极端子。
- 在通风良好的开阔地为电池充电远离火花和明火。连接电池或断开电池连接之前拔出充电器。穿上防护服并使用绝缘工具。

更换保险丝

发动机

在发动机线束图 24 中插入一个 15A 串联保险丝。

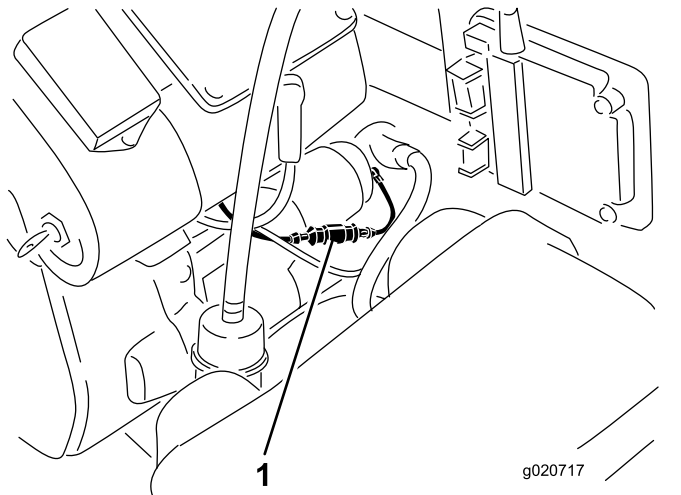


图 24

1. 保险丝

接收器

在接收器线束中插入一个保险丝盒。保险丝盒位于控制塔右侧接收器的后面图 25。

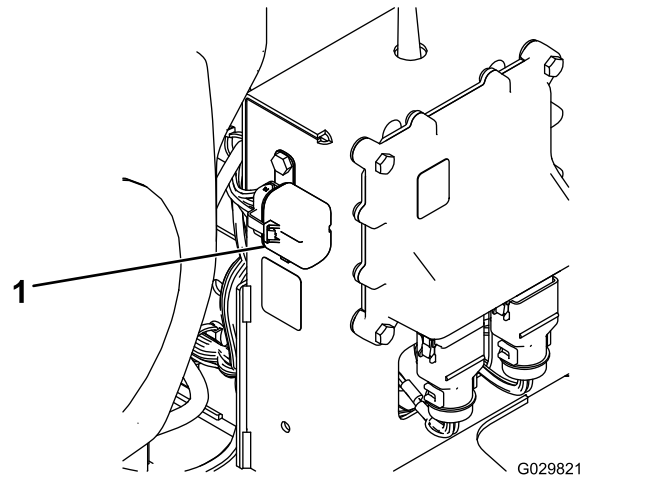


图 25

1. 保险丝

动力系统维护

检查轮胎

维护间隔时间：每100个小时

经常检查轮胎气压确保轮胎适当充气0.97bar。如果轮胎没有充到适当的气压会受到永久磨损。

操作事故可能会损坏轮胎或钢圈因此请在事故后检查轮胎状况。

DOT 轮胎信息位于每个轮胎的侧面。此信息提供额定负载和速度。更换轮胎应具有相同或更高的额定值。

图 26是轮胎因气压不足而导致磨损的示例。

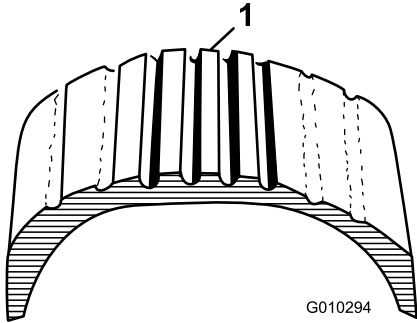


图 26

1. 轮胎因气压不足而导致磨损的示例

图 27是轮胎因气压过高而导致磨损的示例。

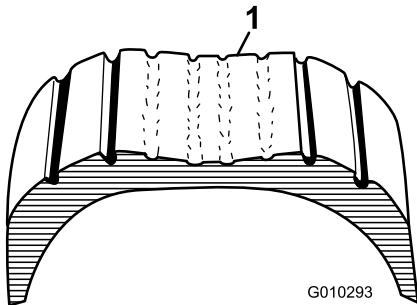


图 27

1. 轮胎因气压过高而导致磨损的示例

皮带维护

调节皮带

维护间隔时间：初次使用8小时后

每50个小时

如果更改出风管方向时皮带打滑则必需对皮带进行调节。

1. 拧开将皮带轮安装支架固定到吹风机机架上的螺栓图 28。
2. 如 图 28所示将扭矩扳手的驱动头插入皮带轮安装支架。
3. 用扳手手柄将皮带轮安装支架转离出风管使得皮带张紧扭矩扳手读数为 22.626.0Nm。
4. 在维持正确的皮带张紧力的同时拧紧固定螺栓。

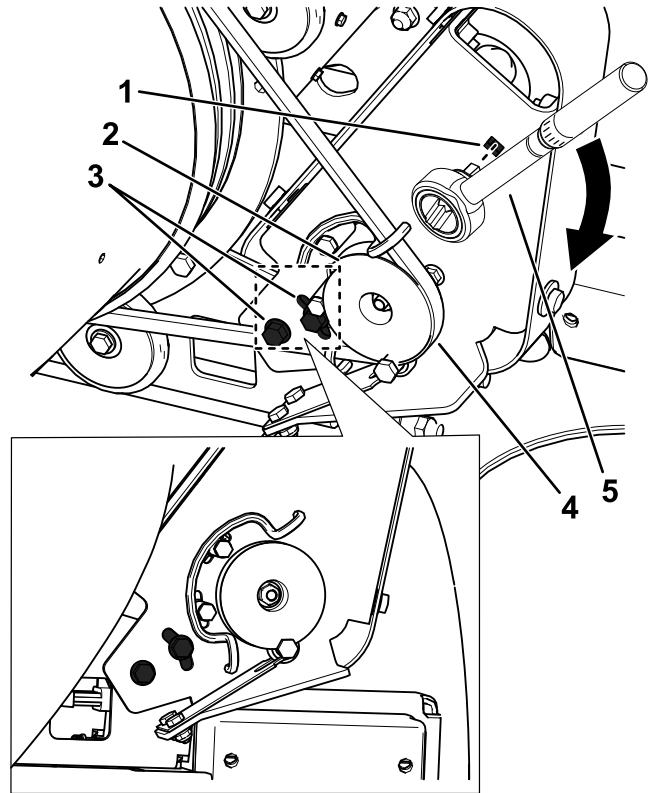


图 28

1. 扭矩扳手孔
2. 皮带轮
3. 安装螺栓
4. 皮带
5. 扭矩扳手

其他维护工作

检查出风管

维护间隔时间: 在每次使用之前或每日

检查出风管夹

每天检查出风管夹 图 29 确保没有松动。如果出风管被拖越障碍或通过地形中较低的地区则可能会受到碰撞而从夹中松脱。上紧出风管夹紧固件扭矩至 5.15.7N·m。

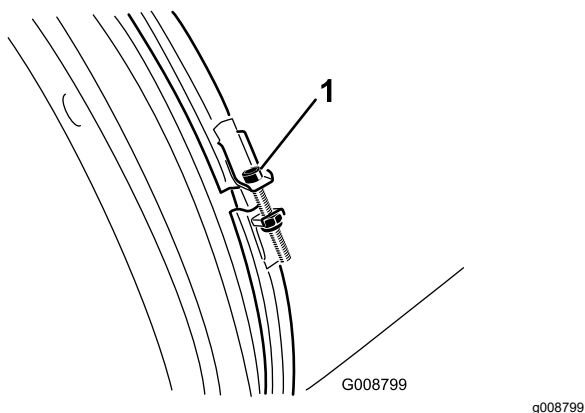


图 29

- 1. 出风管夹

清洁出风管导轨

检查并清除出风管导轨 图 30 周围和之间积聚的任何草屑、灰尘或杂物。如果输送带或滚轮的出风管导轨上存有杂物则出风管可能不会自由旋转从而导致发动机停转。

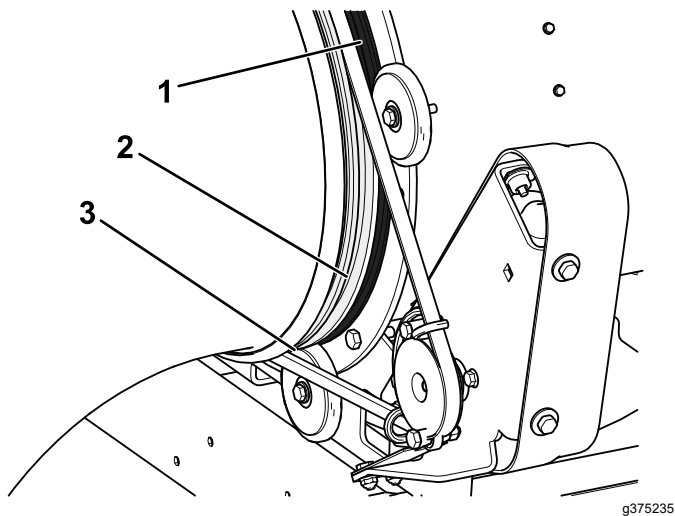


图 30

- 1. 滚轮的出风管导轨
- 2. 输送带的出风管导轨
- 3. 滚轮出风管导轨

清洗

清洗机器

重要事项 切勿使用咸水或再生水清洁机器。

重要事项 切勿用加压水清洗机器。

- 可使用温和的清洁剂和水清洗机器。
- 避免过量用水尤其是在控制台附近。

处置废物

机油、发动机及遥控电池属环境污染物。请根据您所在州和地方的法规处理这些物品。

存放

存放安全

关闭机器、拔下钥匙如配备并等待所有移动完全停止然后再离开操作员位置。等待机器冷却然后再进行调整、维修、清洁或存放。

存放机器

1. 将机器停在水平地面上关闭发动机从点火开关中拔下钥匙等待所有活动件停止拔掉火花塞电线。
2. 清除整台机器外部尤其是发动机外部零件上的草屑、灰尘及污垢。清除发动机汽缸盖散热片外侧及冷却风扇壳体的灰尘及草屑。

重要事项 可使用温和的清洁剂和水来清洗机器。切勿用加压水清洗机器。避免过量用水。

3. 维护空气滤清器请参阅 [维护空气滤清器 \(页码 17\)](#)。
4. 更换曲轴箱机油请参阅 [更换机油 \(页码 18\)](#)。
5. 检查轮胎气压请参阅 [检查轮胎气压 \(页码 11\)](#)。
6. 不使用天数超过 30 天时请准备存放机器。按以下方式准备存放机器
 - A. 为油箱中的燃油添加石油基质稳定剂/调节剂。遵循稳定剂制造商提供的混合说明。切勿使用基于酒精的稳定剂乙醇或甲醇。

注意 燃油稳定剂/调节剂应始终与新鲜燃油混合使用这样才能发挥最大效用。
 - B. 运行发动机让调节燃油均布于整个燃油系统5分钟。
 - C. 关闭发动机让发动机冷却然后排空油箱请参阅 [维护油箱 \(页码 20\)](#)。
 - D. 启动并运行发动机直至其自动停止。
 - E. 拉发动机阻风门。启动和运行发动机直到其不再启动。
 - F. 正确处置燃油。根据当地法规进行回收。

重要事项 含有稳定剂/调节剂的燃油存放时间不得超过燃油稳定剂制造商建议的期限。

7. 取出火花塞并检查其状况请参阅 [维护火花塞 \(页码 19\)](#)。将火花塞从发动机取出后将 2 汤匙机油注入火花塞孔。现在使用启动马达转动发动机将机油分布至气缸内部各处。安装火花塞。切勿将电线连接到火花塞上。
8. 检查并拧紧所有紧固件。修理或更换已损坏或丢失的任何部件。
9. 为所有受损或裸露的金属表面上漆。油漆可从您的 Toro 授权经销商处购买。
10. 将机器存放在清洁、干燥的车库或存储区内。拔下点火开关的钥匙并放在儿童或其他未授权用户拿不到的地方。盖上机器保护并使其保持清洁。

备注

欧洲经济区/英国隐私声明

Toro 对您的个人信息的使用

Toro 公司“Toro”尊重您的隐私权。当您购买我们的产品时我们可能会直接从您或通过您当地的 Toro 公司或代理商收集您的某些个人信息。Toro 使用此信息履行合同义务——例如登记您的保修、处理保修索赔或在产品召回时与您联系以及出于合法的商业目的——例如衡量客户满意度、改进我们的产品或提供您可能感兴趣的产品信息。Toro 可就上述活动将您的信息与其子公司、附属公司、代理商或其他业务伙伴分享。我们还可能在法律要求或与业务出售、购买或合并有关时披露您的个人信息。我们绝不会出于营销目的将您的个人信息出售给任何其他公司。

保留您的个人信息

只要与上述目的有关且符合法律要求 Toro 就将保留您的个人信息。有关适用保留期间的更多信息请联系 legal@toro.com。

Toro 对安全的承诺

您的个人信息可能会在美国或其他国家进行处理而这些国家的数据保护法可能不如您居住所在国家的严格。无论何时将您的信息转移到您居住所在国家以外我们都将采取合法的必要步骤以确保实施适当的保护措施来保护您的信息并确保其得到安全处理。

访问和更正

您或许有权更正或审查您的个人数据或反对或限制对您的数据的处理。如果要这样做请使用电子邮件联系我们电邮地址 legal@toro.com。如果您对 Toro 处理您的信息的方式有任何担忧我们鼓励您直接向我们提出。请注意欧洲居民有权向您的数据保护机构投诉。

《加利福尼亚州第 65 号提案》警告信息

此警告是什么

产品出售时可能会携带如下的警告标签



警告癌症和生殖损害——www.p65Warnings.ca.gov。

什么是第 65 号提案

第 65 号提案适用于在加利福尼亚州经营的任何公司、在加利福尼亚州销售产品或制造可能在加利福尼亚州出售或进入该州的产品。它规定加利福尼亚州州长需保持并公布一份已知会导致癌症、出生缺陷和/或其他生殖伤害的化学品的名单。该名单每年更新一次包括在许多日常用品中发现的数百种化学品。第 65 号提案旨在告知公众这些化学品的危险。

第 65 号提案并未禁止出售含有此类化学品的产品而是要求在任何产品、产品包装或产品附带的文件上添加警告。此外第 65 号提案警告并不意味着产品违反任何产品安全标准或要求。事实上加利福尼亚州政府已经澄清“第 65 号提案警告与产品‘安全’或‘不安全’的监管决定并不相同”。其中许多化学品已经在日常产品中使用了多年尚无有文件记载的危害。如欲了解更多信息请访问<https://oag.ca.gov/prop65/faqs-view-all>。

第 65 号提案警告意味着公司会面临两种情况 1 已经评估了风险并得出结论认为其已超过“无重大风险水平”；或 2 已经根据其存在所列化学品的理解提供了警告并没有尝试对暴露风险进行评估。

此项法律是否适用于任何地方

第 65 号提案警告仅在加利福尼亚州法律下是必须的。这些警告遍及加州的各种环境——包括但不限于餐馆、杂货店、酒店、学校和医院以及各种各样的产品。此外一些网上和邮购零售商也在他们的网站或商品目录中提供第 65 号提案警告。

加利福尼亚州的警告与联邦政府的限制相比如何

第 65 号提案标准通常比联邦和国际标准更为严格。有各种各样的物质需要在比联邦行动限制更低的水平上提供第 65 号提案警告。例如铅需要提供警告的第 65 号提案标准是每天 0.5 毫克这远低于铅的联邦和国际标准。

为什么并非所有类似产品都携带这样的警告

- 在加利福尼亚州出售的产品需要携带第 65 号提案标签而在其他地方出售的类似产品则不需要。
- 如果某公司涉及第 65 号提案诉讼在达成和解后其产品需要使用第 65 号提案警告但制作类似产品的其他公司则可能没有此要求。
- 第 65 号提案的执行不是一致的。
- 许多公司可能选择不提供警告因为他们认为根据第 65 号提案他们不需要这么做产品没有警告并不意味着其不包含类似水平的所列化学品。

为什么 Toro 要包含此警告

Toro 选择为消费者提供尽可能多的信息以便他们对要购买和使用的产品做出明智的决定。Toro 在某些情况下根据其存在一种还是多种所列化学品的了解来提供警告而不评估暴露风险水平因为并非所有列出的化学品都提供了暴露极限要求。虽然 Toro 产品的暴露风险可能微乎其微或者是属于“无重大风险”范围的下限但出于多方面的谨慎考虑 Toro 还是选择了提供第 65 号提案警告。此外如果 Toro 不提供这些警告则可能受到加利福尼亚州及寻求强制实施第 65 号提案的私人当事方提起诉讼并且可能遭受严重的处罚。



TORO 保修

两年或 1,500 小时有限保修

保修条款和涵盖产品

Toro 公司担保您所购买的 Toro 商用产品以下简称“产品”无材质或工艺缺陷享受为期 2 年或 1,500 个运转小时*以先到者为准的保修。本质保修条款适用于除通风装置此类产品另订立质保条款之外的所有产品。在保修条款适用的情况下我们将免费为您修理产品包括问题诊断、人工、零部件和运输。本保修条款自产品交付予最初零售购买人之日起开始生效。

* 产品配有小时表。

获得保修服务的指南

当您认为出现保修问题时您应尽快通知向您出售该产品的商用产品经销商或授权商用产品代理商。如果您需要获得帮助查找一位商用产品经销商或授权商用产品代理商或您对您的保修权利或责任有任何问题请与我们联系

Toro Commercial Products Service Department
8111 Lyndale Avenue South
Bloomington, MN 55420-1196

952-888-8801 或 800-952-2740

电子邮件 commercial.warranty@toro.com

所有者责任

作为产品的所有者您有责任执行 *操作员手册* 中规定的保养和调整作业。未能执行规定的维护和调整作业导致的产品问题维修不包含在本保修范围内。

保修条款不涵盖的事项和情况

保修期内产生的产品损坏或故障并不都是材质或工艺的问题。本保修条款不包括下列情况

- 由于使用了非 Toro 生产的替换零件或安装和使用了非 Toro 生产的附件或改装的非 Toro 品牌的附件和产品而导致的产品失效。
- 由于未能执行建议的保养和/或调整而导致的产品失效。
- 由于错误、疏忽或不当使用产品而导致的产品失效。
- 使用无缺陷产品导致的零件消耗。产品正常使用过程中消耗或磨损的零件包括但不限于制动器衬垫和衬片、离合器衬片、刀片、软管卷、滚筒和轴承密封的或可润滑的、底刀、火花塞、脚轮和轴承、轮胎、滤清器、皮带以及某些打药车零件例如隔膜、喷嘴、流量计和单向阀。
- 外部影响导致的故障包括但不限于天气、存放方式、污染物、使用未经批准的燃料、冷却液、润滑剂、添加剂、肥料、水或化学品。
- 使用不符合相关行业标准的燃料例如汽油、柴油或生物柴油而导致的故障或性能问题。
- 正常的噪音、振动、损耗和老化。正常的“损耗”包括但不限于由于磨损或摩擦导致的座椅损坏、喷漆表面的磨损、标贴或窗户的划伤。

美国或加拿大以外的其他国家/地区

购买了从美国或加拿大出口的 Toro 产品的消费者需联系您本地的 Toro 经销商代理商获取您所在国家、省或州的产品担保政策。如果出于任何原因您对您的经销商所提供的服务不满意或难以获得产品担保信息请联系您的 Toro 授权维修中心。

零件

需要保养并预期更换的零件最长保修期为该零件的预期更换时间。按此保修条款更换的零件其保修期与原产品的保修期相同且替换下来的零件所有权归 Toro 所有。Toro 将最终决定对现有零件或组件是进行修理还是更换。Toro 可能使用重新修理的零件用于保修期的修理作业。

深循环锂离子电池保修

深循环和锂离子电池在其使用寿命期内提供的总千瓦时数有特定限额。操作、充电和保养技巧能够延长或缩短总体电池使用寿命。本产品中的电池属消耗品两次充电间的有效作业时间将逐渐减少直至电池完全损耗。正常消耗导致电池损耗而需要更换是产品所有者的责任。注仅限锂离子电池如需其他信息请参阅电池保修。

曲轴终生保修仅限 ProStripe 02657 型号

配备作为原始设备的 Toro 真品摩擦盘和曲轴安全刀片制动离合器集成式刀片制动离合器 (BBC) + 摩擦盘总成且由原始购买者按照建议的操作和维护程序使用的 ProStripe 享受发动机曲轴弯曲终生保修。配备摩擦垫圈、刀片制动离合器 BBC 装置及其他此类装置的机器不享受曲轴终生保修。

产品所有者承担产品保养的费用

发动机调校、润滑、清洁和抛光、滤清器的更换、冷却液以及完成推荐的保养作业这些都是 Toro 产品需要的日常维护费用由产品所有者承担。

般条款

依照本保修书选择 Toro 授权经销商或代理商修理您的产品是您获得保修的唯一途径。

Toro 公司不对此保修条款下与使用 Toro 产品有关的间接、附带或结果性损害承担责任包括此保修条款下因功能故障或未完成修理而无法使用产品的合理期间内提供替代设备或服务所需的任何成本或费用。除下方所述的尾气排放装置保修外再无其他明示担保。所有隐含的适销性和适用性方面的保证仅在本明示性保修书规定的期限内有效。

些州不允许排除附带或结果性损害的责任也不允许限定隐含担保的有限期间因此上述排除和限定可能不适用于您。本保修条款赋予您特定的法律权利您也可拥有其他权利视乎各州的规定而有不同。

关于排放保修的说明

有关您的产品的排放控制系统可能包括在另外的保修条款中以满足美国环境保护署 EPA 和/或加利福尼亚大气资源局 CARB 的要求。上文中列明的小时限额不适用于排放控制系统保修。请参考随产品提供的或发动机制造商文档中的发动机排放控制担保声明。