



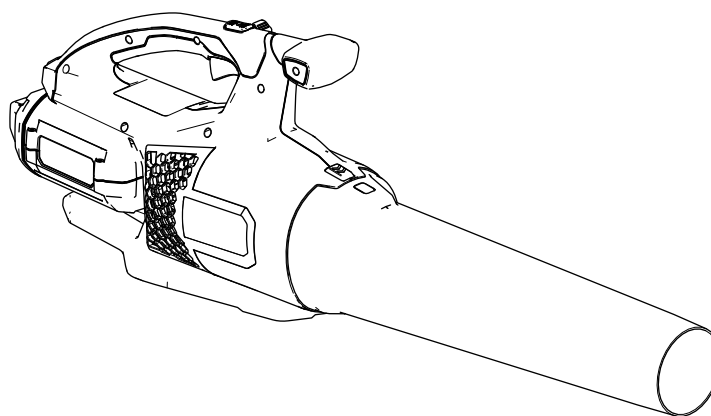
**Count on it.**

Form No. 3460-135 Rev A

**Navodila za uporabo**

## Aksialni puhalnik Flex-Force Power System™ 60V MAX

Model št.: 51825T—Serijska št.: 321000001 in gor





Za pomoč se obrnite na [www.Toro.com/support](http://www.Toro.com/support) za videoposnetke z navodili ali na pooblaščenega servisnega zastopnika, preden vrnete izdelek.

## Uvod

Ta puhalnik je namenjen za domačo uporabo za premikanje listnatih odpadkov na prostem. Uporablja se z litij-ionskim akumulatorjem Toro Flex-Force, model 81820, 81825, 81850, 81860 ali 81875. Uporaba izdelka za nepredvidene namene je lahko nevarna za vas in navzoče osebe.

Podrobno preberite te informacije, da se seznanite s pravilnim upravljanjem in vzdrževanjem ter preprečite telesne poškodbe in poškodbe stroja. Za pravilno in varno upravljanje izdelka ste odgovorni sami.

Če potrebujete več informacij, vključno z nasveti glede varnosti, gradivom za usposabljanje za uporabo, podatki o dodatni opremi in pomočjo pri iskanju prodajalca oziroma želite registrirati izdelek, obiščite spletno mesto [www.Toro.com](http://www.Toro.com).

**Model 51825T nima priloženega akumulatorja ali polnilnika.**

# Varnost

OPOZORILO – pri uporabi električnega vrtnarskega aparata vedno upoštevajte osnovne varnostne ukrepe za preprečevanje nevarnosti požara, električnega udara in telesnih poškodb, vključno z naslednjim:

## POMEMBNA VARNOSTNA NAVODILA

### I. Usposabljanje

1. Upravljaivec aparata je odgovoren za vse nesreče ali nevarnosti, ki jih povzroči drugim osebam ali lastnini drugih oseb.
2. Ne dovolite otrokom, da bi uporabljali aparat, akumulator ali polnilnik oziroma da bi se igrali z njimi. Lokalni predpisi lahko omejujejo starost upravljavca.
3. Ljudje z zmanjšanimi fizičnimi, senzoričnimi ali mentalnimi zmožnostmi oziroma brez izkušenj in znanja ne smejo uporabljati aparata, akumulatorja ali polnilnika, razen če prejmejo navodila za varno uporabo ali so med uporabo pod nadzorom in razumejo nevarnosti pri uporabi.
4. Pred uporabo aparata, akumulatorja in polnilnika preberite vsa navodila in previdnostne oznake na teh izdelkih.
5. Seznanite se s krmilnimi mehanizmi in pravilno uporabo aparata, akumulatorja in polnilnika.

### II. Priprava

1. Drugim navzočim osebam in otrokom ne dovolite vstopa v območje delovanja stroja.
2. Uporabljajte samo akumulator, ki ga je določilo podjetje Toro. Uporaba druge dodatne opreme in priključkov lahko poveča nevarnost poškodb in požara.
3. Priklop polnilnika v vtičnico, ki ni pod napetostjo med 100 in 240 V, lahko povzroči požar ali električni udar. Polnilnika za akumulatorje ne priključite v vtičnico, ki ni pod napetostjo od 100 do 240 V. Za drugačen priklop po potrebi uporabite adapter vtiča z ustrezno konfiguracijo za električno vtičnico.
4. Ne uporabljajte poškodovanega ali spremenjenega akumulatorja ali polnilnika, saj lahko pride do nepredvidljivega delovanja, ki lahko povzroči požar, eksplozijo ali nevarnost poškodbe.
5. Če je napajalni kabel polnilnika poškodovan, se obrnite na pooblaščenega serviserja, da ga zamenja.
6. Ne uporabljajte baterij, ki niso namenjene polnjenju.

7. Akumulator polnite samo s polnilnikom za akumulatorje, ki ga je določilo podjetje Toro. Polnilnik, ki je primeren za en tip akumulatorja, lahko povzroči nevarnost požara, če ga uporabljate z drugim akumulatorjem.
8. Akumulator obvezno polnite v dobro prezračenem prostoru.
9. Akumulatorja ali polnilnika ne izpostavljajte ognju ali temperaturi nad 68 °C.
10. Upoštevajte navodila za polnjenje in ne polnite akumulatorja izven temperaturnega razpona, navedenega v navodilih. V nasprotnem primeru lahko pride do poškodbe akumulatorja in večje nevarnosti požara.
11. Aparata ne smete uporabljati, če vse varnostne zaščitne naprave in ščitniki niso nameščeni na aparat in ne delujejo pravilno.
12. Primerno se oblecite – nosite ustrezna zaščitna oblačila, vključno z zaščitnimi očali, dolgimi hlačami, zaščitno in protizdrsko obutvijo ter opremo za zaščito sluha. Spnite dolge lase in ne nosite ohlapnega nakita, ki bi se lahko zataknil v premične dele. Če delate v prašnih pogojih, nosite masko za zaščito pred prahom.
10. Ne iztegujte se predaleč – vedno bodite v stabilnem položaju in pazite na ravnotežje, zlasti na pobočjih. Z aparatom hodite; nikoli ne tecite.
11. Ostanite pozorni – pazite, kaj delate, in pri uporabi aparata uporabljajte zdravo pamet. Ne uporabljajte aparata, če ste bolni, utrujeni ali pod vplivom alkohola oziroma drog.
12. Prepričajte se, da v prezračevalnih odprtinah ni smeti.
13. Ne vstavljajte predmetov v odprtino in ne uporabljajte aparata z zamašeno odprtino. Odprtina naj bo brez prahu, vlaken, las ali česar koli drugega, kar bi lahko zmanjšalo pretok zraka.
14. Pri čiščenju stopnišč z aparatom bodite še posebej previdni.
15. Pri neustreznih pogojih uporabe lahko iz akumulatorja brizga tekočina. Izogibajte se stiku z njo. V primeru nenamernega stika s tekočino sperite tekočino z vodo. Če tekočina pride v stik z očmi, poiščite zdravniško pomoč. Tekočina, ki je izvržena iz akumulatorja, lahko povzroči draženje ali opekline.

### III. Uporaba

1. Izogibajte se nevarnim okoljem – aparata ne uporabljajte v dežju ali na vlažnih ali mokrih lokacijah.
2. Uporabite ustrezen aparat za svoj namen uporabe – uporaba aparata za namene, za katere ni predviden, se lahko izkaže za nevarno za vas in druge.
3. Preprečite nenamerni zagon – prepričajte se, da je stikalo v položaju za IZKLOP, preden aparat priklopite na akumulator in ga uporabite. Aparata ne prenašajte s prstom na stikalu in ga ne napajajte, ko je stikalo v položaju za VKLOP.
4. Aparat uporabljajte le pri ustrezni dnevni svetlobi ali dobri umetni osvetlitvi.
5. Odstranite akumulator iz aparata, preden ga nastavite ali zamenjate dodatno opremo.
6. Rok in nog ne približujte odprtini in premikajočim se delom.
7. Izklopite aparat, odstranite akumulator iz aparata in počakajte, da se vsi premiki zaustavijo, preden aparat nastavite, servisirate, očistite ali shranite.
8. Odstranite akumulator iz aparata, če ga pustite brez nadzora.
9. Aparata ne premikajte na silo – pustite aparat, da dela z lastno hitrostjo, saj bo tako najbolj učinkovit.

16. SVARILO – nepravilno ravnanje z akumulatorjem lahko povzroči nevarnost požara ali kemičnih opeklin. Akumulatorja ne razstavljajte. Akumulatorja ne segrevajte nad 68 °C in ga ne sežigajte. Akumulator zamenjajte samo z originalnim akumulatorjem Toro. Uporaba drugega akumulatorja lahko povzroči požar ali eksplozijo. Akumulatorji morajo biti izven dosega otrok in v originalni embalaži, dokler jih ne uporabljate.

### IV. Vzdrževanje in shranjevanje

1. Skrbno vzdržujte aparat – naj bo čist in v dobrem stanju za najboljšo učinkovitost in zmanjšanje tveganja poškodb. Sledite navodilom za mazanje in menjavo dodatne opreme. Ročaji naj bodo čisti, suhi ter brez olja in masti.
2. Če akumulatorja ne uporabljate, pazite, da v njegovi bližini ne bo kovinskih predmetov, kot so sponke, kovanci, ključi, žebliji ali vijaki, ki bi lahko ustvarili stik med poli. Kratki stik polov akumulatorja lahko povzroči opekline ali požar.
3. Rok in nog ne približujte premikajočim se delom.
4. Izklopite aparat, odstranite akumulator iz aparata in počakajte, da se vsi premiki zaustavijo, preden aparat nastavite, servisirate, očistite ali shranite.
5. Preverite, ali so kateri deli aparata poškodovani – če najdete poškodovano varovalo ali drug del, preverite, ali še pravilno deluje. Preverite, ali so na stroju napačno poravnani ali ujeti

premični deli, zlomljeni deli ali nosilci oziroma druga stanja, ki lahko vplivajo na delovanje stroja. Če ni drugače navedeno v navodilih, naj poškodovano varovalo ali del zamenja pooblaščen servisier.

6. Vsi pritrdilni elementi na aparatu naj bodo tesno pritrdjeni.
7. Ne poskušajte servisirati ali popravljati aparata, akumulatorja ali polnilnika akumulatorja, razen kot je navedeno v navodilih. Zaradi zagotavljanja varnosti vzdrževanja izdelka naj pooblaščen servisier izvede servis z uporabo enakih nadomestnih delov.
8. Aparat, ki ni v uporabi, hranite v zaprtih prostorih, na suhem, varnem in zunaj dosega otrok.
9. Akumulatorja ne vrzite v ogenj. Celica lahko eksplodira. Upoštevajte lokalne predpise glede posebnih navodil za odstranjevanje.

## TA NAVODILA NAVODILA

## Nalepke z varnostnimi opozorili in navodili



Varnostne nalepke in nalepke z navodili so nameščene v bližini vseh nevarnih predelov in dobro vidne upravljavcu. Poškodovane in manjkajoče varnostne nalepke nadomestite z novimi.



140-8498

decal140-8498

1. Opozorilo – preberite *uporabniški priročnik*; izogibajte se gibljivim delom; naj bodo vsa varovala in zaščitna mesta; nosite opremo za zaščito sluha; nosite zaščito za oči; ne izpostavljajte dežju.
2. Opozorilo – ne dovolite drugim navzočim osebam, da se od kjer koli približajo stroju.
3. Nevarnost zaradi izmetavanja predmetov – nikomur ne dovolite v bližino stroja.
4. Ne zavržite.

# Nastavitve

## Sestavljanje puhalnika

Potisnite cev puhalnika na ohišje puhalnika. Morda boste morali pritisniti na zaskočni zapah cevi, da se cev puhalnika zaskoči (**Diagram 1**).

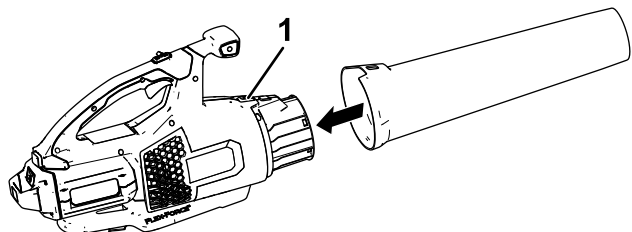


Diagram 1

g273147

1. Zaskočni zapah

# Pregled izdelka

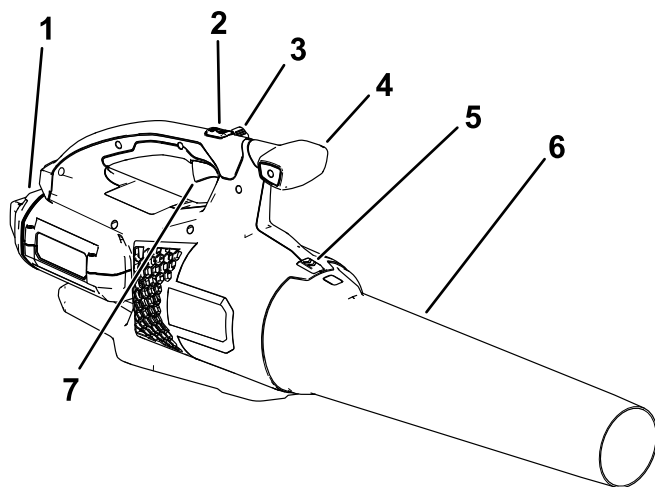


Diagram 2

g335835

1. Akumulator in odprtina za akumulator
2. Gumb za turbo delovanje
3. Zapora hitrosti
4. Ročni vijak ročaja
5. Zaskočni zapah cevi puhalnika
6. Cev puhalnika
7. Sprožilec spremenljive hitrosti

## Specifikacije

Model	51825T
Nazivna napetost	Enosmerni tok z največ 60 V, nazivna 54 V med uporabo
Vrsta polnilnika	81802 ali 81805
Vrsta akumulatorja	81820, 81825, 81850, 81860, ali 81875

### Primerni temperaturni razponi

Akumulator polnite/hranite pri	5 °C do 40 °C*
Akumulator uporabljajte pri	-30 °C do 49 °C*
Uporabite puhalnik pri	0 °C do 49 °C

\*Čas polnjenja se bo podaljšal, če akumulatorja ne polnite v tem razponu.

Orodje, akumulator in polnilnik akumulatorja shranjujte v zaprtem, suhem prostoru.

# Delovanje

## ⚠ OPOZORILO

Puhalnik lahko vrže ostanke v zrak ter tako povzroči resne telesne poškodbe vas ali drugih navzočih oseb.

- Ne pihajte trdih predmetov, kot so žebliji ali vijaki.
- Puhalnika ne uporabljajte v bližini navzočih oseb ali domačih živali.
- Pazite na smer pihanja (tj. pihajte stran od navzočih oseb, oken, avtomobilov itd.). Uporabite samo toliko hitrosti, kot je potrebno.
- Bodite posebej previdni pri čiščenju nečistoč s stopnic ali drugih ozkih območij.
- Primerno se oblecite – nosite ustrezna zaščitna oblačila, vključno z zaščitnimi očali, dolgimi hlačami, zaščitno in protizdrsko obutvijo ter opremo za zaščito sluha. Spnite dolge lase in ne nosite ohlapnega nakita, ki bi se lahko zataknil v premične dele. Če delate v prašnih pogojih, nosite masko za zaščito pred prahom.

## Zagon puhalnika

1. Iz prezračevalnih rež puhalnika redno odstranjujte prah in smeti.
2. Odprtino na akumulatorju poravnajte z jezičkom na ohišju ročaja (Diagram 3).
3. Primite za ročaj in akumulator potisnite na ročaj, tako da se zaskočni zapah zaskoči (Diagram 1).

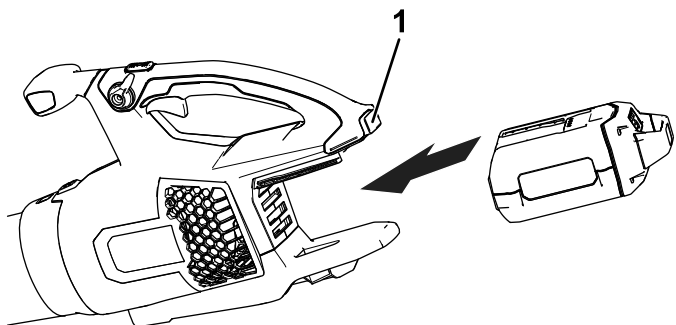


Diagram 3

g273146

1. Zaskočni zapah akumulatorja
4. Za zagon puhalnika stisnite sprožilec za spremenljivo hitrost (Diagram 4).

**Opomba:** Vključite zaporo hitrosti, da stroj ostane vključen brez pritiskanja na sprožilec za spremenljivo hitrost (Diagram 4).

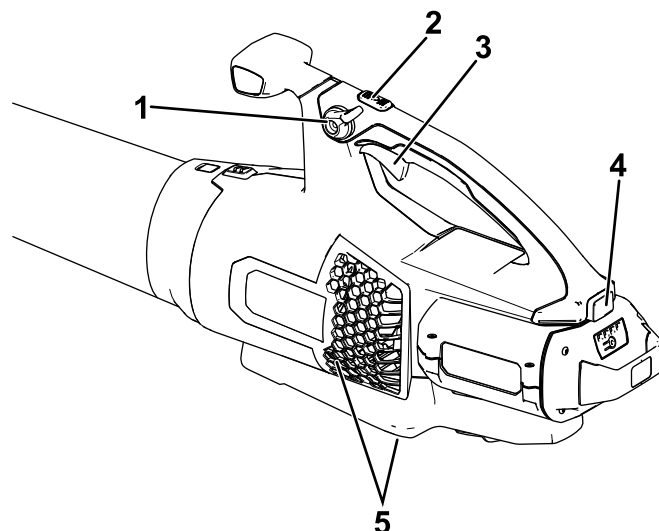


Diagram 4

g267241

1. Zapora hitrosti
2. Gumb za turbo delovanje
3. Sprožilec spremenljive hitrosti
4. Zaskočni zapah akumulatorja
5. Prezračevalne reže puhalnika

## Nastavitev hitrosti zraka puhalnika

Če želite doseči največjo zmogljivost (hitrost zraka), do konca sprostite sprožilec za spremenljivo hitrost, nato pritisnite in poljubno dolgo držite pritisnjen gumb za turbo delovanje (Diagram 4).

Za prilagoditev hitrosti zraka med pihanjem uporabite sprožilec spremenljive hitrosti (Diagram 4).

Za ohranitev trenutne hitrosti zraka vključite zaporo hitrosti (Diagram 4).

## Ugašanje puhalnika

Če želite izklopiti puhalnik, izklopite zaporo hitrosti (če je v uporabi) in spustite sprožilec spremenljive hitrosti (Diagram 4).

**Pomembno:** Ko zaustavite puhalnik, ne puščajte vključene zapore hitrosti, če je akumulator nameščen v puhalniku.

Kadar puhalnika ne uporabljate ter pri njegovem prevozu na delovno območje ali z njega, odstranite akumulator.

## Odstranitev cevi puhalnika

Jeziček zapaha potisnite navzdol, da ločite cev puhalnika od puhalnika (Diagram 5).

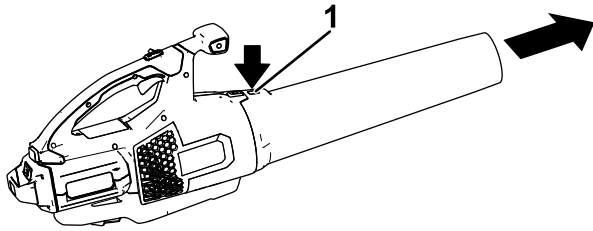


Diagram 5

g273159

1. Zaskočni zapah

## Odstranjevanje akumulatorja iz puhalnika

Pritisnite zaskočni zapah akumulatorja, da ga sprostite, in potisnite akumulator iz puhalnika (Diagram 6).

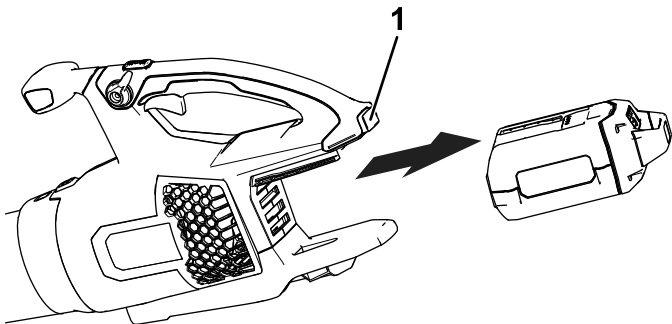


Diagram 6

g267488

1. Zaskočni zapah akumulatorja

## Shranjevanje

**Pomembno:** Orodje, akumulator in polnilnik shranjujte le pri temperaturi znotraj ustreznega razpona; glejte [Specifikacije \(stran 5\)](#).

**Pomembno:** Če akumulator izven sezone skladiščite, ga odstranite iz orodja in napolnite, da na njem svetijo 2 ali 3 svetleče diode. Ne shranjujte povsem napolnjenega ali povsem izpraznjenega akumulatorja. Ko boste znova uporabljali orodje, napolnite akumulator, tako da bo leva indikatorska lučka na polnilniku zasvetila zeleno oziroma bodo vse 4 diode na akumulatorju svetile zeleno.

- Odklopite izdelek iz napajanja (tj. odstranite vtič z napajalnika ali akumulatorja) in po uporabi preverite morebitne poškodbe.
- Orodja ne shranjujte z nameščenim akumulatorjem.
- Iz izdelka odstranite ves drobir.
- Kadar jih ne uporabljate, orodje, akumulator in polnilnik shranjujte zunaj dosega otrok.
- Orodje, akumulator in polnilnik shranjujte stran od korozivnih sredstev, kot so kemikalije za vrt in sol za posipanje.
- Za zmanjšanje tveganja hudih poškodb akumulatorja ne shranjujte na prostem ali v vozilih.
- Orodje, akumulator in polnilnik akumulatorja shranjujte v zaprtem, suhem prostoru.

# Tehnične motnje

Izvedite samo korake, opisane v teh navodilih. Če težav ne morete odpraviti sami, mora vse nadaljnje preglede, vzdrževanje in popravila izvesti pooblaščen servisni center ali kvalificiran strokovnjak.

Težava	Možni vzroki	Pravilni postopki
Orodja ni mogoče zagnati.	<ol style="list-style-type: none"><li>1. Akumulator ni pravilno nameščen v orodje.</li><li>2. Akumulator ni napolnjen.</li><li>3. Akumulator je poškodovan.</li><li>4. Orodje ima druge električne težave.</li></ol>	<ol style="list-style-type: none"><li>1. Odstranite in znova namestite akumulator, pri čemer pazite, da bo pravilno vstavljen in pritrjen.</li><li>2. Odstranite akumulator iz orodja in ga napolnite.</li><li>3. Zamenjajte akumulator.</li><li>4. Obrnite se na pooblaščenega serviserja.</li></ol>
Orodje ne doseže polne moči.	<ol style="list-style-type: none"><li>1. Prenizka kapaciteta akumulatorja.</li><li>2. Prezračevalne reže so blokirane.</li></ol>	<ol style="list-style-type: none"><li>1. Odstranite akumulator iz orodja in ga povsem napolnite.</li><li>2. Očistite prezračevalne reže.</li></ol>
Orodje se ne zažene ali deluje s prekinitvami.	<ol style="list-style-type: none"><li>1. Na polih akumulatorja je vlaga.</li><li>2. Akumulator ni pravilno nameščen v orodje.</li><li>3. Akumulator je skoraj prazen.</li></ol>	<ol style="list-style-type: none"><li>1. Pustite, da se akumulator posuši, ali pa ga obrišite.</li><li>2. Odstranite in znova namestite akumulator v orodje, pri čemer zagotovite, da bo pravilno vstavljen in pritrjen.</li><li>3. Napolnite akumulator.</li></ol>
Zapora hitrosti ne drži, čeprav je vklopljena.	<ol style="list-style-type: none"><li>1. Vijak zapore hitrosti je razrahljan.</li></ol>	<ol style="list-style-type: none"><li>1. Privijte vijak zapore hitrosti tako, da ga zavrtite za <math>\frac{1}{4}</math> obrata. Če vklopljena zapora hitrosti še vedno ne drži, dodatno zavrtite vijak še za <math>\frac{1}{4}</math> obrata.</li></ol>



**Opombe:**

**Opombe:**

## Izjava o zasebnosti za EGP/ZK

### Kako podjetje Toro uporablja vaše osebne podatke?

Podjetje The Toro Company (»Toro«) spoštuje vašo zasebnost. Ko kupite naš izdelek, morda pridobimo določene vaše podatke, bodisi neposredno od vas bodisi od lokalnega zastopnika ali prodajalca izdelkov Toro. Podjetje Toro te podatke uporablja za izpolnjevanje svojih pogodbenih obveznosti – na primer za registracijo vaše garancije, obdelavo garancijskih zahtevkov ali za vzpostavljanje stika z vami v primeru vpoklica izdelkov – in za druge legitimne poslovne namene – na primer za preverjanje zadovoljstva strank, izboljšave izdelkov ali posredovanja informacij o izdelkih, ki bi vas utegnili zanimati. Podjetje Toro lahko deli vaše podatke s svojimi hčerinskimi podjetji, povezanimi družbami, zastopniki ali drugimi poslovnimi partnerji v zvezi s temi dejavnostmi. Vaše osebne podatke bomo morda razkrili, če nam tako nalaga zakonodaja oziroma v povezavi s prodajo, nakupom ali združevanjem podjetij. Vaših osebnih podatkov ne bomo nikoli prodali nobenemu drugemu podjetju za namene trženja.

### Hramba vaših osebnih podatkov

Podjetje Toro bo vaše osebne podatke hranilo, dokler bo to potrebno za zgoraj navedene namene in skladno z zakonskimi predpisi. Za podrobnejše informacije o veljavnem obdobju hranjenja podatkov se obrnite na [legal@toro.com](mailto:legal@toro.com).

### Zavezanost podjetja Toro varnosti

Vaše osebne podatke bomo morda obdelovali v ZDA ali drugi državi, ki ima manj strogo zakonodajo na področju varstva podatkov kot država, v kateri prebivate. Kadar koli bomo vaše podatke prenesli iz države vašega prebivališča, bomo izvedli vse zakonsko predpisane ukrepe za zagotavljanje ustreznih ukrepov za varstvo vaših podatkov in varno ravnanje z njimi.

### Dostop in popravki

Morda imate pravico do pregleda ali popravkov svojih osebnih podatkov ter do ugovora ali prepovedi njihove obdelave. Če želite to storiti, nam pošljite sporočilo po elektronski pošti na naslov [legal@toro.com](mailto:legal@toro.com). Če imate pomisleke glede ravnanja z vašimi podatki v podjetju Toro, vas prosimo, da se obrnete neposredno na nas. Upoštevajte, da imajo osebe s prebivališčem v EU pravico do pritožbe pri pristojnemu organu za varstvo podatkov.



**Count on it.**