



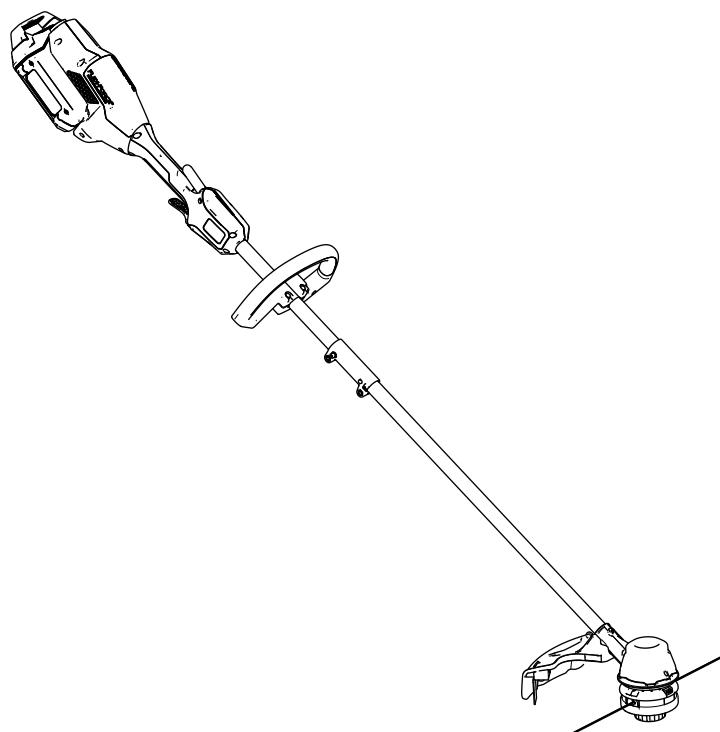
Count on it.

Form No. 3460-134 Rev A

Navodila za uporabo

Obrezovalnik Flex-Force Power System™ 60V MAX z nitko

Model št.: 51835T—Serijska št.: 32000001 in gor





Za pomoč se obrnite na www.Toro.com/support za videoposnetke z navodili ali na pooblaščenega servisnega zastopnika, preden vrnete izdelek.

Uvod

Ta obrezovalnik z nitko je namenjen za domačo uporabo za obrezovanje trave na prostem. Uporablja se z litij-ionskim akumulatorjem Toro Flex-Force modela 81825, 81860 ali 81875. Ti akumulatorji so zasnovani izključno za polnjenje s polnilniki modela 81802 ali 81805. Uporaba izdelka za nepredvidene namene je lahko nevarna za vas in navzoče osebe.

Podrobno preberite te informacije, da se seznanite s pravilnim upravljanjem in vzdrževanjem ter preprečite telesne poškodbe in poškodbe stroja. Za pravilno in varno upravljanje izdelka ste odgovorni sami.

Če potrebujete informacije o varnosti izdelka in gradivo za usposabljanje za uporabo, podatke o dodatni opremi ali pomoč pri iskanju prodajalca oziroma želite registrirati izdelek, obiščite spletno mesto www.Toro.com.

Model 51835T nima priloženega akumulatorja ali polnilnika.

Varnost

OPOZORILO – pri uporabi električnega vrtnarskega aparata morate vedno prebrati in upoštevati vse varnostne ukrepe za preprečevanje nevarnosti požara, električnega udara in telesnih poškodb, vključno z naslednjim:

POMEMBNA VARNOSTNA NAVODILA

I. Usposabljanje

1. Upravljaivec aparata je odgovoren za vse nesreče ali nevarnosti, ki jih povzroči drugim osebam ali lastnini drugih oseb.
2. Ne dovolite otrokom, da bi uporabljali aparat, akumulator ali polnilnik oziroma da bi se igrali z njimi. Lokalni predpisi lahko omejujejo starost upravljavca.
3. Ljudje z zmanjšanimi fizičnimi, senzoričnimi ali mentalnimi zmoglostmi oziroma brez izkušenj in znanja ne smejo uporabljati aparata, akumulatorja ali polnilnika, razen če prejmejo navodila za varno uporabo ali so med uporabo pod nadzorom in razumejo nevarnosti pri uporabi.
4. Pred uporabo aparata, akumulatorja in polnilnika preberite vsa navodila in previdnostne oznake na teh izdelkih.
5. Seznanite se s krmilnimi mehanizmi in pravilno uporabo aparata, akumulatorja in polnilnika.

II. Priprava

1. Drugim navzočim osebam in otrokom ne dovolite vstopa v območje delovanja stroja.
2. Uporabljajte samo akumulator, ki ga je določilo podjetje Toro. Uporaba druge dodatne opreme in priključkov lahko poveča nevarnost poškodb in požara.
3. Priklop polnilnika v vtičnico, ki ni pod napetostjo med 100 in 240 V, lahko povzroči požar ali električni udar. Polnilnika za akumulatorje ne priključite v vtičnico, ki ni pod napetostjo od 100 do 240 V. Za drugačen priklop po potrebi uporabite adapter vtiča z ustrežno konfiguracijo za električno vtičnico.
4. Ne uporabljajte poškodovanega ali spremenjenega akumulatorja ali polnilnika, saj lahko pride do nepredvidljivega delovanja, ki lahko povzroči požar, eksplozijo ali nevarnost poškodbe.
5. Če je napajalni kabel polnilnika poškodovan, se obrnite na pooblaščenega serviserja, da ga zamenja.

6. Ne uporabljajte baterij, ki niso namenjene polnjenju.
7. Akumulator polnite samo s polnilnikom za akumulatorje, ki ga je določilo podjetje Toro. Polnilnik, ki je primeren za en tip akumulatorja, lahko povzroči nevarnost požara, če ga uporabljate z drugim akumulatorjem.
8. Akumulator obvezno polnite v dobro prezračenem prostoru.
9. Akumulatorja ali polnilnika ne izpostavljajte ognju ali temperaturi nad 68 °C.
10. Upoštevajte navodila za polnjenje in ne polnite akumulatorja izven temperaturnega razpona, navedenega v navodilih. V nasprotnem primeru lahko pride do poškodbe akumulatorja in večje nevarnosti požara.
11. Aparata ne smete uporabljati, če vse varnostne zaščitne naprave in ščitniki niso nameščeni na aparat in ne delujejo pravilno.
12. Primerno se oblecite – nosite ustrezna zaščitna oblačila, vključno z zaščitnimi očali, dolgimi hlačami, zaščitno in protizdrsko obutvijo ter opremo za zaščito sluha. Spnite dolge lase in ne nosite ohlapnega nakita, ki bi se lahko zataknil v premične dele. Če delate v prašnih pogojih, nosite masko za zaščito pred prahom.
9. Aparata ne premikajte na silo – pustite aparat, da dela z lastno hitrostjo, saj bo tako najbolj učinkovit.
10. Ne iztegujte se predaleč – vedno bodite v stabilnem položaju in pazite na ravnotežje, zlasti na pobočjih. Z aparatom hodite; nikoli ne tecite.
11. Ostanite pozorni – pazite, kaj delate, in pri uporabi aparata uporabljajte zdravo pamet. Ne uporabljajte aparata, če ste bolni, utrujeni ali pod vplivom alkohola oziroma drog.
12. Prepričajte se, da v prezračevalnih odprtinah ni smeti.
13. Pri neustreznih pogojih uporabe lahko iz akumulatorja brizga tekočina. Izogibajte se stiku z njo. V primeru nenamernega stika s tekočino sperite tekočino z vodo. Če tekočina pride v stik z očmi, poiščite zdravniško pomoč. Tekočina, ki je izvržena iz akumulatorja, lahko povzroči draženje ali opekline.
14. SVARILO – nepravilno ravnanje z akumulatorjem lahko povzroči nevarnost požara ali kemičnih opeklin. Akumulatorja ne razstavljajte. Akumulatorja ne segrevajte nad 68 °C in ga ne sežigajte. Akumulator zamenjajte samo z originalnim akumulatorjem Toro. Uporaba drugega akumulatorja lahko povzroči požar ali eksplozijo. Akumulatorji morajo biti izven dosega otrok in v originalni embalaži, dokler jih ne uporabljate.

III. Uporaba

1. Izogibajte se nevarnim okoljem – aparata ne uporabljajte v dežju ali na vlažnih ali mokrih lokacijah.
2. Uporabite ustrezen aparat za svoj namen uporabe – uporaba aparata za namene, za katere ni predviden, se lahko izkaže za nevarno za vas in druge.
3. Preprečite nenamerni zagon – prepričajte se, da je stikalo v položaju za IZKLOP, preden aparat priklopite na akumulator in ga uporabite. Aparata ne prenašajte s prstom na stikalu in ga ne napajajte, ko je stikalo v položaju za VKLOP.
4. Aparat uporabljajte le pri ustrezni dnevni svetlobi ali dobri umetni osvetlitvi.
5. Odstranite akumulator iz aparata, preden ga nastavite ali zamenjate dodatno opremo.
6. Rok in nog ne približujte predelu rezanja in premikajočim se delom.
7. Izklopite aparat, odstranite akumulator iz aparata in počakajte, da se vsi premiki zaustavijo, preden aparat nastavite, servisirate, očistite ali shranite.
8. Odstranite akumulator iz aparata, če ga pustite brez nadzora.

IV. Vzdrževanje in shranjevanje

1. Skrbno vzdržujte aparat – naj bo čist in v dobrem stanju za najboljšo učinkovitost in zmanjšanje tveganja poškodb. Sledite navodilom za mazanje in menjavo dodatne opreme. Ročaji naj bodo čisti, suhi ter brez olja in masti.
2. Če akumulatorja ne uporabljate, pazite, da v njegovi bližini ne bo kovinskih predmetov, kot so sponke, kovanci, ključi, žebliji ali vijaki, ki bi lahko ustvarili stik med poli. Kratki stik polov akumulatorja lahko povzroči opekline ali požar.
3. Rok in nog ne približujte premikajočim se delom.
4. Izklopite aparat, odstranite akumulator iz aparata in počakajte, da se vsi premiki zaustavijo, preden aparat nastavite, servisirate, očistite ali shranite.
5. Preverite, ali so kateri deli aparata poškodovani – če najdete poškodovano varovalo ali drug del, preverite, ali še pravilno deluje. Preverite, ali so na stroju napačno poravnani ali ujeti premični deli, zlomljeni deli ali nosilci oziroma druga stanja, ki lahko vplivajo na delovanje stroja. Če ni drugače navedeno v navodilih, naj poškodovano varovalo ali del zamenja pooblaščen servisier.

6. Ne zamenjajte obstoječih nekovinskih rezil na aparatu s kovinskimi rezili.
7. Ne poskušajte servisirati ali popravljati aparata, akumulatorja ali polnilnika akumulatorja, razen kot je navedeno v navodilih. Zaradi zagotavljanja varnosti vzdrževanja izdelka naj pooblaščen servis izvede servis z uporabo enakih nadomestnih delov.
8. Aparat, ki ni v uporabi, hranite v zaprtih prostorih, na suhem, varnem in zunaj dosega otrok.
9. Akumulatorja ne vrzite v ogenj. Celica lahko eksplodira. Upoštevajte lokalne predpise glede posebnih navodil za odstranjevanje.

TA NAVODILA NAVODILA

Nalepke z varnostnimi opozorili in navodili



Varnostne nalepke in nalepke z navodili so nameščene v bližini vseh nevarnih predelov in dobro vidne upravljavcu. Poškodovane in manjkajoče varnostne nalepke nadomestite z novimi.



decal139-5220

139-5220

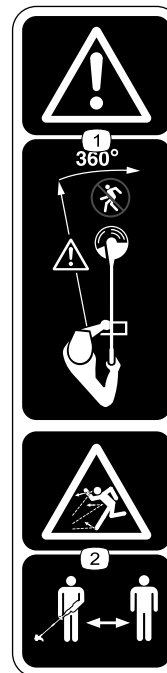
1. Zavržite v skladu s predpisi.



decal139-8262

139-8262

1. Opozorilo – preberite *uporabniški priročnik*; nosite zaščitna očala; nosite opremo za zaščito sluha; stroja ne izpostavljajte dežju.



decal139-8263

139-8263

1. Opozorilo – ne dovolite drugim navzočim osebam, da se od kjer koli približajo stroju.
2. Nevarnost zaradi izmetavanja predmetov – nikomur ne dovolite v bližino stroja.

Nastavitve

Prosti deli

V spodnji karti potrdite vse dele kateri so bili poslani.

Postopek	Opis	Količina	Uporaba
1	Imbus ključ	1	Razklopite palico.
2	Sestav dodatnega ročaja	1	Namestite dodatni ročaj.
3	Varovalo	1	Namestite varovalo.
4	Pas obrezovalnika z nitko	1	Namestite pas.

1

Razklapljanje palice

Deli potrebni za ta postopek:

1	Imbus ključ
---	-------------

Postopek

1. Razklopite palico (A na [Diagram 1](#)).
2. Poravnajte zaklepni zatič na spodnji palici z luknjo na zgornji gredi in sestavite obe palici skupaj (B in C na [Diagram 1](#)).
Opomba: Zaklepni zatič se zaskoči v luknjo, ko sta palici sklenjeni (D na [Diagram 1](#)).
3. Z uporabo priloženega imbus ključa zategnite vijak na priključku palice, dokler ni pritrjen (E na [Diagram 1](#)).

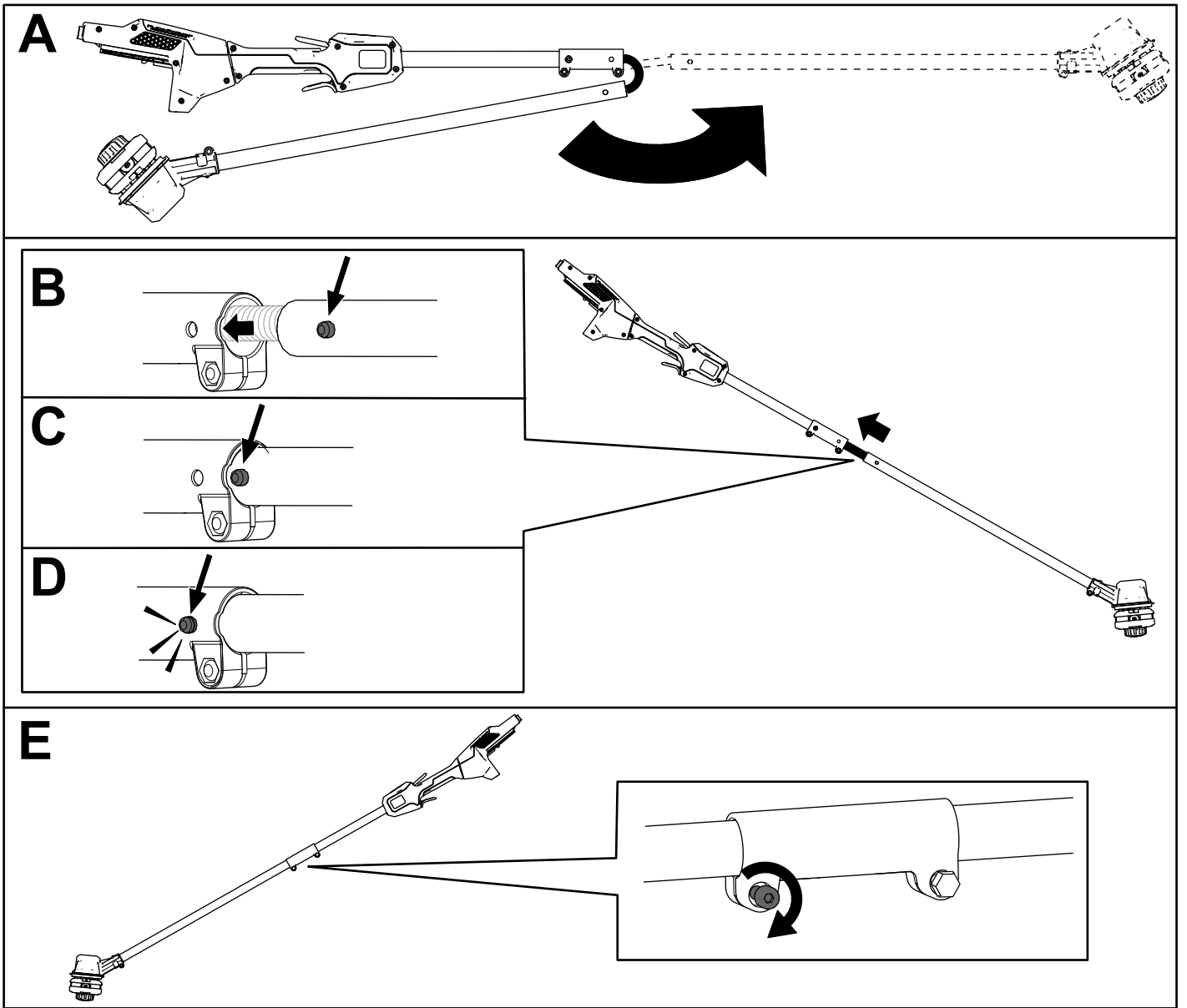


Diagram 1

g280969

2

Namestitev dodatnega ročaja

Deli potrebni za ta postopek:

1	Sestav dodatnega ročaja
---	-------------------------

Postopek

1. Z uporabo priloženega imbus ključa (A na [Diagram 2](#)) ločite dodatni ročaj od plošče ročaja tako, da odstranite 4 vijake z imbus glavo.
2. Vodila na plošči dodatnega ročaja postavite v vodilo na dnu palice obrezovalnika (B na [Diagram 2](#)).
3. Poravnajte dodatni ročaj s ploščo dodatnega ročaja na palici obrezovalnika (C na [Diagram 2](#)).
4. Pritrdite dodatni ročaj na ploščo ročaja, pri čemer predhodno odstranite 4 vijake z imbus glavo (D na [Diagram 2](#)).

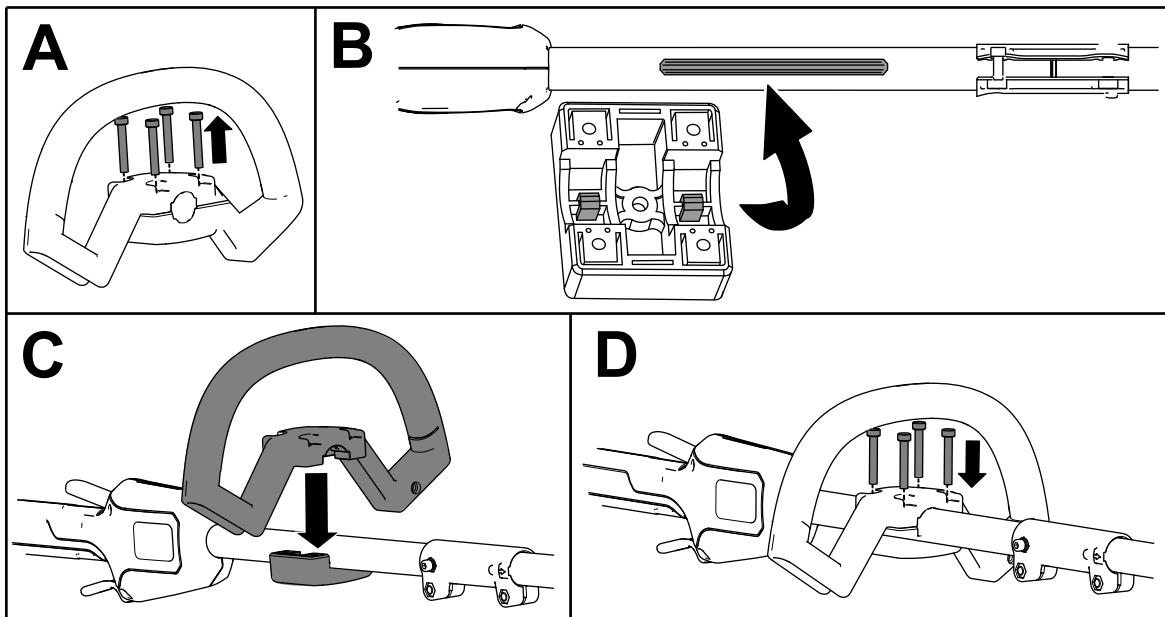


Diagram 2

g292825

3

Namestitev varovala

Deli potrebni za ta postopek:

1	Varovalo
---	----------

Postopek

1. Z uporabo priloženega imbus ključa odstranite 2 vijaka z imbus glavo, 2 podložki in 2 distančnika iz podstavka obrezovalnika (A na [Diagram 3](#)).
2. Poravnajte varovalo na podstavek obrezovalnika (B na [Diagram 3](#)).
3. Varovalo pritrdite na podnožje obrezovalnika z 2 vijakoma z imbus glavo, 2 podložkama in 2 distančnikoma, ki ste jih predhodno odstranili (C na [Diagram 2](#)).

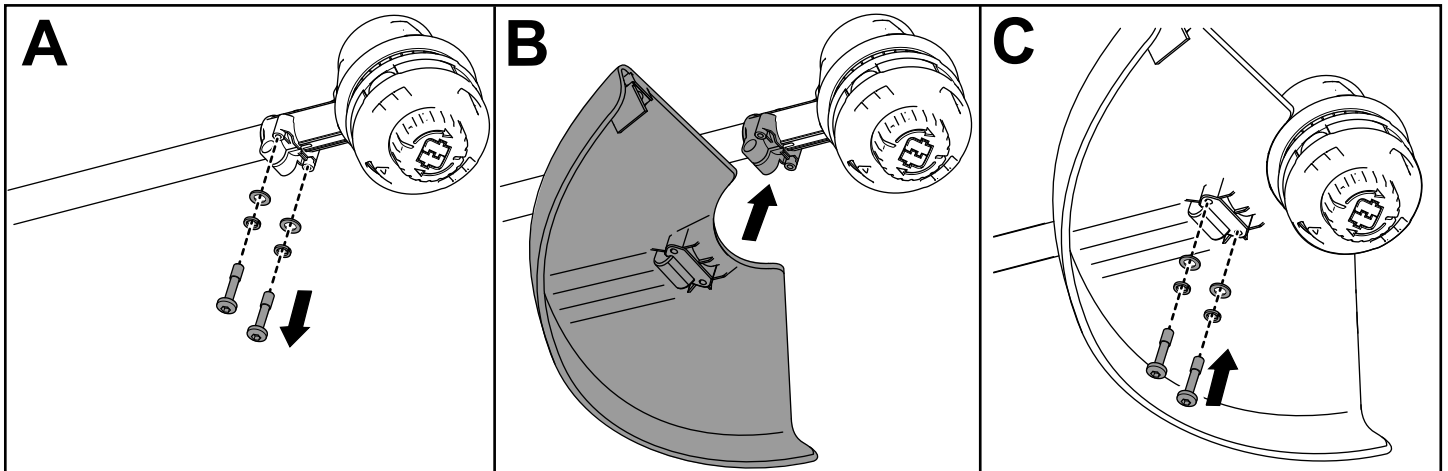


Diagram 3

g293134

4

Namestitev pasu

Deli potrebni za ta postopek:

1	Pas obrezovalnika z nitko
---	---------------------------

Postopek

Če stroj uporabljate z baterijo modela 81860 ali 81875, priporočamo pas za obrezovalnik z nitko.

Kovinski kavelj ramenskega pasu zapnite v obroček objemke na ročaju vrvice obrezovalnika z nitko ([Diagram 4](#)).

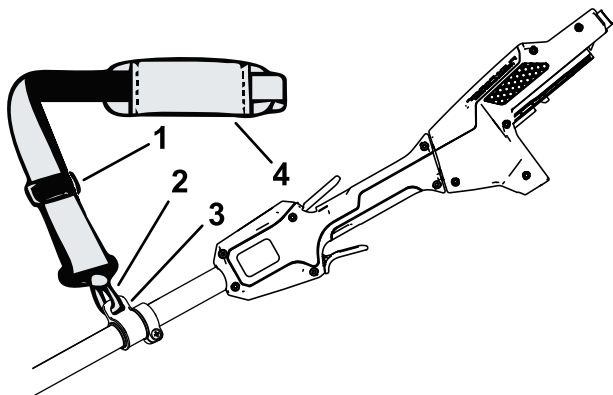


Diagram 4

g340943

1. Nastavek za nastavljanje pasu
2. Kovinski kavelj pasu
3. Obroček za pas
4. Ramenski pas

Dolžino pasu lahko nastavite; če želite skrajšati trak, nastavek za nastavljanje pasu povlecite navzgor, če ga želite podaljšati, pa ga povlecite navzdol ([Diagram 4](#)).

Če morate kdaj v sili sneti pas, odprite hitro zaponko, kot sledi:

1. Pritisnite zatiča ob straneh zaponke (A na [Diagram 5](#)).
2. Razklenite zaponko (B na [Diagram 5](#)).

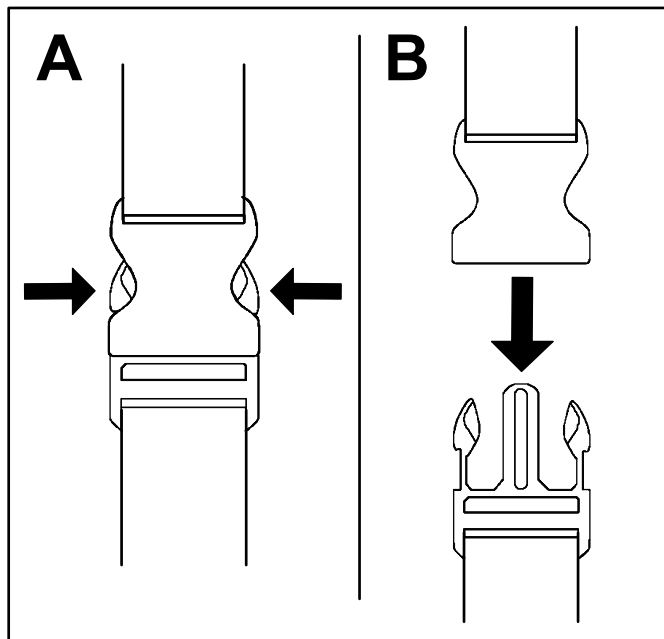


Diagram 5

g340477

Pregled izdelka

Specifikacije

Primerni temperaturni razponi

Akumulator polnite/hranite pri	5 °C do 40 °C*
Akumulator uporabljajte pri	-30 °C do 49 °C*
Obrezovalnik uporabljajte pri temperaturi od	0 °C do 49 °C
Obrezovalnik shranjujte pri temperaturi od	0 °C do 49 °C*

*Čas polnjenja se bo podaljšal, če akumulatorja ne polnite v tem razponu.

Orodje, akumulator in polnilnik akumulatorja shranjujte v zaprtem, suhem prostoru.

Delovanje

Zagon rezalnika

1. Iz prežračevalnih rež obrezovalnika redno odstranjujte prah in smeti.

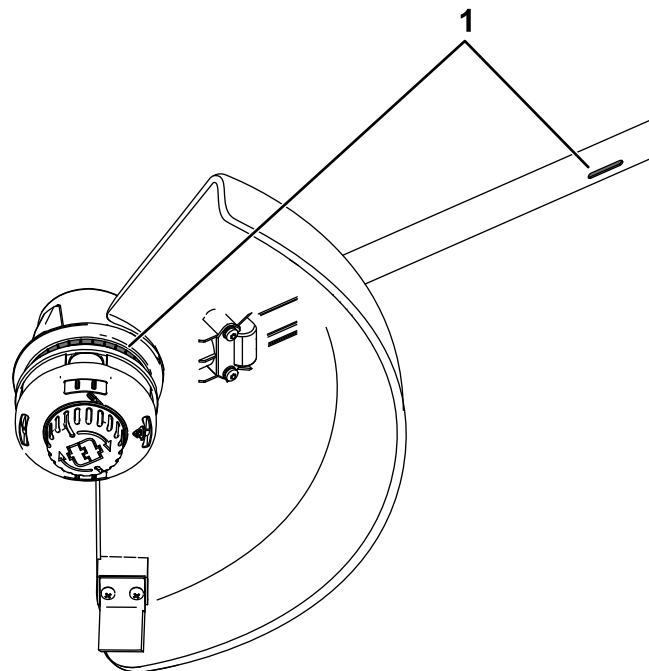


Diagram 6

g293133

1. Prežračevalne reže obrezovalnika

2. Odprtino na akumulatorju poravnajte z jezičkom na ohišju ročaja (Diagram 7).
3. Akumulator potisnite na ročaj, tako da se akumulator zaskoči v zapah (Diagram 7).

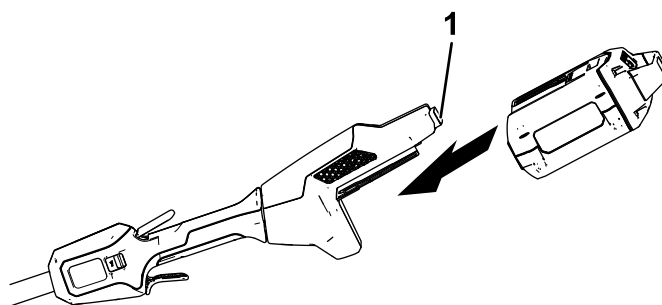


Diagram 7

g268418

1. Zaskočni zapah akumulatorja

4. Za zagon obrezovalnika stisnite sprožilec za zaklepanje, nato pa še sprožilec za spremenljivo hitrost (Diagram 8).

Opomba: Premaknite stikalo za nastavev hitrosti, da spremenite hitrost obrezovalnika.

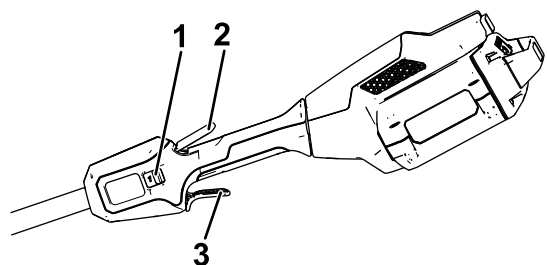


Diagram 8

g268420

- | | |
|-----------------------------------|------------------------------------|
| 1. Stikalo za nastavitve hitrosti | 3. Sprožilec spremenljive hitrosti |
| 2. Sprožilec za zaklepanje | |

Ugašanje rezalnika

Če želite zaustaviti rezalnik, spustite oba sprožilca.

Kadar rezalnika ne uporabljate ter pri njegovem prevozu na delovno območje ali z njega, odstranite akumulator.

Odstranjevanje akumulatorja iz rezalnika

Pritisnite zaskočni zapah akumulatorja, da ga sprostite, in potisnite akumulator iz stroja ([Diagram 9](#)).

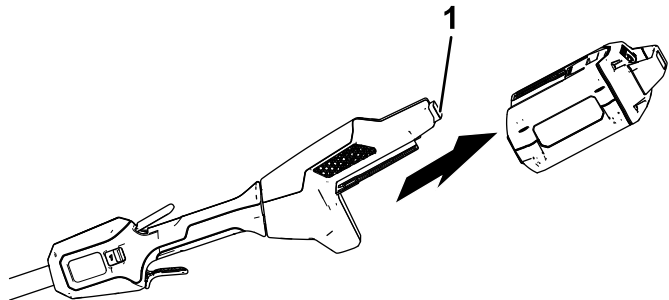


Diagram 9

g268419

1. Zaskočni zapah akumulatorja

Izvlačenje nitke z udarcem

1. Orodje zaženite s polnim plinom.
2. Rahlo tapnite potisni gumb ob tla, da izvlečete nitko. Nitka je izvlečena vsakič, ko tapnete gumb. Gumba ne držite na tleh.

Opomba: Rezilo za prirezovanje nitke na usmerjevalniku trave odreže nitko na pravilno dolžino.

Opomba: Če je nitka zaradi obrabe prekratka, morda ne boste mogli izvleči nitke tako, da jo udarite z glavo ob tla. Če je temu tako, spustite oba sprožilca in glejte [Ročno izvlečenje nitke \(stran 12\)](#).

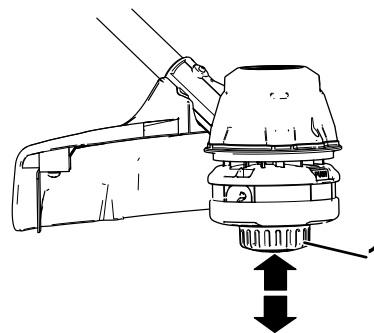


Diagram 10

g293135

1. Potisni gumb

Ročno izvlečenje nitke

Odstranite akumulator iz obrezovalnika, nato pa potisnite potisni gumb na podnožju vpenjalne puše tuljave, medtem ko vlečete za nitko rezalnika, da ročno izvlečete nitko.

Nastavitev pasov košnje

Obrezovalnik je v tovarni nastavljen na pas košnje v širini 36,6 cm, kot je prikazano pod A na [Diagram 11](#). Za nastavitev pasu košnje na 40,6 cm glejte naslednja navodila, kot je prikazano pod D na [Diagram 11](#).

1. Odstranite rezilo za pasove z dna varovala tako, da odstranite 2 vijaka, ki ga držita na mestu, s priloženim imbus ključem (B na [Diagram 11](#)), in zavrtite rezilo za 180°.
2. Ko zavrtite rezilo, ga namestite na varovalo z dvema vijakoma, ki ste ju prej odstranili (C na [Diagram 11](#)).

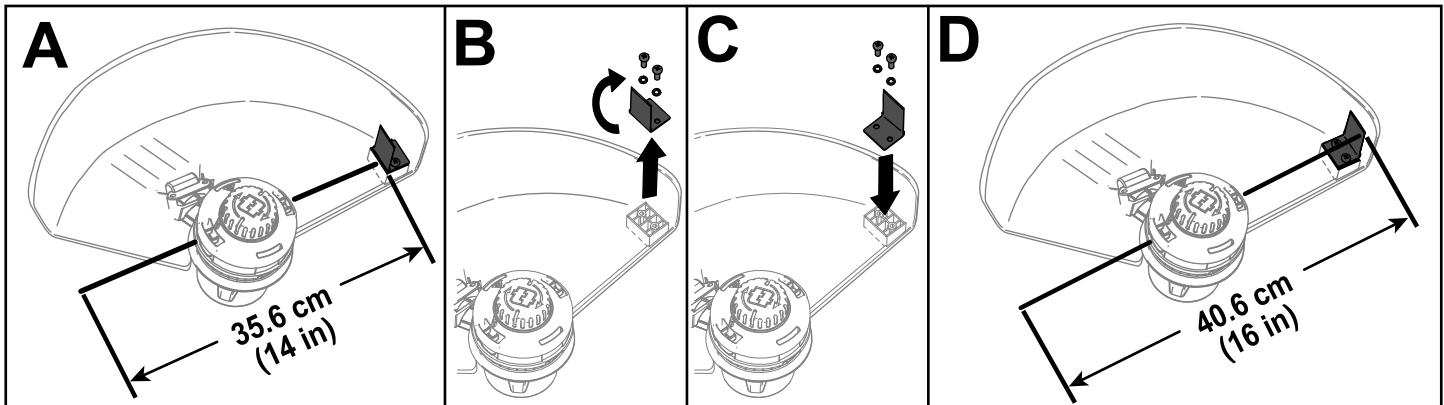


Diagram 11

g293137

Delovni namigi

- Obrezovalnik naj bo nagnjen proti območju, ki ga želite obrezati; to je najboljše območje rezanja.
- Obrezovalnik reže, ko ga premaknete z leve na desno. To preprečuje, da bi drobci iz obrezovalnika leteli v vas.
- Za obrezovanje uporabite konico nitke; ne potiskajte glave nitke v nepokošeno travo.
- Žične in lesene ograje lahko povzročijo, da se nitka hitro obrabi in se celo strga. Tudi kamniti in opečni zidovi, robniki in les lahko povzročijo hitro obrabo nitke.
- Izogibajte se drevesom in grmovju. Vrvice lahko zlahka poškoduje drevesno lubje, lesene letve, obloge in ograjne stebre.

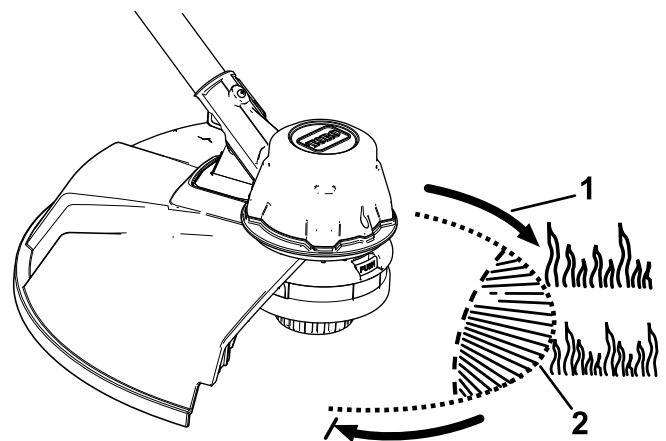


Diagram 12

g293138

1. Smer vrtenja

2. Pot vrvice

Vzdrževanje

Po vsaki uporabi rezalnika izvedite naslednja opravila:

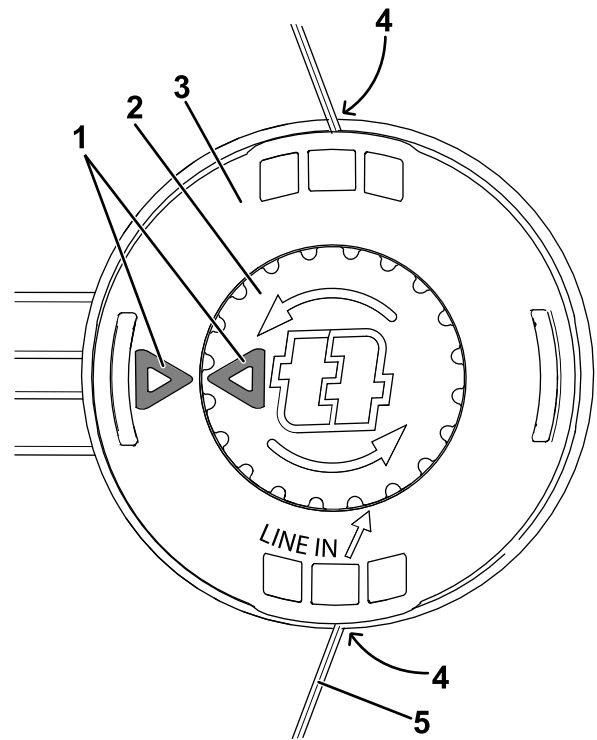
1. Odstranite akumulator iz rezalnika.
2. Z vlažno krpo obrišite rezalnik. Rezalnika ne polivajte in ga ne potaplajte v vodo.

⚠ POZOR

Rezilo za rezanje nitke na usmerjevalniku je ostro in vas lahko ureže.

Usmerjevalnega ščita in rezila ne čistite z rokami.

3. Območje rezalne glave obrišite ali ostrgajte vsakič, ko se naberejo ostanki.
4. Preverite vse pritrdilne elemente in jih po potrebi privijte. Če je kateri koli del poškodovan ali izgubljen, ga popravite ali zamenjajte.
5. Odstranite ostanke stran od odprtin za dovod zraka in izpuha na ohišju motorja, da preprečite pregrevanje motorja.



g278518

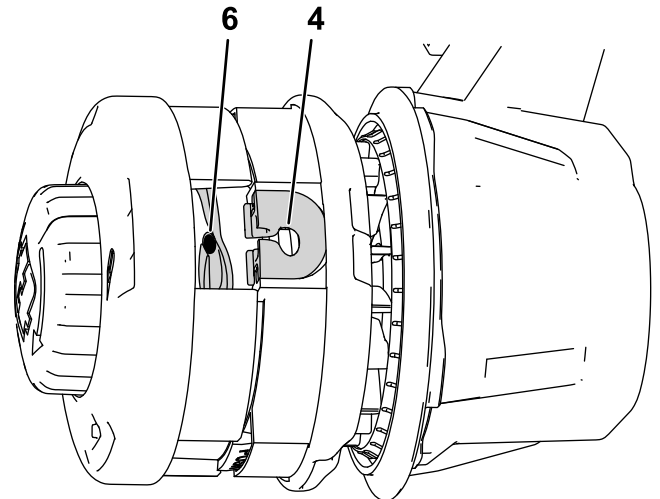
Zamenjava nitke

Uporabite samo monofilamentno nitko s premerom 2 mm (št. dela Toro 88201) ali zavito monofilamentno nitko s premerom 2,4 mm (št. dela Toro 88202).

1. Odstranite akumulator.
2. Odstranite morebitno staro nitko na tuljavi tako, da večkrat pritisnete na potisni gumb, medtem ko nitko enakomerno izvlečete iz obeh strani obrezovalnika.
3. Odrežite kos nitke v skladu z naslednjimi specifikacijami.
 - Če uporabljate nitko s premerom 2 mm, odrežite kos nitke, dolg približno 4,9 m.
 - Če uporabljate zavito nitko s premerom 2,4 mm, odrežite kos nitke, dolg približno 3 m.

Pomembno: Ne uporabljajte nobenega drugega merilnika ali druge vrste nitke, saj lahko poškodujete obrezovalnik.

4. Pritisnite in zavrtite gumb na glavi nitke, dokler se puščica na gumbu ne poravna s puščico na glavi nitke (Diagram 13).
5. Vstavite en konec nitke pod kotom v očesce ZA NITKO in potisnite nitko skozi vodilo glave nitke, dokler ne pride ven skozi očesce na drugi strani. Povlecite nitko skozi glavo nitke, dokler ni nitka zunaj enakomerno porazdeljena na vsaki strani.



g285202

Diagram 13

Razstavljen pogled za večjo preglednost

- | | |
|----------------|-----------|
| 1. Puščice | 4. Očesce |
| 2. Gumb | 5. Niz |
| 3. Glava nitke | 6. Vodilo |

Pomembno: Ne razstavlajte glave rezalnika.

6. Z eno roko držite glavo nitke na mestu. Z drugo roko obrnite gumb v smeri puščic (v nasprotni smeri urinega kazalca).
7. Navijte nitko in pustite približno 102 mm nitke preko očesca na vsaki strani.

Shranjevanje

Pomembno: Orodje, akumulator in polnilnik shranjujte le pri temperaturi znotraj ustreznega razpona; glejte [Specifikacije \(stran 11\)](#).

Pomembno: Če akumulator shranjujete po koncu sezone, ga napolnite, dokler na njem ne svetijo 2 ali 3 svetleče diode. Ne shranjujte povsem napolnjenega ali povsem izpraznjenega akumulatorja. Ko boste znova uporabljali stroj, napolnite akumulator, tako da bo leva indikatorska lučka na polnilniku zasvetila zeleno oziroma bodo vse 4 diode na akumulatorju svetile zeleno.

- Odklopite izdelek iz napajanja (tj. odstranite vtič z napajalnika ali akumulatorja) in po uporabi preverite morebitne poškodbe.
- Orodja ne shranjujte z nameščenim akumulatorjem.
- Iz izdelka odstranite ves drobir.
- Kadar jih ne uporabljate, orodje, akumulator in polnilnik shranjujte zunaj dosega otrok.
- Orodje, akumulator in polnilnik shranjujte stran od korozivnih sredstev, kot so kemikalije za vrt in sol za posipanje.
- Za zmanjšanje tveganja hudih poškodb akumulatorja ne shranjujte na prostem ali v vozilih.
- Orodje, akumulator in polnilnik akumulatorja shranjujte v zaprtem, suhem prostoru.

Tehnične motnje

Izvedite samo korake, opisane v teh navodilih. Če težav ne morete odpraviti sami, mora vse nadaljnje preglede, vzdrževanje in popravila izvesti pooblaščen servisni center ali kvalificiran strokovnjak.

Težava	Možni vzroki	Pravilni postopki
Orodja ni mogoče zagnati.	<ol style="list-style-type: none">1. Akumulator ni pravilno nameščen v orodje.2. Akumulator ni napolnjen.3. Akumulator je poškodovan.4. Orodje ima druge električne težave.	<ol style="list-style-type: none">1. Odstranite in znova namestite akumulator, pri čemer pazite, da bo pravilno vstavljen in pritrjen.2. Odstranite akumulator iz orodja in ga napolnite.3. Zamenjajte akumulator.4. Obrnite se na pooblaščenega serviserja.
Orodje ne doseže polne moči.	<ol style="list-style-type: none">1. Prenizka kapaciteta akumulatorja.2. Prezračevalne reže so blokirane.	<ol style="list-style-type: none">1. Odstranite akumulator iz orodja in ga povsem napolnite.2. Očistite prezračevalne reže.
Orodje se preveč trese ali je preveč glasno.	<ol style="list-style-type: none">1. Na območju koluta na obrezovalniku so prisotni ostanki.2. Tuljava ni pravilno navita.	<ol style="list-style-type: none">1. Očistite ostanke z območja koluta.2. Izvlecite nitko z uporabo sprožilnega stikala in/ali odstranite nitko na tuljavi in ponovno navijte tuljavo.
Orodje se ne zažene ali deluje s prekinitvami.	<ol style="list-style-type: none">1. Na polih akumulatorja je vlaga.2. Akumulator ni pravilno nameščen na stroj.	<ol style="list-style-type: none">1. Pustite, da se akumulator posuši, ali pa ga obrišite.2. Odstranite in znova namestite akumulator, pri čemer pazite, da bo pravilno vstavljen in pritrjen.

Opombe:

Opombe:

Izjava o zasebnosti za EGP/ZK

Kako podjetje Toro uporablja vaše osebne podatke?

Podjetje The Toro Company (»Toro«) spoštuje vašo zasebnost. Ko kupite naš izdelek, morda pridobimo določene vaše podatke, bodisi neposredno od vas bodisi od lokalnega zastopnika ali prodajalca izdelkov Toro. Podjetje Toro te podatke uporablja za izpolnjevanje svojih pogodbenih obveznosti – na primer za registracijo vaše garancije, obdelavo garancijskih zahtevkov ali za vzpostavljanje stika z vami v primeru vpoklica izdelkov – in za druge legitimne poslovne namene – na primer za preverjanje zadovoljstva strank, izboljšave izdelkov ali posredovanja informacij o izdelkih, ki bi vas utegnili zanimati. Podjetje Toro lahko deli vaše podatke s svojimi hčerinskimi podjetji, povezanimi družbami, zastopniki ali drugimi poslovnimi partnerji v zvezi s temi dejavnostmi. Vaše osebne podatke bomo morda razkrili, če nam tako nalaga zakonodaja oziroma v povezavi s prodajo, nakupom ali združevanjem podjetij. Vaših osebnih podatkov ne bomo nikoli prodali nobenemu drugemu podjetju za namene trženja.

Hramba vaših osebnih podatkov

Podjetje Toro bo vaše osebne podatke hranilo, dokler bo to potrebno za zgoraj navedene namene in skladno z zakonskimi predpisi. Za podrobnejše informacije o veljavnem obdobju hranjenja podatkov se obrnite na legal@toro.com.

Zavezanost podjetja Toro varnosti

Vaše osebne podatke bomo morda obdelovali v ZDA ali drugi državi, ki ima manj strogo zakonodajo na področju varstva podatkov kot država, v kateri prebivate. Kadar koli bomo vaše podatke prenesli iz države vašega prebivališča, bomo izvedli vse zakonsko predpisane ukrepe za zagotavljanje ustreznih ukrepov za varstvo vaših podatkov in varno ravnanje z njimi.

Dostop in popravki

Morda imate pravico do pregleda ali popravkov svojih osebnih podatkov ter do ugovora ali prepovedi njihove obdelave. Če želite to storiti, nam pošljite sporočilo po elektronski pošti na naslov legal@toro.com. Če imate pomisleke glede ravnanja z vašimi podatki v podjetju Toro, vas prosimo, da se obrnete neposredno na nas. Upoštevajte, da imajo osebe s prebivališčem v EU pravico do pritožbe pri pristojnemu organu za varstvo podatkov.



Count on it.