



Count on it.

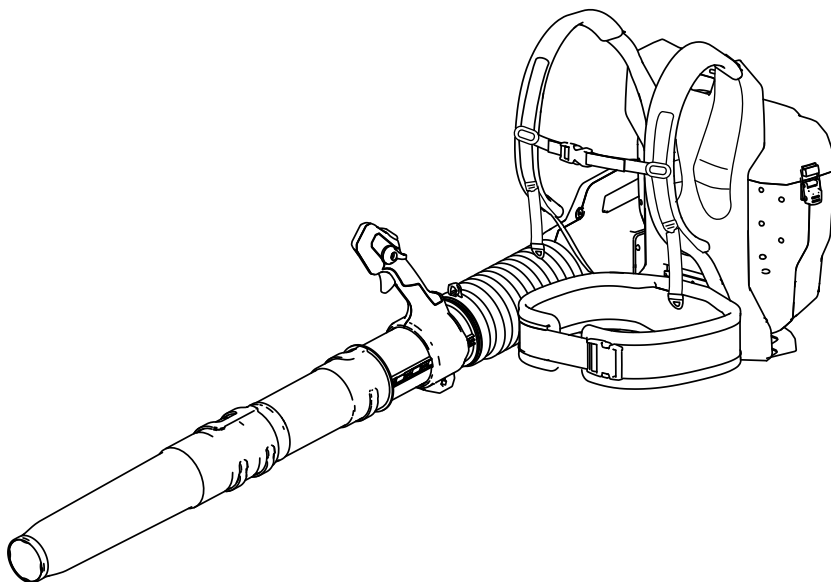
Form No. 3446-537 Rev C

Kasutusjuhend

Revolution 60 V seljakottakuga puhur

Mudeli nr 66200—Seeria nr 323000001 ja edasi

Mudeli nr 66200T—Seeria nr 323000001 ja edasi





Abi saamiseks tutvuge enne toote tagastamist juhendvideotega veebilehel www.toro.com/support või helistage numbril 1-888-384-9939.

Sissejuhatus

See seljakottakuga puhur on mõeldud kasutamiseks kodukasutajatele ja professionaalidele. Puhur on mõeldud õues lehtede ja sellelaadse prügi liigutamiseks. Seljakottaku on mõeldud pakkuma ühilduvatele Toro 60 V käsitööriistadele toidet. See on mõeldud kasutamiseks Toro 60 V liitiumioonakupakkidega. Neid akupakke võib laadida ainult Toro 60 V liitiumioonakude laadijaga.

Nende toodete kasutamine muudel kui ettenähtud kasutusotstarvetel võib osutada ohtlikuks teile ja kõrvalseisjatele.

Mudel 66200 ei sisalda akut ega akulaadijat.

Mudel 66200T sisaldab ainult puhurit, see ei sisalda seljakottaku.

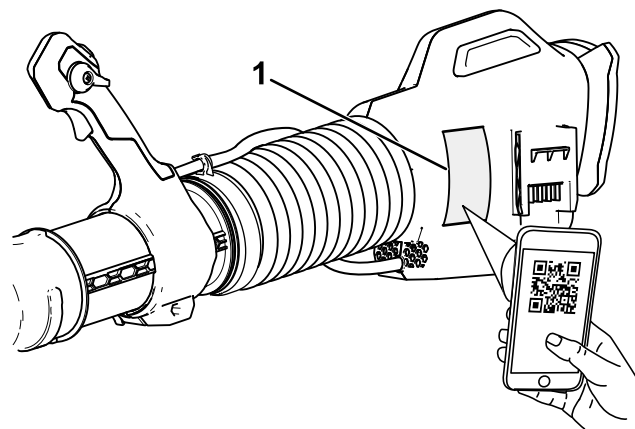
Seljakottaku ja selle adapter ei ühildu pinnasetöölusseadmetega (nt lumekoristustööriistad või muruniidukid).

Toote õigeks kasutamiseks ja hooldamiseks ning vigastuste ja toote kahjustamise vältimiseks lugege seda teavet tähelepanelikult. Teie vastutate toote nõuetekohase ja ohutu kasutamise eest.

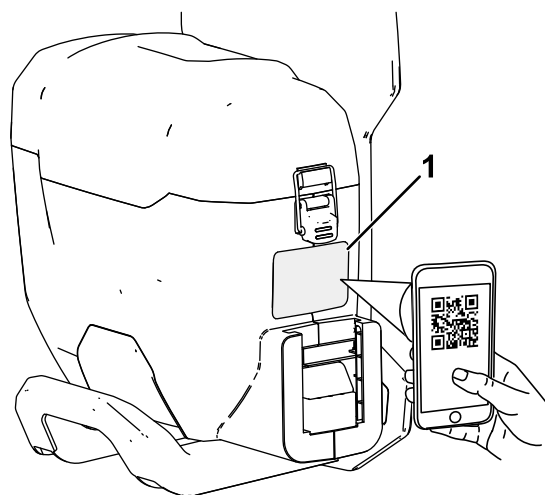
Kui soovite saada teavet tooteohutuse, kasutusjuhendite, lisaseadmete ja edasimüüjate kohta või soovite oma toodet registreerida, külastage veebisaiti www.Toro.com.

Mil iganes te masin vajab hooldust, tootja originaalvaruosi või lisateavet, pöörduge volitatud teeninduse või tootja klienditeeninduse poole ja otsige üles oma toodete mudeli- ja seerianumbrid. **Joonis 1** näitab tootel mudeli- ja seerianumbri asukohta. Kirjutage numbrid selleks ette nähtud tühjale alale.

Tähtis: Garantiiteabele, varuosadele ja muule tooteteabele juurdepääsuks võite skannida mobiilseadmega seerianumbri sildil oleva QR-koodi (kui olemas).



g377663



g377638

Joonis 1

1. Mudeli- ja seerianumbri asukoht

Mudeli nr _____

Seeria nr _____

Hoiatussümbol

Nii selles juhendis kui ka masinal näidatud hoiatussümbol (**Joonis 2**) tähistab olulisi ohutusteade, mida peate õnnetuste vältimiseks järgima.



Joonis 2

Hoiatussümbol

g000502

Hoiatussümbol asub teabe kohal, mis hoiatab teid ohtlike tegevuste või olukordade eest ning millele järgnevad sõnad **OHTLIK**, **HOIATUS** või **ETTEVAATUST**.

OHTLIK tähistab vahetult ohtlikku olukorda, mille vältimata jätmise põhjustab surma või raske kehavigastuse.

HOIATUS tähistab potentsiaalselt ohtlikku olukorda, mille vältimata jätmise võib põhjustada surma või raske kehavigastuse.

ETTEVAATUST tähistab potentsiaalselt ohtlikku olukorda, mille vältimata jätmise võib põhjustada kergeid või mõõdukaid vigastusi.

Selles juhendis kasutatakse veel kahte sõna teabe esiletõstmiseks. „**Oluline**” juhhib tähelepanu erilisele mehaanikateabele ja „**Märkus**” rõhutab üldist teavet, millele tuleks erilist tähelepanu pöörata.

Ohutus

HOIATUS! Elektrilise aiatööriista kasutamisel tuleb tulekahju, elektrilöögi või isikukahju vähendamiseks alati järgida peamisi ohutust puudutavaid hoiatusi, sealhulgas järgmisi:

Lisaks neile juhiste le lugege alati tööriistaga kaasasolevaid ohutusjuhiseid ja hoiatusi, enne kui seljakottakut kasutate.

OLULISED OHUTUSJUHISED

I. Väljaõpe

1. Seljakottaku kasutaja vastutab igasuguste õnnetuste või ohtude eest, mis juhtuvad teistega või ohustavad nende vara.
2. Ärge lubage lastel seljakottakut, selle külge kinnitatud tööriista, akupakki ja akulaadijat kasutada ega nendega mängida; kohalikud eeskirjad võivad kasutaja vanust piirata.
3. Ärge lubage lastel või väljaõppeta isikutel seadet kasutada ega hooldada. Lubage seadet kasutada või hooldada vaid vastutavatel, väljaõppega, juhistega tutvunud ning füüsiliselt võimekatel inimestel.
4. Enne seljakottaku, kinnitatud tööriista, akupaki ja akulaadija kasutamist lugege läbi kõik juhised ja toodetel märgitud hoiatusmärgistused.
5. Tutvuge seljakottaku, kinnitatud tööriista, akupaki ja akulaadija juhtimisseadmete ja õige kasutamisega.

II. Ettevalmistus

1. Hoidke kõrvalised isikud ja lapsed tööalast eemal.
2. Kasutage ainult Toro määratud akupakki. Teiste tarvikute ja lisaseadmete kasutamine võib suurendada vigastuste ja süttimise ohtu.
3. Akulaadija ühendamine pistikupesaga, mille pingevahemik pole 100 kuni 240 V, võib põhjustada tulekahju või elektrilöögi. Ärge ühendage akulaadijat muu kui 100 kuni 240 V pistikupesaga. Teist laadi ühenduse puhul kasutage vajaduse korral seinakontakti jaoks õige konfiguratsiooni pistikuadapterit.
4. Ärge kasutage kahjustatud või muudetud seljakottakut, akupakki või akulaadijat, mis võib käituda ettearvamatult, põhjustades tulekahju, plahvatuse või vigastuse ohtu.
5. Kui akulaadija toitejuhe on kahjustatud, pöörduge selle vahetamiseks volitatud teenindusse.

6. Laadige akupakki ainult Toro määratud akulaadijaga. Ühele tüübile akupakile sobiv laadija võib teise akupakiga kasutamisel tekitada tuleohtu.
7. Laadige akupakki ainult hästi ventileeritavas kohas.
8. Järgige kõiki laadimisjuhiseid ja ärge laadige akupakki väljaspool juhendis määratletud temperatuurivahemikku. Vastasel juhul võite akupakki kahjustada ja suurendada tuleohtu.
9. Ärge kasutage seljakottakut ega kinnitatud tööriista, kui mõni selle kaitse ja muu ohutusseade on paigaldamata või need ei tööta seljakottakul ja tööriistal korralikult.
10. Riituge õigesti: kandke sobivat riietust, sh kaitseprille, pikki pükse, hea libisemiskindlusega jalatseid ja kõrvaklappe. Pange pikad juuksed kinni ning ärge kandke avaralõikelisi riideid või lahtisi ehteid, mis võivad liikuvate osade vahele kinni jääda. Tolmustes tingimustes töötades kandke tolumumaski.
11. Kui kasutate tööriista toitenähtena seljakottakut, vaadake kinnitatud tööriista *kasutusjuhendit*, et uurida välja täiendavad isikukaitsevarustuse nõuded.
9. Ärge rakendage elektritööriistale selle kasutamisel jõudu. Kasutage tööks sobilikku elektritööriista. Sobilik elektritööriist saab ülesandega hakkama paremini ja ohutumalt kiirusel, mis on selle puhul ette nähtud.
10. Ärge küünitage liiga kaugemale: hoidke oma jalgealune ja tasakaal stabiilne, eriti nõlvadel. Kõndige, ärge kunagi seljakottakuga jookske.
11. Olge valvas: jälgige oma tegevusi ja kasutage seljakottakuga töötamisel tervet mõistust. Ärge kasutage seljakottakut, olles haige, väsinud või alkoholi ja ravimite mõju all.
12. Veenduge, et ventilatsioonivad oleksid prahivabad.
13. Ärge pistke puhuri avasse ühtki eset ega kasutage blokeerunud avaga tööriista. Hoidke tolm, ebemed, karvad või mis tahes muu õhuvoolu takistaja avausest eemal.
14. Olge puhuriga treppe puhastades eriti ettevaatlik.
15. Ebasoodsates tingimustes võib akupakist lekkida vedelikke; vältige kontakti. Vedelikuga kokkupuutumisel loputage veega. Vedeliku sattumisel silma pöörduge arsti poole. Akupakist lekkinud vedelik võib põhjustada ärritust või põletust.

III. Kasutamine

1. Vältige ohtlikke keskkondi: ärge kasutage tööriista vihmaga ega märgades või niisketes kohtades.
2. Kasutage tööriista vastavalt selle otstarbele: seljakottaku või kinnitatud tööriista kasutamine muudel kui ettenähtud otstarvetel võib osutuda ohtlikuks teile ja kõrvalseisjatele.
3. Ennetage tahtmatut käivitamist – enne seljakottaku ühendamist ja tööriista käsitlemist veenduge, et lüliti oleks OFF-asendis. Ärge kandke tööriista viisil, kus teie sõrm on lültil, ega laadige tööriista siis, kui lüliti on ON-asendis.
4. Kasutage seljakottakut ja sellega ühendatud tööriista ainult päevavalgel või hea tehisvalguse käes.
5. Eemaldage akupakk seljakottaku küljest ja võtke tööriist ära enne tarvikute seadistamist või vahetamist.
6. Hoidke oma käed ja jalad puhuri avast ja kõigist liikuvatest osadest eemal.
7. Seisake seade, eemaldage akupakk seljakottaku küljest ja oodake kogu liikumise lõppemist enne tööriista või seljakottaku seadistamist, hooldamist, puhastamist või hoiustamist.
8. Eemaldage akupakk(-pakid) seljakottaku küljest, kui selle järelevalveta jätate.
16. Kaitske akupakki ja tööriista kokkupuute eest lahtise leegi ja äärmuslike temperatuuridega. Kokkupuute leegi või temperatuuriga üle 130 °C võib põhjustada plahvatuse.
17. ETTEVAATUST! Valesti koheldud akupakk võib põhjustada tulekahju, plahvatuse või keemilise põletuse ohu.
 - Ärge võtke akupakki lahti.
 - Asendage akupakk ainult Toro akupakiga; teist tüüpi akupaki kasutamine võib põhjustada tulekahju või vigastuse.
 - Hoidke akupakke lastele kättesaamatus kohas ja originaalpakendis, kuni olete valmis neid kasutama.

IV. Hooldus ja hoiustamine

1. Hooldage tööriista ja seljakottakut hoolega: hoidke neid parima töövõime tagamiseks ja vigastusohu vähendamiseks puhtana ja heas korras. Järgige määramise ja tarvikute vahetamise juhiseid. Hoidke käepidemed kuivad, puhtad ning õli- ja määrdevabad.
2. Kui akupakk ei ole kasutuses, hoidke see eemal metallesemetest, nagu kirjaklambrid, mündid, võtmed, naelad ja kruvid, mis võivad klemmid lühistada. Aku klemmide lühistamine võib põhjustada põletusi või tulekahju.

3. Hoidke käed ja jalad liikuvatest osadest eemale.
4. Seisake seade, eemaldage akupakk seljakottaku küljest ja oodake kogu liikumise lõppemist enne tööriista või seljakottaku seadistamist, hooldamist, puhastamist või hoiustamist.
5. Kontrollige, kas tööriistal ja seljakottakul on kahjustunud osi – kui kaitsed või muud osad on kahjustunud, tehke kindlaks, kas see töötab korralikult. Kontrollige, kas on valesti joondatud või kinnikiiluvaid liikuvaid osi, katkisi osi, paigaldust ja muid tingimusi, mis võivad selle tööd mõjutada. Kui juhistes pole öeldud teisiti, laske volitatud teenindusel parandada või asendada kahjustatud kaitseseade või selle osa.
6. Hoidke kõiki tööriista ja seljakottaku kinnitusi tugevalt kinni.
7. Ärge üritage seljakottakut, selle külge kinnitatud tööriista, akupakki või akulaadijat hooldada ega parandada, välja arvatud vastavalt juhistele. Ohutuse tagamiseks laske toodet hooldada volitatud teeninduses, kus kasutatakse identseid varuosi.
8. Hoidke tööriista ja seljakottakut mittekasutamise ajal kuivas ja turvalises kohas, kus see on laste käeulatuses eemal.

HOIDKE NEED JUHISED ALLES

Ohutus- ja juhendsildid



Ohutussildid ja juhised on kasutajale kergesti nähtavad ja asuvad iga potentsiaalselt ohtliku koha lähedal. Asendage kõik kahjustatud või puuduvad märgised.



145-2340

decal145-2340



145-2339

decal145-2339

1. Hoiatus: lugege *kasutusjuhendit*; hoidke liikuvatest osadest eemale; hoidke kõiki kaitseid ja riive omal kohal; kandke kaitseprille; ärge jätke vihma kätte.
2. Hoiatus: hoidke kõrvalseisjad masinast igas suunas eemal.

3. Viskuvate esemete oht – hoidke kõrvalseisjad eemal.
4. Kõrvaldage nõuetekohaselt.

1. Hoiatus: lugege *kasutusjuhendit*; hoidke liikuvatest osadest eemale; hoidke kõiki kaitseid ja riive omal kohal; kandke kaitseprille; ärge jätke vihma kätte.
2. Hoiatus: hoidke kõrvalseisjad masinast igas suunas eemal.

3. Viskuvate esemete oht – hoidke kõrvalseisjad eemal.
4. Kõrvaldage nõuetekohaselt.



decal145-3805

145-3805

1. Hoiatus: lugege *kasutusjuhendit*; hoidke liikuvatest osadest eemale; hoidke kõiki kaitseid ja riive omal kohal; kandke kaitseprille; ärge jätke vihma kätte.
2. Kõrvaldage nõuetekohaselt.



decal145-3809

145-3809

1. Akupakk on väljaspool sobivat temperatuurivahemikku.
2. Akupaki laadimise viga..



decal145-2317

145-2317

1. Aku laetuse tase

Paigaldus

Lahtised osad

Kontrollige alloleva tabeli järgi, et kõik osad oleksid tarnitud.

Kirjeldus	Kogus	Kasutus
Puhuri kahur	1	Pange puhuri torud kokku.
Toru keskosa	1	
Otsak	1	
Seljakottaku	1	Paigaldage puhuri kahur.
Puhuri kahuri kokkupanek	1	

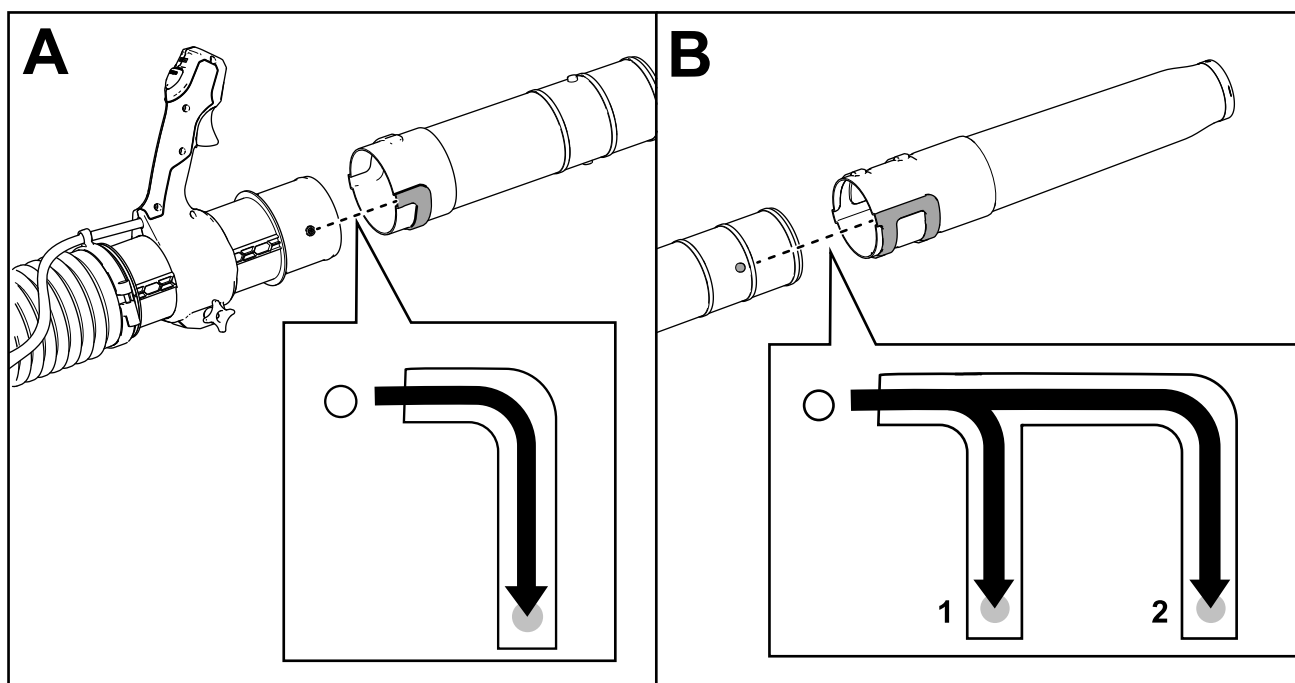
Puhuri torude kokkupanek

1. Libistage toru keskosa kanalid puhuri toru silindri postidest üle ja pöörake keskosa selle kinnitamiseks (Joonis 3, A).

Märkus: Kui post on täielikult kanalisse pööratud, ei tohiks osad pöörelda.

2. Libistage otsaku kanalid keskosa postidest üle ja pöörake otsakut selle kinnitamiseks (Joonis 3, B).

Märkus: Vastavalt ergonomilisele eelistusele saab otsaku paigaldada kas pikendatud või tavalises asendis.



Joonis 3

g365122

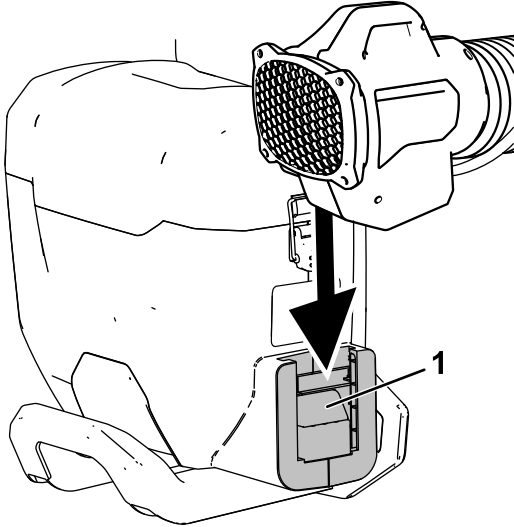
1. Pikendatud asend

2. Tavaline asend

Puhuri kahuri paigaldamine seljakottaku külge

Märkus: Seljakottakut saab kasutada ka teiste tööriistade toiteks, kui kasutada seljakottaku kinnituse mudelit 66005 (pole kaasas).

1. Joondage puhuri kahur seljakottaku toiteühendusega (Joonis 4).

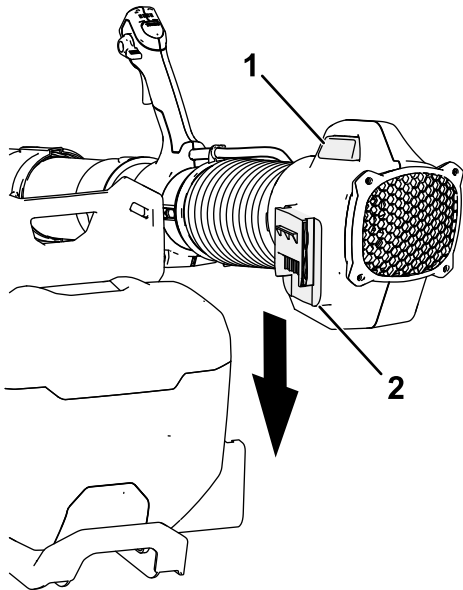


Joonis 4

g365156

1. Seljakottaku toiteühendus

2. Vajutage puhuri riivi nuppu ja lükake kahur alla seljakottaku külge, kuni see paika lukustub (Joonis 5).

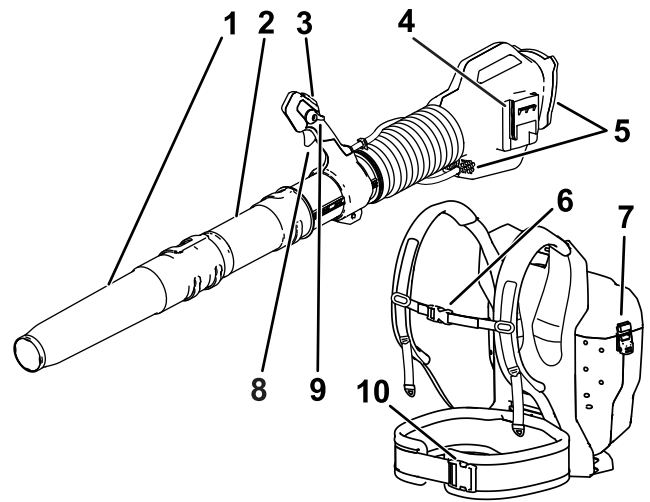


Joonis 5

g365155

1. Puhuri riivi nupp
2. Puhuri ühendus

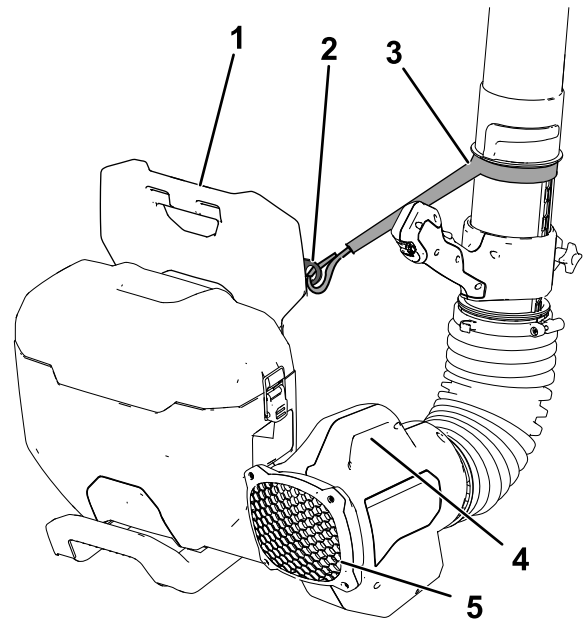
Seadme ülevaade



g366972

Joonis 6

- | | |
|------------------------------|-----------------------|
| 1. Otsak | 6. Rinnarihma pannaal |
| 2. Toru keskosa | 7. Akukatte riiv |
| 3. Turbo nupp | 8. Käiviti |
| 4. Puhuri ühendus | 9. Kiiruse lukk |
| 5. Puhuri ventilatsiooniavad | 10. Võõrihma pannaal |



g386221

Joonis 7

- | | |
|-------------------------|---|
| 1. Seljakottaku käepide | 4. Puhuri riivi käepide |
| 2. Seljakottaku õõs | 5. Puhuri kahuri tagumine ventilatsiooniava |
| 3. Puhuri rihm | |

Tehnilised andmed

Mudel	66200 ja 66200T
Nimipinge	60 V alalisvool max, 54 V alalisvool nominaal
Üldpikkus (kahur pikendatud asendis)	157,5 cm
Käelaba/käe vibratsioon käepideme juures	Vaadake kaasasolevat vastavusdeklaratsiooni
Kaal (kahuriga, ilma akuta)	7,9 kg
Kaal (ilma kahuri või akudeta)	4,2 kg
Laadija tüüp	Toro 60 V laadijad
Aku tüüp	Toro 60 V akud

Sobivad temperatuurivahemikud

Akupaki laadimine/hoiustamine	temperatuuril 5 °C kuni 40 °C*
Akupaki kasutamine	temperatuuril -30 °C kuni 49 °C
Kasutage puhurit	temperatuuril 0 °C kuni 49 °C

*Laadimisaeg pikeneb, kui te ei lae akut selles vahemikus.

Hoidke tööriista, akupakki ja akulaadijat suletud, kuivas kohas.

Tarvikud/lisaseadmed

Masinale on selle võimekuse suurendamiseks saadaval mitmeid Toro heakskiidetud tarvikuid ja lisaseadmeid. Heakskiidetud tarvikute ja lisaseadmete loendit küsige volitatud teeninduselt või ametlikult Toro edasimüüjalt või vaadake seda veebisaidilt www.Toro.com.

Masina optimaalse jõudluse ja püsiva ohutuse tagamiseks kasutage ainult Toro originaalvaruosi ja lisaseadmeid. Teiste tootjate varuosad ja lisaseadmed võivad olla ohtlikud.

Kasutamine

Seljakottaku asendi reguleerimine

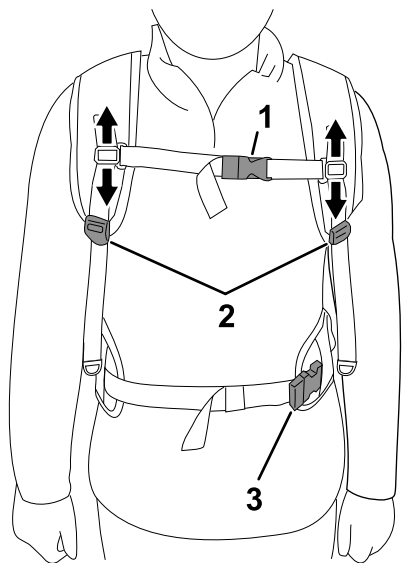
1. Kummarduge vöökohast ette ja pange õlarihmad peale, nii et seljakottaku on mugavalt seljas. Seejärel tõmmake kinni ja pingutage puusavöö pannalt, nii et see jääb paigale (Joonis 8 ja Joonis 9).

Märkus: Rinnarihma kõrgust saab reguleerida.



Joonis 8

g395681



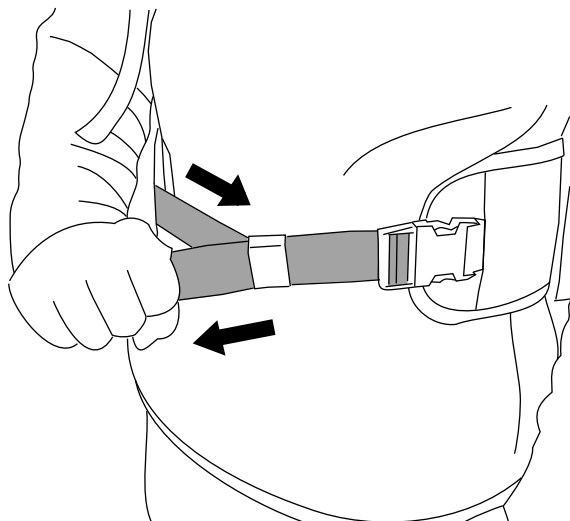
Joonis 9

g377912

1. Rinnarihma reguleerija ja pannal
2. Õlarihma reguleerija
3. Puusarihma reguleerija ja pannal

2. Ühendage ja reguleerige rinnarihma kõrgust.
3. Püsti seistes pingutage puusarihma uuesti, et see oleks tihedalt ümber (Joonis 10).

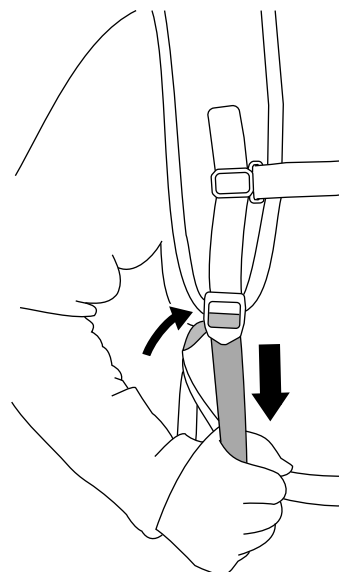
Märkus: Puusarihma pehmendus peaks olema puusade kohal või peal.



Joonis 10

g377930

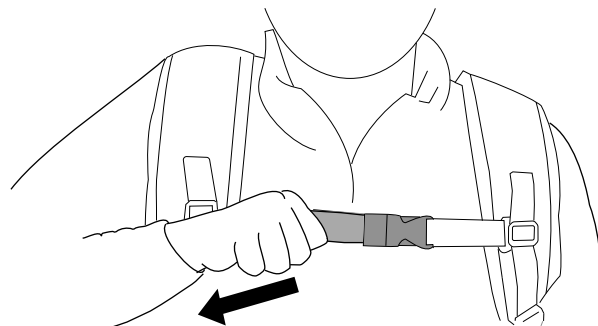
4. Tõmmake õlarihma reguleerijat allapoole, kuni rihmad on tugevalt kinni (Joonis 11).



Joonis 11

g377918

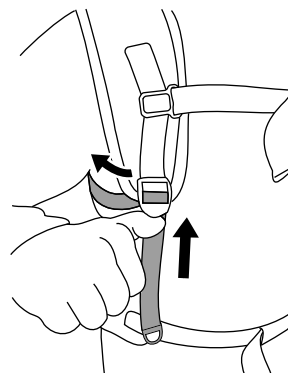
5. Pingutage rinnarihma, et see oleks pingul (Joonis 12).



Joonis 12

g377932

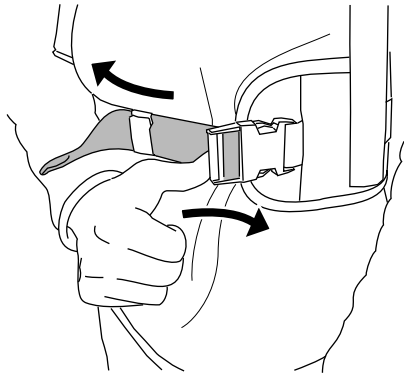
6. Kui õlarihmad või koorma tõsterihmad on liiga pingul, lükake reguleerijaid rihmade pikendamiseks kõrgemale (Joonis 13).



Joonis 13

g377942

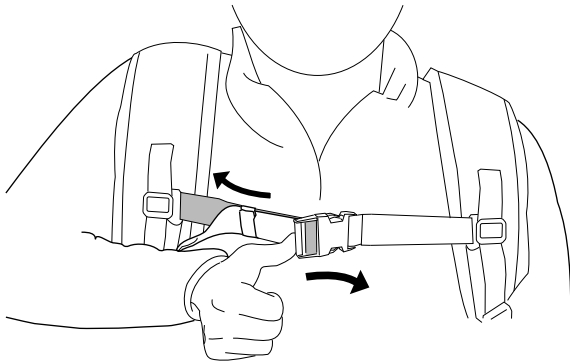
7. Kui puusarihm on liialt pingul, lükake reguleerijat rihmade pikendamiseks küljele (Joonis 14).



Joonis 14

g377944

8. Kui rinnarihm on liialt pingul, lükake reguleerijat rihmade pikendamiseks küljele (Joonis 15).



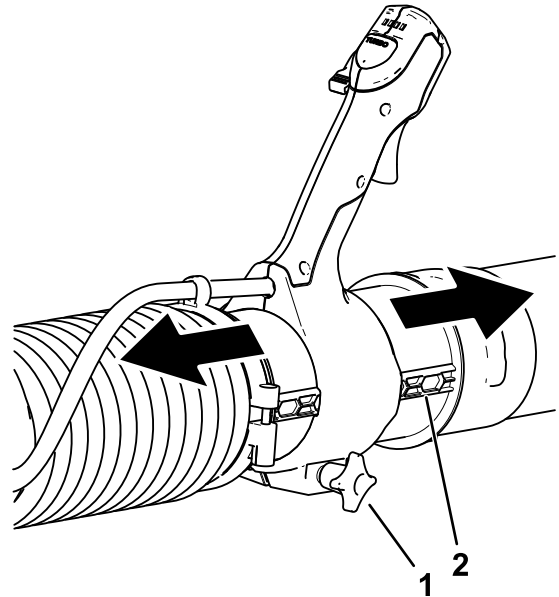
Joonis 15

g386220

Puhuri haardeasendi reguleerimine

Puhuri haardeasendit saab reguleerida; seljakottakut kandes tehke järgmiselt:

1. Lõdvendage puhuri haarde nuppu, keerates seda vastupäeva.
2. Liigutage puhuri haarde nuppu siinil edasi või tagasi, et saada mugav asend.
3. Pingutage puhuri haarde nuppu, keerates seda päripäeva, et kinnitada haare uues asendis.



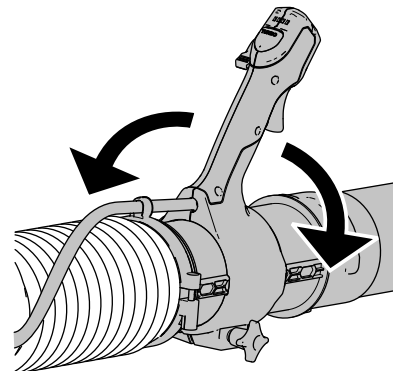
Joonis 16

g365095

1. Puhuri käepideme nupp
2. Käepideme siin

9. Reguleerige puhuri käepideme asendit vastavalt oma eelistusele; vaadake [Puhuri haardeasendi reguleerimine \(lehekülg 12\)](#).
10. Reguleerige rihmasid nii kaua, kuni seljakottaku istub mugavalt.

Märkus: Puhuri haaret saab ka keskmest 90° kummaski suunas liigutada.



Joonis 17

g379311

Puhuri käivitamine

⚠ HOIATUS

Puhur võib õhku visata prügi, põhjustades nii teile või kõrvalseisjatele tõsiseid isikukahjusid.

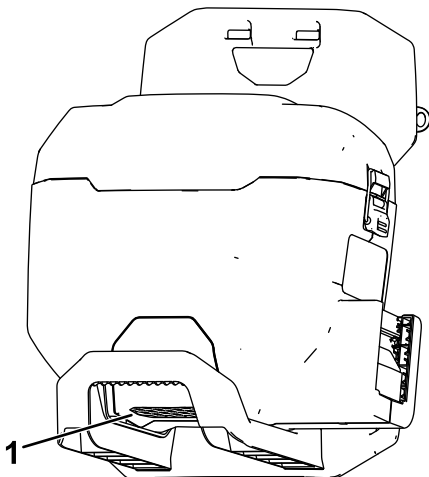
- Ärge puhuge kõvade objektide, näiteks naelte või poltide peale.
- Ärge kasutage puhurit kõrvalseisjate või lemmikloomade läheduses.
- Olge puhumissuunaga ettevaatlik (st puhuge kõrvalseisjatest, akendest, autodest jne eemale). Kasutage ainult nii suurt kiirust, kui vaja läheb.
- Treppidelt ja muudelt kitsastest kohtadest prügi eemaldades olge eriti ettevaatlik.

⚠ HOIATUS

Seljakottaku, seljakottaku adapteri või selle külge kinnitatud tööriista vale kasutamine võib põhjustada vigastuste ohtu.

Lugege ja järgige seljakottaku ja teie konkreetse tööriista kasutusjuhendeid enne seljakottaku adapteri kasutamist koos seljakottakuga.

1. Veenduge, et puhuri kahuri tagumises ja alumises osas olevad ventilatsiooniavad oleksid tolmust ja prügist vabad.
2. Veenduge, et seljakottaku allosas olev ventilatsiooniava oleks tolmust ja prügist vaba (Joonis 18).

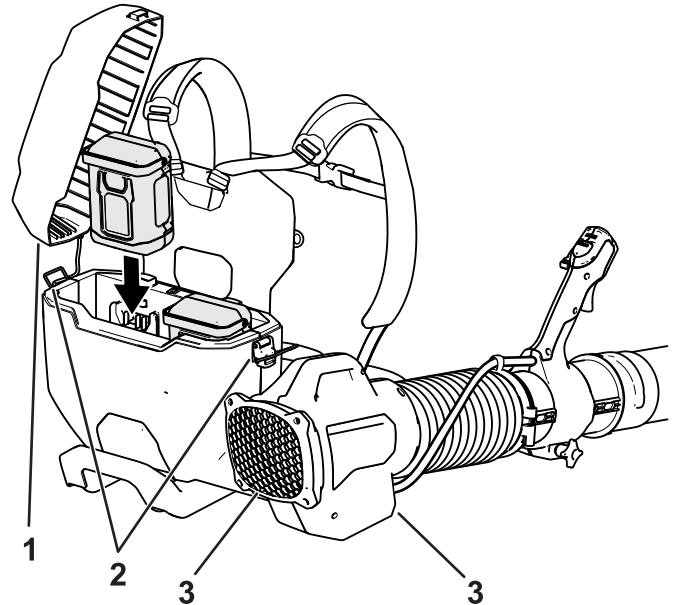


Joonis 18

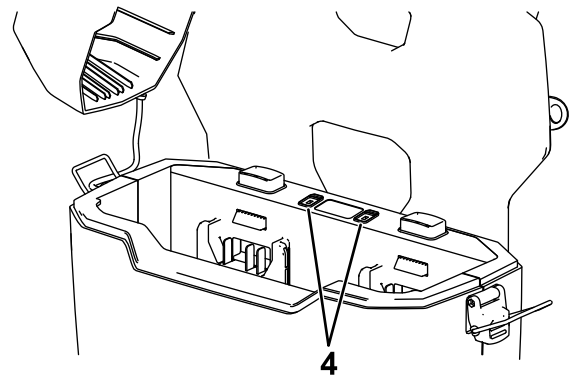
g378372

1. Seljakottaku ventilatsiooniava

3. Pange seljakottaku tasasele pinnale.
4. Tõmmake aku katet kinnihoidvad kinnitusdetailid üles, et avada kinnitused, ning pange kate kõrvale.
5. Joondage aku tagumise osa õõnsus mõlema seljakottakul paikneva aku auguga.
6. Libistage akupakk seljakottakusse, kuni akupakk on täielikult paigas ja lukustatud (Joonis 19).



g377917



g378297

Joonis 19

1. Akukate
2. Akukatte riivid
3. Puhuri ventilatsiooniava
4. Aku tõrkeotsingu tuled

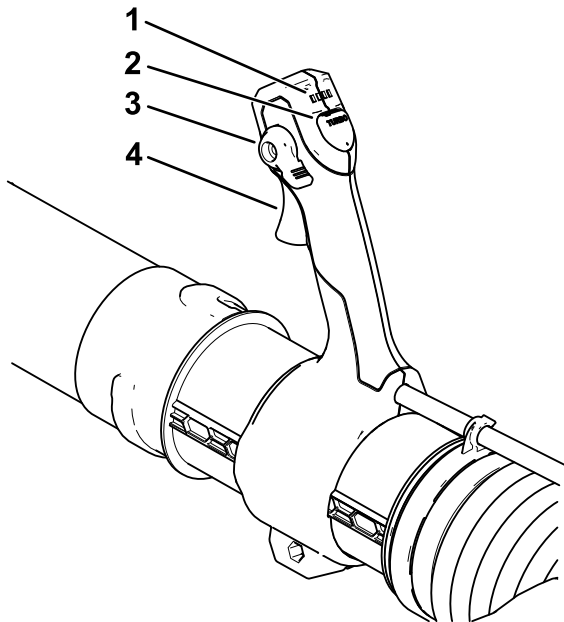
7. Asetage akukate seljakottaku peale ning kinnitage see mõlema katte riiviga.
8. Pange seljakottaku selga ja kinnitage õlarihmad; vaadake [Seljakottaku asendi reguleerimine \(lehekülg 10\)](#).

9. Puhuri käivitamiseks pigistage kiiruse reguleerimise käivitit (Joonis 20).

Märkus: Vajutage kiiruse lukku, et masin töötaks ilma kiiruse reguleerimise käivitit vajutamata (Joonis 20).

Aku laetustaseme tuled näitavad, kui palju on seljakottakul veel toidet.

Tähtis: Veenduge, et kiiruse lukk on maha võetud, enne kui seljakottaku eemaldate või masina küljest akupakke ära võtate.



Joonis 20

g365089

- | | |
|---------------------------|---------------------------------------|
| 1. Aku laetustaseme tuled | 3. Kiiruse lukk(näidatud OFF-asendis) |
| 2. Turborežiimi nupp | 4. Kiiruse reguleerimise käiviti |

Puhuri õhukiiruse reguleerimine

Puhumise ajal saate õhukiirust seadistada kiiruse reguleerimise käivitiga (Joonis 20).

Maksimaalse jõudluse saamiseks (õhu kiirus), hoidke käivitit all, vajutage ning hoidke siis turborežiimi nuppu soovitud aja jooksul all (Joonis 20).

Praeguse õhukiiruse hoidmiseks aktiveerige kiiruse lukk (Joonis 20).

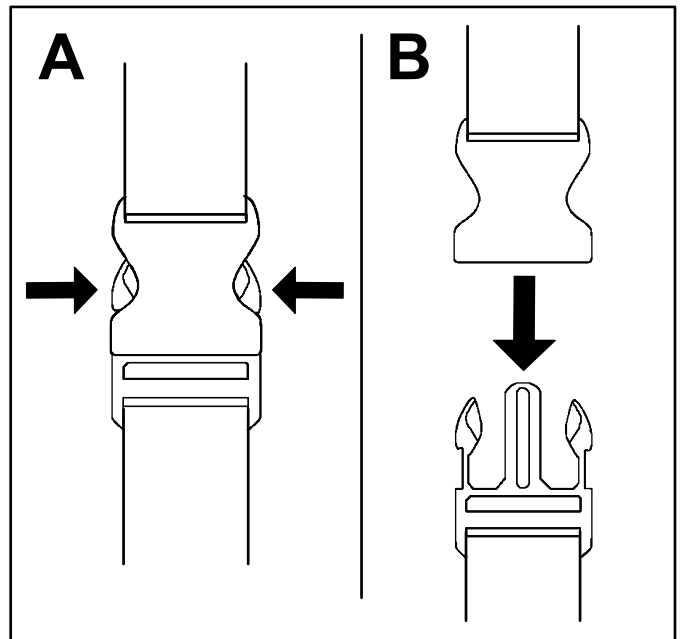
Tähtis: Veenduge, et kiiruse lukk on maha võetud, enne kui seljakottaku eemaldate või masina küljest akupakke ära võtate.

Puhuri väljalülitamine

Puhuri väljalülitamiseks laske kiiruse lukk lahti (kui kasutate) ja vabastage kiiruse reguleerimise käiviti (Joonis 21).

Kui teil on vaja seljakottaku kiiresti eemaldada, siis vabastage kiirvabastuspannal, toimides järgmiselt.

1. Vajutage pannalde külgi sissepoole (Joonis 21, A).
2. Laske pannaldel vabaneda (Joonis 21, B).



Joonis 21

g340477

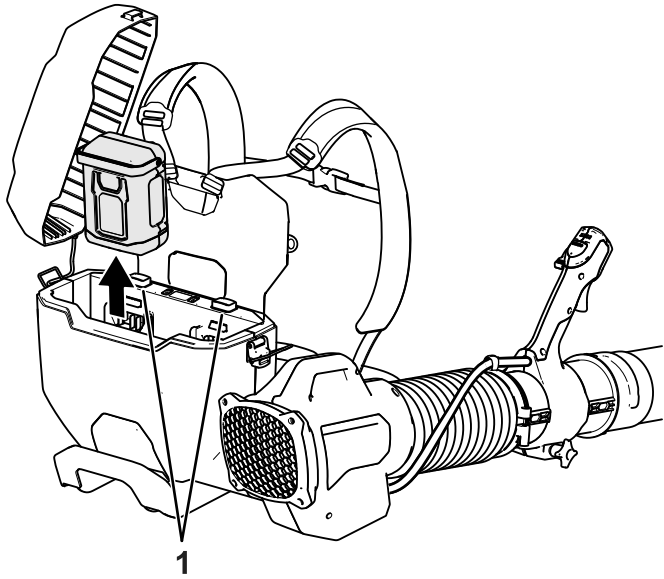
3. Eemaldage õlarihmad ja asetage seljakott maha.

Tähtis: Veenduge, et kiiruse lukk on maha võetud, enne kui seljakottaku eemaldate või masina küljest akupakke ära võtate.

Kui te ei kasuta parasjagu puhurit või transpordite seda ühest kohast teise, siis eemaldage akupakk(-pakid).

Akude eemaldamine seljakottaku küljest

1. Pange seljakottaku tasasele pinnale.
2. Tõmmake aku katet kinnihoidvad kinnitusdetailid üles, et avada kinnitused, ning pange kate kõrvale.
3. Vajutage aku riivi nupule ja tõstke aku (või akud) seljakotist välja (Joonis 22).



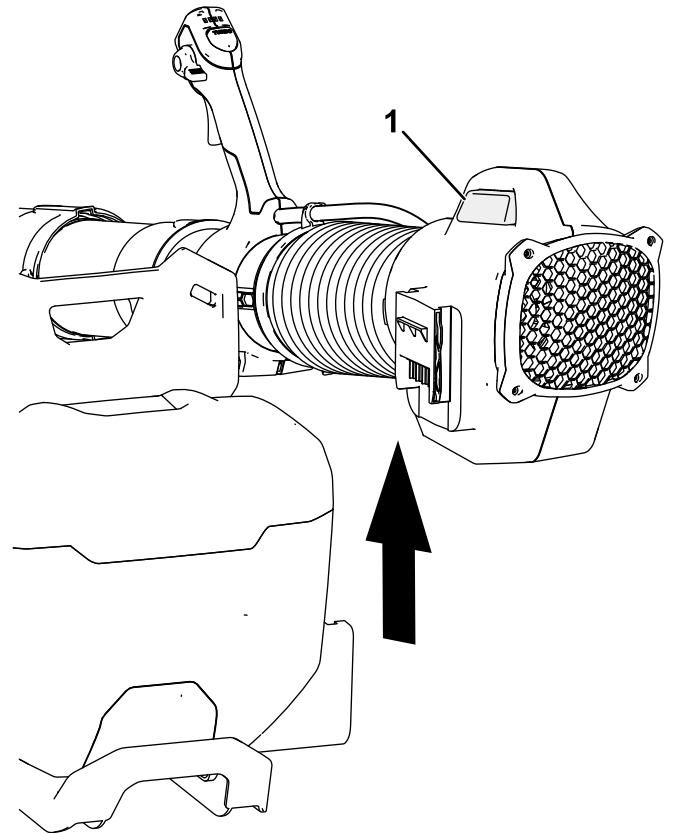
Joonis 22

g377916

1. Aku riivi nupud

Puhuri kahuri eemaldamine seljakottaku küljest

Vajutage puhuri riivi nuppu ja tõmmake puhuri kahur üles, et see seljakottaku küljest eemaldada (Joonis 23).



Joonis 23

g365154

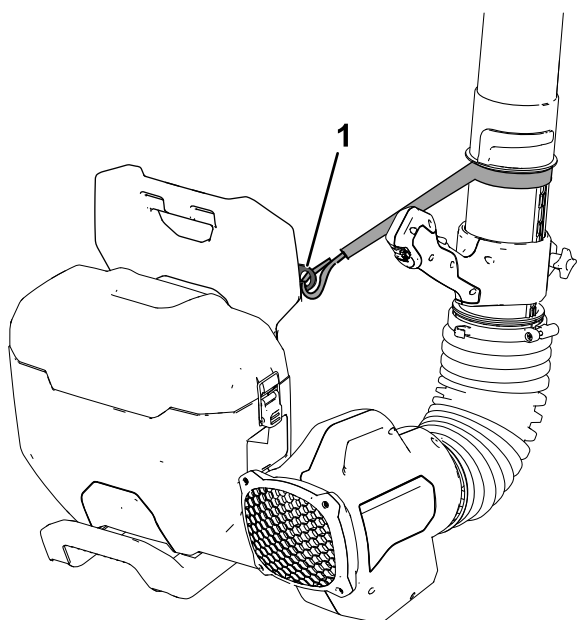
1. Puhuri riivi nupp

Hoiustamine

Tähtis: Hoidke tööriista, akupakki ja laadijat ainult sobivas temperatuurivahemikus; vaadake [Tehnilised andmed \(lehekülg 10\)](#).

Tähtis: Kui panete akupaki järgmise hooajani hoiule, eemaldage akupakk tööriista küljest ja laadige seda seni, kuni akul põleb roheliselt 2 või 3 LED-indikaatorit. Ärge hoidke täielikult laetud või täielikult tühjenenud akut. Kui olete valmis tööriista uuesti kasutama, laadige akupakki, kuni laadija vasakpoolne indikaator muutub roheliseks või kõik 4 LED-indikaatorit akul muutuvad roheliseks.

Kui puhuri kahur on seljakottaku külge kinnitatud, saab seda püstises asendis hoiustada või transportida; kinnitage kaasasolev rihm seljakottaku külge ([Joonis 24](#)).



g378367

Joonis 24

1. Seljakottaku õös

- Lahutage toode toiteallikast (st eemaldage akupakk seljakottaku küljest) ja kontrollige pärast kasutamist kahjustusi.
- Ärge hoiustage tööriista paigaldatud akupakiga.
- Puhastage toode võõrmaterjalist.
- Kui te tööriista, akupakki ja akulaadijat ei kasuta, hoidke neid lastele kättesaamatus kohas.
- Hoidke tööriista, akupakki ja akulaadijat eemal sellistest söövitavatest ainetest nagu aiakemikaalid ja jääsulatusvahendid.
- Tõsiste tervisekahjustuste ohu vähendamiseks ärge hoiustage akupakki väljas ega sõidukites.
- Hoidke tööriista, akupakki ja akulaadijat suletud, kuivas kohas.

Veaotsing

Teostage ainult selles juhises kirjeldatud toiminguid. Kui te ei saa ise probleemi lahendatud, peab kõik edasised ülevaatus-, hooldus- ja remonditööd teostama volitatud hoolduskeskus või samaväärse kvalifikatsiooniga spetsialist.

Probleem	Võimalik põhjus	Parandamine
LED-indikaatorituli seljakottakul on punane.	1. Akupakk on väljaspool sobivat temperatuurivahemikku.	1. Lahutage akulaadija vooluvõrgust ja viige see kuiva kohta, kus temperatuur on vahemikus 5 °C kuni 40 °C.
LED-näidikutuli seljakottakul vilgub punaselt.	1. Akupaki ja seljakottaku vahel on sideviga. 2. Akupakk on kahjustatud.	1. Eemaldage akupakk seljakottaku küljest ja oodake 10 sekundit. Paigaldage akupakk, kui LED-indikaatorituli seljakottakul ikka veel punaselt vilgub. Proovige uuesti. Kui seljakottaku LED-indikaatorituli vilgub pärast kahte katset endiselt punaselt, viige akupakk korralikult aku taaskasutuskeskusesse. 2. Viige aku nõuetekohaselt akude ringlussevõtupunkti ja paigaldage uus akupakk.
LED-indikaatorituli puhuri kahuril vilgub.	1. Võimalik, et seljakottakul, tööriistal või akul on elektriline rike.	1. Võtke ühendust volitatud teenindusega.
Tööriist ei tööta või ei tööta pidevalt.	1. Aku ei ole korralikult seljakottaku külge paigaldatud. 2. Seljakoti adapter ei ole korralikult tööriista või seljakottaku külge paigaldatud. 3. Akupakk ei ole laetud. 4. Akupakk on väljaspool sobivat temperatuurivahemikku. 5. Akupaki juhtmetel on niiskust. 6. Seljakottaku adapterjuhtmetel on niiskust. 7. Akupakk on kahjustatud. 8. Seljakottakul, tööriistal või akul on muu elektriline rike.	1. Eemaldage aku ja pange see seljakottakusse tagasi, veendudes, et see oleks põhjalikult kinnitatud ja lukustunud. 2. Eemaldage ja vahetage seljakoti adapter tööriistas ja/või seljakottakus välja, veendudes, et see oleks täielikult mõlema ühenduse külge paigaldatud ja kinnitatud. 3. Eemaldage akupakk seljakottaku küljest ja laadige seda. 4. Viige akupakk kuiva kohta, kus temperatuur jääb vahemikku 5 °C kuni 40 °C. 5. Laske akupakil kuivada või kuivatage see. 6. Ühendage seljakottaku adapter lahti ja laske sel kuivada või pühkige kuivaks. 7. Viige aku nõuetekohaselt akude ringlussevõtupunkti ja paigaldage uus akupakk. 8. Võtke ühendust volitatud teenindusega.
Tööriist ei saavuta täisvõimsust.	1. Akupaki nimimahtuvus on liiga madal. 2. Puhuri torud on blokeeritud. 3. Õhuavad on blokeeritud.	1. Eemaldage akupakk seljakottaku küljest ja laadige akupakk täielikult. 2. Kontrollige, kas puhuri torude küljes on prügi ja puhastage need. 3. Puhastage õhuavad.
Akupakk kaotab kiiresti laengut.	1. Akupakk on väljaspool sobivat temperatuurivahemikku.	1. Viige akupakk kuiva kohta, kus temperatuur jääb vahemikku 5 °C kuni 40 °C.

Märkused:

EMP/UK privaatsuspoliitika

Kuidas Toro teie isikuandmeid kasutab

The Toro Company ettevõtte („Toro“) austab teie privaatsust. Kui ostate meie tooteid, võime koguda teie kohta teatud isikuandmeid kas otse teilt või teie kohaliku Toro ettevõtte või edasimüüja kaudu. Toro kasutab seda teavet lepinguliste kohustuste täitmiseks, näiteks teie garantii registreerimiseks, garantiinõude töötlemiseks või toote tagasikutsumise korral teiega ühenduse saamiseks ning lisaks õigustatud ärieesmärkide täitmiseks, näiteks klientide rahulolu hindamiseks, oma toodete arendamiseks või teile huvipakkuva tooteteabe edastamiseks. Toro võib seoses nende tegevustega jagada teie teavet oma tütarettevõtete, partnerite, edasimüüjate ja teiste äripartneritega. Võime isikuandmeid avalikustada ka siis, kui seadus seda nõuab, või seoses äri müügi, ostu või ühinemisega. Me ei müü teie isikuandmeid turunduseesmärkidel kunagi ühelegi teisele ettevõttele.

Teie isikuandmete säilitamine

Toro hoiab teie isikuandmeid nii kaua, kui see on eelnevalt nimetatud eesmärkide täitmiseks asjakohane ning õiguslike nõuetega kooskõlas. Kui soovite lisateavet kohalduvate säilitamisperioodide kohta, võtke ühendust aadressil: legal@toro.com.

Toro pühendumine turvalisusele

Teie isikuandmeid võidakse töödelda USAs või muus riigis, kus võivad olla leebemad andmekaitseadused kui teie elukohariigis. Mil iganes teie teavet teie elukohariigist väljapoole edastame, rakendame seadusega nõutud samme, et tagada teie teabe kaitsmiseks sobivad kaitsemeetmed ja teha kindlaks, et seda käsitletakse turvaliselt.

Ligipääs ja parandused

Teil võib olla õigus oma isikuandmeid parandada või üle vaadata või esitada vastuväiteid või piirata oma andmete töötlemist. Selleks võtke meiega ühendust e-posti teel, saates e-kirja aadressile legal@toro.com. Kui teil on huvi selle vastu, kuidas Toro teie teavet töödeldud on, julgustame teid sellest meiega otse rääkima. Pange tähele, et Euroopa kodanikel on õigus kaevata oma andmekaitseasutusele.



Count on it.