



**Count on it.**

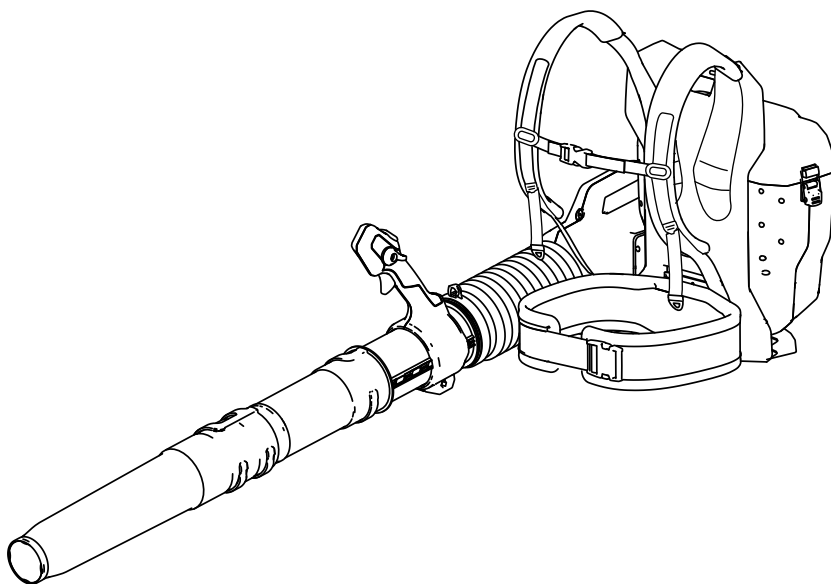
Form No. 3446-542 Rev C

**Vartotojo žinynas**

## „Revolution“ 60 V kuprinės ir pūstuvo įrankis

Modelio Nr. 66200—Serijos Nr. 323000001 ir Toliau

Modelio Nr. 66200T—Serijos Nr. 323000001 ir Toliau





**Prereikus pagalbos apsilankykite [www.Toro.com/support](http://www.Toro.com/support), kur pateikti instrukcijų vaizdo įrašai, arba prieš grąžindami gaminį susisiekiame numeriu 1-888-384-9939.**

## Įvadas

Šis kuprinės–pūstuvo derinys skirtas naudoti namų savininkams ir profesionaliems operatoriams. Pūstuvai skirtas lapams ir pan. šiukšlėms išpūsti lauke. Kuprinė skirta tiekti energiją suderinamiems „Toro“ 60 V rankiniams įrankiams. Ji skirta naudoti su „Toro“ 60 V ličio jonų akumuliatoriais. Šie akumuliatoriai skirti įkrauti tik „Toro“ 60 V ličio jonų akumuliatorių įkrovikliams.

Jei naudosite šiuos gaminius ne pagal paskirtį, gali kilti pavojus jums ir aplinkiniams.

**Modelis 66200 tiekiamas be akumuliatoriaus ar įkroviklio.**

**Modelyje 66200T yra tik pūstuvai, be kuprinės.**

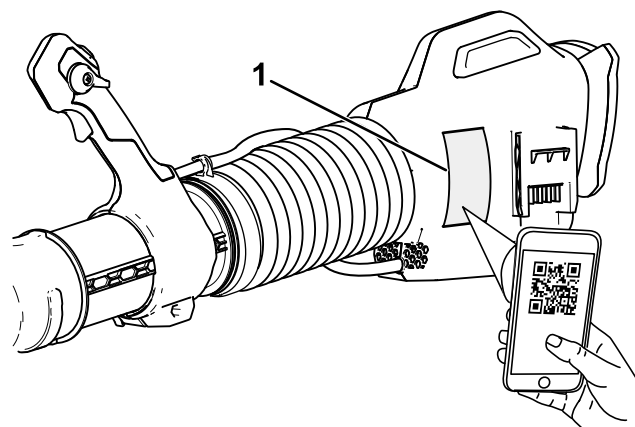
**Kuprinė ir laikiklis ant kuprinės petnešų nesuderinami su antžeminiais gaminiais (pvz., sniego valymo įrankiais ar vejapjovėmis).**

Atidžiai perskaitykite šią informaciją, kad sužinotumėte, kaip tinkamai naudotis šiuo gaminiumi ir atlikti jo techninę priežiūrą bei išvengti sužalojimų ir gaminio sugadinimo. Jūs atsakote už tinkamą ir saugų gaminio eksploatavimą.

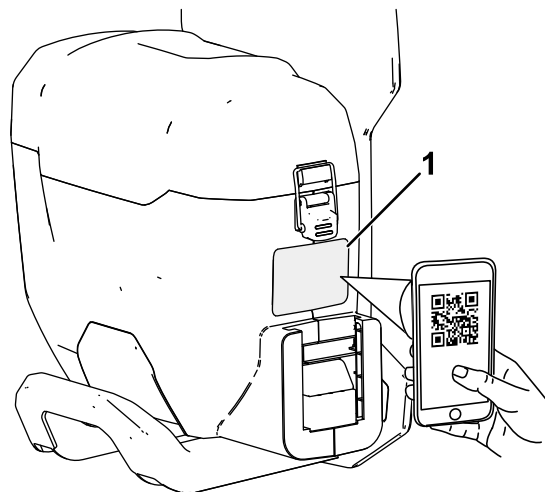
Apsilankykite [www.Toro.com](http://www.Toro.com) dėl informacijos apie gaminio saugumą ir eksploatacines mokymo medžiagas, pagalbinius reikmenis, pagalbos randant atstovą arba norint užregistruoti gaminį.

Prereikus techninės priežiūros, originalių gamintojo dalių ar papildomos informacijos, susisiekiame su įgaliotu aptarnavimo atstovu arba gamintojo klientų aptarnavimo skyriumi ir pasiruoškite savo gaminio modelio bei serijos numerį. **Skaičiai 1** nurodo modelio ir serijos numerio vietą ant gaminio. Įrašykite skaičius tam skirtoje vietoje.

**Svarbu:** Savo mobiliuoju įrenginiu galite nuskaityti QR kodą serijos numerio lipduke (jei yra), kad galėtumėte pasiekti garantijos, dalių ir kitą gaminio informaciją.



g377663



g377638

### Skaičiai 1

1. Modelio ir serijos numerio vieta

Modelio Nr. \_\_\_\_\_

Serijos Nr. \_\_\_\_\_

# Saugos įspėjimo simbolis

Šiame vadove ir ant agregato esantis saugos įspėjimo simbolis (Skaičiai 2) nurodo svarbius saugos pranešimus, kurių turite laikytis, kad išvengtumėte nelaimingų atsitikimų.



Skaičiai 2

Saugos įspėjimo simbolis

g000502

Saugos įspėjimo simbolis rodomas virš informacijos, įspėjančios apie nesaugius veiksmus ar situacijas, ir po jo rašomas žodis **PAVOJUS**, **ĮSPĖJIMAS** arba **ATSARGIAI**.

**PAVOJUS** reiškia neišvengiamai pavojingą situaciją, kurios neišvengus, **sukels** mirtį arba sunkius sužalojimus.

**ĮSPĖJIMAS** nurodo potencialiai pavojingą situaciją, kurios neišvengus **galima** žūti arba sunkiai susižeisti.

**ATSARGIAI** nurodo potencialiai pavojingą situaciją, kurios neišvengus **galima** lengvai ar vidutiniškai susižeisti.

Šiame vadove naudojami du kiti žodžiai informacijai išryškinti. **Svarbu** atkreipia dėmesį į ypatingą mechaninę informaciją, o **Pastaba** išryškina bendrąją informaciją, į kurią turi būti atkreiptas ypatingas dėmesys.

# Saugumo instrukcijos

ĮSPĖJIMAS – naudojant elektrinius sodo įrankius visada būtina perskaityti ir laikytis bazinių saugos atsargumo nurodymų, siekiant sumažinti gaisro, elektros smūgio ir asmeninio sužalojimo pavojų, tokį kaip:

Be šių instrukcijų, prieš naudodami kuprinę visada perskaitykite ir laikykitės su konkrečiu įrankiu, kurį ketinate naudoti, pateiktų saugos įspėjimų ir instrukcijų.

## SVARBIOS SAUGOS INSTRUKCIJOS

### I. Mokymai

1. Kuprinės naudotojas yra atsakingas už bet kokius nelaimingus atsitikimus ar pavojų kitiems asmenims ar jų turtui.
2. Neleiskite vaikams naudotis ar žaisti kuprine, prijungtu įrankiu, akumuliatoriumi ar akumuliatoriaus įkrovikliu; pagal vietines taisykles gali būti ribojamas operatoriaus amžius.
3. Neleiskite vaikams ar neišmokytiems asmenims dirbti įrenginiu arba atlikti jo techninės priežiūros darbus. Leiskite prietaisą valdyti ar aptarnauti tik atsakingiems, apmokytiems, žinantiems instrukcijas ir fiziškai pajėgiems žmonėms.
4. Prieš naudodami kuprinę, prijungtą įrankį, akumuliatorių ir akumuliatorių įkroviklį, perskaitykite visas instrukcijas ir įspėjamuosius ženklus, esančius ant šių gaminių.
5. Susipažinkite su kuprinės, prijungto įrankio, akumuliatoriaus ir įkroviklio valdikliais ir tinkamu naudojimu.

### II. Paruošimas

1. Pasirūpinkite, kad darbo zonoje nebūtų pašalinių žmonių ir vaikų.
2. Naudokite tik „Toro“ nurodytą akumuliatorių. Naudojant kitus priedus ir padargus, gali padidėti sužeidimų ir gaisro rizika.
3. Prijungus akumuliatoriaus įkroviklį į ne 100–240 V įtamos lizdą, gali kilti gaisras arba elektros smūgis. Nejunkite akumuliatoriaus įkroviklio į kitą, nei 100–240 V, lizdą. Jei reikia kitokio tipo jungiklio, prireikus, naudokite tinkamos konfigūracijos maitinimo lizdo kištuko suderintuvą.
4. Nenaudokite sugadintos ar pakeistos konstrukcijos kuprinės, akumuliatoriaus ar

- įkroviklio, nes jie gali veikti nenuspėjamai ir sukelti gaisrą, sprogimą arba kils susižalojimo pavojus.
5. Jei akumulatoriaus įkroviklio maitinimo laidas pažeistas, susisieki su įgaliotuoju techninės priežiūros atstovu, kad jį pakeistumėte.
  6. Įkraukite akumuliatorių tik naudodami „Toro“ nurodytą akumuliatorių įkroviklį. 1 tipo akumulatoriams tinkantis įkroviklis gali sukelti gaisro pavojų, jei bus naudojamas su kitu akumulatoriumi.
  7. Įkraukite akumuliatorių tik gerai vėdinamoje vietoje.
  8. Vykdykite visas įkrovimo instrukcijas ir nekraukite akumulatoriaus, esant kitai, nei nurodyta instrukcijose, temperatūrai. Priešingu atveju galite sugadinti akumuliatorių ir padidinti gaisro riziką.
  9. Naudokite kuprinę ir prijungtą įrankį tik jei jame sumontuotos visos apsaugos ir kiti apsauginiai įtaisai ir jie tinkamai veikia.
  10. Apsirenkite tinkamai – dėvėkite tinkamus drabužius, įskaitant akių apsaugą, ilgus kelnes, tvirtą neslystančią avalynę ir klausos apsaugą. Susiriškite ilgus plaukus ir nedėvėkite laisvų drabužių ar kabančių papuošalų, kurie gali įstrigti judančiose dalyse. Dirbdami dulkėtoje aplinkoje naudokite nuo dulkių saugančią kaukę.
  11. Kai srovė įrankiui tiekama iš kuprinės, žr. pridedamo įrankio *operatoriaus vadovą*, kuriame nurodyti papildomi asmeninės apsaugos priemonių reikalavimai.

### III. Eksploatacija

1. Venkite pavojingos aplinkos – nenaudokite įrankio lyjant lietui arba drėgnose ar šlapiose vietose.
2. Naudokite tinkamą įrankį – kuprinės ar prijungto įrankio naudojimas ne pagal paskirtį gali būti pavojingas jums ir aplinkiniams.
3. Apsaugokite nuo netyčinio paleidimo – prieš prijungdami prie kuprinės ir dirbdami su įrankiu įsitikinkite, kad jungiklis yra išjungimo padėtyje OFF. Nenešiotkite įrankio laikydami pirštą ant jungiklio ir neįjunkite įrankio, kai jungiklis yra įjungimo padėtyje ON.
4. Dirbkite su kuprine ir prijungtu įrankiu tik dienos šviesoje arba esant geram dirbtiniam apšvietimui.
5. Prieš reguliuodami įrankį ar keisdami priedus, išimkite iš kuprinės akumuliatorių ir atjunkite įrankį.
6. Laikykite rankas ir kojas atokiau nuo pūstuvo angos ir visų judančių dalių.

7. Prieš atlikdami įrankio reguliavimo, priežiūros, valymo ar paruošimo sandėliuoti darbus, išjunkite jį, išimkite iš kuprinės akumuliatorių ir palaukite, kol jis visiškai sustos.
8. Išimkite akumuliatorių (-us) iš kuprinės, kai paliekate ją be priežiūros.
9. Neuždarykite elektrinio įrankio jėga. Naudokite tinkamą elektrinį įrankį. Tinkamas elektrinis įrankis atliks darbą geriau ir saugiau veikdamas tokiu greičiu, kokiam jis skirtas.
10. Visada tvirtai stovėkite ant kojų ir išlaikykite pusiausvyrą, ypač šlaituose. Vaikščiokite, niekada nebėkite su kuprine.
11. Būkite budrūs – stebėkite, ką darote, ir priimkite racionalius sprendimus dirbdami su kuprine. Nesinaudokite kuprine, kai sergate, esate pavargę ar apsvaigę nuo alkoholio ar narkotikų.
12. Užtikrinkite, kad į vėdinimo angas nepatektų šiukšlių.
13. Nekiškite jokių daiktų į pūstuvo angą ir nenaudokite įrankio su užsikimšusia anga. Saugokite angą, kad joje nebūtų dulkių, pūkelių, plaukų ar kitų daiktų, galinčių sumažinti oro srautą.
14. Ypač atsargiai naudokite pūstuvo įrankį laiptinėms valyti.
15. Esant netinkamoms sąlygoms, iš akumulatoriaus gali išstrykšti skystis; venkite kontakto. Jei netyčia prisilietumėte prie skysčio, praplaukite vandeniu. Jei skysčio pateko į akis, kreipkitės į gydytoją. Iš akumulatoriaus ištryškęs skystis gali sukelti dirginimą arba nudegimus.
16. Nelaikykite akumuliatorių bloko ar įrankio ugnyje arba per aukštoje temperatūroje. Dėl ugnies arba aukštesnės nei 130 °C temperatūros gali įvykti sprogimas.
17. **ATSARGIAI** – netinkamai naudojamas akumulatorius gali sukelti gaisrą sprogimą ar cheminį nudegimą.
  - Akumulatoriaus neardykite.
  - Akumuliatorių keiskite tik originaliu „Toro“ akumulatoriumi; naudojant kito tipo akumulatorius, gali kilti gaisras arba sužalojimo rizika.
  - Laikykite akumulatorius vaikams nepasiekiamoje vietoje ir originalioje pakuotėje, kol būsite pasirengę juos naudoti.

### IV. Techninė priežiūra ir laikymas

1. Rūpestingai prižiūrėkite įrankį ir kuprinę – užtikrinkite, kad jie visada būtų švarūs ir techniškai tvarkingi, kad veiktų kuo geriau ir

sumažėtų susižalojimo rizika. Laikykitės tepimo ir priedų keitimo instrukcijų. Užtikrinkite, kad rankenos būtų sausos, švarios ir nesuteptos alyva bei riebalais.

2. Kai akumulatoriaus paketas nenaudojamas, saugokite jį nuo metalinių daiktų, tokių kaip popieriaus spaustukai, monetos, raktai, vinys ir varžtai, kurie gali sujungti vieną kontaktą su kitu. Akumulatoriaus kontaktų trumpasis jungimas gali sukelti nudegimus ar gaisrą.
3. Laikykite rankas ir kojas atokiau nuo judančių dalių.
4. Prieš atlikdami kuprinės ar įrankio reguliavimo, priežiūros, valymo ar paruošimo sandėliuoti darbus, išjunkite jį, išimkite iš kuprinės akumulatorių ir palaukite, kol jis visiškai sustos.
5. Patikrinkite, ar įrankyje ir kuprinėje nėra pažeistų dalių – jei pažeisti apsaugai ar kitos dalys, nustatykite, ar jis veiks tinkamai. Patikrinkite, ar nėra netinkamai sulgytų ir susikabinusių judančių dalių, sulūžusių dalių, tvirtinimo elementų ar kitos būklės, galinčios paveikti agregato veikimą. Jei nenurodyta instrukcijose, paprašykite, kad įgaliotasis techninės priežiūros atstovas suremontuotų arba pakeistų pažeistą apsaugą ar dalį.
6. Visos įrankio ir kuprinės tvirtinimo detalės turi būti gerai pritvirtintos.
7. Nebandykite aptarnauti ar remontuoti kuprinės, pritvirtinto įrankio, akumulatoriaus ar akumulatoriaus įkroviklio, išskyrus instrukcijose nurodytus atvejus. Kad užtikrintumėte saugią gaminio priežiūrą, kreipkitės į įgaliotąjį techninės priežiūros atstovą, kad jis atliktų techninę priežiūrą, naudodamas identiškas atsargines dalis.
8. Nenaudojamą įrankį ir kuprinę laikykite sausoje, saugioje ir vaikams nepasiekiamoje vietoje.

## **IŠSAUGOKITE ŠIAS INSTRUKCIJAS**

# Saugumo ir instrukcijų ženklai



Saugos lipdukai ir nurodymai turi būti lengvai matomi operatoriui ir išdėstyti šalia kiekvienos potencialiai pavojingos sritys. Pakeiskite visus pažeistus ar prarastus lipdukus.



145-2340

decal145-2340



145-2339

decal145-2339

1. Įspėjimas – perskaitykite *operatoriaus vadovą*; laikykitės atokiau nuo judančių dalių; visi apsaugai ir skydai turi būti savo vietose; dėvėkite akių apsaugą; saugokite nuo lietaus.
2. Įspėjimas – pasirūpinkite, kad pašaliniai žmonės pasitrauktų nuo įrenginio atokiau visomis kryptimis.
3. Išsviedžiamų daiktų keliamas pavojus – neleiskite artintis pašaliniams asmenims.
4. Šalinkite tinkamai.

1. Įspėjimas – perskaitykite *operatoriaus vadovą*; laikykitės atokiau nuo judančių dalių; visi apsaugai ir skydai turi būti savo vietose; dėvėkite akių apsaugą; saugokite nuo lietaus.
2. Įspėjimas – pasirūpinkite, kad pašaliniai žmonės pasitrauktų nuo įrenginio atokiau visomis kryptimis.
3. Išsviedžiamų daiktų keliamas pavojus – neleiskite artintis pašaliniams asmenims.
4. Šalinkite tinkamai.



decal145-3805

### 145-3805

1. Įspėjimas – perskaitykite *operatoriaus vadovą*; laikykitės atokiau nuo judančių dalių; visi apsaugai ir skydai turi būti savo vietose; dėvėkite akių apsaugą; saugokite nuo lietaus.
2. Šalinkite tinkamai.



decal145-3809

### 145-3809

1. Akumuliatoriaus temperatūra aukštesnė arba žemesnė už tinkamą temperatūros diapazoną.
2. Akumuliatoriaus įkrovimo klaida.



decal145-2317

### 145-2317

1. Akumuliatoriaus įkrovos būklė

# Montavimas

## Pavienės dalys

Naudodamiesi žemiau pateikta lentele, patikrinkite, ar visos dalys buvo transportuotos.

Apibūdinimas	Kiekis	Naudojimas
Pūstuvas	1	Surinkite pūstuvo vamzdžius.
Vidurinė vamzdžio dalis	1	
Antgalio dalis	1	
Kuprinė	1	Sumontuokite pūstuvą.
Pūstuvo mazgas	1	

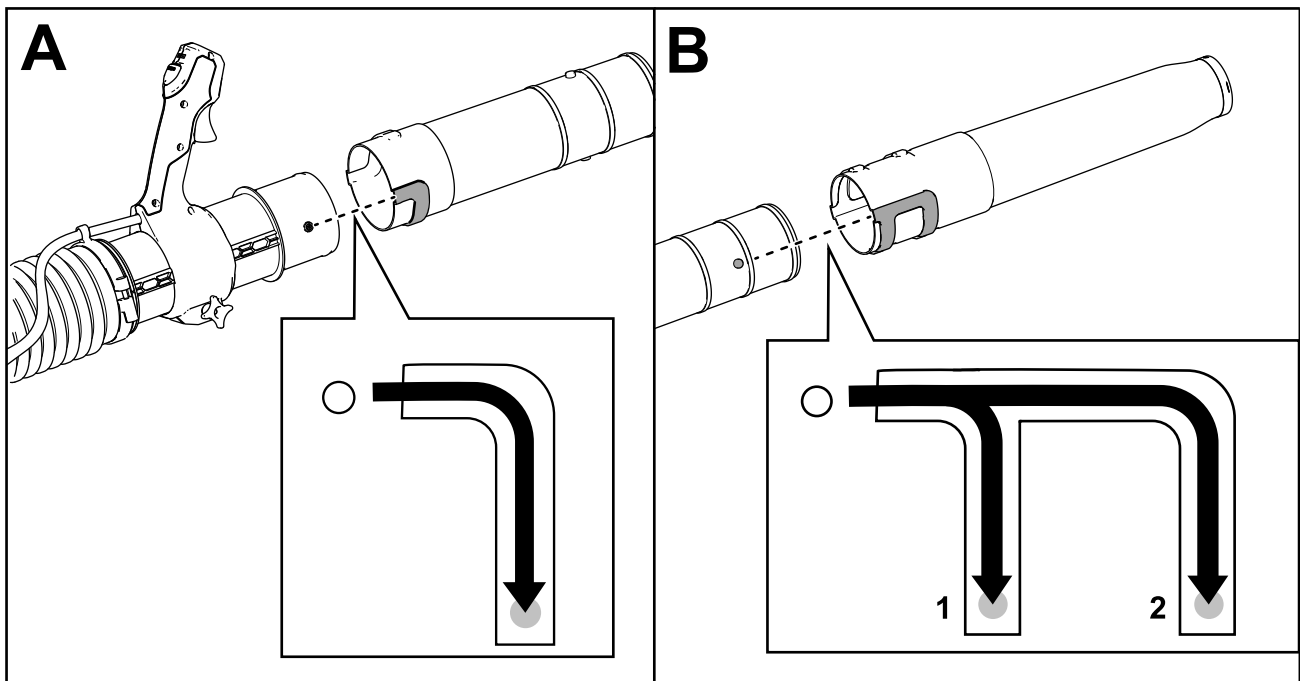
## Pūstuvo vamzdžių surinkimas

1. Perstumkite vidurinės pūstuvo vamzdžio dalies kanalą per pūstuvo vamzdžio cilindro stulpelius ir paskdami vidurinę dalį ją pritvirtinkite (A iš [Skaičiai 3](#)).

**Pastaba:** Kai stulpelis visiškai pasuktas į kanalą, detalės neturėtų suktilis.

2. Perstumkite antgalių dalies kanalą per vidurinės dalies stulpelius ir pasukdami antgalį jį pritvirtinkite (B iš [Skaičiai 3](#)).

**Pastaba:** Užtikrinant ergonomiją antgalį galima montuoti išplėstoje arba standartinėje padėtyje.



Skaičiai 3

g365122

1. Išplėsta padėtis

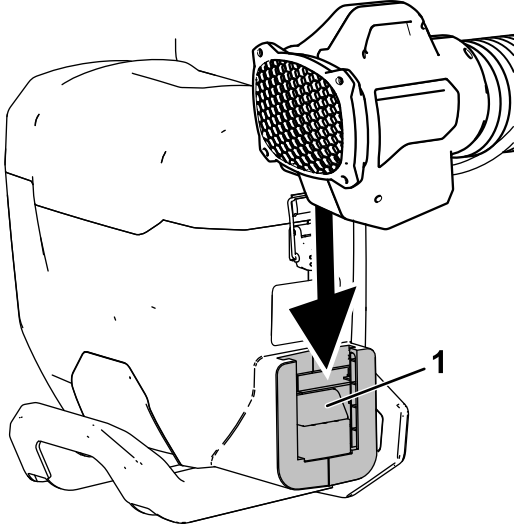
2. Standartinė padėtis



# Pūstuvu antgalio montavimas prie kuprinės

**Pastaba:** Kuprinę taip pat galima naudoti kitiems įrankiams maitinti naudojant 66005 modelio kuprinės diržą (komplekte nėra).

1. Sulygiuokite pūstuvą su kuprinės maitinimo jungtimi (**Skaičiai 4**).

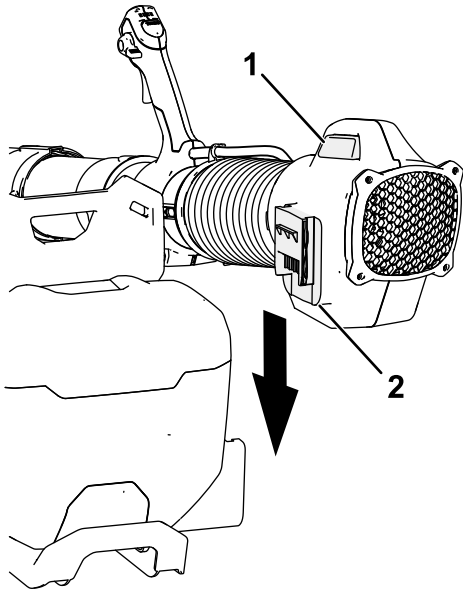


**Skaičiai 4**

g365156

1. Kuprinės maitinimo prijungimas

2. Paspauskite pūstuvu fiksuojančią mygtuką ir stumkite pūstuvą žemyn į kuprinę, kol ji užsifiksuos (**Skaičiai 5**).

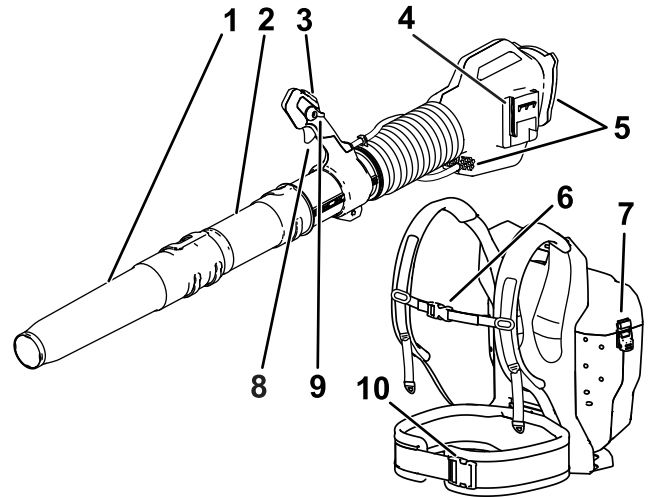


**Skaičiai 5**

g365155

1. Pūstuvu fiksuojančią mygtuką
2. Pūstuvu jungtis

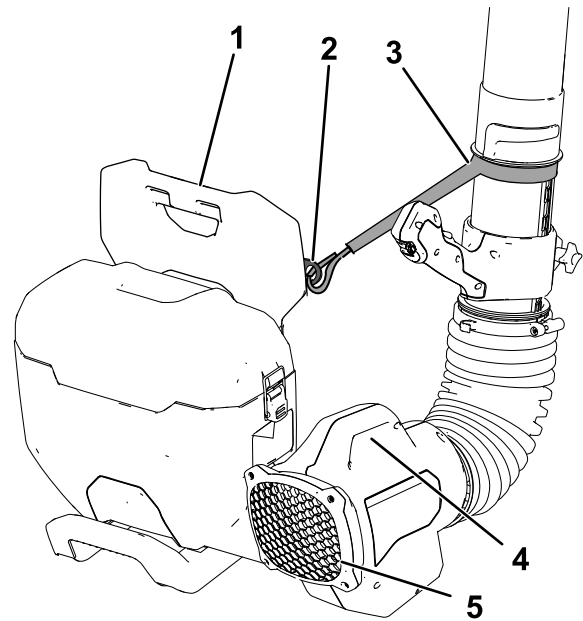
# Produkto apžvalga



g366972

**Skaičiai 6**

- |                            |  |
|----------------------------|--|
| 1. Antgalio dalis          | 6. Krūtinės diržo sagtis               |
| 2. Vidurinė vamzdžio dalis | 7. Akumuliatoriaus gaubto fiksuojantis |
| 3. Mygtukas „turbo“        | 8. Paleidiklis                         |
| 4. Pūstuvu jungtis         | 9. Greičio fiksuojantis                |
| 5. Pūstuvu anga            | 10. Juosmens diržo sagtis              |



g386221

**Skaičiai 7**

- |                     |                                 |
|---------------------|---------------------------------|
| 1. Kuprinės rankena | 4. Pūstuvu fiksuojančią rankena |
| 2. Kuprinės ašelė   | 5. Pūstuvu galinė anga          |
| 3. Pūstuvu dirželis |                                 |

# Techniniai duomenys

Modelis	66200 ir 66200T
Vardinė įtampa	Maks. 60 V nuol. sr., 54 V nuol. sr. vardinė
Bendras ilgis (su pūstuvu išplėstoje padėtyje)	157,5 cm
Rankų ir (arba) plaštakų vibracija prie rankenos	Žr. pridedamą atitikties deklaracijos dokumentą
Svoris (su vamzdžiu, be akumuliatorių)	7,9 kg
Svoris (be vamzdžio ar akumuliatorių)	4,2 kg
Įkroviklio tipas	„Toro“ 60 V įkrovikliai
Akumuliatoriaus tipas	„Toro“ 60 V akumuliatoriai

## Tinkami temperatūros diapazonai

Įkraukite / laikykite akumuliatorių	temperatūroje nuo 5 iki 40 °C*
Akumuliatorių naudokite	temperatūroje nuo -30 iki 49 °C
Pūstuvą naudokite	temperatūroje nuo 0 iki 49 °C

\* Įkrovimo laikas pailgės, jei akumuliatorių įkrausite ne šio diapazono ribose.

Laikykite įrankį, akumuliatorių ir akumuliatorių įkroviklį uždaroje švarioje, sausoje vietoje.

## Priedai / pagalbiniai reikmenys

Norint patobulinti ir išplėsti agregato galimybes, su juo galima rinktis „Toro“ patvirtintus priedus ir pagalbinius reikmenis. Norėdami gauti visą patvirtintų priedų ir pagalbinių reikmenų sąrašą, kreipkitės į įgaliotą techninės priežiūros darbų atstovą arba įgaliotą „Toro“ platintoją, arba apsilankykite [www.Toro.com](http://www.Toro.com).

Siekdami užtikrinti optimalų agregato veikimą ir nuoseklų saugos sertifikavimą, naudokite tik originalias „Toro“ atsargines dalis ir priedus. Kitų gamintojų atsarginės dalys ir priedai gali būti pavojingi.

# Eksploatacija

## Kuprinės padėties reguliavimas

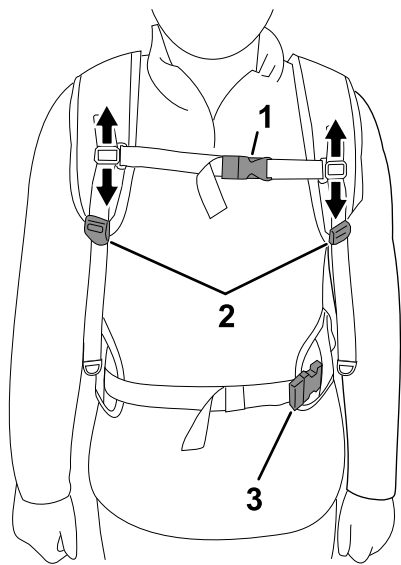
1. Pasilenkite per juosmenį ir užsidėkite pečių dirželius, kad kuprinė patogiai priglustų prie nugaros, o klubų diržo sagtį pritvirtinkite ir užveržkite, kad ji liktų savo vietoje ([Skaičiai 8](#) ir [Skaičiai 9](#)).

**Pastaba:** Krūtinės diržo aukštį galima reguliuoti.



Skaičiai 8

g395681



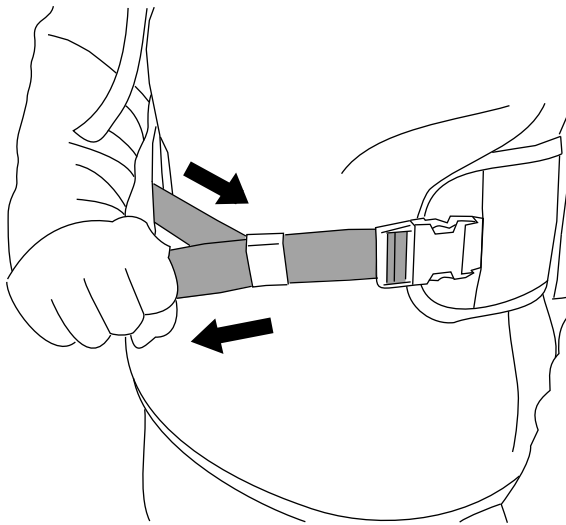
**Skaičiai 9**

g377912

1. Krūtinės diržo reguliatorius ir sagtis
2. Peties dirželio reguliatorius
3. Klubo diržo reguliatorius ir sagtis

2. Prijunkite ir sureguliuokite krūtinės diržo aukštį.
3. Dar kartą priveržkite klubo diržą stovėdami tiesiai, kad jis gerai priglustų (**Skaičiai 10**).

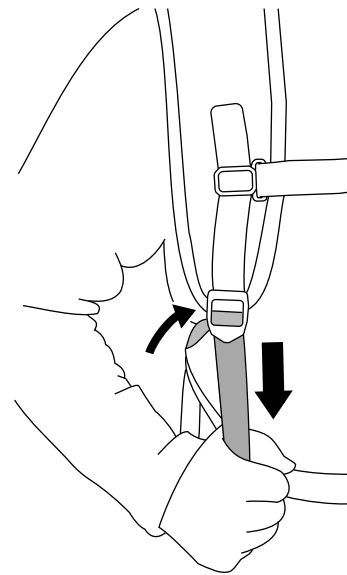
**Pastaba:** Klubų diržo paminkštinimas turi būti ant klubų viršaus arba ties jų viduriu.



**Skaičiai 10**

g377930

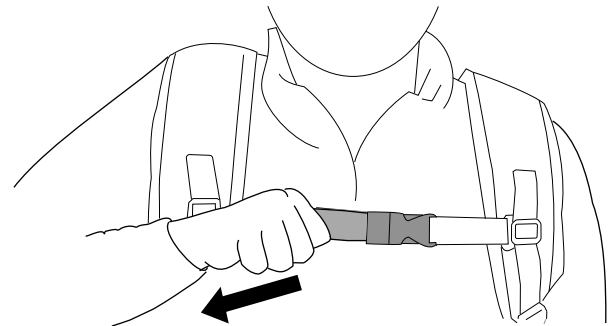
4. Traukite žemyn peties dirželio reguliatorių, kol diržai priglūs (**Skaičiai 11**).



**Skaičiai 11**

g377918

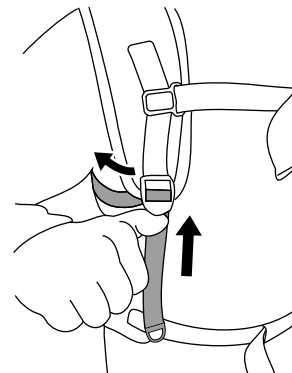
5. Užveržkite krūtinės diržą taip, kad jis gerai priglustų (**Skaičiai 12**).



**Skaičiai 12**

g377932

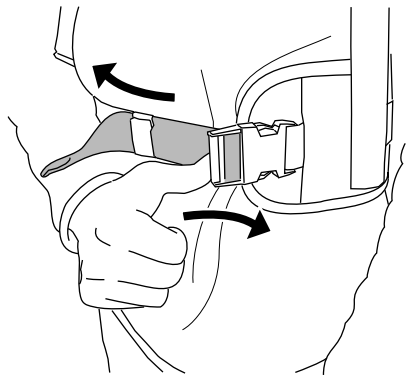
6. Jei pečių dirželiai arba krovinio keltuvo diržai yra per daug įtempti, paspauskite reguliatorius, kad diržas pailgėtų (**Skaičiai 13**).



**Skaičiai 13**

g377942

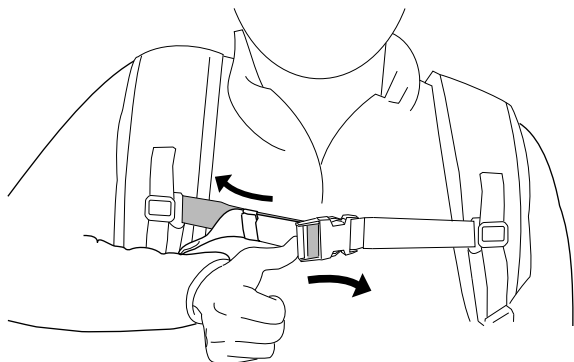
7. Jei klubo diržas per daug įsitempęs, paspauskite reguliatorių į šoną, kad diržas pailgėtų ([Skaičiai 14](#)).



Skaičiai 14

g377944

8. Jei krūtinės diržas yra per ankštas, paspauskite reguliatorių į šoną, kad diržas pailgėtų ([Skaičiai 15](#)).



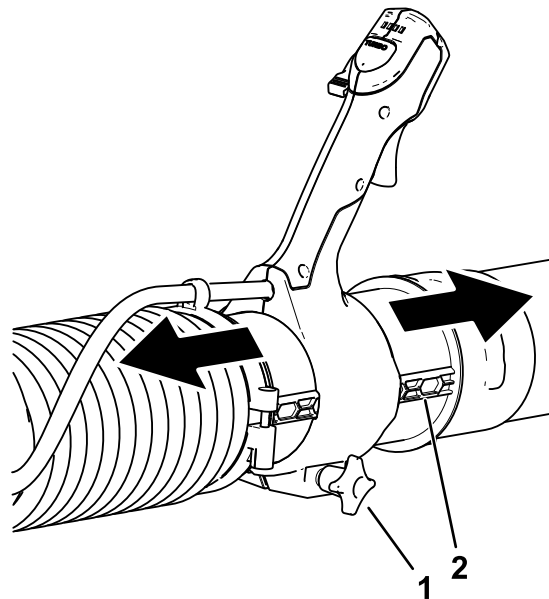
Skaičiai 15

g386220

## Pūstuvo rankenos padėties reguliavimas

Pūstuvo rankenos padėtis yra reguliuojama; užsidėję kuprinę atlikite toliau nurodytus veiksmus.

1. Atlaisvinkite pūstuvo rankenos rankenėlę sukdami ją prieš laikrodžio rodyklę.
2. Perkelkite pūstuvo rankenos rankenėlę bėgeliu į priekį arba atgal iki patogios padėties.
3. Sukdami pagal laikrodžio rodyklę priveržkite pūstuvo rankeną, kad ji būtų užfiksuota naujoje padėtyje.



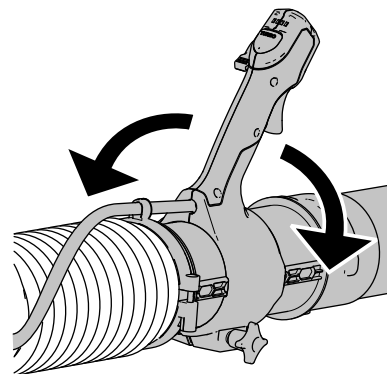
Skaičiai 16

g365095

1. Pūstuvo rankenos rankenėlė
2. Rankenos bėgelis

9. Sureguliuokite pūstuvo rankenos padėtį pagal savo pageidavimus; žr. [Pūstuvo rankenos padėties reguliavimas \(puslapis 12\)](#).
10. Pakartokite šios procedūros pakeitimus, kol kuprinės padėtis bus patogi.

**Pastaba:** Pūstuvo rankenėlė taip pat gali pasisukti 90° kampu nuo centro į bet kurią pusę.



Skaičiai 17

g379311

# Pūstuvo paleidimas

## ⚠ PERSPĖJIMAS

Pūstuvai gali išsviesti šiukšles, galinčias sunkiai sužaloti jus arba pašalinius asmenis.

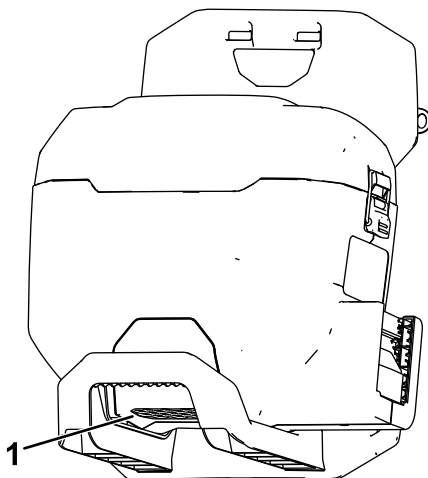
- Nepūskite kietų daiktų, pavyzdžiui, vinių ar varžtų.
- Nedirbkite su pūstuvu šalia pašalinių asmenų ar naminių gyvūnų.
- Būkite atidūs pūtimo krypčiai (t. y. pūskite toliau nuo pašalinių asmenų, langų, automobilių ir t. t.). Naudokite tik tokį greitį, kokio reikia.
- Ypač atsargiai valykite šiukšles nuo laiptų ar kitų ankštų vietų.

## ⚠ PERSPĖJIMAS

Netinkamai naudojant kuprinę, kuprinės diržą ar prie jo pritvirtintą įrankį gali kilti pavojus susižeisti.

Prieš naudodami kuprinės diržą su kuprine, perskaitykite ir vadovaukitės kuprinės ir konkretaus įrankio operatoriaus vadovais.

1. Įsitikinkite, kad iš angų, esančių pūstuvo užpakalinėje ir apatinėje pusėje, nėra dulkių ir šiukšlių.
2. Užtikrinkite, kad kuprinės apačioje esančioje angoje nebūtų dulkių ir šiukšlių (Skaičiai 18).



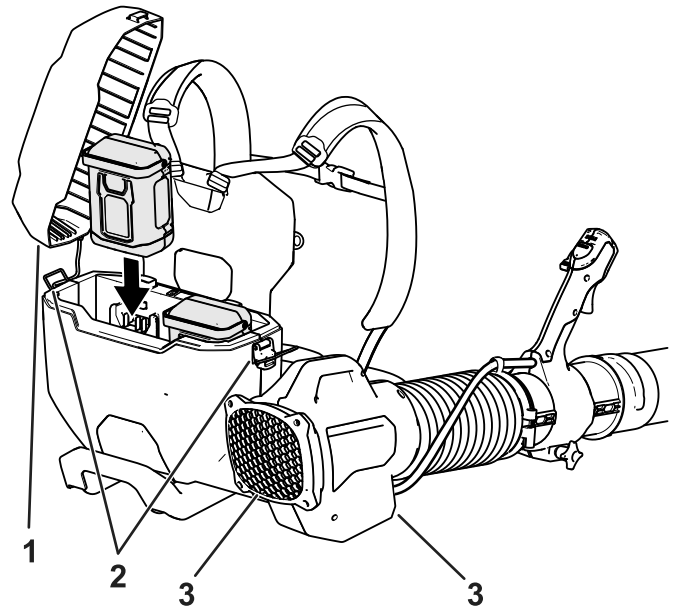
Skaičiai 18

g378372

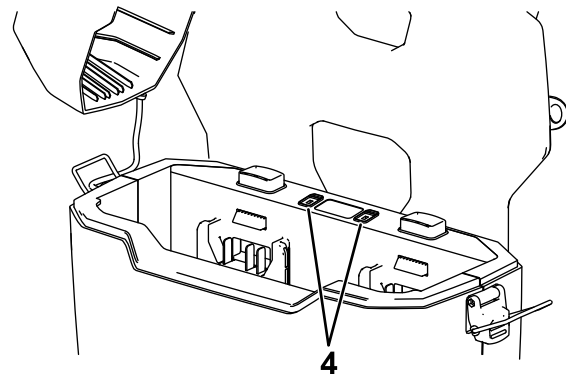
1. Kuprinės anga

3. Pastatykite kuprinę ant lygaus paviršiaus.
4. Patraukite aukštyn fiksatoriaus skirtukus, kad atsidarytų akumuliatoriaus dangtelį tvirtinantys fiksatoriai, ir atidėkite dangtelį į šalį.

5. Akumuliatoriaus gale esančią ertmę sulygiuokite su bet kuria iš kuprinėje esančių akumuliatoriaus angų.
6. Stumkite akumuliatorių žemyn į kuprinę, kol akumuliatorius visiškai įsitaitys ir užsifiksuos (Skaičiai 19).



g377917



g378297

Skaičiai 19

1. Akumuliatoriaus gaubtas
2. Akumuliatoriaus gaubto fiksatoriai
3. Pūstuvo anga
4. Akumuliatoriaus trikčių šalinimo lemputės

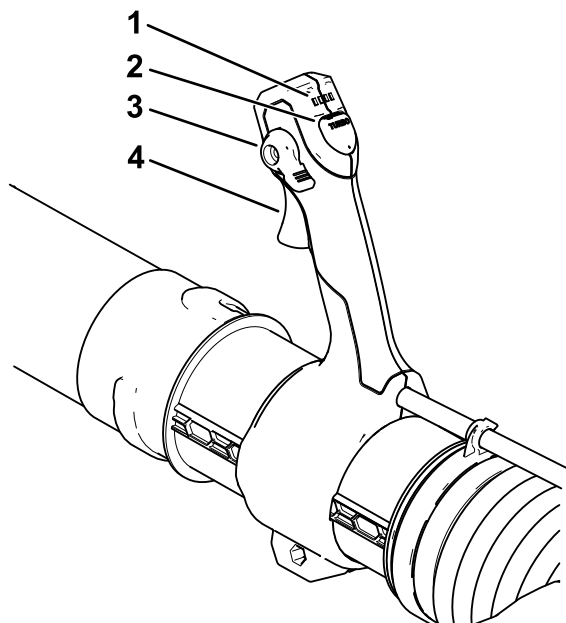
7. Uždėkite akumuliatoriaus dangtelį ant kuprinės ir pritvirtinkite jį abiem dangtelio fiksatoriais.
8. Užsidėkite kuprinę ir pritvirtinkite pečių dirželius; žr. [Kuprinės padėties reguliavimas \(puslapis 10\)](#).

- Norėdami paleisti pūstuvą, paspauskite kintamo greičio paleidiklį (Skaičiai 20).

**Pastaba:** Įjunkite greičio fiksatorių, kad įrenginys būtų įjungtas nespaudžiant reguliuojamo greičio paleidiklio (Skaičiai 20).

Akumuliatoriaus įkrovos būklės lemputės rodo, kiek dar liko kuprinės įkrovos.

**Svarbu:** Prieš nuimdami kuprinę arba išimdami akumuliatorius iš įrenginio, įsitikinkite, kad greičio fiksatorius yra išjungtas.



Skaičiai 20

g365089

- |  |  |
|--|--|
| 1. Akumuliatoriaus įkrovos būklės lemputės | 3. Greičio fiksatorius (rodo mas padėtyje OFF) |
| 2. „Turbo“ stiprinimo mygtukas             | 4. Reguliuojamo greičio paleidiklis            |

## Pūstuvo oro greičio reguliavimas

Norėdami reguliuoti pučiamo oro judėjimo greitį, naudokite reguliuojamo greičio paleidiklį (Skaičiai 20).

Norėdami pasiekti maksimalų našumą (oro greitį), laikykite paleidiklį, tada paspauskite ir reikiamą laiką palaikykite „turbo“ stiprinimo mygtuką (Skaičiai 20).

Norėdami išlaikyti esamą oro judėjimo greitį, įjunkite greičio fiksatorių (Skaičiai 20).

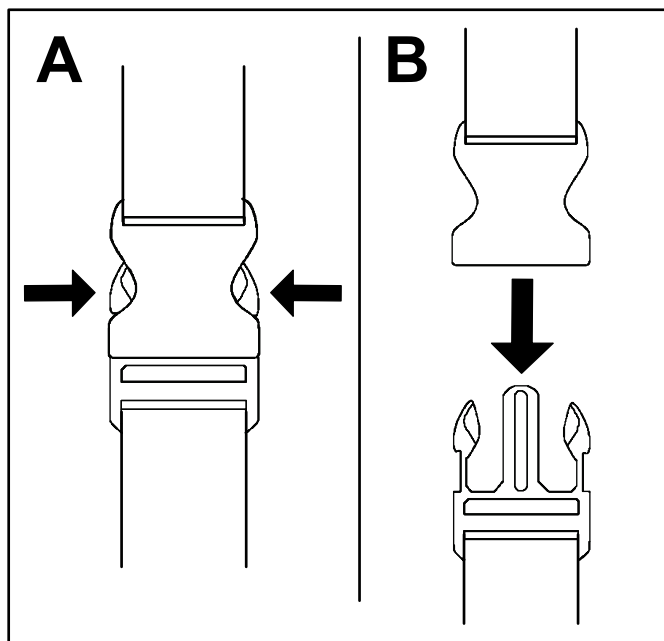
**Svarbu:** Prieš nuimdami kuprinę arba išimdami akumuliatorius iš įrenginio, įsitikinkite, kad greičio fiksatorius yra išjungtas.

## Pūstuvo išjungimas

Norėdami išjungti pūstuvą, atjunkite greičio fiksatorių (jei naudojamas) ir atleiskite reguliuojamo greičio paleidiklį (Skaičiai 21).

Jei kada nors prireiktų greitai nusiimti kuprinę, atjunkite greitojo atleidimo sagtis taip:

- paspauskite sagčių šonus (A Skaičiai 21 dalis);
- leiskite sagtims atsijungti (B Skaičiai 21 dalis);



Skaičiai 21

g340477

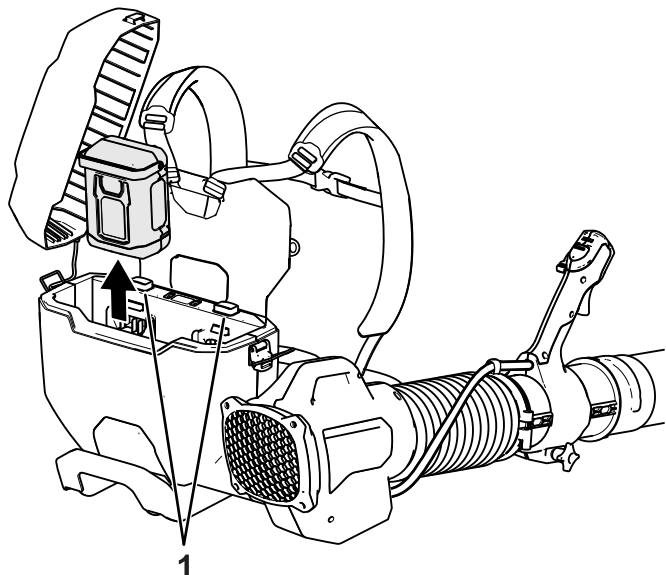
- nusiimkite peties dieželius ir padėkite kuprinę ant žemės.

**Svarbu:** Prieš nuimdami kuprinę arba išimdami akumuliatorius iš įrenginio, įsitikinkite, kad greičio fiksatorius yra išjungtas.

Kai pūstuvo nenaudojate arba gabenate jį į darbo vietą ar iš jos, išimkite akumuliatorių (-us).

## Akumuliatorių išėmimas iš kuprinės

1. Pastatykite kuprinę ant lygaus paviršiaus.
2. Patraukite aukštyn fiksatoriaus skirtukus, kad atsidarytų akumuliatoriaus dangtelį tvirtinantys fiksatoriai, ir atidėkite dangtelį į šalį.
3. Paspauskite žemyn akumuliatoriaus fiksatoriaus mygtuką ir iškelkite akumuliatorių (arba akumulatorius) iš kuprinės ([Skaičiai 22](#)).



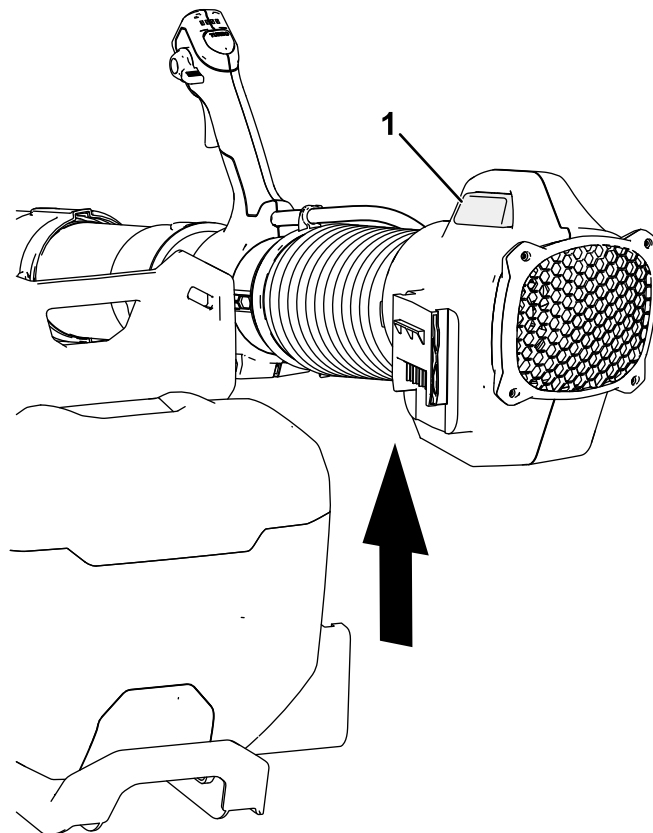
**Skaičiai 22**

g377916

1. Akumuliatoriaus fiksatoriaus mygtukai

## Pūstuvo nuėmimas nuo kuprinės

Paspauskite pūstuvo fiksatoriaus mygtuką ir patraukite aukštyn pūstuvo vamzdį, kad jis atsiskirtų nuo kuprinės ([Skaičiai 23](#)).



**Skaičiai 23**

g365154

1. Pūstuvo fiksatoriaus mygtukas

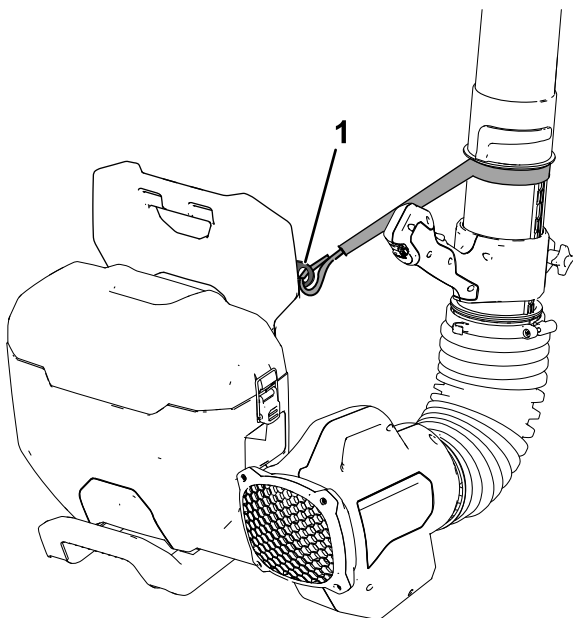
# Sandėliavimas

**Svarbu:** Laikykite įrankį, akumuliatorių ir įkroviklį tik tinkamame temperatūros diapazone; žr.

**Techniniai duomenys (puslapis 10).**

**Svarbu:** Jei sandėliuojate akumuliatorių ne sezono metu, nuimkite akumuliatorių nuo įrankio ir jį įkraukite, kol 2 ar 3 šviesos diodų indikatoriai ant akumuliatoriaus pradės šviesti žaliai. Nesandėliuokite visiškai įkrauto ar visiškai išsikrovusio akumuliatoriaus. Kai būsite pasirengę vėl naudoti įrankį, įkraukite akumuliatorių, kol kairysis įkroviklio indikatorius įsižišs žaliai arba visi 4 šviesos diodų akumuliatoriaus indikatoriai švies žaliai.

Kai pūstuvą pritvirtintą prie kuprinės, jį galima laikyti arba transportuoti vertikaliajame padėtyje; pritvirtinkite pridedamą dirželį prie kuprinės ašelės ([Skaičiai 24](#)).



g378367

**Skaičiai 24**

1. Kuprinės ašelė

- Po naudojimo atjunkite gaminį nuo maitinimo šaltinio (t. y., išimkite akumuliatorių iš kuprinės) ir patikrinkite, ar nėra pažeidimų.
- Nesandėliuokite įrankio su įdėtu akumuliatoriumi.
- Išvalykite iš gaminio visas pašalines medžiagas.
- Kai nenaudojate, laikykite įrankį, akumuliatorių ir akumuliatoriaus įkroviklį vaikams nepasiekiamoje vietoje.
- Įrankio, akumuliatorių ir akumuliatoriaus įkroviklį laikykite atokiau nuo šadinančių medžiagų, tokių kaip sodo chemikalai ir druska nuo apledėjimo.



# Gedimų nustatymas

Atlikite tik šiose instrukcijose aprašytus veiksmus. Visus paskesnius tikrinimo, techninės priežiūros ir remonto darbus turi atlikti įgaliotasis techninės priežiūros centras arba panašios kvalifikacijos specialistas, jei negalite išspręsti problemos patys.

Problema	Galima priežastis	Gedimų pašalinimo veiksmai
Šviesos diodų indikatorius ant kuprinės šviečia raudonai.	1. Akumuliatoriaus temperatūra aukštesnė arba žemesnė už tinkamą temperatūros diapazoną.	1. Atjunkite akumuliatorių ir perkelkite jį į vietą, kurioje yra sausa ir kur temperatūra yra nuo 5 iki 40 °C.
Šviesos diodų indikatorius ant kuprinės mirksi raudonai.	1. Įvyko akumuliatoriaus ir kuprinės ryšio klaida.  2. Akumuliatorius pažeistas.	1. Išimkite akumuliatorių iš kuprinės ir palaukite 10 sekundžių. Įdėkite akumuliatorių, jei kuprinės LED indikatoriaus lemputė vis dar mirksi raudonai, bandykite dar kartą, jei po dviejų bandymų kuprinės LED indikatoriaus lemputė vis dar mirksi raudonai, tinkamai šalinkite akumuliatorių, nugabenę jį akumuliatorių perdirbimo įmonę.  2. Tinkamai šalinkite akumuliatorių, nugabenę jį akumuliatorių perdirbimo įmonę ir pakeiskite akumuliatorių.
Šviesos diodų indikatorius ant pūstuvo mirksi.	1. Yra galima su kuprinės, įrankio arba akumuliatoriaus elektrine sistema susijusi problema.	1. Kreipkitės į įgaliotą techninės priežiūros atstovą.
Įrankis neveikia arba veikia nuolatos.	1. Akumuliatorius įstatytas į kuprinę ne iki galo.  2. Kuprinės diržas įstatytas į įrankį arba kuprinę ne iki galo.  3. Akumuliatorius neįkrautas.  4. Akumuliatoriaus temperatūra aukštesnė arba žemesnė už tinkamą temperatūros diapazoną.  5. Akumuliatoriaus laiduose yra drėgmės.  6. Ant kuprinės diržo laidų yra drėgmės.  7. Akumuliatorius pažeistas.  8. Yra kita su kuprinės, įrankio arba akumuliatoriaus elektrine sistema susijusi problema.	1. Išimkite ir vėl įdėkite akumuliatorių į kuprinę, užtikrindami, kad jis gerai įstatytas ir užfiksuotas.  2. Nuimkite ir vėl įdėkite į įrankį ir (arba) kuprinę kuprinės diržą ir įsitinkinkite, kad jis visiškai pritvirtintas ir užfiksuotas abiejose jungtyse.  3. Išimkite akumuliatorių iš kuprinės ir jį įkraukite.  4. Perkelkite akumuliatorių į vietą, kurioje yra sausa ir kur temperatūra yra nuo 5 iki 40 °C.  5. Palaukite, kol akumuliatorius išdžius arba nuvalykite.  6. Atjunkite kuprinės diržą ir leiskite jam išdžiūti arba sausai nušluostykite.  7. Tinkamai šalinkite akumuliatorių, nugabenę jį akumuliatorių perdirbimo įmonę ir pakeiskite akumuliatorių.  8. Kreipkitės į įgaliotą techninės priežiūros atstovą.
Įrankis neišvysto visos galios.	1. Akumuliatoriaus įkrovos talpa per maža.  2. Pūstuvo vamzdžiai užkimšti.  3. Oro angos yra užblokuotos.	1. Išimkite akumuliatorių iš kuprinės ir jį iki galo įkraukite.  2. Patikrinkite, ar pūstuvo vamzdžiuose nėra šiukšlių, ir juos išvalykite.  3. Išvalykite oro angas.
Akumuliatorius greitai išsikrauna.	1. Akumuliatoriaus temperatūra aukštesnė arba žemesnė už tinkamą temperatūros diapazoną.	1. Perkelkite akumuliatorių į vietą, kurioje yra sausa ir kur temperatūra yra nuo 5 iki 40 °C.

**Pastabos:**

## EEE / JK privatumo pranešimas

### Kaip „Toro“ naudoja jūsų asmeninę informaciją

„The Toro Company“ („Toro“) saugo jūsų privatumą. Jums perkant mūsų produkciją mes, tiesiogiai iš jūsų arba per savo vietinę „Toro“ bendrovę ar platintoją, galime rinkti tam tikrus jūsų asmeninius duomenis. Šią informaciją „Toro“ naudoja sutartiniams įsipareigojimams vykdyti, pvz., jūsų garantijai registruoti, garantinei pretenzijai apdoroti arba susisiekti su jumis gaminio atšaukimo atveju, ir teisėtiems komerciniams tikslams, pvz., klientų pasitenkinimui vertinti, savo produkcijai tobulinti ir jus galinčiai dominti informacijai apie gaminius teikti. Vykdydama šią veiklą „Toro“ gali dalytis jūsų informacija su savo padaliniais, filialais, platintojais ar kitais verslo partneriais. Be to, asmeninę informaciją galime atskleisti, kai to reikalauja įstatymai arba kai tai susiję su verslo pardavimu, įsigijimu ar susijungimu. Mes niekada neparduosime jūsų informacijos jokiai kitai bendrovei rinkodaros tikslu.

### Jūsų asmeninės informacijos saugojimas

„Toro“ saugos jūsų asmeninę informaciją tiek laiko, kiek to reikės aukščiau minėtiems tikslams įvykdyti, ir atsižvelgdama į teisinius reikalavimus. Dėl išsamesnės informacijos apie taikomus saugojimo laikotarpius kreipkitės [legal@toro.com](mailto:legal@toro.com).

### „Toro“ saugumo pasižadėjimas

Jūsų asmeninė informacija gali būti apdorojama JAV ar kitoje šalyje, kurioje gali veikti ne tokie griežti kaip šalies, kurioje gyvenate, duomenų apsaugos įstatymai. Siųsdami jūsų informaciją už šalies, kurioje gyvenate, ribų, imsimės įstatymais numatytų privalomų veiksmų, užtikrinančių atitinkamą saugiklių, skirtų jūsų informacijai apsaugoti ir saugiai naudoti, diegimą.

### Prieiga ir taisymas

Jums gali būti suteikta teisė ištaisyti savo asmeninius duomenis arba juos peržiūrėti, taip pat prieštarauti, kad jie būtų apdorojami, arba tokį apdorojimą apriboti. Jei norite tai padaryti, susisiekite su mumis el. pašto adresu [legal@toro.com](mailto:legal@toro.com). Jeigu jums kyla klausimų, kaip „Toro“ naudojo jūsų informaciją, raginame dėl to kreiptis tiesiai į mus. Atminkite, kad Europos gyventojai turi teisę teikti skundus atitinkamai duomenų apsaugos institucijai.



**Count on it.**