



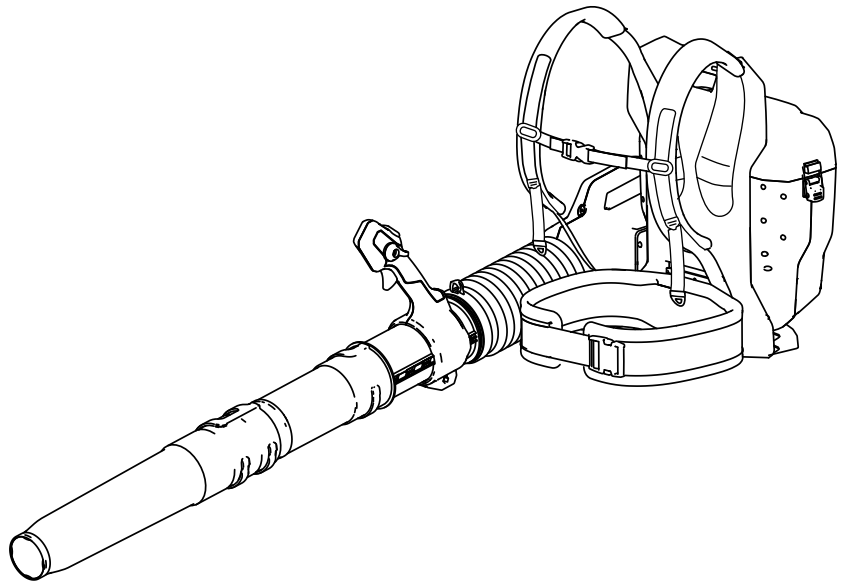
Count on it.

Navodila za uporabo

Nahrbtnik in puhalnik Revolution 60 V

Model št.: 66200—Serijska št.: 323000001 in gor

Model št.: 66200T—Serijska št.: 323000001 in gor





Za pomoč se obrnite na www.Toro.com/support za videoposnetke z navodili ali pokličite 1-888-384-9939, preden vrnete izdelek.

Uvod

Kombinacija nahrbtnika in puhalnika je namenjena za domačo in komercialno uporabo. Puhalnik je zasnovan za premikanje listnatih odpadkov na prostem. Nahrbtnik je zasnovan za napajanje združljivih ročnih orodij Toro 60 V. Zasnovan je za uporabo litij-ionskih baterij Toro 60 V. Ti akumulatorji so zasnovani za polnjenje samo s polnilniki litij-ionskih akumulatorjev Toro 60 V.

Uporaba teh izdelkov za nepredvidene namene je lahko nevarna za vas in navzoče osebe.

Model 66200 nima priloženega akumulatorja ali polnilnika.

Model 66200T vključuje samo puhalnik, ne vključuje pa nahrbtnika.

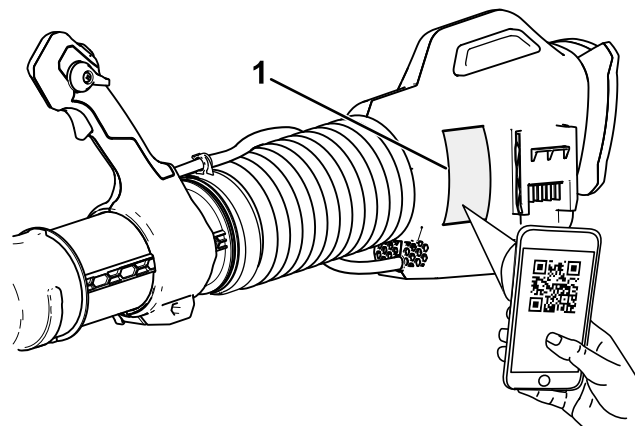
Nahrtnik in povezovalni kabel za nahrtnik nista združljiva z izdelki za delo na tleh (npr. orodje za odstranjevanje snega ali kosilnice).

Podrobno preberite te informacije, da se seznanite s pravilnim upravljanjem in vzdrževanjem ter preprečite telesne poškodbe in poškodbe stroja. Za pravilno in varno upravljanje izdelka ste odgovorni sami.

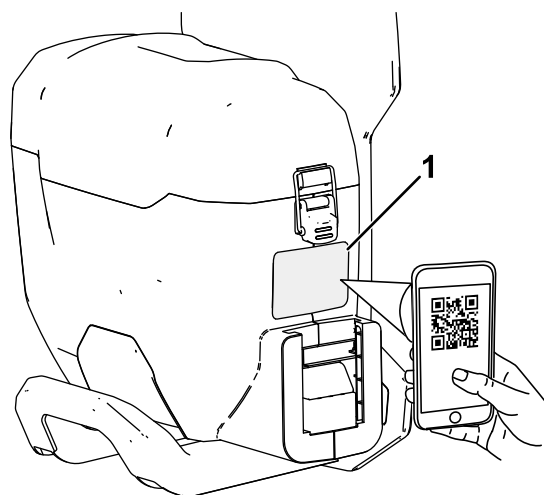
Če potrebujete informacije o varnosti izdelka in gradivo za usposabljanje za uporabo, podatke o dodatni opremi ali pomoč pri iskanju prodajalca oziroma želite registrirati izdelek, obiščite spletno mesto www.Toro.com.

Če potrebujete servisne storitve, originalne dele proizvajalca ali dodatne informacije, se obrnite na pooblaščenega prodajalca oziroma službo za pomoč strankam proizvajalca, pri čemer predhodno pripravite številko modela in serijsko številko izdelka. **Diagram 1** označuje mesto številke modela in serijske številke na izdelku. Številke vpišite v ustrezna polja.

Pomembno: Do podatkov o garanciji, delih in drugih informacij o izdelku lahko dostopate tako, da z mobilno napravo odčitate QR-kodo na nalepki s serijsko številko (če je nameščena).



g377663



g377638

Diagram 1

1. Mesto številke modela in serijske številke

Model št.: _____

Serijska št.: _____

Znak varnostnega opozorila

Znak varnostnega opozorila (Diagram 2) tako v tem priročniku kot tudi na stroju označuje pomembna varnostna opozorila, ki jih morate upoštevati, da preprečite nesreče.



Diagram 2

Znak varnostnega opozorila

g000502

Ta znak varnostnega opozorila je nad opozorili, ki opozarjajo na nevarno ravnanje ali okoliščine, sledi pa mu beseda **NEVARNOST**, **OPOZORILO** ali **SVARILO**.

NEVARNOST označuje neposredno nevarnost, ki **bo** privedla do smrti ali hudih telesnih poškodb, če je ne preprečite.

OPOZORILO označuje morebitno nevarnost, ki **lahko** privede do smrti ali hudih telesnih poškodb, če je ne preprečite.

SVARILO označuje neposredno nevarnost, ki **bi lahko** privedla do lažjih ali zmernih telesnih poškodb, če je ne preprečite.

Za poudarjanje informacij sta v tem priročniku uporabljeni še dve drugi besedi. **Pomembno** opozarja na posebne tehnične informacije, medtem ko **Opomba** označuje informacije, ki jih morate posebej pozorno prebrati.

Varnost

OPOZORILO – pri uporabi električnega vrtnarskega orodja vedno upoštevajte osnovne varnostne ukrepe za preprečevanje nevarnosti požara, električnega udara in telesnih poškodb, vključno z naslednjim:

Poleg teh navodil pred uporabo nahrbtnika vedno preberite in upoštevajte varnostna opozorila in navodila, ki so priložena določenemu orodju, ki ga nameravate napajati.

POMEMBNA VARNOSTNA NAVODILA

I. Usposabljanje

1. Upravitelj nahrbtnika je odgovoren za vse nesreče ali nevarnosti, ki jih povzroči drugim osebam ali lastnini drugih oseb.
2. Ne dovolite otrokom, da bi uporabljali nahrbtnik, priključeno orodje, akumulator ali polnilnik oziroma da bi se igrali z njimi. Lokalni predpisi lahko omejujejo starost upravitelja.
3. Otrokom ali neusposobljenim osebam ne smete dovoliti, da upravljajo ali servisirajo napravo. Stroj sme upravljati ali servisirati samo odgovorna, usposobljena in fizično zmožna oseba, ki je seznanjena z navodili za upravljanje naprave.
4. Pred uporabo nahrbtnika, priključenega orodja, akumulatorja in polnilnika preberite vsa navodila in previdnostne oznake na teh izdelkih.
5. Seznanite se s krmilnimi mehanizmi in pravilno uporabo nahrbtnika, priključenega orodja, akumulatorja in polnilnika.

II. Priprava

1. Drugim navzočim osebam in otrokom ne dovolite vstopa v območje delovanja stroja.
2. Uporabljajte samo akumulator, ki ga je določilo podjetje Toro. Uporaba druge dodatne opreme in priključkov lahko poveča nevarnost poškodb in požara.
3. Priklop polnilnika v vtičnico, ki ni pod napetostjo med 100 in 240 V, lahko povzroči požar ali električni udar. Polnilnika za akumulatorje ne priključite v vtičnico, ki ni pod napetostjo od 100 do 240 V. Za drugačen priklop po potrebi uporabite adapter vtiča z ustrežno konfiguracijo za električno vtičnico.
4. Ne uporabljajte poškodovanega ali spremenjenega nahrbtnika, akumulatorja ali polnilnika, saj lahko pride do nepredvidljivega delovanja, ki lahko povzroči požar, eksplozijo ali nevarnost poškodbe.

5. Če je napajalni kabel polnilnika poškodovan, se obrnite na pooblaščenega serviserja, da ga zamenja.
6. Akumulator polnite samo s polnilnikom za akumulatorje, ki ga je določilo podjetje Toro. Polnilnik, ki je primeren za en tip akumulatorja, lahko povzroči nevarnost požara, če ga uporabljate z drugim akumulatorjem.
7. Akumulator obvezno polnite v dobro prezračevanem prostoru.
8. Upoštevajte navodila za polnjenje in ne polnite akumulatorja izven temperaturnega razpona, navedenega v navodilih. V nasprotnem primeru lahko pride do poškodbe akumulatorja in večje nevarnosti požara.
9. Nahrbtnika in priključenega orodja ne smete uporabljati, če vse varnostne zaščitne naprave in ščitniki niso nameščeni na orodju in ne delujejo pravilno.
10. Primerno se oblecite – nosite ustrezna zaščitna oblačila, vključno z zaščitnimi očali, dolgimi hlačami, zaščitno in protizdrsko obutvijo ter opremo za zaščito sluha. Spnite dolge lase in ne nosite ohlapnih oblačil ali nakita, ki bi se lahko zataknil v premične dele. Če delate v prašnih pogojih, nosite masko za zaščito pred prahom.
11. Pri napajanju orodja z nahrbtnikom glejte *uporabniški priročnik* za priloženo orodje za dodatne zahteve glede osebne zaščitne opreme.
8. Kadar koli ga pustite brez nadzora, iz nahrbtnika odstranite vse akumulatorje.
9. Električnega orodja ne poskušajte uporabljati na silo. Za delo, ki ga izvajate, uporabljajte ustrezno električno orodje. Ustrezno električno orodje bo delo opravilo bolje in varneje pri hitrosti, za katero je bilo zasnovano.
10. Ne iztegujte se predaleč – vedno bodite v stabilnem položaju in pazite na ravnotežje, zlasti na pobočjih. Z nahrbtnikom hodite; nikoli ne tecite.
11. Ostanite pozorni – pazite, kaj delate, in pri uporabi nahrbtnika uporabljajte zdravo pamet. Ne uporabljajte nahrbtnika, če ste bolni, utrujeni ali pod vplivom alkohola oziroma drog.
12. Prepričajte se, da v prezračevalnih odprtinah ni smeti.
13. Ne vstavljajte predmetov v odprtino puhalnika in ne uporabljajte orodja z zamašeno odprtino. Odprtina naj bo brez prahu, vlaken, las ali česar koli drugega, kar bi lahko zmanjšalo pretok zraka.
14. Pri čiščenju stopnišč s puhalnikom bodite še posebej previdni.
15. Pri neustreznih pogojih uporabe lahko iz akumulatorja brizga tekočina. Izogibajte se stiku z njo. V primeru nenamernega stika s tekočino sperite tekočino z vodo. Če tekočina pride v stik z očmi, poiščite zdravniško pomoč. Tekočina, ki je izvržena iz akumulatorja, lahko povzroči draženje ali opekline.

III. Uporaba

1. Izogibajte se nevarnim okoljem – orodja ne uporabljajte v dežju ali na vlažnih ali mokrih lokacijah.
2. Uporabite ustrezno orodje za svoj namen uporabe – uporaba nahrbtnika ali priloženega orodja za namene, za katere ni predvideno, se lahko izkaže za nevarno za vas in druge.
3. Preprečite nenamerni zagon – prepričajte se, da je stikalo v položaju za izklop (OFF), preden orodje povežete z nahrbtnikom in ga uporabite. Orodja ne prenašajte s prstom na stikalu in ga ne napajajte, ko je stikalo v položaju za vklop (ON).
4. Nahrbtnik in priključeno orodje uporabljajte samo pri dnevni ali dobri umetni svetlobi.
5. Odstranite akumulator iz nahrbtnika in odklopite orodje, preden ga nastavite ali zamenjate dodatno opremo.
6. Rok in nog ne približujte odprtini puhalnika in premikajočim se delom.
7. Izklopite orodje, odstranite akumulator iz nahrbtnika in počakajte, da se vsi premiki zaustavijo, preden orodje ali nahrbtnik nastavite, servisirate, očistite ali shranite.
16. Akumulatorja in orodja ne izpostavljajte ognju ali previsoki temperaturi. Izpostavljenost ognju ali temperaturi nad 130 °C lahko povzroči eksplozijo.
17. **POZOR** – nepravilno ravnanje z akumulatorjem lahko povzroči nevarnost požara, eksplozije ali kemičnih opeklin.
 - Akumulatorja ne razstavljajte.
 - Akumulator zamenjajte samo z originalnim akumulatorjem Toro. Uporaba drugega akumulatorja lahko povzroči požar ali predstavlja nevarnosti telesnih poškodb.
 - Akumulatorji morajo biti izven dosega otrok in v originalni embalaži, dokler jih ne uporabljate.

IV. Vzdrževanje in shranjevanje

1. Skrbno vzdržujte orodje in nahrbtnik – naj bosta čista in v dobrem stanju za najboljšo učinkovitost in zmanjšanje tveganja poškodb. Sledite navodilom za mazanje in menjavo dodatne opreme. Ročaji naj bodo čisti, suhi ter brez olja in masti.

2. Če akumulatorja ne uporabljate, pazite, da v njegovi bližini ne bo kovinskih predmetov, kot so sponke, kovanci, ključi, žblji ali vijaki, ki bi lahko ustvarili stik med poli. Kratki stik polov akumulatorja lahko povzroči opekline ali požar.
3. Rok in nog ne približujte premikajočim se delom.
4. Izklopite orodje, odstranite akumulator iz nahrbtnika in počakajte, da se vsi premiki zaustavijo, preden nahrbtnik ali orodje nastavite, servisirate, očistite ali shranite.
5. Preverite, ali so kateri deli orodja in nahrbtnika poškodovani – če najdete poškodovano varovalo ali drug del, preverite, ali še pravilno deluje. Preverite, ali so na stroju napačno poravnani ali ujeti premični deli, zlomljeni deli ali nosilci oziroma druga stanja, ki lahko vplivajo na delovanje stroja. Če ni drugače navedeno v navodilih, naj poškodovano varovalo ali del zamenja pooblaščen servisier.
6. Vsi pritrdilni elementi na orodju in nahrbtniku naj bodo tesno pritrjeni.
7. Ne poskušajte servisirati ali popravljati nahrbtnika, nameščenega orodja, akumulatorja ali polnilnika akumulatorja, razen kot je navedeno v navodilih. Zaradi zagotavljanja varnosti vzdrževanja izdelka naj pooblaščen servisier izvede servis z uporabo enakih nadomestnih delov.
8. Orodje in nahrbtnik, ki ni v uporabi, hranite v zaprtih prostorih, na suhem, varnem in izven dosega otrok.

TA NAVODILA NAVODILA

Nalepke z varnostnimi opozorili in navodili



Varnostne nalepke in nalepke z navodili so nameščene v bližini vseh nevarnih predelov in dobro vidne upravljavcu. Poškodovane in manjkajoče varnostne nalepke nadomestite z novimi.



145-2340

decal145-2340



145-2339

decal145-2339

1. Opozorilo – preberite *uporabniški priročnik*; izogibajte se gibljivim delom; naj bodo vsa varovala in zaščite na mestu; nosite zaščito za oči; ne izpostavljajte dežju.
 2. Opozorilo – ne dovolite drugim navzočim osebam, da se od kjer koli približajo stroju.
 3. Nevarnost zaradi izmetavanja predmetov – nikomur ne dovolite v bližino stroja.
 4. Zavržite v skladu s predpisi.
1. Opozorilo – preberite *uporabniški priročnik*; izogibajte se gibljivim delom; naj bodo vsa varovala in zaščite na mestu; nosite zaščito za oči; ne izpostavljajte dežju.
 2. Opozorilo – ne dovolite drugim navzočim osebam, da se od kjer koli približajo stroju.
 3. Nevarnost zaradi izmetavanja predmetov – nikomur ne dovolite v bližino stroja.
 4. Zavržite v skladu s predpisi.



decal145-3805

145-3805

1. Opozorilo – preberite uporabniški priročnik; izogibajte se gibljivim delom; naj bodo vsa varovala in zaščite na mestu; nosite zaščito za oči; ne izpostavljajte dežju.
2. Zavržite v skladu s predpisi.



decal145-3809

145-3809

1. Akumulator je pod ali nad ustreznim temperaturnim razponom.
2. Napaka pri polnjenju akumulatorja.



decal145-2317

145-2317

1. Stanje napoljenosti akumulatorja

Nastavitve

Prosti deli

V spodnji karti potrdite vse dele kateri so bili poslani.

| Opis | Količina | Uporaba |
|--------------------|----------|---------------------------|
| Puhalnik | 1 | Sestavite cevi puhalnika. |
| Sredinski del cevi | 1 | |
| Razdelek s šobo | 1 | |
| Nahrbtnik | 1 | Namestite puhalnik. |
| Sklop puhalnika | 1 | |

Sestavljanje cevi puhalnika

1. Potisnite kanale srednjega dela cevi puhalnika čez stebre na cilindru cevi puhalnika in zavrtite sredinski del, da ga pritrdite (A od [Diagram 3](#)).

Opomba: Ko je steber popolnoma zasukan v kanal, se deli ne bi smeli vrteti.

2. Potisnite kanale razdelka s šobo čez stebre na sredinskem delu in zavrtite šobo, da jo pritrdite (B od [Diagram 3](#)).

Opomba: Šobo lahko zaradi ergonomije namestite v podaljšan ali standardni položaj.

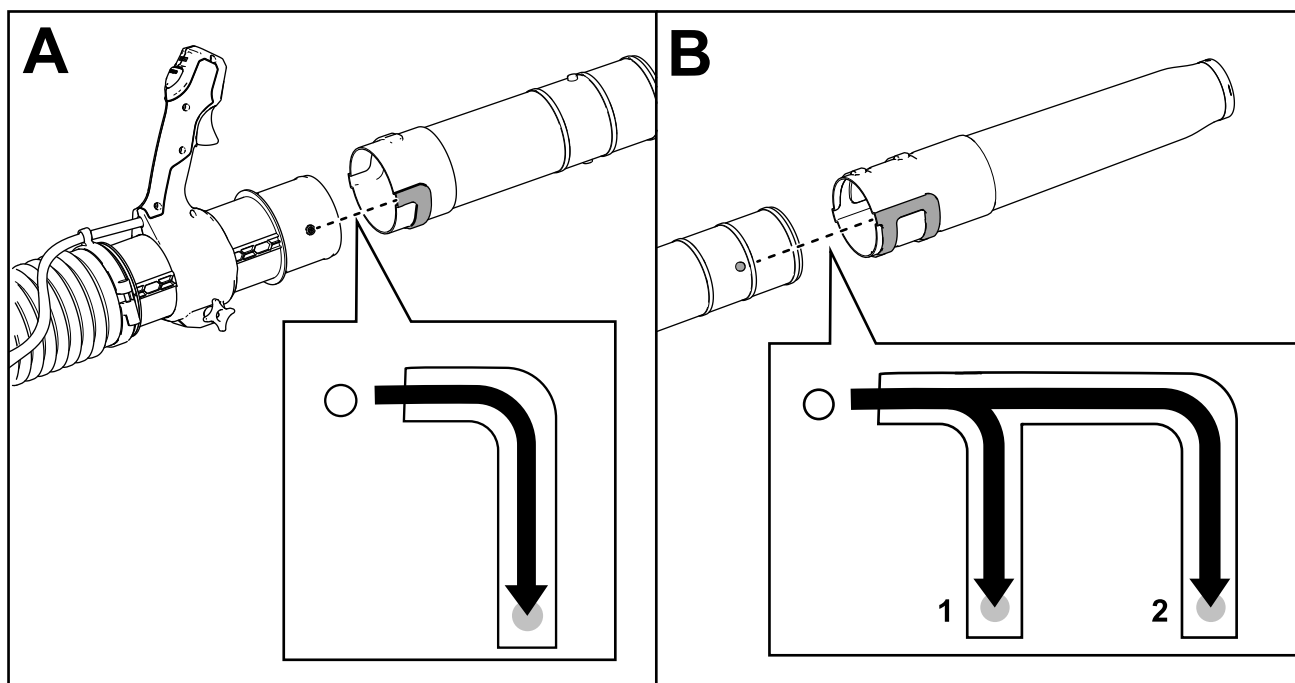


Diagram 3

g365122

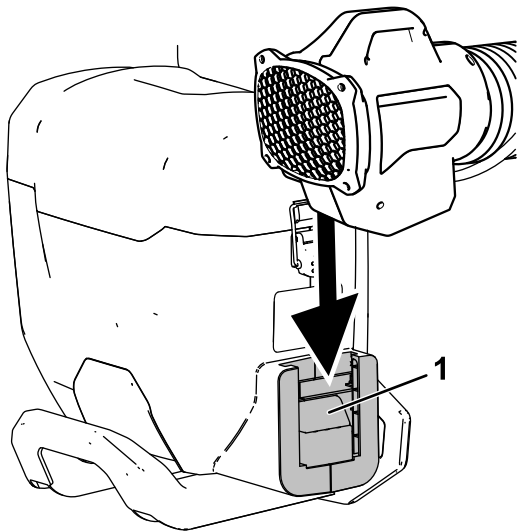
1. Podaljšan položaj

2. Standardni položaj

Namestitev puhalnika na nahrbtnnik

Opomba: Nahrbtnik se lahko uporablja tudi za napajanje drugih orodij z uporabo povezovalnega kabla za nahrbtnnik model 66005 (ni priložen).

1. Poravnajte puhalnik z električnim priključkom nahrbtnnika ([Diagram 4](#)).

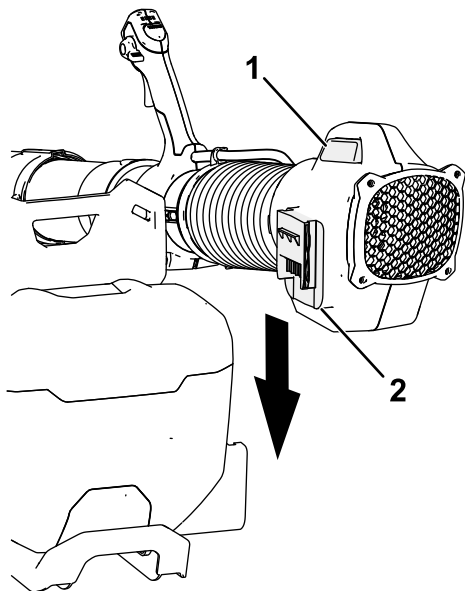


g365156

Diagram 4

1. Priključek za napajanje nahrbtnnika

2. Pritisnite jeziček zaskočnega zapaha puhalnika in potisnite puhalnik navzdol v nahrbtnnik, dokler se ne zaskoči ([Diagram 5](#)).

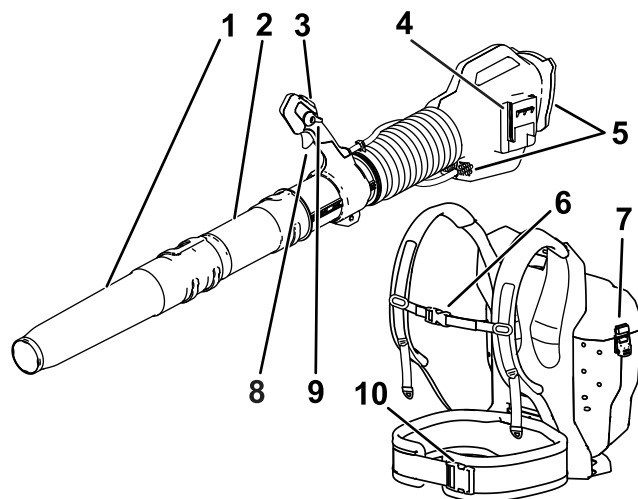


g365155

Diagram 5

1. Jeziček zaskočnega zapaha puhalnika
2. Priključek puhalnika

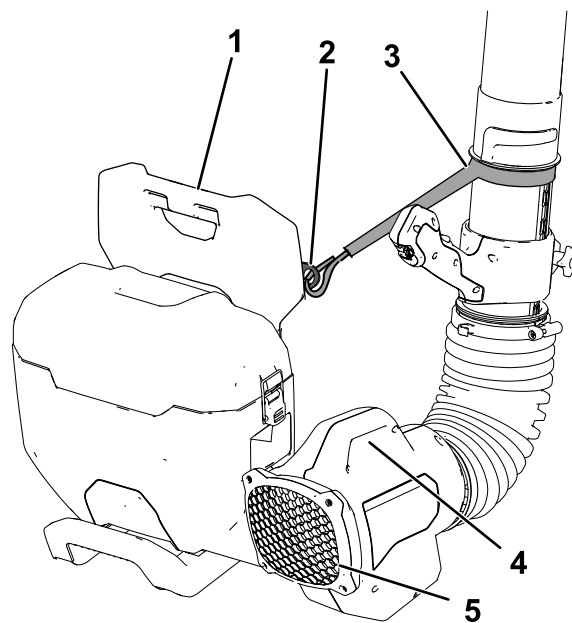
Pregled izdelka



g366972

Diagram 6

- | | |
|---------------------------|-------------------------------|
| 1. Razdelek s šobo | 6. Zaponka za prsni pas |
| 2. Sredinski del cevi | 7. Zapah pokrova akumulatorja |
| 3. Gumb Turbo | 8. Sprožilec |
| 4. Priključek puhalnika | 9. Zapora hitrosti |
| 5. Prezračevalne odprtine | 10. Zaponka bočnega pasu |



g386221

Diagram 7

- | | |
|------------------------|---------------------------------------|
| 1. Ročaj nahrbtnnika | 4. Ročica zaskočnega zapaha puhalnika |
| 2. Jeziček nahrbtnnika | 5. Zadnji zračnik puhalnika |
| 3. Pas puhalnika | |

Specifikacije

| | |
|---|---|
| Model | 66200 in 66200T |
| Nazivna napetost | Enosmerni tok z največ 60 V, nazivni enosmerni tok 54 V |
| Celotna dolžina (z izvlečenim puhalnikom) | 157,5 cm |
| Tresljaji na roki/dlani na ročaju | Glejte priloženo izjavo o skladnosti |
| Masa (s puhalnikom, brez akumulatorja) | 7,9 kg |
| Masa (brez puhalnika ali akumulatorja) | 4,2 kg |
| Vrsta polnilnika | Polnilniki Toro 60 V |
| Vrsta akumulatorja | Akumulatorji Toro 60 V |

Primerni temperaturni razponi

| | |
|--------------------------------|------------------|
| Akumulator polnite/hranite pri | 5 °C do 40 °C* |
| Akumulator uporabljajte pri | -30 °C do 49 °C* |
| Uporabite puhalnik pri | 0 °C do 49 °C |

*Čas polnjenja se bo podaljšal, če akumulatorja ne polnite v tem razponu.

Orodje, akumulator in polnilnik akumulatorja shranjujte v zaprtem, suhem prostoru.

Delovni priključki/dodatna oprema

Za povečanje in razširitev zmogljivosti stroja podjetje Toro ponuja širok nabor odobrenih delovnih priključkov in dodatne opreme. Za seznam odobrenih priključkov in dodatne opreme se obrnite na pooblaščenega serviserja ali pooblaščenega distributerja strojev Toro oziroma obiščite www.Toro.com.

Če želite zagotoviti optimalno delovanje in ohraniti veljavnost varnostnega certifikata stroja, uporabljajte izključno originalne nadomestne dele in dodatno opremo Toro. Nadomestni deli in dodatna oprema drugih proizvajalcev so lahko nevarni.

Delovanje

Prilagoditev položaja nahrbtnika

1. Pripognite se v pasu in si nadenite naramnice, da bo nahrbtnik udobno ležal na hrbtu, ter povežite in zategnite zaponko bočnega pasu, da ostane na mestu ([Diagram 8](#) in [Diagram 9](#)).

Opomba: Višina prsnega pasu je nastavljiva.



Diagram 8

g395681

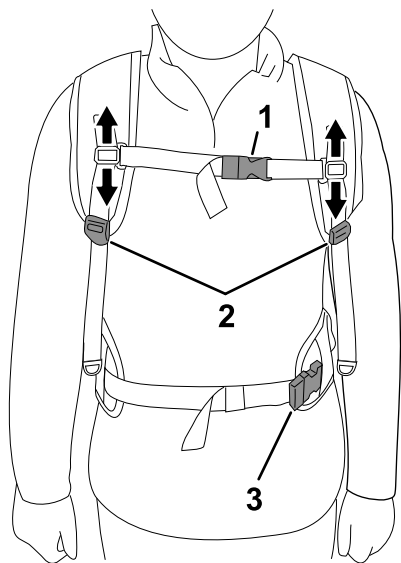


Diagram 9

g377912

1. Nastavek za nastavljanje prsnega pasu in zaponka
2. Nastavek za nastavljanje naramnic
3. Nastavek za nastavljanje bočnega pasu in zaponka

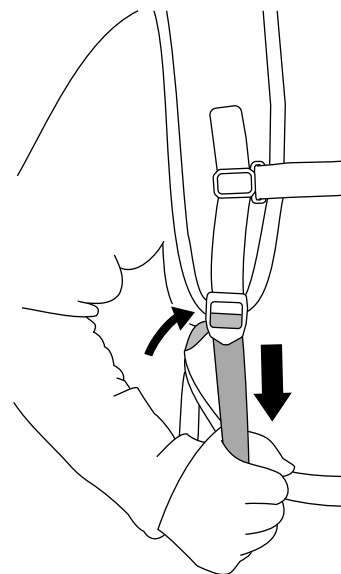


Diagram 11

g377918

2. Povežite in nastavite višino prsnega pasu.
3. Ponovno zategnite bočni pas, medtem ko stojite poravnani, da se prepričate, da se tesno prilega (Diagram 10).

Opomba: Oblazinjenje bočnega pasu naj leži na vrhu ali sredini bokov.

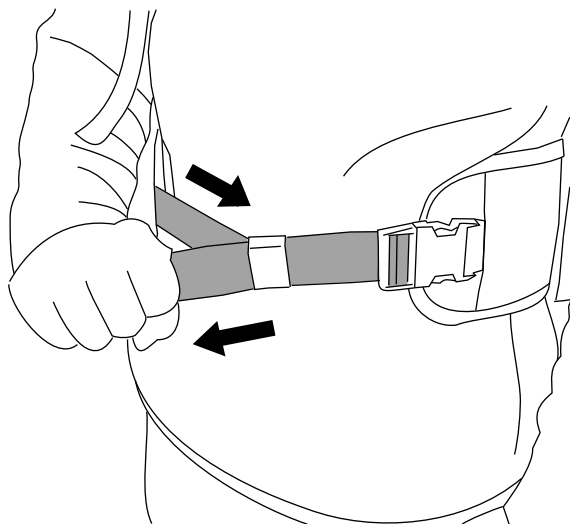


Diagram 10

g377930

5. Zategnite prsni pas, da se tesno prilega (Diagram 12).

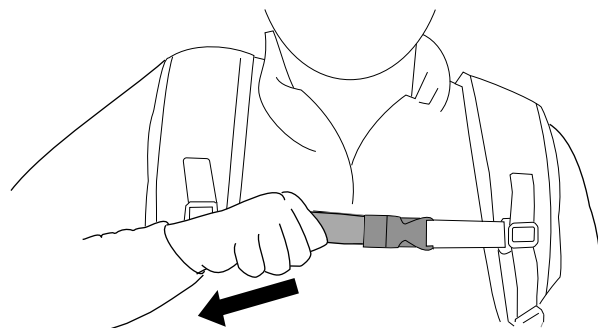


Diagram 12

g379322

6. Če so naramnice ali pasovi za dvigovanje tovora pretesni, potisnite nastavek za nastavljanje navzgor, da podaljšate pas (Diagram 13).

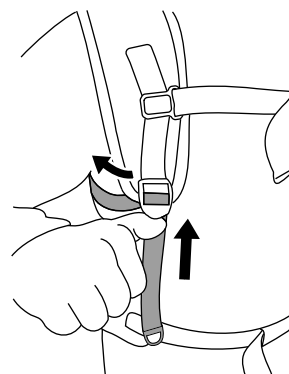


Diagram 13

g377942

7. Če je bočni pas pretesen, potisnite nastavljalnik od strani, da podaljšate pasove (Diagram 14).

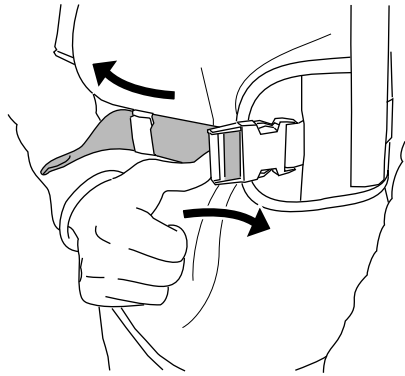


Diagram 14

g377944

8. Če je prsni pas pretesen, potisnite nastavljalnik od strani, da podaljšate pasove (Diagram 15).

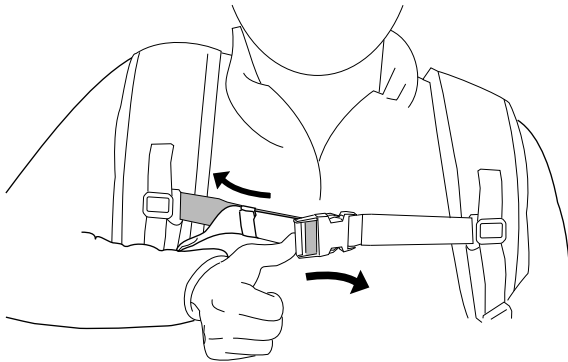


Diagram 15

g386220

Nastavitev položaja ročaja puhalnika

Položaj ročaja puhalnika je nastavljiv; med nošenjem nahrbtnika storite naslednje:

1. Zrahljajte gumb ročaja puhalnika tako, da ga zavrtite v levo.
2. Premaknite gumb ročaja puhalnika naprej ali nazaj v vodilu v udoben položaj.
3. Zategnite gumb ročaja puhalnika tako, da ga zavrtite v desno, da pritrдите ročaj v novem položaju.

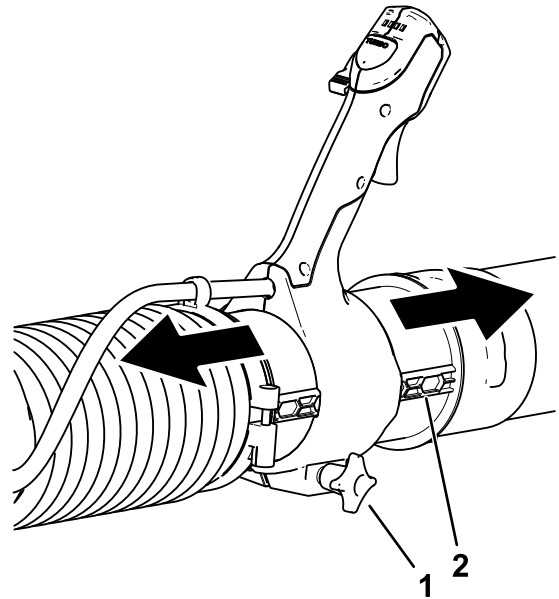


Diagram 16

g365095

1. Ročni vijak ročaja puhalnika
2. Vodilo ročaja puhalnika

9. Prilagodite položaj ročaja puhalnika po svojih željah; glejte [Nastavitev položaja ročaja puhalnika \(stran 12\)](#).
10. Ponavljajte prilagoditve v tem postopku, dokler položaj nahrbtnika ni udoben.

Opomba: Ročaj puhalnika lahko obrnete tudi za 90° od sredine na obe strani.

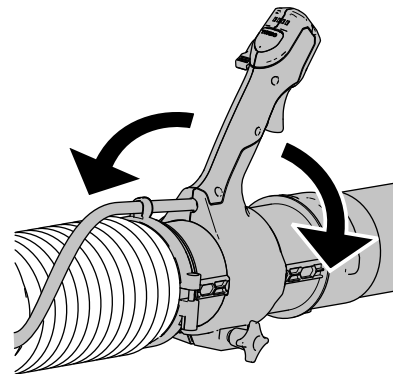


Diagram 17

g379311

Zagon puhalnika

⚠ OPOZORILO

Puhalnik lahko vrže ostanke v zrak ter tako povzroči resne telesne poškodbe vas ali drugih navzočih oseb.

- Ne pihajte trdih predmetov, kot so žebliji ali vijaki.
- Puhalnika ne uporabljajte v bližini navzočih oseb ali domačih živali.
- Pazite na smer pihanja (tj. pihajte stran od navzočih oseb, oken, avtomobilov itd.). Uporabite samo toliko hitrosti, kot je potrebno.
- Bodite posebej previdni pri čiščenju nečistoč s stopnic ali drugih ozkih območij.

⚠ OPOZORILO

Nepravilna uporaba nahrbtnika, povezovalnega kabla za nahrbtnik ali priključenega orodja lahko privede do poškodb.

Pred uporabo povezovalnega kabla za nahrbtnik z nahrbtnikom preberite in navodila za uporabo nahrbtnika in ustreznega orodja ter jih upoštevajte.

1. Prepričajte se, da v prezračevalnih odprtinah na hrbtni in spodnji strani puhalnika ni prahu in ostankov.
2. Prepričajte se, da v prezračevalni reži nahrbtnika ni prahu in smeti ([Diagram 18](#)).

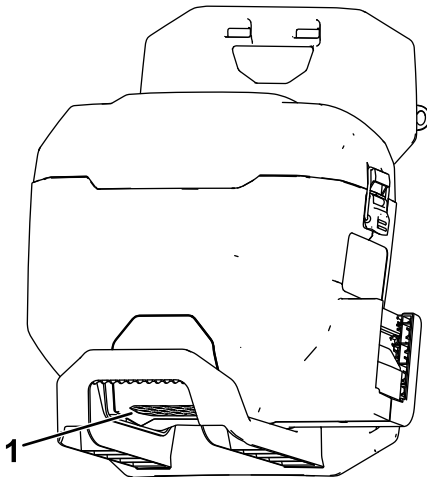
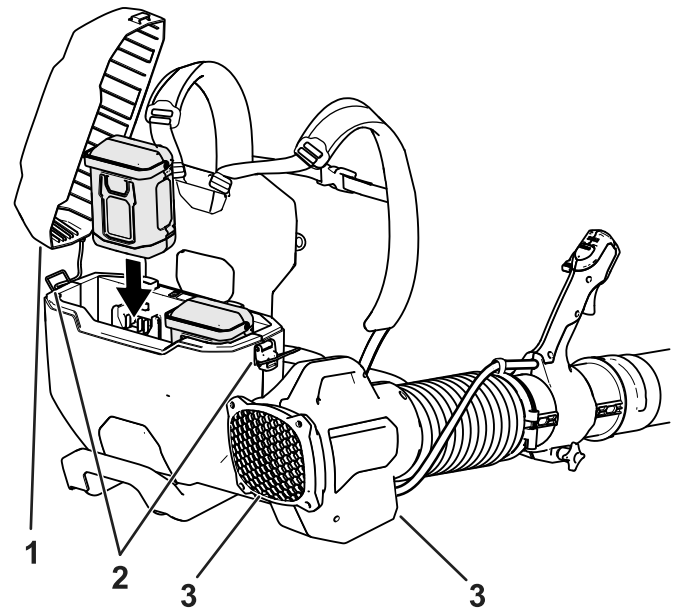


Diagram 18

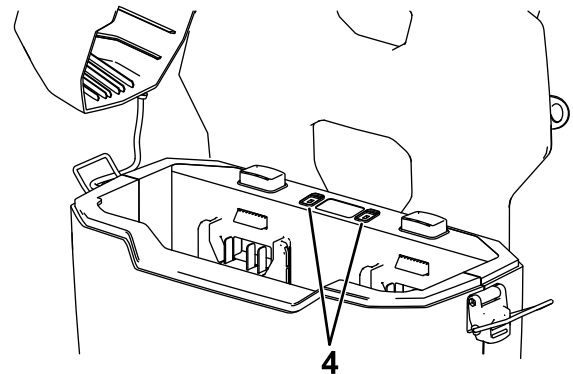
g378372

1. Prezračevanje nahrbtnika

3. Nahrbtnik položite na ravno površino.
4. Povlecite navzgor zatična jezička, da odprete zapaha, s katerima je pritrjen pokrov akumulatorja, in pokrov postavite na stran.
5. Poravnajte votlino na zadnji strani akumulatorja z enim od vrat akumulatorja v nahrbtnniku.
6. Potisnite akumulator navzdol v nahrbtnik, dokler se popolnoma ne namesti in zaskoči na mestu ([Diagram 19](#)).



g377917



g378297

Diagram 19

- | | |
|--------------------------------|--|
| 1. Pokrov akumulatorja | 3. Prezračevalna odprtina puhalnika |
| 2. Zapaha pokrova akumulatorja | 4. Lučke za odpravljanje težav z akumulatorjem |

7. Namestite pokrov baterije na nahrbtnik in ga pritrdite z obema zapahoma pokrova.
8. Nadenite si nahrbtnik in pritrdite naramnice; glejte [Prilagoditev položaja nahrbtnika \(stran 10\)](#).

9. Za zagon puhalnika stisnite sprožilec za spremenljivo hitrost (Diagram 20).

Opomba: Vključite zaporo hitrosti, da stroj ostane vključen brez pritiskanja na sprožilec za spremenljivo hitrost (Diagram 20).

Lučke stanja napolnjenosti akumulatorja kažejo, koliko je nahrbtnik še napolnjen.

Pomembno: Prepričajte se, da je zapora hitrosti izklopljena, preden odstranite nahrbtnik ali odstranite akumulator iz stroja.

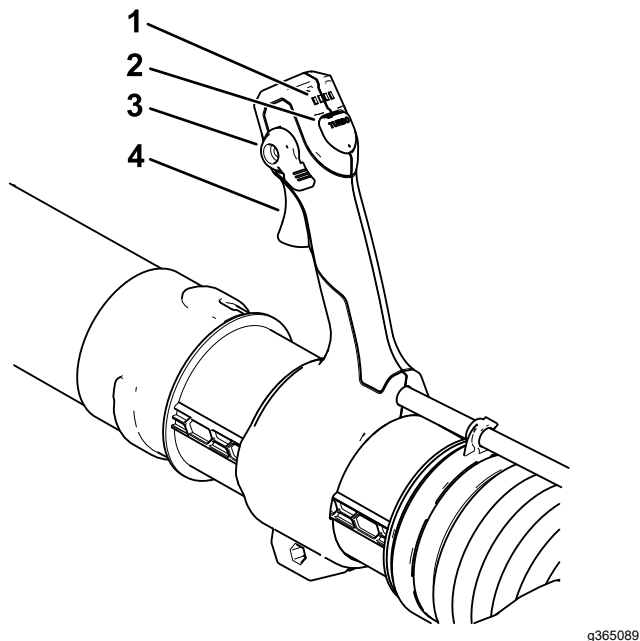


Diagram 20

- | | |
|--|--|
| 1. Lučka stanja napolnjenosti akumulatorja | 3. Zapora hitrosti (prikazana v izklopljenem (OFF) položaju) |
| 2. Gumb za turbo delovanje | 4. Sprožilec spremenljive hitrosti |

Nastavitev hitrosti zraka puhalnika

Za prilagoditev hitrosti zraka med pihanjem uporabite sprožilec spremenljive hitrosti (Diagram 20).

Če želite doseči največjo zmogljivost (hitrost zraka), držite sprožilec, nato pritisnite in poljubno dolgo držite pritisnjen gumb za turbo delovanje (Diagram 20).

Za ohranitev trenutne hitrosti zraka vključite zaporo hitrosti (Diagram 20).

Pomembno: Prepričajte se, da je zapora hitrosti izklopljena, preden odstranite nahrbtnik ali odstranite akumulator iz stroja.

Ugašanje puhalnika

Če želite izklopiti puhalnik, izklopite zaporo hitrosti (če je v uporabi) in spustite sprožilec spremenljive hitrosti (Diagram 21).

Če morate kdaj na hitro sneti nahrbtnik, odprite hitro zaponko, kot sledi:

1. Pritisnite zatiča ob straneh zaponke (A na Diagram 21).
2. Sprostite zaponko (B na Diagram 21).

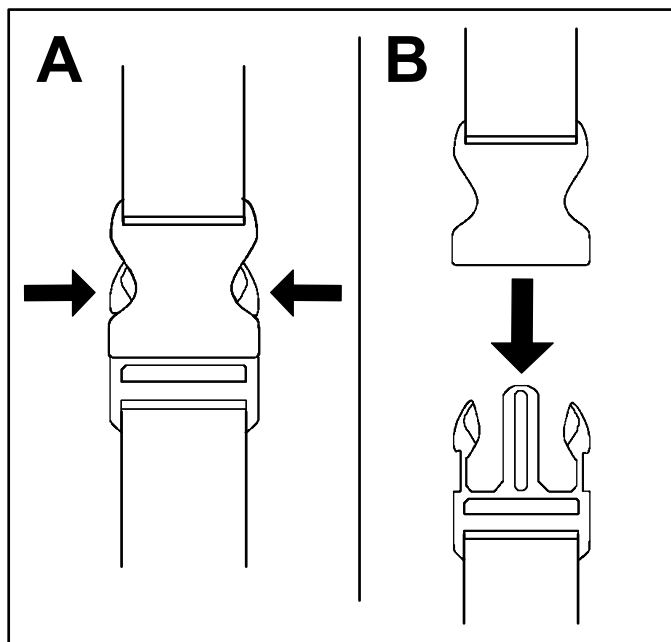


Diagram 21

3. Odstranite naramnice in položite nahrbtnik na tla.

Pomembno: Prepričajte se, da je zapora hitrosti izklopljena, preden odstranite nahrbtnik ali odstranite akumulator iz stroja.

Kadar puhalnika ne uporabljate ter pri njegovem prevozu na delovno območje ali z njega, odstranite akumulator/-je.

Odstranjevanje akumulatorja iz nahrbtnika

1. Nahrbtnik položite na ravno površino.
2. Povlecite navzgor zatična jezička, da odprete zapaha, s katerima je pritrjen pokrov akumulatorja, in pokrov postavite na stran.
3. Pritisnite jeziček zaskočnega zapaha akumulatorja in dvignite akumulator (ali akumulatorje) iz nahrbtnika (Diagram 22).

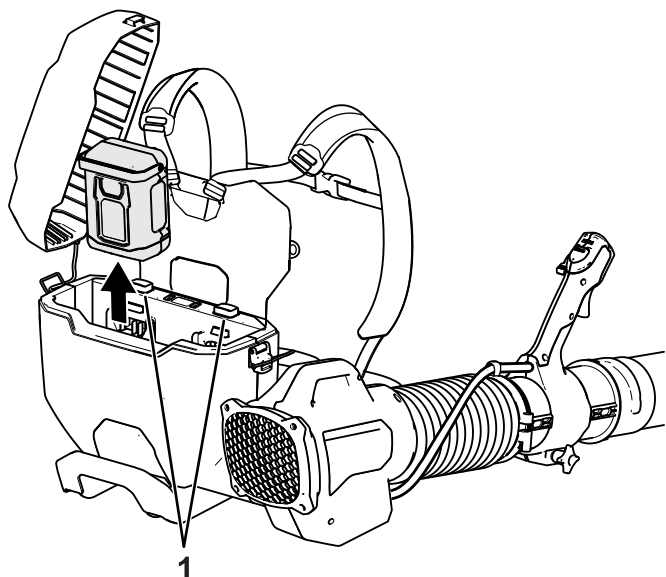


Diagram 22

g377916

1. Jezički zaskočnega zapaha akumulatorja

Odstranjevanje puhalnika z nahrbtnika

Pritisnite jeziček zaskočnega zapaha puhalnika in povlecite puhalnik navzgor, da ga ločite od nahrbtnika (Diagram 23).

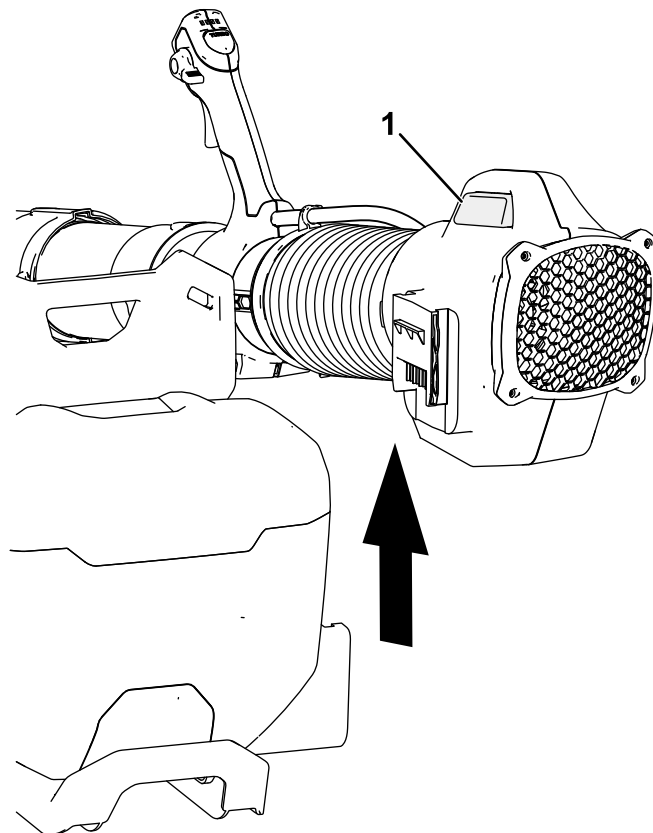


Diagram 23

g365154

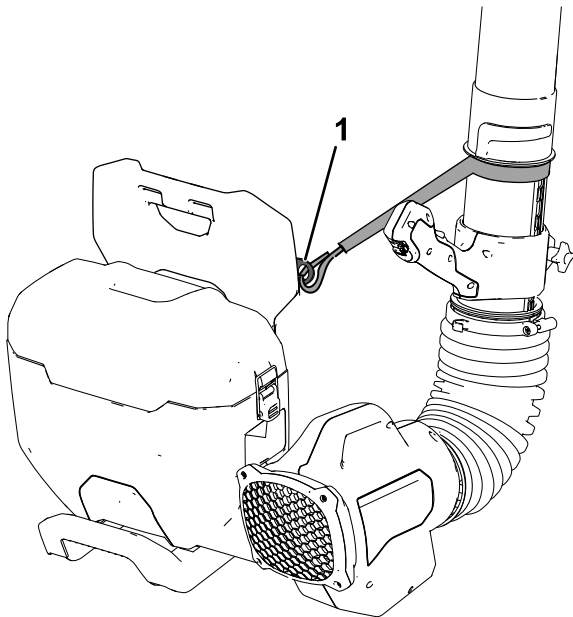
1. Jeziček zaskočnega zapaha puhalnika

Shranjevanje

Pomembno: Orodje, akumulator in polnilnik shranjujte le pri temperaturi znotraj ustreznega razpona; glejte [Specifikacije \(stran 10\)](#).

Pomembno: Če akumulator izven sezone skladiščite, ga odstranite iz orodja in napolnite, da na njem svetijo 2 ali 3 svetleče diode. Ne shranjujte povsem napolnjenega ali povsem izpraznjenega akumulatorja. Ko boste znova uporabljali orodje, napolnite akumulator, tako da bo leva indikatorna lučka na polnilniku zasvetila zeleno oziroma bodo vse 4 diode na akumulatorju svetile zeleno.

Medtem ko je puhalnik pritrjen na nahrbtnik, ga je mogoče shraniti ali prevažati v pokončnem položaju; pripnite priložen trak na jeziček nahrbtnika ([Diagram 24](#)).



g378367

Diagram 24

1. Jeziček nahrbtnika

- Po uporabi izklopite napajanje stroja (odstranite akumulator iz nahrbtnika) in preverite morebitne poškodbe.
- Orodja ne shranjujte z nameščenim akumulatorjem.
- Iz izdelka odstranite ves drobir.
- Kadar jih ne uporabljate, orodje, akumulator in polnilnik shranjujte zunaj dosega otrok.
- Orodje, akumulator in polnilnik shranjujte stran od korozivnih sredstev, kot so kemikalije za vrt in sol za posipanje.

Tehnične motnje

Izvedite samo korake, opisane v teh navodilih. Če težav ne morete odpraviti sami, mora vse nadaljnje preglede, vzdrževanje in popravila izvesti pooblaščen servisni center ali kvalificiran strokovnjak.

| Težava | Možni vzroki | Pravilni postopki |
|---|---|--|
| Svetleča dioda indikatorja nahrbtnika sveti rdeče. | 1. Akumulator je pod ali nad ustreznim temperaturnim razponom. | 1. Odklopite akumulator in ga premaknite na suho mesto s temperaturo med 5 °C in 40 °C. |
| Svetleča dioda indikatorja nahrbtnika utripa rdeče. | 1. Prišlo je do napake v komunikaciji med akumulatorjem in nahrbtnikom. 2. Akumulator je poškodovan. | 1. Odstranite akumulator iz nahrbtnika in počakajte 10 sekund. Namestite akumulator. Če svetleča dioda indikatorja na nahrbtniku še vedno utripa rdeče, poskusite znova. Če svetleča dioda indikatorja na nahrbtniku po dveh poskusih še vedno utripa rdeče, akumulator izročite obratu za recikliranje akumulatorjev. 2. Akumulator izročite obratu za recikliranje akumulatorjev in zamenjajte akumulator. |
| Svetleča dioda indikatorja na puhalniku utripa. | 1. Nahrbtnik, orodje ali akumulator ima morebitne električne težave. | 1. Obrnite se na pooblaščenega serviserja. |
| Orodje se ne zažene ali deluje s prekinitvami. | 1. Akumulator ni pravilno nameščen na nahrbtnik. 2. Povezovalni kabel nahrbtnika ni popolnoma nameščen v orodju ali nahrbtniku. 3. Akumulator ni napolnjen. 4. Akumulator je pod ali nad ustreznim temperaturnim razponom. 5. Na polih akumulatorja je vlaga. 6. Na polih povezovalnega kabla nahrbtnika je vlaga. 7. Akumulator je poškodovan. 8. Nahrbtnik, orodje ali akumulator ima druge električne težave. | 1. Odstranite in znova namestite akumulator v nahrbtnik, pri čemer pazite, da bo pravilno vstavljen in pritrjen. 2. Odstranite in nato zamenjajte povezovalni kabel nahrbtnika v orodju in/ali nahrbtniku, pri tem pa se prepričajte, da je v celoti nameščen in zaskočen na obeh priključkih. 3. Odstranite akumulator iz nahrbtnika in ga napolnite. 4. Premaknite akumulator na suho mesto s temperaturo med 5 °C in 40 °C. 5. Pustite, da se akumulator posuši, ali pa ga obrišite. 6. Odklopite povezovalni kabel nahrbtnika in ga pustite, da se posuši ali ga obrišite do suhega. 7. Akumulator izročite obratu za recikliranje akumulatorjev in zamenjajte akumulator. 8. Obrnite se na pooblaščenega serviserja. |
| Orodje ne doseže polne moči. | 1. Prenizka kapaciteta akumulatorja. 2. Cevi puhalnika so zamašene. 3. Prezračevalne reže so blokirane. | 1. Odstranite akumulator iz nahrbtnika in ga povsem napolnite. 2. Preverite, ali so v cevih puhalnika ostanki in jih očistite. 3. Očistite prezračevalne reže. |
| Akumulator se hitro prazni. | 1. Akumulator je pod ali nad ustreznim temperaturnim razponom. | 1. Premaknite akumulator na suho mesto s temperaturo med 5 °C in 40 °C. |

Opombe:

Izjava o zasebnosti za EGP/ZK

Kako podjetje Toro uporablja vaše osebne podatke?

Podjetje The Toro Company (»Toro«) spoštuje vašo zasebnost. Ko kupite naš izdelek, morda pridobimo določene vaše podatke, bodisi neposredno od vas bodisi od lokalnega zastopnika ali prodajalca izdelkov Toro. Podjetje Toro te podatke uporablja za izpolnjevanje svojih pogodbenih obveznosti – na primer za registracijo vaše garancije, obdelavo garancijskih zahtevkov ali za vzpostavljanje stika z vami v primeru vpoklica izdelkov – in za druge legitimne poslovne namene – na primer za preverjanje zadovoljstva strank, izboljšave izdelkov ali posredovanja informacij o izdelkih, ki bi vas utegnili zanimati. Podjetje Toro lahko deli vaše podatke s svojimi hčerinskimi podjetji, povezanimi družbami, zastopniki ali drugimi poslovnimi partnerji v zvezi s temi dejavnostmi. Vaše osebne podatke bomo morda razkrili, če nam tako nalaga zakonodaja oziroma v povezavi s prodajo, nakupom ali združevanjem podjetij. Vaših osebnih podatkov ne bomo nikoli prodali nobenemu drugemu podjetju za namene trženja.

Hramba vaših osebnih podatkov

Podjetje Toro bo vaše osebne podatke hranilo, dokler bo to potrebno za zgoraj navedene namene in skladno z zakonskimi predpisi. Za podrobnejše informacije o veljavnem obdobju hranjenja podatkov se obrnite na legal@toro.com.

Zavezanost podjetja Toro varnosti

Vaše osebne podatke bomo morda obdelovali v ZDA ali drugi državi, ki ima manj strogo zakonodajo na področju varstva podatkov kot država, v kateri prebivate. Kadar koli bomo vaše podatke prenesli iz države vašega prebivališča, bomo izvedli vse zakonsko predpisane ukrepe za zagotavljanje ustreznih ukrepov za varstvo vaših podatkov in varno ravnanje z njimi.

Dostop in popravki

Morda imate pravico do pregleda ali popravkov svojih osebnih podatkov ter do ugovora ali prepovedi njihove obdelave. Če želite to storiti, nam pošljite sporočilo po elektronski pošti na naslov legal@toro.com. Če imate pomisleke glede ravnanja z vašimi podatki v podjetju Toro, vas prosimo, da se obrnete neposredno na nas. Upoštevajte, da imajo osebe s prebivališčem v EU pravico do pritožbe pri pristojnemu organu za varstvo podatkov.



Count on it.