



Count on it.

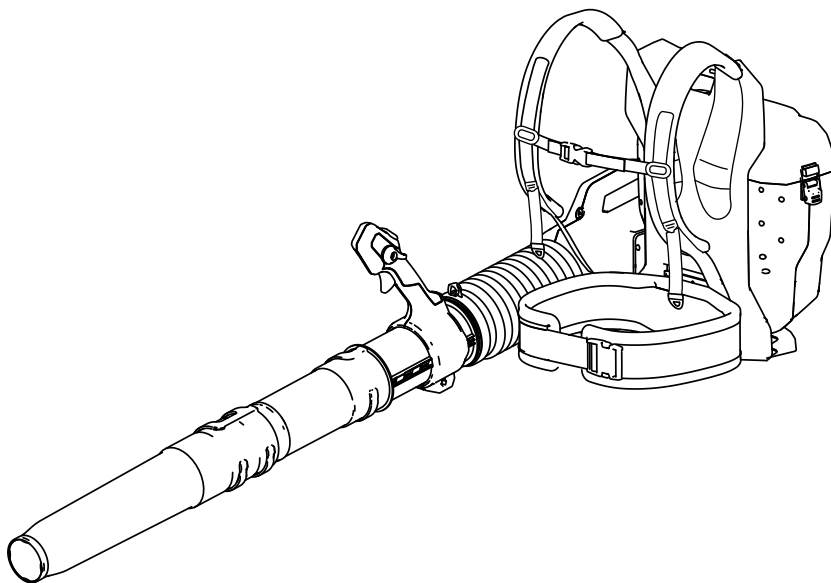
Form No. 3446-540 Rev C

Kezelői kézikönyv

Revolution 60 V, háti tápegységgel kombinált fúvó

Modellsz. 66200—Sorszám 323000001 és ettől felfelé

Modellsz. 66200T—Sorszám 323000001 és ettől felfelé





Ha segítségre van szüksége, a termék visszajuttatása előtt tekintse meg a www.Toro.com/support weboldalon az oktatóvideókat, vagy hívja fel az 1-888-384-9939 telefonszámot.

Bevezetés

A tápegységgel kombinált fúvó kerttulajdonosok és kertfenntartó szakemberek számára készült. A fúvó levélszerű törmelék kültéren történő mozgatására készült. A háti tápegység kompatibilis Toro 60 V kéziszerszámok tápellátására szolgál. A Toro 60 V lítiumion-akkumulátoraival működtethető. Ezeket az akkumulátorokat kizárólag a Toro 60 V lítiumion-akkumulátortöltővel szabad tölteni.

A termékek nem rendeltetészerű használata veszélyezteti az Ön és a közelben állók biztonságát.

A 66200 típushoz nem tartozik akkumulátor vagy töltő.

A 66200T típus csak a fúvóból áll, a háti tápegységet nem tartalmazza.

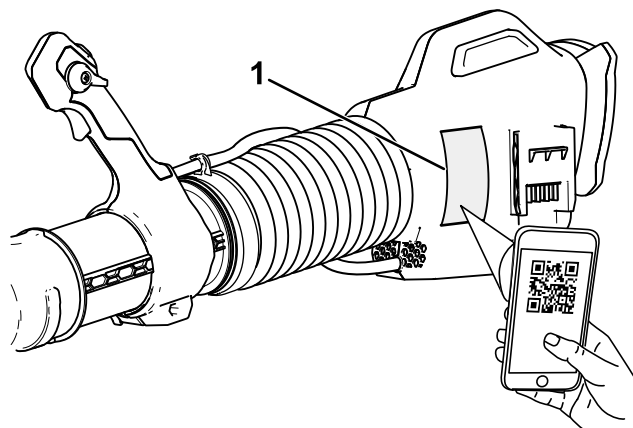
A háti tápegység és a hátizsáktápkábel nem kompatibilis a talajművelő például hóeltakarító gépekkel és fűnyírókkal.

Gondosan olvassa el ezt a tájékoztatót, hogy a termék megfelelő üzemeltetését és karbantartását elsajátítva elkerülje a sérüléseket, valamint a termék károsodását. A termék megfelelő és biztonságos üzemeltetéséért Ön a felelős.

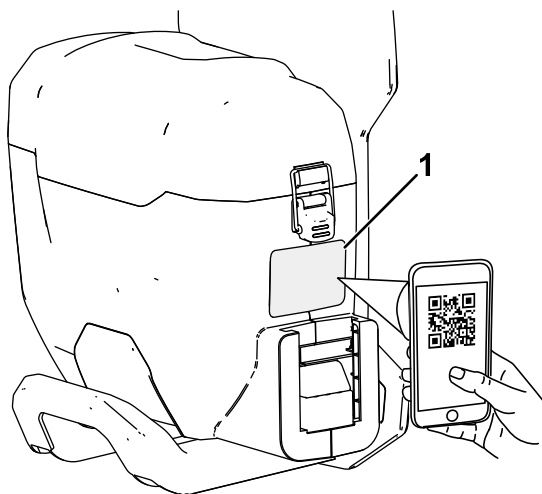
A www.Toro.com webhelyen további információk is találhatóak, például munkavédelmi tanácsok, oktatóanyagok, tartozékokról szóló információk, segítség márkakereskedés kereséséhez, valamint a termékregisztráció is itt végezhető el.

Ha szervizre, eredeti gyártói alkatrészekre vagy további információkra van szüksége, forduljon hivatalos márkaszervizhez vagy a gyártó ügyfélszolgálatához, és tartsa kéznél terméke típus- és sorozatszámát. Az **Ábra 1** jelzi a típusszám és gyári szám helyét a terméken. Írja fel a számokat az erre előkészített helyre.

Fontos: Mobileszköze segítségével a sorozatszámot tartalmazó címkén található QR-kódot (ha van) beolvasva elérheti a garanciális, az alkatrészekre vonatkozó és más termékinformációkat.



g377663



g377638

Ábra 1

1. A típusszám és a gyári szám helye

Modellsz. _____

Sorszám _____

Biztonsági figyelmeztető jelzés

Az ebben a kézikönyvben és a gépen is megtalálható biztonsági figyelmeztető jelzés (Ábra 2) fontos biztonsági üzeneteket közöl, amelyeket a balesetek megakadályozása érdekében követni kell.



Ábra 2

Biztonsági figyelmeztető jelzés

g000502

A biztonsági figyelmeztető jelzés olyan információ fölött látható, amely valamilyen nem biztonságos cselekedetre vagy helyzetre figyelmeztet, és a **VESZÉLY!**, **FIGYELMEZTETÉS!** vagy **VIGYÁZAT** kifejezés követi.

VESZÉLY! Olyan közvetlenül veszélyes helyzetet jelöl, amely halált vagy súlyos személyi sérülést **eredményez**, ha nem sikerül elkerülni.

FIGYELMEZTETÉS! Olyan potenciálisan veszélyes helyzetet jelöl, amely halált vagy súlyos személyi sérülést **eredményezhet**, ha nem sikerül elkerülni.

VIGYÁZAT! Olyan potenciálisan veszélyes helyzetet jelöl, amely enyhébb vagy mérsékelt személyi sérülést **okozhat**, ha nem sikerül elkerülni.

Ez a kézikönyv két másik szót is használ az információk kiemelésére. A **Fontos** szó speciális műszaki információkra hívja fel a figyelmet, a **Megjegyzés** szó külön figyelemre érdemes általános információkat emel ki.

Biztonság

FIGYELMEZTETÉS – Elektromos kertművelő berendezés használata során a tűz, áramütés és személyi sérülés kockázatának csökkentése érdekében mindig be kell tartani az alapvető biztonsági óvintézkedéseket, ideértve az alábbiakat:

A jelen utasításon kívül mindig olvassa el és tartsa be az adott szerszámhoz tartozó biztonsági figyelmeztetéseket és utasításokat, mielőtt használni kezdi a háti tápegységet.

FONTOS BIZTONSÁGI UTASÍTÁSOK

I. Képzés

1. A háti tápegység kezelője felelős minden, más személyeket érő balesetért vagy a tulajdonukat érő kárért.
2. Ne engedjen gyermekeket dolgozni vagy játszani a háti tápegységgel, a hozzá kapcsolt szerszámmal, az akkumulátorral vagy az akkumulátortöltővel; a kezelő életkorát helyi szabályozás korlátozhatja.
3. Ne engedje, hogy gyermekek vagy oktatásban nem részesült személyek üzemeltessék vagy szervizeljék a gépet. Csak olyan személyek dolgozhatnak vele, akik felelősek, képzettek, ismerik az utasításokat és fizikailag is képesek működtetni vagy szervizelni a gépet.
4. A háti tápegység, a hozzá kapcsolt szerszám, az akkumulátor és az akkumulátortöltő használatának megkezdése előtt olvassa el az összes utasítást és az adott terméken található figyelmeztető jelzéseket.
5. Ismerkedjen meg a háti tápegység, a hozzá kapcsolt szerszám, az akkumulátor és az akkumulátortöltő kezelőszerveivel és megfelelő használatával.

II. Előkészületek

1. Tartsa távol a bábéskodókat és a gyerekeket a működtetési területtől.
2. Csak a Toro által jóváhagyott akkumulátort használjon. Más kiegészítők és tartozékok használata növelheti a baleset- és tűzveszélyt.
3. Az akkumulátortöltő nem 100–240 V feszültségű tápaljzatba csatlakoztatva tüzet vagy áramütést okozhat. Ne csatlakoztassa az akkumulátortöltőt 100–240 V-tól eltérő feszültségű tápaljzatba. Nem összeillő csatlakozók esetén használjon a tápkimenet kialakításának megfelelő adaptert, ha szükséges.

4. Ne használjon sérült vagy módosított háti tápegységet, akkumulátort vagy akkumulátortöltőt, mert az váratlan módon tüzet, robbanást vagy személyi sérülést okozhat.
5. Ha az akkumulátortöltő tápkábele megsérült, cseréltesse ki hivatalos márkakereskedővel.
6. Az akkumulátort csak a Toro által jóváhagyott akkumulátortöltővel töltsse. Egy adott típusú akkumulátor töltésére való töltő más típusú akkumulátorral használva tűzveszélyt okozhat.
7. Az akkumulátor töltését csak jól szellőző helyen végezze.
8. Tartsa be a töltéssel kapcsolatos összes utasítást, és ne töltsse az akkumulátort az utasításban megadott hőmérséklet-tartományon kívül. Ellenkező esetben az akkumulátor károsodhat és megnövekedhet a tűzveszély.
9. Ne használja a háti tápegységet és a hozzá kapcsolt szerszámot, ha a védőburkolatok és egyéb védőelemek nincsenek a helyükön és nem működnek.
10. Öltözzön fel a feladatnak megfelelően – Viseljen megfelelő öltözéket, beleértve a védőszemüveget, a hosszú szárú nadrágot, a megfelelő, csúszásgátló lábbelit és a hallásvédelmi eszközt is. Ha hosszú a haja, hátul kösse össze, és ne viseljen a laza ruházatot vagy ékszereket, mert beakadhatnak a mozgó alkatrészekbe. Poros körülmények között viseljen porvédő maszkot.
11. Ha a szerszám tápellátását a háti tápegységről biztosítja, a szükséges további személyi védőfelszerelés tekintetében olvassa el a szerszám *Kezelői kézikönyvét*.
5. Vegye ki az akkumulátort a háti tápegységből és válassza le a szerszámot, mielőtt beállítást végez vagy tartozékot cserél rajta.
6. Tartsa távol kezét és lábát a fúvó nyílásától és az összes mozgó alkatrésztől.
7. Állítsa le a szerszámot, vegye ki a háti tápegységből az akkumulátort, és várja meg, amíg minden mozgó alkatrész megáll, mielőtt a gép vagy a háti tápegység beállításába, szervizelésébe, tisztításába kezd vagy eltávolítja azt.
8. Vegye ki mindig az akkumulátor(oka)t a háti tápegységből, ha azt őrizetlenül hagyja.
9. Ne erőltesse az elektromos szerszámot. Használja az alkalmazásnak megfelelő elektromos szerszámot. A megfelelő elektromos szerszám azzal a sebességgel végzi legjobban és biztonságosabban a dolgát, amelyre tervezték.
10. Ne nyúljon a géppel túl messzire – Álljon mindig kellően stabilan és ügyeljen az egyensúlyára, különösen lejtőkön. A háti tápegységgel sétálva, soha ne futva dolgozzon.
11. Legyen mindig résen – a háti tápegység működtetésekor figyeljen arra, amit csinál, és használja a józan esztét. Ne használja a háti tápegységet betegen, fáradtan, illetve alkohol vagy gyógyszer hatása alatt.
12. A szellőzőnyílásokat tartsa mindig tisztán, akadálymentesen.
13. Ne tegyen semmit a fúvó nyílásába és ne használja azt eltömött nyílással. Tartsa szabadon a nyílást portól, szösztől, szörszálaktól és minden mástól, ami korlátozhatja a légáramlást.

III. Működtetés

1. Kerülje a veszélyes környezetet – Ne használja a szerszámot esőben, nyirkos vagy nedves helyen.
2. Használja az alkalmazáshoz megfelelő szerszámot – a háti tápegység vagy a hozzá kapcsolt szerszám rendeltetésétől eltérő célra történő használata veszélyes lehet Önre és a közelben állókra nézve.
3. Akadályozza meg a véletlen indítást – A háti tápegység csatlakoztatása és a szerszám használatba vétele előtt ellenőrizze, hogy a kapcsoló KIKAPCSOLT helyzetben legyen. Ne úgy vigye a szerszámot, hogy az ujját a kapcsolón tartja, vagy a kapcsoló BEKAPCSOLT helyzetben van, biztosítva a szerszám áramellátását.
4. A háti tápegységet és a hozzá kapcsolt szerszámot csak nappal vagy megfelelő mesterséges megvilágítás mellett használja.
14. Lépcsőházak fúvóval történő tisztításakor különösen óvatosan járjon el.
15. Nem megfelelő használati körülmények között az akkumulátor folyadékot bocsáthat ki; kerülje az ezzel való érintkezést. Ha véletlenül érintkezne a folyadékkal, öblítse le bő vízzel. Ha a folyadék a szemébe kerülne, forduljon orvoshoz. Az akkumulátorból származó folyadék irritációt vagy égési sérülést okozhat.
16. Ne tegye ki sem az akkumulátort, sem a szerszámot tűznek vagy túl magas hőmérsékletnek. A tűznek vagy 130 °C feletti hőmérsékletnek való kitettség robbanást okozhat.
17. VIGYÁZAT! – A helytelenül kezelt akkumulátor tűzveszélyt, robbanást vagy vegyi égési sérülést okozhat.

- Ne szerelje szét az akkumulátort.
- Az akkumulátort csak eredeti Toro-akkumulátorra cserélje; a más típusú akkumulátor tüzet vagy sérülést okozhat.
- Ügyeljen arra, hogy gyermekek ne férjenek az akkumulátorhoz, és tartsa azt az eredeti csomagolásában a használatáig.

IV. Karbantartás és tárolás

1. Tartsa gondosan karban a gépet és a háti tápegységet – Tartsa tisztán és jó állapotban azokat a legjobb teljesítmény és a sérülésveszély csökkentése érdekében. Kövesse a tartozékok kenésére és cseréjére vonatkozó utasításokat. Tartsa a fogantyúkat szárazon, tisztán, olajtól és zsírtól mentesen.
2. Ha az akkumulátort nem használja, tartsa távol fémtárgyaktól, például gemkapcsoktól, érméktől, kulcsoktól, szögektől és csavaroktól, amelyek rövidre zárhatják a kivezetéseit. A kivezetések rövidzárlata égési sérülést vagy tüzet okozhat.
3. Tartsa távol a kezét és a lábát a mozgó alkatrészekről.
4. Állítsa le a szerszámot, vegye ki a háti tápegységből az akkumulátort, és várja meg, amíg minden mozgó alkatrész megáll, mielőtt a gép vagy a háti tápegység beállításába, szervizelésébe, tisztításába kezd vagy eltávolítja azt.
5. Ellenőrizze a szerszám és a háti tápegység alkatrészeinek épségét – ha sérült védőelemet vagy egyéb alkatrészt talál, határozza meg, hogy működtethető-e még megfelelően a háti tápegység. Ellenőrizze, hogy vannak-e elállítódott és akadó mozgó alkatrészek, törött elemek, rögzítés és bármilyen egyéb körülmény, amely hatással lehet a szerszám működésére. Ha az utasítás másként nem jelzi, a sérült vagy hiányzó védőelemet javíttassa meg vagy pótolta hivatalos márkaszervizzel.
6. Legyen mindig kellően meghúzva az összes kötőelem a gépen és a háti tápegységen is.
7. Ne kísérelje meg a háti tápegység, a hozzá kapcsolt szerszám, az akkumulátor vagy az akkumulátortöltő szervizelését vagy javítását a használati utasításban megadottak kivételével. Bízva hivatalos márkaszervizre a javítást, ahol eredeti pótalkatrészekkel biztosítják a termék továbbra is biztonságos használatát.
8. Tárolja a használaton kívüli szerszámot és háti tápegységet száraz, biztonságos és gyermekek számára elérhetetlen helyen.

ŐRIZZE MEG EZT AZ

Biztonsági és tájékoztató címkék



A biztonságra figyelmeztető matricák és utasítások a kezelő által jól látható helyen, a potenciális veszélyforrás közelében található. A sérült vagy hiányzó matricát cserélje, illetve pótolja.



145-2340

decal145-2340

1. Figyelmeztetés – olvassa el a *Kezelői kézikönyvet*; ne nyúljon a mozgó alkatrészek közelébe, tartsa a védőelemeket a helyükön; viseljen védőszemüveget; ne tegye ki esőnek.
2. Figyelmeztetés – tartsa távol a járókelőket a géptől minden irányban.
3. Repülő tárgyak okozta veszély – tartsa távol a közelben tartózkodó embereket.
4. Az előírásoknak megfelelően selejtezze.



145-2339

decal145-2339

1. Figyelmeztetés – olvassa el a *Kezelői kézikönyvet*; ne nyúljon a mozgó alkatrészek közelébe, tartsa a védőelemeket a helyükön; viseljen védőszemüveget; ne tegye ki esőnek.
2. Figyelmeztetés – tartsa távol a járókelőket a géptől minden irányban.
3. Repülő tárgyak okozta veszély – tartsa távol a közelben tartózkodó embereket.
4. Az előírásoknak megfelelően selejtezze.



decal145-3805

145-3805

1. Figyelmeztetés – olvassa el a *Kezelői kézikönyvet*; ne nyúljon a mozgó alkatrészek közelébe, tartsa a védőelemeket a helyükön; viseljen védőszemüveget; ne tegye ki esőnek.
2. Az előírásoknak megfelelően selejtezze.



decal145-3809

145-3809

1. Az akkumulátor hőmérséklete a megfelelő tartomány alá csökkent, vagy afölé emelkedett.
2. Akkumulátortöltési hiba.



decal145-2317

145-2317

1. Akkumulátortöltöttség

Felszerelés

Mellékelt alkatrészek

Használja az alábbi táblázatot, hogy megállapítsa, valamennyi alkatrész leszállításra került-e.

Megnevezés	Mennyiség	Alkalmazás
Fúvó alapegység	1	Szerelje össze a fúvó csöveit.
Középső csőszakasz	1	
Fúvóka rész	1	
Háti tápegység	1	A fúvó felszerelése.
Fúvó egység	1	

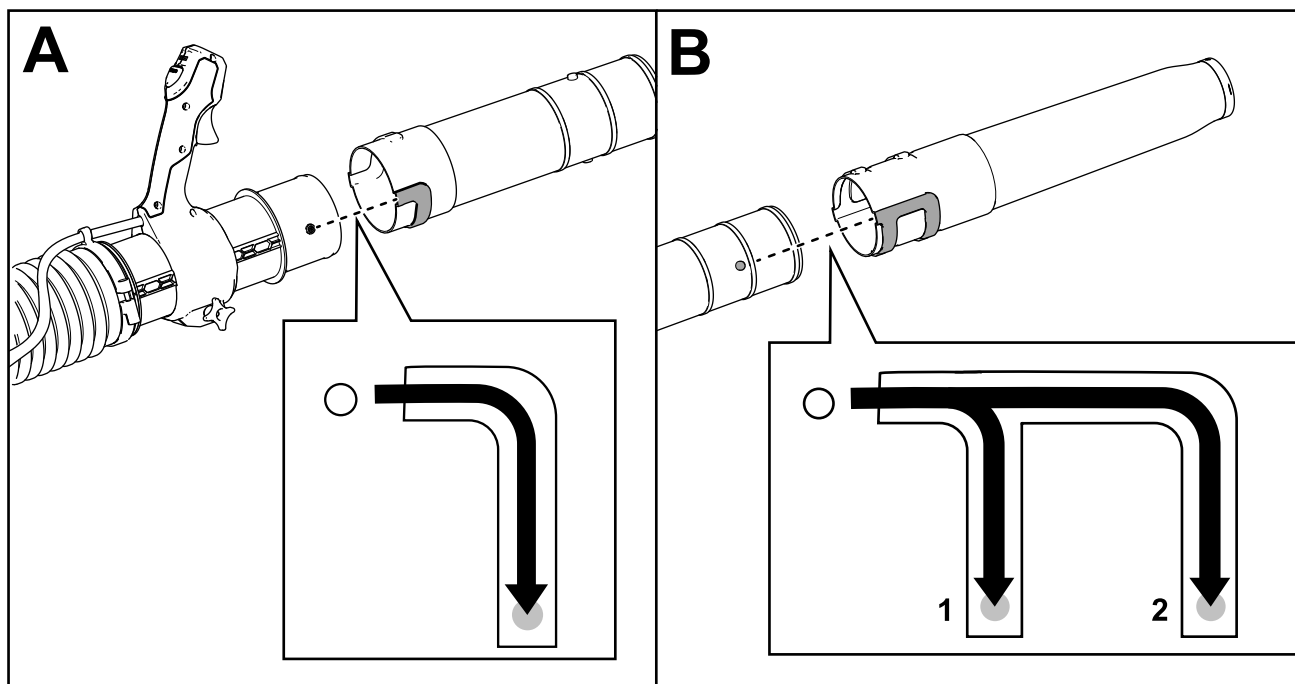
A fúvó csöveinek összeszerelése

1. Csúsztassa rá a középső csőszakaszt a fúvó csövének hengerére a csatornáit a csapokhoz igazítva, majd a rögzítéséhez fordítsa el (Ábra 3, A).

Megjegyzés: Ha a csap teljesen beért a csatorna végébe, az elemek már fordíthatók el egymáshoz képest.

2. Csúsztassa rá a fúvóka részt a középső csőszakaszra a csatornáit a csapokhoz igazítva, majd a rögzítéséhez fordítsa el (Ábra 3 B).

Megjegyzés: A fúvóka kitolt és normál helyzetben is felszerelhető, ahogy kényelmesebb a használata.



Ábra 3

g365122

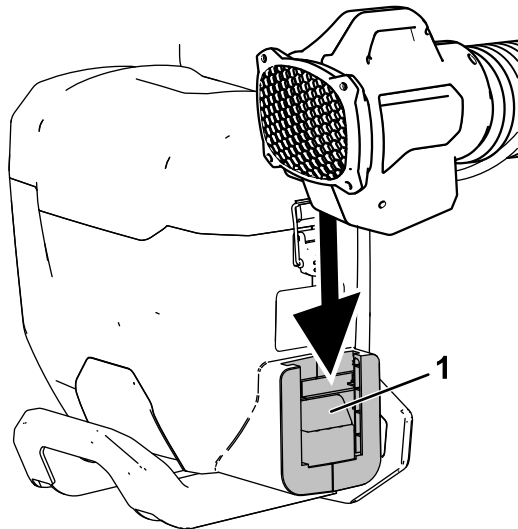
1. Kitolt helyzet

2. Normál helyzet

A fúvó felszerelése a háti tápegységre

Megjegyzés: A háti tápegység a 66005 cikkszámú (nem tartozék) tápkábellel más elektromos szerszámok tápellátására is használható.

1. Igazítsa a fúvót a háti tápegység tápcsatlakozójához (Ábra 4).

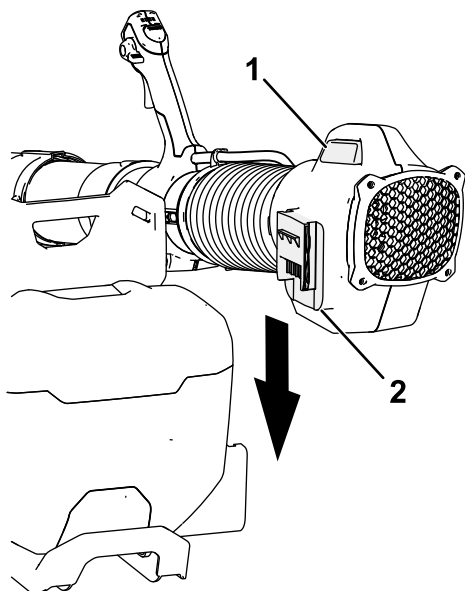


Ábra 4

g365156

1. A háti tápegység tápcsatlakozója

2. Nyomja meg a fúvó reteszgombját, és nyomja be a fúvót a háti tápegységbe kattanásig (Ábra 5).

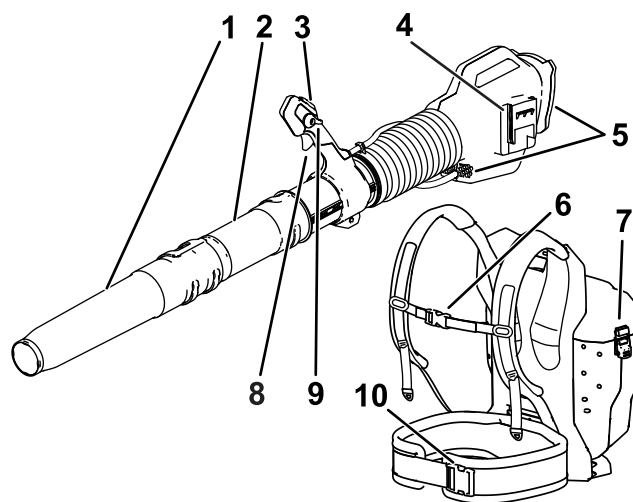


Ábra 5

g365155

1. Fúvó reteszelő gombja
2. A fúvó csatlakozója

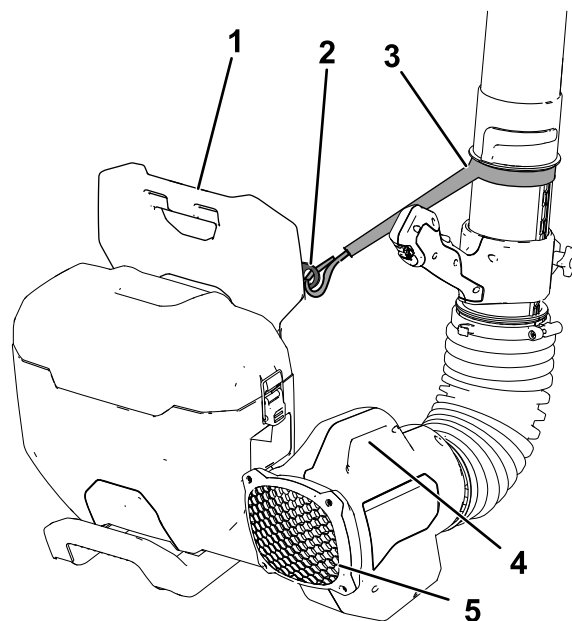
Termékáttekintés



g366972

Ábra 6

- | | |
|------------------------|----------------------------|
| 1. Fúvóka rész | 6. Mellkaspánt csat |
| 2. Középső csőszakasz | 7. Akkumulátorfedél-kapocs |
| 3. Turbó gomb | 8. Indítókar |
| 4. A fúvó csatlakozója | 9. Sebességretesz |
| 5. Szellőzőnyílások | 10. Deréköv csat |



g386221

Ábra 7

- | | |
|----------------------------|------------------------------|
| 1. Háti tápegység fogantyú | 4. Fúvó reteszelő fogantyúja |
| 2. Háti tápegység füle | 5. Fúvó szívónyílása |
| 3. Fúvó rögzítőpánt | |

Műszaki adatok

Típus	66200 és 66200T
Névleges feszültség	Max.: 60 V egyenfeszültség, névl.: 54 V egyenfeszültség
Teljes hossz (kitolt helyzetű fűvókával)	157,5 cm
Kezet/kart érő rezgés mértéke a fogantyúnál	Lásd a mellékelt Megfelelőségi nyilatkozat dokumentumot
Tömeg (a fűvó az akkumulátor nélkül)	7,9 kg
Tömeg (a fűvó és az akkumulátorok nélkül)	4,2 kg
A töltő típusa	Toro 60 V töltők
Az akkumulátor típusa	Toro 60 V akkumulátorok

Megfelelő hőmérsékleti tartományok

Az akkumulátor töltéséhez/tárolásához	5 °C és 40 °C között*
Az akkumulátor használatához	-30 °C és 49 °C között
A fűvó használatához	0 °C és 49 °C között

* A töltési idő megnő, ha a töltés nem a jelzett tartományon belül zajlik.

Tárolja az eszközt, az akkumulátort és az akkumulátortöltőt zárt, tiszta, száraz helyen.

Tartozékok

A géphez a Toro által jóváhagyott munkagépek és tartozékok széles választéka kapható, amelyek javítják és bővítik a gép képességeit. A jóváhagyott tartozékok és adapterek listájáért forduljon hivatalos márkaszervizhez, hivatalos Toro-forgalmazóhoz, vagy látogasson el a www.Toro.com webhelyre.

Az optimális teljesítmény és a gép folyamatos tanúsított biztonsága érdekében csak eredeti Toro-pótalkatrészeket és -tartozékokat használjon. A más gyártótól származó pótalkatrészek és tartozékok használata veszélyhelyzetet okozhat.

Üzemeltetés

A háti tápegység helyzetének beállítása

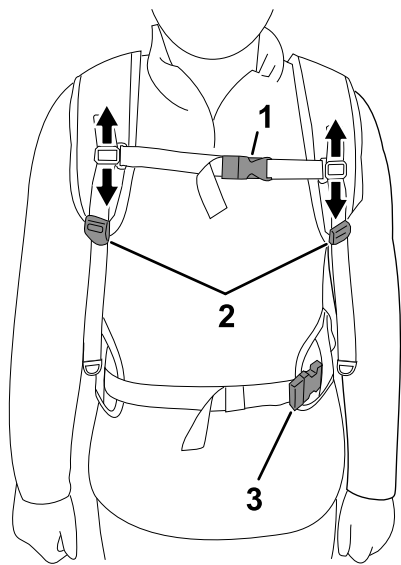
1. Hajlítsa be a derekát és vegye fel a vállhevedereket úgy, hogy a háti tápegység kényelmesen felfeküdjön a hátára, majd kapcsolja össze a deréköv csatját, és húzza meg annyira az övet, hogy a helyén maradjon (Ábra 8 és Ábra 9).

Megjegyzés: A mellkaspánt magassága állítható.



Ábra 8

g395681



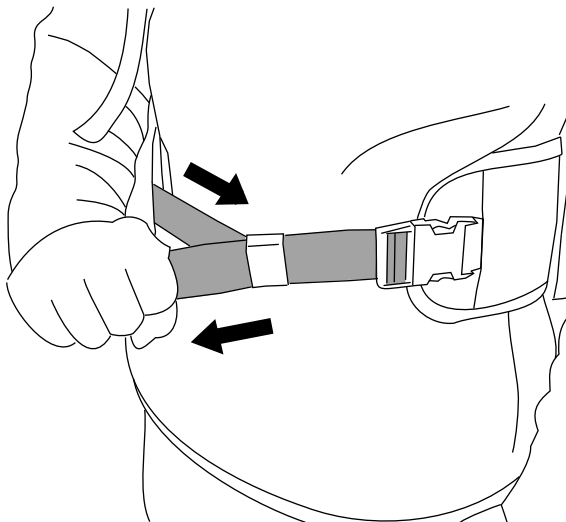
Ábra 9

g377912

1. Mellkasi hevederállító és csat
2. Vállheveder-állító
3. Deréköv-állító és csat

2. Kapcsolja össze a csatját, és állítsa be a mellkasi heveder magasságát.
3. Egyenesen állva húzza meg ismét a derékövet, hogy szorosan illeszkedjen (Ábra 10).

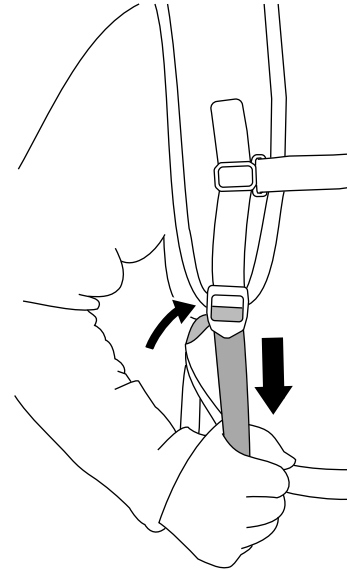
Megjegyzés: A deréköv párnázásának a csípő tetején vagy közepén kell elhelyezkednie.



Ábra 10

g377930

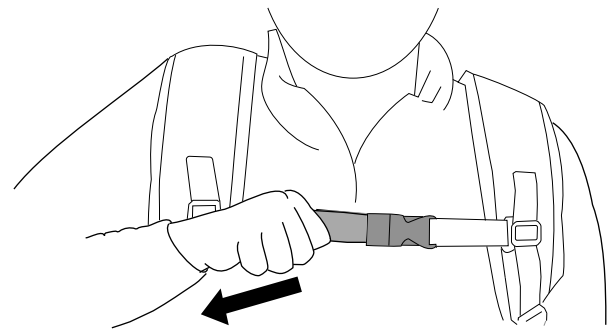
4. Húzza meg annyira a vállheveder-állítót, hogy a vállhevederek szorosan illeszkedjenek (Ábra 11).



Ábra 11

g377918

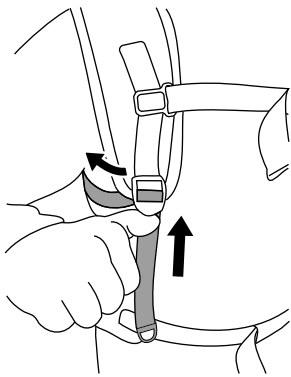
5. Húzza meg a mellkaspántot, hogy szorosan illeszkedjen (Ábra 12).



Ábra 12

g379322

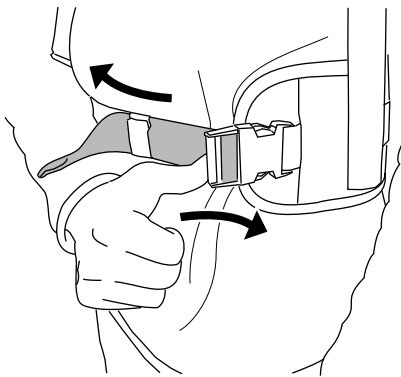
6. Ha a vállhevederek vagy a teheremelő hevederek túl szorosak, billentse felfelé az állítókat a heveder meghosszabbításához (Ábra 13).



Ábra 13

g377942

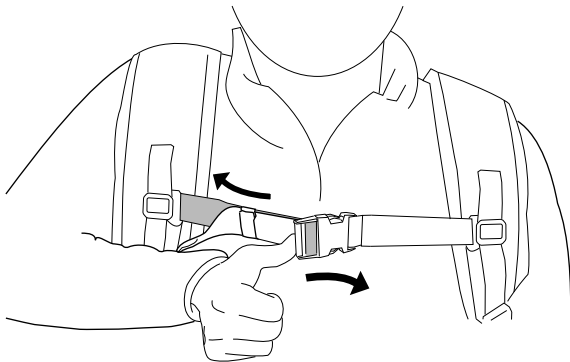
7. Ha a deréköv túl szoros, a heveder meghosszabbításához billentse el oldalra az állítót (Ábra 14).



Ábra 14

g377944

8. Ha a mellkasi heveder túl szoros, billentse el oldalra az állítót a heveder meghosszabbításához (Ábra 15).



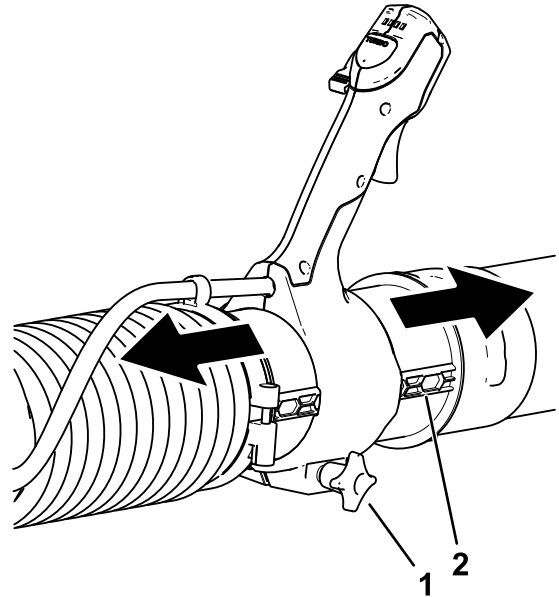
Ábra 15

g386220

A fúvó fogantyúja helyzetének beállítása

A fúvó fogantyújának a helyzete módosítható; a háti tápegységet felvéve tegye az alábbiakat:

1. Balra elforgatva lazítsa meg a fúvó fogantyújának a gombját.
2. Állítsa a fúvó fogantyút előrébb vagy hátrább kényelmes helyzetbe a sínen.
3. Jobbra elforgatva húzza meg a fúvó fogantyújának a gombját, hogy rögzítse a fogantyút az új helyzetben.

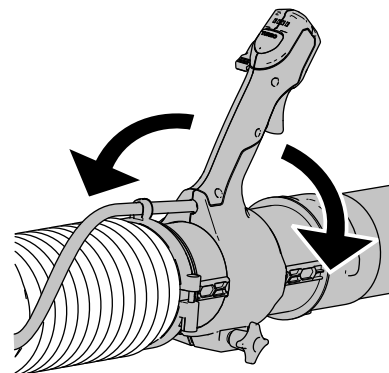


Ábra 16

g365095

1. Fogantyút rögzítő gomb 2. Vezetősín

Megjegyzés: A fúvó fogantyúja emellett mindkét irányba 90°-kal elfordítható.



Ábra 17

g379311

9. Állítsa be kényelmesre a fúvó fogantyújának helyzetét; lásd: [A fúvó fogantyúja helyzetének beállítása \(oldal 12\)](#).
10. Ismétlje addig a beállításokat, amíg a háti tápegység nem kényelmesen helyezkedik el a hátán.

A fúvó elindítása

⚠ FIGYELMEZTETÉS

A fúvó törmelékét dobhat ki, ami súlyos személyi sérülést okozhat Önnek vagy a közelben lévőknek.

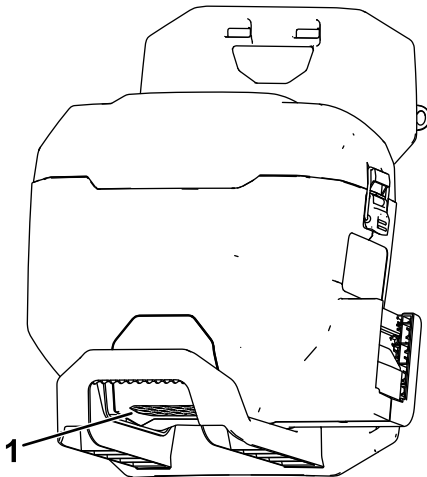
- Ne fújjon el vele kemény tárgyakat, például szögeket vagy csavarokat.
- Ne működtesse a fúvót járókelők vagy háziállatok közelében.
- Ügyeljen a fújás irányára (ne a közel állók, ablakok, autók stb. felé fújjon). Csak a szükséges intenzitással működtesse a gépet.
- Járjon el fokozott óvatossággal, amikor a lépcsőkről vagy más szűk helyekről távolítja el a törmelékét.

⚠ FIGYELMEZTETÉS

A háti tápegység, a hátizsáktápkábel vagy a csatlakoztatott szerszám nem megfelelő használata balesetveszélyes lehet.

Olvassa el és kövesse a háti tápegység és az adott szerszám kezelői kézikönyvét, mielőtt a hátizsáktápkábelt a háti tápegységgel együtt használná.

1. Az akkumulátor és a fúvó szellőzőnyílásai legyenek mentesek a portól és egyéb szennyeződéstől.
2. A háti tápegység alján a szellőzőnyílásai legyenek mentesek a portól és egyéb szennyeződéstől (Ábra 18).

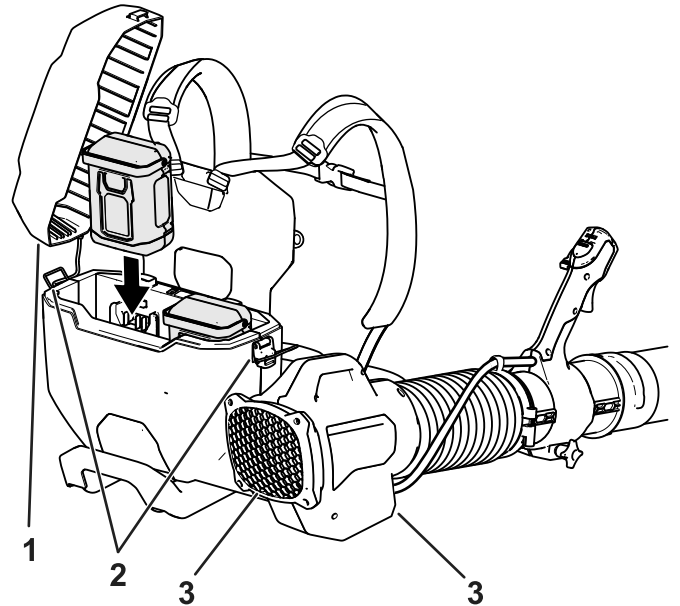


Ábra 18

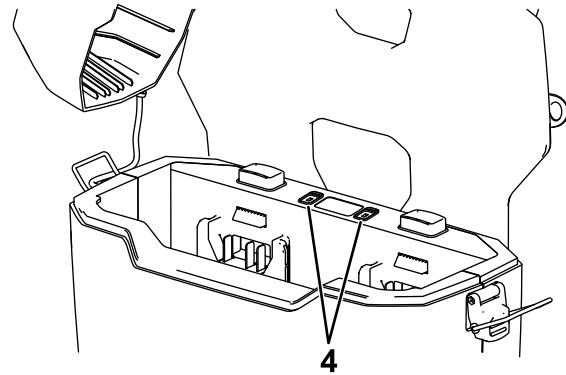
g378372

1. A háti tápegység szellőzőnyílása

3. Állítsa a háti tápegységet vízszintes felületre.
4. Hajtsa fel az akkumulátorfedelelet rögzítő kapcsok füleit, vegye le az akkumulátorfedeleletet, és tegye félre.
5. Igazítsa össze az akkumulátor hátulján található nyílást a háti tápegységben levő csatlakozókkal.
6. Tolja be az akkumulátort a háti tápegységbe ütközésig úgy, hogy az akkumulátor reteszelődjön a helyén (Ábra 19).



g377917



g378297

Ábra 19

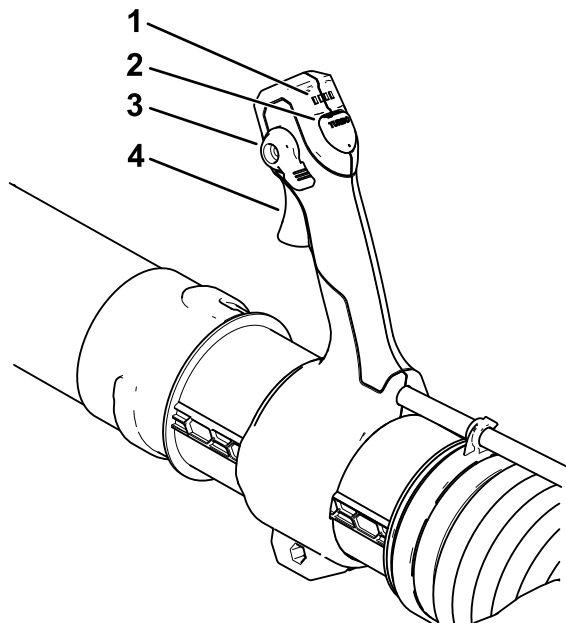
1. Akkumulátorfedél
2. Akkumulátorfedél-kapcsok
3. Szellőzőnyílás
4. Akkumulátor-diagnosztikai visszajelzők

7. Tegye vissza az akkumulátorfedelelet a háti tápegységre, és rögzítse a két kapoccsal.
8. Vegye fel a háti tápegységet, és kapcsolja össze a vállhevedereket; lásd: [A háti tápegység helyzetének beállítása \(oldal 10\)](#).

9. A fúvó elindításához húzza meg a fordulatszám-szabályzós indítókart (Ábra 20).

Megjegyzés: A fordulatszám-rögzítőt meghúzva úgy működtetheti a gépet, hogy nem kell az indítókarját behúzva tartania (Ábra 20). Az akkumulátortöltöttség visszajelzője megmutatja, hogy mennyi töltés maradt a háti tápegységben.

Fontos: Feltétlenül oldja ki a fordulatszám-rögzítőt, mielőtt leveti a háti tápegységet vagy kiveszi az akkumulátort a gépből.



Ábra 20

g365089

- | | |
|--------------------------------------|--|
| 1. Akkumulátortöltöttség visszajelző | 3. Sebességretesz(a képen KIOLDOTT helyzetben) |
| 2. Turbó fokozat gomb | 4. Fordulatszám-szabályzós indítókar |

A fúvó légsebességének beállítása

Fúvás közben a légsebesség szabályozásához használja a fordulatszám-szabályzós indítókart (Ábra 20).

A maximális teljesítményhez (légsebességhez) húzza be az indítókart, majd nyomja meg a turbó fokozat gombját a kívánt ideig (Ábra 20).

Az aktuális légsebesség fenntartásához húzza meg a fordulatszám-rögzítőt (Ábra 20).

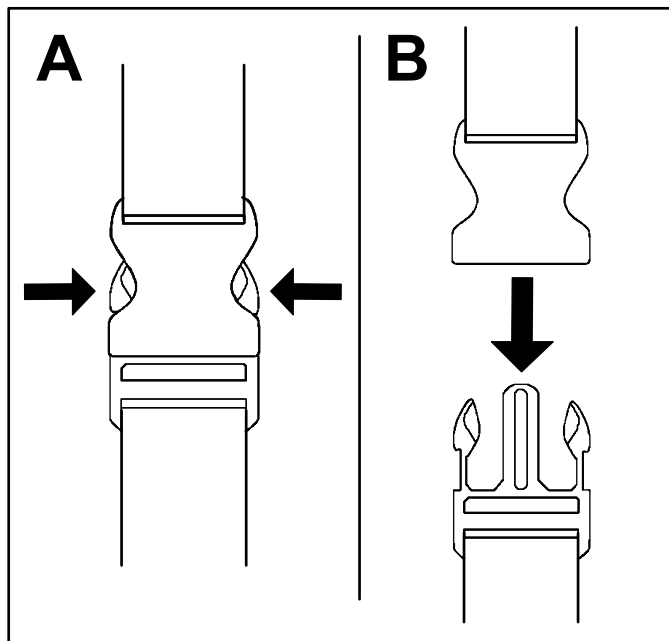
Fontos: Feltétlenül oldja ki a fordulatszám-rögzítőt, mielőtt leveti a háti tápegységet vagy kiveszi az akkumulátort a gépből.

A fúvó leállítása

A fúvó leállításához oldja a fordulatszám-rögzítőt (ha használta), és engedje ki a fordulatszám-szabályzós indítókart (Ábra 21).

Ha bármikor gyorsan le kell vennie a háti tápegységet, akassza ki a gyorscsatokat az alábbiak szerint:

1. Nyomja be a csatok két oldalát (Ábra 21, A).
2. Hagyja szétválni a csatokat (Ábra 21, B).



Ábra 21

g340477

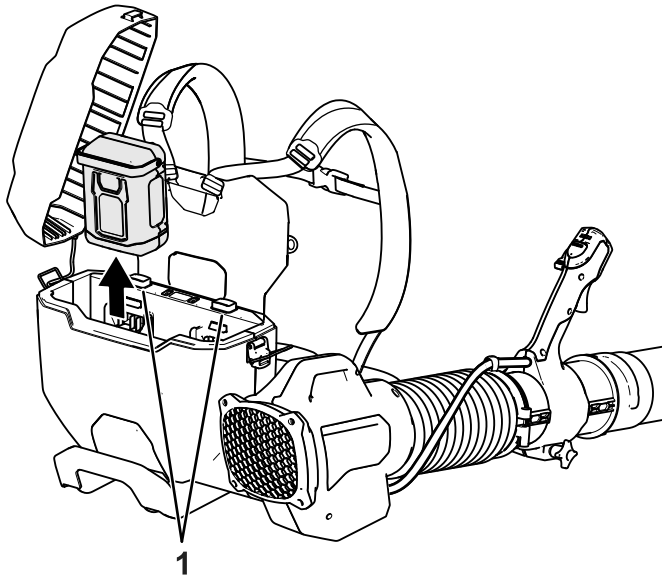
3. Vesse le a vállhevedereket és tegye le a háti tápegységet a talajra.

Fontos: Feltétlenül oldja ki a fordulatszám-rögzítőt, mielőtt leveti a háti tápegységet vagy kiveszi az akkumulátort a gépből.

Amikor nem használja, a munkaterületre vagy onnan szállítja a fúvót, távolítsa el az akkumulátorát.

Az akkumulátorok eltávolítása a háti tápegységből

1. Állítsa a háti tápegységet vízszintes felületre.
2. Hajtsa fel az akkumulátorfedelelet rögzítő kapcsok fűleit, vegye le az akkumulátorfedelelet, és tegye félre.
3. Nyomja le az akkumulátorretesz gombját, és emelje ki az akkumulátort (vagy akkumulátorokat) a háti tápegységből (Ábra 22).



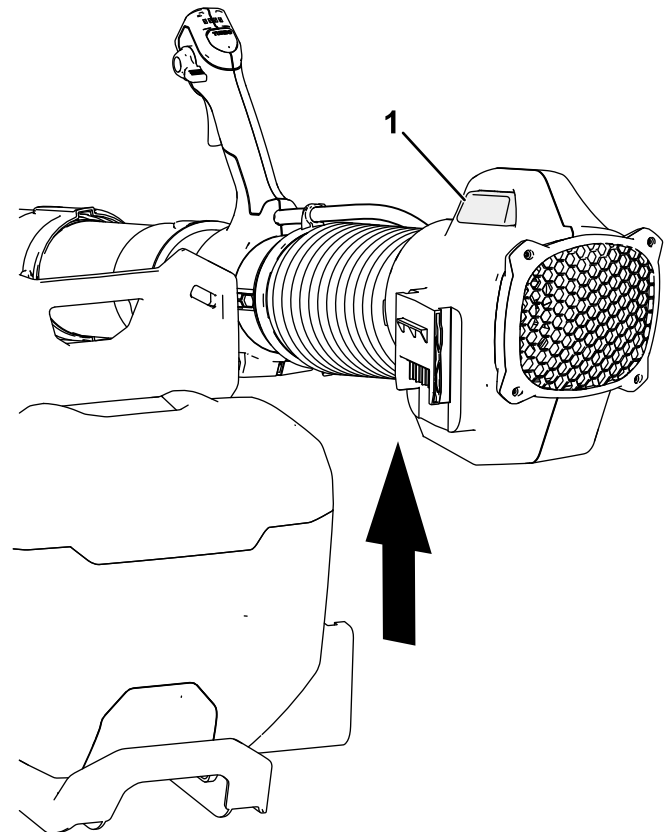
Ábra 22

g377916

1. Akkumulátorretesz gombok

A fúvó eltávolítása a háti tápegységről

Nyomja meg a fúvó reteszelő gombját, és húzza ki felfelé a fúvót a háti tápegységből (Ábra 23).



Ábra 23

g365154

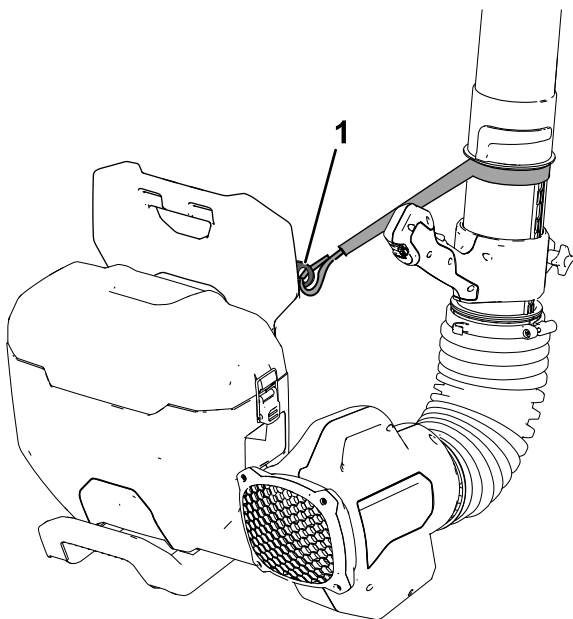
1. Fúvó reteszelő gombja

Tárolás

Fontos: A gépet, az akkumulátort és a töltőt csak a megfelelő hőmérsékleti tartományban tárolja, lásd: [Műszaki adatok \(oldal 10\)](#).

Fontos: Ha a szezon végén elteszi a gépet, vegye ki belőle az akkumulátort, és töltsse fel annyira, hogy 2 vagy 3 LED zölden világítson rajta. Ne tárolja az akkumulátort teljesen feltöltve vagy teljesen lemerülve. Ha ismét készen áll a gép használatára, töltsse fel az akkumulátort annyira, hogy az akkumulátortöltőn a bal oldali visszajelző vagy az akkumulátoron mind a 4 LED zölden világítson.

Ha a fűvő a háti tápegységhez csatlakozik, felállított helyzetben tárolható vagy szállítható; akassza be a mellékelt pántot a háti tápegység fülébe ([Ábra 24](#)).



g378367

Ábra 24

1. Háti tápegység füle

- Válassza le használat után a terméket az áramellátásról (pl. távolítsa el az akkumulátort a háti tápegységből), majd ellenőrizze az épségét.
- Ne tárolja a gépet beszerelt akkumulátorral.
- Tisztítsa le minden idegen anyagot a termékről.
- Ha nem használja, tárolja az eszközt, az akkumulátort és az akkumulátortöltőt gyermekektől elzárva.
- Tartsa távol az eszközt, az akkumulátort és az akkumulátortöltőt maró hatású szerektől, például kerti vegyszerektől és jégmentesítő sótól.

Hibakeresés és elhárítás

Csak az utasításban ismertetett lépéseket hajtsa végre. Minden további ellenőrzési, karbantartási és javítási munkát hivatalos szervizközpontnak vagy hasonlóan képzett szakembernek kell elvégeznie, ha Ön nem tudja megoldani a problémát.

Probléma	Lehetséges ok	Javító intézkedés
A háti tápegység LED-visszajelzője pirosan világít.	1. Az akkumulátor hőmérséklete a megfelelő tartomány alá csökkent, vagy afölé emelkedett.	1. Válassza le az akkumulátort, és vigye száraz, 5–40 °C hőmérsékletű helyre.
A háti tápegység LED-visszajelzője pirosan villog.	1. Kommunikációs hiba lépett fel az akkumulátor és a háti tápegység között. 2. Az akkumulátor megsérült.	1. Vegye ki az akkumulátort a háti tápegységből és várjon 10 másodpercet. Helyezze vissza az akkumulátort. Ha a háti tápegység LED-visszajelzője továbbra is pirosan villog, próbálja újra. Ha a háti tápegység LED-visszajelzője a második kísérlet után is pirosan villog, gondoskodjon az akkumulátor megfelelő hulladékelhelyezéséről egy újrahasznosító létesítményben. 2. Gondoskodjon megfelelő módon az akkumulátor hulladékelhelyezéséről egy újrahasznosító létesítményben, és szerezzen be egy másik akkumulátort.
A fúvón a LED-visszajelző villog.	1. Egyéb elektromos probléma léphetett fel a háti tápegységnél, a gépnél vagy az akkumulátornál.	1. Vegye fel a kapcsolatot a hivatalos márkakereskedővel.
A gép nem működik vagy csak szakaszosan működik.	1. Az akkumulátor nincs teljesen becsúsztatva a helyére a háti tápegységben. 2. A tápkábel nincs teljesen becsúsztatva a helyére a gépben vagy a háti tápegységben. 3. Az akkumulátor nincs feltöltve. 4. Az akkumulátor hőmérséklete a megfelelő tartomány alá csökkent, vagy afölé emelkedett. 5. Nedvesség került az akkumulátor érintkezőire. 6. Nedvesség került a tápkábel érintkezőire. 7. Az akkumulátor megsérült. 8. Egyéb elektromos probléma lépett fel a háti tápegységnél, a gépnél vagy az akkumulátornál.	1. Vegye ki, majd tegye be ismét az akkumulátort a háti tápegységbe, ügyelve arra, hogy teljesen, kattanásig becsússzon. 2. Válassza le, majd csatlakoztassa újra a tápkábelt a géphez és/vagy a háti tápegységhez, ügyelve rá, hogy ütközésig betolódjon és reteszeldődjön mindkét csatlakozóban. 3. Vegye ki az akkumulátort a háti tápegységből és töltsse fel. 4. Vigye az akkumulátort száraz, 5–40 °C hőmérsékletű helyre. 5. Hagyja megszáradni az akkumulátort, vagy törölje szárazra. 6. Válassza le a tápkábelt, és szárítsa meg vagy törölje szárazra az érintkezőket. 7. Gondoskodjon megfelelő módon az akkumulátor hulladékelhelyezéséről egy újrahasznosító létesítményben, és szerezzen be egy másik akkumulátort. 8. Vegye fel a kapcsolatot a hivatalos márkakereskedővel.

Probléma	Lehetséges ok	Javító intézkedés
A gép nem éri el a maximális teljesítményét.	<ol style="list-style-type: none"> 1. Az akkumulátor töltöttsége alacsony. 2. A fúvó csövei eltömődtek. 3. A szellőzőnyílások eltömődtek. 	<ol style="list-style-type: none"> 1. Vegye ki az akkumulátort a háti tápegységből és töltsen fel teljesen. 2. Ellenőrizze a fúvó csöveit hulladék szempontjából, és tisztítsa ki azokat. 3. Tisztítsa meg a szellőzőnyílásokat.
Az akkumulátor túl hamar lemerül.	<ol style="list-style-type: none"> 1. Az akkumulátor hőmérséklete a megfelelő tartomány alá csökkent, vagy afölé emelkedett. 	<ol style="list-style-type: none"> 1. Vigye az akkumulátort száraz, 5–40 °C hőmérsékletű helyre.

EEA/UK adatvédelmi nyilatkozat

A Toro az alábbi módon használja fel az Ön személyes adatait

A The Toro Company („Toro”) tiszteltben tartja személyes adatainak bizalmasságát. Amikor megvásárolja valamelyik termékünket, birtokunkba kerülhet néhány személyes adata közvetlenül Öntől vagy a helyi Toro vállalaton, illetve -kereskedőn keresztül. A Toro ezeket az információkat a szerződéses kötelezettségek teljesítése érdekében – például jótállás nyilvántartásba vételéhez, jótállási igény feldolgozása vagy termék visszahívása esetén történő kapcsolatfelvételre és jogszerű üzleti célokra – használja fel, például vevői elégedettség mérése, termékeink javítása vagy olyan termékinformációk biztosítása, amelyek érdekesek lehetnek az Ön számára. A Toro a fenti tevékenységek bármelyikével kapcsolatban megoszthatja az Ön adatait a Toro kapcsolt vállalkozásaival, kereskedőivel vagy más üzleti partnereivel. Személyes adatait akkor is nyilvánosságra hozhatjuk, ha a törvény ezt előírja, vagy ha vállalkozás eladásával, vásárlásával vagy egyesülésével kapcsolatban merül fel erre igény. Más vállalat számára soha nem adjuk ki az Ön személyes adatait marketing célokból.

Személyes adatainak megőrzése

A Toro a személyes adatait addig őrzi meg, amíg az a fenti célokból fontos lehet, valamint a jogszabályi előírásoknak megfelelően. A hatályos megőrzési időszakkal kapcsolatban további tájékoztatásért vegye fel a kapcsolatot a következő címmel: legal@toro.com.

A Toro biztonsággal kapcsolatos elkötelezettsége

Személyes adatait az Amerikai Egyesült Államokban vagy más olyan országban is feldolgozhatják, amely kevésbé szigorú adatvédelmi jogszabályokkal rendelkezik, mint a lakóhely szerinti országa. Amikor adatait a lakóhelye szerinti országon kívül továbbítjuk, jogilag megkövetelt lépéseket teszünk annak biztosítására, hogy megfelelő intézkedések történjenek adatai védelme érdekében, valamint annak biztosítására, hogy azokat biztonságosan kezeljék.

Hozzáférés és helyesbítés

Önnek joga van személyes adatai kijavításához vagy felülvizsgálatához, illetve az adatok feldolgozásának tiltásához vagy korlátozásához. Ezek kapcsán írjon a legal@toro.com címre. Ha aggódalmi vannak azzal kapcsolatban, hogy a Toro miként kezeli az Ön adatait, bátran tegye fel kérdéseit közvetlenül nekünk. Felhívjuk figyelmét, hogy az európai lakosoknak jogukban áll panaszt tenni az adatvédelmi hatóságnál.



Count on it.