



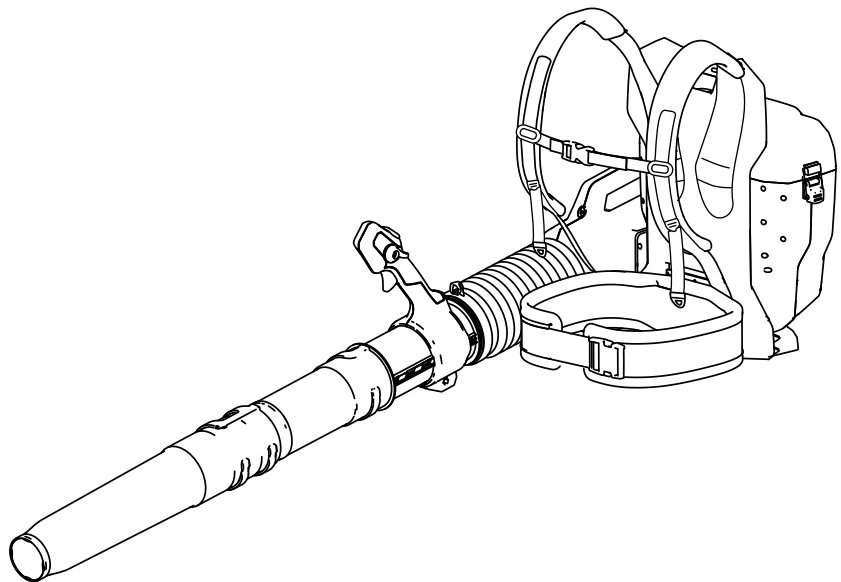
**Count on it.**

**Priručnik za uporabu  
za rukovatelja**

## Naprtnjača Revolution 60 V i puhalo s kućištem

Br. modela 66200—Serijski br. 323000001 i gore

Br. modela 66200T—Serijski br. 323000001 i gore





**Za pomoć i videoupute posjetite [www.Toro.com/support](http://www.Toro.com/support), a prije vraćanja uređaja nazovite broj 1-888-384-9939.**

## Uvod

Ova kombinacija naprtnjače i puhala namijenjena je kućevlasnicima i profesionalnim rukovateljima. Puhalo je namijenjeno za raspuhivanje lišća i sličnog otpada na otvorenom. Naprtnjača se upotrebljava za napajanje kompatibilnih ručnih alata Toro 60 V s pomoću Toro 60 V litij-ionskih akumulatora. Ti se akumulatori pune isključivo s pomoću punjača litij-ionskih akumulatora Toro 60 V.

Upotreba ovih proizvoda u bilo koju drugu svrhu osim one za koju su namijenjeni može biti opasna za vas i prolaznike.

**Model 66200 nije opremljen akumulatorom ni punjačem.**

**Model 66200T ima samo puhalo s kućištem i ne uključuje naprtnjaču.**

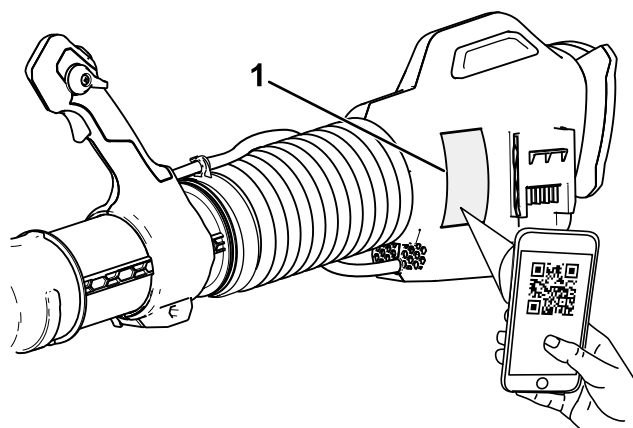
**Nastavak i naprtnjača nisu kompatibilni s uređajima koji se koriste na tlu (kao što su uređaji za čišćenje snijega ili kosilice).**

Pažljivo pročitajte ove informacije kako biste naučili ispravno upravljati uređajem i održavati ga te kako biste izbjegli tjelesne ozljede i oštećenja uređaja. Odgovorni ste za ispravno i sigurno upravljanje uređajem.

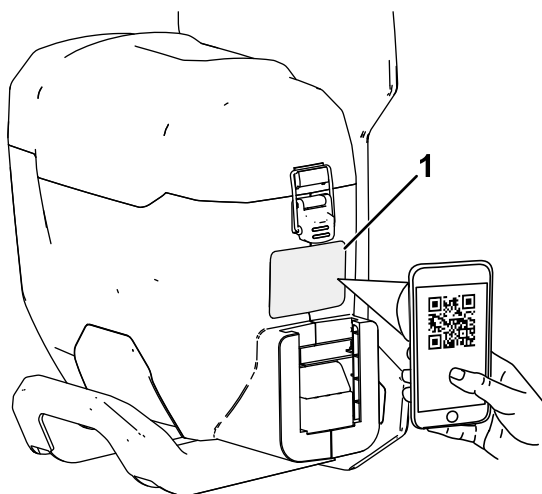
Na internetskoj stranici tvrtke Toro [www.Toro.com](http://www.Toro.com) možete dobiti informacije o sigurnosti uređaja, materijale za obuku rukovatelja, informacije o dodatnoj opremi, pomoć pri nalaženju distributera ili možete registrirati uređaj.

Ako vam je potreban servis, originalni dijelovi proizvođača ili dodatne informacije, obratite se ovlaštenom serviseru ili proizvođačevoj službi za korisnike i pripremite broj modela i serijski broj svog uređaja. **Slika 1** prikazuje lokaciju broja modela i serijskog broja na uređaju. Upišite brojeve na za to predviđeno mjesto.

**Važno: S pomoću mobilnog uređaja možete skenirati QR kod na naljepnici sa serijskim brojem (ako postoji) kako biste pristupili podacima o jamstvu i dijelovima te ostalim informacijama o proizvodu.**



g377663



g377638

**Slika 1**

1. Lokacija broja modela i serijskog broja

Br. modela \_\_\_\_\_

Serijski br. \_\_\_\_\_

# Simbol sigurnosnog upozorenja

U ovom priručniku i na uređaju nalazi se simbol sigurnosnog upozorenja (Slika 2) radi prepoznavanja važnih sigurnosnih poruka kojih se morate pridržavati kako biste spriječili nesreće.



Slika 2

Simbol sigurnosnog upozorenja

g000502

Simbol sigurnosnog upozorenja pojavljuje se iznad informacija koje vas upozoravaju na opasne radnje ili situacije te nakon njega slijedi riječ **OPASNOST**, **UPOZORENJE** ili **OPREZ**.

**OPASNOST** označava neposredno opasnu situaciju koja će, ako se ne spriječi, **sigurno** dovesti do teških ozljeda ili smrti.

**UPOZORENJE** označava potencijalno opasnu situaciju koja bi, ako se ne spriječi, **mogla** dovesti do teških ozljeda ili smrti.

**OPREZ** označava potencijalno opasnu situaciju koja, ako se ne spriječi, **može** dovesti do lakših ili umjerenih ozljeda.

U priručniku se informacije ističu još dvjema riječima. Riječ **Važno** upućuje na posebne mehaničke informacije, a riječ **Napomena** na opće informacije na koje treba obratiti posebnu pažnju.

# Sigurnost

**UPOZORENJE** – Tijekom upotrebe električnih vrtnih alata uvijek se pridržavajte osnovnih sigurnosnih mjera opreza kako bi se smanjio rizik od požara, strujnog udara ili ozljede, uključujući:

Osim tih uputa, prije rada s naprtnjačom uvijek prije pročitajte i pridržavajte se sigurnosnih upozorenja i uputa priloženih uređaju koji namjeravate napajati.

## VAŽNE SIGURNOSNE UPUTE

### I. Obuka

1. Rukovatelj naprtnjačom odgovoran je za eventualne nezgode ili opasnosti za druge i njihovu imovinu.
2. Nemojte dozvoliti djeci da upotrebljavaju ili da se igraju naprtnjačom, priključenim alatom, akumulatorom ili punjačem. Dobna granica za rukovatelje može biti ograničena lokalnim propisima.
3. Nikad ne dopuštajte djeci ili nestručnim osobama da upravljaju ovim uređajem ili da ga servisiraju. Isključivo osobe koje su odgovorne, osposobljene, upoznate s uputama i koje su fizički za to u stanju smiju upravljati uređajem ili ga servisirati.
4. Prije upotrebe naprtnjače, priključenog alata, akumulatora i punjača pročitajte sve upute i oznake upozorenja koje su na njima istaknute.
5. Upoznajte se s komandama i pravilnom upotrebom naprtnjače, priključenog alata, akumulatora i punjača.

### II. Priprema

1. Osigurajte da prolaznici i djeca budu izvan područja rada uređaja.
2. Upotrebljavajte isključivo akumulator koji je odobrio Toro. Ako upotrebljavate druge dodatke i priključke, može se povećati rizik od ozljede i požara.
3. Uključivanje punjača akumulatora u utičnicu čiji napon nije u rasponu od 100 do 240 V može uzrokovati požar ili strujni udar. Punjač akumulatora nemojte uključivati u utičnice čiji napon nije u rasponu od 100 do 240 V. Za povezivanje na drugačiji izvor napajanja po potrebi upotrijebite adapter za utičnice odgovarajuće konfiguracije.
4. Nemojte upotrebljavati oštećenu ili izmijenjenu naprtnjaču, akumulator ili punjač koji pokazuju nepravilnosti u radu jer može doći do požara, eksplozije ili ozljede.

5. Ako je kabel za napajanje punjača oštećen, obratite se ovlaštenom serviseru radi zamjene.
6. Akumulator punite isključivo s pomoću punjača koji je odredio Toro. Punjač koji je predviđen za punjenje jedne vrste akumulatora može u slučaju upotrebe s drugim akumulatorom predstavljati rizik od požara.
7. Punite akumulator isključivo u dobro prozračenom prostoru.
8. Slijedite sve upute za punjenje i ne punite akumulator na temperaturama koje su izvan raspona navedenog u uputama. U suprotnom možete oštetiti akumulator i povećati rizik od požara.
9. Ne upravljajte naprtnjačom ni priključenim alatom ako na njima nisu postavljeni svi štitovi i drugi funkcionalni zaštitni uređaji koji ispravno rade.
10. Prikladno se odjenite – Nosite prikladnu odjeću, uključujući zaštitu za oči, duge hlače, čvrstu obuću otpornu na proklizavanje i zaštitu za sluh. Zavežite kosu ako je duga i nemojte nositi široku odjeću ili viseći nakit jer može zapeti u pomičnim dijelovima uređaja. Nosite masku za zaštitu od prašine u uvjetima rada s mnogo prašine.
11. Prije napajanja alata s pomoću naprtnjače pogledajte u *Uputama za upotrebu* priključenog alata postoje li dodatni zahtjevi za osobnu zaštitnu opremu.
8. Ako naprtnjaču ostavljate bez nadzora, izvadite iz nje akumulator.
9. Nemojte preopterećivati električni alat. Upotrijebite alat koji je prikladan za vašu primjenu. Prikladan električni alat odradit će posao bolje i sigurnije ako radi brzinom za koju je namijenjen.
10. Nemojte se naginjati – Uvijek se krećite po stabilnoj podlozi i držite ravnotežu, osobito na padinama. Nikada nemojte trčati dok nosite naprtnjaču, nego hodajte.
11. Zadržite pozornost – Gledajte što radite i tijekom upotrebe naprtnjače upotrebljavajte zdrav razum. Ne upotrebljavajte naprtnjaču ako ste bolesni, umorni ili pod utjecajem alkohola ili droga.
12. Pazite da u ventilacijskim otvorima nema ostataka prljavštine.
13. Ne umećite ništa u otvor puhala i ne upotrebljavajte alat kad je otvor blokiran. Pazite da u otvoru nema prašine, vlakana, kose ili bilo čega drugoga što bi moglo smanjiti protok zraka.
14. Budite posebno oprezni prilikom upotrebe puhala za čišćenje stepenica.
15. U nepovoljnim uvjetima može doći do istjecanja tekućine iz akumulatora. Izbjegavajte dodir s tom tekućinom. Ako slučajno dođete u dodir s tekućinom, isperite vodom. Ako tekućina dođe u dodir s očima, potražite liječničku pomoć. Tekućina iz akumulatora može izazvati iritaciju ili opekline.

### III. Rad

1. Izbjegavajte rad u opasnim okruženjima – Ne upotrebljavajte alat na kiši ili na vlažnim ili mokrim mjestima.
2. Upotrijebite alat koji je prikladan za vašu primjenu – Upotreba naprtnjače ili priključenog alata u bilo koju drugu svrhu osim one za koju su namijenjeni može biti opasna za vas i prolaznike.
3. Spriječite nenamjerno uključivanje alata – Provjerite je li prekidač u položaju OFF (isključeno) prije spajanja naprtnjače i rukovanja alatom. Nemojte nositi alat držeći prst na prekidaču niti napajati alat dok je prekidač u položaju ON (uključeno).
4. Upotrebljavajte naprtnjaču i priključeni alat samo po danu ili uz dobro umjetno osvjetljenje.
5. Prije podešavanja alata ili zamjene dijelova izvadite akumulator iz naprtnjače i odspojite alat.
6. Držite ruke i noge podalje od otvora puhala i svih pokretnih dijelova uređaja.
7. Prije podešavanja, servisiranja, čišćenja ili skladištenja alata ili naprtnjače isključite alat, izvadite akumulator iz naprtnjače i pričekajte da se svi pomični dijelovi zaustave.
16. Akumulator ili alat nemojte izlagati vatri ili previsokim temperaturama. Izlaganje vatri ili temperaturama višim od 130 °C može dovesti do eksplozije.
17. OPREZ – Nepropisno postupanje s akumulatorom predstavlja rizik od požara, eksplozije ili kemijskih opekline.
  - Nemojte rastavljati akumulator.
  - Akumulator zamijenite isključivo originalnim akumulatorom tvrtke Toro. Upotreba drugog tipa akumulatora može uzrokovati požar ili rizik od ozljede.
  - Akumulatore do upotrebe držite izvan dohvata djece i u originalnom pakiranju.

### IV. Održavanje i skladištenje

1. Redovito održavajte alat i naprtnjaču –Kako bi dobro radili i kako biste smanjili rizik od ozljede, redovito ih čistite i servisirajte. Slijedite upute za podmazivanje i zamjenu dodatne opreme. Ručke neka budu suhe, čiste i bez tragova ulja i maziva.

2. Kad se akumulator ne upotrebljava, držite ga podalje od metalnih predmeta kao što su spajalice, kovanice, ključevi, čavli i vijci koji bi mogli stvoriti spoj između dva terminala. Kratko spajanje terminala akumulatora može uzrokovati opekline ili požar.
3. Držite ruke i noge podalje od pokretnih dijelova.
4. Prije podešavanja, servisiranja, čišćenja ili skladištenja naprtnjače ili alata isključite alat, izvadite akumulator iz naprtnjače i pričekajte da se svi pomični dijelovi zaustave.
5. Provjeravajte ima li na alatu i naprtnjači oštećenih dijelova – Ako su štitovi ili drugi dijelovi oštećeni, utvrdite mogu li ispravno raditi. Provjeravajte ima li na uređaju iskrivljenih i olabavljenih dijelova, slomljenih dijelova, jesu li postavljeni potrebni dijelovi ili postoji li bilo koje stanje koje može utjecati na rad uređaja. Ako nije drugačije navedeno u uputama, neka popravak ili zamjenu oštećenih dijelova i štitnika obavi ovlašteni serviser.
6. Pazite da su svi pričvrtni elementi na alatu i naprtnjači pritegnuti.
7. Nemojte pokušavati servisirati ili popravljati naprtnjaču, priključeni alat, akumulator ili punjač akumulatora na način koji nije u skladu s uputama. Kako biste osigurali sigurno održavanje uređaja, neka servisiranje obavlja ovlašteni serviser koji upotrebljava originalne zamjenske dijelove.
8. Alat i naprtnjaču koje ne upotrebljavate skladištite na suhom i sigurnom mjestu izvan dohvata djece.

## **SPREMITI OVE UPUTE**

# Sigurnosne naljepnice i naljepnice s uputama



Sigurnosne naljepnice i upute lako su vidljive korisniku i nalaze se blizu svih područja potencijalne opasnosti. Zamijenite sve naljepnice koje su oštećene ili otpale.



145-2340

decal145-2340



145-2339

decal145-2339

1. Upozorenje – Pročitajte *Upute za upotrebu*. Držite se podalje od pomičnih dijelova; moraju biti postavljeni svi štitovi i štitnici; nosite zaštitu za oči; ne izlažite proizvod kiši.
2. Upozorenje – Držite prolaznike podalje od uređaja u svim smjerovima.
3. Opasnost od odbacivanja predmeta – Ne radite u blizini prolaznika.
4. Nemojte neispravno odložiti.

1. Upozorenje – Pročitajte *Upute za upotrebu*. Držite se podalje od pomičnih dijelova; moraju biti postavljeni svi štitovi i štitnici; nosite zaštitu za oči; ne izlažite proizvod kiši.
2. Upozorenje – Držite prolaznike podalje od uređaja u svim smjerovima.
3. Opasnost od odbacivanja predmeta – Ne radite u blizini prolaznika.
4. Nemojte neispravno odložiti.



decal145-3805

### 145-3805

1. Upozorenje – Pročitajte *Upute za upotrebu*. Držite se podalje od pomičnih dijelova; moraju biti postavljeni svi štitovi i štitnici; nosite zaštitu za oči; ne izlažite proizvod kiši.
2. Nemojte neispravno odložiti.



decal145-3809

### 145-3809

1. Temperatura akumulatora je izvan dozvoljenog raspona.
2. Greška punjenja akumulatora.



decal145-2317

### 145-2317

1. Status napunjenosti akumulatora

# Postavljanje

## Nepričvršćeni dijelovi

S pomoću prikaza u nastavku provjerite jesu li isporučeni svi dijelovi.

Opis	Kol.	Namjena
Kućište puhala	1	Sastavite cijevi puhala.
Srednji dio cijevi	1	
Vršni dio	1	
Naprtnjača	1	Priključite kućište puhala.
Sklop puhala s kućištem	1	

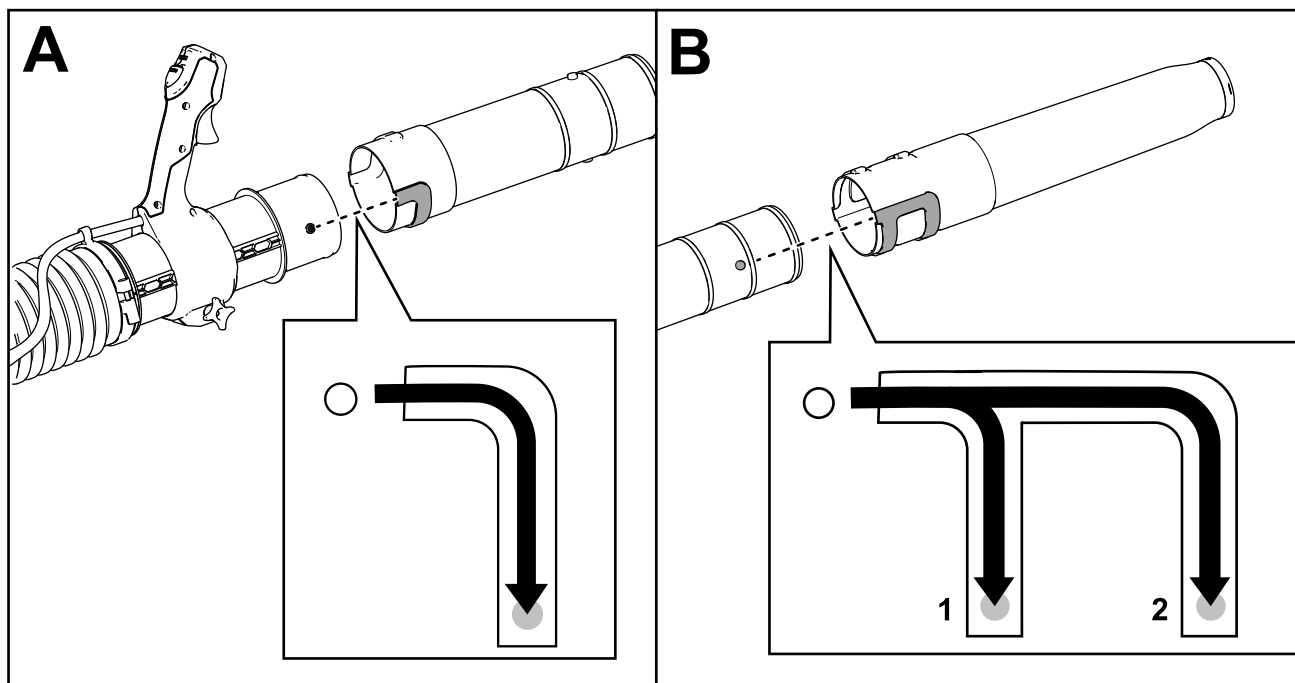
## Sastavljanje cijevi puhala

1. Pomičite kanalić na srednjem dijelu cijevi puhala preko izbočene dugmadi na cilindru cijevi puhala i okrenite srednji dio kako biste ga učvrstili (A na [Slika 3](#)).

**Napomena:** Kad dugmad u potpunosti sjedne na mjesto u kanaliću, dijelovi se ne bi smjeli okretati.

2. Pomičite kanaliće na vršnom dijelu preko izbočene dugmadi na srednjem dijelu i okrenite vršni dio kako biste ga učvrstili (B na [Slika 3](#)).

**Napomena:** Ovisno o ergonomskim potrebama vršni se dio može postaviti u produljenom ili standardnom položaju.



Slika 3

g365122

1. Produljeni položaj

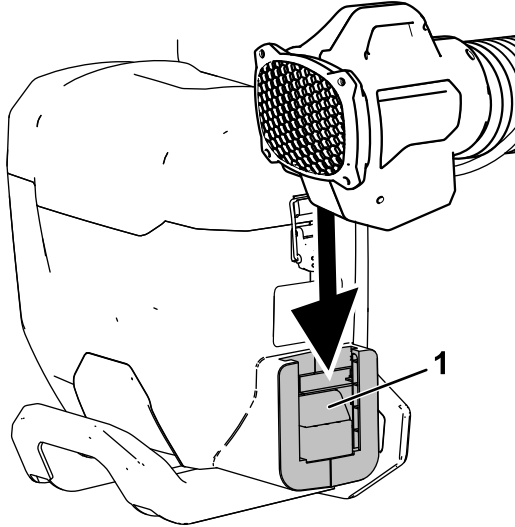
2. Standardni položaj



# Priključivanje kućišta puhala na naprtnjaču

**Napomena:** Naprtnjača se može upotrebljavati za napajanje drugih alata s pomoću nastavka model 66005 (nije uključen).

1. Poravnajte kućište puhala s priključkom naprtnjače za napajanje (Slika 4).

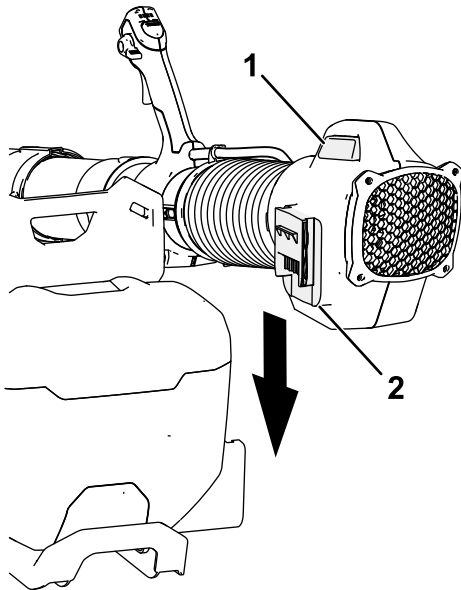


Slika 4

g365156

1. Priključak naprtnjače za napajanje

2. Pritisnite gumb kopče na puhalu i pogurnite kućište prema dolje u naprtnjaču tako da klikne i sjedne na mjesto (Slika 5).

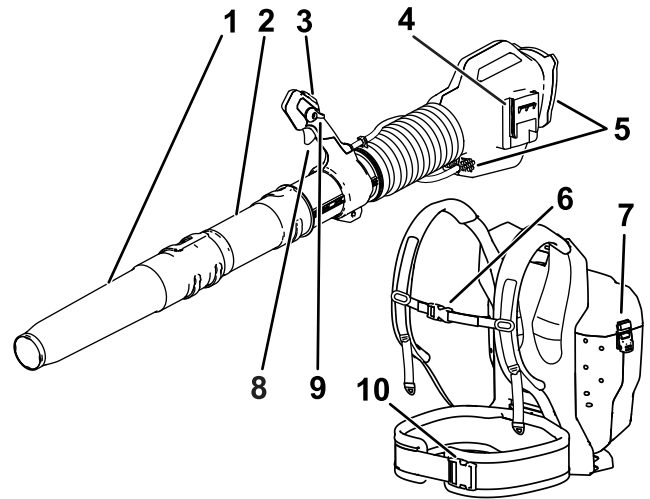


Slika 5

g365155

1. Gumb kopče na puhalu
2. Priključak puhala

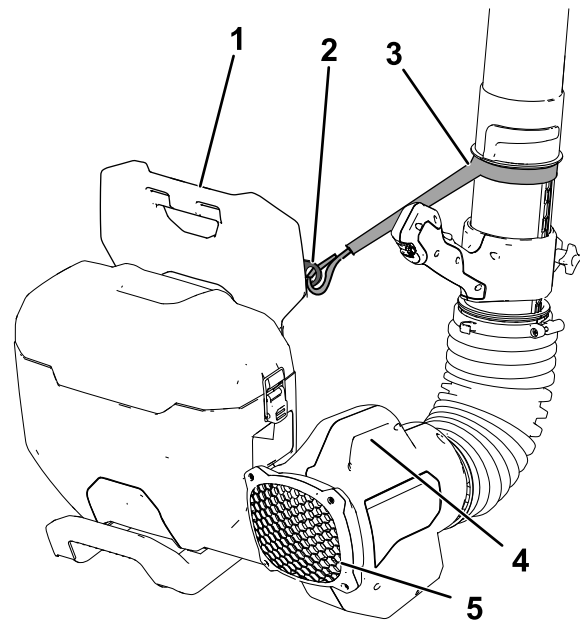
# Pregled proizvoda



g366972

Slika 6

- |                                |                               |
|--------------------------------|-------------------------------|
| 1. Vršni dio                   | 6. Kopča prsnog pojasa        |
| 2. Srednji dio cijevi          | 7. Kopča poklopca akumulatora |
| 3. Gumb za dodatnu snagu       | 8. Okidač                     |
| 4. Priključak puhala           | 9. Blokada brzine             |
| 5. Ventilacijski otvori puhala | 10. Kopča pojasa oko struka   |



g386221

Slika 7

- |                       |  |
|-----------------------|--|
| 1. Ručka naprtnjače   | 4. Ručka puhala s kopčom                       |
| 2. Jezičac naprtnjače | 5. Stražnji ventilacijski otvor kućišta puhala |
| 3. Remen puhala       |  |

# Specifikacije

Model	66200 i 66200T
Nazivni napon	60 V DC maksimalno, 54 V DC nazivno
Ukupna duljina (puhalo u produženom položaju)	157,5 cm
Vibracije šaka-ruka na ručki	Pogledajte odgovarajuću Izjavu o sukladnosti
Težina (s puhalom, bez akumulatora)	7,9 kg
Težina (bez puhalo i akumulatora)	4,2 kg
Tip punjača	Punjači Toro 60 V
Tip akumulatora	Akumulatori Toro 60 V

## Dozvoljeni rasponi temperature

Punite/skladištite akumulator na temperaturi	od 5 °C do 40 °C*
Upotrebljavajte akumulator na temperaturi	od -30 °C do 49 °C
Upotrebljavajte puhalo na temperaturi	od 0 °C do 49 °C

\* Trajanje punjenja produžuje se ako akumulator punite na temperaturama izvan tog raspona.

Alat, akumulator i punjač čuvajte u zatvorenom, čistom i suhom prostoru.

## Priključci / dodatna oprema

Dostupan je niz priključaka i dodatne opreme za poboljšavanje i proširivanje mogućnosti uređaja koje je odobrila tvrtka Toro. Obratite se ovlaštenom serviseru ili distributeru tvrtke Toro ili posjetite stranicu [www.Toro.com](http://www.Toro.com) za popis svih odobrenih priključaka i dodatne opreme.

Kako biste osigurali optimalnu učinkovitost i daljnju primjenjivost certifikata o sigurnosti uređaja, upotrebljavajte samo originalne zamjenske dijelove i dodatni pribor tvrtke Toro. Upotreba zamjenskih dijelova i dodatne opreme drugih proizvođača može biti opasna.

# Rad

## Podešavanje položaja naprtnjače

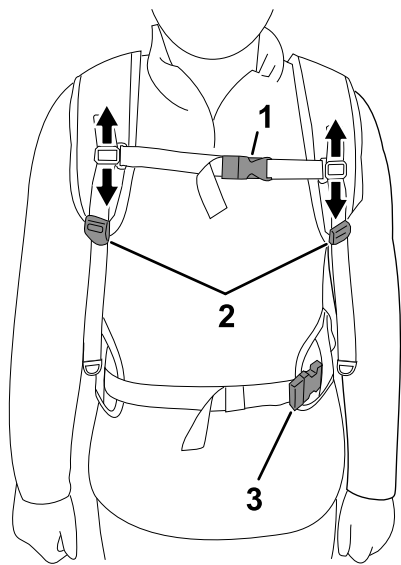
1. Sagnite se i stavite naramenice na ramena tako da naprtnjača udobno sjedne na leđa, a zatim zakopčajte i pritegnite kopču pojasa oko struka kako bi naprtnjača ostala u tom položaju (Slika 8 i Slika 9).

**Napomena:** Visina prsnog pojasa može se regulirati.



Slika 8

g395681



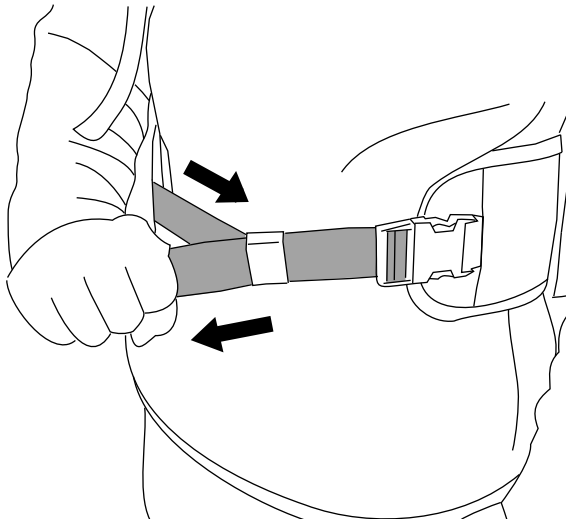
Slika 9

g377912

1. Regulator prsnog pojasa i kopča
2. Regulator naramenice
3. Regulator pojasa oko struka i kopča

2. Zakopčajte prsni pojas i podesite mu visinu.
3. Ponovno pritegnite pojas oko struka kad se uspravite kako bi stajao čvrsto (Slika 10).

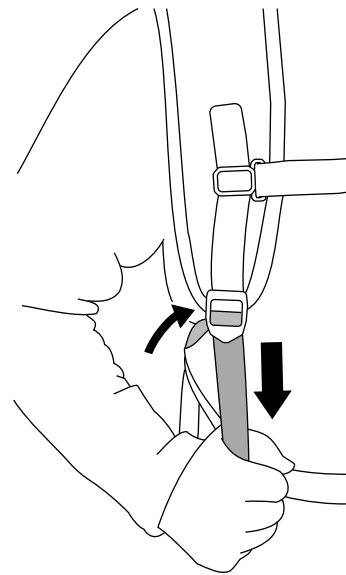
**Napomena:** Jastučići pojasa oko struka trebali bi sjesti na vrh ili sredinu kukova.



Slika 10

g377930

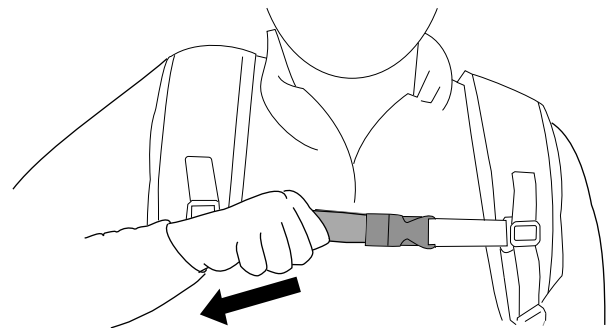
4. Povucite regulatore naramenica prema dolje kako biste ih pritegnuli (Slika 11).



Slika 11

g377918

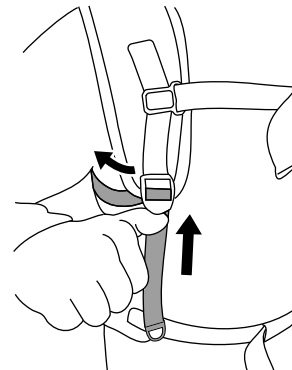
5. Čvrsto pritegnite prsni pojas (Slika 12).



Slika 12

g377932

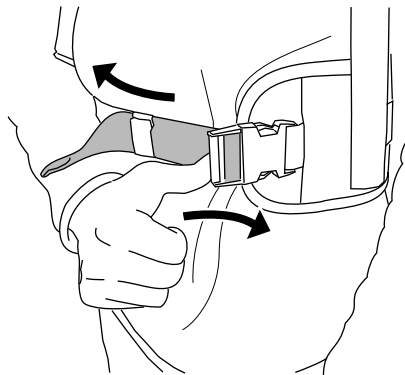
6. Ako su naramenice prejako zategnute, pogurnite regulatore prema gore kako biste produljili naramenice (Slika 13).



Slika 13

g377942

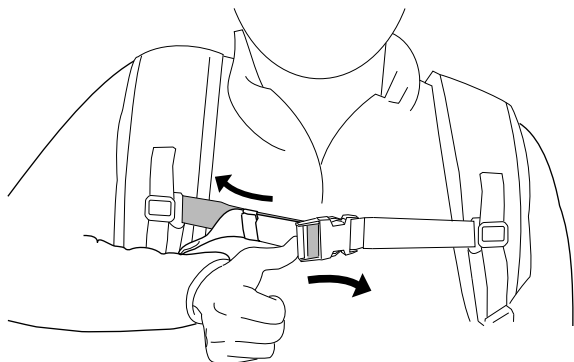
7. Ako je pojas oko struka prejako zategnut, pogurnite regulator u stranu kako biste ga proširili (Slika 14).



Slika 14

g377944

8. Ako je prsni pojas prejako zategnut, pogurnite regulator u stranu kako biste ga proširili (Slika 15).



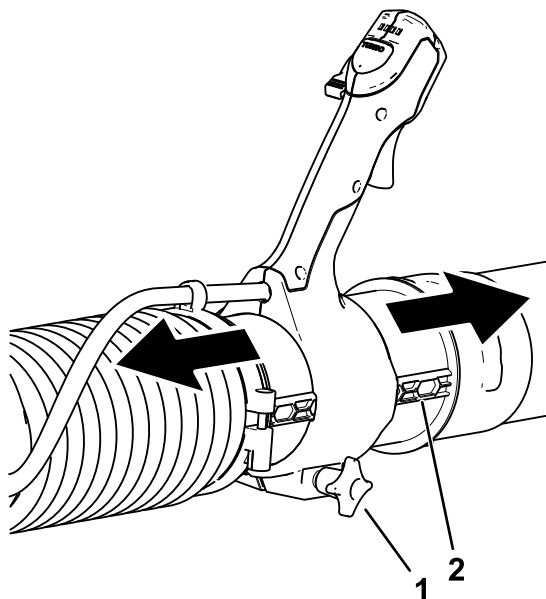
Slika 15

g386220

## Podešavanje položaja ručke puhala

Položaj ručke puhala može se podesiti. S naprtnjačom na leđima napravite sljedeće:

1. Otpustite ručicu puhala okretanjem u smjeru suprotnom od kazaljke na satu.
2. Pomaknite ručicu puhala prema naprijed ili natrag po utoru u vama udoban položaj.
3. Pritegnite ručicu okretanjem u smjeru kazaljke na satu kako biste je učvrstili u novom položaju.



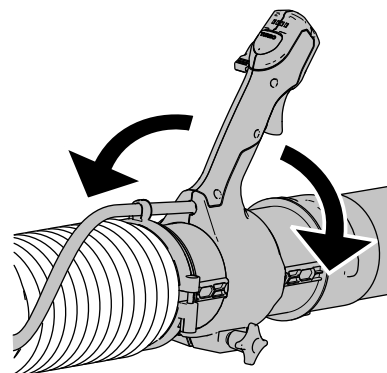
Slika 16

g365095

1. Ručica ručke puhala
2. Utor ručke

9. Po želji podesite položaj ručke puhala; pogledajte [Podešavanje položaja ručke puhala \(stranica 12\)](#).
10. Podešavajte pojaseve prema opisanim koracima dok ne postignete udoban položaj naprtnjače.

**Napomena:** Ručka puhala može se okrenuti za 90° od centra na obje strane.



Slika 17

g379311

# Uključivanje puhala

## ⚠ UPOZORENJE

Puhalo može odbaciti otpad i tako vama i prolaznicima nanijeti teške tjelesne ozljede.

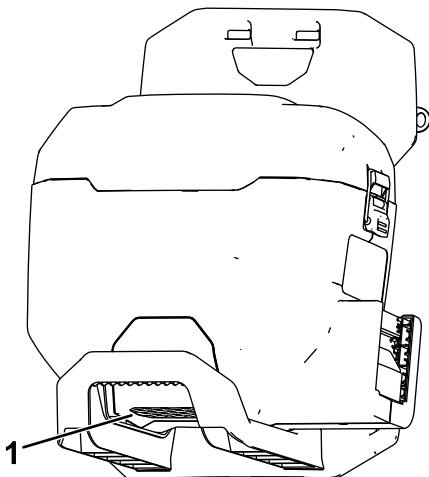
- Ne raspuhujte čvrste predmete kao što su čavli ili vijci.
- Ne rukujte puhalom u blizini prolaznika ili kućnih ljubimaca.
- Pazite kamo usmjeravate puhalo, odnosno raspuhujte u smjeru suprotnom od prolaznika, prozora, automobila itd. Ne upotrebljavajte veću brzinu nego što je potrebno.
- Budite posebno oprezni prilikom raspuhivanja otpada sa stepenica ili drugih uskih mjesta.

## ⚠ UPOZORENJE

Neispravna upotreba naprtnjače, nastavka ili spojenog alata može dovesti do rizika od ozljeda.

Prije upotrebe nastavka s naprtnjačom pročitajte i slijedite upute za upotrebu za naprtnjaču i alat.

1. Pazite da na ventilacijskim otvorima na stražnjem i donjem dijelu kućišta puhala nema prašine i drugih ostataka.
2. Pazite da na ventilacijskom otvoru u dnu naprtnjače nema prašine ni prljavštine (Slika 18).

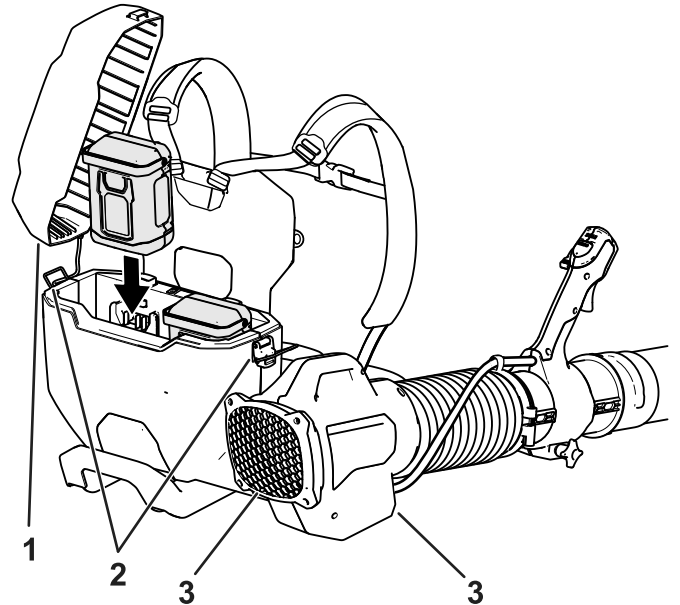


Slika 18

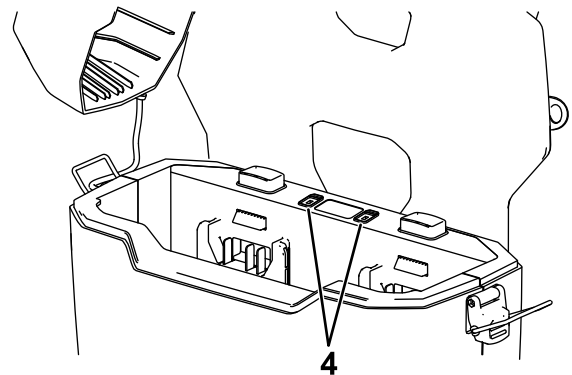
g378372

1. Ventilacijski otvor naprtnjače

3. Stavite naprtnjaču na ravnu površinu.
4. Povucite jezičce kopče prema gore kako biste otpustili kopče koje učvršćuju poklopac akumulatora i stavite poklopac sa strane.
5. Poravnajte utor na stražnjoj strani akumulatora s jednim od ulaza za akumulator u naprtnjači.
6. Umetnite akumulator u naprtnjaču tako da čvrsto sjedne na mjesto (Slika 19).



g377917



g378297

Slika 19

- |                               |   |
|-------------------------------|---|
| 1. Poklopac akumulatora       | 3. Ventilacijski otvor puhala                 |
| 2. Kopče poklopca akumulatora | 4. Svjetla za signalizaciju kvara akumulatora |

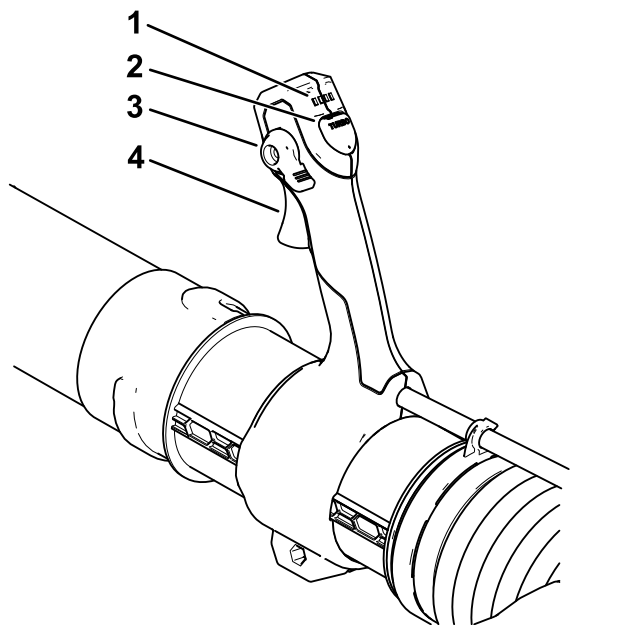
7. Stavite poklopac akumulatora na naprtnjaču i učvrstite ga objema kopčama poklopca.
8. Stavite naprtnjaču na leđa i zakopčajte prsni remen. Pogledajte [Podešavanje položaja naprtnjače \(stranica 10\)](#).

9. Za uključivanje puhala pritisnite prekidač za rad s promjenjivom brzinom (Slika 20).

**Napomena:** Aktivirajte blokadu brzine kako bi uređaj radio bez pritiskanja prekidača za rad s promjenjivom brzinom (Slika 20).

Indikatori statusa napunjenosti akumulatora pokazuju koliko je još napajanja preostalo u naprtnjači.

**Važno:** Pazite da je blokada brzine deaktivirana prije nego što skinete naprtnjaču ili izvadite akumulator iz uređaja.



Slika 20

- |  |  |
|--|--|
| 1. Indikatori statusa napunjenosti akumulatora | 3. Blokada brzine (prikazana u isključenom položaju (OFF)) |
| 2. Gumb za dodatnu snagu (turbo)               | 4. Prekidač za rad s promjenjivom brzinom                  |

## Podešavanje brzine ispuhivanja zraka na puhalu

Za podešavanje brzine ispuhivanja zraka u tijeku rada upotrijebite prekidač za rad s promjenjivom brzinom (Slika 20).

Za najveću radnu snagu (najveću brzinu ispuhivanja zraka) držite prekidač i pritisnite i zadržite gumb za dodatnu snagu onoliko dugo koliko vam je potrebno (Slika 20).

Da biste zadržali trenutačnu brzinu ispuhivanja zraka, aktivirajte blokadu brzine (Slika 20).

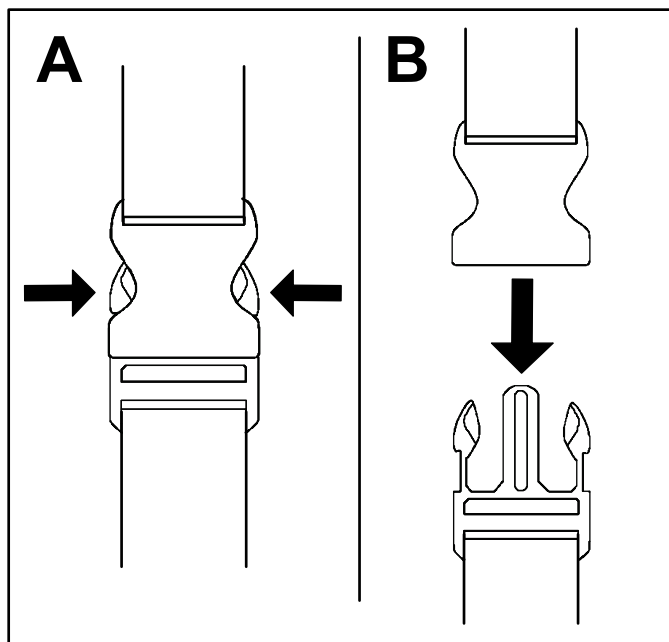
**Važno:** Pazite da je blokada brzine deaktivirana prije nego što skinete naprtnjaču ili izvadite akumulator iz uređaja.

## Isključivanje puhala

Za isključivanje puhala deaktivirajte blokadu brzine (ako je u upotrebi) i otpustite prekidač za rad s promjenjivom brzinom (Slika 21).

Ako u bilo kojoj situaciji morate brzo skinuti naprtnjaču, odspojite kopče za brzo otpuštanje na sljedeći način:

1. Pritisnite bočne strane kopči prema unutra (A na Slika 21).
2. Pustite kopče da se odspoje (B na Slika 21).



Slika 21

3. Skinite naramenice i spustite naprtnjaču na tlo.

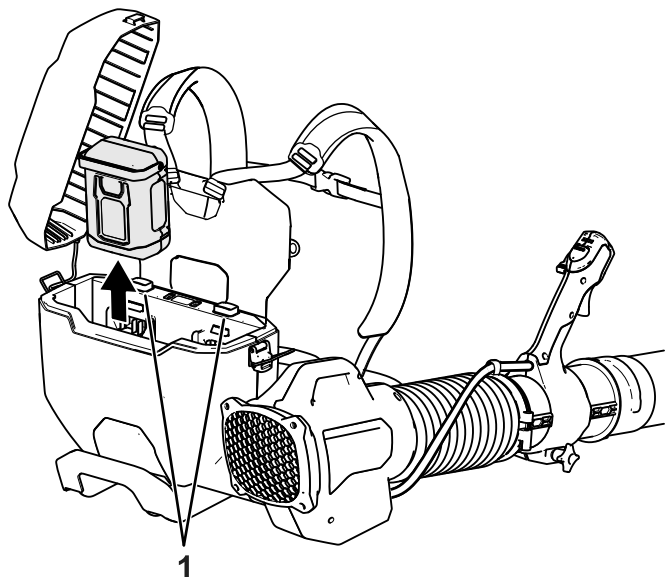
**Važno:** Pazite da je blokada brzine deaktivirana prije nego što skinete naprtnjaču ili izvadite akumulator iz uređaja.

Izvadite akumulator(e) kad god ne upotrebljavate puhalo ili ako ga prenosite na radno područje ili s njega.

## Vađenje akumulatora iz naprtnjače

1. Stavite naprtnjaču na ravnu površinu.
2. Povucite jezičce kopče prema gore kako biste otpustili kopče koje učvršćuju poklopac akumulatora i stavite poklopac sa strane.

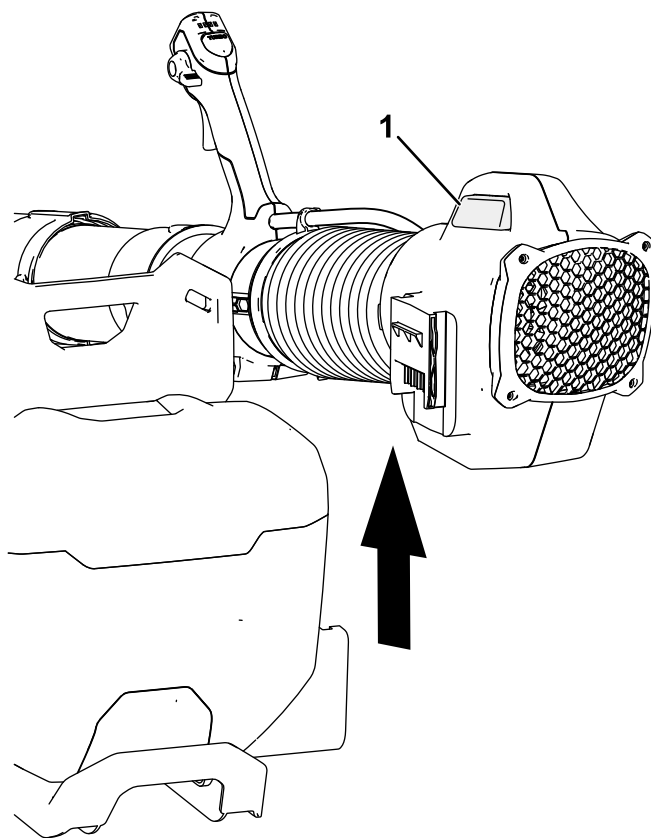
3. Pritisnite prema dolje gumba kopče akumulatora i izvadite akumulator (ili akumulatore) iz naprtnjače (Slika 22).



Slika 22

g377916

1. Gumbi kopče akumulatora



Slika 23

g365154

1. Gumb kopče na puhalu

## Odvajanje kućišta puhala od naprtnjače

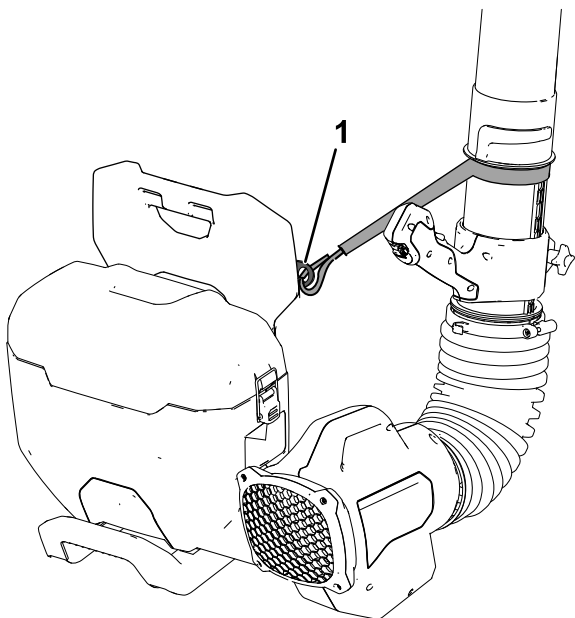
Pritisnite gumb kopče na puhalu i podignite kućište puhala kako biste ga odvojili od naprtnjače (Slika 23).

## Skladištenje

**Važno:** Čuvajte alat, akumulator i punjač isključivo u dopuštenom rasponu temperatura; pogledajte [Specifikacije \(stranica 10\)](#).

**Važno:** Ako spremate akumulator po završetku sezone, odvojite akumulator od alata i napunite ga tako da 2 ili 3 LED indikatora na akumulatoru svijetle zeleno. Ne spremajte potpuno napunjen ili potpuno prazan akumulator. Kad opet budete htjeli upotrijebiti alat, punite akumulator dok lijevi indikator na punjaču ne postane zelen ili dok sva 4 LED indikatora na akumulatoru ne zasvijetle zeleno.

Dok je kućište puhala spojeno na naprtnjaču, može se skladištiti ili prenositi u uspravnom položaju. Prikvačite priloženi remen za jezičac naprtnjače (Slika 24).



g378367

**Slika 24**

1. Jezičac naprtnjače

---

- Odspojite uređaj od napajanja (odnosno izvadite akumulator iz naprtnjače) i provjerite jesu li tijekom upotrebe nastala oštećenja.
- Uređaj nemojte spremati s postavljenim akumulatorom.
- S uređaja uklonite sve strane predmete.
- Dok ih ne upotrebljavate, alat, akumulator i punjač čuvajte izvan dohvata djece.
- Alat, akumulator i punjač držite podalje od nagrizaćih tvari kao što su vrtno kemikalije i soli za odleđivanje.
- Da biste smanjili rizik od teških tjelesnih ozljeda, akumulator nemojte čuvati na otvorenom ili u vozilu.
- Alat, akumulator i punjač čuvajte u zatvorenom, čistom i suhom prostoru.



# Otklanjanje pogrešaka

Slijedite isključivo korake opisane u ovim uputama. Ako ne možete sami riješiti problem, sve ostale provjere, održavanje i popravke mora obaviti ovlašteno servisno centar ili stručnjak sličnih kvalifikacija.

Problem	Mogući uzrok	Korektivna radnja
Svjetlo LED indikatora na naprtnjači svijetli crveno.	1. Temperatura akumulatora je izvan dozvoljenog raspona.	1. Odsvojite akumulator i stavite ga na suho mjesto gdje se temperatura kreće između 5 °C i 40 °C.
Svjetlo LED indikatora na naprtnjači treperi crveno.	1. Došlo je do greške u komunikaciji između akumulatora i naprtnjače.  2. Akumulator je oštećen.	1. Izvadite akumulator iz naprtnjače i pričekajte 10 sekundi. Vratite akumulator. Ako svjetlo LED indikatora na naprtnjači još uvijek treperi crveno, pokušajte ponovno. Ako svjetlo LED indikatora na naprtnjači još uvijek treperi crveno nakon dva pokušaja, propisno odložite akumulator u reciklažno dvorište.  2. Propisno zbrinite akumulator u reciklažnom dvorištu za akumulatore i zamijenite ga.
Svjetlo LED indikatora na kućištu puhala treperi.	1. Postoji potencijalan problem s električnim dijelovima naprtnjače, alata ili akumulatora.	1. Obratite se ovlaštenom serviseru.
Alat ne radi ili dolazi do prekida u radu.	1. Akumulator nije dobro postavljen u naprtnjaču.  2. Nastavak nije dobro postavljen u alatu ili naprtnjači.  3. Akumulator nije napunjen.  4. Temperatura akumulatora je izvan dozvoljenog raspona.  5. Na kabelima akumulatora ima vlage.  6. Na kabelima nastavka ima vlage.  7. Akumulator je oštećen.  8. Postoji drugi problem s električnim dijelovima naprtnjače, alata ili akumulatora.	1. Izvadite akumulator iz naprtnjače i vratite ga te provjerite je li dobro postavljen i pričvršćen.  2. Skinite i vratite nastavak u alat i/ili naprtnjaču pazeći pritom da je pravilno postavljen i ukopčan na oba priključka.  3. Izvadite akumulator iz naprtnjače i napunite ga.  4. Stavite akumulator na suho mjesto gdje se temperatura kreće između 5 °C i 40 °C.  5. Ostavite da se akumulator osuši ili ga obrišite.  6. Odsvojite nastavak i ostavite ga da se osuši ili ga obrišite.  7. Propisno zbrinite akumulator u reciklažnom dvorištu za akumulatore i zamijenite ga.  8. Obratite se ovlaštenom serviseru.
Alat ne postiže punu snagu.	1. Kapacitet akumulatora je prenizak.  2. Cijevi puhala su blokirane.  3. Začepljeni su ventilacijski otvori.	1. Izvadite akumulator iz naprtnjače i napunite ga do kraja.  2. Provjerite ima li otpada u cijevima i očistite ih.  3. Očistite ventilacijske otvore.
Akumulator se brzo prazni.	1. Temperatura akumulatora je izvan dozvoljenog raspona.	1. Stavite akumulator na suho mjesto gdje se temperatura kreće između 5 °C i 40 °C.

**Napomene:**

## Obavijest o privatnosti za EGP/UK

### Upotreba vaših osobnih podataka

Tvrtka Toro poštuje vašu privatnost. Kada kupujete naše proizvode možemo prikupiti određene osobne podatke o vama, bilo izravno od vas ili preko vaše lokalne tvrtke ili zastupnika tvrtke Toro. Tvrtka Toro upotrebljava te podatke za ispunjavanje ugovornih obveza kao što je registriranje vašeg jamstva, obrada vašeg zahtjeva za jamstvom ili kontaktiranje u slučaju opoziva proizvoda i za legitimne poslovne svrhe kao što je mjerenje zadovoljstva kupaca, poboljšanje proizvoda ili pružanje potencijalno zanimljivih informacija o proizvodima. Tvrtka Toro može dijeliti vaše podatke sa svojim filijalama, podružnicama, zastupnicima i drugim poslovnim partnerima povezanim s tim aktivnostima. Možemo otkriti osobne podatke i kada je to zahtijevano zakonom ili je povezano s prodajom, kupnjom ili pripajanjem tvrtke. Nikada nećemo prodavati vaše osobne podatke drugim tvrtkama u marketinške svrhe.

### Zadržavanje vaših osobnih podataka

Tvrtka Toro zadržat će vaše osobne podatke onoliko dugo koliko budu potrebni za gore navedene svrhe i u skladu sa zakonskim zahtjevima. Za više informacija o primjenjivim razdobljima zadržavanja kontaktirajte [legal@toro.com](mailto:legal@toro.com).

### Predanost sigurnosti

Vaši osobni podaci mogu biti obrađivani u SAD-u ili drugoj zemlji koja može imati manje stroge zakone o zaštiti podataka od vaše zemlje prebivališta. Kad god prebacujemo vaše osobne podatke izvan vaše zemlje prebivališta, poduzet ćemo zakonski propisane korake kako bismo osigurali da se provode prikladne mjere za zaštitu vaših podataka i da su vaši podaci sigurni.

### Pristup osobnim podacima i njihovo ispravljanje

Možda imate pravo ispraviti ili pregledati svoje osobne podatke ili prigovoriti ili ograničiti obradu svojih podataka. Kako biste to učinili, kontaktirajte nas putem adrese e-pošte [legal@toro.com](mailto:legal@toro.com). Ako ste zabrinuti zbog načina na koji tvrtka Toro obrađuje vaše podatke, potičemo vas da nam se izravno obratite. Napominjemo da građani Europske unije imaju pravo na žalbu tijelima za zaštitu podataka.



**Count on it.**