



Count on it.

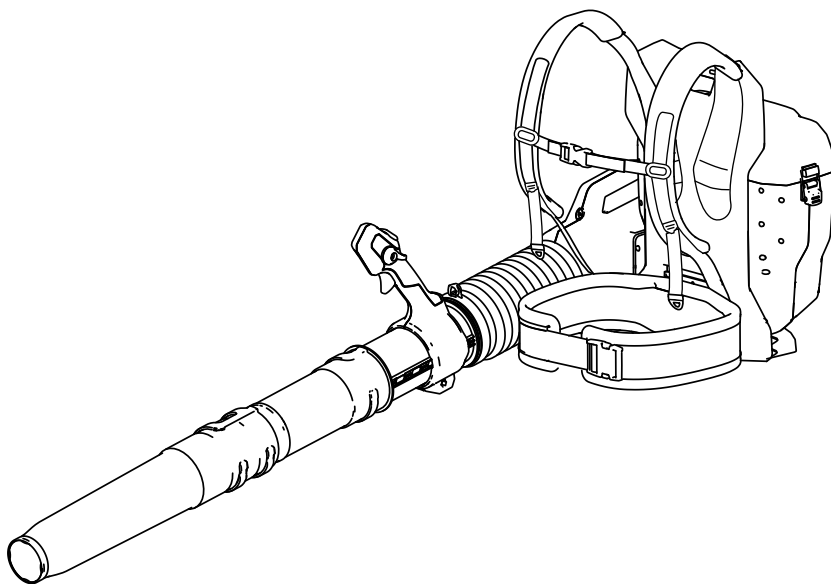
Form No. 3446-543 Rev C

Operatora rokasgrāmata

Revolution 60 V mugursomas un pūtēja lielgabala instruments

Modeļa Nr. 66200—Sērijas Nr. 323000001 un tālāk

Modeļa Nr. 66200T—Sērijas Nr. 323000001 un tālāk





**Instrukciju video,
lūdzu, skatiet
www.Toro.com/support
vai pirms šī izstrādājuma
atgriešanas sazinieties pa
tālruni 1-888-384-9939.**

levads

Šo mugursomas un pūtēja kombināciju ir paredzēts lietot māju īpašniekiem un profesionāliem operatoriem. Pūtējs ir veidots, lai pēc nepieciešamības ārā pārvietotu lapām līdzīgus gružus. Mugursoma ir veidota, lai nodrošinātu jaudu atbilstošiem Toro 60 V rokas instrumentiem. Tas ir veidots, lai izmantotu Toro 60 V litija jonu akumulatora komplektus. Šie akumulatoru komplekti ir veidoti uzlādei tikai ar Toro 60 V litija jonu akumulatora lādētājiem.

Šo izstrādājumu izmantošana mērķiem, kas nav paredzētais lietojums, var būt bīstama jums un blakus stāvētājiem.

Modelis 66200 neietver akumulatoru vai lādētāju.

Modelis 66200T ietver tikai pūtēja lielgabalu, tas neietver mugursomu.

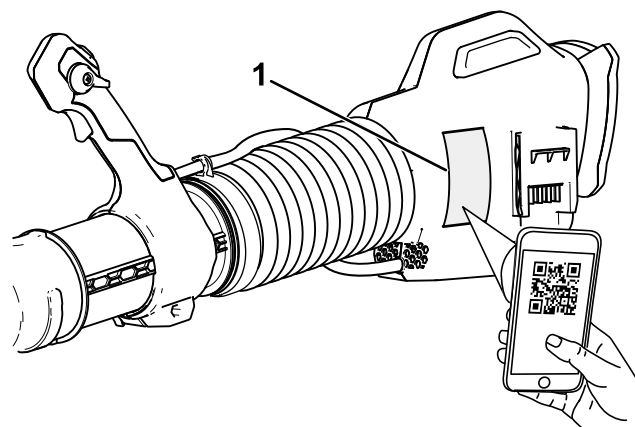
Mugursoma un mugursomas stiprinājums nesader ar izstrādājumiem, kas saskaras ar zemi, (piemēram, sniega tīrīšanas instrumentiem vai zālienu plāvējiem).

Rūpīgi izlasiet šo informāciju, lai zinātu, kā pareizi ekspluatēt un uzturēt savu produktu un izvairīties no ievainojumiem un produkta bojājumiem. Jūs esat atbildīgs par produkta drošu un pareizu ekspluatāciju.

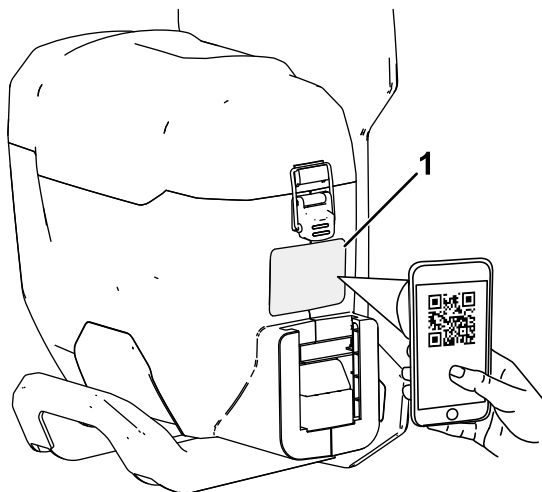
Apmeklējiet www.Toro.com, lai iegūtu produkta drošības un ekspluatācijas apmācību materiālus, informāciju par piederumiem, saņemtu palīdzību atrast izplatītāju vai reģistrētu savu produktu.

Ikreiz, kad jums ir nepieciešams pakalpojums, oriģinālās ražotāja daļas, vai papildu informācija, sazinieties ar pilnvarota servisa dīleri vai ražotāja klientu servisu un sagatavojiet informāciju par sava produkta modeļa un sērijas numuru. **Zīmējums 1** norāda modeļa un sērijas numuru atrašanās vietu uz izstrādājuma. Ierakstiet numurus paredzētajās ailēs.

Svarīgi! Ar savu mobilo ierīci jūs varat noskenēt QR kodu uz sērijas numura uzlīmes (ja ir), lai piekļūtu garantijai, daļām un citai izstrādājuma informācijai.



g377663



g377638

Zīmējums 1

1. Modeļa un sērijas numura atrašanās vieta

Modeļa Nr. _____

Sērijas Nr. _____

Drošības brīdinājuma simbols

Drošības brīdinājuma simbols (Zīmējums 2) parādās gan šajā rokasgrāmatā, gan uz mašīnas, lai identificētu svarīgus drošības ziņojumus, kuri jums jāievēro, lai izvairītos no negadījumiem.



Zīmējums 2

Drošības brīdinājuma simbols

g000502

Drošības brīdinājuma simbols parādās virs informācijas, kas brīdina jūs par nedrošām darbībām vai situācijām, un tam seko vārds **BRIESMAS**, **BRĪDINĀJUMS** vai **UZMANĪBU**.

BRIESMAS norāda neizbēgami bīstamu situāciju, kas, ja no tās neizvairās, **izraisīs** nāvi vai nopietnu ievainojumu.

BRĪDINĀJUMS norāda potenciāli bīstamu situāciju, kas, ja no tās neizvairās, **var** izraisīt nāvi vai nopietnu ievainojumu.

UZMANĪBU norāda potenciāli bīstamu situāciju, kas, ja no tās neizvairās, **iespējams var** izraisīt nelielu vai vidēju ievainojumu.

Lai izceltu informāciju, šajā rokasgrāmatā izmantoti divi citi vārdi. **Svarīgi** aicina pievērst uzmanību īpašai mehāniskai informācijai, un **Piezīme** uzsvēr vispārīgu informāciju, kurai jāpievērš īpaša uzmanība.

Drošība

BRĪDINĀJUMS – Izmantojot elektriskus dārzniecības instrumentus, vienmēr ievērojiet pamata drošības pasākumus, lai samazinātu ugunsgrēka, elektrošoka un personas ievainojumu risku, tostarp:

Papildus šīm instrukcijām pirms mugursomas izmantošanas vienmēr izlasiet un ievērojiet drošības brīdinājumus un instrukcijas, kas pievienotas konkrētajam instrumentam, kuru vēlaties barot.

SVARĪGAS DROŠĪBAS INSTRUKCIJAS

I. Apmācības

1. Mugursomas operators ir atbildīgs par visiem negadījumiem vai apdraudējumiem, kas radušies citām personām vai viņu īpašumam.
2. Neļaujiet bērniem izmantot vai rotaļāties ar mugursomu, pievienoto instrumentu, akumulatora komplektu vai akumulatora lādētāju; vietējie noteikumi var ierobežot operatora vecumu.
3. Neļaujiet bērniem vai neapmācītiem cilvēkiem izmantot vai apkopt šo ierīci. Atļaujiet šo ierīci izmantot vai apkopt tikai cilvēkiem, kuri ir atbildīgi, iepazinušies ar instrukcijām un spējīgi to izmantot vai apkopt.
4. Pirms mugursomas, pievienotā instrumenta, akumulatora komplekta un akumulatora lādētāja izmantošanas izlasiet visas instrukcijas un piesardzības marķējumus uz šiem produktiem.
5. Iepazīstieties ar vadības ierīcēm un pareizu mugursomas, pievienotā instrumenta, akumulatora izmantošanu.

II. Sagatavošana

1. Neļaujiet darbības zonā atrasties blakus stāvētājiem un bērniem.
2. Izmantojiet tikai Toro norādīto akumulatora komplektu. Citu piederumu un agregātu izmantošana var palielināt ievainojumu un ugunsgrēka risku.
3. Iespraužot akumulatora lādētāju strāvas izejā, kas nav 100 līdz 240 V robežās, var izraisīt ugunsgrēku vai elektrošoku. Neiespraudiet akumulatora lādētāju strāvas izejā, kas nav 100 līdz 240 V robežās. Ja nepieciešams, cita veida savienojumam izmantojiet agregāta spraudņa adapteru ar pareizu strāvas izejas konfigurāciju.
4. Neizmantojiet bojātu vai mainītu mugursomas, akumulatora komplektu vai akumulatora lādētāju, kas var radīt neparedzētu reakciju, izraisot ugunsgrēku, eksploziju vai ievainojumu risku.

5. Ja akumulatora lādētāja padeves vads ir bojāts, sazinieties ar pilnvarotu servisa izplatītāju, lai to nomainītu.
6. Lādējiet akumulatora komplektu tikai ar vienu Toro norādītu akumulatora lādētāju. Lādētājs, kas piemērots 1 akumulatora komplekta veidam, var radīt ugunsgrēka risku, izmantojot ar citu akumulatora komplektu.
7. Lādējiet akumulatoru tikai labi vēdināmā telpā.
8. Ievērojiet visas uzlādes instrukcijas un nelādējiet akumulatoru ārpus instrukcijās norādītā temperatūras diapazona. Pretējā gadījumā jūs varat sabojāt akumulatora komplektu un palielināt ugunsgrēka risku.
9. Neizmantojiet mugursomu un pievienoto instrumentu bez visiem aizsargiem un citām mugursomā un pievienotajā instrumentā stāvošām un pareizi darbojošām drošības aizsargierīcēm.
10. Ģērbieties atbilstoši—Izmantojiet atbilstošu apģērbu, tostarp acu aizsargbrilles, garās bikses, piemērotus, neslīdošus apavus un dzirdes aizsargus. Sasieniet uz aizmuguri garus matus un nenēsājiet brīvu apģērbu vai vaļņgas rotaslietas, kas var ieķerties kustīgajās daļās. Putekļainos darba apstākļos valkājiet putekļu masku.
11. Barojot instrumentu ar mugursomu, skatiet pievienotā instrumenta *Operatora rokasgrāmatu*, lai uzzinātu par papildus personas aizsargaprīkojuma prasībām.
7. Izslēdziet instrumentu, izņemiet akumulatora komplektu no mugursomas un pagaidiet, kamēr visa kustība apstājas, pirms veicat instrumenta vai mugursomas regulēšanu, apkopi, tīrīšanu vai glabāšanu.
8. Izņemiet akumulatora komplektu(-s) no mugursomas vienmēr, kad atstājat to nepieskatītu.
9. Neizmantojiet elektroinstrumentu ar spēku. Izmantojiet savai pielietojuma jomai piemēroto elektroinstrumentu. Pareizais elektroinstrumenta paveiks darbu labāk un drošāk tādā ātrumā, kādam tā ir radīta.
10. Nesniedzieties pāri—vienmēr stāviet stabili un saglabājiet līdzsvaru, jo īpaši nogāzēs. Ejiet; nekad neskrieniet ar mugursomu.
11. Esiet uzmanīgs(-a)—skatieties, ko darāt, un izmantojiet loģisko domāšanu, izmantojot mugursomu. Neizmantojiet mugursomu, kad esat slims(-a), noguris(-usi) vai alkohola vai narkotiku ietekmē.
12. Pārliedzieties, ka ventilācijas atveres ir brīvas no gružiem.
13. Neievietojiet nekādus priekšmetus pūtēja atverē vai neizmantojiet instrumentu ar bloķētu atveri. Turiet atveri tīru no putekļiem, šķiedrām, matiem vai kaut kā cita, kas var samazināt gaisa plūsmu.
14. Esiet īpaši uzmanīgs(-a), izmantojot pūtēja instrumentu, lai tīrītu kāpņu telpas.
15. Ļaunprātīgos apstākļos akumulatora komplekts var izdalīt šķidrums; izvairieties no kontakta ar to. Ja jūs nejauši saskaraties ar šķidrums, skalojiet ar ūdeni. Ja šķidrums nonāk jūsu acīs, vērsieties pēc medicīniskas palīdzības. No akumulatora komplekta izlijis šķidrums var izraisīt kairinājumu vai apdegumus.

III. Darbība

1. Izvairieties no bīstamām vidēm—neizmantojiet instrumentu lietū vai mitrās vai slapjās vietās.
2. Izmantojiet jūsu pielietojuma jomai atbilstošu instrumentu—izmantojot mugursomu vai pievienotu instrumentu, kurš nav paredzēts pielietojuma jomai, var būt bīstami jums un blakusstāvētājiem.
3. Novērsiet nejaušu iedarbināšanu—pārliedzieties, ka slēdzis ir IZSLĒGTĀ pozīcijā, pirms savienojat mugursomu un darbojaties ar instrumentu. Nenesiet instrumentu, kad jūsu pirksts ir uz slēdža, vai neieslēdziet instrumentu ar slēdzi IESLĒGTĀ pozīcijā.
4. Darbiniet mugursomu un pievienoto instrumentu tikai dienas gaismā vai labā mākslīgajā apgaismojumā.
5. Pirms regulēšanas vai piederumu maiņas izņemiet akumulatora komplektu no mugursomas un atvienojiet instrumentu.
6. Turiet rokas un pēdas atstatu no pūtēja atvērums un visām kustīgām daļām.
16. Nepakļaujiet akumulatora komplektu vai instrumentu ugunij vai pārmērīgai temperatūrai. Pakļaušana ugunij vai temperatūrai virs 130 °C var izraisīt sprādzienu.
17. UZMANĪBU—Nepareizi ekspluatēts akumulatora komplekts var radīt ugunsgrēka, sprādziena vai ķīmisko apdegumu risku.
 - Neizjauciet akumulatora komplektu.
 - Nomainiet akumulatora komplektu tikai pret oriģinālo Toro akumulatora komplektu; cita tipa akumulatora komplekta izmantošana var izraisīt ugunsgrēku vai ievainojuma risku.
 - Glabājiet akumulatora komplektus bērniem nepieejamā vietā un oriģinālajā iepakojumā, līdz esat gatavs(-a) tos izmantot.

IV. Apkope un glabāšana

1. Rūpīgi veiciet instrumenta un mugursomas apkopi—turiet tos tīru un labā stāvoklī, lai nodrošinātu vislabāko veiktspēju un samazinātu ievainojumu risku. Ievērojiet eļļošanas un piederumu maiņas instrukcijas. Turiet rokturus sausus, tīrus un bez eļļu un smērvielu traipiem.
2. Kad akumulatora komplekts netiek izmantots, turiet to atstatu no metāla priekšmetiem, piemēram, papīra saspraudēm, monētām, atslēgām, naglām un skrūvēm, kas var izveidot savienojumu no pirmās spaiļes uz otru. Akumulatora spaiļu īssavienojums var izraisīt apdegumus vai ugunsgrēku.
3. Turiet rokas un pēdas atstatu no kustīgām daļām.
4. Izslēdziet instrumentu, izņemiet akumulatora komplektu no mugursomas un pagaidiet, kamēr visa kustība apstājas, pirms veicat instrumenta vai mugursomas regulēšanu, apkopi, tīrīšanu vai glabāšanu.
5. Pārbaudiet bojātās instrumenta un mugursomas daļas—ja ir bojāti aizsargi vai citas daļas, nosakiet, vai tā darbosies pareizi. Pārbaudiet nepareizi noregulētas un saistītas kustīgās daļas, saplīsušas daļas, montāžu un citu stāvokli, kas var ietekmēt tās darbību. Ja vien instrukcijās nav norādīts savādāk, lūdziet pilnvarotam servisa izplatītājam salabot vai nomainīt bojātu aizsargu vai daļu.
6. Turiet visus instrumenta un mugursomas stiprinājumus cieši pievilktus.
7. Nemēģiniet apkopt vai remontēt mugursomu, pievienoto instrumentu, akumulatora komplektu vai akumulatora lādētāju, izņemot, kā norādīts instrukcijās. Lūdziet pilnvarotam servisa izplatītājam veikt apkopi, izmantojot identiskas rezerves daļas, lai nodrošinātu drošu produkta apkopi.
8. Glabājiet nedarbojošos instrumentu un mugursomu iekštelpās sausā, drošā un bērniem nepieejamā vietā.

SAGLABĀJIET ŠĪS INSTRUKCIJAS

Drošības un instrukciju uzlīmes



Drošības uzlīmes un instrukcijas operatoram ir viegli redzamas un atrodas netālu no potenciālās bīstamības zonas. Aizstājiet jebkuru uzlīmi, kas ir bojāta vai trūkst.



145-2340

decal145-2340



145-2339

decal145-2339

1. Brīdinājums—izlasiet *Operatora rokasgrāmatu*; stāviet atstatus no kustīgām daļām; turiet visus aizsargus un vairogus savā vietā; izmantojiet acu aizsargaprīkojumu; nepakļaujiet lietus ietekmei.
 2. Brīdinājums—neļaujiet blakus stāvētājiem atrasties līdzās mašīnai nevienā no pusēm.
 3. Lidojošu priekšmetu apdraudējums—nelaidiet tuvumā cilvēkus.
 4. Iznīciniet pareizi.
1. Brīdinājums—izlasiet *Operatora rokasgrāmatu*; stāviet atstatus no kustīgām daļām; turiet visus aizsargus un vairogus savā vietā; izmantojiet acu aizsargaprīkojumu; nepakļaujiet lietus ietekmei.
 2. Brīdinājums—neļaujiet blakus stāvētājiem atrasties līdzās mašīnai nevienā no pusēm.
 3. Lidojošu priekšmetu apdraudējums—nelaidiet tuvumā cilvēkus.
 4. Iznīciniet pareizi.



decal145-3805

145-3805

1. Brīdinājums—izlasiet *Operatora rokasgrāmatu*; stāviet atstatus no kustīgām daļām; turiet visus aizsargus un vairogus savā vietā; izmantojiet acu aizsargaprīkojumu; nepakļaujiet lietus ietekmei.
2. Iznīciniet pareizi.



decal145-3809

145-3809

1. Akumulatora komplekts pārsniedz vai ir zem piemērotā temperatūras diapazona.
2. Akumulatora komplekta uzlādes kļūda.



decal145-2317

145-2317

1. Akumulatora uzlādes statuss

Uzstādīšana

Atsevišķas detaļas

Lietojiet zemāk doto tabulu, lai pārbaudītu, vai visas detaļas ir nosūtītas.

Apraksts	Daudzums	Lietošana
Pūtēja lielgabals	1	Montējiet pūtēja caurules.
Caurules vidus daļa	1	
Sprauslas daļa	1	
Mugursoma	1	Uzstādiet pūtēja lielgabalu.
Pūtēja lielgabala montāžas bloks	1	

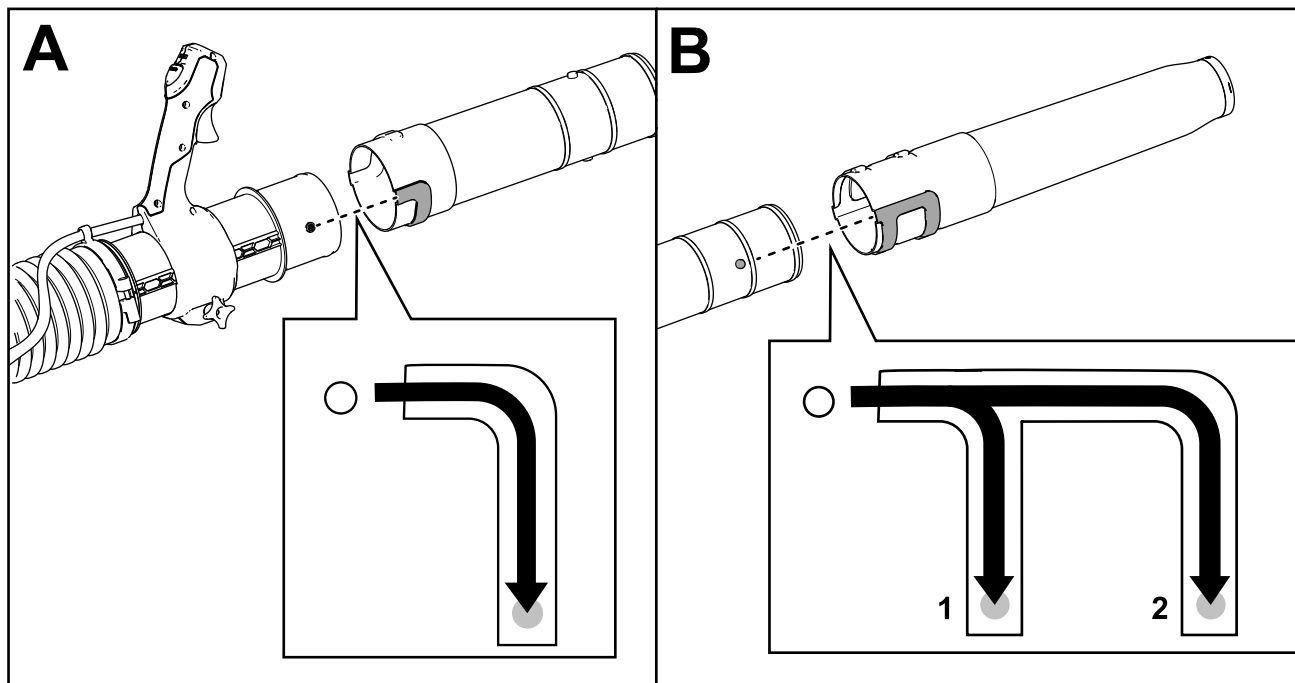
Pūtēja cauruļu montāža

1. Virziet vidus pūtēja caurules daļas kanālus virs statņiem uz pūtēja caurules cilindra un pagrieziet vidus daļu, lai to fiksētu (A no [Zīmējums 3](#)).

Piezīme. Kad statnis ir pilnībā iegriezts iekšā kanālā, gabaliem nav jābūt pagriežamiem.

2. Virziet sprauslas daļas kanālus virs statņiem uz vidus daļas un pagrieziet sprauslu, lai to fiksētu (B no [Zīmējums 3](#)).

Piezīme. Sprauslu var uzstādīt pagarinātā vai standarta pozīcijā atkarībā no ergonomiskās preferences.



Zīmējums 3

g365122

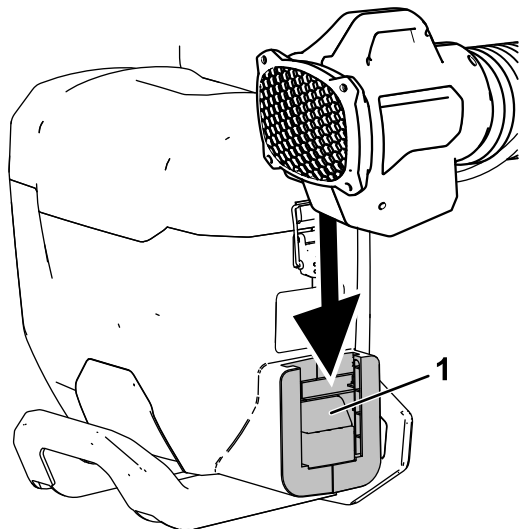
1. Pagarinātā pozīcija

2. Standarta pozīcija

Pūtēja lielgabala uzstādīšana pie mugursomas

Piezīme. Mugursomu var izmantot arī, lai barotu citus instrumentus, izmantojot mugursomas stiprinājuma modeli 66005 (nav iekļauts).

1. Regulējiet pūtēja lielgabalu atbilstoši mugursomas barošanas savienojumam ([Zīmējums 4](#)).

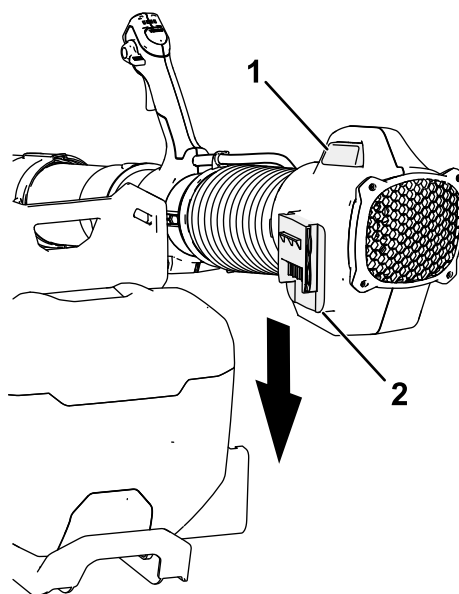


Zīmējums 4

g365156

1. Mugursomas barošanas savienojums

2. Nospiediet pūtēja sakabes pogu un spiediet lielgabalu uz leju iekšā mugursomā, līdz tas noklikšķ vietā ([Zīmējums 5](#)).

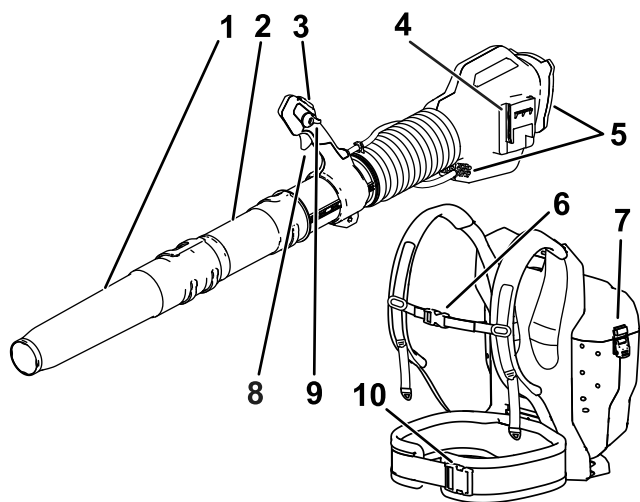


Zīmējums 5

g365155

1. Pūtēja sakabes poga
2. Pūtēja savienojums

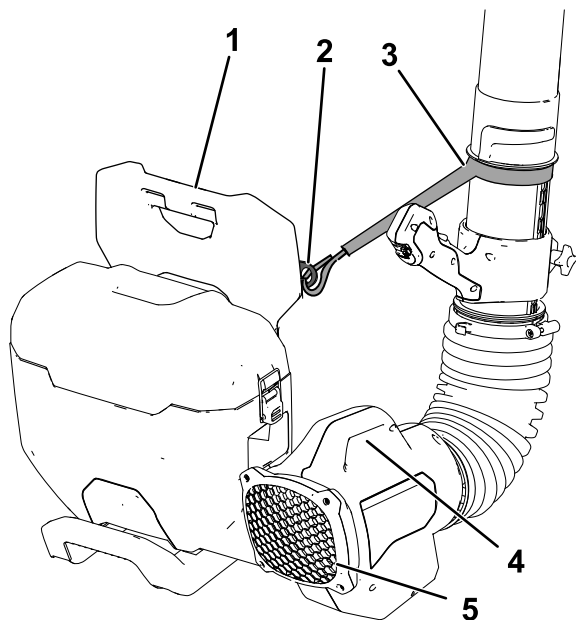
Izstrādājuma pārskats



g366972

Zīmējums 6

- | | |
|------------------------|---------------------------------|
| 1. Sprauslas daļa | 6. Krūšu kaula siksnas sprādze |
| 2. Caurules vidus daļa | 7. Akumulatora pārsega sakabe |
| 3. Turbo poga | 8. Slēdzis |
| 4. Pūtēja savienojums | 9. Ātruma bloķētājs |
| 5. Pūtēja atveres | 10. Jostasvietas jostas sprādze |



g386221

Zīmējums 7

- | | |
|------------------------|--|
| 1. Mugursomas rokturis | 4. Pūtēja sakabes rokturis |
| 2. Mugursomas cilne | 5. Pūtēja lielgabala aizmugures atvere |
| 3. Pūtēja siksnas | |

Specifikācija

Modelis	66200 un 66200T
Nominālais spriegums	Maksimums 60 V DC, 54 VDC nomināls
Kopējais garums (ar lielgabalu pagarinātā pozīcijā)	157,5 cm
Plauksta/rokas vibrācija pie roktura	Skatiet pievienoto Atbilstības deklarācijas dokumentu
Svars (ar lielgabalu, bez akumulatoriem)	7,9 kg
Svars (bez lielgabala vai akumulatoriem)	4,2 kg
Lādētāja tips	Toro 60 V lādētāji
Akumulatora tips	Toro 60 V akumulatori

Piemērotie temperatūras diapazoni

Lādējiet/glabājiet akumulatora komplektu	5 °C līdz 40 °C* temperatūrā
Izmantojiet akumulatora komplektu	-30 °C līdz 49 °C temperatūrā
Izmantojiet pūtēju	0 °C līdz 49 °C temperatūrā

*Uzlādes laiks palielināsies, ja jūs nelādējat akumulatoru šī diapazona ietvaros.

Glabājiet instrumentu, akumulatora komplektu un akumulatora lādētāju slēgtā, tīrā, sausā vietā.

Agregāti/piederumi

Toro apstiprinātu agregātu un piederumu izlase ir pieejama izmantošanai ar mašīnu, lai uzlabotu un paplašinātu tās iespējas. Sazinieties ar savu pilnvaroto servisa dīleri vai pilnvarotu Toro izplatītāju, vai dodieties uz www.Toro.com, lai aplūkotu sarakstu ar apstiprinātajiem agregātiem un piederumiem.

Lai nodrošinātu optimālu veiktspēju un nepārtrauktu mašīnas sertifikācijas drošību, izmantojiet tikai oriģinālās Toro nomainīgas daļas un piederumus. Citu ražotāju rezerves daļas un piederumi var būt bīstami.

Ekspluatācija

Mugursomas pozīcijas regulēšana

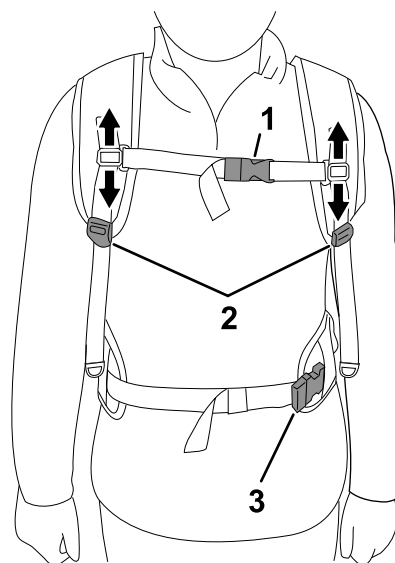
1. Noliecieties jostasvietā un uzlieciet plecu siksnas, lai mugursoma atrastos ērti uz jūsu muguras, un pievienojiet un pievelciet gurnu jostas sprādzi, lai tā paliktu pozīcijā ([Zīmējums 8](#) un [Zīmējums 9](#)).

Piezīme. Krūšu kaula siksnas augstums ir regulējams.



Zīmējums 8

g395681



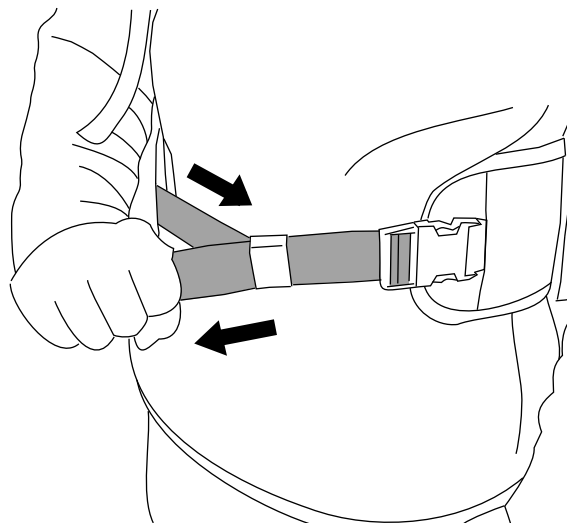
Zīmējums 9

g377912

1. Krūšu kaula siksnas regulētājs un sprādze
2. Plecu siksnas regulētājs
3. Gurnu jostas regulētājs un sprādze

2. Savienojiet un regulējiet krūšu kaula siksnas augstumu.
3. Vēlreiz pievelciet gurnu jostu, stāvot taisni, lai nodrošinātu, ka tā cieši pieguļ ([Zīmējums 10](#)).

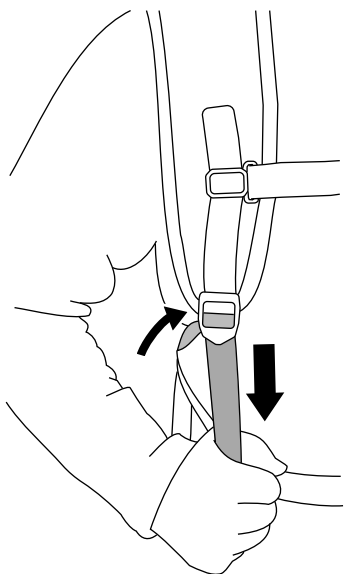
Piezīme. Gurnu jostas polsterējumam ir jābūt jūsu gurnu augšpusē vai centrā.



Zīmējums 10

g377930

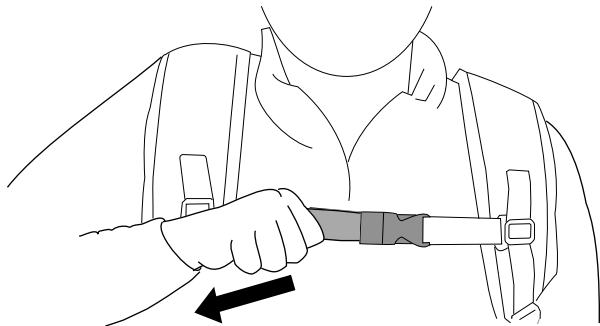
4. Pavelciet uz leju plecu siksnas regulētāju, līdz siksnas cieši pieguļ ([Zīmējums 11](#)).



Zīmējums 11

g377918

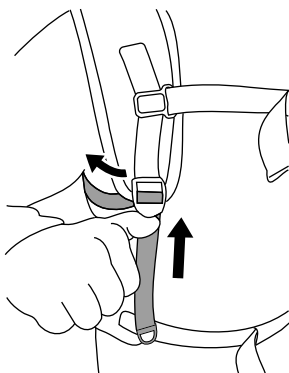
5. Pievelciet krūšu kaula siksnu, lai tā cieši pieguļ ([Zīmējums 12](#)).



Zīmējums 12

g379322

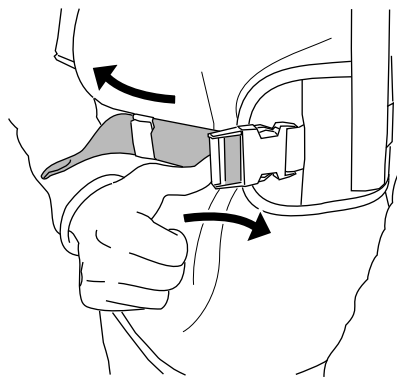
6. Ja plecu siksnas vai slodzes celšanas siksnas ir pārāk ciešas, paceliet uz augšu regulētājus, lai pagarinātu siksnu ([Zīmējums 13](#)).



Zīmējums 13

g377942

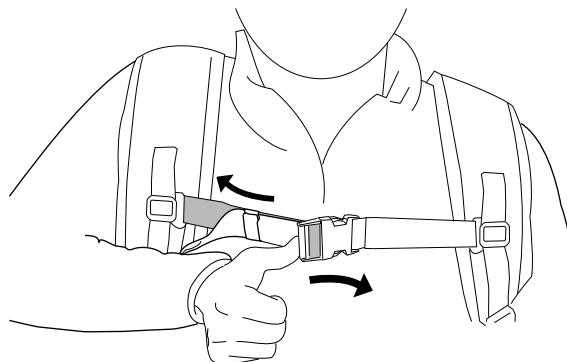
7. Ja gurnu josta ir pārāk cieša, spiediet regulētāju uz sāniem, lai pagarinātu siksnas ([Zīmējums 14](#)).



Zīmējums 14

g377944

8. Ja krūšu kaula siksnu ir pārāk cieša, spiediet regulētāju uz sāniem, lai pagarinātu siksnas ([Zīmējums 15](#)).



Zīmējums 15

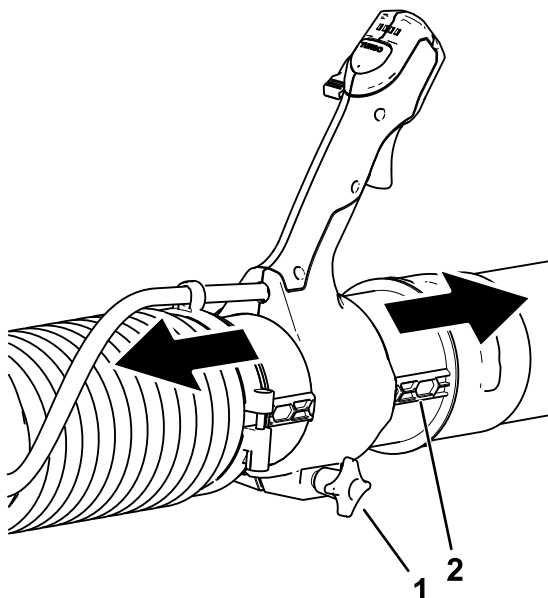
g386220

9. Regulējiet pūtēja roktura pozīciju atbilstoši savai preferencijai; skatiet [Pūtēja satveršanas pozīcijas regulēšana \(lpp. 13\)](#).
10. Atkārtojiet šīs procedūras regulēšanu, līdz mugursomas pozīcija ir ērta.

Pūtēja satveršanas pozīcijas regulēšana

Pūtēja satveršanas pozīciju var regulēt; kad mugursoma ir uzvilкта, rīkojieties šādi:

1. Atskrūvējiet pūtēja satveršanas pogu, pagriežot to pretēji pulksteņrādītāju kustības virzienam.
2. Virziet pūtēja satveršanas pogu uz priekšu vai atpakaļ pa sliedi ērtē pozīcijā.
3. Pievelciet pūtēja satveršanas pogu, pagriežot to pulksteņrādītāju kustības virzienā, lai fiksētu satvērienu jaunajā pozīcijā.

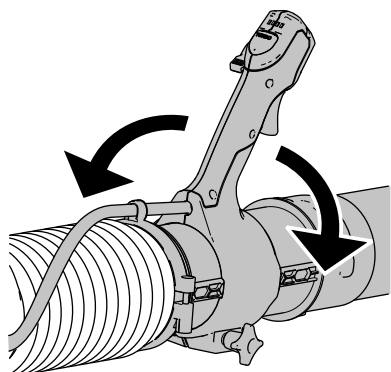


Zīmējums 16

g365095

1. Pūtēja roktura poga
2. Roktura sliede

Piezīme. Pūtēja satvērienu var arī pagriezt par 90° no centra jebkurā virzienā.



Zīmējums 17

g379311

Pūtēja ieslēgšana

▲ BRĪDINĀJUMA SIGNĀLS

Pūtējs var sviest grūzus, iespējams, izraisot personas ievainojumus jums vai blakusstāvētājiem.

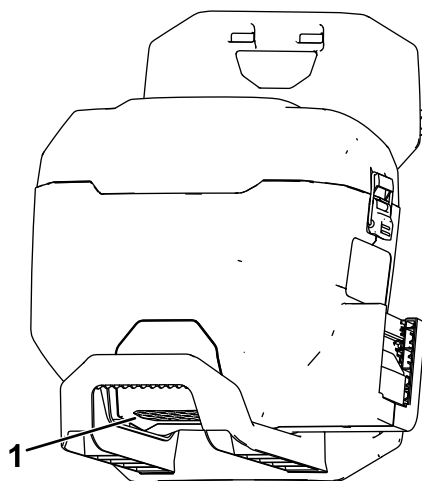
- Nepūtiēt smagus priekšmetus, piemēram, naglas vai skrūves.
- Neizmantojiet pūtēju blakus citiem cilvēkiem vai mājdzīvniekiem.
- Pievērsiet uzmanību pūšanas virzienam (t.i. pūtiēt prom no blakusstāvētājiem, logiem, automašīnām u.tml.). Izmantojiet tikai tādu ātrumu, kāds nepieciešams.
- Pievērsiet īpašu uzmanību, tīrot grūzus no kāpnēm vai citām šaurām vietām.

▲ BRĪDINĀJUMA SIGNĀLS

Nepareiza mugursomas, mugursomas stiprinājuma vai pievienotā instrumenta izmantošana var izraisīt ievainojumu risku.

Pirms mugursomas stiprinājuma izmantošanas ar mugursomu izlasiet un ievērojiet mugursomas un jūsu konkrētā instrumenta Operatora rokasgrāmatas.

1. Pārbaudiet, ka mugursomas un pūtēja lielgabala apakšējās daļas atveres ir tīras no putekļiem un netīrumiem.
2. Pārbaudiet, ka mugursomas apakšdaļas atvere ir tīra no putekļiem un netīrumiem (Zīmējums 18).



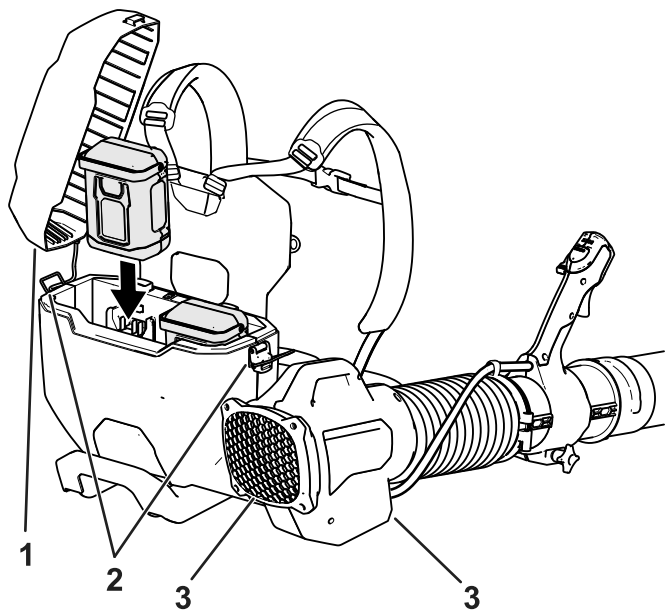
Zīmējums 18

g378372

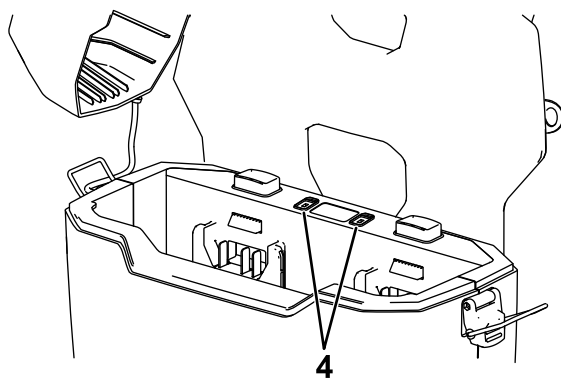
1. Mugursomas atvere

3. Novietojiet mugursomu uz līdzenas virsmas.

4. Pavelciet uz augšu sakabes cilnes, lai atvērtu sakabes, kas fiksē akumulatora pārsegu, un nolieciet pārsegu malā.
5. Savietojiet akumulatora aizmugurē esošo dobumu ar vienu no mugursomas akumulatora pieslēgvietām.
6. Virziet akumulatora komplektu mugursomā, līdz akumulatora komplekts atrodas pilnībā vietā un ir bloķēts (Zīmējums 19).



g377917



g378297

Zīmējums 19

- | | |
|--------------------------------|--|
| 1. Akumulatora pārsegs | 3. Pūtēja atvere |
| 2. Akumulatora pārsega sakabes | 4. Akumulatora traucējummeklēšanas gaismas |

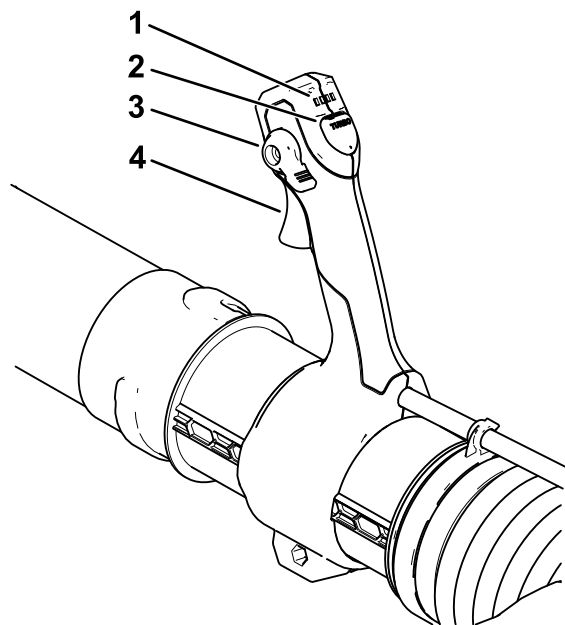
7. Novietojiet akumulatora pārsegu uz mugursomas un fiksējiet to, izmantojot abas pārsega sakabes.
8. Uzvelciet mugursomu un fiksējiet plecu siksnas; skatiet [Mugursomas pozīcijas regulēšana \(lpp. 11\)](#).

9. Lai ieslēgtu pūtēju, saspiediet maināmā ātruma slēdzi (Zīmējums 20).

Piezīme. Ieslēdziet ātruma bloķētāju, lai turētu mašīnu ieslēgtu, nenošpiežot maināmā ātruma slēdzi (Zīmējums 20).

Akumulatora uzlādes statuss norāda mugursomā atlikušo uzlādes apjomu.

Svarīgi! Pārliedzinieties, ka ātruma bloķētājs ir atvienots pirms mugursomas vai akumulatora komplektu noņemšanas no mašīnas.



g365089

Zīmējums 20

- | | |
|---|---|
| 1. Akumulatora uzlādes statusa lampiņas | 3. Ātruma bloķētājs(parādīts IZSLĒGTĀ pozīcijā) |
| 2. Turbo paātrinājuma poga | 4. Maināma ātruma slēdzis |

Pūtēja gaisa ātruma regulēšana

Lai regulētu gaisa ātrumu pūšanas laikā, izmantojiet maināmā ātruma slēdzi (Zīmējums 20).

Lai sasniegtu maksimālo veiktspēju (gaisa ātrumu), turiet slēdzi, pēc tam nospiediet un vēlamo laiku turiet nospiestu turbo paātrinājuma pogu (Zīmējums 20).

Lai saglabātu pašreizējo gaisa ātrumu, ieslēdziet ātruma bloķētāju (Zīmējums 20).

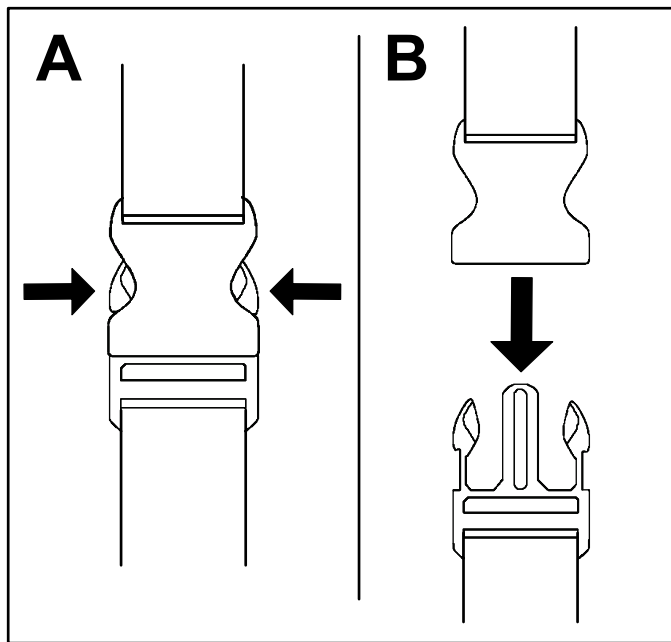
Svarīgi! Pārliedzinieties, ka ātruma bloķētājs ir atvienots pirms mugursomas vai akumulatora komplektu noņemšanas no mašīnas.

Pūtēja izslēgšana

Lai izslēgtu pūtēju, izslēdziet ātruma bloķētāju (ja tiek izmantots) un atlaidiet maināmā ātruma slēdzi (Zīmējums 21).

Ja jums kādreiz nepieciešams ātri noņemt mugursomu, atvienojiet ātrās atbrīvošanas sprādzes šādi:

1. Nospiediet uz abām sprādzņu pusēm (A no Zīmējums 21).
2. Ļaujiet sprādzēm atvienoties (B no Zīmējums 21).

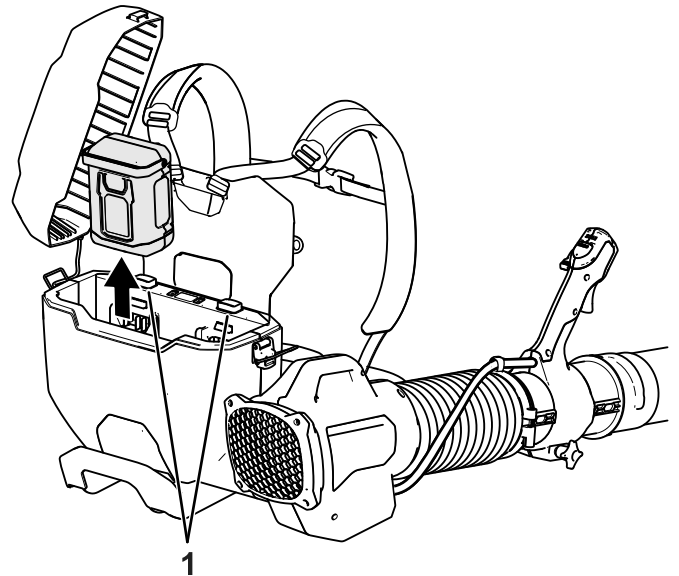


Zīmējums 21

g340477

Akumulatora komplekta izņemšana no mugursomas

1. Novietojiet mugursomu uz līdzenas virsmas.
2. Pavelciet uz augšu sakabes cilnes, lai atvērtu sakabes, kas fiksē akumulatora pārsegu, un nolieciet pārsegu malā.
3. Spiediet akumulatora sakabes pogu un izceliet akumulatoru (vai akumulatorus) ārā no mugursomas (Zīmējums 22).



Zīmējums 22

g377916

1. Akumulatora sakabes pogas

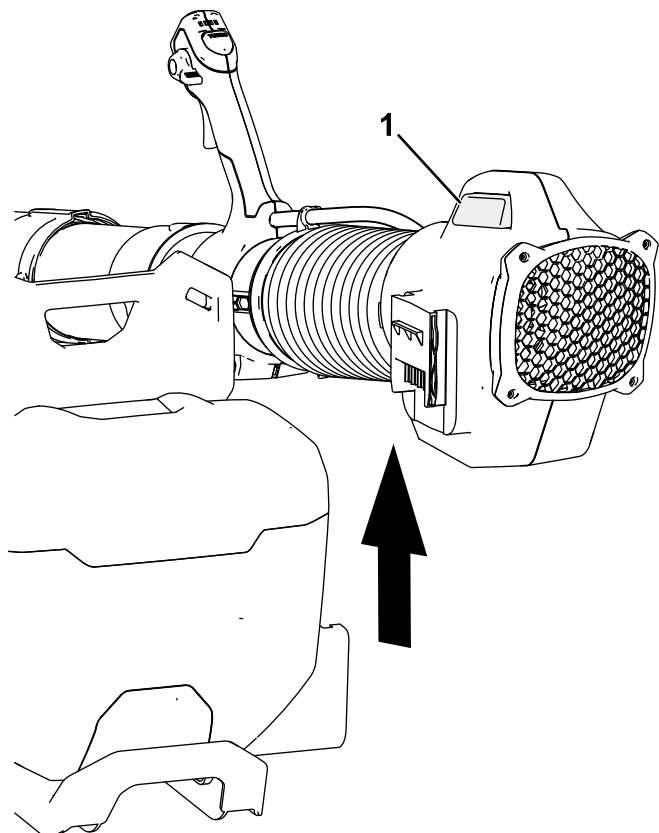
3. Noņemiet plecu siksnas un nolieciet mugursomu uz zemes.

Svarīgi! Pārliecinieties, ka ātruma bloķētājs ir atvienots pirms mugursomas vai akumulatora komplektu noņemšanas no mašīnas.

Kad neizmantojat pūtēju vai transportējat to uz vai no darba zonas, izņemiet akumulatora komplektu(-s).

Pūtēja lielgabala noņemšana no mugursomas

Nospiediet pūtēja sakabes pogu un paceliet pūtēja lielgabalu, lai atvienotu to no mugursomas (Zīmējums 23).

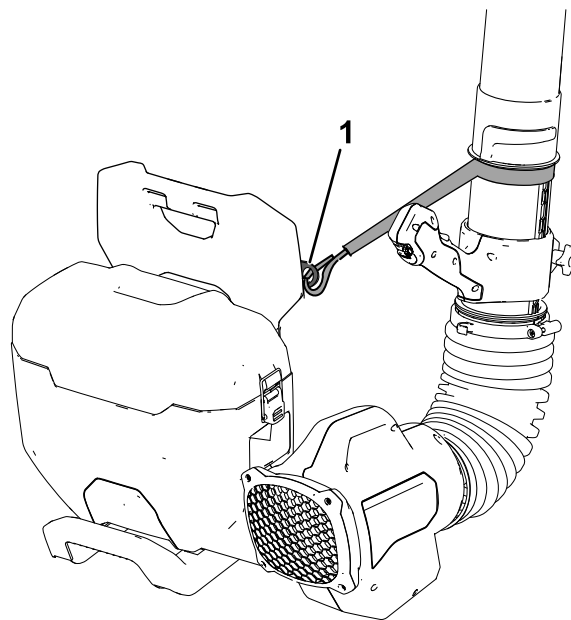


Zīmējums 23

g365154

1. Pūtēja sakabes poga

Kamēr pūtēja lielgabals ir pievienots mugursomai, to var glabāt vai transportēt vertikālā pozīcijā; pievienojiet iekļauto siksnu pie mugursomas cilnes (Zīmējums 24).



Zīmējums 24

g378367

1. Mugursomas cilne

- Atvienojiet izstrādājumu no barošanas padeves (t.i. izņemiet akumulatora komplektu no mugursomas) un pēc lietošanas pārbaudiet bojājumus.
- Neglabājiet instrumentu ar uzstādītu akumulatora komplektu.
- Izīriet visus svešķermeņus no izstrādājuma.
- Kad tā netiek izmantota, glabājiet instrumentu, akumulatora komplektu un akumulatora lādētāju bērniem nepieejamā vietā.
- Glabājiet instrumentu, akumulatora komplektu un akumulatora lādētāju atstatu no korozīvām vielām, piemēram, dārza ķīmikālijām un atledošanas sāļiem.
- Lai samazinātu nopietnu personas ievainojumu risku, neglabājiet akumulatora komplektu ārā vai transportlīdzekļos.
- Glabājiet instrumentu, akumulatora komplektu un akumulatora lādētāju slēgtā, tīrā, sausā vietā.

Glabāšana

Svarīgi! Glabājiet instrumentu, akumulatora komplektu un lādētāju tikai temperatūrās, kas ietilpst piemērotajā diapazonā; skatiet [Specifikācija \(lpp. 10\)](#).

Svarīgi! Ja glabājat akumulatora komplektu pēc sezonas beigām, izņemiet akumulatora komplektu no instrumenta un uzlādējiet akumulatora komplektu līdz 2 vai 3 LED indikatoriem uz akumulatora iedegas zaļā krāsā. Neglabājiet pilnībā uzlādētu vai pilnībā izlādētu akumulatoru. Kad atkal ir nepieciešams izmantot instrumentu, uzlādējiet akumulatora komplektu līdz kreisās puses indikatora lampiņai uz lādētāja kļūst zaļa vai visi 4 LED indikatoriem uz akumulatora iedegas zaļā krāsā.

Bojājumu meklēšana

Veiciet tikai šajās instrukcijās norādītās darbības. Visu pārējo pārbaudi, apkopi un remontdarbus jāveic pilnvarotam servisa centram vai līdzīgi kvalificētam speciālistam, ja jūs to nevarat atrisināt saviem spēkiem.

Problēma	Iespējamais cēlonis	Kļūmes novēršana
LED indikatora lampiņa uz mugursomas ir sarkanā krāsā.	1. Akumulatora komplekts pārsniedz vai ir zem piemērotā temperatūras diapazona.	1. Atvienojiet akumulatora komplektu un pārvietojiet to uz sausu vietu ar temperatūru diapazonā no 5 °C līdz 40 °C.
LED indikatora lampiņa uz mugursomas mirgo sarkanā krāsā.	1. Saziņā starp akumulatora komplektu un mugursomu ir radusies kļūda. 2. Akumulatora komplekts ir bojāts.	1. Izņemiet akumulatora komplektu no mugursomas un pagaidiet 10 sekundes. Uzstādiet akumulatora komplektu, ja LED indikatora lampiņa uz mugursomas joprojām mirgo sarkanā krāsā; ja LED indikatora lampiņa uz mugursomas joprojām mirgo sarkanā krāsā pēc 2 mēģinājumiem, pareizi atbrīvojieties no akumulatora komplekta akumulatoru pārstrādes iestādē. 2. Pareizi atbrīvojieties no akumulatora komplekta akumulatoru pārstrādes iestādē un nomainiet akumulatora komplektu.
LED indikatora lampiņa uz pūtēja lielgabala mirgo.	1. Mugursomai, instrumentam vai akumulatoram ir potenciāla elektriska problēma.	1. Sazinieties ar pilnvaroto servisa izplatītāju.
Instrumenti nedarbojas vai nedarbojas nepārtraukti.	1. Akumulators nav pilnībā uzstādīts mugursomā. 2. Mugursomas stiprinājums nav pilnībā uzstādīts mugursomā. 3. Akumulatora komplekts nav uzlādēts. 4. Akumulatora komplekts pārsniedz vai ir zem piemērotā temperatūras diapazona. 5. Uz akumulatora komplekta vadiem ir mitrums. 6. Uz mugursoma stiprinājuma vadiem ir mitrums. 7. Akumulatora komplekts ir bojāts. 8. Mugursomai, instrumentam vai akumulatoram ir cita elektriska problēma.	1. Izņemiet un pēc tam nomainiet akumulatoru mugursomā, pārliecinoties, ka tas ir pilnībā uzstādīts un fiksēts. 2. Izņemiet un pēc tam nomainiet mugursomas stiprinājumu instrumentā un/vai mugursomā, pārliecinoties, ka tas ir pilnībā uzstādīts un fiksēts abās savienojuma vietās. 3. Izņemiet akumulatora komplektu no mugursomas un uzlādējiet to. 4. Pārvietojiet akumulatora komplektu uz sausu vietu ar temperatūru diapazonā no 5 °C līdz 40 °C. 5. Ļaujiet akumulatora komplektam nožūt vai noslaukiet to sausu. 6. Atvienojiet mugursomas stiprinājumu un ļaujiet tam nožūt, vai noslaukiet to. 7. Pareizi atbrīvojieties no akumulatora komplekta akumulatoru pārstrādes iestādē un nomainiet akumulatora komplektu. 8. Sazinieties ar pilnvaroto servisa izplatītāju.

Problēma	Iespējamais cēlonis	Kļūmes novēršana
Instrumenti nesasniedz pilnu jaudu.	<ol style="list-style-type: none"> 1. Akumulatora komplekta uzlādes kapacitāte ir pārāk maza. 2. Pūtēja caurules ir bloķētas. 3. Gaisa atveres ir bloķētas. 	<ol style="list-style-type: none"> 1. Izņemiet akumulatora komplektu no mugursomas un pilnībā uzlādējiet akumulatora komplektu. 2. Pārbaudiet, vai pūtēja caurulēs nav gružu, un iztīriet tās. 3. Iztīriet gaisa atveres.
Akumulatora komplekts ātri zaudē uzlādi.	<ol style="list-style-type: none"> 1. Akumulatora komplekts pārsniedz vai ir zem piemērotā temperatūras diapazona. 	<ol style="list-style-type: none"> 1. Pārvietojiet akumulatora komplektu uz sausu vietu ar temperatūru diapazonā no 5 °C līdz 40 °C.

EEZ/AK Paziņojums par konfidencialitāti

Jūsu personas datu izmantošana Toro

The Toro Company ("Toro") respektē jūsu konfidencialitāti. Kad iegādājaties mūsu produktus, mēs iespējams iegūsim konkrētu personas informāciju par jums tieši no jums vai ar jūsu vietējā Toro uzņēmuma vai izplatītāja starpniecību. Toro izmanto šo informāciju, lai pildītu līgumsaistības, piemēram, lai reģistrētu jūsu garantiju, apstrādātu jūsu garantijas prasību vai sazinātos ar jums produkta atsaukšanas gadījumā - un juridiskiem uzņēmējdarbības mērķiem - piemēram, lai noteiktu klientu apmierinātību, uzlabotu mūsu produktus vai sniegtu jums interesējošu produktu informāciju. Toro var kopīgot jūsu informāciju ar savām filiālēm, izplatītājiem vai citiem biznesa partneriem saistībā ar šīm aktivitātēm. Mēs varam arī atklāt personas informāciju, kad to pieprasa likums, vai saistībā ar pārdošanu, pirkšanu vai uzņēmējdarbības apvienošanu. Mēs nekad nepārdosim jūsu personas informāciju citam uzņēmumam mārketinga nolūkiem.

Jūsu personas datu glabāšana

Toro glabās jūsu personas informāciju tik ilgi, cik nepieciešams augstāk minētajiem mērķiem un saskaņā ar juridiskajām prasībām. Lai iegūtu plašāku informāciju par piemērojamiem glabāšanas periodiem, lūdzu, sazinieties ar legal@toro.com.

Toro apņemšanās nodrošināt drošību

Jūsu personas informāciju var apstrādāt ASV vai citā valstī, kur iespējams ir mazāk stingri datu aizsardzības likumi nekā jūsu mītnes valstī. Ikreiz, kad nosūtām jūsu informāciju ārpus jūsu mītnes valsts, mēs ievērosim juridiski nepieciešamās darbības, lai nodrošinātu, ka tiek ievēroti piemēroti drošības pasākumi, lai pasargātu jūsu informāciju un pārliecinātos, ka ar to apietas droši.

Piekļuve un labošana

Jums ir tiesības labot vai pārskatīt jūsu personas datus, vai iebilst pret vai ierobežot jūsu datu apstrādi. Lai to darītu, lūdzu, sazinieties ar mums e-pastā legal@toro.com. Ja jums rodas šaubas par veidu, kādā Toro ir apstrādājis jūsu informāciju, mēs iesakām jums par to runāt tieši ar mums. Lūdzu, ņemiet vērā, ka Eiropas iedzīvotājiem ir tiesības sūdzēties Datu aizsardzības varas iestādei.



Count on it.