



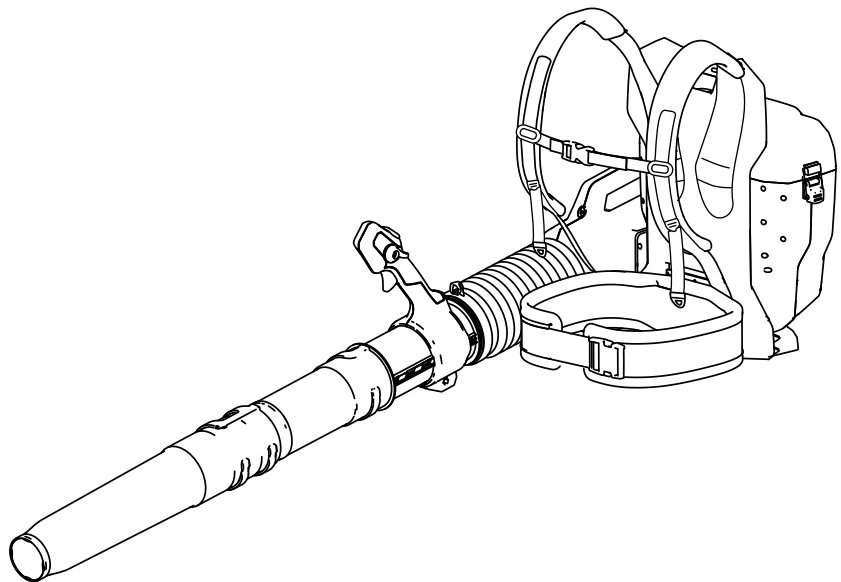
Count on it.

Betjeningsvejledning

Revolution 60 V-rygsæk og løvsugerredskab

Modelnr. 66200—Serienr. 323000001 og derover

Modelnr. 66200T—Serienr. 323000001 og derover





Få hjælp ved at gå til www.Toro.com/support, hvor du finder instruktionsvideoer, eller ved at kontakte 1-888-384-9939, inden du returnerer dette produkt.

Indledning

Kombinationen af rygsæk og løvsuger er beregnet til brug af boligejere og professionelle operatører. Løvsugeren er designet til at flytte bladlignende snavs efter behov udendørs. Rygsækken er designet til at levere strøm til compatible håndholdte Toro 60 V-redskaber. Den er designet til at bruge Toro 60 V lithium-ion-batteripakker. Disse batteripakker er konstrueret, så de kun kan oplades af Toro 60 V lithium-ion-batterioplader.

Brug af disse produkter til andre end de tiltænkte formål kan udsætte dig selv og omkringstående for fare.

Model 66200 leveres ikke med et batteri eller en oplader.

Model 66200T indeholder kun løvsugeren. Den omfatter ikke rygsækken.

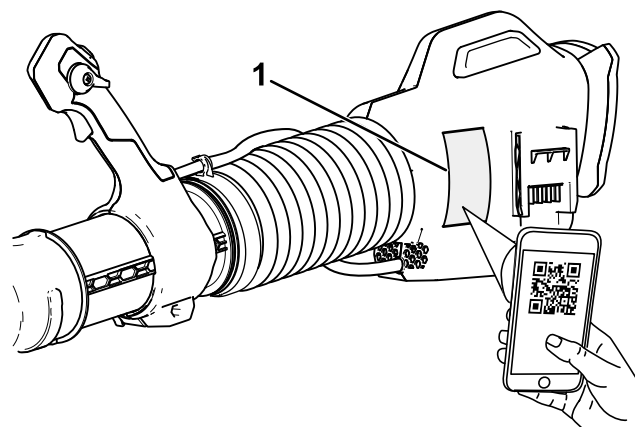
Rygsækken og rygsækforankringsanordningen er ikke compatible med produkter med jordforbindelse (f.eks. snerydningsredskaber eller plæneklippere).

Læs denne vejledning omhyggeligt, så du kan lære at betjene og vedligeholde produktet korrekt samt undgå person- og produktskade. Det er dit ansvar at betjene produktet korrekt og sikkert.

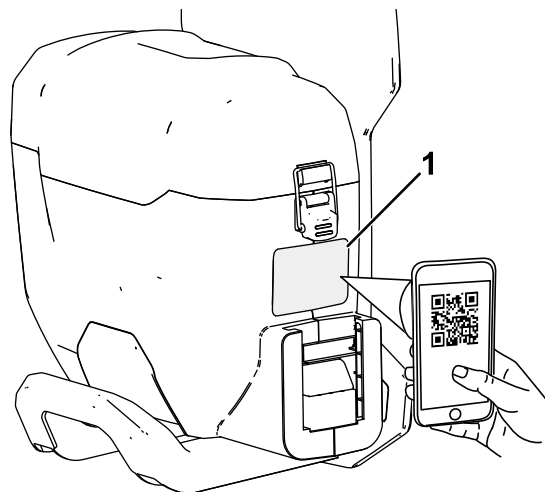
Besøg www.Toro.com for at få materialer om produktsikkerhed og oplæring i betjening, oplysninger om tilbehør, hjælp til at finde en forhandler eller for at registrere dit produkt.

Når du har brug for service, originaldele fra fabrikanten eller yderligere oplysninger, bedes du kontakte en autoriseret serviceforhandler eller fabrikantens kundeservice samt have produktets model- og serienummer parat. **Figur 1** viser model- og serienummerets placering på produktet. Notér numrene, hvor der er gjort plads til dette.

Vigtigt: Du kan scanne QR-koden på serienummertmærkaten (hvis udstyret hermed) med din mobilenhed for at tilgå garanti, reservedele og andre produktoplysninger.



g377663



g377638

Figur 1

1. Model- og serienummerets placering

Modelnr. _____

Serienr. _____

Advarselssymbol

Advarselssymbolet (Figur 2), der vises i denne betjeningsvejledning og på maskinen, identificerer vigtige sikkerhedsmeddelelser, som du skal følge for at forhindre ulykker.



Figur 2
Advarselssymbol

g000502

Advarselssymbolet vises over oplysninger, der advarer dig om farlige handlinger eller situationer og efterfølges af ordet **FARE**, **ADVARSEL** eller **FORSIGTIG**.

FARE angiver en overhængende farlig situation, som, hvis den ikke undgås, **vil** medføre dødsfald eller alvorlig personskade.

ADVARSEL angiver en potentielt farlig situation, som, hvis den ikke undgås, **kan** medføre dødsfald eller alvorlig personskade.

FORSIGTIG angiver en potentielt farlig situation, som, hvis den ikke undgås, **kan** medføre mindre eller moderat personskade.

Denne betjeningsvejledning bruger yderligere to ord til at fremhæve oplysninger. **Vigtigt** henleder opmærksomheden på særlige mekaniske oplysninger, og **Bemærk** angiver generel information, som det er værd at lægge særligt mærke til.

Sikkerhed

ADVARSEL – Når du bruger elektriske haveredskaber, skal du altid følge de grundlæggende sikkerhedsforanstaltninger for at reducere risikoen for brand, elektrisk stød og personskade, herunder følgende:

Ud over denne vejledning skal du altid læse og følge sikkerhedsadvarselne og instruktionerne, der følger med det specifikke redskab, som du har til hensigt at strømføre, før du tager rygsækken i brug.

VIGTIGE SIKKERHEDS-ANVISNINGER

I. Uddannelse

1. Rygsækkens operatør er ansvarlig for eventuelle ulykker eller farer, der måtte ramme andre mennesker eller disses ejendom.
2. Lad ikke børn anvende eller lege med rygsækken, det monterede redskab, batteripakken eller batteriopladeren. Vær opmærksom på, at lokale forskrifter kan angive en mindstealder for operatøren.
3. Enheden må aldrig betjenes eller efterses af børn eller uuddannet personale. Lad kun personer, som er ansvarlige, uddannede, fortrolige med anvisningerne og fysisk i stand til opgaven betjene eller efterse enheden.
4. Før du tager rygsækken, det monterede redskab, batteripakken og batteriopladeren i brug, skal du læse samtlige anvisninger og advarselsmærker på disse produkter.
5. Bliv fortrolig med betjeningsanordningerne samt korrekt brug af rygsækken, monteret redskab, batteripakken og batteriopladeren.

II. Forberedelser

1. Hold omkringstående og børn på afstand af arbejdsområdet.
2. Brug kun den batteripakke, der er specificeret af Toro. Brug af andet tilbehør og andre redskaber kan øge risikoen for personskade og brand.
3. Tilslutning af batteriopladeren til en stikkontakt, der ikke er 100-240 V, kan forårsage brand eller elektrisk stød. Batteriopladeren må udelukkende sluttes til en 100-240 V-stikkontakt. Vil du bruge en anden tilslutningstype, skal du anvende en tilslutningsstikadapter med den korrekte konfiguration til stikkontakten, hvis det er nødvendigt.
4. Brug ikke en beskadiget eller modificeret rygsæk, batteripakke eller batterioplader, der kan resultere i uforudsigelig adfærd, som

- kan medføre brand, eksplosion eller risiko for personskade.
5. Hvis batteriopladerens netledning er beskadiget, skal du kontakte en autoriseret serviceforhandler med henblik på udskiftning.
 6. Batteripakken må udelukkende oplades med den batterioplader, der er angivet af Toro. En oplader, der er egnet til én type batteripakke, kan forårsage brandfare, når den anvendes sammen med en anden batteripakke.
 7. Batteripakken må udelukkende oplades i et område med god ventilation.
 8. Følg alle opladningsanvisninger, og undlad at oplade batteripakken uden for det temperaturområde, der er angivet i anvisningerne. I modsat fald kan du beskadige batteripakken og øge risikoen for brand.
 9. Betjen ikke rygsækken og det monterede redskab, uden at alle afskærmninger og øvrige sikkerhedsanordninger sidder og fungerer korrekt på rygsækken og redskabet.
 10. Brug korrekt beklædning – Bær korrekt beklædning, herunder beskyttelsesbriller, lange bukser, skridsikkert, kraftigt fodtøj og høreværn. Sæt langt hår op, og bær ikke løstsiddende tøj eller løsthængende smykker, der kan sætte sig fast i bevægelige dele. Bær støvmaske under støvede arbejdsforhold.
 11. Når rygsækken forsyner et redskab med strøm, henvises der til *betjeningsvejledningen* for det monterede redskab for yderligere krav til personlige værnemidler.

III. Betjening

1. Undgå farlige miljøer – brug ikke redskabet i regn eller på fugtige eller våde steder.
2. Brug det korrekte redskab til din anvendelse. Brug af rygsækken eller det monterede redskab til andre formål end den tilsigtede brug kan være farligt for dig og omkringstående.
3. Undgå utilsigtet start – sørg for, at kontakten er i FRA-positionen, inden du tilslutter til rygsækken og håndterer redskabet. Bær ikke redskabet med fingeren på kontakten, og tænd ikke for redskabet med kontakten i TIL-positionen.
4. Rygsækken og det monterede redskab må kun betjenes i dagslys eller i godt, kunstigt lys.
5. Tag batteripakken ud af rygsækken, og afbryd redskabet, før du justerer det eller skifter tilbehør.
6. Hold hænder og fødder væk fra løvsugerens åbning og alle bevægelige dele.
7. Sluk for redskabet, tag batteripakken ud af rygsækken, og vent, til al bevægelse er

standset, før du justerer, efterser, rengør eller stiller redskabet eller rygsækken til opbevaring.

8. Fjern batteripakke(r) fra rygsækken, når du lader den være uden opsyn.
9. Brug ikke elværktøjet til formål, det ikke er beregnet til. Brug det korrekte elværktøj til din anvendelse. Det korrekte elværktøj vil gøre arbejdet bedre og sikrere ved den ydelse, som det er konstrueret til.
10. Undgå at strække dig for meget. Sørg for at opretholde ordentligt fodfæste og balance til enhver tid, især på skråninger. Gå med rygsækken, og løb aldrig med den.
11. Vær agtpågivende – hold øje med, hvad du foretager dig, og brug sund fornuft, når du betjener rygsækken. Anvend ikke rygsækken, hvis du er syg, træt eller påvirket af alkohol eller medicin.
12. Sørg for at holde ventilationsåbningerne fri for snavs.
13. Indsæt ikke genstande i løvsugerens åbning, og brug ikke redskabet med en blokeret åbning. Hold åbningen fri for støv, fnug, hår eller andet, der kan reducere luftstrømmen.
14. Vær ekstra forsigtig, når du bruger løvsugeren til at rengøre trappegange.
15. Ved fejlagtig anvendelse eller ugunstige forhold kan batteripakken sprøjte væske ud – undgå kontakt med denne væske. Hvis du kommer i kontakt med væsken ved et uheld, skal du skylle med vand. Søg lægehjælp, hvis du får væsken i øjnene. Væske, der lækker fra batteripakken, kan forårsage irritation eller forbrændinger.
16. Udsæt ikke en batteripakke eller et redskab for åben ild eller høje temperaturer. Hvis batteripakken udsættes for åben ild eller temperaturer over 130 °C, kan det forårsage en eksplosion.
17. **FORSIGTIG** – En forkert håndteret batteripakke kan udgøre en risiko for brand, eksplosion eller kemiske forbrændinger.
 - Batteripakken må ikke skilles ad.
 - Batteripakken må udelukkende udskiftes med en original Toro-batteripakke. Brug af en anden type batteripakke kan forårsage brand eller risiko for personskade.
 - Opbevar batteripakkerne utilgængeligt for børn og i den originale emballage, indtil du er klar til at bruge dem.

IV. Vedligeholdelse og opmagasinering

1. Vedligehold omhyggeligt redskabet og rygsækken – Hold dem rene og i god stand for at opnå den bedste ydeevne og for at reducere

risikoen for personskader. Følg anvisningerne for smøring og udskiftning af tilbehør. Sørg for, at håndtagene holdes tørre, rene og fri for olie og fedt.

2. Når batteripakken ikke er i brug, skal den holdes væk fra metalgenstande såsom papirclips, mønter, nøgler, søm og skruer, der kan oprette en forbindelse fra én pol til en anden. Kortslutning af batteripolerne kan forårsage forbrændinger eller brand.
3. Hold hænder og fødder væk fra bevægelige dele.
4. Sluk for redskabet, tag batteripakken ud af rygsækken, og vent, til al bevægelse er standset, før du justerer, efterser, rengør eller stiller redskabet eller rygsækken til opbevaring.
5. Efterse redskabet og rygsækken for beskadigede dele – i tilfælde af beskadigede afskærmninger eller andre dele skal du vurdere, om det trods alt kan fungere korrekt. Efterse maskinen for fejljusterede og fastsiddende bevægelige dele, beskadigede dele, montering og andre forhold, der kan påvirke maskinens drift. Medmindre andet er angivet i anvisningerne, skal du få en autoriseret serviceforhandler til at reparere eller udskifte en beskadiget afskærmning eller del.
6. Hold alle fastgørelsesanordninger på redskabet og rygsækken tilspændt.
7. Forsøg ikke at efterse eller reparere rygsækken, det monterede redskab, batteripakken eller batteriopladeren, medmindre andet er angivet i vejledningen. Få en autoriseret serviceforhandler til at udføre service på redskabet ved brug af identiske reservedele for at sikre, at produktet vedligeholdes sikkert.
8. Opbevar et inaktivt redskab og en inaktiv rygsæk indendørs på et tørt og sikkert sted, der er utilgængeligt for børn.

GEM DISSE ANVISNINGER

Sikkerheds- og instruktionsmærkater



Sikkerheds- og instruktionsmærkaterne kan nemt ses af operatøren og er placeret tæt på potentielle risikoområder. Udskift eventuelle beskadigede eller manglende mærkater.



145-2340

decal145-2340



145-2339

decal145-2339

1. Advarsel – læs *betjeningsvejledningen*. Hold afstand til bevægelige dele. Hold alle afskærmninger og sikkerhedsanordninger på plads. Bær beskyttelsesbriller. Må ikke udsættes for regn.
2. Advarsel – hold omkringstående væk fra maskinen i alle retninger.

3. Fare for udslyngede genstande – hold omkringstående på afstand.
4. Bortskaf på korrekt vis.

1. Advarsel – læs *betjeningsvejledningen*. Hold afstand til bevægelige dele. Hold alle afskærmninger og sikkerhedsanordninger på plads. Bær beskyttelsesbriller. Må ikke udsættes for regn.
2. Advarsel – hold omkringstående væk fra maskinen i alle retninger.

3. Fare for udslyngede genstande – hold omkringstående på afstand.
4. Bortskaf på korrekt vis.



decal145-3805

145-3805

1. Advarsel – læs *betjeningsvejledningen*. Hold afstand til bevægelige dele. Hold alle afskærninger og sikkerhedsanordninger på plads. Bær beskyttelsesbriller. Må ikke udsættes for regn.
2. Bortskaf på korrekt vis.



decal145-3809

145-3809

1. Batteripakken befinder sig over eller under det hensigtsmæssige temperaturområde.
2. Opladningsfejl i batteripakke.



decal145-2317

145-2317

1. Status for batteriladning

Opsætning

Løsdele

Brug skemaet herunder til at kontrollere, at alle dele er blevet leveret.

Beskrivelse	Antal	Anvendelse
Løvsuger	1	Monter blæserrørene.
Rørets midtersektion	1	
Dysesektion	1	
Rygsæk	1	Monter løvsugeren.
Løvsugersamling	1	

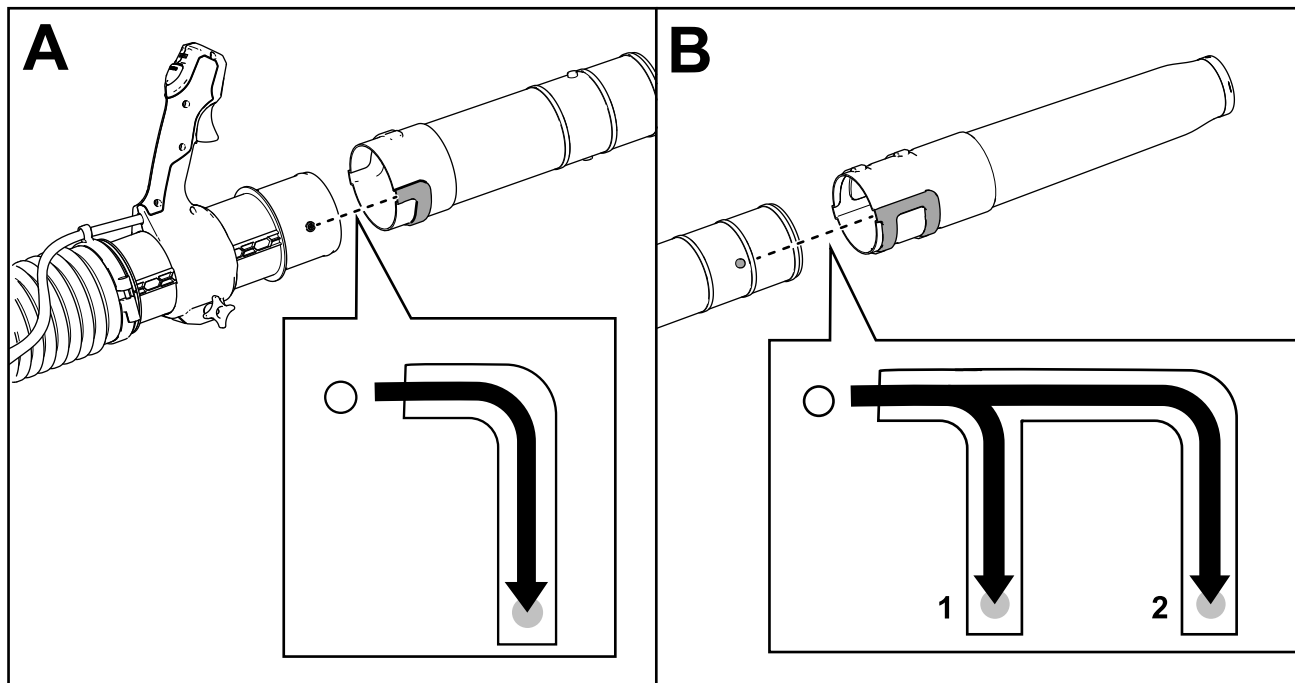
Montering af blæserrørene

1. Skub kanalerne på blæserrørets midtersektion over tapperne på blæserrørcylinderen, og drej den midterste sektion for at fastgøre den (A i Figur 3).

Bemærk: Når tappen er drejet helt ind i kanalen, bør delene ikke kunne rotere.

2. Skub dysesektionens kanaler over tapperne på midtersektionen, og drej dysen for at fastgøre den (B i Figur 3).

Bemærk: Dysen kan monteres i enten den forlængede position eller standardpositionen alt efter ergonomisk præference.



Figur 3

g365122

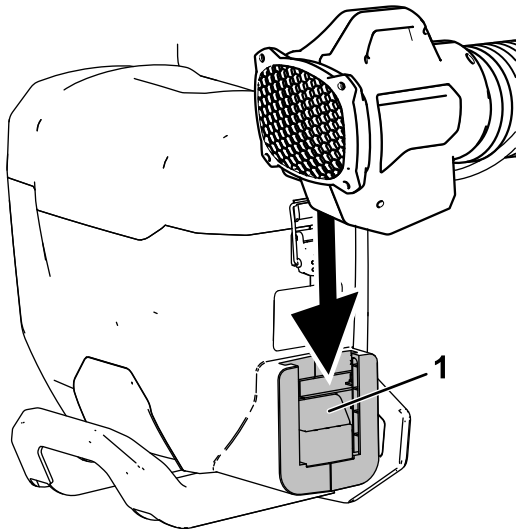
1. Forlænget position

2. Standardposition

Montering af løvsugereren på rygsækken

Bemærk: Rygsækken kan også bruges til at strømforsyne andre redskaber ved hjælp af rygsækforankringsanordningen Model 66005 (medfølger ikke).

1. Ret løvsugereren ind efter rygsækkens strømtilslutning (Figur 4).

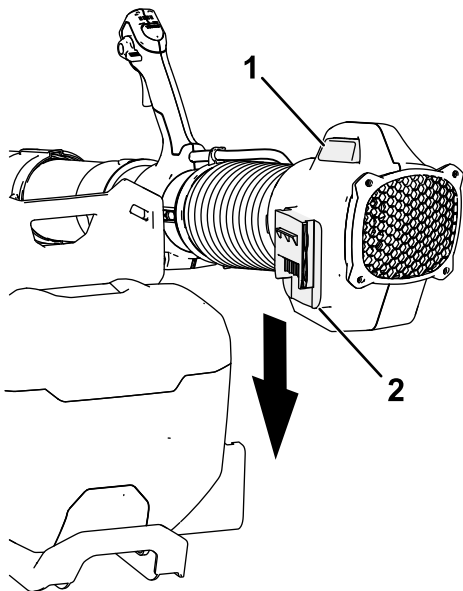


Figur 4

g365156

1. Rygsækkens strømtilslutning

2. Tryk på blæserens låseknap, og tryk løvsugereren ned i rygsækken, indtil den klikker på plads (Figur 5).

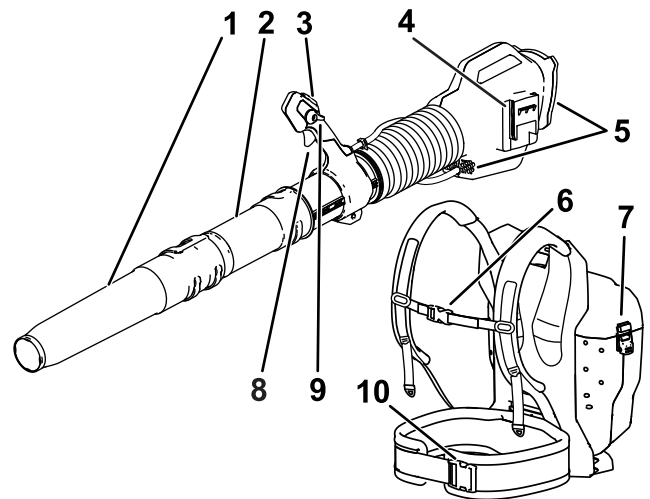


Figur 5

g365155

1. Blæserens låseknap
2. Blæsertilslutning

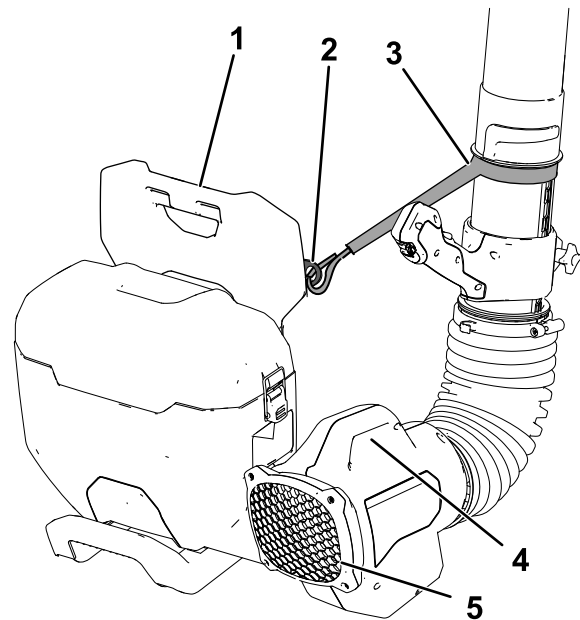
Produktoversigt



g366972

Figur 6

- | | |
|-----------------------------------|-----------------------------|
| 1. Dysesektion | 6. Spænde på brystensremmen |
| 2. Rørets midtersektion | 7. Batteridæksellås |
| 3. Turbo-knap | 8. Udløser |
| 4. Blæsertilslutning | 9. Hastighedslås |
| 5. Blæserens ventilationsåbninger | 10. Taljespænde |



g386221

Figur 7

- | | |
|--------------------|---|
| 1. Rygsækhåndtag | 4. Løvsugerens låsehåndtag |
| 2. Rygsækstrop | 5. Løvsugerens bageste ventilationsåbning |
| 3. Løvsugerens rem | |

Specifikationer

Model	66200 og 66200T
Nominel spænding	60 V DC maksimum, 54 V DC nominal
Samlet længde (med kanon i forlænget position)	157,5 cm
Vibration for hænder/arme ved håndtag	Se den medfølgende overensstemmelseserklæring
Vægt (med kanon, uden batterier)	7,9 kg
Vægt (uden kanon eller batterier)	4,2 kg
Opladertype	Toro 60 V-opladere
Batteritype	Toro 60 V-batterier

Hensigtsmæssige temperaturområder

Oplad/opbevar batteripakken ved	5 °C til 40 °C*
Anvend batteripakken ved	-30 °C til 49 °C
Brug løvsugereren ved	0 °C til 49 °C

* Opladningstiden øges, hvis du ikke oplader batteriet inden for dette område.

Opbevar værktøjet, batteripakken og batteriopladeren på et lukket, rent og tørt område.

Redskaber/tilbehør

Der kan fås en række forskelligt Toro-godkendt udstyr og tilbehør til brug sammen med maskinen, der forbedrer og udvider dens præstationsevner. Kontakt en autoriseret serviceforhandler eller autoriseret Toro-forhandler, eller gå ind på www.Toro.com for at få en fortegnelse over alle godkendte redskaber og alt godkendt tilbehør.

Brug kun originale Toro-reservedele og tilbehør for at sikre optimal ydelse og sikre, at maskinen fortsat overholder sikkerhedscertificeringen. Reservedele og tilbehør fremstillet af andre producenter kan være farlige.

Betjening

Justering af rygsækkens position

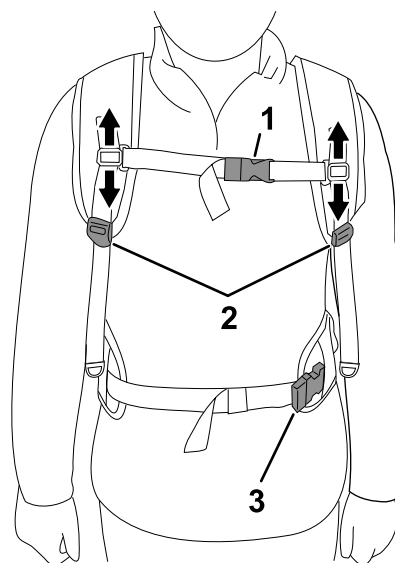
1. Bøj i taljen, og tag skulderremmene på, så rygsækken hviler behageligt på ryggen, og forbind og stram hoftespændet, så det holder sig på plads (Figur 8 og Figur 9).

Bemærk: Brystbensremmen kan justeres.



Figur 8

g395681



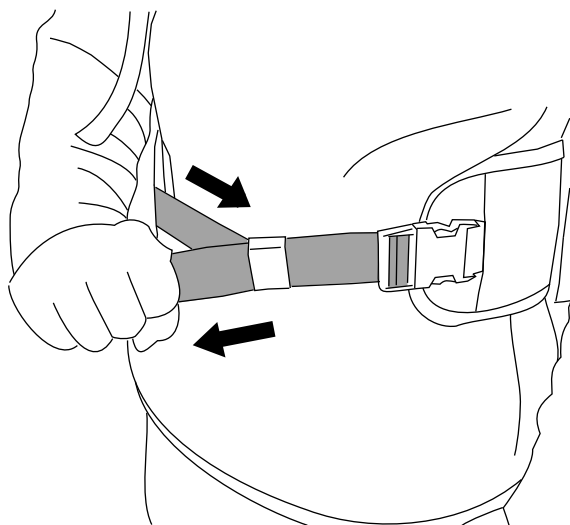
Figur 9

g377912

1. Justering af brystbensrem og spænde
2. Justering af skulderrem
3. Justering af hofterem og spænde

2. Forbind og juster brystbælsremmens højde.
3. Stram hofteremmen igen, mens du står lige op for at sikre, at den sidder tæt på kroppen ([Figur 10](#)).

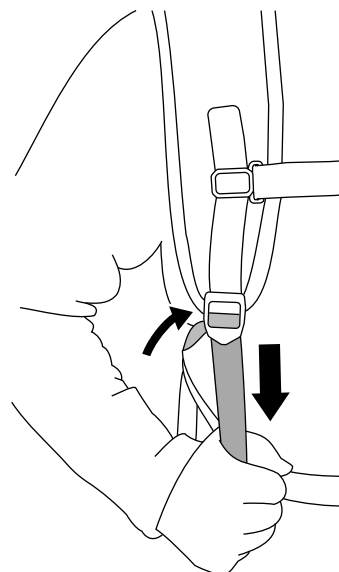
Bemærk: Hofteremmens polstring skal hvile over eller midt på hofterne.



Figur 10

g377930

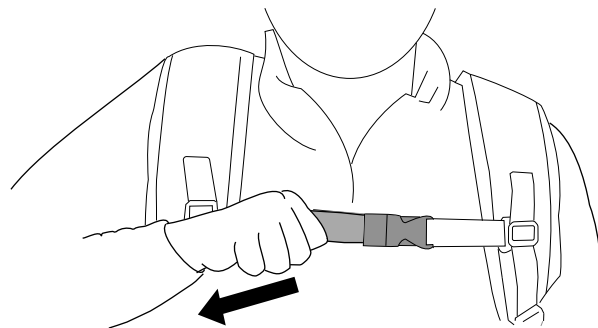
4. Træk ned i skulderremjusteringen, indtil remmene sidder tæt på kroppen ([Figur 11](#)).



Figur 11

g377918

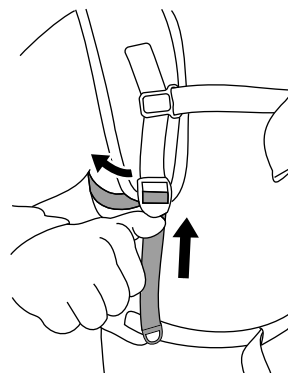
5. Stram brystbælsremmen, så den sidder tæt på kroppen ([Figur 12](#)).



Figur 12

g377932

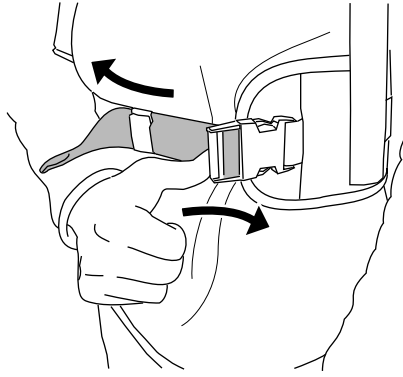
6. Hvis skulderremmene eller byrdeløfterremmene er for stramme, skal du skubbe justeringsstroppe op for at forlænge remmen ([Figur 13](#)).



Figur 13

g377942

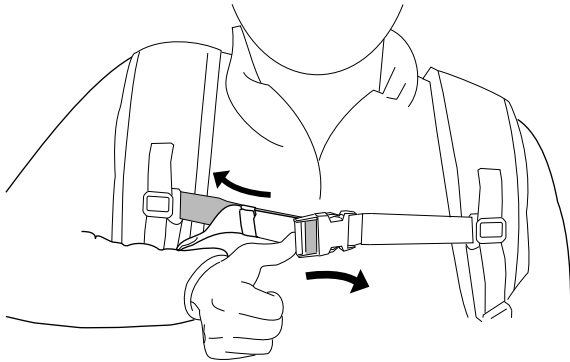
7. Hvis hofteremmen er for stram, skal du skubbe sidelæns på justeringen for at forlænge remmene (Figur 14).



Figur 14

g377944

8. Hvis brystremmen er for stram, skal du skubbe sidelæns på justeringen for at forlænge remmene (Figur 15).



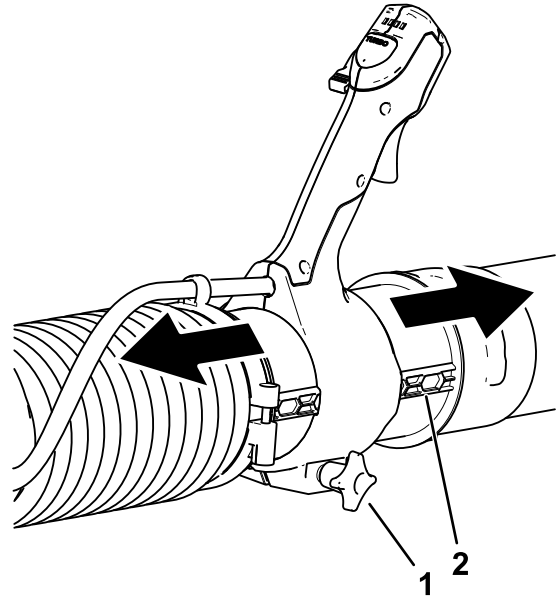
Figur 15

g386220

Justering af løvsugerens grebposition

Løvsugerens grebposition kan justeres. Gør følgende, mens du bærer rygsækken:

1. Løsn grebet på løvsugeren ved at dreje det mod uret.
2. Flyt grebet på løvsugeren fremad eller bagud på sporet til en behagelig position.
3. Stram løvsugerens greb ved at dreje det med uret for at fastgøre grebet i den nye position.



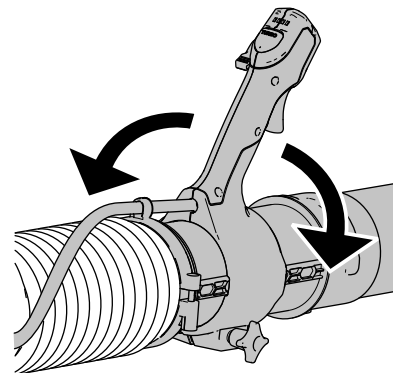
Figur 16

g365095

1. Løvsugerens håndtagsgreb
2. Håndtagsspor

9. Juster løvsugerhåndtagspositionen efter din præference. Se [Justering af løvsugerens grebposition](#) (side 12).
10. Gentag justeringerne i denne procedure, indtil rygsækken sidder behageligt.

Bemærk: Løvsugerens greb kan også drejes 90° fra midten til hver side.



Figur 17

g379311

Start af løvsugereren

⚠ ADVARSEL

Løvsugereren kan udslynge snavs, hvilket kan forårsage alvorlig personskade på dig eller omkringstående.

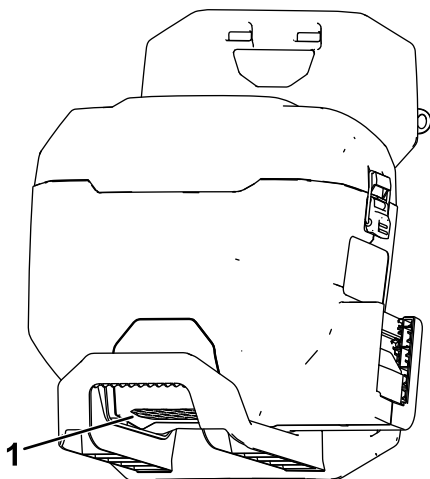
- Blæs ikke hårde genstande som f.eks. søm eller bolte.
- Betjen ikke løvsugereren i nærheden af omkringstående eller kæledyr.
- Vær opmærksom på blæseretningen (dvs. blæs væk fra omkringstående, vinduer, biler osv.). Brug kun så høj hastighed som nødvendigt.
- Vær ekstra forsigtig, når du fjerner snavs fra trapper eller andre trange områder.

⚠ ADVARSEL

Forkert brug af rygsækken, rygsækforankringsanordningen eller et monteret værktøj kan skabe risiko for personskade.

Læs og følg betjeningsvejledningerne til rygsækken og dit specifikke værktøj, før du bruger rygsækforankringsanordningen sammen med rygsækken.

1. Sørg for, at ventilationsåbningerne på løvsugerens bagside og nederste side er fri for støv og snavs.
2. Sørg for, at ventilationsåbningen i bunden af rygsækken er fri for støv og snavs (Figur 18).

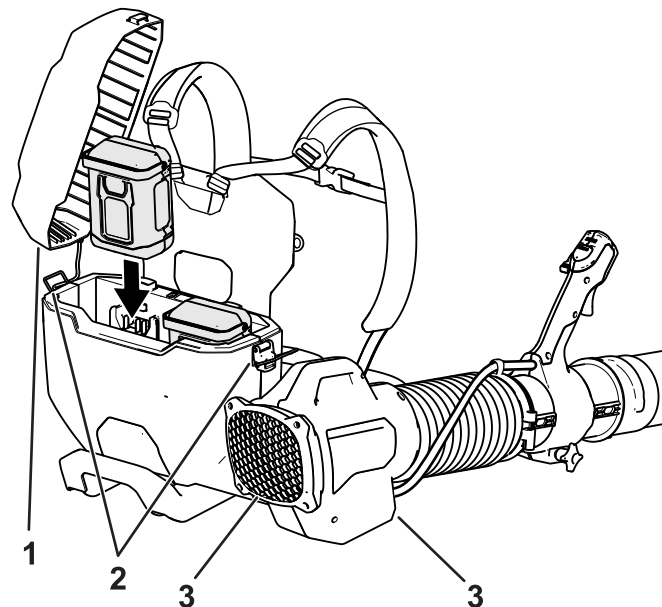


Figur 18

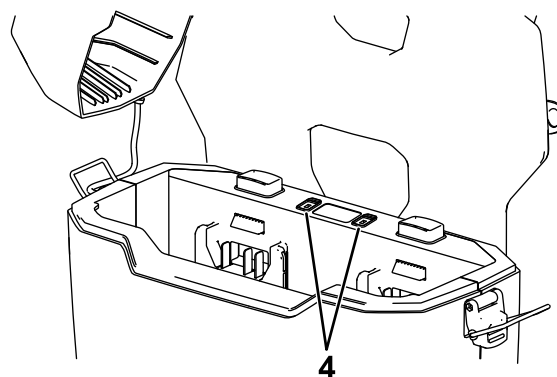
g378372

1. Rygsækkens ventilationsåbning

3. Sæt rygsækken ned på en plan overflade.
4. Træk op i låsefanerne for at åbne låsene, der fastgør batteridækslet, og læg dækslet til side.
5. Ret fordybningen bag på batteriet ind med en af batteriportene i rygsækken.
6. Skub batteripakken ned i rygsækken, indtil batteripakken sidder helt på plads og er låst fast (Figur 19).



g377917



g378297

Figur 19

1. Batteridæksel
2. Batteridæksellåse
3. Løvsugerens ventilationsåbning
4. Fejlfindingslamper på batteri

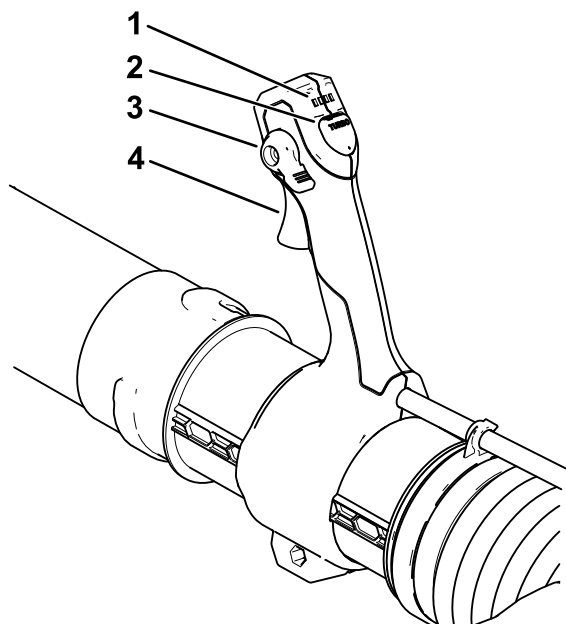
7. Sæt batteridækslet på rygsækken, og fastgør det ved hjælp af begge dæksellåse.
8. Tag rygsækken på, og fastgør skulderremmene. Se [Justering af rygsækkens position](#) (side 10).

- Tryk på udløseren til variabel hastighed (Figur 20) for at starte løvsugeren.

Bemærk: Aktivér hastighedslåsen for at holde maskinen tændt uden at trykke på udløseren til variabel hastighed (Figur 20).

Statuslamperne for batteriopladning angiver, hvor meget strøm, der er tilbage i rygsækken.

Vigtigt: Sørg for, at hastighedslåsen er deaktiveret, før du fjerner rygsækken eller tager batteripakkerne ud af maskinen.



Figur 20

g365089

- | | |
|--------------------------------------|--|
| 1. Statuslamper for batteriopladning | 3. Hastighedslås (vist i FRA-positionen) |
| 2. Turboboost-knap | 4. Udløser til variabel hastighed |

Justering af løvsugerens lufthastighed

Brug udløseren til variabel hastighed (Figur 20) til at justere lufthastigheden, mens du blæser.

For at opnå maksimal ydeevne (lufthastighed) skal du holde udløseren nede og derefter trykke på turboboost-knappen og holde den nede i det ønskede tidsrum (Figur 20).

For at opretholde den aktuelle lufthastighed skal hastighedslåsen (Figur 20) aktiveres.

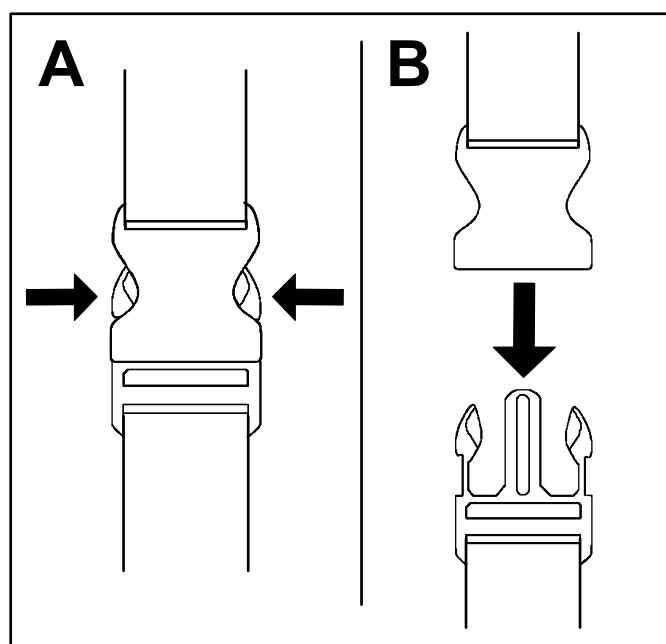
Vigtigt: Sørg for, at hastighedslåsen er deaktiveret, før du fjerner rygsækken eller tager batteripakkerne ud af maskinen.

Slukning af løvsugeren

For at slukke løvsugeren skal du deaktivere hastighedslåsen (hvis den er i brug) og slippe udløseren til variabel hastighed (Figur 21).

Hvis du får brug for hurtigt at fjerne rygsækken, skal du frakoble hurtigudløsningsspænderne på følgende måde:

- Tryk ind på begge sider af spænderne (A i Figur 21).
- Lad spænderne frakobles (B i Figur 21).



Figur 21

g340477

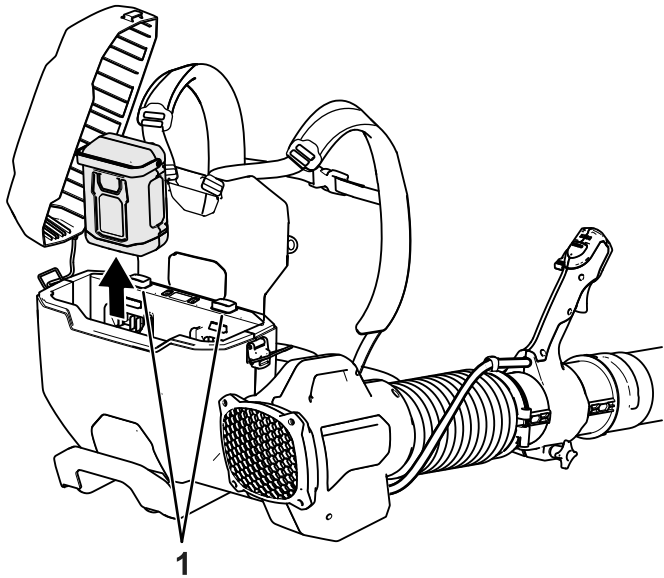
- Fjern skulderremmene, og sæt rygsækken på jorden.

Vigtigt: Sørg for, at hastighedslåsen er deaktiveret, før du fjerner rygsækken eller tager batteripakkerne ud af maskinen.

Når du ikke bruger løvsugeren, eller når du transporterer løvsugeren til eller fra arbejdsområdet, skal du fjerne batteripakken/-pakkerne.

Afmontering af batterierne fra rygsækken

1. Sæt rygsækken ned på en plan overflade.
2. Træk op i låsefanerne for at åbne låsene, der fastgør batteridækslet, og læg dækslet til side.
3. Tryk ned på batterilåseknappen, og løft batteriet (eller batterierne) op af rygsækken (Figur 22).



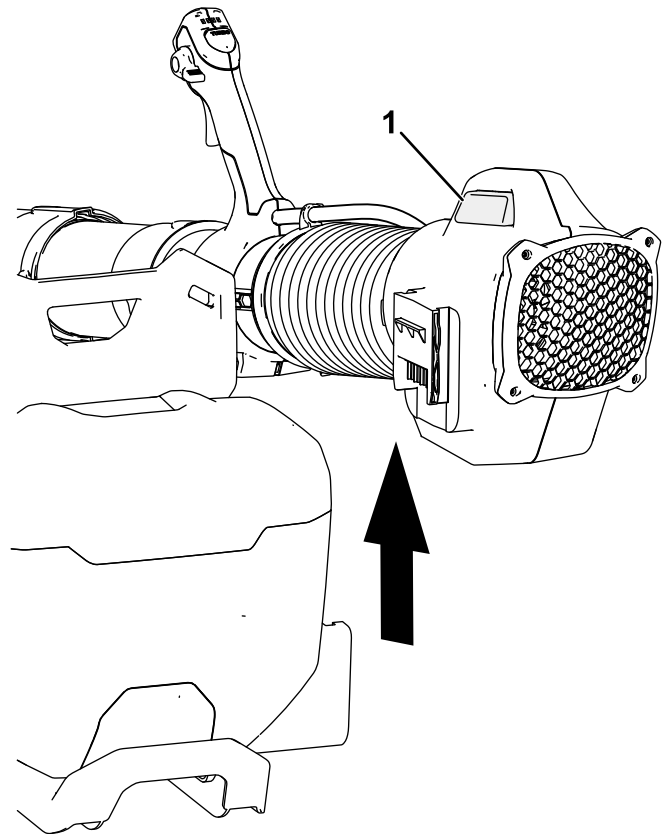
Figur 22

g377916

1. Batterilåseknapper

Afmontering af løvsugereren fra rygsækken

Tryk på løvsugerens låseknop, og træk op i løvsugereren for at adskille den fra rygsækken (Figur 23).



Figur 23

g365154

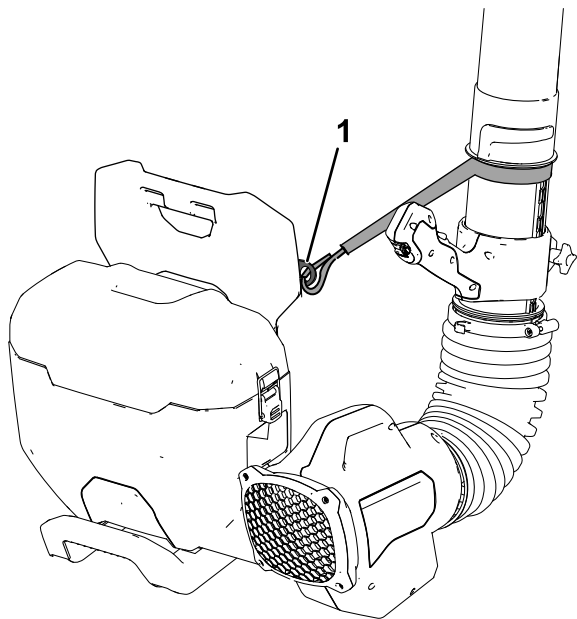
1. Blæserens låseknop

Opbevaring

Vigtigt: Redskabet, batteripakken og opladeren må kun opbevares ved temperaturer, der ligger inden for det hensigtsmæssige område. Se [Specifikationer \(side 10\)](#).

Vigtigt: Hvis batteripakken opbevares uden for sæsonen, skal batteripakken tages ud af redskabet, og oplades, indtil 2 eller 3 LED-indikatorer lyser grønt på batteriet. Opbevar ikke fuldt opladede eller helt flade batterier. Når redskabet atter skal tages i brug, skal du oplade batteripakken, indtil opladerens venstre kontrollampe lyser grønt, eller alle 4 LED-kontrollamper på batteriet lyser grønt.

Når løvsugeren er fastgjort til rygsækken, kan den opbevares eller transporteres i opretstående position. Sæt den medfølgende rem fast på rygsækstroppen ([Figur 24](#)).



g378367

Figur 24

1. Rygsækstrop

- Kobl produktet fra strømforsyningen (dvs. fjern batteripakken fra rygsækken), og se efter, om der er skader efter brug.
- Opbevar ikke værktøjet med batteripakken monteret.
- Rengør produktet for alle eventuelle fremmedlegemer.
- Når de ikke er i brug, skal værktøjet, batteripakken og batteriopladeren opbevares utilgængeligt for børn.
- Hold værktøjet, batteripakken og batteriopladeren væk fra ætsende midler såsom havekemikalier og vejsalt.

Fejlfinding

Udfør kun de trin, der beskrives i disse instruktioner. Al yderligere eftersyn, vedligeholdelse og reparationsarbejde skal udføres af et autoriseret servicecenter eller en specialist med tilsvarende kvalifikationer, hvis du ikke selv kan løse problemet.

Problem	Mulig årsag	Afhjælpning
En LED-indikatorlampe på rygsækken er rød.	1. Batteripakken befinder sig over eller under det hensigtsmæssige temperaturområde.	1. Frakobl batteriopladeren, og flyt den til et tørt sted, hvor temperaturen ligger mellem 5 °C og 40 °C.
En LED-indikatorlampe på rygsækken blinker rødt.	1. Der er en fejl i kommunikationen mellem batteripakken og rygsækken. 2. Batteripakken er beskadiget.	1. Tag batteripakken ud af rygsækken, og vent 10 sekunder. Monter batteripakken. Hvis LED-indikatorlampen på rygsækken stadig blinker rødt, skal du prøve igen. Hvis LED-indikatorlampen på rygsækken stadig blinker rødt efter 2 forsøg, skal batteripakken bortskaffes korrekt på et genvindingsanlæg, der modtager batterier. 2. Bortskaf batteripakken korrekt på et genvindingsanlæg, der modtager batterier, og sæt ny batteripakke i.
LED-indikatorlampen på løvsugerer blinker.	1. Der er muligvis et elektrisk problem med rygsækken, redskabet eller batteriet.	1. Kontakt en autoriseret serviceforhandler.
Redskabet kører ikke eller kører ikke kontinuerligt.	1. Batteriet er ikke fuldt monteret i rygsækken. 2. Rygsækforankringsanordningen er ikke sat helt ind i redskabet eller rygsækken. 3. Batteripakken er ikke helt opladet. 4. Batteripakken befinder sig over eller under det hensigtsmæssige temperaturområde. 5. Der er fugt på batteripakkens ledninger. 6. Der er fugt på rygsækforankringsanordningens ledninger. 7. Batteripakken er beskadiget. 8. Der er et andet elektrisk problem med rygsækken, redskabet eller batteriet.	1. Tag batteriet ud af rygsækken, og sæt det i igen, idet du sikrer, at det er helt monteret og låst fast. 2. Tag rygsækforankringsanordningen ud, og sæt den derefter i redskabet og/eller rygsækken igen, og sørg for, at den er helt monteret og låst fast på begge forbindelser. 3. Tag batteripakken ud af rygsækken, og oplad den. 4. Flyt batteripakken til et tørt sted, hvor temperaturen ligger mellem 5 °C og 40 °C. 5. Lad batteripakken lufttørre, eller tør den af. 6. Frakobl rygsækforankringsanordningen, og lad den tørre, eller tør den af. 7. Bortskaf batteripakken korrekt på et genvindingsanlæg, der modtager batterier, og sæt ny batteripakke i. 8. Kontakt en autoriseret serviceforhandler.
Værktøjet når ikke fuld effekt.	1. Batteripakkens opladningskapacitet er for lav. 2. Blæserrørene er blokerede. 3. Lufthullerne er blokeret.	1. Tag batteripakken ud af rygsækken, og oplad batteripakken helt. 2. Kontroller blæserrørene for snavs, og rengør dem. 3. Rengør lufthullerne.
Batteripakken aflades hurtigt.	1. Batteripakken befinder sig over eller under det hensigtsmæssige temperaturområde.	1. Flyt batteripakken til et tørt sted, hvor temperaturen ligger mellem 5 °C og 40 °C.

Bemærkninger:

EEA/UK-erklæring om beskyttelse af privatlivets fred

Toros brug af dine personoplysninger

The Toro Company ("Toro") respekterer dit privatliv. Når du køber vores produkter, indsamler vi visse personoplysninger om dig, enten direkte fra dig eller gennem din lokale Toro-virksomhed eller -forhandler. Toro bruger disse oplysninger til at opfylde kontraktmæssige forpligtelser – f.eks. til at registrere din garanti, behandle dit garantikrav eller kontakte dig i tilfælde af en produkttilbagekaldelse – og til lovlige forretningsformål – f.eks. til at måle kundetilfredshed, forbedre vores produkter eller give dig produktoplysninger, som kan være interessante for dig. Toro kan dele dine oplysninger med vores datterselskaber, søsterselskaber, forhandlere eller andre forretningspartnere i forbindelse med disse aktiviteter. Vi kan også videregive personoplysninger, når loven kræver det eller i forbindelse med salg, køb eller fusion af virksomheder. Vi sælger aldrig dine personoplysninger til andre virksomheder med henblik på markedsføring.

Opbevaring af dine personoplysninger

Toro opbevarer dine personoplysninger så længe, det er relevant for ovenstående formål og i overensstemmelse med lovmæssige krav. Yderligere oplysninger om gældende opbevaringsperioder fås ved at kontakte legal@toro.com.

Toros forpligtelse i forbindelse med sikkerhed

Dine personoplysninger kan blive behandlet i USA eller et andet land, der har en mindre restriktiv databeskyttelseslovgivning end i dit bopælsland. Når vi dine sender oplysninger ud af dit bopælsland træffer vi lovmæssigt krævede foranstaltninger for at sikre, at passende sikkerhedsforanstaltninger er på plads, så dine oplysninger beskyttes og behandles sikkert.

Adgang og rettelser

Du kan have ret til at redigere eller gennemgå dine personoplysninger eller gøre indsigelse mod eller begrænse behandlingen af dine data. For at gøre det skal du kontakte os pr. e-mail på legal@toro.com. Hvis du har spørgsmål til den måde, Toro har håndteret dine oplysninger på, opfordrer vi dig til at rette dem direkte til os. Bemærk, at personer bosiddende i Europa har ret til klage til deres datatilsynsmyndighed.



Count on it.