



Count on it.

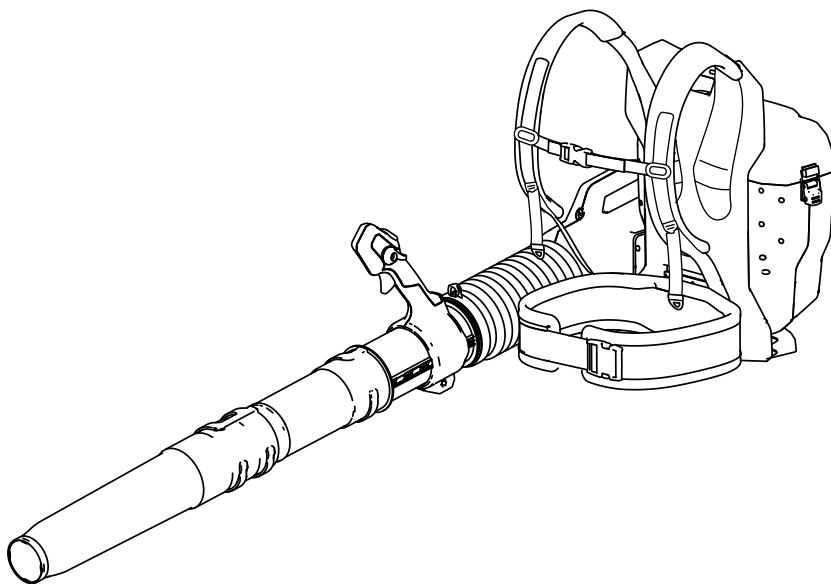
Form No. 3446-551 Rev C

Bruksanvisning

Revolution 60 V ryggsäck- och blåspistol

Modellnr 66200—Serienr 323000001 och högre

Modellnr 66200T—Serienr 323000001 och högre





På www.Toro.com/support finns hjälp i form av instruktionsfilmer. Kontakta oss på +1-888-384-9939 innan du returnerar produkten.

Introduktion

Denna ryggsäckblås är avsedd att användas av husägare och professionella operatörer. Blåsen är konstruerad för att avlägsna löv och liknande skräp utomhus. Ryggsäcken är konstruerad för att driva kompatibla Toro 60 V handverktyg. Den är konstruerad för drivning med Toro 60 V-litiumjonbatteripaket. Dessa batterier är avsedda att laddas uteslutande med Toro 60 V-litiumjonbatteriladdare.

Det kan medföra fara för dig och kringstående om dessa produkter används för andra syften än vad som avsetts.

Modell 66200 inkluderar varken batteri eller laddare.

Modell 66200T inkluderar blåspistolen men inte ryggsäcken.

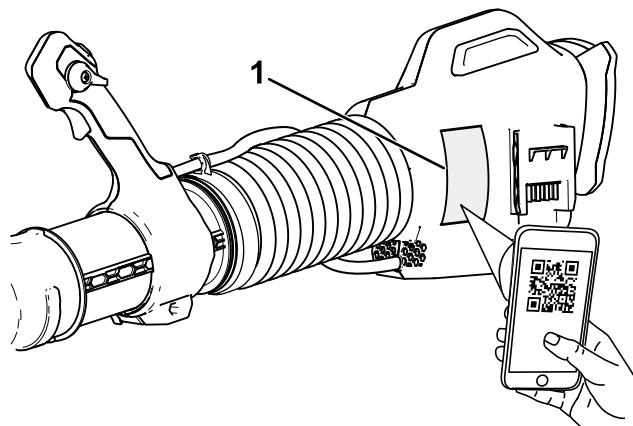
Ryggsäcken och ryggsäcksanslutningen är inte kompatibla med produkter som är markbundna (t.ex. snöröjningsverktyg eller gräsklippare).

Läs denna information noga så att du lär dig att använda och underhålla produkten på rätt sätt, och för att undvika person- och produktskador. Du är ansvarig för att produkten används på ett riktigt och säkert sätt.

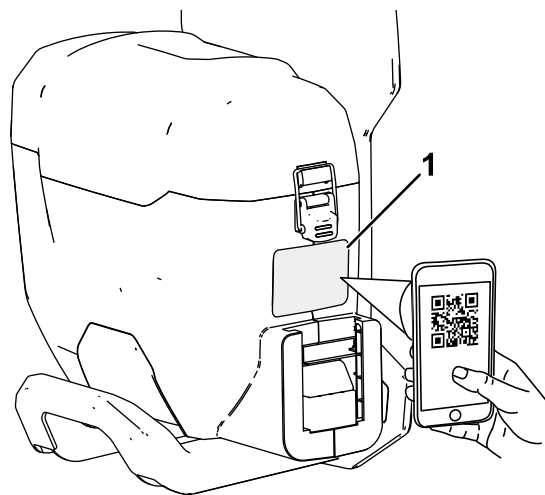
Besök www.Toro.com om du behöver utbildningsmaterial för säkerhet och drift, information om tillbehör, hjälp med att hitta en återförsäljare eller om du vill registrera din produkt.

Kontakta en auktoriserad återförsäljare eller tillverkarens kundservice och ha produktens modell- och serienummer till hands om du är i behov av service, originaldelar eller ytterligare information. **Figur 1** visar var du finner produktens modell- och serienummer. Skriv numren i det tomma utrymmet.

Viktigt: Skanna rutkoden på serienummerdekalen (i förekommande fall) med en mobil enhet för att få tillgång till information om garanti, reservdelar och annat.



g377663



g377638

Figur 1

1. Plats för modell- och serienummer

Modellnr _____

Serienr _____

Varningssymbol

Varningssymbolen (Figur 2) som visas i den här bruksanvisningen och på maskinen markerar viktiga säkerhetsmeddelanden som du måste följa för att förhindra olyckor.



Figur 2
Varningssymbol

g000502

Varningssymbolen visas ovanför information som varnar dig för farliga handlingar eller situationer och följs av orden **FARA**, **VARNING** eller **VAR FÖRSIKTIG**.

FARA indikerar en överhängande fara som, om den inte undviks, **kommer att** leda till dödsfall eller allvarliga personskador.

VARNING indikerar en potentiellt farlig situation som, om den inte undviks, **kan** leda till dödsfall eller allvarliga personskador.

VAR FÖRSIKTIG indikerar en potentiellt farlig situation som, om den inte undviks, **kan** leda till mindre eller måttliga personskador.

Två andra beteckningar används för att markera information i denna bruksanvisning. **Viktigt** anger speciell teknisk information och **Observera** anger allmän information som är värd att notera.

Säkerhet

VARNING: Läs och följ alltid grundläggande säkerhetsanvisningar, inklusive nedanstående, för att minska risken för brand, elektriska stötar och personskador när du använder elverktyg i trädgården.

Utöver dessa anvisningar ska du alltid läsa och följa de säkerhetsvarningar och -anvisningar som medföljer just det verktyg som du tänker driva innan du använder ryggsäcken.

VIKTIGA SÄKERHETS-ANVISNINGAR

I. Utbildning

1. Ryggsäckens operatör ansvarar för eventuella olyckor eller faror som andra personer eller deras egendom utsätts för.
2. Låt inte barn använda eller leka med ryggsäcken, det monterade verktyget, batteripaketet eller batteriladdaren. Lokala bestämmelser kan begränsa användarens ålder.
3. Låt inte barn eller någon som inte har genomgått utbildning använda eller utföra service på enheten. Tillåt endast personer som är ansvariga, utbildade, införstådda med anvisningarna och fysiskt kapabla att använda eller utföra service på maskinen.
4. Läs alla anvisningar och varningsmarkeringar på ryggsäcken, det monterade verktyget, batteripaketet och batteriladdaren innan du använder dessa produkter.
5. Bekanta dig med reglagen och korrekt användning av ryggsäcken, det monterade verktyget, batteripaketet och batteriladdaren.

II. Förberedelser

1. Håll kringstående och barn borta från arbetsområdet.
2. Använd endast det batteripaket som angetts av Toro. Användning av andra tillbehör och fästnanordningar kan öka risken för skador och brand.
3. Det kan leda till brand eller elektriska stötar om batteriladdaren ansluts till ett uttag som inte är mellan 100 och 240 V. Anslut inte batteriladdaren till ett annat uttag än 100 till 240 V. Om du vill ha en annan typ av anslutning ska du vid behov använda en anslutningsadapter för korrekt konfiguration av eluttaget.
4. Använd inte skadade eller modifierade ryggsäckar, batteripaket eller batteriladdare. Dessa kan ha ett oförutsägbart beteende som kan leda till brand, explosion och skaderisker.

5. Om elsladden till batteriladdaren är skadad ska du kontakta en auktoriserad återförsäljare för att byta ut den.
6. Ladda batteripaketet endast med den batteriladdare som har angetts av Toro. En laddare som är lämplig för en särskild typ av batteripaket kan utgöra en brandrisk om den används med ett annat batteripaket.
7. Ladda batteripaketet endast på en plats med god ventilation.
8. Följ alla laddningsanvisningar och ladda inte batteripaketet utanför det temperaturintervall som anges i anvisningarna. Om du inte följer dessa anvisningar kan batteripaketet skadas och risken för brand ökar.
9. Använd endast ryggsäcken och det monterade verktyget om skydd och andra säkerhetsanordningar sitter på plats och fungerar på korrekt sätt på ryggsäcken och verktyget.
10. Klä dig lämpligt – använd lämpliga kläder, inklusive ögonskydd, långbyxor, rejäla och halkfria skor samt hörselskydd. Sätt upp långt hår och använd inte lös klädsel eller lösa smycken som kan fastna i rörliga delar. Använd munskydd vid dammiga driftförhållanden.
11. När du driver ett verktyg med ryggsäcken ska du se *bruksanvisningen* för det monterade verktyget för ytterligare krav på personlig skyddsutrustning.
8. Avlägsna eventuella batteripaket från ryggsäcken om du lämnar den utan uppsikt.
9. Elverktyget får inte brukas med våld. Använd rätt elverktyg för tillämpningen i fråga. Rätt elverktyg presterar bättre och fungerar på ett säkrare sätt om det används för den belastning det har konstruerats för.
10. Sträck dig inte för långt – se till att alltid stå stadigt och upprätthålla balansen, särskilt i backar. Gå med ryggsäcken, spring aldrig med den.
11. Var på din vakt, se på vad du gör och använd sunt förnuft när du använder ryggsäcken. Använd inte ryggsäcken om du är sjuk, trött eller påverkad av alkohol eller läkemedel.
12. Se till att ventilöppningarna hålls fria från skräp.
13. För inte in något föremål i blåsöppningen och använd inte verktyget med en blockerad öppning. Håll öppningen fri från damm, ludd, hår och allt annat som kan minska luftflödet.
14. Var extra försiktig när du använder blåsverktyget för att rengöra trappor.
15. Under skadliga förhållanden kan vätska läcka ut ur batteripaketet. Undvik kontakt. Om du råkar komma i kontakt med vätskan ska du spola med vatten. Om vätskan kommer i kontakt med ögonen ska du söka medicinsk hjälp. Vätska som läcker ur batteripaketet kan orsaka irritationer eller brännskador.

III. Användning

1. Undvik farliga miljöer – använd inte verktyget i regn eller på fuktiga eller våta platser.
2. Använd rätt verktyg för tillämpningen – användning av ryggsäcken eller det monterade verktyget för andra ändamål än de avsedda kan vara farligt för dig och kringstående.
3. Förhindra oavsiktlig start – se till att brytaren är i läget AV innan du ansluter till ryggsäcken och hanterar verktyget. Bär inte verktyget med fingret på brytaren och aktivera inte verktyget med brytaren i läget PÅ.
4. Använd endast ryggsäcken och det monterade verktyget i dagsljus eller i bra belysning.
5. Avlägsna batteripaketet från ryggsäcken och koppla loss verktyget innan du utför justeringar eller byter tillbehör.
6. Håll händer och fötter borta från blåsöppningen och alla rörliga delar.
7. Stäng av verktyget, avlägsna batteripaketet från ryggsäcken och vänta tills alla rörelser har avstannat innan du justerar, underhåller, rengör eller ställer ryggsäcken i förvar.

16. Utsätt inte ett batteripaket eller ett verktyg för öppen låga eller mycket höga temperaturer. Exponering för öppen låga eller temperaturer över 130 °C kan orsaka explosioner.
17. **VAR FÖRSIKTIG** – ett felhanterat batteripaket kan medföra en risk för brand, explosion eller brännskador från kemikalier.
 - Ta inte isär batteripaketet.
 - Ersätt enbart batteripaketet med ett äkta Toro-batteripaket. Om en annan typ av batteripaket används kan det leda till brand eller personskador.
 - Förvara batteripaketet utom räckhåll för barn och i originalförpackningen tills de ska användas.

IV. Underhåll och förvaring

1. Underhåll verktyget och ryggsäcken varsamt – håll dem rena och i gott skick för bästa prestanda och för att minska skaderisken. Följ anvisningarna för smörjning och byte av tillbehör. Håll handtagen torra, rena och fria från olja och fett.

2. När batteripaketet inte används ska det förvaras på avstånd från metallföremål som gem, mynt, nycklar, spikar och skruvar som kan leda effekten från en pol till en annan. Kortslutning av batteriet kan orsaka brännskador eller eldsvåda.
3. Håll händer och fötter borta från rörliga delar.
4. Stäng av verktyget, avlägsna batteripaketet från ryggsäcken och vänta tills alla rörelser har avstannat innan du justerar, underhåller, rengör eller ställer ryggsäcken eller verktyget i förvar.
5. Kontrollera om verktyget och ryggsäcken har skadade delar – om skydd eller andra delar är skadade måste du fastslå huruvida verktyget kommer att fungera korrekt. Kontrollera om det finns feljusterade eller kärvande rörliga delar, trasiga delar, fästelement eller några andra förhållanden som kan påverka funktionen. Om inte annat anges i anvisningarna ska en auktoriserad återförsäljare reparera eller byta ut skadade skydd och delar.
6. Se till att alla fästelement på verktyget och ryggsäcken är ordentligt åtdragna.
7. Försök inte underhålla eller reparera ryggsäcken, det monterade verktyget, batteripaketet eller batteriladdaren förutom på det sätt som anges i anvisningarna. Be en auktoriserad återförsäljare att utföra underhåll med identiska reservdelar för att säkerställa att produkten underhålls på ett säkert sätt.
8. Förvara ett inaktivt verktyg och en inaktiv ryggsäck inomhus på en plats som är torr, säker och oåtkomlig för barn.

SPARA DESSA

ANVISNINGAR

Säkerhets- och instruktionsdekal



Säkerhetsdekalerna och -anvisningarna är fullt synliga för föraren och finns nära alla potentiella farozoner. Ersätt dekalerna som har skadats eller saknas.



145-2340

decal145-2340

1. Varning – läs *bruksanvisningen*. Håll avstånd till rörliga delar, se till att alla skydd och skärmar sitter på plats, använd ögonskydd och se till att verktygen inte utsätts för regn.
2. Varning – håll kringstående på avstånd från maskinen i alla riktningar.
3. Risk för kringflygande föremål – håll kringstående på avstånd.
4. Kassera på korrekt sätt.



145-2339

decal145-2339

1. Varning – läs *bruksanvisningen*. Håll avstånd till rörliga delar, se till att alla skydd och skärmar sitter på plats, använd ögonskydd och se till att verktygen inte utsätts för regn.
2. Varning – håll kringstående på avstånd från maskinen i alla riktningar.
3. Risk för kringflygande föremål – håll kringstående på avstånd.
4. Kassera på korrekt sätt.



decal145-3805

145-3805

1. Varning – läs *bruksanvisningen*. Håll avstånd till rörliga delar, se till att alla skydd och skärmar sitter på plats, använd ögonskydd och se till att verktygen inte utsätts för regn.
2. Kassera på korrekt sätt.



decal145-3809

145-3809

1. Batteripaketets temperatur ligger över eller under lämpligt temperaturintervall.
2. Laddningsfel för batteripaket.



decal145-2317

145-2317

1. Status för batteriets laddning

Montering

Lösa delar

Använd diagrammet nedan för att kontrollera att alla delar finns med.

Beskrivning	Antal	Användning
Blåspistol	1	Montera blåsrören.
Mittrördel	1	
Munstyckesdel	1	
Ryggsäck	1	Montera blåspistolen.
Blåspistol-enhet	1	

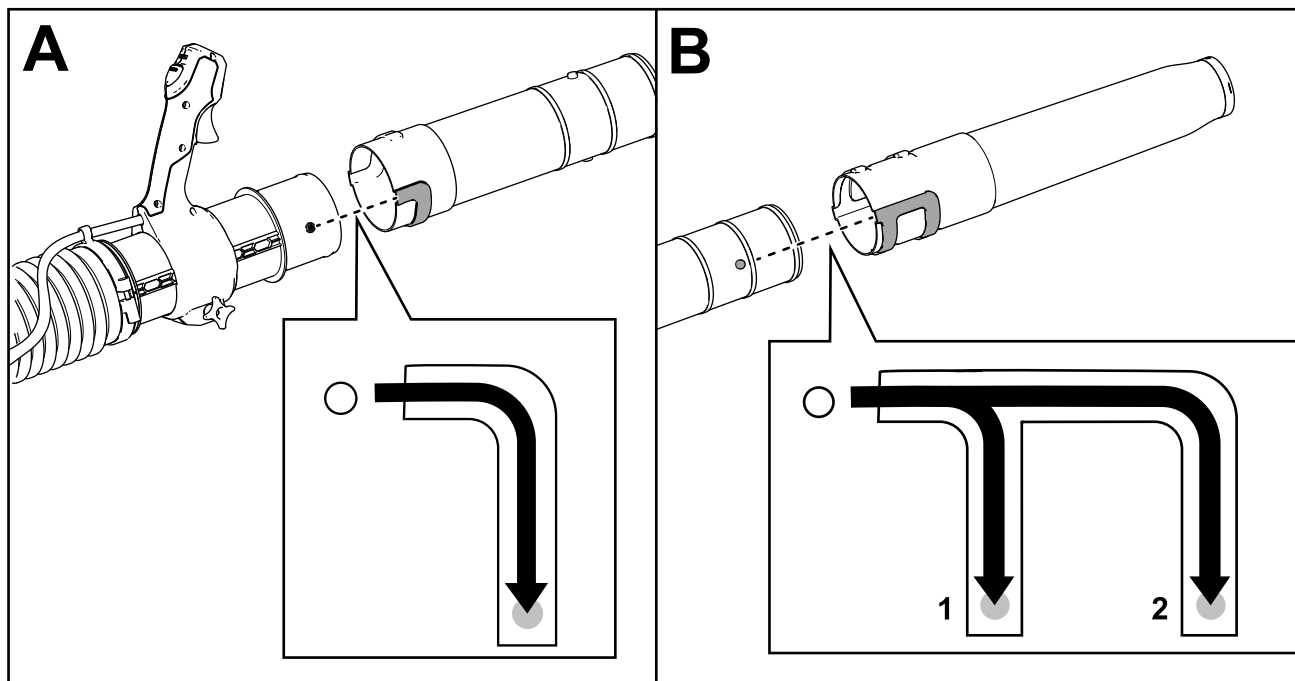
Montering av blåsrör

- Skjut ner mittblåsrördelens kanaler över axlarna på blåsrör cylindern och rotera mellandelen för att säkra den (A i [Figur 3](#)).

Obs: När axeln är helt iskruvad i kanalen ska det inte längre gå att rotera delarna.

- Skjut munstyckesdelens kanaler över axlarna på mellandelen och rotera munstycket för att säkra det (B i [Figur 3](#)).

Obs: Munstycket kan monteras i antingen utfällt läge eller standardläge beroende på vad som passar bäst ergonomiskt.



Figur 3

g365122

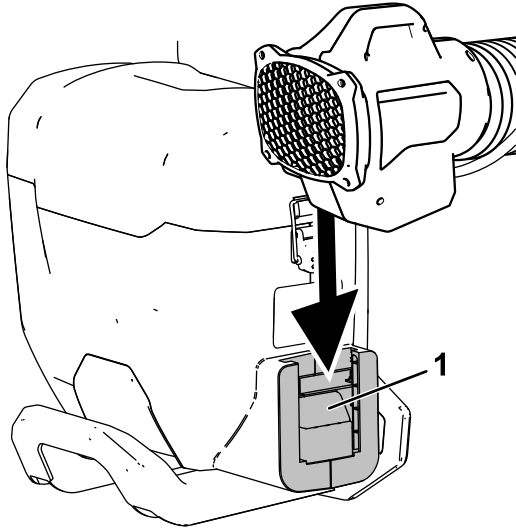
1. Utfällt läge

2. Standardläge

Montering av blåspistolen på ryggsäcken

Obs: Ryggsäcken kan även användas för att driva andra verktyg med hjälp av ryggsäcksanslutningen av modell 66005 (medföljer ej).

1. Rikta in blåspistolen mot ryggsäckens elanslutning (Figur 4).

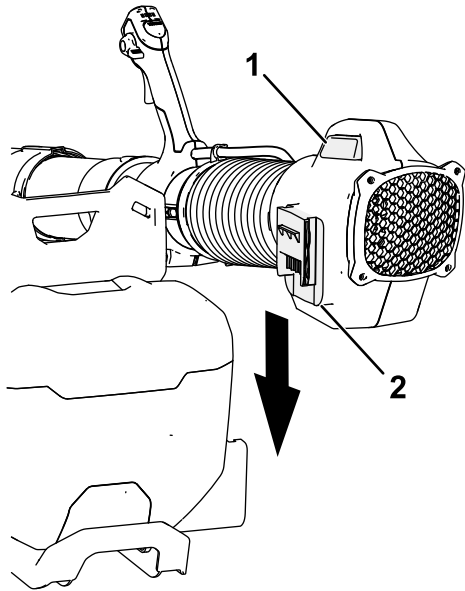


Figur 4

g365156

1. Ryggsäckens elanslutning

2. Tryck på blåsens upplåsningsknapp och tryck ned pistolen i ryggsäcken tills den snäpper på plats (Figur 5).

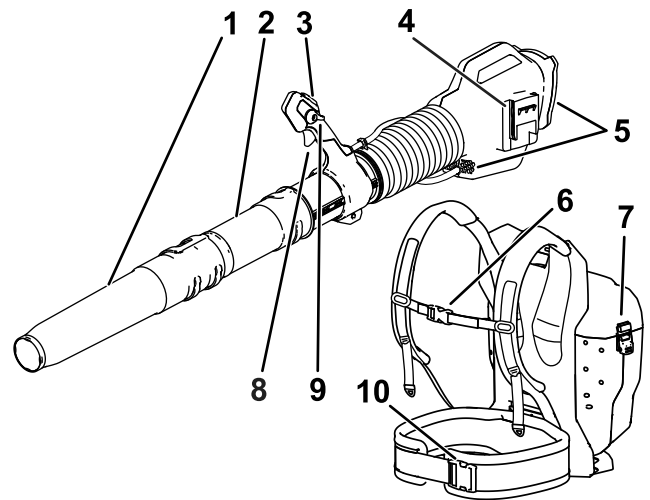


Figur 5

g365155

1. Blåsens upplåsningsknapp
2. Blåsanslutning

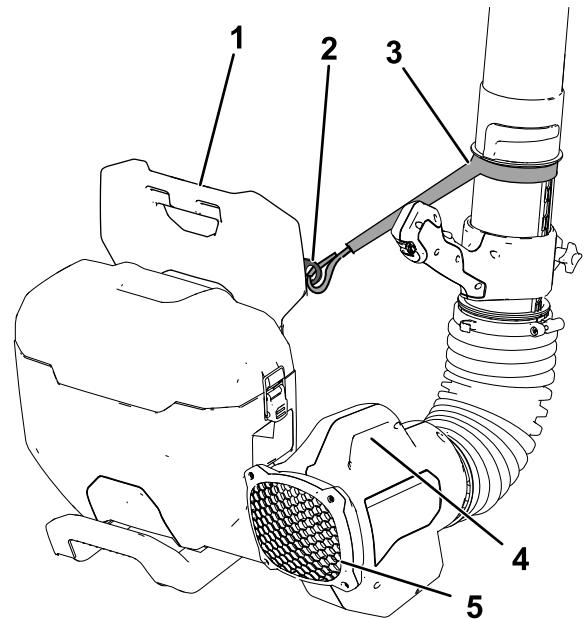
Produktöversikt



g366972

Figur 6

- | | |
|----------------------------------|------------------------|
| 1. Munstyckesdel | 6. Bröstremslås |
| 2. Mittrördel | 7. Batterikåpens spärr |
| 3. Turboknapp | 8. Avtryckare |
| 4. Blåsanslutning | 9. Hastighetslås |
| 5. Blåsens ventilationsöppningar | 10. Midjeremslås |



g386221

Figur 7

- | | |
|---------------------|--|
| 1. Ryggsäckshandtag | 4. Blåsens upplåsningshandtag |
| 2. Ryggsäcksflik | 5. Blåspistolens bakre ventilationsöppning |
| 3. Blåsflik | |

Specifikationer

Modell	66200 och 66200T
Märkspänning	60 V DC max, 54 V DC nominellt
Total längd (med pistolen i utfällt läge)	157,5 cm
Vibrationer i händer och armar vid handtaget	Se det medföljande dokumentet Deklaration om överensstämmelse
Vikt (med pistol, utan batterier)	7,9 kg
Vikt (utan pistol och batterier)	4,2 kg
Laddartyp	Toro 60 V-laddare
Batterityp	Toro 60 V-batterier

Lämpliga temperaturintervall

Ladda/förvara batteripaketet vid	5 °C till 40 °C*
Använd batteripaketet vid	-30 °C till 49 °C
Använd blåsaren vid	0 °C till 49 °C

* Laddningstiden förlängs om du inte laddar batteriet inom detta temperaturintervall.

Förvara verktyget, batteripaketet och batteriladdaren på en ren och torr avsides plats.

Redskap/tillbehör

Ett sortiment av Toro-godkända redskap och tillbehör kan användas med maskinen för att förbättra och utvidga dess kapacitet. Kontakta din auktoriserade återförsäljare eller auktoriserade Toro-distributör eller besök www.Toro.com för en lista över alla godkända redskap och tillbehör.

För att garantera optimal prestanda och permanent säkerhetscertifiering för maskinen ska du endast använda originaldelar och -tillbehör från Toro. Reservdelar och tillbehör från andra tillverkare kan vara farliga.

Körning

Justering av ryggsäckens läge

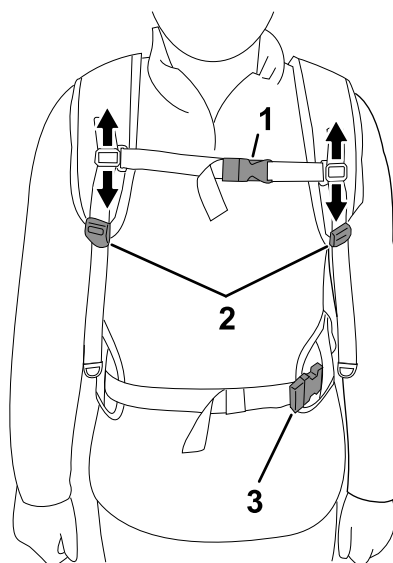
1. Böj på midjan och ta på dig axelremmarna så att ryggsäcken vilar bekvämt på ryggen. Sätt ihop och dra åt höftremslåset så att den hålls på plats (Figur 8 och Figur 9).

Obs: Bröstrommens höjd kan justeras.



Figur 8

g395681



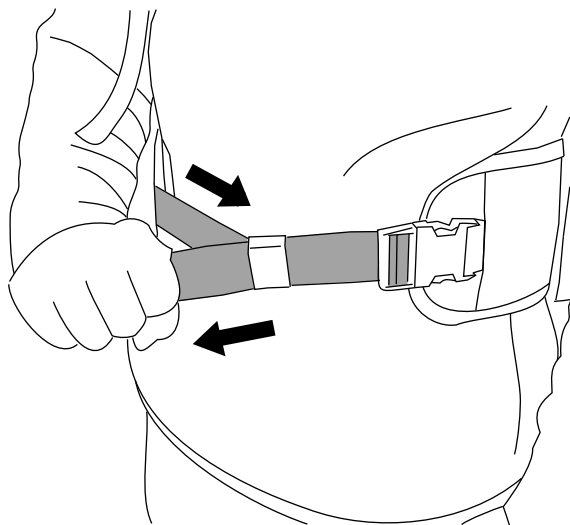
Figur 9

g377912

1. Bröstromjusterare och lås
2. Axelremjusterare
3. Höftremjusterare och lås

2. Sätt ihop och justera höjden för bröstremmen.
3. Dra åt höftremmen igen medan du står rakt för att säkerställa att den är spänd (Figur 10).

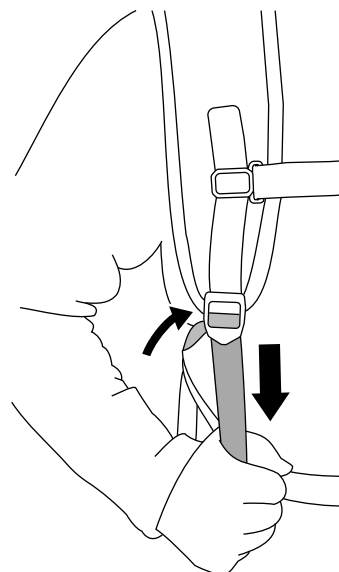
Obs: Höftremmens stoppning ska ligga ovanpå eller på mitten av höfterna.



Figur 10

g377930

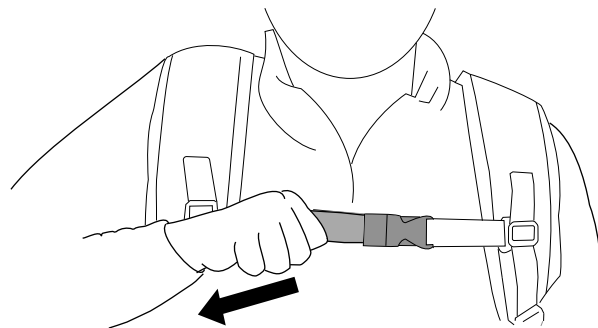
4. Dra ned axelremjusteraren tills remmarna är spända (Figur 11).



Figur 11

g377918

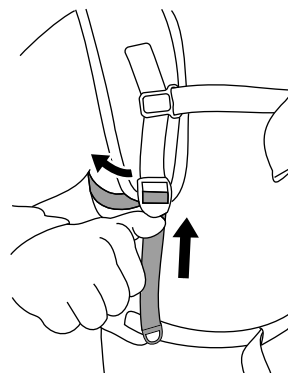
5. Dra åt bröstremmen så att den är spänd (Figur 12).



Figur 12

g3779322

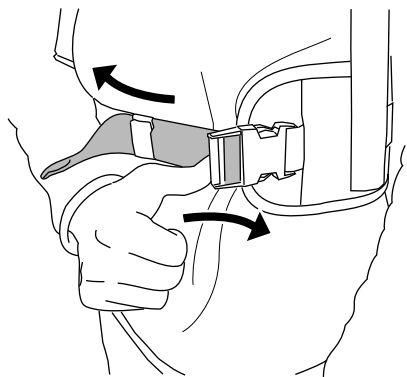
6. Om axelremmarna eller lastlyftremmarna är för hårt åtdragna ska du trycka justerarna uppåt för att förlänga remmen (Figur 13).



Figur 13

g377942

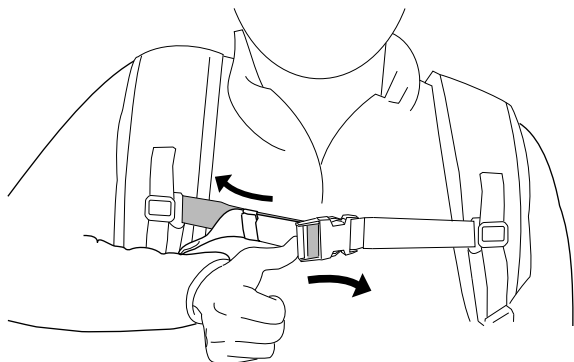
7. Om höftremmen sitter för hårt ska du trycka justeraren åt sidan för att förlänga remmarna (Figur 14).



Figur 14

g377944

8. Om bröstremmen sitter för hårt ska du trycka justeraren åt sidan för att förlänga remmarna (Figur 15).



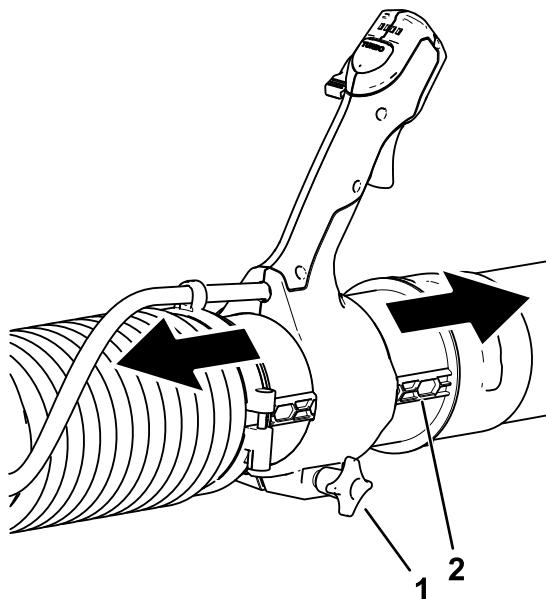
Figur 15

g386220

Justering av blåshandtagets läge

Blåshandtagets läge kan justeras – gör så här när du har ryggsäcken på dig:

1. Lossa blåshandtagsvredet genom att vrida det moturs.
2. Flytta blåshandtagsvredet framåt eller bakåt i spåret till ett bekvämt läge.
3. Dra åt blåshandtagsvredet genom att vrida det medurs för att säkra handtaget i det nya läget.

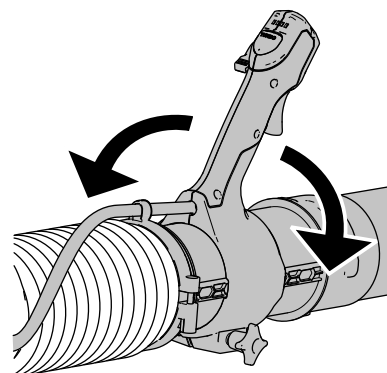


Figur 16

g365095

1. Blåshandtagsvrede 2. Handtagsspår

Obs: Blåshandtaget kan även roteras 90° från mitten åt varje sida.



Figur 17

g379311

9. Justera blåshandtagets läge för bästa komfort, se [Justering av blåshandtagets läge \(sida 12\)](#).
10. Upprepa justeringarna i denna procedur tills ryggsäcken sitter bekvämt.

Starta blåsaren

⚠ VARNING

Föremål som kastas omkring kan orsaka allvarliga personskador på dig och kringstående.

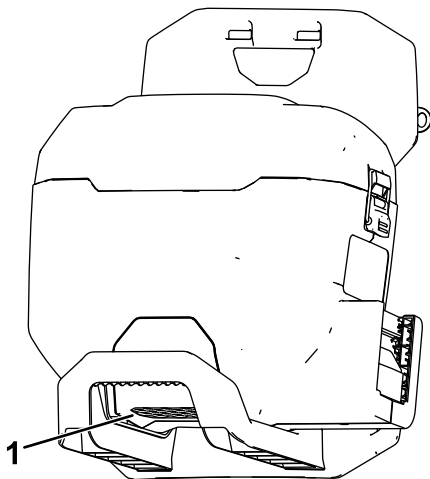
- Blås inte på hårda föremål som spikar eller skruvar.
- Använd inte blåsaren nära kringstående eller husdjur.
- Var försiktig med att blåsa i rätt riktning (dvs. blåsa bort från kringstående, fönster, bilar osv.). Använd endast den hastighet som krävs.
- Var extra försiktig när du röjer bort skräp från trappor eller andra trånga utrymmen.

⚠ VARNING

Felaktig användning av ryggsäcken, ryggsäcksanslutningen eller ett fäst verktyg kan skapa risk för personskador.

Läs och följ bruksanvisningarna för ryggsäcken och ditt specifika verktyg innan du använder ryggsäcksanslutningen med ryggsäcken.

1. Säkerställ att ventilationsöppningarna baktill och på blåspistolens lägre del är fria från damm och skräp.
2. Se till att ventilationsöppningen på ryggsäckens botten är fri från damm och skräp (Figur 18).

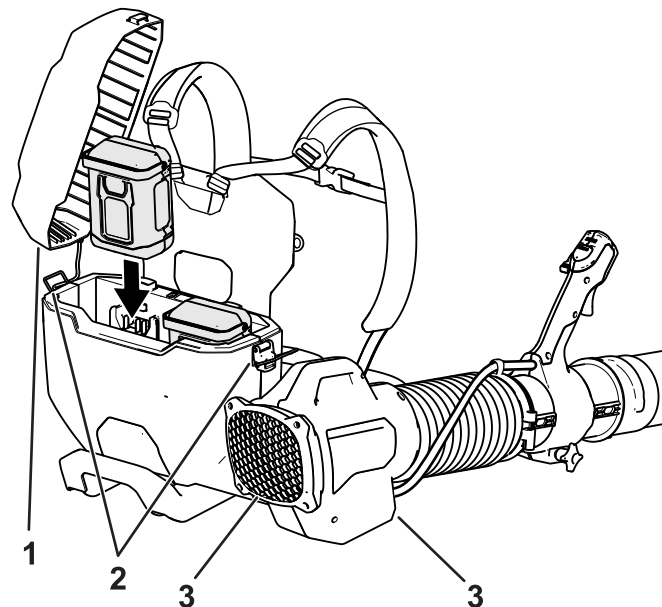


Figur 18

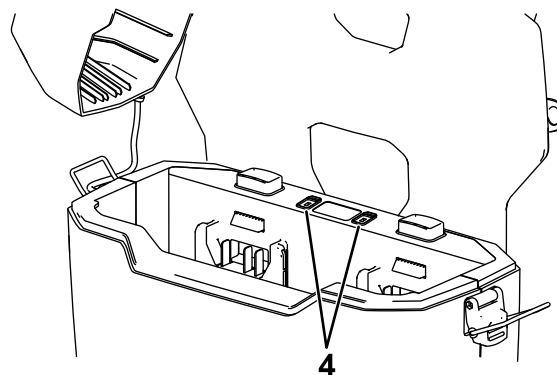
g378372

1. Ryggsäckens ventilationsöppning

3. Placera ryggsäcken på en jämn yta.
4. Dra spärrflikarna uppåt för att öppna flikarna och säkra batterikåpan och lägg kåpan åt sidan.
5. Rikta in håligheten på batteriets baksida mot ett av batteriuttagen i ryggsäcken.
6. Skjut ner batteripaketet i ryggsäcken tills batteripaketet ligger bra och sitter på plats (Figur 19).



g377917



g378297

Figur 19

1. Batterikåpa
2. Batterikåpans spärrar
3. Blåsens ventilationsöppning
4. Felsökningslampor på batteriet

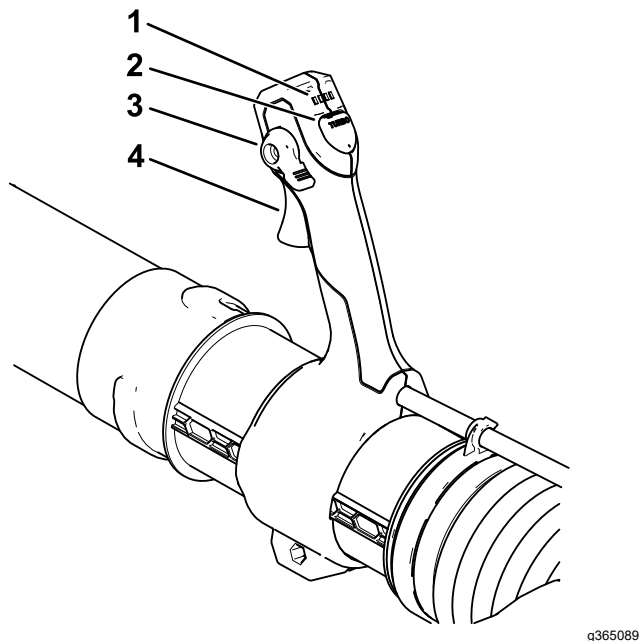
7. Placera batterikåpan på ryggsäcken och säkra den med kåpans båda lås.
8. Sätt på dig ryggsäcken och säkra axelremmarna, se [Justering av ryggsäckens läge \(sida 10\)](#).

9. Starta blåsaren genom att trycka på reglaget för reglerbar hastighet (Figur 20).

Obs: Lägg i hastighetslåset för att se till att maskinen hålls igång utan att du behöver trycka in reglaget för reglerbar hastighet (Figur 20).

Statuslamporna för batteriets laddning indikerar hur mycket laddning ryggsäcken har kvar.

Viktigt: Säkerställ att hastighetslåset är frånkopplat innan du tar av ryggsäcken eller avlägsnar batteripaketet från maskinen.



Figur 20

- | | |
|--|------------------------------------|
| 1. Lampor för batteriets laddningsstatus | 3. Hastighetslås(visas i läget Av) |
| 2. Turboknapp | 4. Reglage för reglerbar hastighet |

Justera blåsarens lufthastighet

Använd reglaget för reglerbar hastighet för att justera lufthastigheten medan du använder lövblåsaren (Figur 20).

För att uppnå maximal prestanda (lufthastighet) håller du utlösaren intryckt och håller sedan ned Turbo Boost-knappen i önskad tid (Figur 20).

Koppla in hastighetslåset för att behålla den aktuella lufthastigheten (Figur 20).

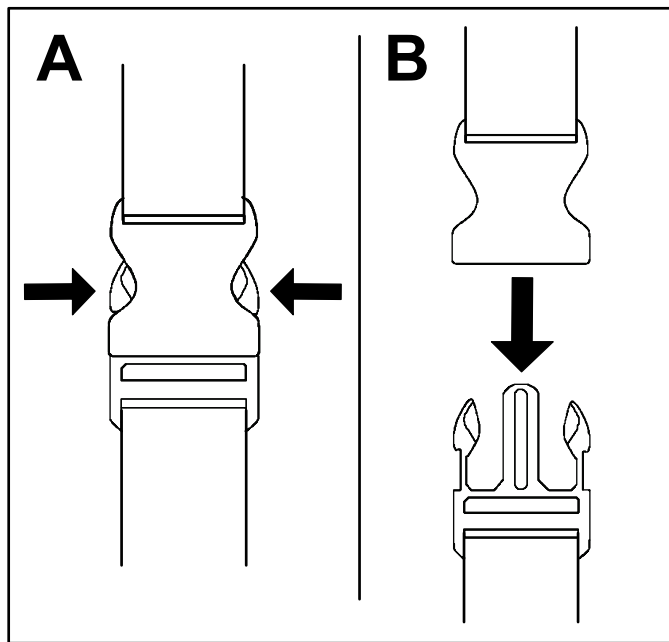
Viktigt: Säkerställ att hastighetslåset är frånkopplat innan du tar av ryggsäcken eller avlägsnar batteripaketet från maskinen.

Stänga av blåsaren

Stäng av blåsaren genom att koppla ur hastighetslåset (om det används) och släppa reglaget för reglerbar hastighet (Figur 21).

Om du någon gång snabbt behöver ta av ryggsäcken ska du koppla loss spänna för snabb uppläsning enligt följande:

1. Tryck in spännaens sidor (A i Figur 21).
2. Låt spänna kopplas loss (B i Figur 21).



Figur 21

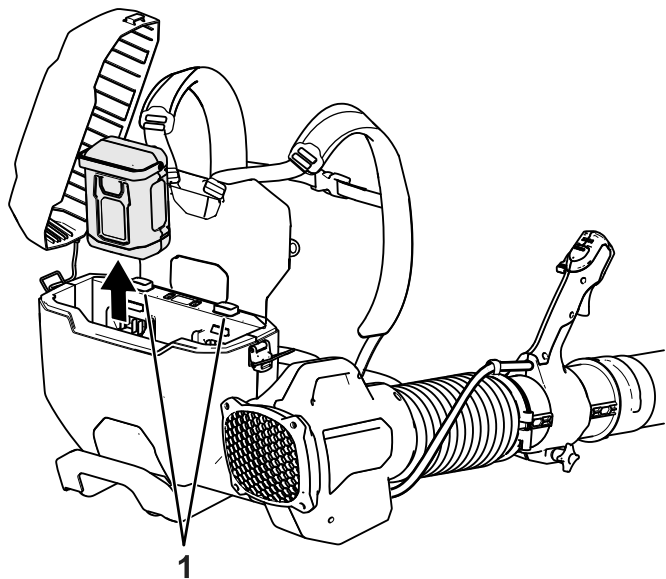
3. Avlägsna axelremmarna och ställ ryggsäcken på marken.

Viktigt: Säkerställ att hastighetslåset är frånkopplat innan du tar av ryggsäcken eller avlägsnar batteripaketet från maskinen.

Avlägsna alltid batteripaketet/batteripaketet när du inte använder blåsaren eller när du transporterar blåsaren till eller från arbetsområdet.

Ta bort batterierna från ryggsäcken

1. Placera ryggsäcken på en jämn yta.
2. Dra spärrflikarna uppåt för att öppna flikarna och säkra batterikåpan och lägg kåpan åt sidan.
3. Tryck ned batterispärrknappen och lyft upp batteriet (eller batterierna) ur ryggsäcken (Figur 22).



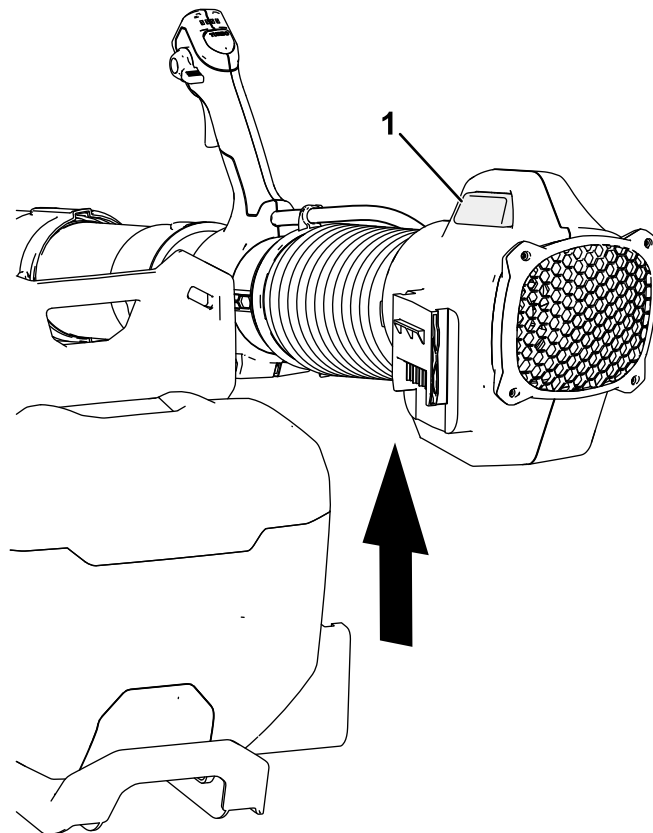
Figur 22

g377916

1. Batterispärrknapp

Avlägsna blåspistolen ur ryggsäcken

Tryck på blåsens upplåsningsknapp och dra blåspistolen uppåt för att avlägsna den ur ryggsäcken (Figur 23).



Figur 23

g365154

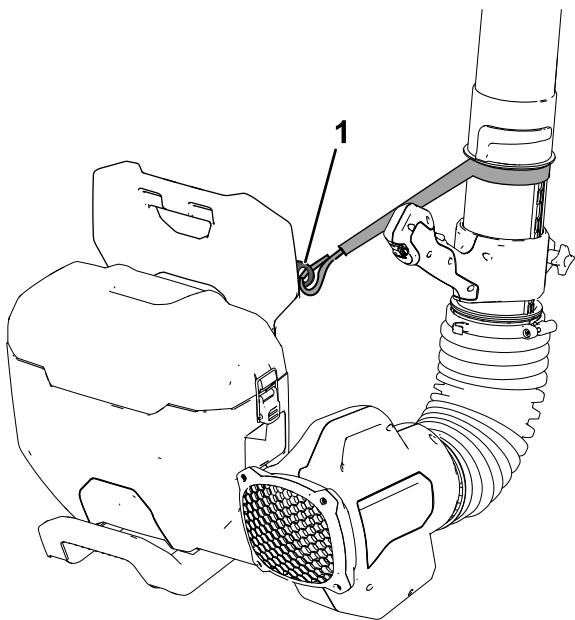
1. Blåsens upplåsningsknapp

Förvaring

Viktigt: Förvara verktyget, batteripaketet och laddaren endast i temperaturer som ligger inom rätt intervall. Se [Specifikationer \(sida 10\)](#).

Viktigt: Om du har batteripaketet i förvaring under lågsäsongen ska du ta ut batteripaketet ur verktyget och ladda det tills två eller tre lysdioder lyser grönt på batteriet. Förvara inte ett fulladdat eller helt urladdat batteri. När du är redo att ta verktyget i bruk igen ska batteripaketet laddas tills vänster indikatorlampa på laddaren lyser grönt eller alla fyra lysdioder på batteriet blir gröna.

När blåspistolen är fäst i ryggsäcken kan den förvaras eller transporteras i upprätt läge – haka i den medföljande remmen i ryggsäcksfliken ([Figur 24](#)).



Figur 24

g378367

1. Ryggsäcksflik

- Koppla bort produkten från strömkällan (dvs. avlägsna batteripaketet ur ryggsäcken) och kontrollera att den inte skadats efter användning.
- Förvara inte verktyget med batteripaketet installerat.
- Ta bort allt främmande material från produkten.
- När de inte används ska verktyg, batteripaket och laddare förvaras utom räckhåll för barn.
- Håll redskapet, batteripaketet och batteriladdaren på avstånd från frätande medel, som trädgårdskemikalier och vägsalt.
- Minska risken för allvarliga personskador genom att inte förvara batteripaketet utomhus eller i fordon.
- Förvara verktyget, batteripaketet och batteriladdaren på en ren och torr avsides plats.

Felsökning

Utför endast stegen som beskrivs i de här instruktionerna. Alla övriga inspektioner, underhåll och reparationer får endast utföras av en auktoriserad verkstad eller en liknande behörig specialist, om du inte kan lösa problemet själv.

Problem	Möjliga orsaker	Åtgärd
En LED-indikatorlampa på ryggsäcken är röd.	1. Batteriets temperatur ligger över eller under lämpligt temperaturintervall.	1. Koppla ur batteripaketet och flytta det till en torr plats där temperaturen är mellan 5 °C och 40 °C.
En LED-indikatorlampa på ryggsäcken blinkar rött.	1. Ett fel har uppstått i kommunikationen mellan batteripaketet och ryggsäcken. 2. Batteripaketet är skadat.	1. Avlägsna batteripaketet ur ryggsäcken och vänta i 10 sekunder. Montera batteriet; om LED-indikatorlampan på ryggsäcken fortfarande blinkar rött ska du försöka igen; om LED-indikatorlampan på ryggsäcken fortfarande blinkar rött efter två försök ska du kassera batteripaketet på rätt sätt i en batteriinsamling. 2. Kassera batteripaketet på rätt sätt i en batteriinsamling och byt ut batteripaketet.
LED-indikatorlampan på blåspistolen blinkar.	1. Ryggsäcken, verktyget eller batteriet kan ha ett elproblem.	1. Kontakta en auktoriserad återförsäljare.
Verktyget fungerar inte eller fungerar inte utan avbrott.	1. Batteriet sitter inte helt på plats i ryggsäcken. 2. Ryggsäcksanslutningen är inte helt monterad i verktyget eller ryggsäcken. 3. Batteripaketet är inte laddat. 4. Batteriets temperatur ligger över eller under lämpligt temperaturintervall. 5. Det finns fukt på batteripaketets kablar. 6. Det finns fukt på ryggsäcksanslutningens kablar. 7. Batteripaketet är skadat. 8. Ryggsäcken, verktyget eller batteriet kan ha ett annat elproblem.	1. Ta bort och sätt tillbaka batteriet i ryggsäcken, se till att det är korrekt monterat och spärrat. 2. Avlägsna och byt sedan ut ryggsäcksanslutningen i verktyget och/eller ryggsäcken och säkerställ att den är helt monterad och spärrad vid båda anslutningarna. 3. Ta ut batteripaketet ur ryggsäcken och ladda det. 4. Flytta batteripaketet till en torr plats där temperaturen är mellan 5 °C och 40 °C. 5. Låt batteripaketet torka eller torka det på egen hand. 6. Koppla loss ryggsäcksanslutningen och låt den torka eller torka den. 7. Kassera batteripaketet på rätt sätt i en batteriinsamling och byt ut batteripaketet. 8. Kontakta en auktoriserad återförsäljare.
Verktyget når inte full kraftförsörjning.	1. Batteripaketets laddningskapacitet är för låg. 2. Blåsrören är blockerade. 3. Luftventilerna är blockerade.	1. Ta ut batteripaketet ur ryggsäcken och ladda batteriet helt. 2. Kontrollera om det finns skräp i blåsrören och rengör dem. 3. Rengör luftventilerna.
Batteripaketet laddas snabbt ur.	1. Batteriets temperatur ligger över eller under lämpligt temperaturintervall.	1. Flytta batteripaketet till en torr plats där temperaturen är mellan 5 °C och 40 °C.

Anteckningar:

Integritetsmeddelande för EES/STORBRITANNIEN

Toros bruk av dina personuppgifter

The Toro Company ("Toro") respekterar din integritet. I samband med dina köp av våra produkter kan vi samla in vissa personuppgifter om dig, antingen direkt från dig eller via din lokala Toro-återförsäljare. Toro använder dessa uppgifter till att utföra sina avtalsenliga skyldigheter (t.ex. registrera din garanti, behandla dina garantianspråk eller kontakta dig i händelse av att en produkt måste återkallas) och för att tillfredsställa legitima affärsändamål (t.ex. mäta kundnöjdhet, förbättra våra produkter eller tillhandahålla produktinformation som kan vara av intresse för dig). Toro kan vidarebefordra uppgifterna till sina dotterbolag, återförsäljare eller andra affärspartner i samband med någon av dessa aktiviteter. Vi kan även vidarebefordra personuppgifter i de fall som lagen kräver det eller i samband med försäljning, köp eller fusion av ett företag. Vi säljer inte dina personuppgifter i marknadsföringssyfte till något annat företag.

Kvarhållande av personuppgifter

Toro kvarhåller dina personuppgifter så länge de är relevanta för ovan nämnda syften och i enlighet med gällande lagstiftning. Kontakta legal@toro.com för ytterligare information om tillämpliga perioder för kvarhållande.

Toros säkerhetsengagemang

Dina personuppgifter kan komma att behandlas i USA eller i något annat land som kan ha mindre strikta dataskyddslagar än landet där du är bofast. I de fall som vi överför uppgifter utanför landet där du är bosatt vidtar vi lagstadgade åtgärder för att tillförsäkra att uppgifterna skyddas och behandlas konfidentiellt.

Åtkomst och korrigering

Du kan äga rätt att korrigera eller granska dina personuppgifter samt neka eller begränsa behandlingen av dina data. Om du önskar göra det ska du kontakta oss via e-post på legal@toro.com. Om du har frågor rörande det sätt på vilket Toro har hanterat dina uppgifter, uppmanar vi dig att diskutera det direkt med oss. Observera att europeiska medborgare äger rätt att lämna in klagomål till avsedd myndighet för dataskydd.



Count on it.