



**Count on it.**

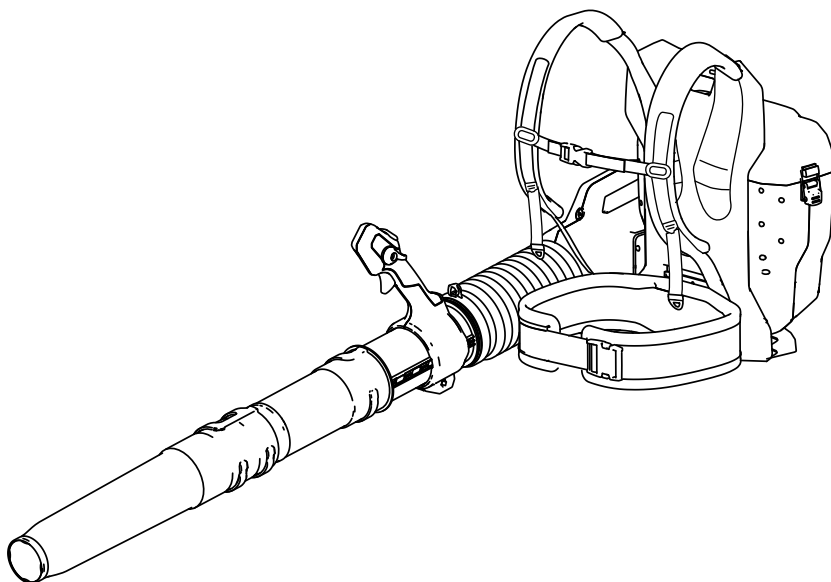
Form No. 3446-545 Rev C

**Brukerhåndbok**

# Revolution 60 V ryggsekk- og blåserkanonverktøy

Modellnr. 66200—Serienr. 323000001 og oppover

Modellnr. 66200T—Serienr. 323000001 og oppover





Hvis du trenger hjelp, kan du se [www.Toro.com/support](http://www.Toro.com/support) for instruksjonsvideoer eller kontakt 1-888-384-9939 før du returnerer dette produktet.

## Innledning

Denne kombinasjonen av ryggsekk og løvblåser er ment for bruk av huseiere og profesjonelle operatører. Blåseren er utformet for å flytte bladlignende rusk etter behov utendørs. Ryggsekken er utformet for å gi kraft til compatible håndholdte Toro 60 V-verktøy. Den er utformet for bruk med Toro 60 V litiumione-batteripakker. Disse batteripakkene er utformet for å lades kun av Toro 60 V litiumione-batteriladere.

Hvis du bruker disse produktene til andre formål enn de er beregnet til, kan du utsette deg selv eller andre for fare.

**Modell 66200 inkluderer ikke et batteri eller en lader.**

**Modell 66200T inkluderer kun blåserkanon, den inkluderer ikke ryggsekken.**

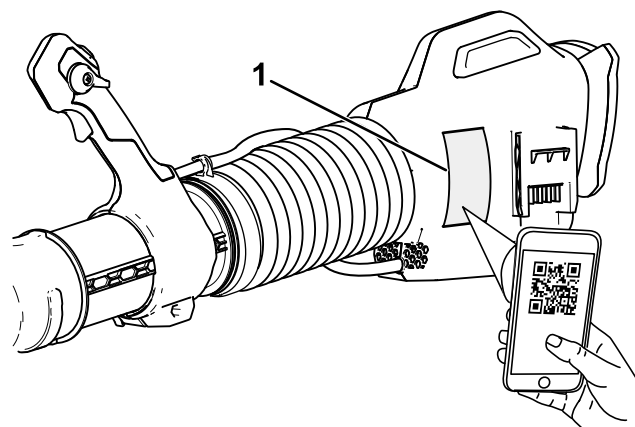
**Ryggsekken og ryggsekkjoringen er ikke kompatibel med Ground Engaging Tools (GET) (f.eks. verktøy for snøfjerning eller gressklippere).**

Les denne håndboken nøye, slik at du lærer å bruke og vedlikeholde produktet på riktig måte og unngår person- eller produktskade. Du har ansvar for å bruke produktet på en riktig og sikker måte.

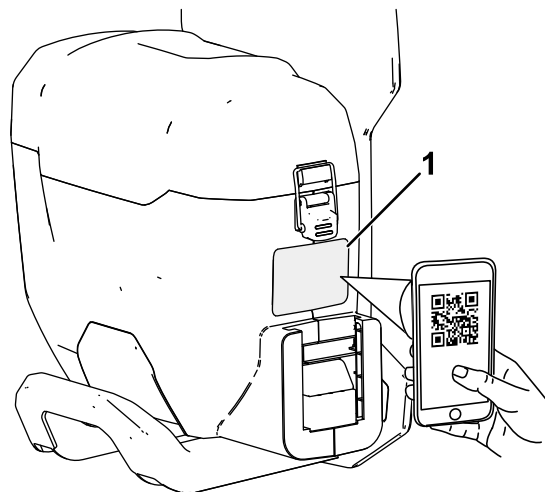
Gå til [www.Toro.com](http://www.Toro.com) for informasjon om produktsikkerhet og opplæring i bruk, informasjon om tilbehør og hjelp til å finne en forhandler eller for å registrere produktet ditt.

Hvis maskinen må repareres eller du trenger originale Toro-deler eller mer informasjon, kan du kontakte et autorisert forhandlerverksted eller Toros kundeserviceavdeling. Ha modell- og serienummer for hånden når du tar kontakt. **Figur 1** identifiserer plasseringen av modell- og serienummer på produktet. Skriv inn numrene i de tomme feltene.

**Viktig:** Du kan skanne QR-koden på serienummermerket (hvis det finnes) med en mobil enhet for å få tilgang til garantien, deler og annen produktinformasjon.



g377663



g377638

**Figur 1**

1. Plassering av modell- og serienummer

Modellnr. \_\_\_\_\_

Serienr. \_\_\_\_\_

# Sikkerhetsvarselssymbol

Dette sikkerhetsvarselssymbolet (Figur 2) som vises i denne håndboken og på maskinen, identifiserer viktige sikkerhetsmeldinger som du må følge for å unngå ulykker.



Figur 2

Sikkerhetsvarselssymbol

g000502

Sikkerhetsvarselssymbolet vises over informasjon som varslers deg om usikre handlinger eller situasjoner, og følges av ordet **FARE**, **ADVARSEL** eller **FORSIKTIG**.

**FARE** indikerer en overhengende faresituasjon som, hvis den ikke unngås, **vil** resultere i død eller alvorlig personskade.

**ADVARSEL** indikerer en potensielt farlig situasjon som, hvis den ikke unngås, **kan** resultere i død eller alvorlig personskade.

**FORSIKTIG** indikerer en potensielt farlig situasjon som, hvis den ikke unngås, **kan** føre til mindre eller moderat personskade.

Denne håndboken bruker to andre ord for å utheve informasjon. **Viktig** gjør oppmerksom på spesiell mekanisk informasjon og **Obs** henviser til generell informasjon som er verdt å huske.

# Sikkerhet

**ADVARSEL** – Når du bruker elektriske hageverktøy, må du alltid følge de grunnleggende sikkerhetsreglene for å redusere faren for brann, elektrisk støt og personskader, inkludert følgende:

I tillegg til disse instruksjonene må du alltid lese og følge sikkerhetsadvarslene og instruksjonene som følger med det spesifikke verktøyet du skal bruke, før du bruker ryggsekken.

## VIKTIGE SIKKERHETS- INSTRUKSJONENE

### I. Opplæring

1. Operatøren av ryggsekken er ansvarlig for eventuelle ulykker eller farer som oppstår for andre eller deres eiendom.
2. Ikke la barn bruke eller leke med ryggsekken, det tilkoblede verktøyet, batteripakken eller batteriladeren. Lokalt regelverk kan sette aldersgrense for bruk av apparatet.
3. Ikke la barn eller personer som ikke er opplært, kjøre eller utføre vedlikehold på denne enheten. Maskinen skal kun brukes av ansvarlige personer som er kjent med instruksjonene, og er fysisk i stand til å bruke enheten.
4. Les alle instruksjonene og advarselsmerkingene på ryggsekken, det tilkoblede verktøyet, laderen og batteripakken før du bruker disse produktene.
5. Bli kjent med kontrollene og riktig bruk av ryggsekken, det tilkoblede verktøyet, batteripakken og batteriladeren.

### II. Forberedelser

1. Hold tilskuere og barn unna driftsområdet.
2. Bruk bare batteripakken som angitt av Toro. Bruk av annet tilbehør og utstyr kan øke risikoen for personskade og brann.
3. Tilkobling av batteriladeren til en stikkontakt som ikke er 100–240 V, kan forårsake brann eller elektrisk støt. Ikke koble batteriladeren til en stikkontakt annet enn 100–240 V. Ved kobling til andre typer strømforsyninger kan en pluggadapter for riktig strømuttak benyttes ved behov.
4. Ikke bruk en skadet eller modifisert ryggsekk, batteripakke eller batterilader, som kan utvise uforutsigbar adferd som resulterer i brann, eksplosjon eller risiko for personskade.
5. Hvis batteripakkens strømkabel er skadet, må du ta kontakt med en autorisert serviceforhandler for å få en ny kabel.

6. Lad kun batteripakken med batteriladeren som er spesifisert av Toro. En lader som er egnet for én type batteripakke, kan medføre en risiko for brann hvis den brukes med en annen batteripakke.
7. Lad batteripakken på et godt ventilert område.
8. Følg alle instruksjoner for lading, og ikke lad eller oppbevar batteripakken ved andre temperaturer enn områdene som er angitt i instruksjonene. Ellers kan du skade batteripakken og øke risikoen for brann.
9. Bruk aldri ryggsekken og det tilkoblede verktøyet uten at alle verneplater og andre sikkerhetsanordninger sitter på plass og fungerer som tiltenkt.
10. Bruk egnet tøy – ha på deg passende klær, inkludert vernebriller, vernebukser, sklisikkert og kraftig fottøy og hørselsvern. Sett opp langt hår, og ikke bruk løstsittende klær eller fritthengende smykker som kan hekte seg i bevegelige deler. Bruk en støvmaske i støvete driftsforhold.
11. Når du skal kjøre et verktøy ved hjelp av ryggsekken, kan du se *brukerhåndboken* for det tilkoblede verktøyet for ytterligere krav til personlig verneutstyr.
10. Ikke strekk deg for langt – hold riktig fotfeste og balanse til enhver tid, spesielt i skråninger. Gå, ikke løp med ryggsekken.
11. Vær oppmerksom – følg med på det du gjør, og vær fornuftig når du bruker ryggsekken. Ikke bruk ryggsekken når du er syk, trett eller påvirket av alkohol eller andre rusmidler.
12. Kontroller at ventilasjonsåpningene ikke er tilstoppet med rusk.
13. Ikke sett inn gjenstander i blåseråpningen eller bruk verktøyet med en blokkert åpning. Hold åpningen fri for støv, lo, hår eller annet som kan redusere luftstrømmen.
14. Vær ekstra forsiktig når du bruker blåserverktøyet til å rengjøre trapper.
15. Under tøffe forhold kan batteripakken utskille væske. Unngå kontakt med væsken. Hvis du ved et uhell kommer i kontakt med væsken, skyl med vann. Hvis væsken kommer i kontakt med øynene, må du søke medisinsk hjelp. Væske som skilles ut fra batteriet, kan forårsake irritasjon eller brannskader.
16. Ikke utsett en batteripakke eller et verktøy for brann eller overdrevne temperaturer. Eksponering for brann eller temperaturer over 130 °C kan føre til eksplosjon.

### III. Bruk

1. Unngå farlige miljøer – ikke bruk verktøyet i regn eller på fuktige eller våte steder.
2. Bruk riktig verktøy til ditt bruksområde – bruk av ryggsekken eller det tilkoblede verktøyet til andre formål enn deres tiltenkte bruk kan vise seg å være farlig for deg og tilskuere.
3. Forhindre utilsiktet start – påse at bryteren er i Av-posisjon før du kobler til ryggsekken og håndterer verktøyet. Ikke bær verktøyet med fingeren på bryteren eller koble inn verktøyet med bryteren i PA-posisjon.
4. Bruk ryggsekken og det tilkoblede verktøyet kun i dagslys eller i godt kunstig lys.
5. Fjern batteripakken fra ryggsekken og koble fra verktøyet før du justerer det eller skifter tilbehør.
6. Hold hendene og føttene borte fra blåseråpningen og alle bevegelige deler.
7. Stans verktøyet, fjern batteripakken fra det og vent til alle bevegelser stopper før du justerer, vedlikeholder, rengjør eller lagrer verktøyet eller ryggsekken.
8. Fjern eventuelle batteripakker fra ryggsekken når du forlater den uten tilsyn.
9. Ikke bruk makt på elektroverktøyet. Bruk korrekt elektroverktøy for bruksområdet ditt. Korrekt elektroverktøy vil gjøre jobben bedre og sikrere ved hastigheten som det ble konstruert for.

17. **FORSIKTIG** – en batteripakke som håndteres feil, kan utgjøre en risiko for brann, eksplosjon eller kjemiske brannskader.
  - Ikke demonter batteripakken.
  - Erstatt batteripakken kun med en original Toro-batteripakke. Bruk av en annen type batteripakke kan forårsake brann eller risiko for personskade.
  - Oppbevar batteripakker utilgjengelig for barn og i den opprinnelige emballasjen til du er klar til bruke dem.

### IV. Vedlikehold og lagring

1. Vedlikehold verktøyet og ryggsekken nøye – hold dem rene og i god stand for best mulig ytelse og for å redusere risikoen for personskade. Følg instruksjonene for smøring og bytte av tilbehør. Hold håndtakene tørre, rene og frie for olje og fett.
2. Når batteripakken ikke er i bruk, hold den borte fra metallgjenstander som binders, mynter, nøkler, spiker og skruer som kan danne en forbindelse fra en klemme til en annen. Hvis batteriklemmene kortslutter, kan det forårsake brannskade eller brann.
3. Hold hendene og føttene borte fra bevegelige deler.

4. Stans verktøyet, fjern batteripakken fra det og vent til alle bevegelser stopper før du justerer, vedlikeholder, rengjør eller lagrer ryggsekken eller verktøyet.
5. Kontroller verktøyet og ryggsekken for skadede deler – hvis verneplater eller andre deler er skadet, må du avgjøre om de vil fungere korrekt. Se etter feiljusterte og binding av bevegelige deler, ødelagte deler, fester og eventuelle andre forhold som kan påvirke driften. Med mindre det er angitt i instruksjonene, må en autorisert serviceforhandler reparere eller skifte ut et skadet vern eller en skadet del.
6. Hold alle festene på verktøyet og ryggsekken strammet.
7. Ikke prøv å betjene eller reparere ryggsekken, det tilkoblede verktøyet, batteripakken eller batteriladeren, bortsett fra det som er angitt i instruksjonene. Få en autorisert serviceforhandler til å utføre service ved å bruke identiske reservedeler for å sikre at produktet vedlikeholdes på en sikker måte.
8. Oppbevar et inaktivt verktøy og en inaktiv ryggsekk innendørs på et sted som er tørt, sikkert og utilgjengelig for barn.

## **TA VARE PÅ DISSE INSTRUKSJONENE**

# Sikkerhets- og instruksjonsmerker



Sikkerhetsmerker og -instruksjoner er lett synlige for operatøren og er plassert i nærheten av alle områder som representerer en potensiell fare. Bytt ut alle merker som er ødelagte eller mangler.



145-2340

decal145-2340



145-2339

decal145-2339

1. Advarsel – Les *brugerhåndboken*. Hold deg unna bevegelige deler. Oppbevar alle verne og skydd på plass. Bruk vernebriller. Må ikke utsettes for regn.
  2. Advarsel – hold tilskuere på god avstand fra maskinen i alle retninger.
  3. Fare for at gjenstander slynges gjennom luften – hold tilskuere på god avstand.
  4. Kast i samsvar med gjeldende regelverk.
1. Advarsel – Les *brugerhåndboken*. Hold deg unna bevegelige deler. Oppbevar alle verne og skydd på plass. Bruk vernebriller. Må ikke utsettes for regn.
  2. Advarsel – hold tilskuere på god avstand fra maskinen i alle retninger.
  3. Fare for at gjenstander slynges gjennom luften – hold tilskuere på god avstand.
  4. Kast i samsvar med gjeldende regelverk.



decal145-3805

### 145-3805

1. Advarsel – Les *brugerhåndboken*. Hold deg unna bevegelige deler. Oppbevar alle verne og skydd på plass. Bruk vernebriller. Må ikke utsettes for regn.
2. Kastes i samsvar med gjeldende regelverk.



decal145-3809

### 145-3809

1. Batteripakken er over eller under det passende temperaturområdet.
2. Feil ved lading av batteripakke.



decal145-2317

### 145-2317

1. Status for batterilading

# Montering

## Løse deler

Bruk diagrammet nedenfor som en sjekklister for å kontrollere at alle delene er sendt.

Beskrivelse	Ant.	Bruk
Blåserkanon	1	Monter blåserørørene.
Midtre rørdel	1	
Dysedel	1	
Ryggsekk	1	Monter blåserkanonen.
Montering av blåserkanon	1	

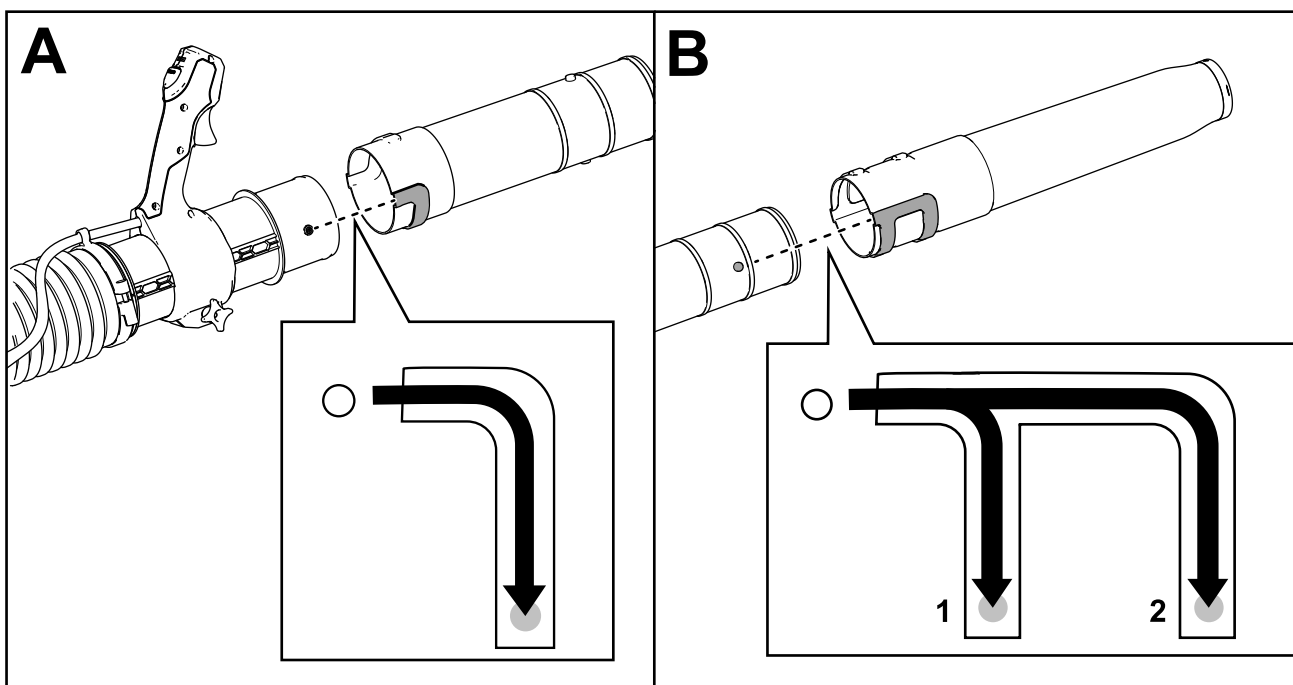
## Montere blåserørørene

1. Skyv kanalene til den midtre blåserørørdelen over stolpene på blåserørsylinderen, og roter den midtre delen for å feste den (A av [Figur 3](#)).

**Merk:** Når stolpen dreies helt inn i kanalen, skal delene ikke kunne rotere.

2. Skyv kanalene til dysedelen over stolpene på den midtre delen, og drei dysen for å feste den (B av [Figur 3](#)).

**Merk:** Dysen kan monteres i enten utvidet eller standardposisjon, avhengig av ergonomisk preferanse.



Figur 3

g365122

1. Utvidet stilling

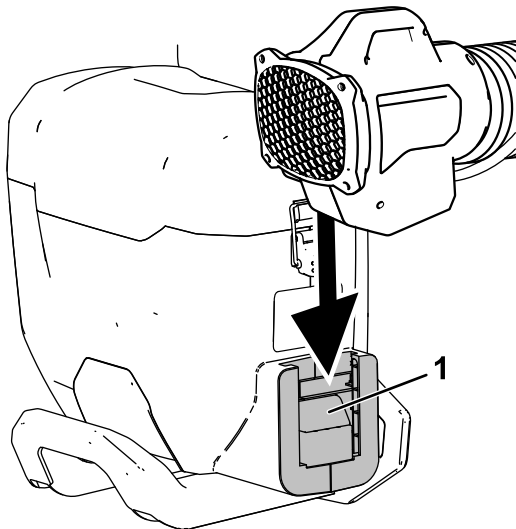
2. Standardstilling



# Montere blåserkanonen på ryggsekken

**Merk:** Ryggsekken kan også brukes til å drive andre verktøy med ryggsekktiloringmodell 66005 (ikke inkludert).

1. Innrett blåserkanonen med ryggsekkens strømtilkobling (Figur 4).

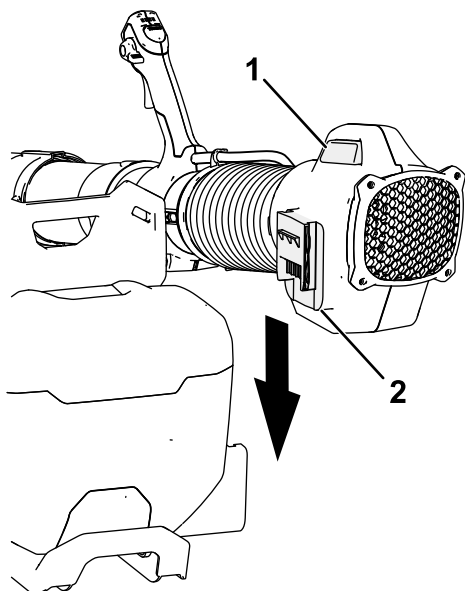


Figur 4

g365156

1. Ryggsekkens strømtilkobling

2. Trykk på blåserlås-knappen og trykk kanonen ned i ryggsekken til den klikker på plass (Figur 5).

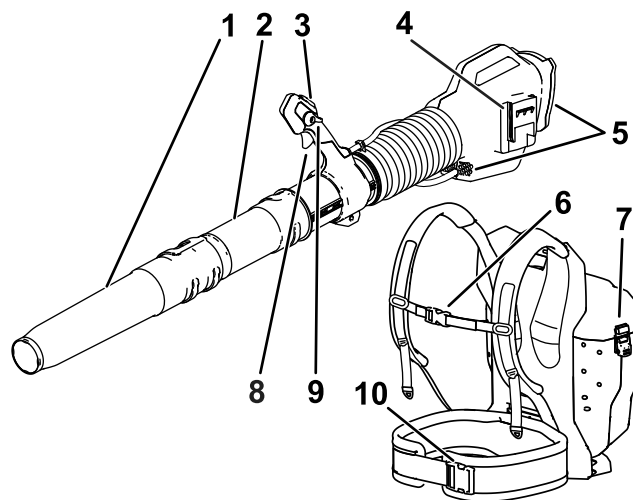


Figur 5

g365155

1. Blåserlåsknapp
2. Blåsertilkobling

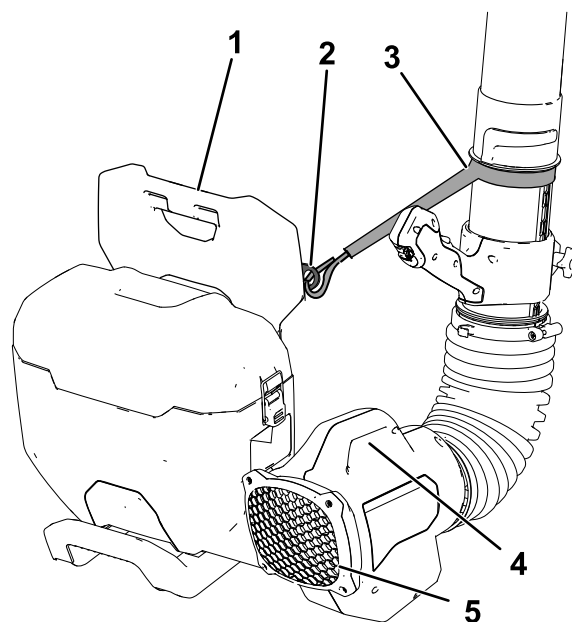
# Oversikt over produktet



Figur 6

g366972

- |                     |                      |
|---------------------|----------------------|
| 1. Dysedel          | 6. Bryststroppspenne |
| 2. Midtre rørdel    | 7. Batterideksellås  |
| 3. Turboknapp       | 8. Utløser           |
| 4. Blåsertilkobling | 9. Hastighetslås     |
| 5. Blåserventiler   | 10. Midjebeltespenne |



Figur 7

g386221

- |                    |                                |
|--------------------|--------------------------------|
| 1. Ryggsekkhåndtak | 4. Blåserlåshåndtak            |
| 2. Ryggsekkflik    | 5. Bakre ventil på blåserkanon |
| 3. Blåserrem       |                                |

# Spesifikasjoner

Modell	66200 og 66200T
Merkespenning	Maks. 60 V DC, 54 V DC nominell bruk
Total lengde (med kanon i utvidet stilling)	157,5 cm
Hånd-/armvibrasjon ved håndtaket	Se det medfølgende samsvarserklæringsdokumentet
Vekt (med kanon, uten batterier)	7,9 kg
Vekt (uten kanon eller batterier)	4,2 kg
Ladertype	Toro 60 V-ladere
Batteritype	Toro 60 V-batterier

## Passende temperaturområder

Lad/oppbevar batteripakken ved	5 °C til 40 °C*
Bruk batteripakken ved	-30 °C til 49 °C
Bruk blåseren ved	0 °C til 49 °C

\*Ladetiden øker hvis du ikke lader batteriet innenfor dette området.

Oppbevar verktøyet, batteripakken og batterilader i et innelukket, rent, tørt område.

## Tilleggsutstyr/tilbehør

Et utvalg av Toro-godkjent tilbehør som kan brukes sammen med maskinen for å forbedre og utvide dens funksjoner, er tilgjengelig. Ta kontakt med din autoriserte serviceforhandler eller autoriserte Toro-forhandler, eller gå til [www.Toro.com](http://www.Toro.com) for å få en liste over godkjent tilbehør og utstyr.

For å oppnå optimal ytelse og holde maskinen i sikkerhetsgodkjent stand, må du bare bruke originale Toro-reservedeler og -tilbehør. Det kan være farlig å bruke reservedeler og tilleggsutstyr som er laget av andre produsenter.

# Bruk

## Justere ryggsekkposisjonen

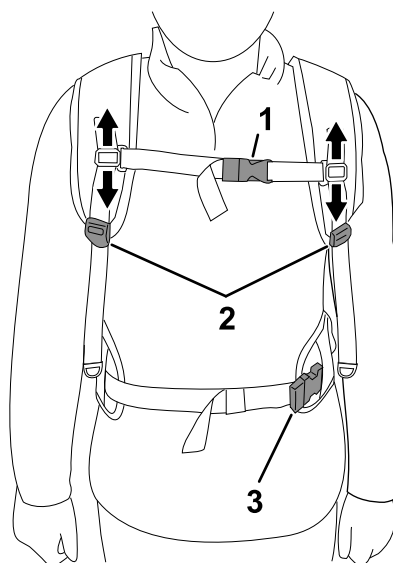
1. Bøy deg i midjen og ta på skulderstroppene, slik at ryggsekken hviler behagelig på ryggen, og fest og stram hoftebeltespenningen slik at den blir i posisjon (Figur 8 og Figur 9).

**Merk:** Høyden på bryststroppen kan justeres.



Figur 8

g395681



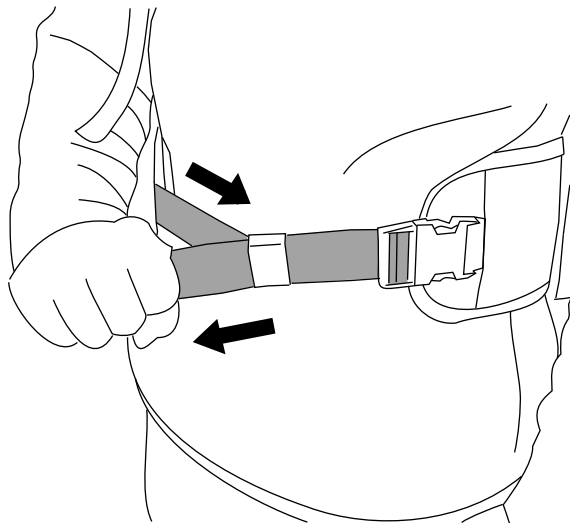
Figur 9

g377912

1. Bryststroppjustering og -spenne
2. Justering av skulderrem
3. Hoftebeltejustering og -spenne

2. Koble til og juster høyden på bryststroppen.
3. Stram hoftebeltet igjen mens du står rett for å sikre at det sitter godt (Figur 10).

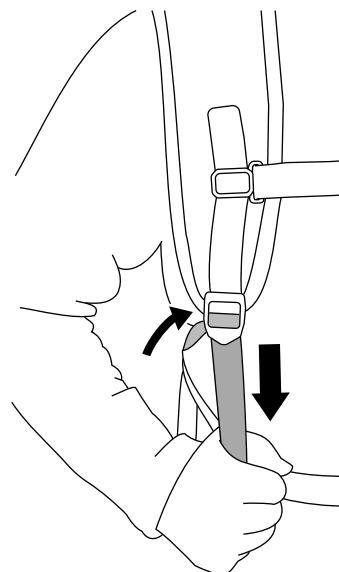
**Merk:** Hoftebeltets polstring skal hvile øverst eller på midten av hoftene.



Figur 10

g377930

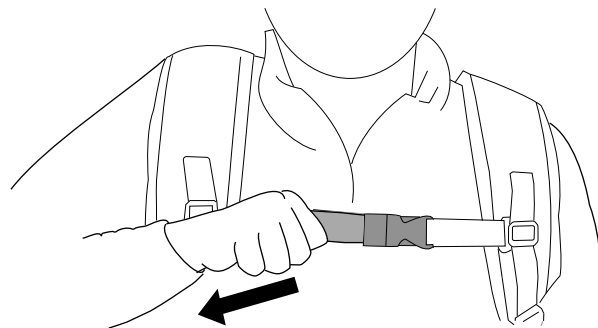
4. Trekk ned skulderremjusteringen til stroppene sitter godt (Figur 11).



Figur 11

g377918

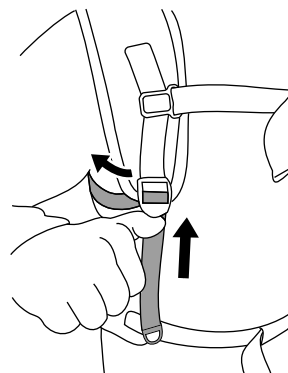
5. Stram bryststroppen slik at den sitter godt (Figur 12).



Figur 12

g377932

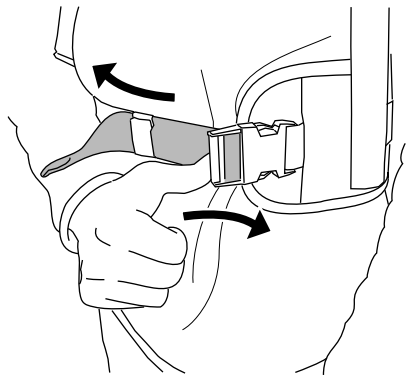
6. Hvis skulderstroppene eller lasteløfterstroppene er for stramme, skyver du opp justeringen for å forlenge stroppen (Figur 13).



Figur 13

g377942

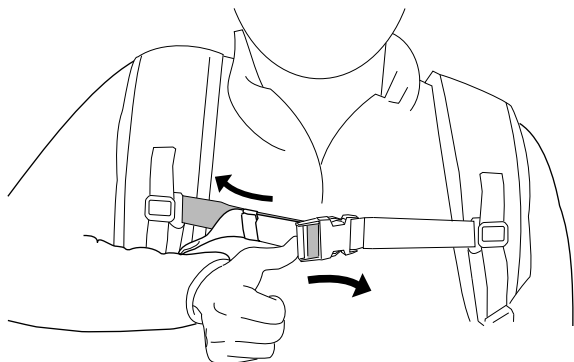
7. Hvis hoftebeltet er for stramt, skyver du sidelengs på justeringen for å forlenge stroppene (Figur 14).



Figur 14

g377944

8. Hvis bryststroppen er for stramt, skyver du sidelengs på justeringen for å forlenge stroppene (Figur 15).



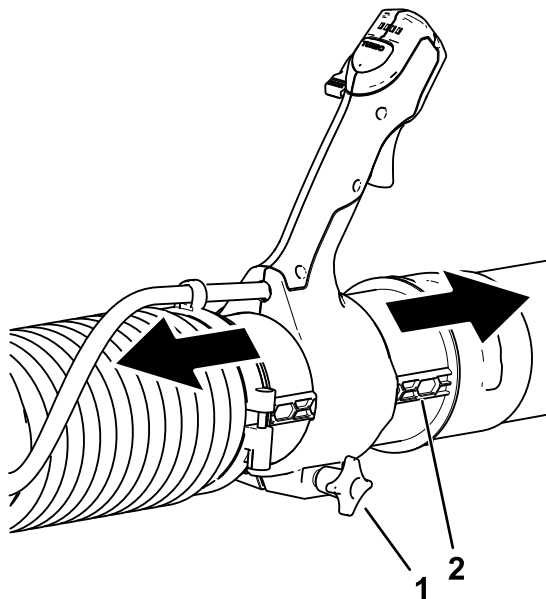
Figur 15

g386220

## Justere blåsergrepposisjonen

Blåsergrepposisjonen er justerbar. Mens du bruker ryggsekken, gjør du følgende:

1. Løsne blåsergrepknotten ved å vri den mot klokken.
2. Flytt blåsergrepknottet fremover eller bakover på sporet til du finner en behagelig posisjon.
3. Stram til blåsergrepknotten ved å vri den med klokken for å feste grepet i den nye posisjonen.



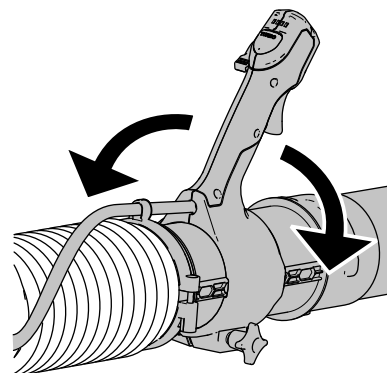
Figur 16

g365095

1. Blåserhåndtakknott      2. Håndtaksspor

9. Juster blåserhåndtaket til ønsket posisjon, se [Justere blåsergrepposisjonen \(side 12\)](#).
10. Gjenta justeringene i denne prosedyren til ryggsekken sitter behagelig.

**Merk:** Blåsergrepet kan også rotere 90° fra midten til hver side.



Figur 17

g379311

# Starte blåseren

## ⚠ ADVARSEL

Blåseren kan slynge rusk, noe som kan forårsake alvorlige personskader på deg eller andre personer.

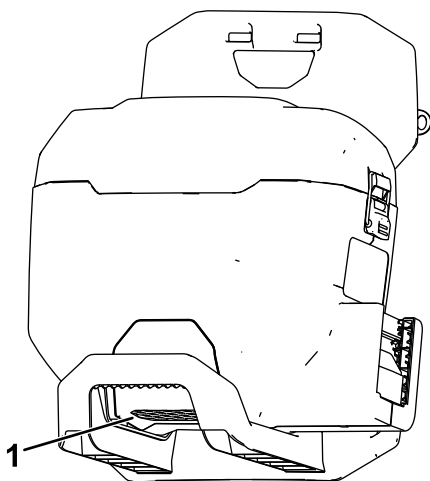
- Ikke blås harde gjenstander som spikre eller bolter.
- Ikke bruk blåseren i nærheten av andre personer eller dyr.
- Pass på hvor du blåser (dvs. blås bort fra tilskuere, vinduer, biler osv.). Bruk kun så mye hastighet som nødvendig.
- Vær svært forsiktig når du rengjør rusk fra trapper eller andre trange områder.

## ⚠ ADVARSEL

Feil bruk av ryggsekken, ryggsekktiljøringen eller et festet verktøy kan utgjøre en fare for personskade.

Les og følg brukerhåndbøkene for ryggsekken og det spesifikke verktøyet før du bruker ryggsekktiljøringen med ryggsekken.

1. Påse at ventilen på baksiden og den nedre delen av forsiden på blåserkanonen er fri for støv og rusk.
2. Sørg for at ventilen på bunnen av ryggsekken er fri for støv og rusk (Figur 18).



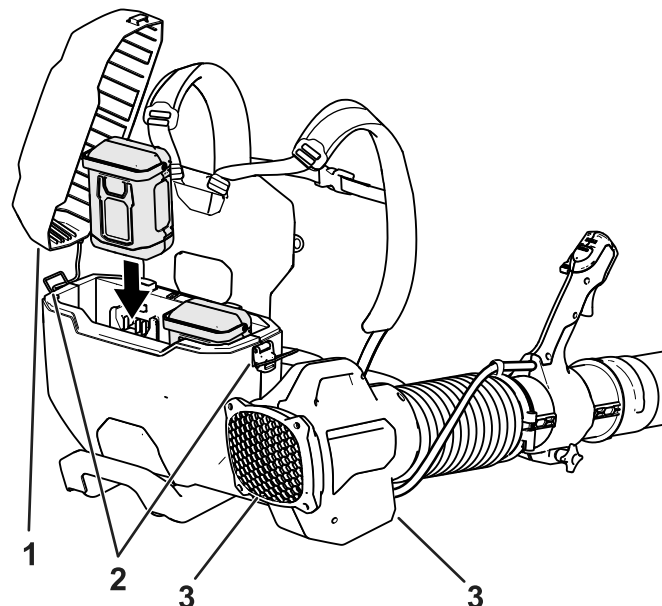
Figur 18

g378372

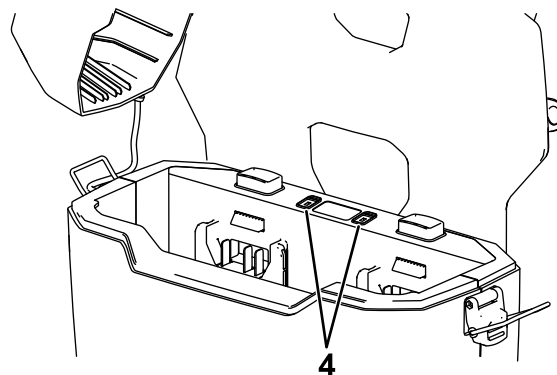
1. Ryggsekkventil

3. Sett ryggsekken ned på en plan overflate.
4. Trekk opp låseflikene for å åpne låsene, fest batteridekselet og sett dekselet til side.

5. Juster hulromet på baksiden av batteriet med en av batteriportene i ryggsekken.
6. Skyv batteripakken ned i ryggsekken til batteripakken er plassert helt riktig og låst på plass (Figur 19).



g377917



g378297

Figur 19

- |                       |                                  |
|-----------------------|----------------------------------|
| 1. Batterideksel      | 3. Blåserventil                  |
| 2. Batterideksellåser | 4. Feilsøkingsslys for batterier |

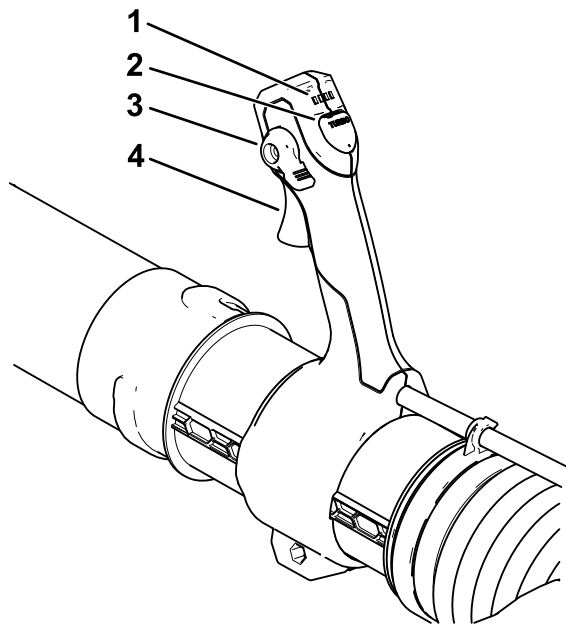
7. Plasser batteridekselet på ryggsekken og fest det med begge låsene på dekselet.
8. Ta på ryggsekken og fest skulderstroppene. Se [Justere ryggsekkposisjonen \(side 10\)](#).

9. For å starte blåseren klemmer du på utløseren for variabel hastighet (Figur 20).

**Merk:** Aktiver hastighetslåsen for å holde maskinen på uten å trykke på utløseren for variabel hastighet (Figur 20).

Statuslampen for batterilading indikerer hvor mye batteri ryggsekken har igjen.

**Viktig:** Påse at hastighetslåsen er koblet ut før du fjerner ryggsekken eller fjerner batteripakkene fra maskinen.



Figur 20

g365089

- |                                |                                       |
|--------------------------------|---------------------------------------|
| 1. Statuslys for batterilading | 3. Hastighetslås (vist i Av-posisjon) |
| 2. Turboknapp                  | 4. Utløser for variabel hastighet     |

## Justere lufthastigheten til blåseren

Bruk utløseren for variabel hastighet til å justere lufthastigheten mens du blåser (Figur 20).

For å oppnå maksimal ytelse (lufthastighet) må du holde utløseren nede. Deretter trykker og holder du inne turboknappen i ønsket tidsperiode (Figur 20).

Aktiver hastighetslåsen for å holde den aktuelle lufthastigheten (Figur 20).

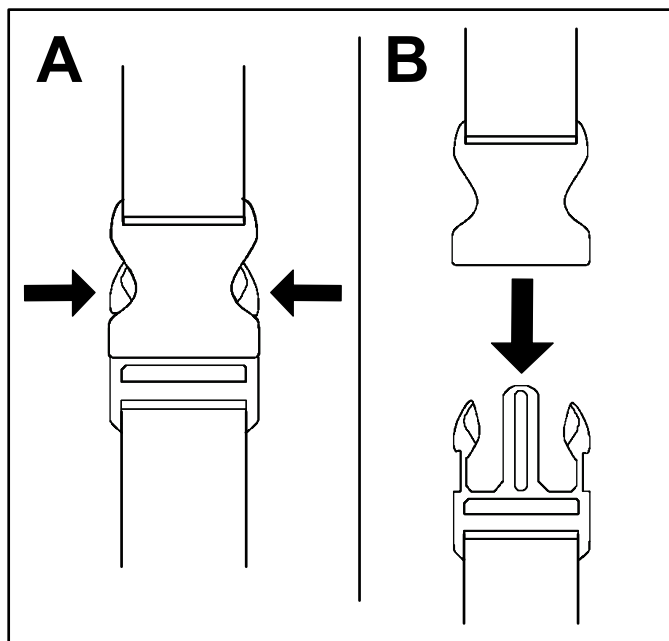
**Viktig:** Påse at hastighetslåsen er koblet ut før du fjerner ryggsekken eller fjerner batteripakkene fra maskinen.

## Slå av blåseren

For å stoppe blåseren kobler du fra hastighetslåsen (hvis den er i bruk) og slipper utløseren for variabel hastighet (Figur 21).

Hvis det er en nødsituasjon, og du må fjerne ryggsekken raskt, kobler du fra hurtigutløsserspennene på følgende måte:

1. Trykk inn på sidene av spennen (A av Figur 21).
2. La spennene koble fra (B av Figur 21).



Figur 21

g340477

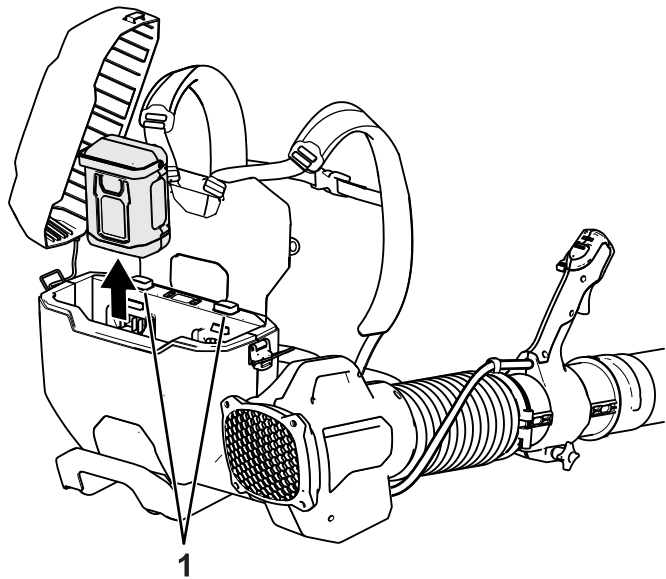
3. Fjern skulderstroppene og sett ryggsekken på bakken.

**Viktig:** Påse at hastighetslåsen er koblet ut før du fjerner ryggsekken eller fjerner batteripakkene fra maskinen.

Fjern batteripakken(e) når du ikke bruker blåseren eller transporterer blåseren til eller fra arbeidsområdet.

## Ta batteriene ut av ryggsekken

1. Sett ryggsekken ned på en plan overflate.
2. Trekk opp låseflikene for å åpne låsene, fest batteridekselet og sett dekselet til side.
3. Trykk ned på batterilåsknappen og løft batteriet (eller batteriene) opp og ut av ryggsekken (Figur 22).



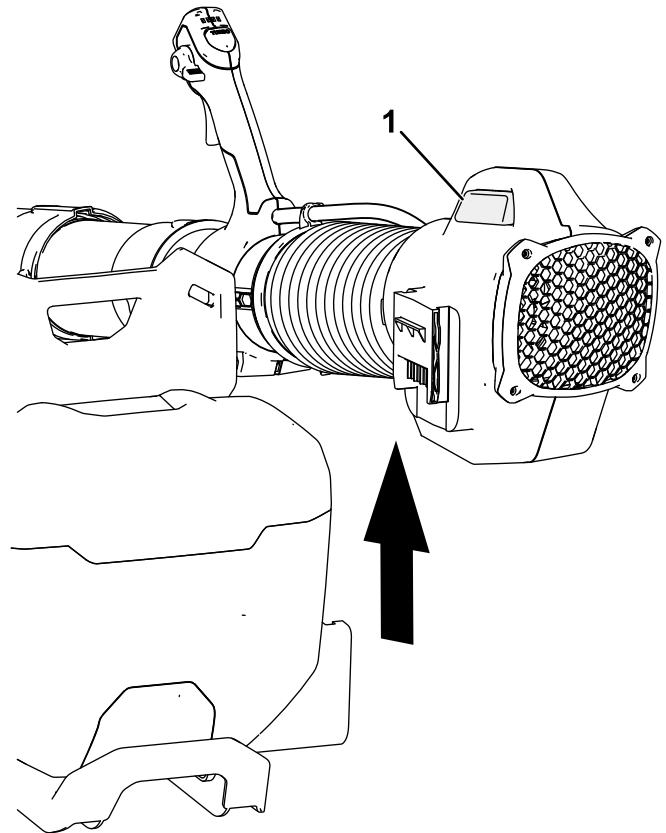
Figur 22

g377916

1. Batterilåsknapper

## Fjerne blåserkanonen fra ryggsekken

Trykk på blåserlåsknappen og trekk opp blåserkanonen for å fjerne den fra ryggsekken (Figur 23).



Figur 23

g365154

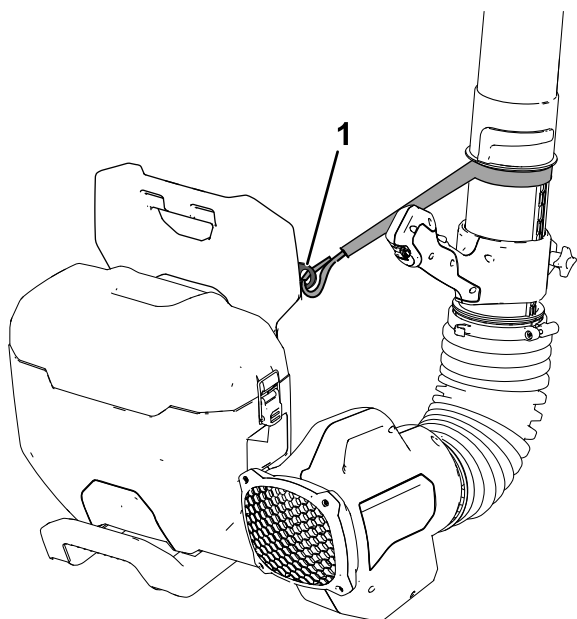
1. Blåserlåsknapp

# Oppbevaring

**Viktig:** Oppbevar verktøyet, batteripakken og laderen kun ved temperaturer som er innenfor riktig område. Se [Spesifikasjoner \(side 10\)](#).

**Viktig:** Hvis du skal oppbevare batteripakken utenfor sesongen, fjern batteripakken fra verktøyet og lad batteripakken til to eller tre LED-indikatorer blir grønne på batteriet. Ikke oppbevar et fulladet eller helt utladet batteri. Når du vil bruke verktøyet igjen, lader du batteripakken til den venstre indikatorlampen på laderen blir grønn eller alle fire LED-indikatorene på batteriet blir grønne.

Mens blåserkanonen er festet til ryggsekken, kan den oppbevares eller transporteres i oppreist stilling. Fest den medfølgende remmen til ryggsekkfliken ([Figur 24](#)).



g378367

**Figur 24**

1. Ryggsekkflik

- Koble produktet fra strømforsyningen (dvs. fjern batteripakken fra ryggsekken), og kontroller det for skade etter bruk.
- Ikke oppbevar verktøyet med batteripakken montert.
- Fjern alle fremmedlegemer fra produktet.
- Oppbevar verktøyet, batteripakken og batteriladeren utilgjengelig for barn når de ikke er i bruk.
- Hold verktøyet, batteripakken og batteriladeren borte fra korroderende midler som hagekjemikalier og avisingsalter.



# Feilsøking

Utfør kun trinnene beskrevet i disse instruksjonene. Alt ytterligere inspeksjons-, vedlikeholds- og reparasjonsarbeid må utføres av et autorisert serviceverksted eller en tilsvarende kvalifisert spesialist hvis du ikke kan løse problemet selv.

Problem	Mulig årsak	Løsning
Et LED-indikatorlys på ryggsekken lyser rødt.	1. Batteripakken er over eller under det passende temperaturområdet.	1. Koble fra batteripakken og flytt den til et tørt sted med en temperatur mellom 5 °C og 40 °C.
Et LED-indikatorlys på ryggsekken blinker rødt.	1. Det er en feil i kommunikasjonen mellom batteripakken og ryggsekken.  2. Batteripakken er skadet.	1. Ta batteripakken ut av ryggsekken og vent i ti sekunder. Installer batteripakken. Hvis LED-indikatorlampen på ryggsekken fremdeles blinker rødt, kan du prøve på nytt. Hvis LED-indikatorlampen på ryggsekken fremdeles blinker rødt etter to forsøk, må du kaste batteripakken forskriftsmessig hos et resirkuleringssted for batterier.  2. Avhend batteripakken på forskriftsmessig måte hos et resirkuleringssted for batterier og skift ut batteripakken.
LED-indikatorlampen på blåserkanonen blinker.	1. Det er et mulig elektrisk problem med ryggsekken, verktøyet eller batteriet.	1. Kontakt et autorisert forhandlerverksted.
Verktøyet kjører ikke eller kjører ikke uten avbrudd.	1. Batteriet er ikke fullstendig montert i ryggsekken.  2. Ryggsekketjoringen er ikke fullstendig installert i verktøyet eller ryggsekken.  3. Batteripakken er ikke ladet.  4. Batteripakken er over eller under det passende temperaturområdet.  5. Det er fuktighet på ledningene til batteripakken.  6. Det er fuktighet på ledningene til ryggsekketjoringen.  7. Batteripakken er skadet.  8. Det er et annet elektrisk problem med ryggsekken, verktøyet eller batteriet.	1. Fjern og sett deretter batteriet inn i ryggsekken igjen, og påse at det er fullstendig montert og låst.  2. Ta ut ryggsekketjoringen fra verktøyet og/eller ryggsekken, og sørg for at den er helt montert og låst ved begge koblingene.  3. Fjern batteripakken fra ryggsekken og lad det.  4. Flytt batteripakken til et sted der det er tørt og temperaturen er mellom 5 °C og 40 °C.  5. La batteripakken tørke eller tørk den tørt.  6. Koble fra ryggsekketjoringen og la den tørke, eller tørk av den.  7. Avhend batteripakken på forskriftsmessig måte hos et resirkuleringssted for batterier og skift ut batteripakken.  8. Kontakt et autorisert forhandlerverksted.
Verktøyet når ikke full effekt.	1. Batteripakkens ladekapasitet er for lav.  2. Blåserrørene er blokkert.  3. Luftventilene er blokkert.	1. Fjern batteripakken fra verktøyet, og lad batteripakken helt opp.  2. Kontroller blåserrørene for rusk, og rengjør dem.  3. Rengjør luftventilene.
Batteripakken lades raskt ut.	1. Batteripakken er over eller under det passende temperaturområdet.	1. Flytt batteripakken til et sted der det er tørt og temperaturen er mellom 5 °C og 40 °C.

**Notat:**

## Personvernerklæring for EØS/Storbritannia

### Slik bruker Toro personopplysningene dine

Toro Company («Toro») respekterer ditt personvern. Når du kjøper våre produkter, kan vi samle inn personopplysninger om deg, enten direkte fra deg eller via den lokale Toro-avdelingen eller -forhandleren. Toro bruker disse opplysningene for å innfri kontraktsfestede forpliktelser – slik som å registrere garantien din, behandle garantikravet ditt eller kontakte deg i tilfelle en produkttilbakekalling – og til legitime forretningsformål – slik som å måle kundetilfredshet, forbedre produktene våre og utstyre deg med produktinformasjon som kan være av interesse. Toro kan dele personopplysningene dine med våre datterselskaper, forhandlere eller andre forretningspartnere i forbindelse med disse aktivitetene. Vi kan også oppgi personopplysninger når dette kreves under loven eller i forbindelse med salg, kjøp eller sammenslåing av en virksomhet. Vi vil ikke selge personopplysningene dine til andre selskaper for markedsføringsformål.

### Bevaring av personopplysninger

Toro vil bevare dine personopplysninger så lenge som det er relevant for de ovennevnte formålene og i samsvar med lovfestede krav. Hvis du vil ha mer informasjon om gjeldende bevaringsperioder, kan du kontakte [legal@toro.com](mailto:legal@toro.com).

### Toros forpliktelse til sikkerhet

Personopplysningene dine kan behandles i USA eller et annet land som kan ha mindre strenge personvernlover enn landet du er bosatt i. Når vi overfører opplysningene dine utenfor landet du er bosatt i, vil vi iverksette lovfestede, påbudte tiltak for å sikre at det er på plass skikkelige vern som beskytter opplysningene dine og sikrer at de behandles sikkert.

### Tilgang og korrigering

Du kan ha retten til å korrigere eller gjennomgå personopplysningene dine eller motsette deg eller begrense behandlingen av opplysningene dine. For å gjøre dette må du kontakte oss på e-post på [legal@toro.com](mailto:legal@toro.com). Hvis du har bekymringer om hvordan Toro har behandlet personopplysningene dine, oppfordrer vi deg til å ta dette opp direkte med oss. Merk at europeiske innbyggere har rett til å klage til sitt nasjonale datatilsynsorgan.



**Count on it.**