



Count on it.

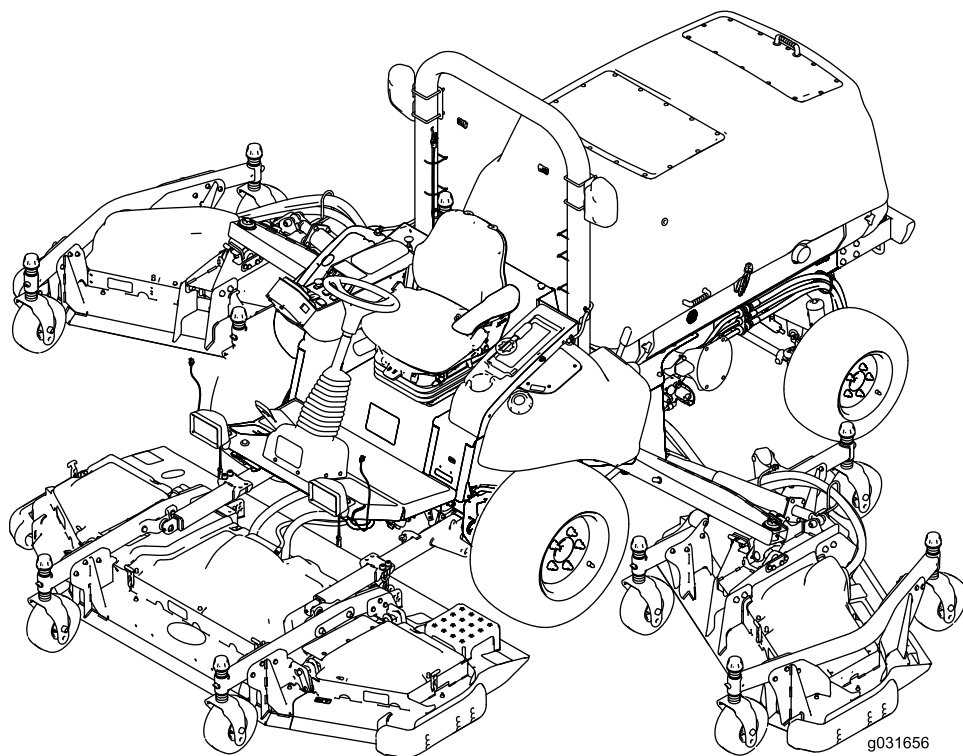
Form No. 3459-836 Rev A

Betjeningsvejledning

Groundsmaster® 5900 plæneklipper med roterende skæreknive

Modelnr. 31698—Serienr. 410396161 og derover

Modelnr. 31699—Serienr. 410400000 og derover



Dette produkt overholder alle relevante EU-direktiver. Yderligere oplysninger fås på den separate produktspecifikke overensstemmelseserklæring.

Det er en overtrædelse af California Public Resource Code Section 4442 eller 4443 at bruge eller betjene denne motor på et skovbegrøet, buskbegrøet eller græsbegrøet område, medmindre motoren er forsynet med en gnistskærm som defineret i Section 4442, som vedligeholdes og er i god driftsmæssig stand, eller medmindre motoren er bygget, udstyret og vedligeholdt til brandforebyggelse.

Den medfølgende motorvejledning indeholder information om U.S. Environmental Protection Agency (EPA) og California Emission Control Regulation for emissionssystemer, vedligeholdelse og garanti. Nye eksemplarer kan bestilles via motorfabrikanten.

⚠ ADVARSEL

CALIFORNIEN

Advarsel i henhold til erklæring nr. 65 Dieselmotorens udstødningsgas og nogle af dens bestanddele er ifølge staten Californien kræftfremkaldende og kan medføre fødselsskader eller andre forplantningsskader.

Batteripoler og tilbehør indeholder bly og bly sammensætninger, som ifølge staten Californien er kræftfremkaldende og forårsager forplantningsskader. Vask hænder efter håndtering.

Brug af dette produkt kan medføre eksponering over for kemikalier, der ifølge staten Californien er kræftfremkaldende og giver medfødte defekter eller andre forplantningsskader.

Indledning

Dette er en universalmaskine, som er beregnet til brug af professionelle, ansatte operatører i kommercielle anvendelsesområder. Den er primært beregnet til klipning af græs på velholdte plæner i parker, på golfbaner, sportsbaner, langs veje og på kommercielle områder. Brug af dette produkt til andre formål end den tilsigtede anvendelse kan udsætte dig selv og omkringstående for fare.

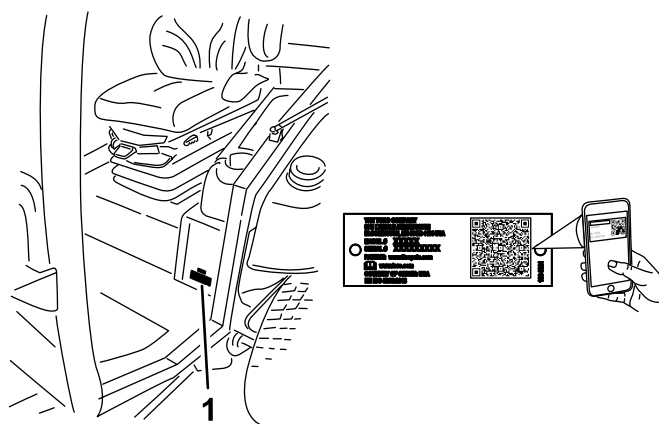
Læs denne vejledning omhyggeligt, så du kan lære at betjene og vedligeholde produktet korrekt samt undgå

person- og produktskade. Det er dit ansvar at betjene produktet korrekt og sikkert.

Besøg www.Toro.com for at få materialer om produktsikkerhed og oplæring i betjening, oplysninger om tilbehør, hjælp til at finde en forhandler eller for at registrere dit produkt.

Når du har brug for service, originale Toro-dele eller yderligere oplysninger, bedes du kontakte en autoriseret serviceforhandler eller Toros kundeservice samt have produktets model- og serienummer parat. **Figur 1** angiver, hvor model- og serienummeret er placeret på produktet. Skriv numrene, hvor der er gjort plads til dette.

Vigtigt: Du kan scanne QR-koden på serienummertmærkat (hvis udstyret hermed) med din mobilenhed for at tilgå garanti, reservedele og andre produktoplysninger.



Figur 1

g238436

1. Model- og serienummerets placering

Modelnr. _____
Serienr. _____

Denne vejledning advarer dig om mulige farer og giver dig særlige sikkerhedsoplysninger ved hjælp af advarselssymbolet (**Figur 2**), der angiver en fare, som kan forårsage alvorlig personskade eller død, hvis du ikke følger de anbefalede forholdsregler.



Figur 2

g000502

1. Advarselssymbol

Denne betjeningsvejledning bruger to ord til at fremhæve oplysninger. **Vigtigt** henleder opmærksomheden på særlige mekaniske oplysninger,

og **Bemærk** angiver generel information, som det er værd at lægge særligt mærke til.

Indhold

Sikkerhed	4	Beskrivelse af de elektriske systemer på 12 V og 24 V	55
Generelt om sikkerhed	4	Automatisk modstillet ventilatorcyklus	55
Sikkerheds- og instruktionsmærkater	5	Tip vedrørende betjening	55
Opsætning	16	Efter betjening	56
1 Afmontering af vingeskjoldets forsendelsesremme og -spænder	16	Generelt om sikkerhed	56
2 Sænkning af frontvingeskjoldene	17	Beskrivelse af den akustiske alarm	57
3 Kontrol af dækkets og styrehjulets tryk	18	Skubning eller bugsering af maskinen	57
4 Nivellering af den forreste, midterste klippeenhed	18	Identificering af bindepunkter	58
5 Nivellering af vingeskjoldene efter den forreste klippeenhed	19	Bugsering af maskinen	58
6 Kontrol af olie- og væskestande	20	Vedligeholdelse	59
7 Smøring af maskinen	20	Sikkerhed ved vedligeholdelse	59
8 Påsætning af mærkaten (kun CE-maskiner)	20	Skema over anbefalet vedligeholdelse	59
Produktoversigt	21	Kontrolliste for daglig vedligeholdelse	61
Betjeningsanordninger	22	Tiltag forud for vedligeholdelse	62
Betjeningsanordninger i førerhus	24	Brug af batteriets afbryderkontakt	62
Specifikationer	25	Hævning af maskinen	62
Redskaber/tilbehør	26	Afmontering og montering af de indre sidemonterede skjolddæksler	63
Før betjening	27	Smøring	64
Sikkerhedshensyn før drift	27	Smøring af lejerne og bøsningerne	64
Kontrol af motoroliestanden	27	Motorvedligeholdelse	66
Kontrol af kølesystemet	27	Motorsikkerhed	66
Kontrol af hydrauliksystemet	27	Eftersyn af luftfilteret	66
Opfyldning af brændstoftanken	27	Serviceeftersyn af motorolien	68
Kontrol af dæktrykket	29	Justering af motorventilspillerummet	70
Kontrol af trykket i styrehjulsdæk	29	Rengøring af motorens EGR-køler	70
Kontrol af hjullåsemøtrikkernes tilspændingsmoment	29	Eftersyn af motorkrumtaphusets udluftningssystem	70
Justering af klippehøjden	29	Kontrol og udskiftning af brændstofslinger og motorkølevæskens slanger	70
Justering af gliderne	31	Lapning eller justering af motorens indsugnings- og udstødningsventiler	70
Justering af klippeenhedens antiskalperingsruller	33	Eftersyn og rengøring af motorens emissionskontrolkomponenter og turbolader	70
Korrektion af en forskydning mellem klippeenhederne	33	Serviceeftersyn af dieseloxidationskatalysatoren (DOC) og sodfilteret	70
Justering af spejlene	35	Vedligeholdelse af brændstofsysteem	71
Justering af forlygter	35	Eftersyn af brændstofsysteem	71
Kontrol af sikkerhedslåsesystemet	35	Serviceeftersyn af vandudskilleren	71
Kontrol af skæreknivens standsningstid	36	Udskiftning af brændstoffiltrene	72
Under betjening	36	Element	72
Sikkerhed under drift	36	Vedligeholdelse af elektrisk system	73
Start af motoren	38	Elektrisk system – Sikkerhed	73
Slukning af motoren	38	Kontrol af batteriets tilstand	73
Hævning og sænkning af klippeenhederne	38	Sikringernes placering	73
Regenerering af dieselpartikelfilter	38	Opladning af batterierne	74
Oplysninger om maskinens driftsegenskaber	54	Chokstart af maskinen	75
		Afmontering af batterierne	76
		Montering af batterierne	77
		Vedligeholdelse af drivsystem	78
		Kalibrering af traktionspedalen	78
		Justering af traktionspedalens vinkel	78
		Kontrol af baghjulenes spidsning	78
		Vedligeholdelse af kølesystem	79
		Kølesystem – Sikkerhed	79
		Eftersyn af motorkølesystemet	79

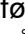
Sikkerhed

Denne maskine er designet i overensstemmelse med ANSI B71.4-2017 og EN ISO 5395, når du har gennemført opsætningsprocedurerne og monteret CE-sættet i henhold til overensstemmelseserklæringen.

Generelt om sikkerhed

Dette produkt kan afskære hænder og fødder samt udslynge genstande. Følg altid sikkerhedsforskrifterne for at undgå alvorlig personskade.

- Læs og forstå indholdet i denne *betjeningsvejledning*, før du starter motoren.
- Betjening af maskinen kræver din fulde opmærksomhed. Giv dig ikke i kast med aktiviteter, der afleder opmærksomheden, da dette kan medføre person- eller tingskade.
- Betjen ikke maskinen, uden at alle afskærmninger og øvrige sikkerhedsanordninger sidder og fungerer korrekt på maskinen.
- Hold hænder og fødder væk fra roterende dele. Hold dig på afstand af udblæsningsåbningen.
- Hold omkringstående og børn væk fra arbejdsområdet. Lad aldrig børn betjene maskinen.
- Sluk for motoren, tag nøglen ud, og vent, til al bevægelse er ophørt, før du forlader førersædet. Lad maskinen køle af, inden du justerer, efterser, rengør eller stiller den til opbevaring.

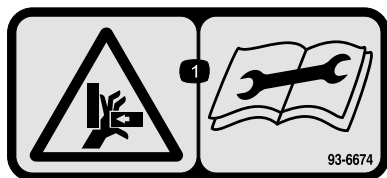
Hvis maskinen betjenes eller vedligeholdes forkert, kan det medføre personskade. Operatøren skal altid følge sikkerhedsforskrifterne og være opmærksom på advarselssymbolet , der betyder Forsigtig, Advarsel eller Fare – personlig sikkerhedsanvisning, for at nedsætte risikoen for personskade. Hvis disse forskrifter ikke følges, kan det medføre personskade eller død.

Rensning af kølesystemerne	80
Udskiftning af motorkølesystemvæsken	81
Vedligeholdelse af remme	82
Serviceeftersyn af 12 V generatorremmen.....	82
Serviceeftersyn af 24 V generatorremmen og vekselstrømskompressorremmen.....	82
Udskiftning af skæreknivenes drivremme	82
Vedligeholdelse af hydrauliksystem	84
Hydrauliksystem – Sikkerhed	84
Hydraulikvæskespecifikationer	84
Hydraulikvæskekapaцитet	85
Kontrol af hydraulikvæsken	85
Udskiftning af hydraulikvæsken	85
Udskiftning af hydraulikfiltrene	86
Kontrol af hydraulikrør og -slinger	87
Eftersyn af hydrauliksystemets testporte.....	87
Vedligeholdelse af klippeenhederne.....	87
Drejning (vipning) af den forreste klippeenhed til lodret position	87
Sådan drejes (vippes) den forreste klippeenhed nedad.....	88
Justering af klippeenhedens hældning.....	88
Serviceeftersyn af styrehjulsarmenes bøsninger.....	89
Eftersyn af styrehjulene og lejerne	90
Vedligeholdelse af skæreknivene	90
Skæreknivssikkerhed	90
Kontrol for bøjet kniv	90
Afmontering og montering af klippeenhedens skærekniv(e).....	91
Eftersyn og slibning af en skærekniv	91
Rettelse af fejljusterede skæreknive på klippeenhederne	92
Vedligeholdelse af førerhus	92
Rengøring af førerhuset.....	92
Rengøring af førerhusets luftfilter.....	92
Rengøring af førerhusets forfilter	93
Rengøring af airconditionenheden	93
Opbevaring	94
Sikkerhed i forbindelse med opbevaring	94
Klargøring af maskinen til opbevaring	94

Sikkerheds- og instruktionsmærkater



Sikkerheds- og instruktionsmærkaterne kan nemt ses af operatøren og er placeret tæt på potentielle risikoområder. Beskadigede eller bortkomne mærkater skal udskiftes.



93-6674

decal93-6674

1. Fare for knusning, hånd – læs instruktionerne, før der foretages eftersyn eller vedligeholdelse.



106-6754

decal106-6754

1. Advarsel – rør ikke ved den varme overflade.
2. Risiko for skæring/amputation, ventilator. Klemningsfare, rem – hold afstand til bevægelige dele.



93-6686

decal93-6686

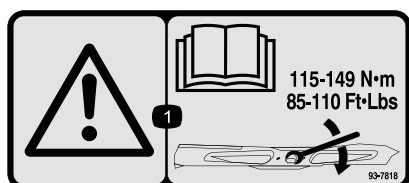
1. Hydraulikvæske
2. Læs *Betjeningsvejledningen*.



93-6687

decal93-6687

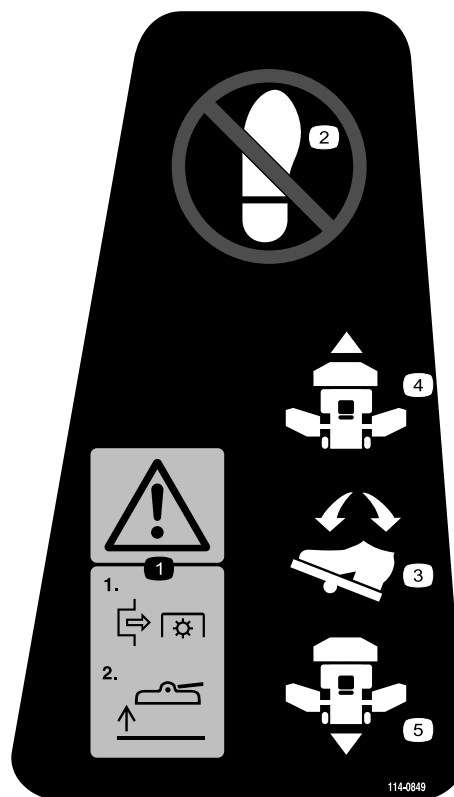
1. Undlad at træde her.



93-7818

decal93-7818

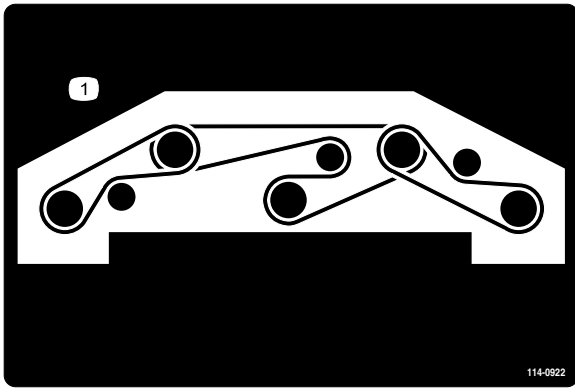
1. Advarsel – læs *betjeningsvejledningen* for at få instruktioner i tilspænding af skæreknivsbolten/-møtrikken til 115 til 149 Nm.



114-0849

decal114-0849

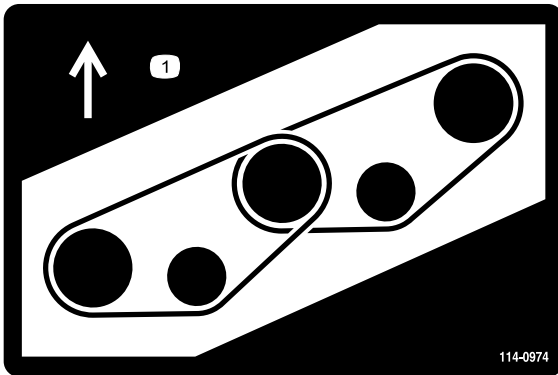
1. Advarsel – udkobl kraftudtaget, og hæv derefter skjoldet.
2. Intet trin
3. Traktionspedal
4. Fremad
5. Bakgear



114-0922

decal114-0922

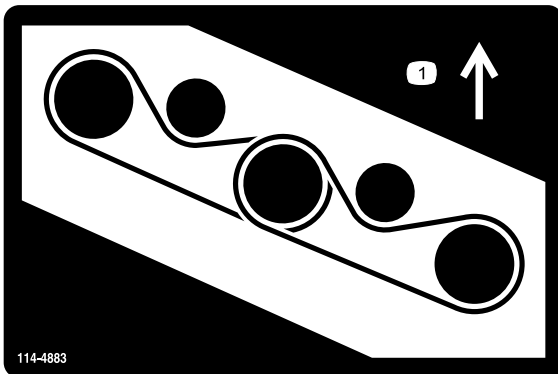
1. Remføring



114-0974

decal114-0974

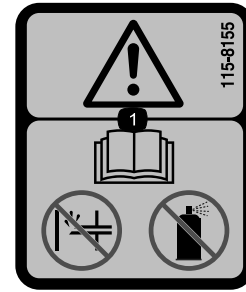
1. Remføring



114-4883

decal114-4883

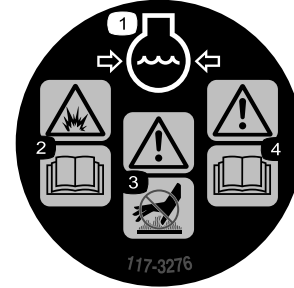
1. Remføring



115-8155

decal115-8155

1. Advarsel – læs *Betjeningsvejledningen*, spæd ikke og brug ikke startvæske.



117-3276

decal117-3276

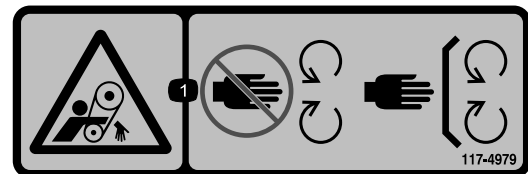
1. Motorkølevæske under tryk
2. Eksplosionsfare – læs *betjeningsvejledningen*.
3. Advarsel – rør ikke ved den varme overflade.
4. Advarsel – læs *betjeningsvejledningen*.



117-4766

decal117-4766

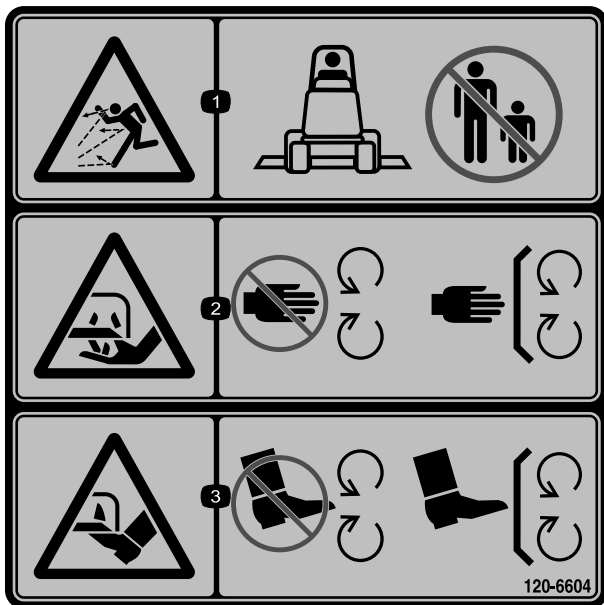
1. Fare for at skære sig/amputation, ventilator – hold afstand til bevægelige dele. Hold alle afskærmninger og sikkerhedsanordninger på plads.



117-4979

decal117-4979

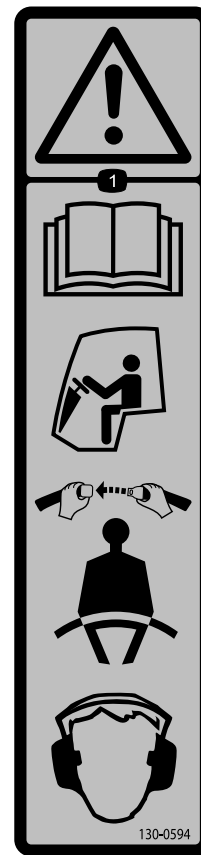
1. Klemningsfare, rem – hold afstand til bevægelige dele. Hold alle afskærmninger og sikkerhedsanordninger på plads.



120-6604

decal120-6604

1. Fare for udslyngede genstande – hold omkringstående væk fra maskinen.
2. Risiko for skæring/amputation af hånd, skærekniv – hold afstand til bevægelige dele. Hold alle afskærmninger og værn på plads.
3. Risiko for skæring/amputation af fod, skærekniv – hold afstand til bevægelige dele. Hold alle afskærmninger og værn på plads.

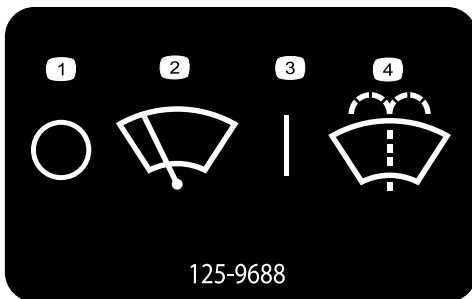


130-0594

decal130-0594

Kun model med førerhus

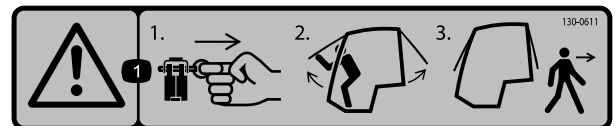
1. Advarsel – læs *betjeningsvejledningen*; Spænd altid sikkerhedssele, og bær høreværn, når du sidder i førerhuset.



125-9688

decal125-9688

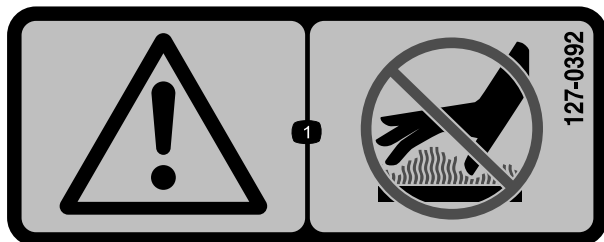
- | | |
|-------------------|---------------------------|
| 1. Fra | 3. Til |
| 2. Vinduesviskere | 4. Sprøjt sprinklervæske. |



130-0611

decal130-0611

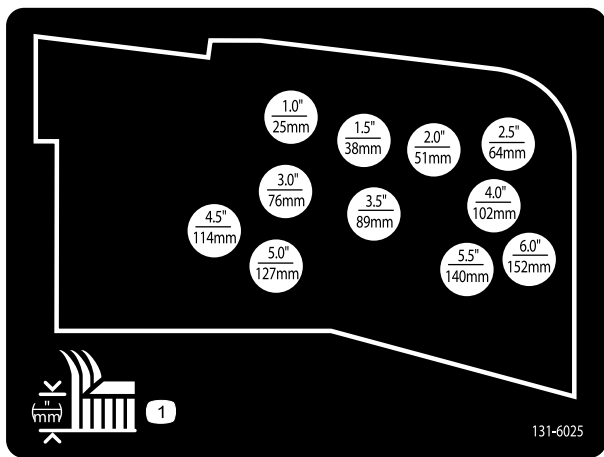
1. Advarsel – fjern stiften, hæv dørene, og forlad førerkabinen.



127-0392

decal127-0392

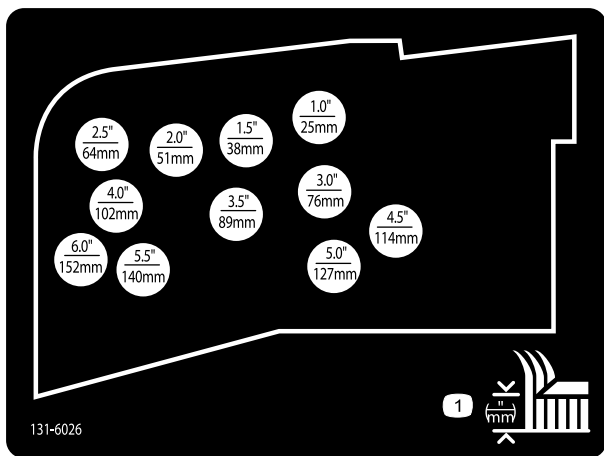
1. Advarsel – hold afstand til varme overflader.



131-6025

decal131-6025

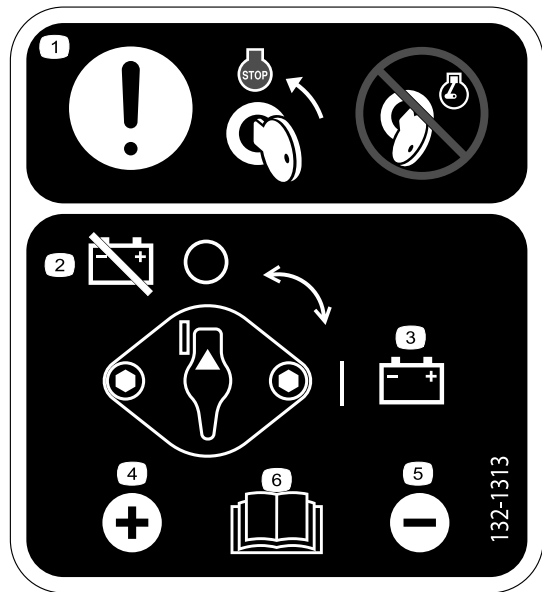
1. Klippehøjde



131-6026

decal131-6026

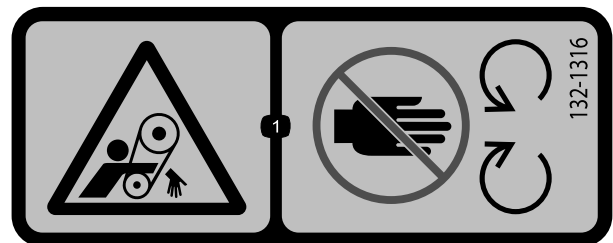
1. Klippehøjde



132-1313

decal132-1313

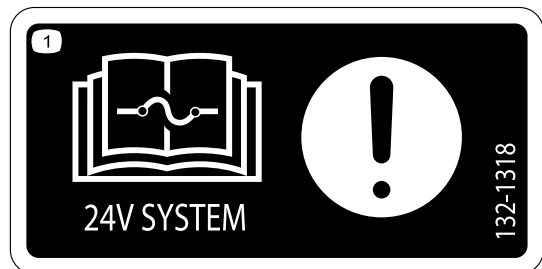
1. Bemærk – flyt nøglen til motorens stopposition inden serviceeftersyn af batteriet. Udfør ikke serviceeftersyn af batteriet, mens motoren kører.
2. Batteri – frakobl
3. Batteri – tilslut
4. Pluspol
5. Minuspol
6. Læs *betjeningsvejledningen* for at få yderligere oplysninger om serviceeftersyn af batteriet.



132-1316

decal132-1316

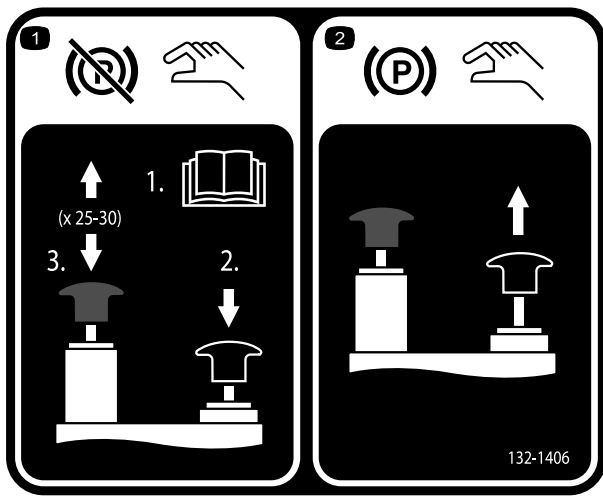
1. Fare for sammenfiltring, rem – hold afstand til bevægelige dele.



132-1318

decal132-1318

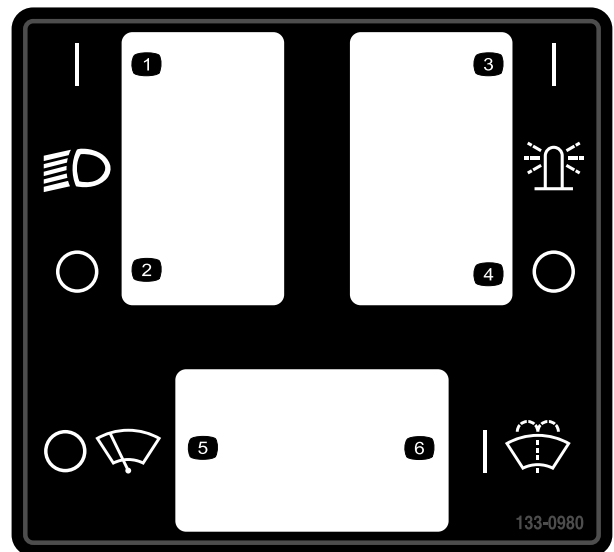
1. Bemærk – læs *betjeningsvejledningen* for oplysninger om sikringer.



132-1406

decal132-1406

1. Deaktivering af parkeringsbremsen når motoren er slukket – 1) Åbn bugserventilerne på traktionspumpen (læs *betjeningsvejledningen*) 2) Tryk ned og hold det sorte greb nede for at deaktivere parkeringsbremsen 3) Tryk håndpumpen op og ned. Du kan slippe det sorte greb efter to til tre pumpninger. Parkeringsbremsen deaktiveres efter 25 til 30 pumpninger.
2. Aktivering af parkeringsbremsen – træk det sorte greb op. Den manuelle ventil nulstiller, når du starter motoren.

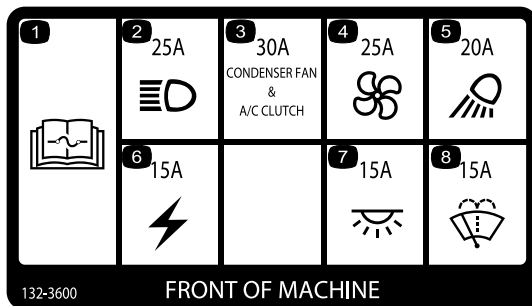


133-0980

decal133-0980

Kun model med førerhus

- | | |
|-------------------|-------------------------|
| 1. Forlygte – til | 4. Ovenlys – fra |
| 2. Forlygte – fra | 5. Viskere – fra |
| 3. Ovenlys – til | 6. Sprinklervæske – til |

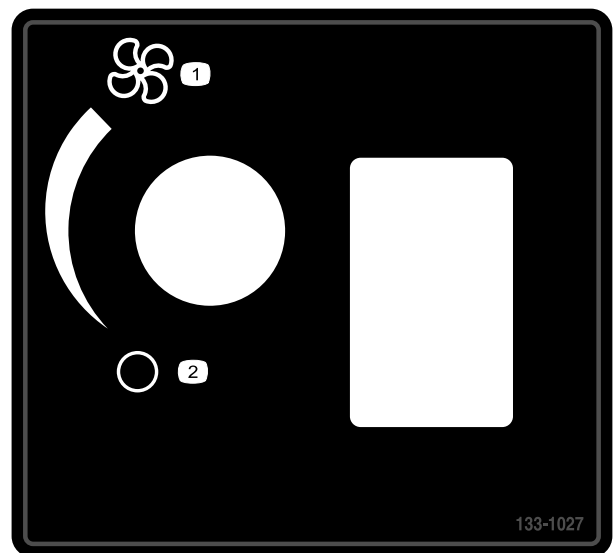


132-3600

decal132-3600

Kun model med førerhus

- | | |
|---|--------------------------|
| 1. Læs <i>betjeningsvejledningen</i> for at få yderligere oplysninger om sikringer. | 5. Arbejdslygte (20 A) |
| 2. Forlygte (25 A) | 6. Hjælpestrøm (15 A) |
| 3. Kondensators ventilator og airconditionkobling (30 A) | 7. Førerhuslys (15 A) |
| 4. Ventilator (25 A) | 8. Vinduesviskere (15 A) |



133-1027

decal133-1027

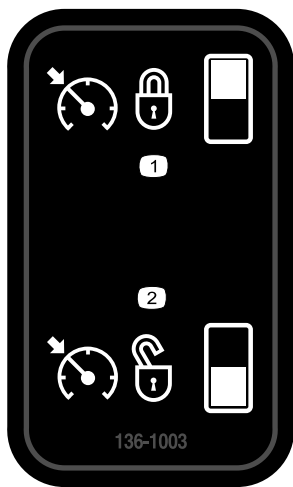
Kun model med førerhus

- | | |
|--------------------------|---------------------|
| 1. Ventilator – maksimum | 2. Ventilator – fra |
|--------------------------|---------------------|

WARNING: Cancer and Reproductive Harm - www.P65Warnings.ca.gov. For more information, please visit www.tccoCAProp65.com
CALIFORNIA SPARK ARRESTER WARNING
 Operation of this equipment may create sparks that can start fires around dry vegetation. A spark arrester may be required. The operator should contact local fire agencies for laws or regulations relating to fire prevention requirements.

133-8062

decal133-8062



136-1003

decal136-1003

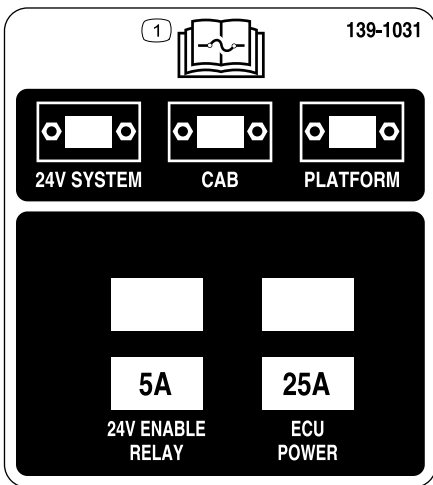
1. Fartpilot – til

2. Fartpilot – fra



137-5499

decal137-5499



139-1031

decal139-1031

1. Læs *betjeningsvejledningen* for at få oplysninger om sikringer.

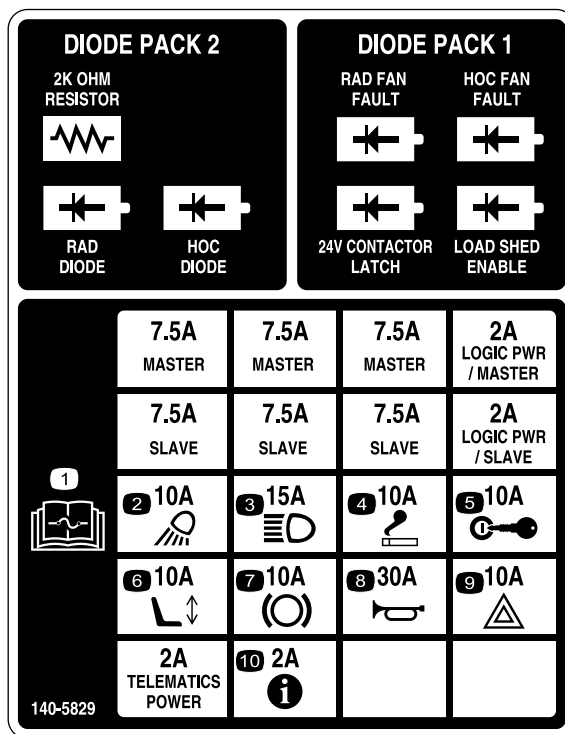


decalbatterysymbols

Batterisymboler

Nogle af eller alle disse symboler findes på batteriet.

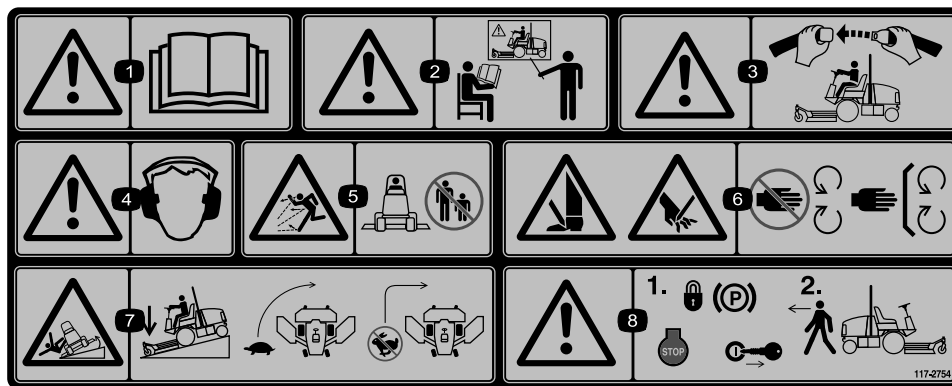
1. Eksplosionsfare
2. Ingen ild, åben flamme eller rygning
3. Kaustisk væske/fare for kemisk forbrænding
4. Bær beskyttelsesbriller.
5. Læs *betjeningsvejledningen*.
6. Hold omkringstående væk fra batteriet.
7. Bær beskyttelsesbriller; eksplosive gasser kan forårsage blindhed og andre personskader.
8. Batterisyre kan forårsage blindhed og alvorlige forbrændinger.
9. Skyl omgående øjnene med vand, og søg hurtigt læge.
10. Indeholder bly; må ikke kasseres



140-5829

decal140-5829

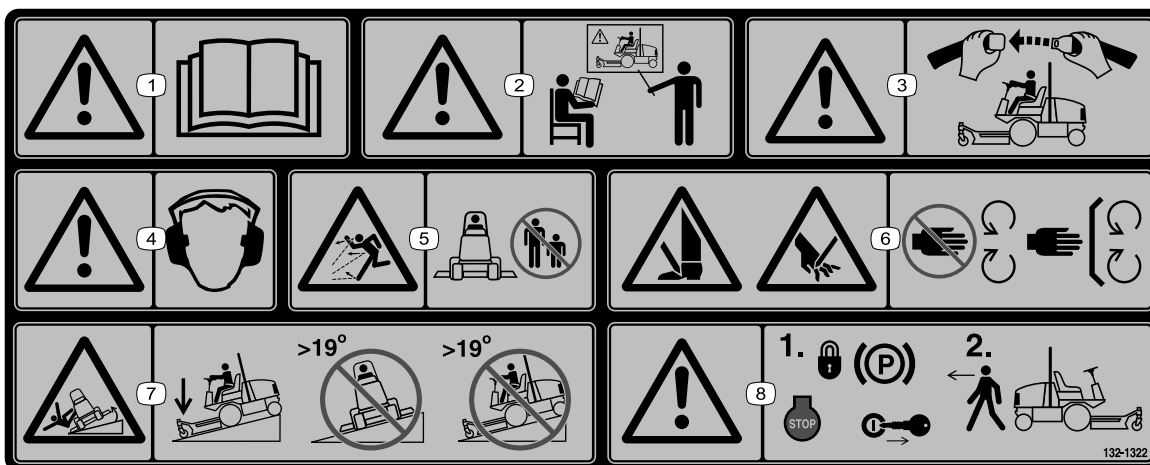
1. Læs *betjeningsvejledningen* for at få oplysninger om sikringer.
2. Arbejdslygter – 10 A
3. Forlygter – 15 A
4. Cigaretlighter – 10 A
5. Tænding – 10 A
6. El-sæde – 10 A
7. Kraftudtag – 10 A
8. Horn – 30 A
9. Katastrofelys – 10 A
10. Infocenter – 2 A



117-2754

decal117-2754

1. Advarsel – læs *betjeningsvejledningen*.
2. Advarsel – få undervisning, før denne maskine tages i brug.
3. Advarsel – brug sikkerhedsselen, når du sidder i førersædet.
4. Advarsel – bær høreværn.
5. Fare for udslyngede genstande – hold omkringstående på afstand.
6. Risiko for at skære hænder og fødder – hold afstand til bevægelige dele. Hold alle afskærmninger og værn på plads.
7. Tippefare – sænk klippeenheden, når du kører ned ad skråninger, sænk maskinens fart, før du drejer, og drej ikke ved høj hastighed.
8. Advarsel – aktiver parkeringsbremsen, sluk motoren, og tag nøglen ud, før du forlader maskinen.

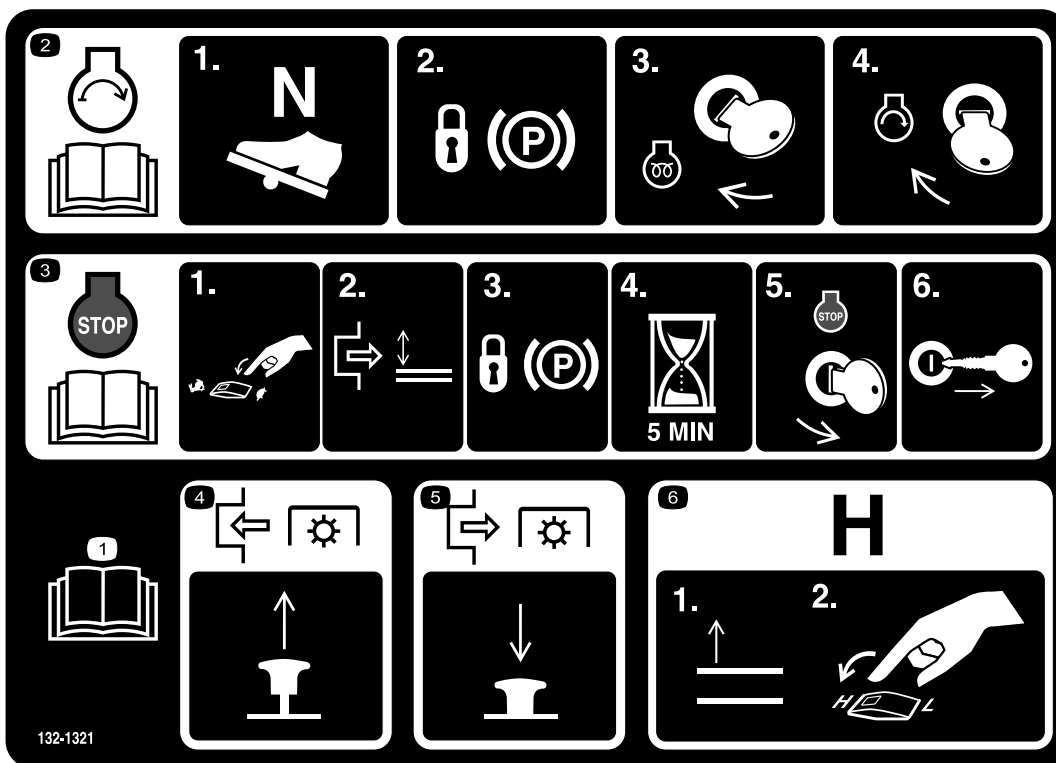


132-1322

decal132-1322

Bemærk: Denne maskine overholder industristandarden for stabilitetsprøvning i afprøvningen af statisk stabilitet, sidestabilitet og stabilitet i længderetningen ved den anbefalede maksimale hældning, der er angivet på mærkaten. Læs instruktionerne til betjening af maskinen på skråninger i *betjeningsvejledningen*, og gennemgå de forhold, under hvilke maskinen skal betjenes, for at afgøre, om du kan betjene maskinen under forholdene på den pågældende dag og det pågældende sted. Ændringer i terrænet kan medføre en ændring i betjeningen af maskinen på skråninger.

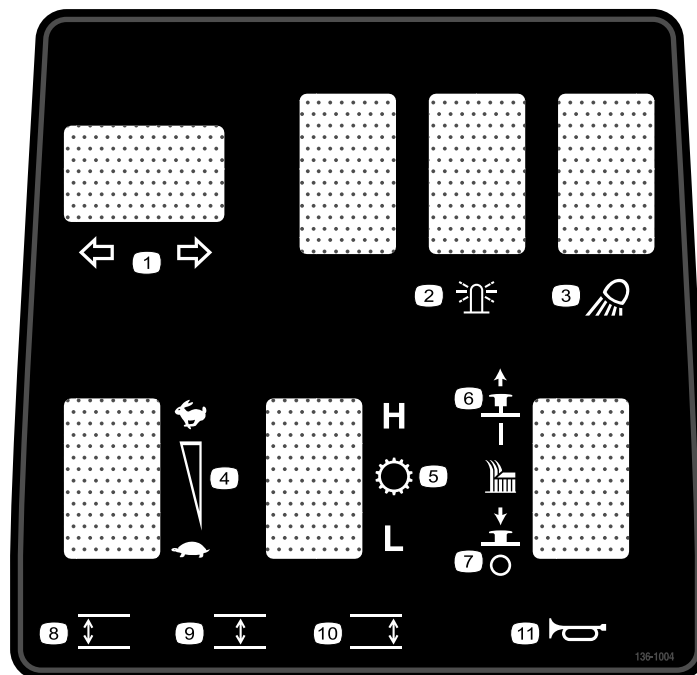
1. Advarsel – læs *betjeningsvejledningen*.
2. Advarsel – alle operatører skal oplæres inden brug af maskinen.
3. Advarsel – brug sikkerhedsselen.
4. Advarsel – bær høreværn.
5. Fare for udslyngede genstande – hold omkringstående på afstand.
6. Risiko for skæring/amputation af hænder og fødder – hold afstand til bevægelige dele. Hold alle afskærmninger og værn på plads.
7. Fare for væltning – sænk klippeenheden, når du kører ned ad skråninger, og betjen ikke maskinen på skråninger med en hældning på over 19°.
8. Advarsel – aktiver parkeringsbremsen, sluk motoren, og tag nøglen ud, før du forlader maskinen.



132-1321

decal132-1321

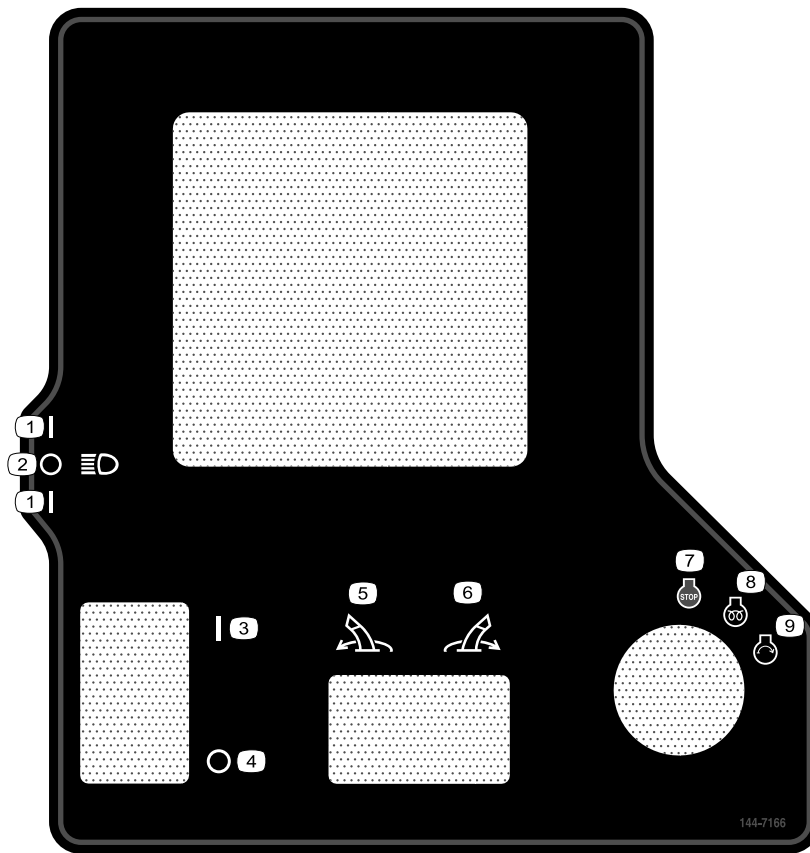
1. Læs *betjeningsvejledningen*.
2. Sådan startes motoren: 1) Sæt traktionspedalen i neutral position 2) Aktiver parkeringsbremsen 3) Drej tændingsnøglen til positionen *kør* 4) Drej nøglen til motorens startposition.
3. Sådan slukkes motoren: 1) Flyt gasreguleringskontakten til positionen *langsom* 2) Udkobl kraftudtaget 3) Aktiver parkeringsbremsen 4) Vent fem minutter 5) Drej tændingsnøglen til *stop* 6) Tag nøglen ud.
4. Indkobl kraftudtaget ved at trække knappen op.
5. Udkobl kraftudtaget ved at trykke knappen ned.
6. Du skifter transmissionen til høj hastighed ved at hæve redskaberne til fuld højde og indstille hastighedsregulatoren til positionen *HIGH* (høj).



136-1004

decal136-1004

- | | |
|-----------------------|------------------------------------|
| 1. Drejesignaler | 7. Klippeenhed – fra |
| 2. Roterende blinklys | 8. Sænk den venstre klippeenhed. |
| 3. Arbejdslys | 9. Sænk den midterste klippeenhed. |
| 4. Motorhastighed | 10. Sænk den højre klippeenhed. |
| 5. Transmission | 11. Horn |
| 6. Klippeenhed – til | |



144-7166

decal144-7166

- | | | |
|---------------------------------|--------------------------------------|--------------------------------------|
| 1. Forlygter – On (tændt) | 4. Parkeringsbremse – ikke aktiveret | 7. Motor – stoppet |
| 2. Forlygter – Off (slukket) | 5. Drej redskabet til venstre. | 8. Motor – kø, elektrisk forvarmning |
| 3. Parkeringsbremse – aktiveret | 6. Drej redskabet til højre. | 9. Motor - start |

GROUNDMASTER 5900 / 5910, MODEL 31698 & 31699

QUICK REFERENCE AID

CHECK/SERVICE (DAILY)

1. ENGINE OIL LEVEL
2. HYDRAULIC FLUID LEVEL
3. ENGINE COOLANT LEVEL
4. FUEL - ULTRA LOW
SULFUR DIESEL ONLY
5. ALTERNATOR / AC BELT TENSION
6. RADIATOR SCREEN / RADIATOR CORE
7. AIR CLEANER
8. HYD OIL COOLER SCREEN / COOLER CORE
9. INTERLOCK SYSTEM
10. TIRE PRESSURE -
FRONT = 32 PSI / 2.20 BAR
REAR = 30 PSI / 2.10 BAR
CASTORS = 50 PSI / 3.45 BAR

SPECIFICATIONS/CHANGE INTERVALS

	SEE OPERATOR'S MANUAL FOR INITIAL CHANGES.	FLUID TYPE	CAPACITY	CHANGE INTERVAL		FILTER PART NO.
				FLUID	FILTER	
ENGINE OIL		15W-40 C.J-4	11 QUARTS	500 HOURS	500 HOURS	125-7025 (A)
HYDRAULIC FLUID	SEE OPERATOR'S MANUAL		87 QUARTS	2000 HOURS	1000 HOURS	75-1310 (B) 86-5110 (C)
PRIMARY AIR FILTER						SEE OPERATOR'S MANUAL 109-3815 (D)
SAFETY AIR FILTER						SEE OPERATOR'S MANUAL 130-9070 (E)
FUEL SYSTEM	> 32 F	NO. 2 DIESEL B20	35 GALLONS	800 HOURS DRAIN/FLUSH	400 HOURS / YEARLY	125-2915 (F) WATER SEPARATOR
	< 32 F	NO. 1 DIESEL				125-8752 (G) FUEL FILTER
ENGINE COOLANT		50% WATER 50% ETHYL GLYCOL	13.5 QUARTS 18.0 QTS W/ CAB	DRAIN & FLUSH EVERY 2 YRS.		

139-0977

decal139-0977

139-0977

1. Læs betjeningsvejledningen.

Opsætning

Løsdele

Brug skemaet herunder til at kontrollere, at alle dele er blevet leveret.

Fremgangsmåde	Beskrivelse	Antal	Anvendelse
1	Kræver ingen dele	–	Afmonter vingeskjoldets forsendelsesremme og -spænder.
2	Højre skjolddæksel Venstre skjolddæksel Kilerem	1 1 2	Sænk frontvingeskjoldene.
3	Kræver ingen dele	–	Kontroller dækkets og styrehjulets tryk.
4	Kræver ingen dele	–	Niveller den forreste, midterste klippeenhed.
5	Kræver ingen dele	–	Niveller vingeskjoldene efter det forreste midterskjold.
6	Kræver ingen dele	–	Kontrol af væskestand.
7	Kræver ingen dele	–	Smøring af maskinen.
8	Mærkat med produktionsår	1	Påsætning af mærkaten (kun CE-maskiner).

Medier og øvrige dele

Beskrivelse	Antal	Anvendelse
Betjeningsvejledning	1	Gransk den, inden du betjener maskinen.
Ejerens motorvejledning	1	Brug den til at tilgå motoroplysninger.
Overensstemmelseserklæring	1	For CE-overensstemmelse
Tændingsnøgler	2	Start motoren.

Bemærk: Maskinens venstre og højre side er som set fra den normale betjeningsposition.

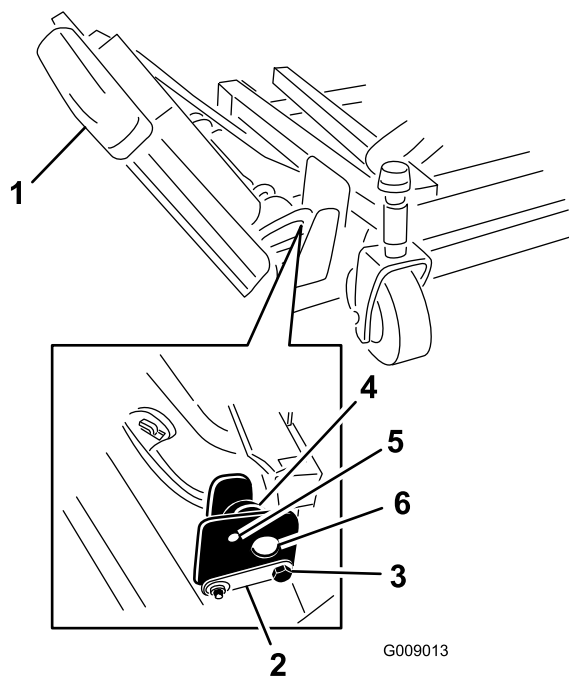
1

Afmontering af vingeskjoldets forsendelsesremme og -spænder

Kræver ingen dele

Fremgangsmåde

1. Parker maskinen på en plan overflade, aktiver parkeringsbremsen, sluk for motoren, og tag nøglen ud.
2. Afmonter remmene og spænderne, der fastgør vingeskjoldene under forsendelse.



Figur 3

- | | |
|----------------|----------------------|
| 1. Vinge | 4. Excenterenhed |
| 2. Hængselstap | 5. Øverste hul |
| 3. Stopbolt | 6. Monteringspunkter |

2

Sænkning af frontvingeskjoldene

Dele, der skal bruges til dette trin:

1	Højre skjolddæksel
1	Venstre skjolddæksel
2	Kilerem

Fremgangsmåde

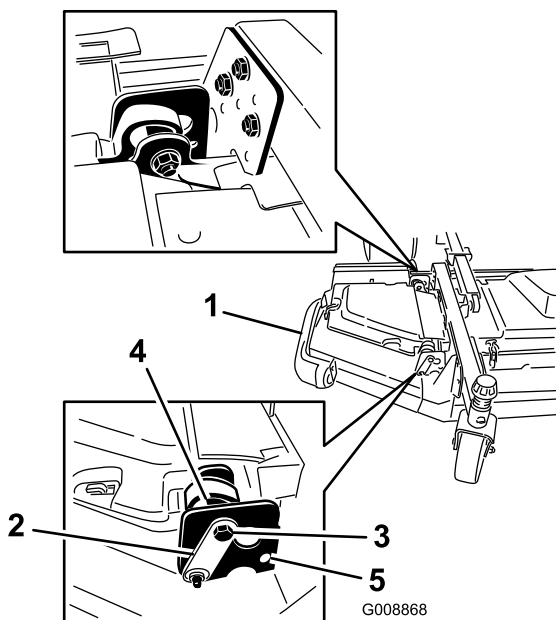
1. Fjern de møtrikker, der fastgør de forreste og bageste stopbolte på højre vingeskjolds monteringspunkter (Figur 3).

2. Mens højre vingeskjold understøttes, fjernes de forreste og bageste stopbolte fra skjoldets monteringspunkter (Figur 3).

Bemærk: Lad excenterenhederne forblive mellem skjoldets monteringspunkter.

3. Sænk vingen til betjeningspositionen.
4. Monter de forreste og bageste stopbolte gennem de øverste monteringshuller og excenterenheder (Figur 4).

Bemærk: Sørg for, at stopbolten går i indgreb med tappen på hængselstappen.



Figur 4

- | | |
|----------------|------------------|
| 1. Vinge | 4. Excenterenhed |
| 2. Hængselstap | 5. Nederste hul |
| 3. Bolt | |

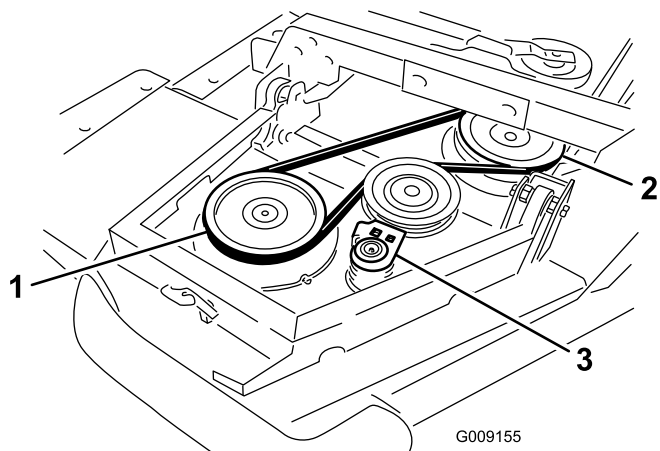
5. Monter møtrikkerne, der fastgør stopboltene.

Bemærk: Vent med at spænde møtrikkerne til senere.

6. Gentag proceduren på den venstre vinge.

7. Monter vingeremmene som følger:

A. Vikl remmen om vingens spindelremskive og frontskjoldets spindelremskive (Figur 5).



Figur 5

- | | |
|-----------------------------------|----------------|
| 1. Vingens spindelremskive | 3. Styremskive |
| 2. Frontskjoldets spindelremskive | |

B. Flyt styremskiven væk fra remmene med en skraldenøgle eller et lignende stykke værktøj (Figur 5).

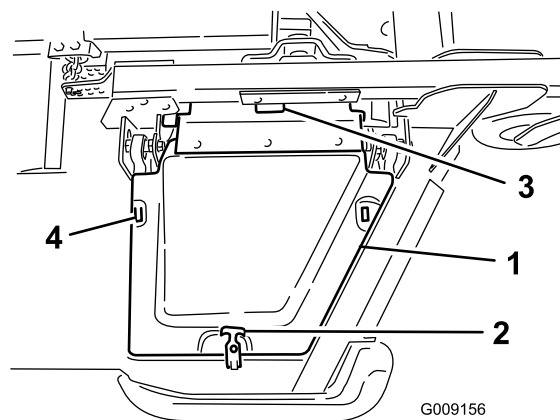
C. Før remmen rundt om vingens spindelremskive og den øverste spindelremskive på frontskjoldet.

D. Løsn styremskiven for at øge remspændingen.

8. Monter vingeskjolddækslet, og fastgør det med gummiholderen (Figur 6).

Bemærk: Sørg for at skubbe dækslet under taperne på det forreste midterskjolddæksel, før det sættes på monteringskroge og stangen.

9. Gentag proceduren på den anden vinge.



Figur 6

- | | |
|----------------|--|
| 1. Dæksel | 3. Tapperne på det forreste midterskjolddæksel |
| 2. Gummiholder | 4. Monteringskroge |

3

Kontrol af dækkets og styrehjulets tryk

Kræver ingen dele

Fremgangsmåde

Kontroller dækkets og styrehjulets tryk inden brug. Se [Kontrol af dæktrykket \(side 29\)](#) og [Kontrol af trykket i styrehjulsdæk \(side 29\)](#).

Vigtigt: Oprethold trykket i alle dæk for at sikre en klipning af god kvalitet og korrekt maskindrift. **Pump ikke for lidt luft i dækkene.**

Vigtigt: Traktionsydelse, herunder dækglidningskontrol, er afhængig af forholdet mellem dækstørrelsen på for- og bagdæk. Brug kun originale Toro-dæk.

4

Nivellering af den forreste, midterste klippeenhed

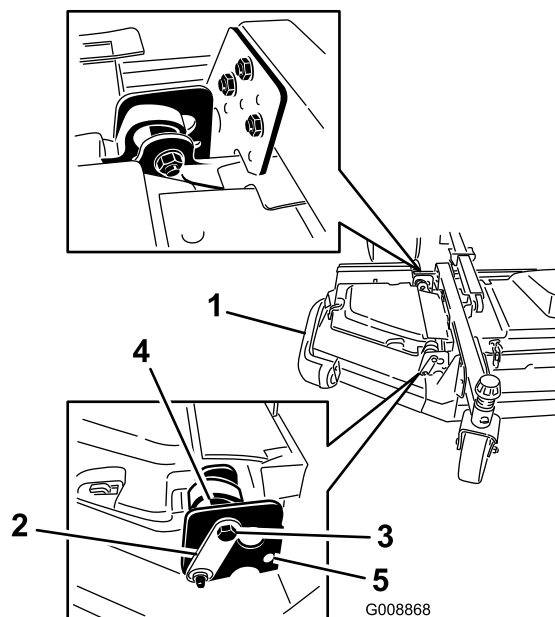
Kræver ingen dele

Fremgangsmåde

Bemærk: Udfør denne procedure på en flad, plan overflade.

Se [Justering af klippehøjden \(side 29\)](#).

1. Drej skæreknaven på hver yderste spindel, indtil enderne vender henholdsvis fremad og bagud.
2. Mål afstanden fra gulvet og op til den forreste spids af kniven.
3. Juster afstandsstykkerne (3 mm) på de(n) forreste styrehjulsgaffel/styrehjulsgafler til den ønskede klippehøjde.
4. Drej skæreknavene 180°, og mål afstanden fra gulvet og op til skæreknavens bagudvendte spids.
5. Løsn de nederste kontramøtrikker på klippehøjdekædens bøjleskrue.
6. Juster møtrikkerne for at hæve eller sænke bagenden af klippeenheten, så de bageste skæreknaves spidser er 6 til 10 mm højere end de forreste spidser.
7. Spænd kontramøtrikkerne.



Figur 7

- | | |
|----------------|------------------|
| 1. Vinge | 4. Excenterenhed |
| 2. Hængselstap | 5. Øverste hul |
| 3. Stopbolt | |

3. Drej den forreste excenterenhed, indtil den når maksimal afstand til den indvendige rilleoverflade på vingens akselbeslag.
4. Drej den bageste (nærmest traktionsenheden) excenterenhed, indtil den udvendige skæreknavsspids er cirka 3 mm højere end den ønskede klippehøjde (Figur 7).

Bemærk: Der er et hak i den excentriske sekskantskrue, som er 180° fra fligen på den excentriske kam (Figur 8). Brug hakkerne som reference for placeringen af fligene, når du justerer excenterenhederne.

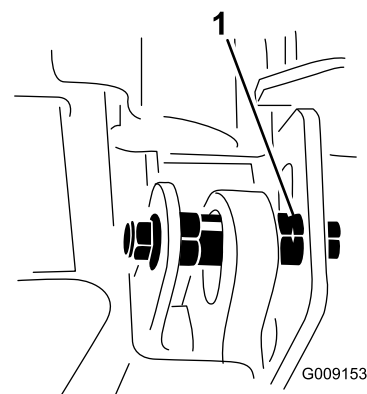
5

Nivellering af vingeskjoldene efter den forreste klippeenhed

Kræver ingen dele

Fremgangsmåde

1. Drej kniven på hver vinge, så den peger fra side til side.
2. Løsn de bolte og møtrikker, der fastholder de to excentriske afstandsklodser til vingerne (Figur 7).



Figur 8

1. Excentrisk hak
5. Spænd denne excenterenheds bolt og møtrik til 149 Nm.

6. Juster den forreste excenterenhed, så den lige kommer i kontakt med den indvendige rilleoverflade på vingens akselbeslag.
7. Spænd denne excenterenheds bolt og møtrik til 149 Nm.
8. Gentag proceduren på den modsatte vinge.

6

Kontrol af olie- og væskestande

Kræver ingen dele

Fremgangsmåde

1. Kontroller motoroliestanden, før motoren startes. Se [Kontrol af motoroliestanden \(side 68\)](#).
2. Kontroller hydraulikvæskestanden, før motoren startes. Se [Kontrol af hydraulikvæsken \(side 85\)](#).
3. Kontroller kølesystemet, før motoren startes. Se [Eftersyn af motorkølesystemet \(side 79\)](#).

7

Smøring af maskinen

Kræver ingen dele

Fremgangsmåde

Smør maskinen før brug. Se [Smøring \(side 64\)](#).

Vigtigt: Hvis maskinen ikke smøres ordentligt, kan det føre til for tidligt svigt i vigtige dele.

8

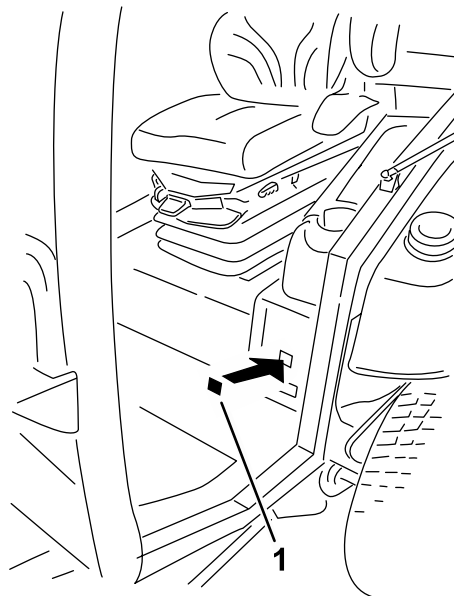
Påsætning af mærkatet (kun CE-maskiner)

Dele, der skal bruges til dette trin:

1	Mærkat med produktionsår
---	--------------------------

Fremgangsmåde

På maskiner, der skal overholde CE-bestemmelser, skal du påsætte mærkatet med produktionsår, som medfølger blandt de løse dele, og CE-sættet, som sælges separat ([Figur 9](#)).

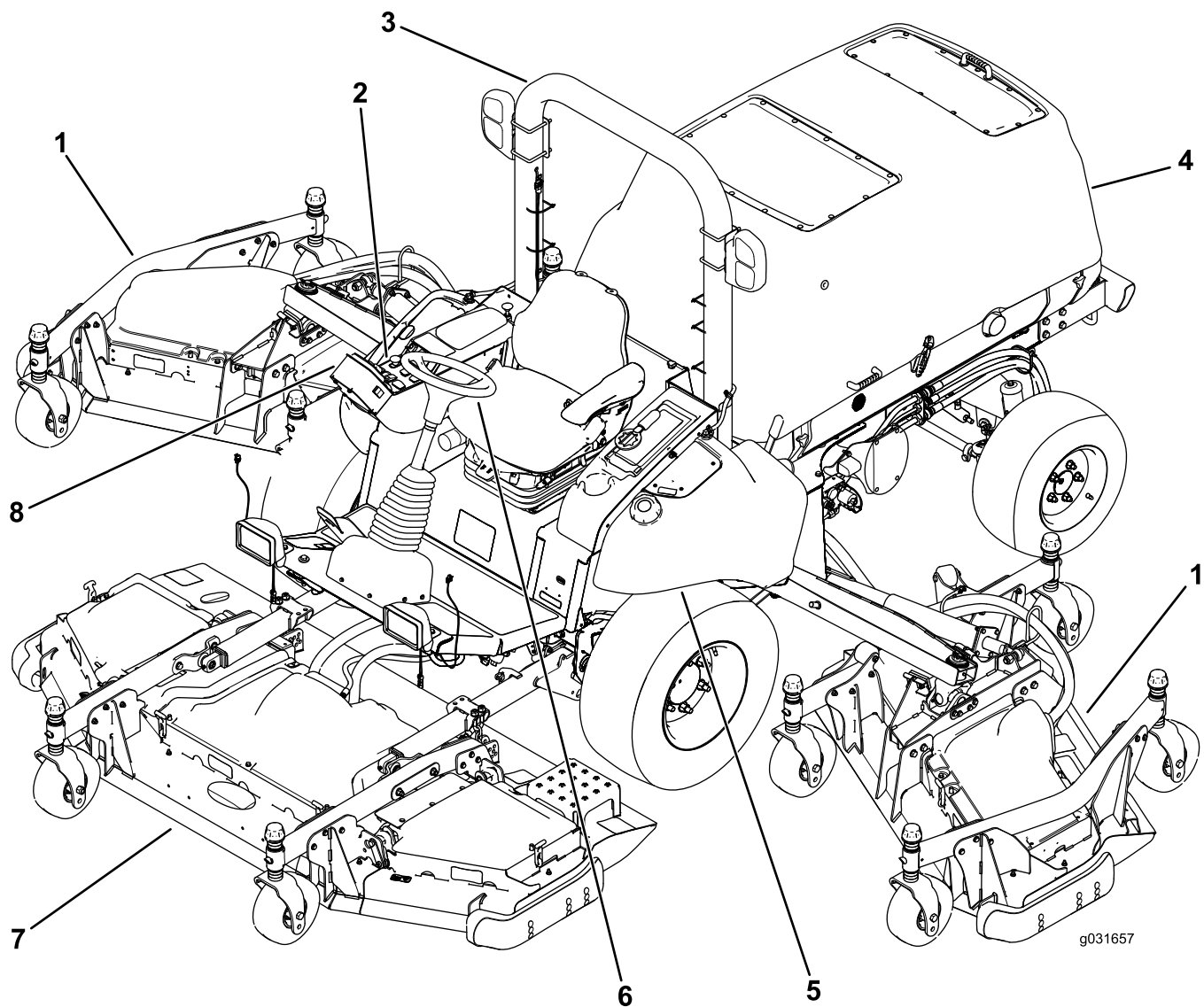


Figur 9

g282517

1. Mærkat med produktionsår

Produktoversigt

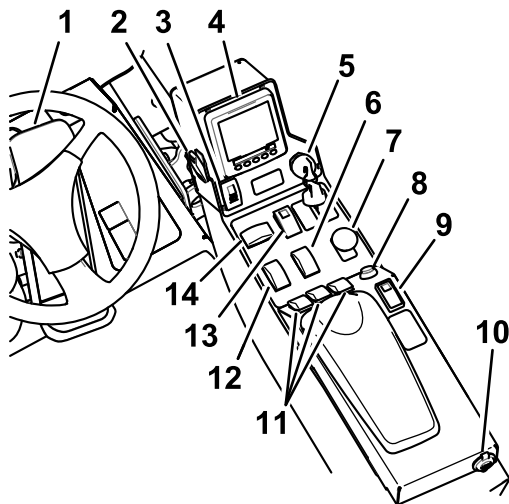


Figur 10

- | | |
|-------------------------|-------------------------|
| 1. Udvendig klippeenhed | 5. Brændstoftank |
| 2. Kontrolpanel | 6. Rat |
| 3. Styrtøjle | 7. Forreste klippeenhed |
| 4. Motorhjem | 8. InfoCenter |

Betjeningsanordninger

Bemærk: Maskinens venstre og højre side er som set fra den normale betjeningsposition.



Figur 11

g199303

- | | |
|---|-------------------------------|
| 1. Traktionspedal | 8. Hornknap |
| 2. Lyskontakt | 9. Fartpilotkontakt |
| 3. Parkeringsbremsekontakt | 10. USB-strøm |
| 4. Infocenterets styreenhed | 11. Skjoldets løftekontakter |
| 5. Tændingskontakt | 12. Gasreguleringskontakt |
| 6. Kontakt til højt/lavt hastighedsområde | 13. Kontakt til katastrofelys |
| 7. Kraftudtagskontakt | 14. Kontakt til drejesignal |

Traktionspedal

Traktionspedalen styrer maskinens kørsel frem og tilbage. Tryk på den øverste del af pedalen for at køre maskinen fremad og på den nederste del af pedalen for at bakke. Kørehastigheden afhænger af, hvor langt pedalen er trådt ned. Hvis der skal køres med maksimal hastighed, skal pedalen trykkes helt ned, mens gashåndtaget står i positionen HØJ TOMGANGSHASTIGHED (Figur 11).

Sådan standser du maskinen: Let foden fra traktionspedalen, og lad pedalen vende tilbage til midterpositionen.

Parkeringsbremsekontakt

Parkeringsbremsekontakten kræver, at man foretager to handlinger for at aktivere bremsen. Mens den lille lås holdes tilbage, skal parkeringsbremsens kontakt trykkes fremad for at aktivere parkeringsbremsen. Tryk parkeringsbremsekontakten bagud for at deaktivere parkeringsbremsen (Figur 11).

Kontakt til katastrofelys

Tryk kontakten til katastrofelyset fremad for at aktivere katastrofelysene og bagud for at deaktivere katastrofelysene (Figur 11).

Kontakt til drejesignal

Tryk på venstre side af kontakten til drejesignalet for at aktivere venstre drejesignal, og den højre side af kontakten for at aktivere højre drejesignal (Figur 11).

Bemærk: Den midterste position er fra.

Tændingskontakt

Tændingskontakten har tre positioner: STOP, KØR/FORVARM og START (Figur 11).

Kraftudtagskontakt

Kraftudtagskontakten har to positioner: UD (start) og IND (stop). Træk kraftudtagsknappen ud for at indkoble redskabet eller plæneklipperskjoldets skæreknive. Tryk knappen ind for at udkoble driften af redskabet (Figur 11).

Kontakt til højt/lavt hastighedsområde

Tryk forrest på kontakten for at vælge HØJ KØRSELSHASTIGHED. Tryk bagest på kontakten for at vælge LAV KØRSELSHASTIGHED. Maskinen skal holde stille eller køre højst 1,0 km/t for at skifte mellem HØJ OG LAV (Figur 11).

Fartpilotkontakt

Fartpilotkontakten sætter den ønskede maskinhastighed.

Flyt fartpilots kontakten til midterpositionen for at slå fartpiloten hen i positionen ON (til). Tryk kontakten fremad for at indstille hastigheden. Tryk kontakten bagud for at deaktivere fartpiloten (Figur 11).

Bemærk: Fartpiloten deaktiveres også ved at bevæge fodpedalen.

Når du aktiverer fartpiloten, kan du ændre fartpilothastigheden med infocenterets styreenhed.

Skjoldets løftekontakter

Skjoldets løftekontakter hæver og sænker klippeenhederne (Figur 11).

Tryk kontakterne fremad for at sænke klippeenheden og bagud for at hæve klippeenheden.

Bemærk: Klippeenhederne kan ikke sænkes, når maskinen befinder sig i det HØJE hastighedsområde,

og klippeenhederne kan hverken hæves eller sænkes, hvis du ikke sidder i sædet, når motoren kører.

Bemærk: Funktionen til hævnning af skjoldene er begrænset ved motorhastigheder under 2000 o/min. Kun ét skjold hæves ad gangen under 2000 o/min.

Gasreguleringskontakt

Gasreguleringskontakten har to indstillinger LAV TOMGANGSHASTIGHED og HØJ TOMGANGSHASTIGHED (Figur 11).

Tryk kontakten fremad i to eller flere sekunder for at indstille gasreguleringen til HØJ TOMGANG; tryk kontakten bagud i to eller flere sekunder for at indstille gasreguleringen til LAV TOMGANG; eller tryk kortvarigt kontakten i en given retning for at øge eller mindske motorhastigheden i intervaller på 100 o/min.

Lyskontakt

Tryk lyskontakten opad for at slå lysene over i positionen TÆNDT (Figur 11).

Tryk lyskontakten nedad for at slå lysene over i positionen SLUKKET.

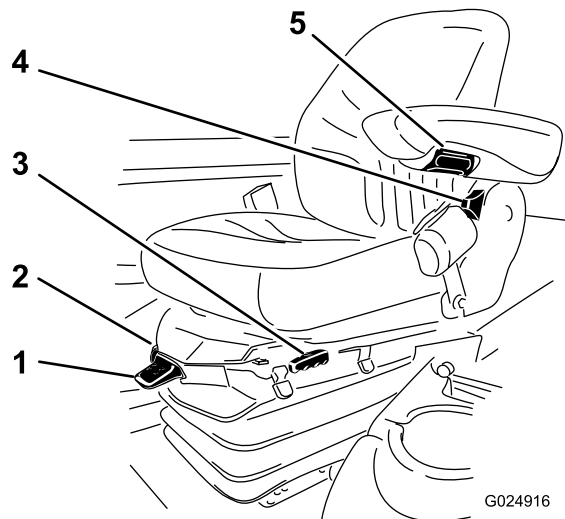
Hornknap

Tryk på hornknappen for at aktivere hornet (Figur 11).

Sædeindstilling

Sædejusteringshåndtag

Flyt sædejusteringshåndtaget på siden af sædet udad, skub sædet til den ønskede position, og slip håndtaget for at låse sædet på plads (Figur 12).



Figur 12

1. Vægtmåler
2. Vægtjusteringshåndtag
3. Sædejusteringshåndtag
4. Justeringshåndtag til sædets ryglæn
5. Justeringsknap til armlænet

Justeringsknap til armlæn

Drej knappen for at indstille armlænets vinkel (Figur 12).

Justeringshåndtag til sædets ryglæn

Flyt håndtaget for at indstille sæderyglænets vinkel (Figur 12).

Vægtmåler

Vægtmåleren angiver, hvornår sædet er justeret til førerens vægt (Figur 12). Juster højden ved at placere affjedringen inden for det grønne område.

Vægtjusteringshåndtag

Brug dette håndtag til at justere efter operatørens korrekte vægt (Figur 12). Træk op i håndtaget for at øge lufttrykket, og tryk det ned for at reducere lufttrykket. Den korrekte justering opnås, når vægtmåleren befinder sig i det grønne område.

USB-strøm

Du kan sætte en bærbar oplader i USB-portene for at oplade en personlig enhed, f.eks. en telefon eller en anden elektronisk enhed (Figur 11).

Akustisk alarm (konsol)

Alarmen aktiveres, når der registreres en fejl.

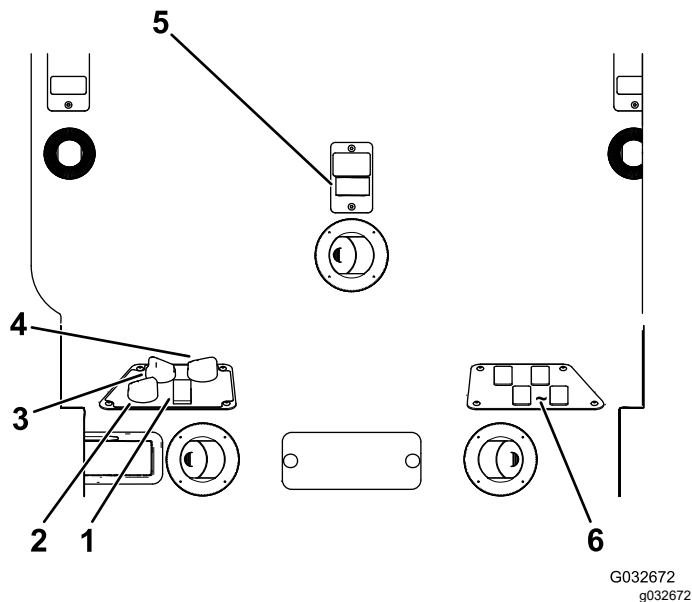
Summeren lyder, når følgende sker:

- Motoren afsender en stopfejl

- Motoren sender en besked om motorfejl
- Lav brændstofstand

Betjeningsanordninger i førerhus

Til maskiner med et førerhus



Figur 13

- | | |
|---|--------------------------------------|
| 1. Kontakt til aircondition | 4. Temperaturregulering |
| 2. Betjeningsanordning til luftregulering | 5. Forrudeviskerkontakt |
| 3. Ventilatorstyring | 6. Ledige kontakter til ekstraudstyr |

Betjeningsanordning til luftregulering

Betjeningsanordningen til luftregulering indstiller førerhuset til enten at recirkulere luften i førerhuset eller til at trække luft ind i førerhuset udefra (Figur 13).

- Indstil luftreguleringen til at recirkulere når airconditionsanlægget anvendes.
- Indstil luftreguleringen til at trække luft ind, når varmeanheden eller ventilatoren anvendes.

Ventilatorstyringsgreb

Drej på ventilatorstyringsgrebet for at regulere ventilatorhastigheden (Figur 13).

Temperaturreguleringsgreb

Drej på temperaturreguleringsgrebet for at regulere lufttemperaturen i førerhuset (Figur 13).

Forrudeviskerkontakt

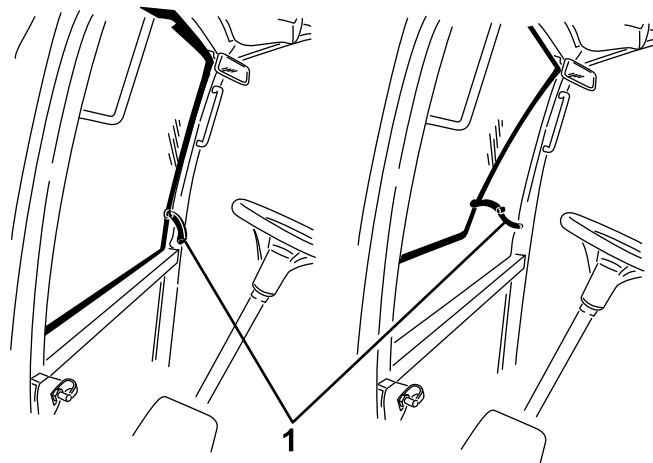
Brug denne kontakt til at slå forrudeviskeren til eller fra (Figur 13).

Kontakt til aircondition

Brug denne kontakt til at tænde og slukke for airconditionanlægget (Figur 13).

Forrudelås

Løft op i låsene for at åbne forruden (Figur 14). Tryk låsen ind for at låse forruden i den ÅBNE position. Træk ud og ned på låsen for at lukke og fastgøre forruden.



Figur 14

1. Forrudelås

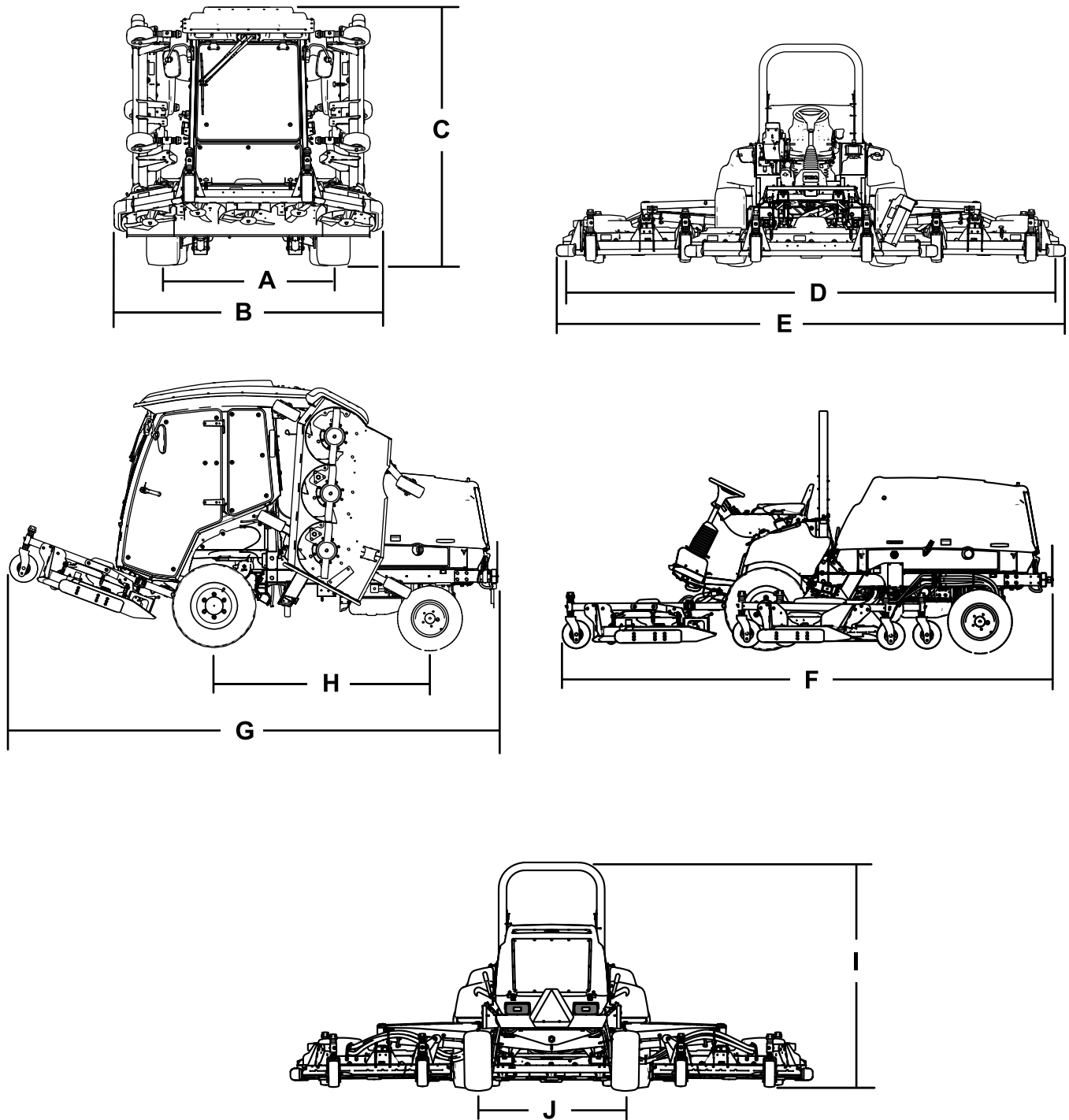
Bagrudelås

Løft op i låsene for at åbne bagruden. Tryk ind på låsen for at låse ruden i den ÅBNE position. Træk ud og ned på låsen for at lukke og fastgøre ruden (Figur 14).

Vigtigt: Luk bagruden, inden motorhjelmens åbnes, da der ellers kan forekomme skader på motorhjelmens eller bagruden.

Specifikationer

Bemærk: Specifikationer og design kan ændres uden forudgående varsel.



Figur 15

g200003

Betjening

Bemærk: Maskinens venstre og højre side er som set fra den normale betjeningsposition.

Før betjening

Sikkerhedshensyn før drift

Generelt om sikkerhed

Dette produkt kan afskære hænder og fødder samt udslynge genstande. Følg altid sikkerhedsforskrifterne for at undgå alvorlig personskade.

- Læs og forstå indholdet i denne *betjeningsvejledning*, før du starter motoren.
- Betjening af maskinen kræver din fulde opmærksomhed. Giv dig ikke i kast med aktiviteter, der afleder opmærksomheden, da dette kan medføre person- eller tingsskade.
- Betjen ikke maskinen, uden at alle afskærmninger og øvrige sikkerhedsanordninger sidder og fungerer korrekt på maskinen.
- Hold hænder og fødder væk fra roterende dele. Hold dig på afstand af udblæsningsåbningen.
- Hold omkringstående og børn væk fra arbejdsområdet. Lad aldrig børn betjene maskinen.
- Sluk for motoren, tag nøglen ud, og vent, til al bevægelse er ophørt, før du forlader førersædet. Lad maskinen køle af, inden du justerer, efterser, rengør eller stiller den til opbevaring.

Hvis maskinen betjenes eller vedligeholdes forkert, kan det medføre personskade. Operatøren skal altid følge sikkerhedsforskrifterne og være opmærksom på advarselssymbolet ▲, der betyder Forsigtig, Advarsel eller Fare – personlig sikkerhedsanvisning, for at nedsætte risikoen for personskade. Hvis disse forskrifter ikke følges, kan det medføre personskade eller død.

Brændstofsikkerhed

- Vær yderst forsigtig, når du håndterer brændstof. Det er letantændeligt, og dampene kan eksplodere.
- Sluk alle cigaretter, cigarer, piber og andre antændingskilder.
- Brug kun en godkendt brændstofbeholder.
- Fjern ikke brændstofdækslet, og fyld ikke brændstoftanken, mens motoren kører eller er varm.
- Du må ikke påfylde eller tømme brændstof i et lukket rum.

- Opbevar ikke maskinen eller brændstofbeholdere, hvor der er åben ild, gnister eller vågeblus som f.eks. på en vandvarmer eller andre apparater.
- Hvis du spilder brændstof, må du ikke forsøge at starte motoren. Foretag dig ikke noget, der kan antænde brændstoffet, før dampene er spredt.

Kontrol af motoroliestanden

Før du starter motoren og bruger maskinen, skal du kontrollere oliestanden i motorens krumtaphus. Se [Kontrol af motoroliestanden \(side 68\)](#).

Kontrol af kølesystemet

Før du starter motoren og bruger maskinen, skal du kontrollere kølesystemet. Se [Eftersyn af motorkølesystemet \(side 79\)](#).

Kontrol af hydrauliksystemet

Før du starter motoren og bruger maskinen, skal du kontrollere hydrauliksystemet. Se [Kontrol af hydraulikrør og -slinger \(side 87\)](#).

Opfyldning af brændstoftanken

Brændstoftankens kapacitet

132 l

Brændstofspekifikation

Vigtigt: Brug kun dieselbrændstof med ultralavt svovlindhold. Brændstof med et højere svovlindhold nedbryder dieseloxidationskatalysatoren (DOC), hvilket medfører driftsproblemer og forkorter motorkomponenternes brugslivstid.

Manglende iagttagelse af følgende advarsler kan beskadige motoren.

- Brug aldrig petroleum eller benzin i stedet for dieselbrændstof.
- Bland aldrig petroleum eller brugt motorolie med dieselbrændstoffet.
- Opbevar aldrig brændstof i indvendigt forzinkede beholdere.
- Brug ikke brændstofadditiver.

Petroleumdiesel

Cetantal: 45 eller højere

Svovlindhold: Ultralavt svovlindhold (<15 ppm)

Brændstoftabel

Dieselbrændstofs-specifikation	Sted
ASTM D975 Nr. 1-D S15 Nr. 2-D S15	USA
EN 590	EU
ISO 8217 DMX	International
JIS K2204 klasse nr. 2	Japan
KSM-2610	Korea

- Brug kun rent, frisk dieselbrændstof eller biodieselbrændstoffer.
- Køb brændstof i mængder, der kan bruges inden for 180 dage for at sikre, at brændstoffet er frisk.

Brug sommerdieselolie (nr. 2-D) ved temperaturer over -7 °C og vinterdieselolie (nr. 1-D eller en blanding af nr. 1-D/2-D) under denne temperatur.

Bemærk: Brug af vinterbrændstof ved lavere temperaturer giver et lavere flammepunkt og en kold flowkarakteristik, som letter start og minimerer tilstopning af brændstoffilteret.

Brug af sommerbrændstof ved en temperatur på over -7 °C bidrager til at forlænge brændstofpumpens levetid og giver øget kraft sammenlignet med vinterbrændstof.

Brug af biodiesel

Denne maskine kan også bruge et blandet biodieselbrændstof på op til B20 (20 % biodiesel, 80 % petrodiesel).

Svovlindhold: Ultralavt svovlindhold (<15 ppm)

Specifikation for biodieselbrændstof:

ASTM D6751 eller EN 14214

Specifikationen for blandet brændstof:

ASTM D975, EN 590 eller JIS K2204

Vigtigt: Petroleumdieselandelen skal have ekstra lavt svovlindhold.

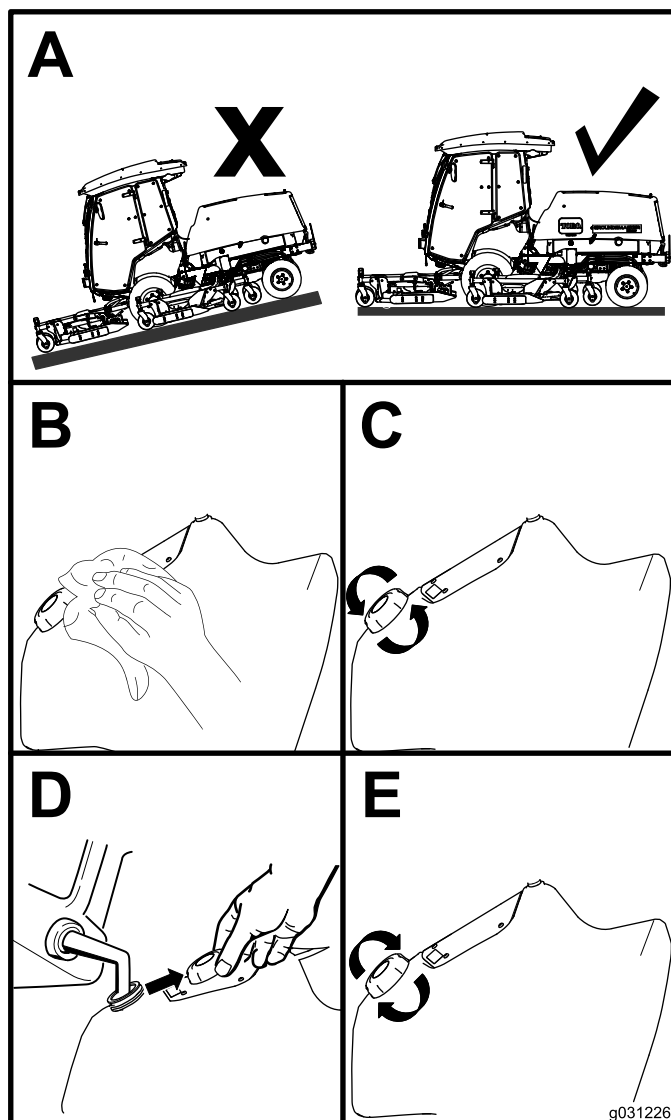
Træf følgende forholdsregler:

- Biodieselblandinger kan beskadige lakerede overflader.
- Brug B5 (biodieselinhold på 5 %) eller blandinger med et lavere biodieselinhold under kolde vejrforhold.

- Efterse tætninger, slanger og pakninger, der kommer i berøring med brændstoffet, da de kan forringes over tid.
- Tilstopning af brændstoffilteret kan forekomme i et vist stykke tid efter, at du er gået over til at bruge biodieselblandinger.
- Kontakt en autoriseret Toro-forhandler for at få flere oplysninger om biodiesel.

Påfyldning af brændstof

1. Parker maskinen på en plan overflade (Figur 16).
2. Sluk for motoren, tag nøglen ud, og aktiver parkeringsbremsen.
3. Rengør området omkring brændstofdækslet, og afmonter dækslet.
4. Påfyld brændstof, og monter brændstofdækslet. Tør eventuelt spildt brændstof op.



Figur 16

Kontrol af dæktrykket

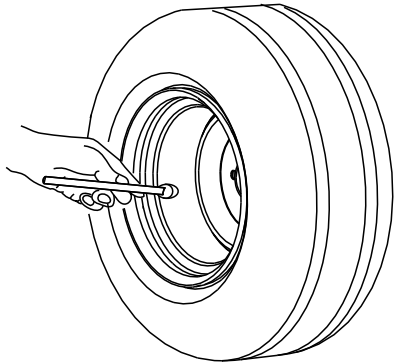
Eftersynsinterval: Hver anvendelse eller dagligt

Det korrekte lufttryk i fordækkene er 2,2 bar, og i bagdækkene er det 2,07 bar, som vist i [Figur 17](#).

Vigtigt: Oprethold trykket i alle dæk for at sikre en klipning af god kvalitet og korrekt maskinydeevne. Pump ikke for lidt luft i dækkene.

Kontroller dæktrykket i alle dækkene, før maskinen betjenes.

Traktionsydelse, herunder dækglidningskontrol, er afhængig af forholdet mellem dækstørrelsen på for- og bagdæk. Brug kun originale Toro-dæk.



G001055

Figur 17

g001055

Kontrol af trykket i styrehjulsdæk

Det korrekte lufttryk i styrehjulsdækkene er 3,40 bar.

Vigtigt: Oprethold trykket i alle dæk for at sikre en klipning af god kvalitet og korrekt maskinydeevne. Pump ikke for lidt luft i dækkene.

Kontroller dæktrykket i alle dækkene, før maskinen betjenes.

Kontrol af hjullåsemøtrikernes tilspændingsmoment

Eftersynsinterval: Efter de første 10 timer

For hver 250 timer

⚠ ADVARSEL

Hvis du ikke bevarer det rette tilspændingsmoment på hjulmøtrikkerne, kan det medføre svigt eller tab af et hjul, hvilket kan medføre personskaade.

Tilspænd de forreste og bageste hjulmøtrikker til 135 til 150 Nm i henhold til vedligeholdelsesplanen.

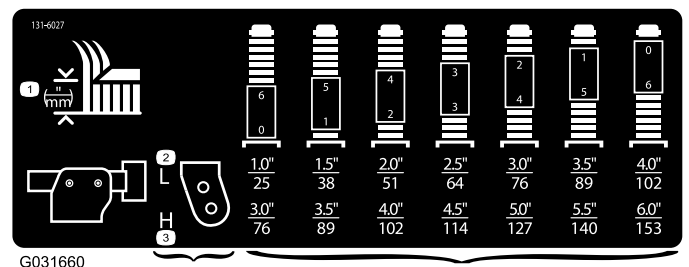
Justering af klippehøjden

Du kan justere klippehøjden fra 25 til 153 mm i intervaller på 13 mm. Sådan justeres klippehøjden: Anbring styrehjulsakslerne i de øverste eller nederste huller på styrehjulsgaflerne, tilføj eller fjern et lige antal afstandsklodser fra styrehjulsgaflerne, og juster den bageste kæde (kun frontskjold) iht. de ønskede huller.

Justering af den forreste klippeenhed

1. Start motoren, og løft klippeenhederne, så du kan ændre klippehøjden.
2. Sluk motoren, og tag nøglen ud, når du har hævet klippeenheden.
3. Placer styrehjulsakslerne i de samme huller i alle styrehjulsgafler; se skemaet ([Figur 18](#)) for at bestemme de korrekte huller for indstillingen.

Bemærk: Ophobning af græs mellem hjulet og gaflen forebygges ved at betjene maskinen ved en klippehøjde på 76 mm eller højere og montere akselbolten i styrehjulsgaflens nederste hul. Når maskinen betjenes ved en klippehøjde på mindre end 76 mm, og når der er ophobet græs, skal du køre maskinen baglæns for at trække det afklippede græs væk fra hjulet og gaflen.



G031660

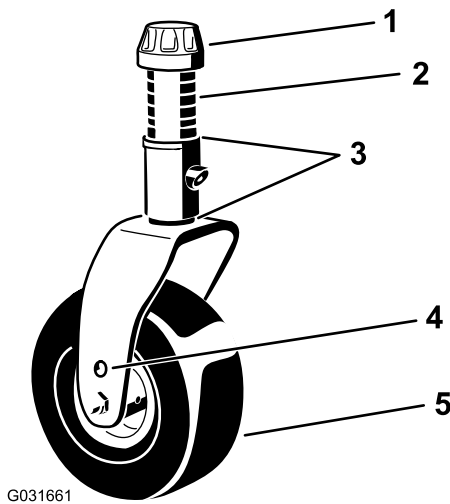
Figur 18

g031660

1. Styrehjulets monteringshuller for klippehøjde
2. Styrehjulsgaflens afstandsbøsninger for klippehøjde

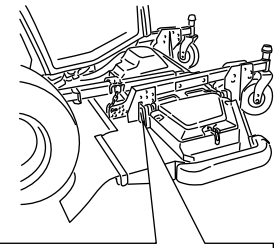
4. Brug den medfølgende styrehjulshættengøle til at løsne strammehætten. Fjern den fra

styrejulsspindlens akse, og skub styrehjulets akse ud af styrehjulsarmen (Figur 19).



Figur 19

- | | |
|--|--------------------------------|
| 1. Strammehætte | 4. Øverste akselmonterings-hul |
| 2. Afstandsklodser (6) | 5. Styrehjul |
| 3. Afstandsstykker (to øverst og to nederst) | |



Figur 20

- | | |
|--------------------|--------------|
| 1. Klippehøjdekæde | 3. Låseclips |
| 2. Gaffelbolt | |

- Sæt det relevante antal afstandsbøsninger på akslen for at opnå den ønskede klippehøjde.

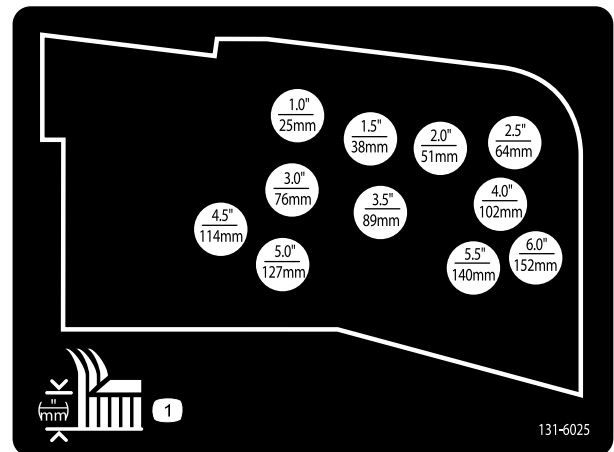
Bemærk: Se diagrammet for at bestemme kombinationerne af afstandsklodser til indstillingen (Figur 18).

Bemærk: Du kan bruge afstandsstykkerne i en vilkårlig kombination over eller under styrehjulsarmens nav (efter behov) for at opnå den ønskede klippe- eller skjoldhøjde.

- Skub styrehjulets akse gennem den forreste styrehjulsarm.
- Monter afstandsstykkerne (som de sad oprindeligt) og de resterende afstandsklodser på akslen (Figur 19).
- Monter strammehætten og tilspænd den med den medfølgende styrehjulshættengle for at fastgøre samlingen (Figur 19).
- Fjern låseclipsen og gaffelbolten, der holder klippehøjdekæderne fast på bagenden af klippeenheden (Figur 20).

- Monter klippehøjdekæderne i det ønskede klippehøjdehul med gaffelbolten og låseclipsen (Figur 21).

Bemærk: Når der slås græs ved klippehøjder på under 51 mm, flyttes gliderne, dybdehjulene og rullerne til de højeste huller.



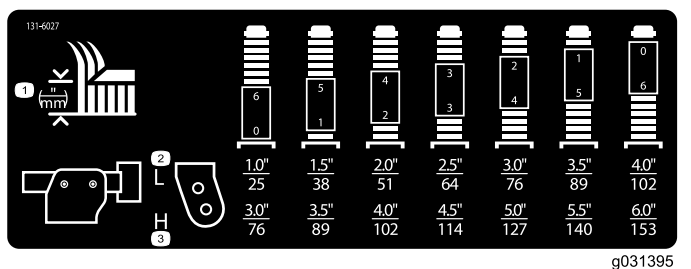
Figur 21

Justering af de udvendige klippeenheder

- Start motoren, og løft klippeenhederne, så du kan ændre klippehøjden.

- Sluk motoren, og tag nøglen ud, når du har hævet klippeenheten.
- Placer styrehjulsakserne i de samme huller i alle styrehjulsgaflerne; se skemaet for at bestemme de korrekte huller for klippehøjdeindstillingen (Figur 22).

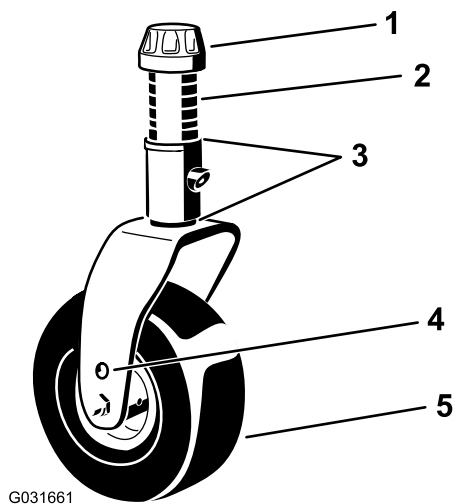
Bemærk: Ophobning af græs mellem hjulet og gaflen forebygges ved at betjene maskinen ved en klippehøjde på 76 mm eller højere og montere akselbolten i styrehjulsgaflens nederste hul. Når maskinen betjenes ved en klippehøjde på mindre end 76 mm, og når der er ophobet græs, skal du køre maskinen baglæns for at trække det afklippede græs væk fra hjulet og gaflen.



Figur 22

- Brug den medfølgende styrehjulshætt nøgle til at løsne strammehætten. Fjern den fra styrehjulsspindlens aksel, og skub styrehjulets aksel ud af styrehjulsarmen (Figur 23).

Bemærk: Du kan bruge afstandsstykkerne i en vilkårlig kombination over eller under styrehjulsarmens nav (efter behov) for at opnå den ønskede klippe- eller skjoldhøjde.



Figur 23

- Strammehætte
- Afstandsklodser (6)
- Afstandsstykker (to øverst og to nederst)
- Øverste akselmonterings-hul
- Styrehjul

- Sæt to afstandsstykker på akslen, som de sad oprindeligt, og skyd det relevante antal afstandsklodser på akslen for at opnå den ønskede klippehøjde.
- Skub styrehjulets aksel gennem styrehjulsarmen.
- Monter afstandsstykkerne (som de sad oprindeligt) og de resterende afstandsklodser på akslen.
- Monter strammehætten og tilspænd den med den medfølgende styrehjulshætt nøgle for at fastgøre samlingen.

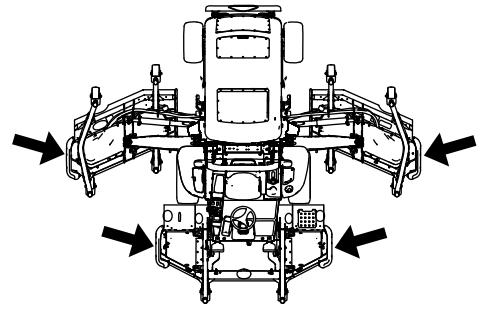
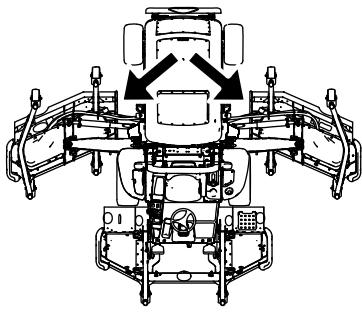
Justering af gliderne

Justering af de indre glidere

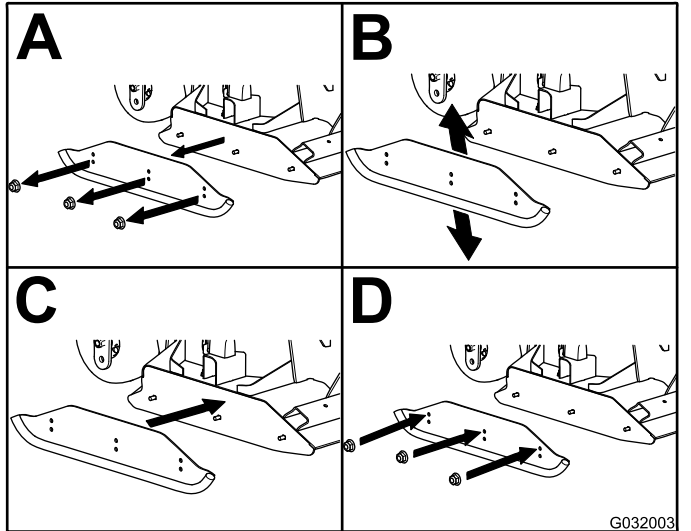
Monter de indre glidere i den nederste position, når du anvender klippehøjder på over 51 mm, og i den øverste position, når du anvender klippehøjder på under 51 mm.

Juster de indre glidere (Figur 24).

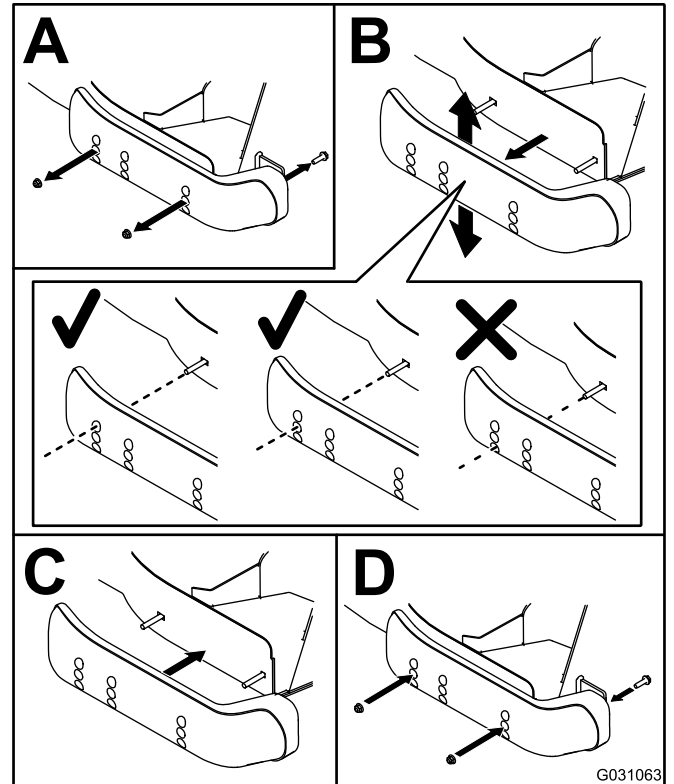
Vigtigt: Tilspænd skruen forrest på hver indre glider med et moment på 9-11 Nm.



g202202



Figur 24



Figur 25

Justering af de ydre glidere

Monter de ydre glidere i den nederste position, når du anvender klippehøjder på over 51 mm, og i den øverste position, når du anvender klippehøjder på under 51 mm.

Bemærk: Når de ydre glidere bliver slidt, kan du flytte dem over på den modsatte side af plæneklipperen ved at dreje dem rundt. Herved kan du bruge de ydre glidere i længere tid, før du er nødt til at udskifte dem.

Juster de ydre glidere (Figur 25).

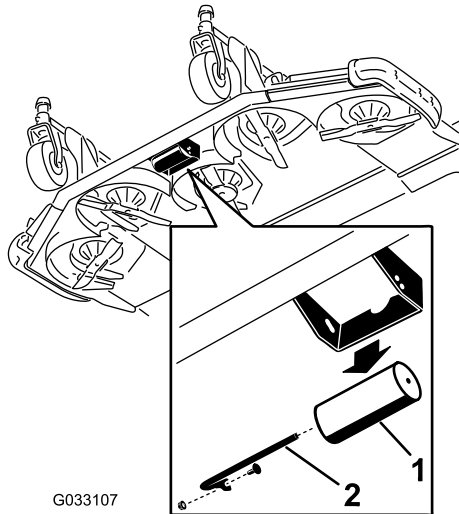
Vigtigt: Tilspænd skruen forrest på hver ydre glider med et moment på 9-11 Nm.

Justering af klippeenhedens antiskalperingsruller

Monter rullen i den nederste position, når du anvender klippehøjder på over 51 mm, og i den øverste position, når du anvender klippehøjder på under 51 mm.

Justering af rullen

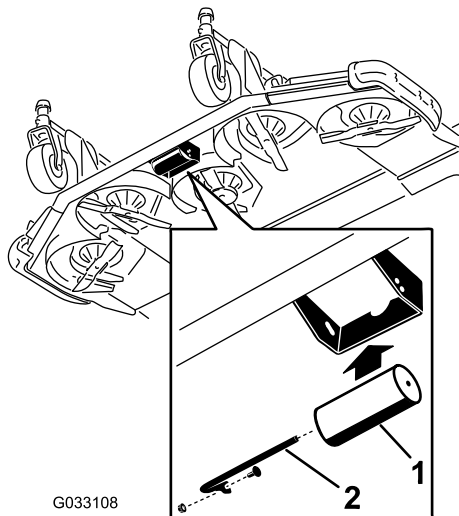
1. Fjern rulleakslen, skruen og møtrikken, som fastgør rullen til skjoldbeslaget (Figur 26).



Figur 26

1. Rulle
2. Rulleaksel, skruen og møtrik

2. Tilret rullen efter de øverste huller og monter akslen med skruen og møtrikken (Figur 27).



Figur 27

1. Rulle
2. Rulleaksel, skruen og møtrik

Korrektion af en forskydning mellem klippeenhederne

På grund af forskellige græsforhold og traktionsenhedens modvægtsindstilling bør du klippe græsset og efterse resultatet, inden du begynder at klippe hele området.

1. Indstil alle klippeenheder til den ønskede klippehøjde. Se [Justering af klippehøjden \(side 29\)](#).
2. Kontroller og juster trykket i de forreste og bageste dæk.
Bemærk: Det korrekte lufttryk i fordækkene er 2,2 bar, og i bagdækkene er det 2,07 bar.
3. Kontroller og juster dæktrykket på alle styrehjul til 3,40 bar.
4. Kontroller løfte- og modvægtstryk med motoren i HØJ TOMGANG ved hjælp af testportene. Se [Eftersyn af hydrauliksystemets testporte \(side 87\)](#).
5. Kontrollér, om der er bøjede skæreknive. Se [Kontrol for bøjet kniv \(side 90\)](#).
6. Klip et testområde for at se, om alle klippeenhederne er indstillet til den samme klippehøjde.
7. Hvis du har brug for at justere en klippeenhed, skal det foregå på en plan overflade med en lige kant på mindst 2 m for at sikre, at overfladen er flad.
8. For at lette målingen af skæreknivens niveau skal du hæve klippehøjden til den højeste position. Se [Justering af klippehøjden \(side 29\)](#).
9. Sænk klippeenhederne ned på den plane overflade, og fjern skærmene fra oversiden af klippeenhederne.

Udvendige klippeenheder

1. Drej skærekniven på hver spindel, indtil enderne vender henholdsvis fremad og bagud.
2. Gælder kun den udvendige skæreknivsspindel: Juster afstandsstykkerne ligeligt på de forreste styrehjulsgafler, så de passer til den ønskede klippehøjde.
3. Mål afstanden fra gulvet og op til den forreste spids af kniven.
4. Drej skærekniven 180°, og mål afstanden fra gulvet og op til knivspidsen.

Bemærk: Skæreknivens bagende bør være 7,5 mm højere end forenden.

Bemærk: Juster afstandsstykkerne på de bageste styrehjulsgafler, hvis du er nødt til at foretage en justering.

Tilpasning af klippehøjden mellem klippeenheder

1. Placer skærekniven på tværs af den udvendige spindel på begge udvendige klippeenheder.
2. Mål afstanden fra gulvet til spidsen af skæret på begge enheder, og sammenlign målingerne.

Bemærk: Disse afstande skal ligge inden for 3 mm fra hinanden. Foretag ingen justeringer på nuværende tidspunkt.

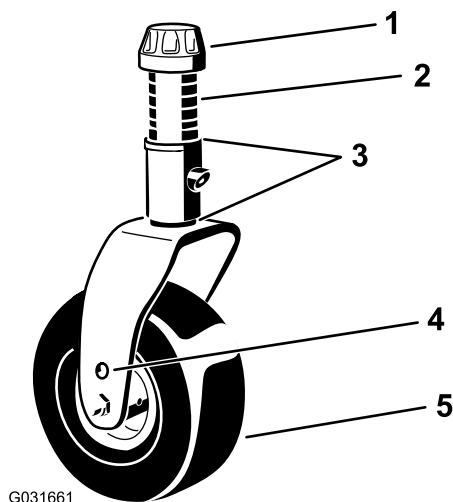
3. Placer skærekniven på tværs af den udvendige klippeenheds inderste spindel og den tilsvarende yderste spindel på den forreste klippeenhed.
4. Mål afstanden fra gulvet til spidsen af skæret på den udvendige klippeenheds indvendige skær til det tilsvarende udvendige skær på den forreste klippeenhed, og sammenlign dem med hinanden.

Bemærk: Styrehjulene på den udvendige klippeenhed skal forblive på jorden med modvægten aktiveret.

Bemærk: Hvis du ønsker at foretage en justering for at afpasse den forreste og den udvendige klippeenheds klippehøjde, skal de kun foretages på de udvendige klippeenheder.

5. Hvis den inderste kant på den udvendige klippeenhed er for høj i forhold til den udvendige kant på den forreste klippeenhed, skal du fjerne et afstandsstykke fra bunden af den forreste, inderste styrehjulsarm på den udvendige klippeenhed (Figur 28 og Figur 29).

Bemærk: Kontroller endnu en gang afstanden mellem de udvendige skær på begge udvendige klippeenheder og den udvendige klippeenheds indvendige skær i forhold til det udvendige skær på den forreste klippeenhed.

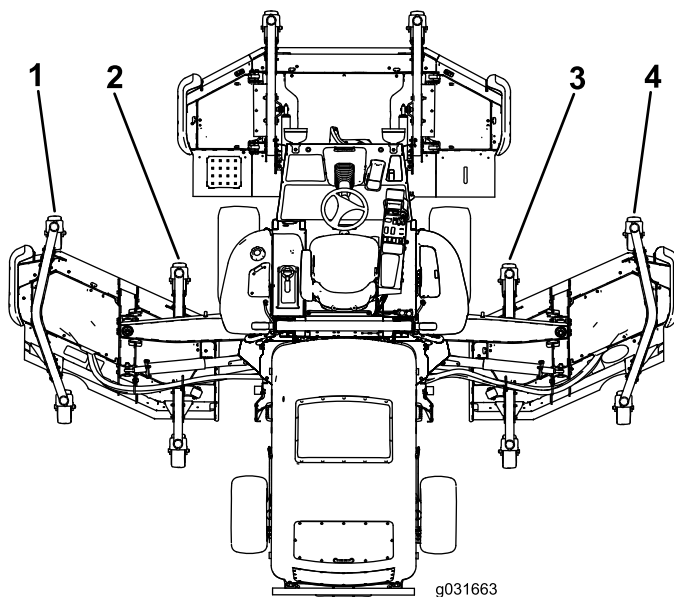


G031661

g031661

Figur 28

- | | |
|--|-------------------------------|
| 1. Strammehætte | 4. Øverste akselmonteringshul |
| 2. Afstandsklodser (6) | 5. Styrehjul |
| 3. Afstandsstykker (to øverst og to nederst) | |



g031663

g031663

Figur 29

- | | |
|--|--|
| 1. Venstre, forreste, yderste styrehjulsarm | 3. Højre, forreste, inderste styrehjulsarm |
| 2. Venstre, forreste, inderste styrehjulsarm | 4. Højre, forreste, yderste styrehjulsarm |

6. Hvis den inderste kant stadig er for høj, skal du fjerne et ekstra afstandsstykke fra bunden af den forreste, inderste styrehjulsarm på den udvendige klippeenhed og et afstandsstykke fra den udvendige klippeenheds forreste, yderste styrehjulsarm (Figur 28 og Figur 29).
7. Hvis den inderste kant på den udvendige klippeenhed er for lav i forhold til den yderste

kant på den forreste klippeenhed, skal du tilføje et afstandsstykke (3 mm) på bunden af den udvendige klippeenheds forreste, inderste styrehjulsarm (Figur 28 og Figur 29).

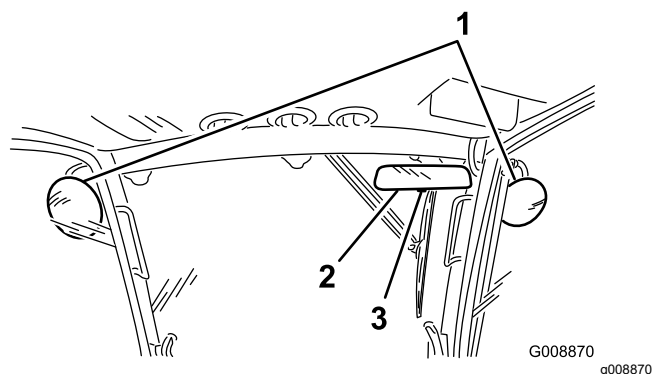
Bemærk: Kontroller endnu engang afstanden mellem de udvendige skær på begge udvendige klippeenheder og den udvendige klippeenheds indvendige skær i forhold til det udvendige skær på den forreste klippeenhed.

8. Hvis den inderste kant stadig er for lav, skal du tilføje et ekstra afstandsstykke på bunden af den udvendige klippeenheds forreste, inderste styrehjulsarm og et afstandsstykke på den udvendige klippeenheds forreste, yderste styrehjulsarm.
9. Når klippehøjden svarer til kanterne på de forreste og de udvendige klippeenheder, skal du kontrollere, at klippeenhedens hældning stadig er 7,6 mm.

Justering af spejlene Til maskiner med et førerhus

Bakspejl

For at opnå det bedste udsyn ud af bagruden skal du justere bakspejlet, mens du sidder i førersædet. Træk håndtaget bagud for at vippe spejlet og derved reducere skarpt lys og blænding (Figur 30).



Figur 30

1. Sidespejle
2. Bakspejl
3. Håndtag

Sidespejle

Få en anden person til at justere sidespejlene, mens du sidder i sædet, for at få det bedste udsyn langs maskinens sider (Figur 30).

Justering af forlygter

Kun model 31698

1. Løsn monteringsmøtrikkerne, og placer hver forlygte, så den peger lige ud.

Bemærk: Spænd monteringsmøtrikken lige nok til, at den kan holde forlygten på plads.

2. Anbring et fladt stykke plademetal over forlygtens forside.
3. Monter en magnetisk gradmåler på pladen.
4. Mens lygte og plade holdes på plads, vippes forlygten forsigtigt tre grader nedad, hvorefter møtrikken spændes.
5. Gentag proceduren på den anden forlygte.

Kontrol af sikkerhedslåsesystemet

⚠ FORSIGTIG

Hvis kontakterne til sikkerhedslåsesystemet udkobles eller beskadiges, kan maskinen muligvis reagere uventet og forårsage personskade.

- Sikkerhedssystemerne må ikke udsættes for manipulation eller deaktiveres.
- Kontroller dagligt, at sikkerhedskontakterne fungerer, og udskift eventuelle beskadigede kontakter, før du betjener maskinen.

Maskinens sikkerhedslåsesystem er designet til at deaktivere traktionsdrevet, når operatøren forlader sædet med traktionspedalen ude af NEUTRAL position. Skjolddrevet deaktiveres også ved samme tilstand. Du kan dog forlade sædet, mens motoren kører, hvis traktionspedalen er i positionen NEUTRAL.

1. Kør langsomt maskinen til et stort, åbent område.
2. Sænk klippeenheden/-erne, sluk motoren, og aktiver parkeringsbremsen.

Kontrol af traktionens neutrale sikkerhedslåsefunktion

1. Flyt traktionspedalen ud af positionen NEUTRAL, og start motoren.

Bemærk: Motoren bør ikke starte.

Hvis den starter, er der en fejlfunktion i sikkerhedslåsesystemet, som du bør rette, før driften genoptages.

2. Fjern foden fra traktionspedalen, start motoren, og aktiver parkeringsbremsen.
3. Lad motoren køre, og flyt traktionspedalen ud af positionen NEUTRAL.

Bemærk: Traktionsdrevet bør ikke fungere. Hvis det fungerer, er der en fejlfunktion i sikkerhedslåsesystemet, som du bør rette, før driften genoptages.

Kontrol af kraftudtagets sikkerhedslåsefunktion

1. Start motoren.
2. Rejs dig fra sædet, og indkobl kraftudtaget, mens motoren kører.

Bemærk: Kraftudtaget bør ikke indkobles. Hvis det indkobles, er der en fejlfunktion i sikkerhedslåsesystemet, som du bør rette, før driften genoptages.

3. Tag plads i sædet, og udkobl kraftudtaget.
 4. Lad motoren køre, indkobl kraftudtaget, og rejs dig fra førersædet.
- Bemærk:** Kraftudtagets drev bør udkoble efter et sekunds forsinkelse. Hvis den ikke slukkes, er der en fejlfunktion i sikkerhedslåsesystemet, som du bør rette, før driften genoptages.
5. Tag plads i sædet, udkobl kraftudtaget, og start motoren.
 6. Lad motoren køre, indkobl kraftudtaget, og hæv hver klippeenhed særskilt.

Bemærk: Skæreknivene på den hævede klippeenhed bør stoppe. Hvis skæreknivene ikke stopper, er der en funktionsfejl i sikkerhedslåsesystemet, som du bør rette, før driften genoptages.

Kontrol af skæreknivenes standsningstid

Eftersynsinterval: Hver anvendelse eller dagligt

Klippeenhedens skæreknive bør standse helt ca. 5 sekunder efter, at der er slukket for kontakten til aktivering af plæneklippeskjoldet.

Bemærk: Sørg for, at skjoldene sænkes ned på en ren del af plænen eller en hård overflade for at undgå udkastet støv og snavs. Bed en anden person stå mindst 6 meter fra skjoldet og holde øje med skæreknivene på én af klippeenhederne for at kontrollere standsningstiden. Afbryd klippeenhederne, og noter den tid, det tager, før skæreknivene standser

helt. Hvis der går mere end 7 sekunder, skal bremseventilen justeres. Kontakt din autoriserede Toro-forhandler for at få hjælp til at foretage denne justering.

Under betjening

Sikkerhed under drift

Generelt om sikkerhed

- Ejeren/operatøren kan forhindre og er ansvarlig for ulykker, som kan forårsage personskade eller tingsskade.
- Bær korrekt beklædning, herunder beskyttelsesbriller, lange bukser, skridsikkert, kraftigt fodtøj og høreværn. Sæt langt hår op, og bær ikke løstsiddende tøj eller smykker.
- Betjen ikke maskinen, hvis du er syg, træt eller påvirket af alkohol eller medicin.
- Betjening af maskinen kræver din fulde opmærksomhed. Giv dig ikke i kast med aktiviteter, der afleder opmærksomheden, da dette kan medføre person- eller tingsskade.
- Før du starter motoren, skal du sørge for, at alle drev er i neutral, at parkeringsbremsen er aktiveret, og at du sidder i betjeningspositionen.
- Kørsel ikke med passagerer på maskinen, og hold omkringstående og børn væk fra arbejdsområdet.
- Betjen kun maskinen ved god sigtbarhed for at undgå huller eller skjulte farer.
- Undgå at klippe vådt græs. Nedsat traktion kan få maskinen til at skride ud.
- Hold hænder og fødder væk fra roterende dele. Hold dig på afstand af udblæsningsåbningen.
- Se bagud og ned for at sikre, at der er fri bane, før du bakker.
- Vær forsigtig, når du nærmer dig blinde hjørner, buske, træer eller andre genstande, der kan blokere for dit udsyn.
- Stop altid skæreknivene, når du ikke klipper.
- Stands maskinen, tag nøglen ud, og vent, indtil alle bevægelige dele er standset, før du efterser redskabet, når du har ramt en genstand, eller hvis der opstår en unormal vibration i maskinen. Foretag alle nødvendige reparationer, inden driften genoptages.
- Sænk farten, og vær forsigtig, når du vender og krydser veje og fortove med maskinen. Hold altid tilbage for andre.

- Udkobl klippeenhedernes drev, sluk for motoren, tag nøglen ud, og vent, indtil al bevægelse standser, før klippehøjden justeres (medmindre du kan justere den fra betjeningspositionen).
- Betjen kun motoren i områder med god udluftning. Udstødningsskiver indeholder kulilte, som er dødbringende, hvis de indåndes.
- Efterlad aldrig en kørende maskine uden opsyn.
- Før du forlader førersædet, skal du gøre følgende:
 - Parker maskinen på en plan overflade.
 - Sørg for at udkoble kraftudtaget, og sænk redskaberne.
 - Aktiver parkeringsbremsen.
 - Sluk motoren, og tag nøglen ud.
 - Vent, til al bevægelse er standset.
- Betjen kun maskinen ved god sigtbarhed. Betjen ikke maskinen, når der er risiko for lynnedslag.
- Anvend ikke maskinen som et bugseringskøretøj.
- Brug udelukkende tilbehør, redskaber og reservedele, der er godkendt af Toro.

Styrtbøjlesystem (ROPS) – Sikkerhed

- Styrtbøjlesystemet er en integreret og effektiv sikkerhedsanordning.
- Styrtbøjlekomponenter må ikke fjernes fra maskinen.
- Sørg for, at sikkerhedsselen er monteret på maskinen.
- Træk sikkerhedsselen hen over skødet, og fastgør den til spændet på den anden side af sædet.
- For at frigøre sikkerhedsselen skal du holde selen, trykke på spændeknappen for at løsne selen og føre selen ind i den automatiske tilbagetræksåbning. Sørg for, at du kan få selen af hurtigt i nødstilfælde.
- Kontroller omhyggeligt, om der er forhindringer oven over dig, og sørg for, at du i så fald ikke kommer i kontakt med dem.
- Hold styrtbøjlesystemet i sikker driftsmæssig stand ved at udføre grundige periodiske skades eftersyn og tilspænde alle fastspændingsanordninger.
- Udskift beskadigede styrtbøjlekomponenter. Du må ikke reparere eller ændre dem.

Ekstra styrtbøjlesikkerhed til maskiner med et førerhus eller en fast styrtbøjle

- Et førerhus, der er monteret af Toro, er forsynet med et styrtbøjlesystem.
- Brug altid sikkerhedssele.

Sikkerhed på skråninger

- Skråninger er en væsentlig årsag til, at føreren mister herredømmet, eller at maskinen vælter. Sådanne ulykker kan medføre alvorlige personskader, i værste tilfælde med døden til følge. Du er ansvarlig for sikker betjening på skråninger. Det kræver ekstra forsigtighed at betjene maskinen på alle former for skråninger.
- Gennemgå anlægsforholdene på arbejdsstedet, herunder en besigtigelse af området, med henblik på at afgøre, om det er sikkert at betjene maskinen på skråningen. Brug altid sund fornuft og god dømmekraft, når du foretager denne besigtigelse.
- Læs nedenstående instruktioner til betjening af maskinen på skråninger for at afgøre, om maskinen kan betjenes under forholdene på den pågældende dag og det pågældende sted. Ændringer i terrænet kan medføre en ændring i betjeningen af maskinen på skråninger.
- Undlad at starte, standse eller vende maskinen på skråninger. Foretag ikke pludselige hastigheds- eller retnings-skift. Drej maskinen langsomt og gradvist.
- Undlad at betjene maskinen under forhold, hvor der er tvivl om traktion, styring eller stabilitet.
- Fjern eller afmærk forhindringer såsom grøfter, huller, hjulspor, bump, sten eller andre skjulte farer. Højt græs kan skjule forhindringer. Ujævnt terræn kan få maskinen til at vælte.
- Vær opmærksom på, at betjening af maskinen på vådt græs, på tværs af skråninger eller ned ad bakke kan medføre, at maskinen mister traktion. Mistet traktion til drivhjulene kan medføre, at maskinen glider, samt tab af bremse- og styrekontrol.
- Vær yderst forsigtig, når du betjener maskinen i nærheden af bratte afsatser, grøfter, volde, vandarealer eller andre farer. Maskinen kan pludselig vælte, hvis et hjul kører over kanten, eller kanten giver efter. Fastlæg et sikkerhedsområde mellem maskinen og alle eventuelle faremomenter.
- Identificer farerne ved bunden af skråningen. Hvis der identificeres farer, skal skråningen klippes med en håndstyret maskine.
- Hvis det er muligt, skal klippeenheden/-erne forblive sænket til jorden, mens maskinen betjenes på skråninger. Hævning af klippeenheden/-erne ved betjening på skråninger kan gøre maskinen ustabil.
- Vær yderst forsigtig ved brug af græssamlersystemer og andre redskaber. Disse kan ændre maskinens stabilitet og forårsage mistet herredømme.

Start af motoren

1. Sørg for, at parkeringsbremsen er aktiveret.
2. Tag foden væk fra traktionspedalen og sørg for, at den er i positionen NEUTRAL.
3. Drej tændingsnøglen til positionen KØR.
4. Drej tændingsnøglen til positionen START, når gløderørskontrollampens lys bliver svagere.
5. Slip nøglen med det samme, når motoren starter, og lad den vende tilbage til positionen KØR.
6. Lad motoren varme op ved lav hastighed (uden belastning) i 3 til 5 minutter, og aktiver derefter gasreguleringskontakten for at opnå den ønskede motorhastighed.

Vigtigt: Startmotoren frakobler automatisk efter 30 sekunder for at forhindre for tidlig startmotorfejl. Hvis motoren ikke starter efter 30 sekunder, skal du dreje nøglen til positionen SLUKKET, kontrollere betjeningsanordningerne og procedurerne, vente to minutter og gentage startproceduren.

Bemærk: Når hydraulikvæskens temperatur er under 4 °C, fungerer maskinen i en opvarmningstilstand, hvor motorens hastighed er begrænset til 1650 o/min., og traktionsdrevet ikke kan køre i det høje hastighedsområde. Når væsketemperaturen når 4 °C deaktiveres opvarmningstilstanden.

Slukning af motoren

1. Indstil gasreguleringskontakten til positionen LOW-IDLE (lav tomgangshastighed).
2. Flyt kraftudtagshåndtaget til positionen OFF (Fra).
3. Aktiver parkeringsbremsen.
4. Drej tændingsnøglen til positionen OFF (Fra).
5. Fjern nøglen fra tændingen for at forhindre utilsigtet start.

Vigtigt: Lad motoren køre i tomgang i 5 minutter, før du slukker den efter drift ved fuld belastning. Gøres dette ikke, kan der opstå problemer med turboladeren.

Hævning og sænkning af klippeenhederne

Hævning af klippeenhederne

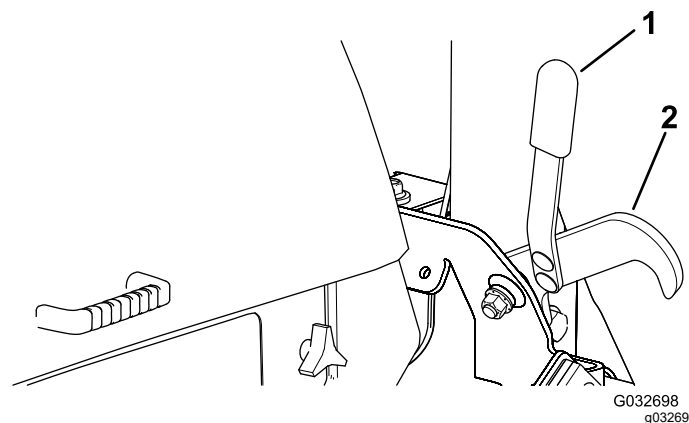
1. Start motoren, mens du sidder i førersædet.

Bemærk: Når du kører maskinen ved mindre end 2.000 o/min (f.eks. når du kører motoren i lav tomgang eller transporterer maskinen ind eller ud af en bygning), kan du ikke hæve alle klippeenhederne samtidigt. Du kan i stedet kun hæve én klippeenhed ad gangen.

2. Skub skjoldløftets kontakter bagud for at hæve skjoldene.

Sænkning af skjoldene

1. Brug håndtaget til at afhægte de låse, der fastholder skjoldene i hævet position.
2. Drej tændingsnøglen til positionen RUN (kør), mens du sidder i førersædet (Figur 31).



Figur 31

1. Håndtag

2. Lås

3. Skub skjoldløftets kontakter fremad for at sænke skjoldene.

Regenerering af dieselpartikelfilter

Dieselpartikelfilteret (DPF) er del af udstødningssystemet. DPF-enhedens dieseloxideringskatalysator reducerer skadelige gasser, og sodfilteret fjerner sod fra motorens udstødning.

DPF-regenereringsprocessen bruger varme fra motorudstødningen til at afbrænde den sod, der ophobes på sodfilteret, så soden konverteres til aske, og renser sodfilterets kanaler, så filtreret motorudstødning lukkes ud af DPF-enheden.

Motorens computer overvåger ophobningen af sod ved at måle modtrykket i DPF-enheden. Hvis modtrykket er for højt, forbrændes soden ikke i sodfilteret gennem normal betjening af motoren. Husk følgende for at holde DPF-enheden fri for sod:

- Passiv regenerering finder sted konstant, mens motoren kører – kør motoren ved fuld

motorhastighed, når det er muligt, for at fremme DPF-regenereringen.

- Hvis modtrykket i DPF-enheden er for højt, eller der ikke er udført en nulstil-regenerering efter 100 driftstimer, giver motorcomputeren dig besked via infocenteret, når nulstil-regenereringen kører.
- Lad maskinen fuldføre processen for nulstil-regenerering, før du slukker for motoren.

Betjen og vedligehold maskinen med henblik på DPF-enhedens funktion. Motorbelastning ved høj tomgangshastighed (fuld gas) genererer normalt tilstrækkelig udstødningstemperatur til DPF-regenerering.

Vigtigt: **Minimer det tidsrum, du lader motoren køre i tomgang eller lader den køre ved lav hastighed, for at reducere ophobningen af sod i sodfilteret.**

DPF-sodophobning

- Med tiden ophobes der sod i dieselpartikelfilterets sodfilter. Motorcomputeren overvåger sodniveauet i DPF-enheden.
- Når der har ophobet sig tilstrækkeligt meget sod, giver computeren dig besked om, at det er tid til at regenerere DPF-enheden.
- DPF-regenerering er en proces, der opvarmer DPF-enheden, så sod konverteres til aske.
- Ud over advarselsmeddelelserne reducerer computeren den strøm, der produceres af motoren ved forskellige sodophobningsniveauer.

DPF-askeophobning


- Den lettere aske udledes gennem udstødningssystemet, mens tungere aske samles i sodfilteret.
- Aske er rester fra regenereringsprocessen. Med tiden opsamler dieselpartikelfilteret aske, der ikke udledes med motorens udstødning.
- Computeren til motoren beregner mængden af ophobet aske i DPF-enheden.
- Når der har ophobet sig tilstrækkeligt meget aske, sender motorcomputeren oplysninger til infocenteret i form af en meddelelse om motorfejl, der indikerer ophobning af aske i DPF-enheden.
- Fejlmeddelelsen angiver, at det er tid til serviceeftersyn af DPF-enheden.
- Ud over advarslerne reducerer computeren den strøm, der produceres af motoren ved forskellige askeophobningsniveauer.

Rådgivnings- og motoradvarselsmeddelelser fra infocenteret – askeophobning

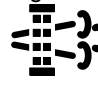
Indikations-niveau	Fejlkode	Motorhastigheds-reduktion	Motorens effekt	Anbefalet handling																		
Niveau 1: Motoradvarsel	<p style="text-align: center;">ACTIVE FAULT SPN = 3720 HIGH PRESS ANY KEY</p> <p style="text-align: center;">↓</p> <table border="1"> <thead> <tr> <th>TOTAL ALARMS</th> <th>1</th> <th>FAIL MODE</th> </tr> <tr> <th>SRC</th> <th>DESCRIPTION</th> <th></th> </tr> </thead> <tbody> <tr> <td>1.</td> <td>HYDRAULIC</td> <td>HIGH</td> </tr> <tr> <td>0x00</td> <td>ENG HRS - 0</td> <td>FMI - 0</td> </tr> <tr> <td></td> <td>SPN - 3720</td> <td></td> </tr> <tr> <td></td> <td>OCC CNT - 1</td> <td></td> </tr> </tbody> </table> <p style="text-align: center;"><small>g243501</small> Figur 32 Check Engine (tjek motor) SPN 3720, FMI 16</p>	TOTAL ALARMS	1	FAIL MODE	SRC	DESCRIPTION		1.	HYDRAULIC	HIGH	0x00	ENG HRS - 0	FMI - 0		SPN - 3720			OCC CNT - 1		Ingen	Computeren nedsætter motoreffekten til 85 %.	Efterse DPF-enheden. Se Serviceeftersyn af dieseloxydationskatalysatoren (DOC) og sodfilteret (side 70)
TOTAL ALARMS	1	FAIL MODE																				
SRC	DESCRIPTION																					
1.	HYDRAULIC	HIGH																				
0x00	ENG HRS - 0	FMI - 0																				
	SPN - 3720																					
	OCC CNT - 1																					
Niveau 2: Motoradvarsel	<p style="text-align: center;">ACTIVE FAULT SPN = 3720 HIGH PRESS ANY KEY</p> <p style="text-align: center;">↓</p> <table border="1"> <thead> <tr> <th>TOTAL ALARMS</th> <th>1</th> <th>FAIL MODE</th> </tr> <tr> <th>SRC</th> <th>DESCRIPTION</th> <th></th> </tr> </thead> <tbody> <tr> <td>1.</td> <td>HYDRAULIC</td> <td>HIGH</td> </tr> <tr> <td>0x00</td> <td>ENG HRS - 0</td> <td>FMI - 0</td> </tr> <tr> <td></td> <td>SPN - 3720</td> <td></td> </tr> <tr> <td></td> <td>OCC CNT - 1</td> <td></td> </tr> </tbody> </table> <p style="text-align: center;"><small>g243501</small> Figur 33 Check Engine (tjek motor) SPN 3720, FMI 16</p>	TOTAL ALARMS	1	FAIL MODE	SRC	DESCRIPTION		1.	HYDRAULIC	HIGH	0x00	ENG HRS - 0	FMI - 0		SPN - 3720			OCC CNT - 1		Ingen	Computeren nedsætter motoreffekten til 50 %.	Efterse DPF-enheden. Se Serviceeftersyn af dieseloxydationskatalysatoren (DOC) og sodfilteret (side 70)
TOTAL ALARMS	1	FAIL MODE																				
SRC	DESCRIPTION																					
1.	HYDRAULIC	HIGH																				
0x00	ENG HRS - 0	FMI - 0																				
	SPN - 3720																					
	OCC CNT - 1																					
Niveau 3: Motoradvarsel	<p style="text-align: center;">ACTIVE FAULT SPN = 3251 HIGH PRESS ANY KEY</p> <p style="text-align: center;">↓</p> <table border="1"> <thead> <tr> <th>TOTAL ALARMS</th> <th>1</th> <th>FAIL MODE</th> </tr> <tr> <th>SRC</th> <th>DESCRIPTION</th> <th></th> </tr> </thead> <tbody> <tr> <td>1.</td> <td>HYDRAULIC</td> <td>HIGH</td> </tr> <tr> <td>0x00</td> <td>ENG HRS - 0</td> <td>FMI - 0</td> </tr> <tr> <td></td> <td>SPN - 3251</td> <td></td> </tr> <tr> <td></td> <td>OCC CNT - 1</td> <td></td> </tr> </tbody> </table> <p style="text-align: center;"><small>g243500</small> Figur 34 Check Engine (tjek motor) SPN 3251, FMI 0</p>	TOTAL ALARMS	1	FAIL MODE	SRC	DESCRIPTION		1.	HYDRAULIC	HIGH	0x00	ENG HRS - 0	FMI - 0		SPN - 3251			OCC CNT - 1		Motorhastighed ved maks. drejningsmoment +200 o/m	Computeren nedsætter motoreffekten til 50 %.	Efterse DPF-enheden. Se Serviceeftersyn af dieseloxydationskatalysatoren (DOC) og sodfilteret (side 70)
TOTAL ALARMS	1	FAIL MODE																				
SRC	DESCRIPTION																					
1.	HYDRAULIC	HIGH																				
0x00	ENG HRS - 0	FMI - 0																				
	SPN - 3251																					
	OCC CNT - 1																					

Typer af regenerering af dieselpartikelfilter


Typer af regenerering af dieselpartikelfilter, der udføres, mens maskinen er i drift:

Regenereringstype	Forhold, der forårsager DPF-regenerering	DPF-beskrivelse af drift
Passiv	Finder sted under normal betjening af maskinen ved høj motorhastighed eller høj motorbelastning	<ul style="list-style-type: none"> • Infocenteret viser ikke et ikon, der angiver passiv regenerering. • Under passiv regenerering forarbejder DPF-enheden udstødningsgasser med høje temperaturer, oxiderer skadelige emissioner og forbrænder sod, så det omdannes til aske. <p>Se Passiv DPF-regenerering (side 44).</p>
Assister	Finder sted som følge af lav motorhastighed, lav motorbelastning, eller efter at computeren har registreret, at DPF-enheden er ved at blive blokeret af sod	<ul style="list-style-type: none"> • Infocenteret viser ikke et ikon, der angiver assister-regenerering. • Under assister-regenerering justerer motorcomputeren motorens indstillinger, så udstødningstemperaturen øges. <p>Se Assister-DPF-regenerering (side 44).</p>
Nulstil	Finder sted efter hver 100. driftstime Finder også sted efter assister-regenerering, hvis computeren registrerer, at assister-regenereringen ikke har reduceret sodniveauet tilstrækkeligt	<ul style="list-style-type: none"> • Når ikonet for høj udstødningstemperatur vises i infocenteret, er en regenerering i gang.  • Under nulstil-regenerering justerer motorcomputeren motorens indstillinger, så udstødningstemperaturen øges. <p>Se Nulstil-regenerering (side 44).</p>

Typer af dieselpartikelfilterregenereringer, der kræver, at du parkerer maskinen:

Regenereringstype	Forhold, der forårsager DPF-regenerering	DPF-beskrivelse af drift
Parkeret	<p>Finder sted, fordi computeren registrerer et modtryk i DPF-enheden, der skyldes ophobning af sod</p> <p>Finder også sted, fordi operatøren starter en parkeret regenerering</p> <p>Kan finde sted, hvis du har indstillet infocenteret til at blokere nulstil-regenerering og har fortsat betjeningen af maskinen. Dette medfører, at der ophobes yderligere sod, selvom DPF-enheden allerede tidligere havde behov for en nulstil-regenerering</p> <p>Kan opstå som følge af forkert brændstof eller motorolie</p>	<ul style="list-style-type: none"> • Når ikonet for nulstil-standby-/parkeret regenerering eller genopretningsregenerering  eller RÅDGIVNINGSMEDDELELSE NR. 188 vises i infocenteret, anmoder maskinen om en regeneration. • Udfør parkeret regenerering så hurtigt som muligt for at undgå en genopretningsregenerering. • En parkeret regenerering tager 30 til 60 minutter at gennemføre. • Du skal have mindst ¼ tank brændstof i tanken. • Du skal parkere maskinen for at udføre en parkeret regenerering. <p>Se Parkeret regenerering eller genopretningsregenerering (side 46).</p>

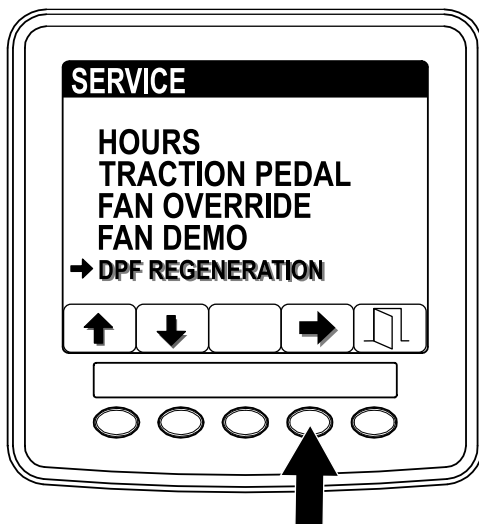
Typer af dieselpartikelfilterregenereringer, der kræver, at du parkerer maskinen: (cont'd.)

Regenereringstype	Forhold, der forårsager DPF-regenerering	DPF-beskrivelse af drift
Genopretning	Finder sted, hvis operatøren har ignoreret anmodninger om en parkeret regenerering og har fortsat betjeningen af maskinen, hvilket har medført yderlige sodophobning i DPF-enheden	<ul style="list-style-type: none"> Når ikonet for nulstil-standby-/parkeret regenerering eller genopretningsregenerering  eller RÅDGIVNINGSMEDDELELSE NR. 190 vises i infocenteret, anmoder maskinen om en genopretningsregenerering. En genopretningsregenerering tager op til 3 timer at gennemføre. Du skal have mindst et ½ tank brændstof i maskinen. Du skal parkere maskinen for at udføre en genopretningsregenerering. <p>Se Parkeret regenerering eller genopretningsregenerering (side 46).</p>

Adgang til menuerne for DPF-regenerering

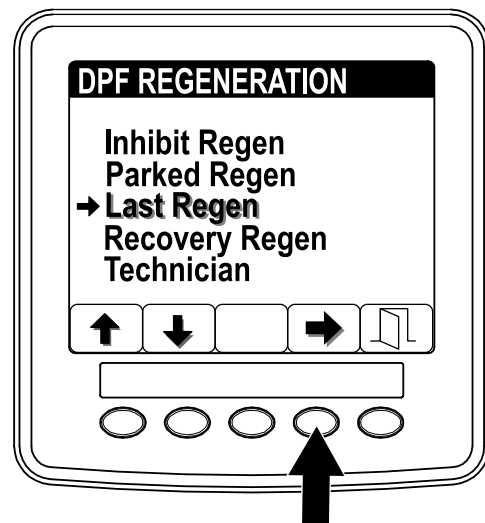
Adgang til menuerne for DPF-regenerering

- Gå til menuen Service, og tryk på knap 1 eller 2 for at rulle ned til valgmuligheden DPF REGENERATION (DPF-regenerering) (Figur 35).



Figur 35

g241798



Figur 36

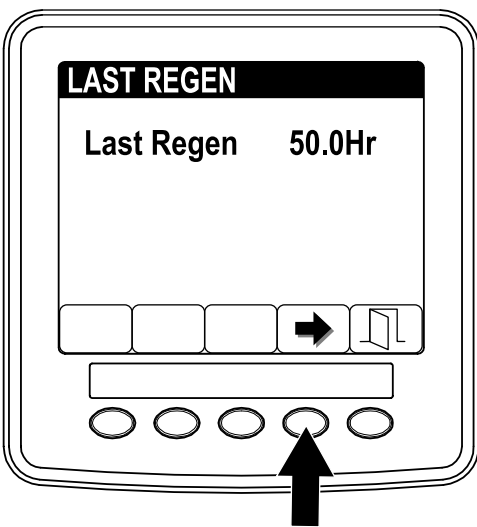
g241811

- Tryk på knap 4 for at vælge posten Last Regen (Figur 36).
- Brug feltet LAST REGEN (Figur 37) til at afgøre, hvor mange driftstimer motoren har kørt siden sidste nulstillings-, parkerede eller genopretningsregenerering.

- Tryk på knap 4 for at vælge posten DPF Regeneration (Figur 35).

Tid siden sidste regenerering

- Gå til menuen DPF Regeneration, og tryk på knap 1 eller 2 for at rulle ned til valgmuligheden LAST REGEN (sidste regenerering) (Figur 36).



Figur 37

g241812

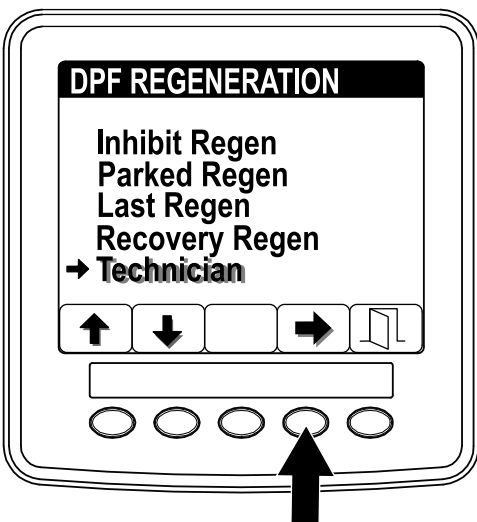
- Tryk på knap 4 for at vende tilbage til skærmen DPF regeneration, eller tryk på knap 5 for at afslutte servicemenuen og gå tilbage til startskærmen.

Teknikermenu

Vigtigt: Af driftspraktiske årsager kan du vælge at udføre en parkeret regenerering, inden sodbelastningen når 100 %, forudsat at motoren har kørt i mere end 50 timer siden sidste nulstil-, parkeret eller genopretningsregenerering.

Brug teknikermenuen til at se den aktuelle status for motorens regenereringskontrol og til at se det rapporterede sodniveau.

- Gå til menuen DPF Regeneration, og tryk på knap 1 eller 2 for at rulle ned til valgmuligheden TECHNICIAN (tekniker) (Figur 38).



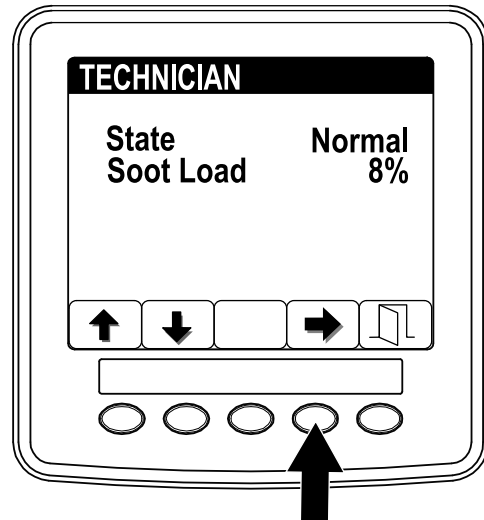
Figur 38

g241814

- Tryk på knap 4 for at vælge posten Technician (Figur 38)

Information om tilstand ("state") og sodbelastning ("soot load") vises.

- Brug tabellen over DPF-enhedens drift til at forstå DPF-enhedens aktuelle driftsstatus (Figur 39).



Figur 39

g241815

Tablet over DPF-enhedens drift

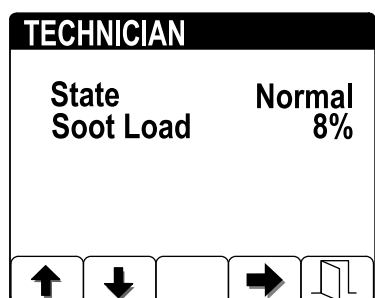
Status	Beskrivelse
Normal	DPF-enheden er i normal driftstilstand – passiv regenerering.
Assist Regen (assister-regenerering)	Motorcomputeren udfører en assister-regenerering.
Reset Stby (nulstil-standby)	Motorcomputeren forsøger at køre en nulstil-regenerering, men ét af følgende forhold forhindrer regenereringen: Indstillingen for blokering af regenerering (Inhibit Regen) er indstillet til ON (til). Udstødningstemperaturen er for lav til at udføre regenerering.
Reset Regen (nulstil-regenerering)	Motorcomputeren kører en nulstil-regenerering.
Parked Stby (parkeret standby)	Motorcomputeren anmoder om, at du kører en parkeret regenerering.
Parked Regen (parkeret regenerering)	Du har startet en anmodning om parkeret regenerering, og motorcomputeren behandler regenereringen.

Tabel over DPF-enhedens drift (cont'd.)

Status	Beskrivelse
Recov. Stby (genopretnings-standby)	Motorcomputeren anmoder om, at du kører en genopretningsregenerering.
Recov. Regen (genopretningsregenerering)	Du har efter en anmodning startet en genopretningsregenerering, og motorcomputeren behandler regenereringen.

- Kontroller sodbelastningen, der måles som den procentmæssige sodmængde i DPF-enheden (Figur 40). Se tabellen over sodbelastning.

Bemærk: Sodbelastningsværdien varierer, når maskinen betjenes, og DPF-regenerering udføres.



Figur 40

g241816

Tabel over sodbelastning

Vigtige sodbelastningsværdier	Status for regenerering
0 % – 5 %	Mindste sodbelastningsområde
78 %	Motorcomputeren udfører en assister-regenerering.
100 %	Motorcomputeren anmoder automatisk om en parkeret regenerering.
122 %	Motorcomputeren anmoder automatisk om en genopretningsregenerering.

- Tryk på knap 4 for at vende tilbage til skærmen Technician, eller tryk på knap 5 for at afslutte servicemenuen og gå tilbage til startskærmen.

Passiv DPF-regenerering

- Passiv regenerering udføres som led i en normal motordrift.
- Mens maskinen betjenes, skal motoren, når det er muligt, køres ved fuld motorhastighed og stor belastning for at fremme DPF-regenereringen.

Assister-DPF-regenerering

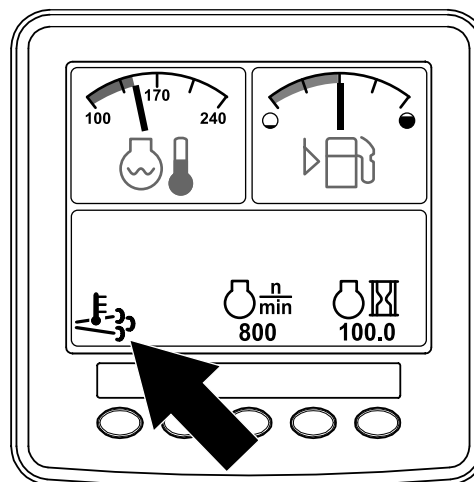
- Motorcomputeren justerer motorens indstillinger, så udstødningstemperaturen øges.
- Mens maskinen betjenes, skal motoren, når det er muligt, køres ved fuld motorhastighed og stor belastning for at fremme DPF-regenereringen.

Nulstil-regenerering

▲ FORSIGTIG


Udstødningstemperaturen er varm (ca. 600 °C) under en DPF-regenerering. Varm udstødningssgas kan skade dig eller andre personer.

- Lad aldrig motoren køre i et indelukket område.
- Sørg for, at der ikke befinder sig brændbare materialer omkring udstødningssystemet.
- Rør aldrig ved en varm del af udstødningssystemet.
- Stå aldrig tæt på maskinens udstødningsrør.



Figur 41

g241828

- Ikonet for høj udstødningstemperatur  vises i infocenteret (Figur 41).
- Motorcomputeren justerer motorens indstillinger, så udstødningstemperaturen øges.

Vigtigt: Ikonet for høj udstødningstemperatur angiver, at temperaturen på den udstødning, der kommer ud af maskinen, kan være varmere end under almindelig drift.

- Mens maskinen betjenes, skal motoren, når det er muligt, køres ved fuld motorhastighed og stor belastning for at fremme DPF-regenereringen.

- Ikonet vises i infocenteret, mens nulstil-regenereringen er i gang.
- Undlad om muligt at slukke motoren eller reducere motorhastigheden, mens nulstil-regenereringen er i gang.

Vigtigt: Når det er muligt, skal du give maskinen mulighed for at fuldføre processen for nulstil-regenerering, inden du slukker for motoren.

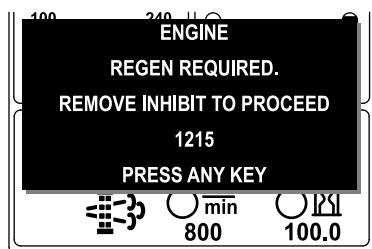
Periodisk nulstil-regenerering

Hvis motoren ikke har gennemført en nulstil-, parkeret regenerering eller genopretningsregenerering inden for de seneste 100 driftstimer, forsøger motorcomputeren at udføre en nulstil-regenerering.

Indstilling af funktion til blokering af regenerering (Inhibit Regen)

Kun nulstil-regenerering

Bemærk: Hvis du indstiller infocenteret til at blokere regenerering, viser infocenteret RÅDGIVNINGSMEDDELELSE NR. 1215 (Figur 42) hvert 15. minut, og motoren anmoder om en nulstillingsregenerering.



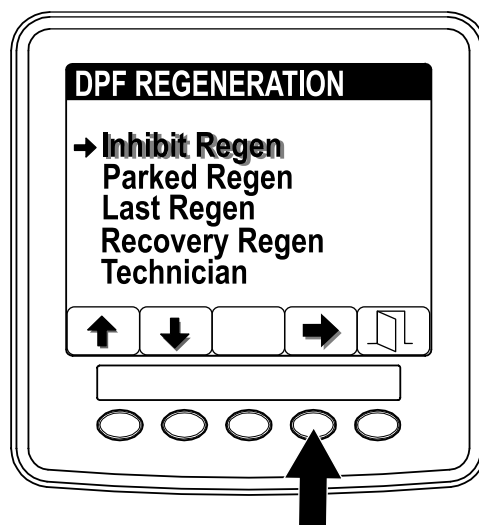
Figur 42

g241829

En nulstil-regenerering genererer øget motorudstødning. Hvis du betjener maskinen rundt om træer, tæt krat, højt græs eller andre temperaturfølsomme planter eller materialer, kan du bruge indstillingen til blokering af regenerering (Inhibit Regen) til at forhindre, at motorcomputeren udfører en nulstil-regenerering.

Vigtigt: Når du slukker motoren og starter den igen, indstilles funktionen til blokering af regenerering (Inhibit Regen) som standard til OFF (fra).

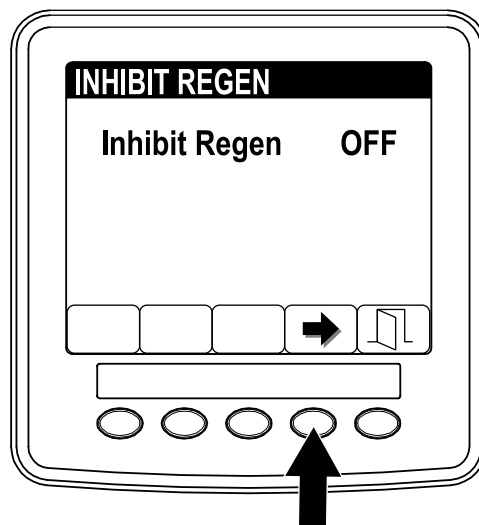
1. Gå til menuen DPF Regeneration, og tryk på knap 1 eller 2 for at rulle ned til valgmuligheden INHIBIT REGEN (blokering af regenerering) (Figur 43).



Figur 43

g241830

2. Tryk på knap 4 for at vælge posten Inhibit Regen (Figur 43).
3. Tryk på knap 4 for at ændre indstillingen for blokering af regenerering fra On (til) til Off (fra) (Figur 44) eller fra Off til On.



Figur 44

g241916

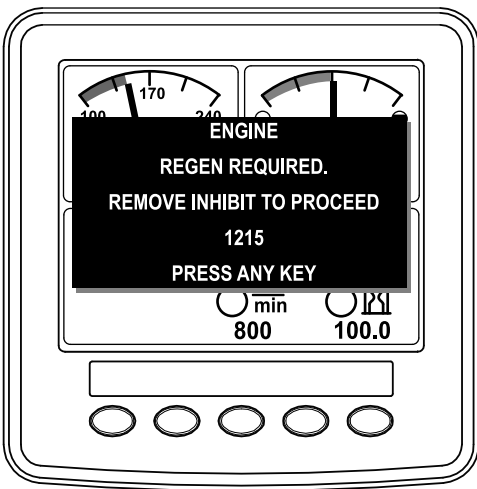
Sådan tillades en nulstil-regenerering

Infocenteret viser ikonet for høj udstødningstemperatur



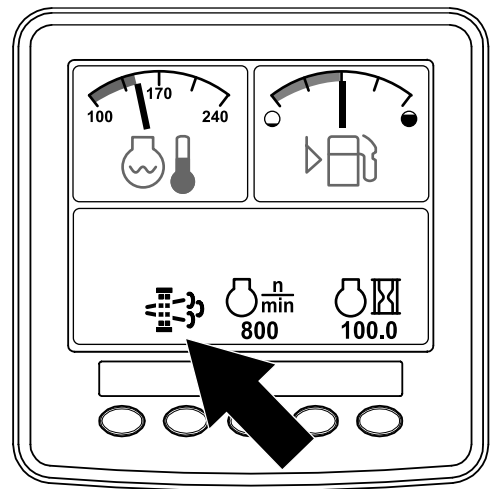
, når nulstil-regenereringen kører.

Bemærk: Hvis funktionen INHIBIT REGEN (blokering af regenerering) er indstillet til ON (til), viser infocenteret RÅDGIVNINGSMEDDELELSE NR. 1215 (Figur 45). Tryk på en vilkårlig knap for at indstille funktionen til blokering af regeneration til OFF (fra) og fortsætte med nulstillingsregenereringen.



Figur 45

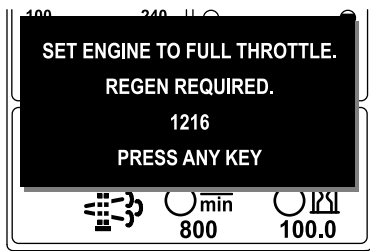
g244939



Figur 47

g241834

Bemærk: Hvis motorudstødningstemperaturen er for lav, viser infocenteret RÅDGIVNINGSMEDDELELSE NR. 1216 (Figur 46), der informerer dig om, at du skal indstille motoren til fuld gas (høj tomgangshastighed).



Figur 46

g241833

Bemærk: Når nulstil-regenereringen er gennemført, forsvinder meddelelsen om høj

udstødningstemperatur  fra infocenters skærm.

Parkeret regenerering eller genopretningsregenerering

- Når motorcomputeren anmoder om en parkeret regenerering eller en genopretningsregenerering, vises ikonet for regenereringsanmodning (Figur 47) i infocenteret.

- Maskinen udfører ikke automatisk en parkeret regenerering eller en genopretningsregenerering. Du skal starte regenereringen via infocenteret.

Meddelelser om parkeret regenerering

Når motorcomputeren anmoder om en parkeret regenerering, vises følgende meddelelser i infocenteret:

- Motoradvarsel SPN 3720, FMI 16 (Figur 48)



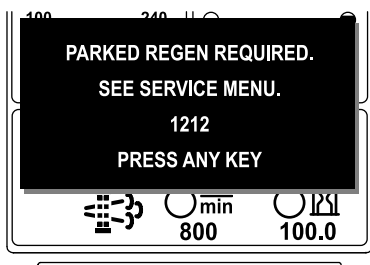
TOTAL ALARMS	1		
SRC	DESCRIPTION	FAIL MODE	
1.	HYDRAULIC		
0x00	ENG HRS - 0	HIGH	
	SPN - 3720	FMI - 0	
	OCC CNT - 1		

Figur 48

g243501

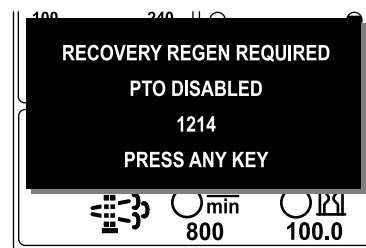
- Parkeret regenerering påkrævet RÅDGIVNINGSMEDDELELSE NR. 1212 (Figur 49)

Bemærk: Rådgivningsmeddelelse nr. 1212 vises hvert 15. minut.



Figur 49

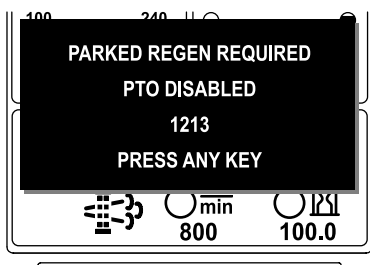
g241835



Figur 51

g241848

- Hvis du ikke udfører en parkeret regenerering inden for 2 timer, viser infocenteret en meddelelse om, at parkeret regenerering er påkrævet – kraftudtag deaktiveret, RÅDGIVNINGSMEDDELELSE NR. 1213 (Figur 50).



Figur 50

g241836

Vigtigt: Udfør en parkeret regenerering for at genoprette kraftudtagets funktion. Se [Klargøring til at udføre en parkeret regenerering eller genopretningsregenerering \(side 48\)](#) og [Parkeret regenerering eller genopretningsregenerering \(side 46\)](#).

Bemærk: Startskærmen viser RÅDGIVNINGSMEDDELELSE NR. 1213, der oplyser, at kraftudtaget er deaktiveret, hvert 15. minut, indtil du udfører en parkeret regenerering, eller motorcomputeren kræver, at du udfører en genopretningsregenerering.

Meddelelser om genopretningsregenerering

Når motorcomputeren anmoder om en genopretningsregenerering, vises følgende meddelelser i infocenteret:

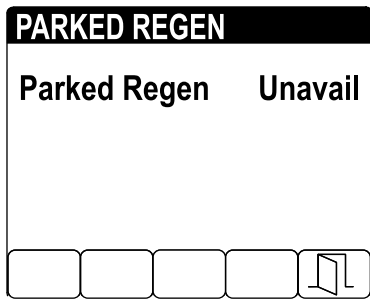
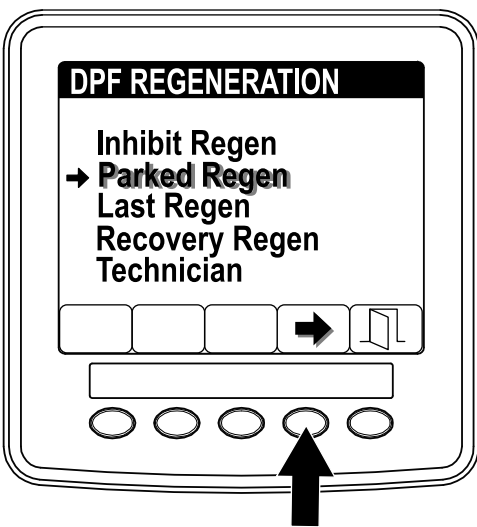
Genopretningsregenerering påkrævet – kraftudtag deaktiveret, RÅDGIVNINGSMEDDELELSE NR. 1214 (Figur 51)

Vigtigt: Udfør en genopretningsregenerering for at genoprette kraftudtagets funktion. Se [Klargøring til at udføre en parkeret regenerering eller genopretningsregenerering \(side 48\)](#) og [Parkeret regenerering eller genopretningsregenerering \(side 46\)](#).

Bemærk: Startskærmen viser RÅDGIVNINGSMEDDELELSE NR. 1214, der oplyser, at kraftudtaget er deaktiveret, hvert 15. minut, indtil du udfører en genopretningsregenerering.

DPF-statusbegrænsning

- Hvis motorcomputeren anmoder om en genopretningsregenerering eller behandler en genopretningsregenerering, og du vælger valgmuligheden PARKED REGEN (parkeret regenerering) (Figur 52), låses skærmen Parked Regen (dvs. gøres utilgængelig).



Figur 52

g241999

g241997

Klargøring til at udføre en parkeret regenerering eller genopretningsregenerering

1. Sørg for, at maskinen har tilstrækkeligt med brændstof i tanken til den type regenerering, du skal udføre:
 - **Parkeret regenerering:** Sørg for, at brændstofstanken er $\frac{1}{4}$ fyldt, inden du udfører den parkerede regenerering.
 - **Genopretningsregenerering:** Sørg for, at brændstofstanken er $\frac{1}{2}$ fyldt, inden du udfører en genopretningsregenerering.
2. Flyt maskinen udenfor til et område på afstand af brandfarlige materialer.
3. Parker maskinen på en plan flade.
4. Sørg for, at traktions- eller bevægelseshåndtagene er i positionen NEUTRAL.
5. Hvis det er relevant, skal du slukke kraftudtaget og sænke klippeenhederne eller tilbehøret.
6. Aktiver parkeringsbremsen.
7. Indstil gashåndtaget til positionen langsom IDLE (tomgang).

Udførelse af en parkeret regenerering eller genopretningsregenerering

⚠ FORSIGTIG

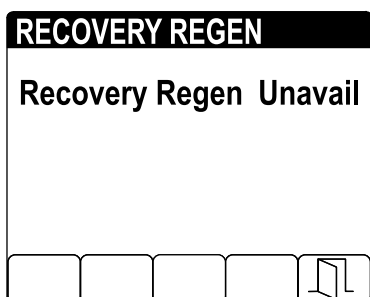
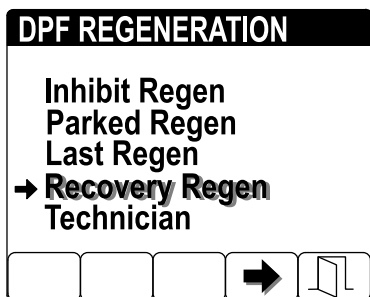
Udstødningstemperaturen er varm (ca. 600 °C) under en DPF-regenerering. Varm udstødningssgas kan skade dig eller andre personer.

- Lad aldrig motoren køre i et indelukket område.
- Sørg for, at der ikke befinder sig brændbare materialer omkring udstødningssystemet.
- Rør aldrig ved en varm del af udstødningssystemet.
- Stå aldrig tæt på maskinens udstødningsrør.

Vigtigt: Maskinens computer afbryder DPF-regenereringen, hvis du øger motorhastigheden fra lav tomgang eller deaktiverer parkeringsbremsen.

1. Gå til menuen DPF Regeneration, og tryk på knap 1 eller 2 for at rulle ned til valgmuligheden PARKED REGEN (parkeret regenerering) eller RECOVERY REGEN (genopretningsregenerering) (Figur 54).

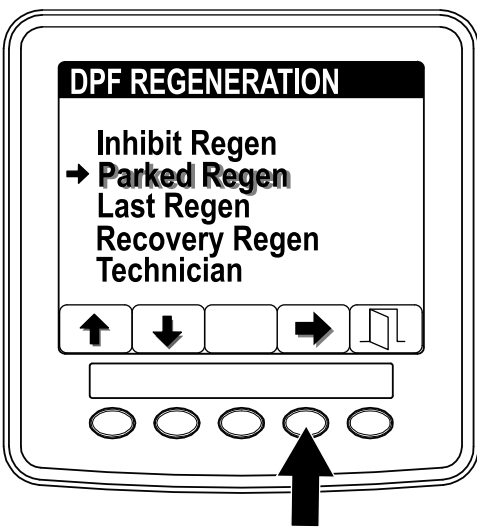
- Hvis motorcomputeren ikke har anmodet om en genopretningsregenerering, og du vælger valgmuligheden RECOVERY REGEN (genopretningsregenerering) (Figur 53), låses skærmen Recovery Regen (dvs. gøres utilgængelig).



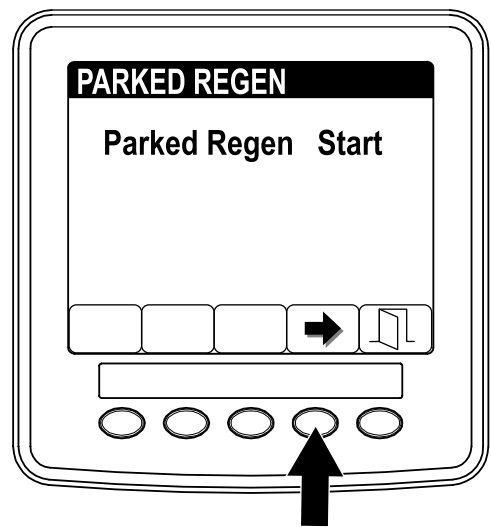
Figur 53

g242000

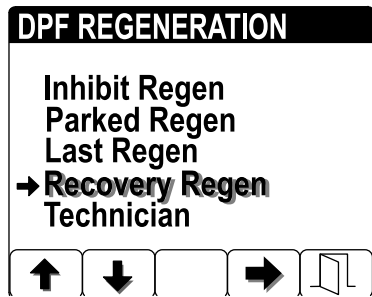
g241998



g241869

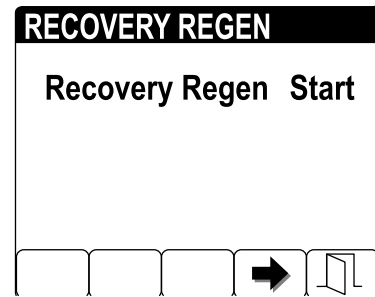


g241892



g241870

Figur 54

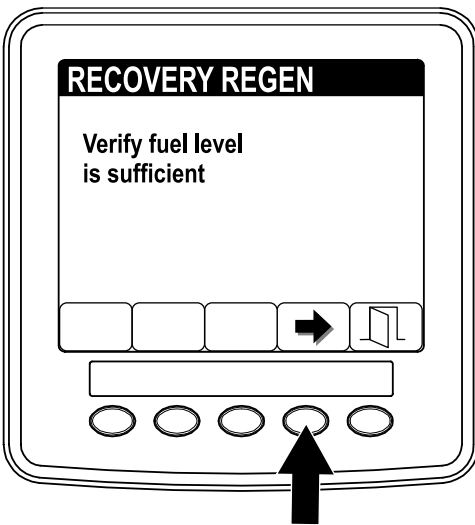


g241893

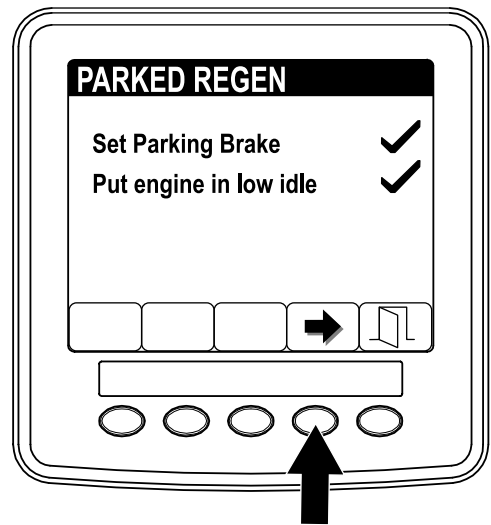
Figur 55

2. Tryk på knap 4 for at vælge posten Parked Regen eller Recovery Regen (Figur 55).
3. Tryk på knap 4 fra menuen Parked Regen eller Recovery Regen for at starte regenereringen (Figur 55).

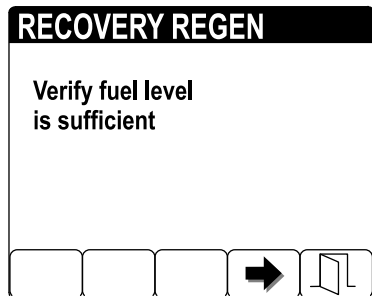
4. På skærmen VERIFY FUEL LEVEL (bekræft brændstofstand) skal du bekræfte, at du har $\frac{1}{4}$ tank brændstof, hvis du udfører den parkerede regenerering, eller $\frac{1}{2}$ tank brændstof, hvis du udfører genopretningsregenereringen, og derefter trykke på knap 4 for at fortsætte (Figur 56).



g241894

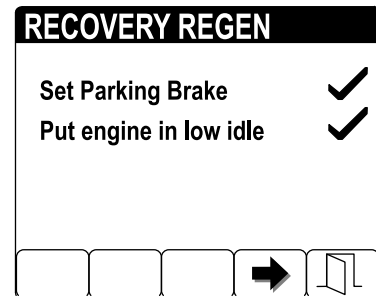


g241898



g241895

Figur 56

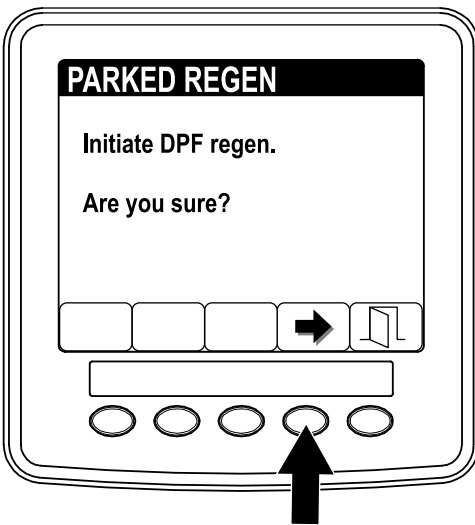


g241899

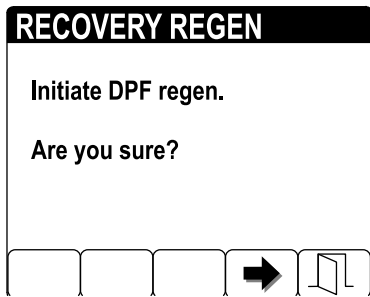
Figur 57

5. På skærmen med kontrollisten for DPF-enheden skal du bekræfte, at parkeringsbremsen er aktiveret, og at motorhastigheden er indstillet til lav tomgang. Tryk på knap 4 for at fortsætte (Figur 57).

6. På skærmen INITIATE DPF REGEN (start DPF-regenerering) skal du trykke på knap 4 for at fortsætte (Figur 58).

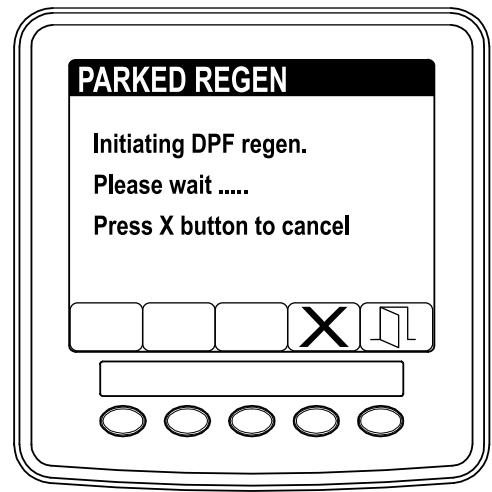


g241900

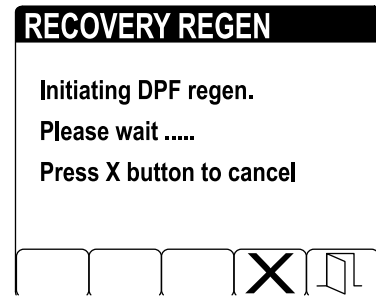


g241901

Figur 58



g241912



g241913

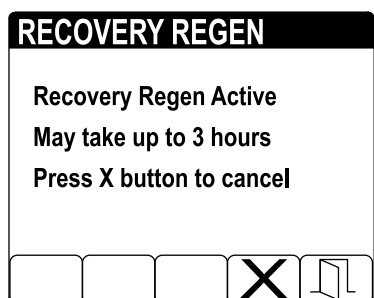
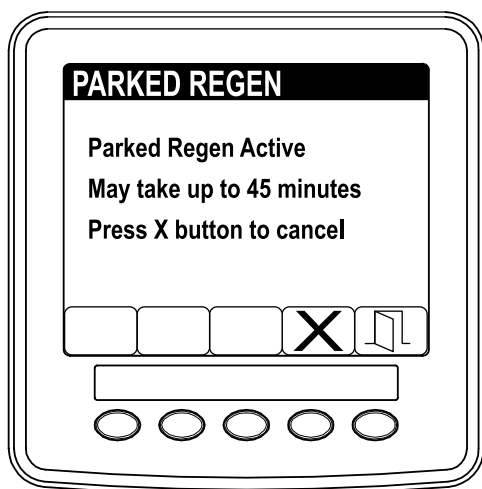
Figur 59

7. Infocenteret viser meddelelsen INITIATING DPF REGEN (starter DPF-regenerering) (Figur 59).

Bemærk: Tryk om nødvendigt på knap 4 for at annullere regenereringsprocessen.

8. Infocenteret viser en meddelelse med den tid, det tager at gennemføre regenereringen (Figur 60).

Bemærk: Tryk om nødvendigt på knap 4 for at annullere regenereringsprocessen.



Figur 60

g241914

g241915

9. Motorcomputeren kontrollerer motorens status og oplysninger om motorfejl. Infocenteret kan vise følgende meddelelser fra nedenstående tabel:

Table over kontrolmeddelelser og korrigerende handlinger

PARKED REGEN	RECOVERY REGEN
<p>LESS THAN 50HRS SINCE LAST REGENERATION 1219 PRESS ANY KEY</p>	<p>DIAGNOSTIC TROUBLE CODE ACTIVE 1220 PRESS ANY KEY</p>
Parked Regen (parkeret regenerering)	Recovery Regen (genopretningsregenerering)
<p>Kontrolmeddelelse: Mindre end 50 timer siden sidste regenerering – tryk på en vilkårlig tast.</p> <p>Korrigerende handling: Afslut regenereringsmenuen, og køр maskinen, indtil tidsperioden siden sidste regenerering er større end 50 timer. Se Tid siden sidste regenerering (side 42).</p>	

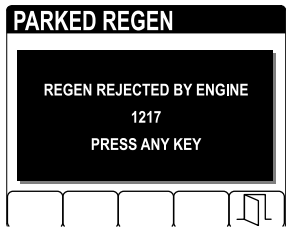
Table over kontrolmeddelelser og korrigerende handlinger (cont'd.)

PARKED REGEN	RECOVERY REGEN
<p>DIAGNOSTIC TROUBLE CODE ACTIVE 1220 PRESS ANY KEY</p>	<p>DIAGNOSTIC TROUBLE CODE ACTIVE 1220 PRESS ANY KEY</p>
Parked Regen (parkeret regenerering)	Recovery Regen (genopretningsregenerering)
<p>Kontrolmeddelelse: Fejlkode er aktiv 1220 – tryk på en vilkårlig tast.</p> <p>Korrigerende handling: Foretag fejlfinding af motorfejlen, og forsøg at køр DPF-regenereringen igen.</p>	
PARKED REGEN	RECOVERY REGEN
<p>START ENGINE 1222 PRESS ANY KEY</p>	<p>START ENGINE 1222 PRESS ANY KEY</p>
Parked Regen (parkeret regenerering)	Recovery Regen (genopretningsregenerering)
<p>Kontrolmeddelelse: Start motoren 1222 – tryk på en vilkårlig tast.</p> <p>Korrigerende handling: Start og køр motoren.</p>	
PARKED REGEN	RECOVERY REGEN
<p>ENGINE NOT WARM ENOUGH 1221 PRESS ANY KEY</p>	<p>ENGINE NOT WARM ENOUGH 1221 PRESS ANY KEY</p>
Parked Regen (parkeret regenerering)	Recovery Regen (genopretningsregenerering)
<p>Kontrolmeddelelse: Motor ikke varm nok 1221 – tryk på en vilkårlig tast.</p> <p>Korrigerende handling: Køр motoren for at opvarme kølevæsketemperaturen til 60 °C.</p>	
PARKED REGEN	RECOVERY REGEN
<p>LOWER ENGINE RPM 1223 PRESS ANY KEY</p>	<p>LOWER ENGINE RPM 1223 PRESS ANY KEY</p>
Parked Regen (parkeret regenerering)	Recovery Regen (genopretningsregenerering)

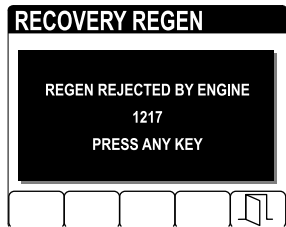
Tablet over kontrolmeddelelser og korrigerende handlinger (cont'd.)

Kontrolmeddelelse: Sænk motorens omdrejningstal 1223 – tryk på en vilkårlig tast.

Korrigerende handling: Skift motorhastigheden til lav tomgangshastighed.



Parked Regen (parkeret regenerering)

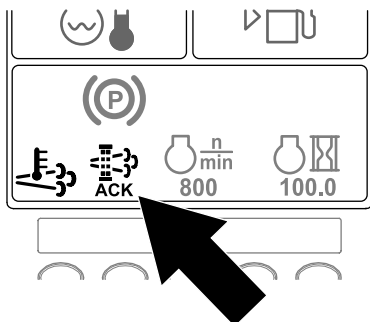


Recovery Regen (genopretningsregenerering)

Kontrolmeddelelse: Regenerering afvist af motoren 1217 – tryk på en vilkårlig tast.

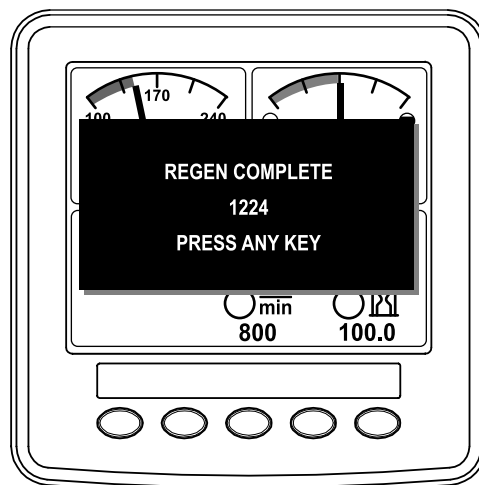
Korrigerende handling: Foretag fejlfinding af motorcomputerens tilstand, og forsøg at køre DPF-regenereringen igen.

10. Infocenteret viser startskærmen, og ikonet for anerkendelse af regenerering (Figur 61) vises i nederste højre hjørne af skærmen, mens regenereringen kører.



Figur 61

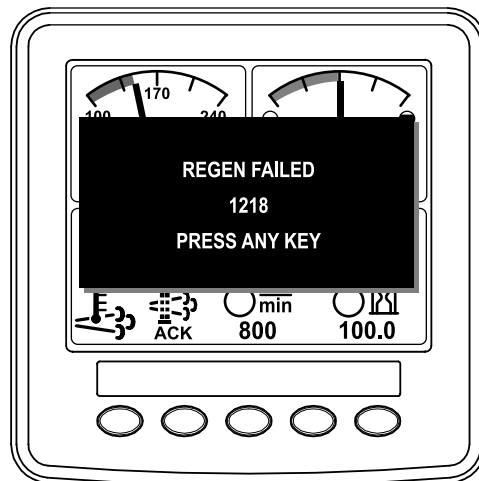
g241917



Figur 62

g241970

Bemærk: Hvis regenereringen mislykkes, viser infocenteret rådgivningsmeddelelse nr. 1218 (Figur 63). Tryk på en vilkårlig knap for at afslutte og gå til startskærmen.



Figur 63

g241969

Bemærk: Mens DPF-regenereringen kører, viser infocenteret ikonet for høj

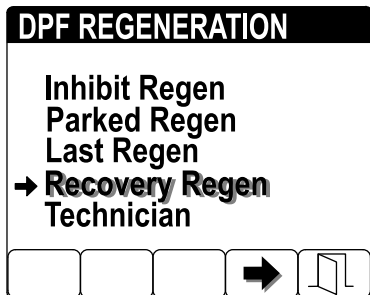
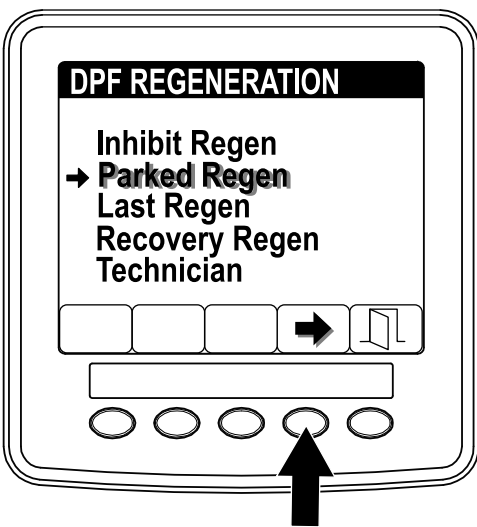
udstødningstemperatur .

11. Når motorcomputeren har gennemført en parkeret regenerering eller genopretningsregenerering, viser infocenteret RÅDGIVNINGSMEDDELELSE NR. 1224 (Figur 62). Tryk på en vilkårlig knap for at afslutte og gå til startskærmen.

annullering af en parkeret regenerering eller genopretningsregenerering

Brug indstillingerne for annullering af parkeret regenerering eller annullering af genopretningsregenerering til at annullere en igangværende parkeret regenerering eller genopretningsregenerering.

1. Gå til menuen DPF Regeneration, og tryk på knap 1 eller 2 for at rulle ned til valgmuligheden PARKED REGEN (parkeret regenerering) eller RECOVERY REGEN (genopretningsregenerering) (Figur 64).

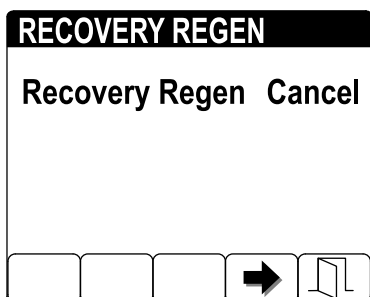
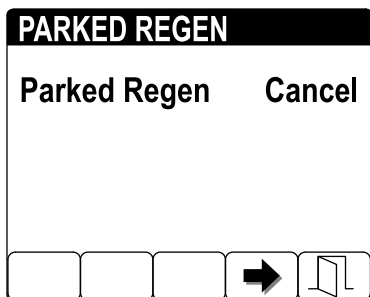


Figur 64

g241999

g242000

- Tryk på knap 4 for at annullere en parkeret regenerering eller en genopretningsregenerering (Figur 65).



Figur 65

g242002

g242003

skal du trykke på knap 5 for at afslutte regenereringsskærmen.

Oplysninger om maskinens driftsegenskaber

Øv dig i at køre maskinen, da den har en hydrostatisk transmission, og dens egenskaber kan afvige fra andre plænevedligeholdelsesmaskiner.

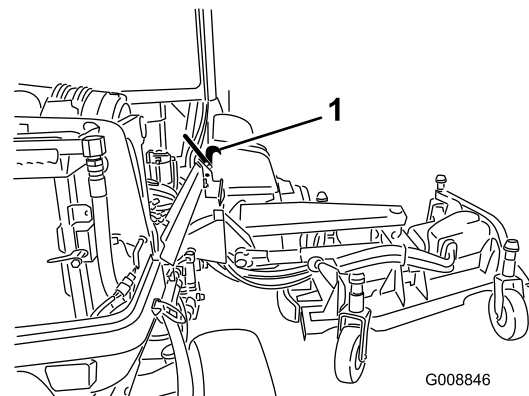
Med Toro Smart Power™ behøver du ikke lytte til motorens hastighed under belastningstunge forhold. Smart Power forhindrer, at motoren kører fast under belastningstunge plæneforhold ved automatisk at styre maskinens hastighed og optimere klippeydelsen.

Hvis Toro Smart Power™ er deaktiveret, skal du regulere traktionspedalen for at holde motorhastigheden (o/min) høj og konstant. Dette skal udføres, så der opretholdes tilstrækkelig drivkraft til traktionsenheden og redskabet under drift. Reducer kørselshastigheden, når belastningen på redskabet øges, og øg kørselshastigheden, når belastningen reduceres.

Lad traktionspedalen bevæge sig tilbage, idet motorhastigheden (o/min) reduceres, og træk langsomt pedalen ned, når motorhastigheden (o/min) øges. Til sammenligning, når der køres mellem arbejdsområder uden belastning og med hævet klippeenhed, skal gasreguleringen sættes i højeste position, og traktionspedalen skal trykkes langsomt, men helt ned for at opnå maksimal kørselshastighed.

Før motoren stoppes, skal alle betjeningsanordninger udkobles, og motorhastigheden skal mindskes til LAV TOMGANG (1000 rpm). Drej tændingsnøglen til positionen FRA for at slukke motoren.

Før transport af maskinen skal klippeenhederne hæves, og transportlås skal fastgøres på den udvendige klippeenhed (Figur 66).



Figur 66

G008846

g008846

- Transportlås

Bemærk: Hvis du ikke vil annullere den parkerede regenerering eller genopretningsregenereringen,

Beskrivelse af de elektriske systemer på 12 V og 24 V

Denne maskine er designet med to spændingssystemer: 12 V og 24 V.

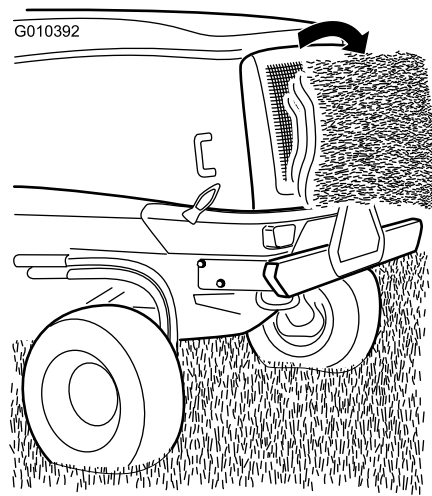
12 V systemet tilfører effekt til alle maskinens funktioner undtagen motorkøleventilatorer og hydraulikkøleventilatorer. De to små 12 V-batterier i maskinens bageste højre hjørne er parallelforbundet for at yde 12 V nominal effekt. 12 V motorens generator oplader disse batterier.

24 V systemet tilfører effekt til motorkøleventilatorerne og hydraulikkøleventilatorerne. De to små 12 V-batterier i maskinens bageste venstre hjørne er serieforbundet for at yde 24 V nominal effekt. 24 V generatoren oplader disse batterier.

Batteriets afbryderkontakt sidder i maskinens bageste højre side. Denne kontakt bruges til afbryde strømmen fra batterierne under drift eller vedligeholdelsesarbejde.

Automatisk modstillet ventilatorcyklus

Hydraulikventilatorens hastighed styres af hydraulikvæskens temperatur. Kølerventilatorens hastighed styres af motorkølevæskens temperatur. En omvendt cyklus starter automatisk begge ventilatorer, når temperaturen på enten kølevæsken eller hydraulikvæsken når et vist punkt. Denne tilbageførsel blæser snavs af skærme og sænker motor- og hydraulikvæsketemperaturen (Figur 67). Desuden udfører kølerventilatorerne en omvendt cyklus hvert 21. minut uanset kølevæskens temperatur.



Figur 67

g010392

Tip vedrørende betjening

Betjening af maskinen

- Start motoren, og lad den køre ved positionen HALF IDLE (halv gas i tomgang), indtil den varmer op. Flyt motorhastighedskontakten til positionen HIGH IDLE (høj tomgang), løft klippeenhederne, deaktiver parkeringsbremsen, tryk på traktionspedalen for fremadkørsel, og køр forsigtigt ud på et åbent område.
 - Øv dig i at køre fremad, bakke, starte og stoppe maskinen. Når du skal stoppe maskinen, skal du fjerne foden fra traktionspedalen og lade den gå i NEUTRAL igen eller trykke på bakpedalen.
- Bemærk:** Når der køres ned ad bakke med maskinen, skal du bruge bakpedalen for at stoppe.
- Øv dig i at køre rundt om forhindringer med klippeenhederne oppe og nede. Vær forsigtig, når du kører gennem snævre passager, så du ikke beskadiger maskinen eller klippeenhederne.
 - Køр altid langsomt i ujævnt terræn.
 - Hvis der er en forhindring i vejen, skal du løfte klippeenhederne for at klippe rundt om den.
 - Når du transporterer maskinen fra ét arbejdsområde til et andet, skal du slukke for kraftudtaget, hæve klippeenhederne helt, flytte klippe-/transportskyderen til positionen TRANSPORT, aktivere transportlåsen og sætte gashåndtaget i positionen FAST (hurtig).

Ændring af klippemønstre

Skift ofte klippemønstre for at undgå et dårligt klipperesultat som følge af gentaget plæneklipping i den samme retning.

Om modvægt

Modvægtssystemet bevarer det hydrauliske kontratryk på klippeenhedens løftecylindere. Dette tryk forbedrer traktionen ved at overføre klippeenhedens vægt til plæneklipperens drivhjul. Modvægtstrykket er fra fabrikken blevet indstillet til at opnå et optimalt forhold mellem udseendet efter klipning og traktionsevne under de fleste plæneforhold.

Reducering af modvægtsindstillingen kan gøre klippeenheden mere stabil, men kan også mindske traktionsevnen. Øgning af modvægtsindstillingen kan forbedre traktionsevnen, men kan også forringe udseendet efter klipning. Se *servicevejledningen* til din traktionsenhed for at få anvisninger i, hvordan modvægtstrykket justeres.

Problemløsning for udseende efter klipning

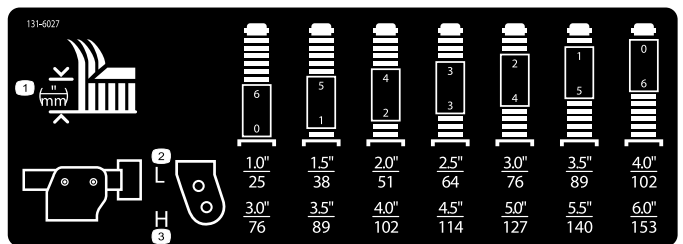
Se *fejlfindingsguiden for udseende efter klipning* på www.toro.com.

Anvisninger i korrekte klippeteknikker

- Når du skal begynde at klippe, skal du indkoble klippeenhederne og derefter nærme dig klippeområdet langsomt.
- Lokaliser et træ eller en anden genstand inden for dit synsfelt, og køр lige hen imod det udvalgte objekt, så du opnår den lige, professionelle klippelinje og de striber, der er ønskværdige for nogle anvendelsesområder.
- Så snart de forreste klippeenheder når kanten af klippeområdet, skal du udføre en dråbeformet vending, så du hurtigt er klar til næste bane.
- Fastboltede kværnskærmlader fås til klippeenhederne. Kværnskærmladerne fungerer godt, når plænen vedligeholdes efter et regelmæssigt skema for at undgå at fjerne mere end 2,5 cm vækst pr. klipning. Når der afklippes for megen vækst med kværnskærmladerne påmonteret, kan udseendet efter klipning være forringet, og den kraft, der bruges til at klippe plænen, øges mærkbart. Kværnskærmladerne er ligeledes velegnede til finsnitning af blade om efteråret.

Valg af den korrekte klippehøjde

Fjern ca. en tredjedel af græsstrået, når du slår græs. I usædvanligt frodigt og tæt græs kan det muligvis være nødvendigt at hæve klippehøjdeindstillingen til næste hul (Figur 68).



g031395
g031395

Figur 68

Justering af plæneklipperskjoldets hældning

Plæneklipperskjoldets hældning er forskellen i klippehøjde fra den forreste del af skæreknivsniveauet til den bageste del af skæreknivsniveauet. Benyt en skæreknivshældning på 7,6 mm. En hældning på mere end 7,6 mm vil medføre, at der kræves mindre drivkraft, at de afklippede græsstrå bliver længere, og at klippekvaliteten forringes. En hældning på mindre end 7,6 mm vil medføre, at der kræves mere drivkraft, at de afklippede græsstrå bliver kortere, og at klippekvaliteten bliver bedre.

Maksimering af luftkonditionerings ydelse

- Parker maskinen i skyggen eller lad dørene stå åbne, når den står i direkte sollys, for at begrænse opvarmning fra solen.
- Sørg for, at airconditionfilteret er rent.
- Sørg for, at ribberne på airconditionens kondensator er rene.
- Lad airconditionens blæser køre på mellemhastigheden.
- Sørg for, at der er en helt tæt forsegling mellem taget og loftsbeklædningen. Afhjælp evt. fejl.
- Mål lufttemperaturen ved den forreste, midterste ventilationsåbning i loftsbeklædningen. Temperaturen bør normalt stabiliseres ved mindre end eller lig med 10° C.
- Se *servicevejledningen* for at få yderligere oplysninger.

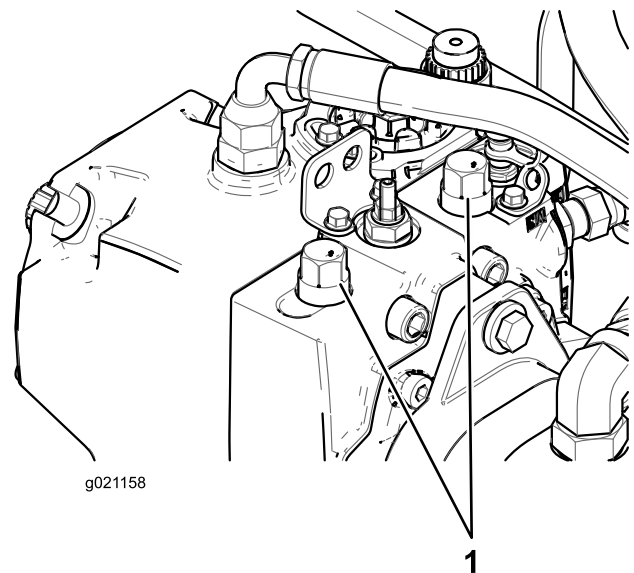
Efter betjening

Generelt om sikkerhed

- Sluk for motoren, tag nøglen ud, og vent, til al bevægelse er ophørt, før du forlader førersædet.

Lad maskinen køle af, inden du justerer, efterser, rengør eller stiller den til opbevaring.

- Fjern græs og andet affald fra klippeenhederne, lydpotterne og motorrummet for at forhindre brand. Tør spildt olie eller brændstof op.
- Hvis klippeenhederne er i transportpositionen, skal du anvende den mekaniske sikkerhedslås (hvis tilgængelig), inden du efterlader maskinen uden opsyn.
- Lad motoren køle af, før du opbevarer maskinen på et lukket sted.
- Tag nøglen ud, og luk for brændstofførrøret (hvis udstyret hermed), før maskinen stilles til opbevaring eller bugseres.
- Opbevar aldrig maskinen eller brændstofbeholderen, hvor der er åben ild, gnister eller vågeblus, som f.eks. på en vandvarmer eller på andre apparater.
- Vedligehold og rengør sikkerhedsselen/-erne efter behov



Figur 69

1. Omløbsventil (2)

2. Løsn begge trækventiler på den hydrostatiske transmission.
3. Drej hver ventil 3 omgange mod uret for at åbne ventilen og lade væsken løbe om internt.
4. Udløs manuelt den automatiske parkeringsbremse ved hjælp af omløbsventilen og stemplet som vist i [Figur 70](#).

Beskrivelse af den akustiske alarm

Bemærk: Denne alarm er en påmindelse, der skal forhindre afladning af batteriet.

Der lyder en akustisk alarm, når følgende forhold forekommer:

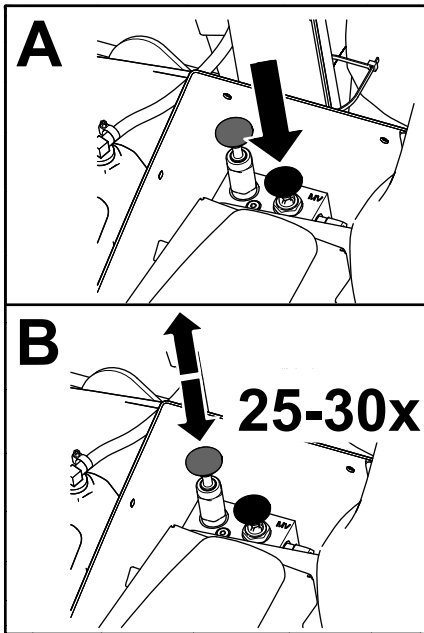
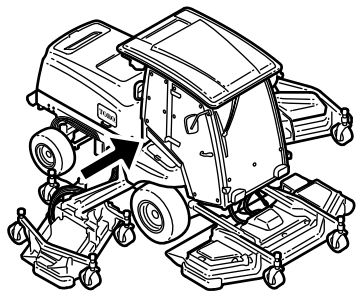
- Motoren er slukket.
- Nøglen befinder sig i kørepositionen.
- Operatøren ikke sidder i sædet.

Skubning eller bugsering af maskinen

Vigtigt: Maskinen må ikke skubbes eller bugseres med en hastighed på over 3 til 4,8 km/t. Hvis du skubber eller bugserer ved en højere hastighed, kan der opstå skader i gearkassen.

Når du skubber eller bugserer maskinen, skal omløbsventilerne være åbne.

1. Løft motorhjelmen, og find omløbsventilerne på pumpen.

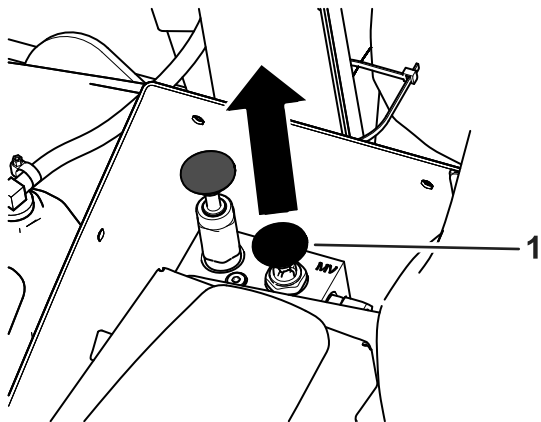


Figur 70

g311881

5. Skub eller bugser maskinen.
6. Afslut skubning eller bugsering af maskinen, og luk omløbsventilen. Tilspænd ventilen med et moment på 70 Nm.

Bemærk: Parkeringsbremsens manuelle udløsning nulstilles automatisk, når du starter motoren eller trækker omløbsventilgrebet opad.



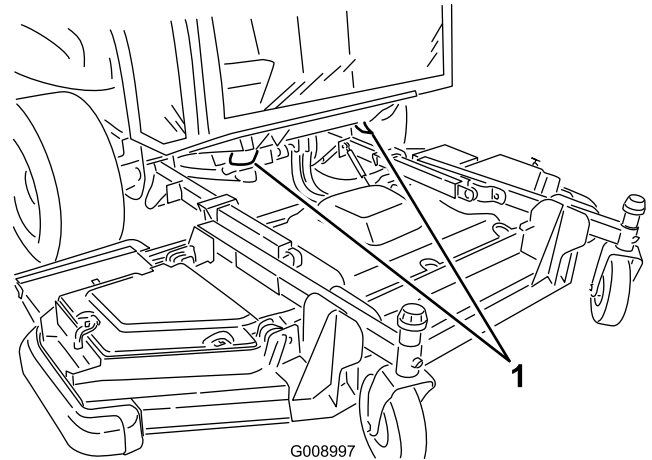
Figur 71

g311880

1. Omløbsventilgreb

Identificering af bindepunkter

Maskinfront – under fronten af operatørens platform (Figur 72)

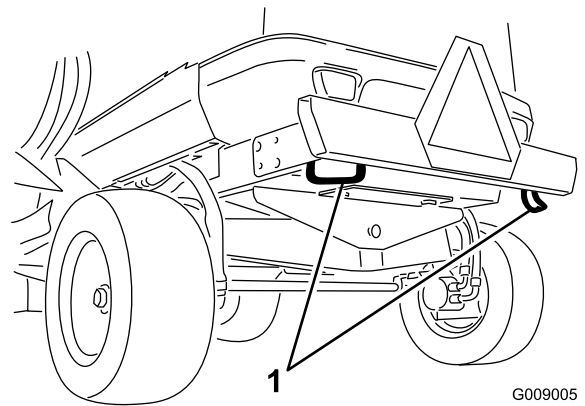


Figur 72

g008997

1. Bindepunkter fortil

Maskinhæk – på kofanger (Figur 73)



Figur 73

G009005

g009005

1. Bindepunkter bagtil

Bugsering af maskinen

- Tag nøglen ud, og luk for brændstofføforslen (hvis udstyret hermed), før maskinen stilles til opbevaring eller bugseres.
- Vær forsigtig, når du læsser maskinen på eller af en anhænger eller lastbil.
- Brug ramper i fuld bredde, når maskinen læsses på en anhænger eller lastbil.
- Fastgør maskinen forsvarligt.

Vedligeholdelse

Bemærk: Maskinens venstre og højre side bestemmes ud fra den normale betjeningsposition.

Vigtigt: Se betjeningsvejledningen til motoren for at få yderligere oplysninger om procedurer for vedligeholdelse.

Vigtigt: Hvis du udfører vedligeholdelse på maskinen, og motoren kører med et udtræksrør, skal funktionen til blokering af regenerering indstilles til ON (til). Se [Indstilling af funktion til blokering af regenerering \(Inhibit Regen\) \(side 45\)](#).

Sikkerhed ved vedligeholdelse

- Før du forlader førersædet, skal du gøre følgende:
 - Parker maskinen på en plan overflade.
 - Sørg for at udkoble kraftudtaget, og sænk redskaberne.
 - Aktiver parkeringsbremsen.
 - Sluk motoren, og tag nøglen ud.
 - Vent, til al bevægelse er standset.
- Hvis du lader nøglen sidde i kontakten, kan andre personer utilsigtet komme til at starte motoren og forårsage alvorlig personskade på dig eller andre omkringstående. Tag nøglen ud af tændingen, før vedligeholdelsesarbejde påbegyndes.
- Vent, til maskinens komponenter er kølet ned, før du udfører vedligeholdelse.
- Hvis klippeenhederne er i transportpositionen, skal du anvende den mekaniske sikkerhedslås (hvis udstyret hermed), inden du efterlader maskinen uden opsyn.
- Udfør så vidt muligt ikke vedligeholdelse, mens motoren kører. Hold afstand til bevægelige dele.
- Understøt maskinen med donkrafte, når du arbejder under maskinen.
- Tag forsigtigt trykket af komponenter, hvori der er oplagret energi.
- Hold alle dele af maskinen i god driftsmæssig stand og alle beslag tilspændt, især beslag til fastspænding af skæreknive.
- Udskift alle slidte eller beskadigede mærkater.
- Brug kun originale Toro-reservedele for at sørge for en sikker, optimal ydeevne på maskinen. Reservedele, der er fremstillet af andre producenter, kan være farlige, og brug heraf kan gøre garantien ugyldig.

Skema over anbefalet vedligeholdelse

Vedligeholdelsesintervaller	Vedligeholdelsesprocedure
Efter de første 10 timer	<ul style="list-style-type: none">• Kontroller hjullåsemøtrikkerne.• Kontroller 24 V generatorremmen og vekselstrømskompressorremmen.• Kontroller skæreknivboltens tilspændingsmoment.
Efter de første 50 timer	<ul style="list-style-type: none">• Kontroller 12 V generatorremmen.
Hver anvendelse eller dagligt	<ul style="list-style-type: none">• Kontroller dæktrykket.• Kontroller skæreknivens standsningstid.• Kontroller motoroliestanden.• Tøm vandudskilleren.• Kontroller motorvæskestanden i overløbsbeholderen.• Fjern snavs fra hydraulikvæskekoelerens legeme og kølerlegemet med trykluft.• Kontroller hydraulikvæskestanden.• Kontroller skæreknivens tilstand.• Kontrollér sikkerhedslåsesystemet.• Rengør maskinen.• Hold sikkerhedsselen i ren og god stand.

Vedligeholdelsesintervaller	Vedligeholdelsesprocedure
For hver 50 timer	<ul style="list-style-type: none"> • Smør alle smørenipler. • Afmonter luftfilterdækslet, og fjern eventuelt snavs. Fjern ikke filteret. • Kontroller batteriets tilstand. • Undersøg skæreknivenes drivremme. • Kontroller skæreknivboltens tilspændingsmoment. • Fjern snavs og avner fra motorrummet, køleren og olie-køleren.
For hver 100 timer	<ul style="list-style-type: none"> • Undersøg kølesystemslangerne.
For hver 250 timer	<ul style="list-style-type: none"> • Kontroller hjullåsemøtrikkerne. • Efterse og rengør luftfilterelementerne. Udskift det, hvis det er beskadiget. • Kontroller hele luftindsugningssystemet for lækager, beskadigelse eller løse slangeklemmer. • Kontroller 12 V generatorremmens spænding. • Rengør førerhusets luftfiltre; udskift dem, hvis de er slidte eller meget beskidte. • Rengør airconditionenheden. (hyppigere i meget støvede eller snavsede omgivelser).
For hver 400 timer	<ul style="list-style-type: none"> • Efterse brændstovslanger og -forbindelser. • Udskift brændstof-/vandudskilleret.
For hver 500 timer	<ul style="list-style-type: none"> • Udskift luftfilterelementerne. • Udskift motorolien og motoroliefilteret. • Udskift brændstoffilterelementet. • Inspektion af klippeenhedens styrehjulsenheder.
For hver 800 timer	<ul style="list-style-type: none"> • Tøm og rengør brændstoftanken. • Hvis du ikke anvender den anbefalede hydraulikvæske, eller hvis du på noget tidspunkt har fyldt beholderen med en alternativ væske, skal du udskifte hydraulikvæsken. • Hvis du ikke anvender den anbefalede hydraulikvæske, eller hvis du på noget tidspunkt har fyldt beholderen med en alternativ væske, skal du udskifte hydraulikfilteret (tidligere hvis indikatoren for eftersynsintervallet står i det røde område).
For hver 1000 timer	<ul style="list-style-type: none"> • Efterse og juster indsugnings- og udstødningsventilspillerummet. • Kalibrer traktionspedalen. • Kontroller baghjulets spidsning. • Kontroller 24 V generatorremmen og vekselstrømskompressorremmens spænding. • Udskift skæreknivenes drivremme. • Hvis du bruger den anbefalede hydraulikvæske, skal du udskifte hydraulikfilteret (tidligere hvis indikatoren for eftersynsintervallet står i det røde område).
For hver 1500 timer	<ul style="list-style-type: none"> • Rengør motorens EGR-køler. • Efterse motorkrumtaphusets udluftningssystem.
For hver 2000 timer	<ul style="list-style-type: none"> • Efterse og udskift brændstof- og kølevæskeslangerne. • Lap eller juster motorens indsugnings- og udstødningsventiler (om nødvendigt). • Gennemskyl motorkølesystemet, og udskift væsken. • Hvis du anvender den anbefalede hydraulikvæske, skal du udskifte hydraulikvæsken.
For hver 3000 timer	<ul style="list-style-type: none"> • Efterse og rengør (om nødvendigt) motorens emissionskontrolkomponenter og turbolader. • Efterse og rengør brændstofindsprøjtningssystemet.
For hver 6000 timer	<ul style="list-style-type: none"> • Skil, rengør og saml DPF-enhedens sodfilter. eller rengør sodfilteret, hvis motorfejl SPN 3720 FMI 16, SPN 3720 FMI 0 eller SPN 3720 FMI 16 vises i infocenteret.
Før opbevaring	<ul style="list-style-type: none"> • Tøm og rengør brændstoftanken.
Hvert 2. år	<ul style="list-style-type: none"> • Tømning og gennemskylning af hydrauliktanken. • Udskift slanger, der bevæger sig.

Kontrolliste for daglig vedligeholdelse

Kopier denne side til daglig brug.

Vedligeholdelsespunkter	I ugen:						
	Mandag	Tirsdag	Onsdag	Torsdag	Fredag	Lørdag	Søndag
Kontroller sikkerhedslåsbe- tjeningen.							
Kontroller bremsefunctio- nen.							
Kontroller motoroliestanden.							
Kontroller kølesystemets væskestand.							
Tøm vand-/brændstofudskil- leren.							
Kontroller luftfilteret, støvhætten og udluftningsventilen.							
Kontroller, om der er usædvanlige motorlyde. ¹							
Kontroller kølerens og hydraulikoliekølerens skærme for snavs og blæs ud med trykluft.							
Kontroller for usædvanlige lyde under drift.							
Kontroller væskestanden i hydrauliksystemet.							
Kontroller, om hydraulikslangerne er beskadigede.							
Kontroller for væskelækager.							
Kontroller brændstofstan- den.							
Kontroller dækkets og styrehjulets tryk.							
Kontroller instrumenternes funktion.							
Kontroller justeringen af klippehøjden.							
Smør alle smørenipler. ²							
Rengør maskinen.							
Reparation af beskadiget maling.							

¹Kontroller gløderøret, indsprøjtningdyserne og motorens luftfiltre, hvis motoren er svær at starte, hvis der observeres for meget røg, eller hvis maskinen er svær at køre.

²Umiddelbart **efter hver** vask, uanset det angivne interval

Bemærkninger om problemområder

Eftersyn foretaget af:		
Punkt	Dato	Oplysninger

Tiltag forud for vedligeholdelse

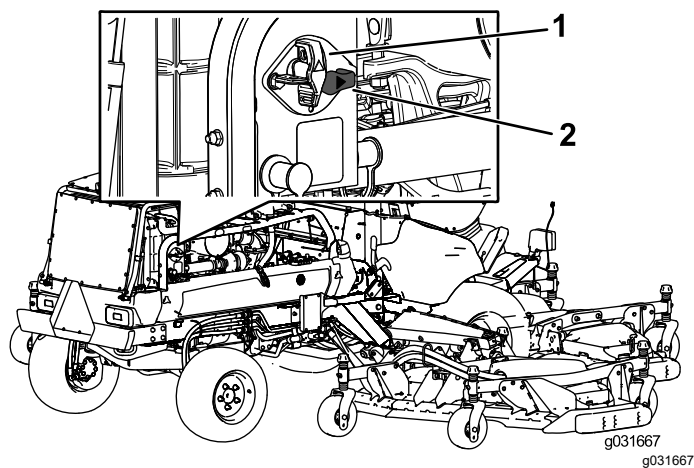
Brug af batteriets afbryderkontakt

Åbn motorhjælmen for at få adgang til batteriets afbryderkontakt.

Drej batteriets afbryderkontakt hen til positionen ON (til) eller OFF (fra) for at udføre følgende:

- For at strømføre maskinen skal du dreje batteriets afbryderkontakt med uret til positionen ON (til) (Figur 74).
- For at afbryde strømtilførslen til maskinen skal du dreje batteriets afbryderkontakten mod uret til positionen OFF (fra) (Figur 74).

Vigtigt: Drej ikke batteriets afbryderkontakten til positionen OFF (fra), mens motoren kører. Sørg for at maskinen er slukket, inden du drejer batteriets afbryderkontakt hen til positionen OFF (fra), da det ellers kan beskadige motoren og/eller maskinen.



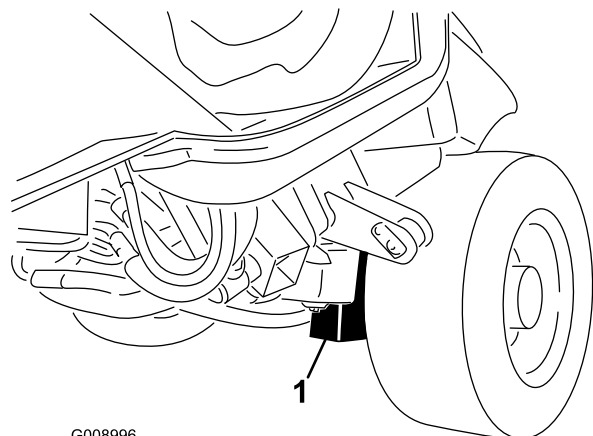
Figur 74

1. Batteriets afbryderkontakt (positionen OFF (fra))
2. Batteriets afbryderkontakt (positionen ON (til))

Hævning af maskinen

Brug følgende som punkter for at hæve maskinen med donkraft:

Maskinfront – på stellet, inde i hvert drivdæk (Figur 75)



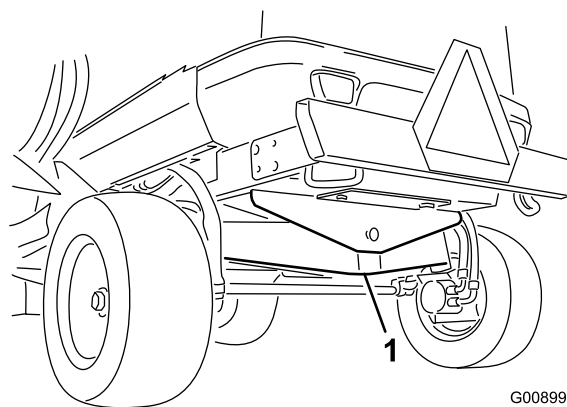
G008996

g008996

Figur 75

1. Forreste støttepunkter (2)

Maskinhæk – i akslens midte (Figur 76)



G008995

g008995

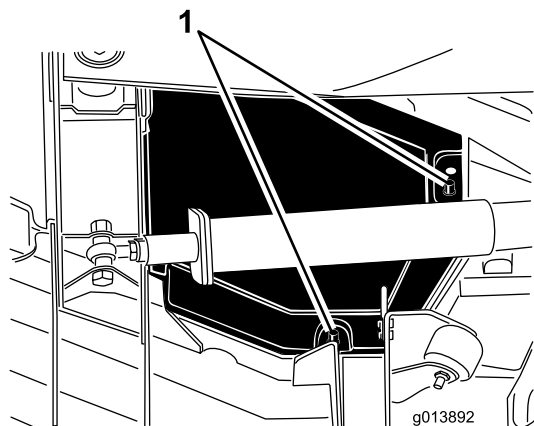
Figur 76

1. Donkraftpunkt bagtil

Afmontering og montering af de indre sidemonterede skjolddæksler

Afmontering af de indre sidemonterede skjolddæksler

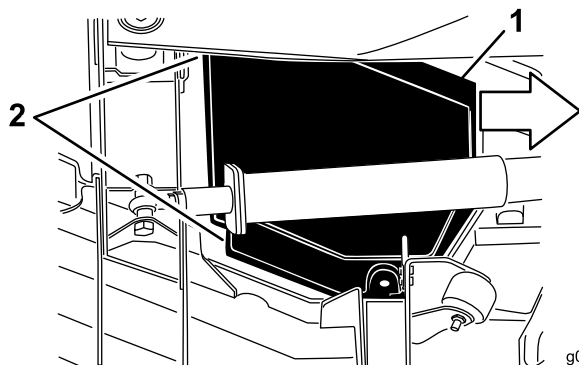
1. Placer det sidemonterede skjold på en på en plan overflade.
2. Deaktiver dæksellåsen.
3. Fjern den bolt, der fastgør remskærmen (hvis monteret).
4. Løft skærmens bageste og inderste kanter af monteringsstængerne (Figur 77).



Figur 77

1. Monteringsstænger

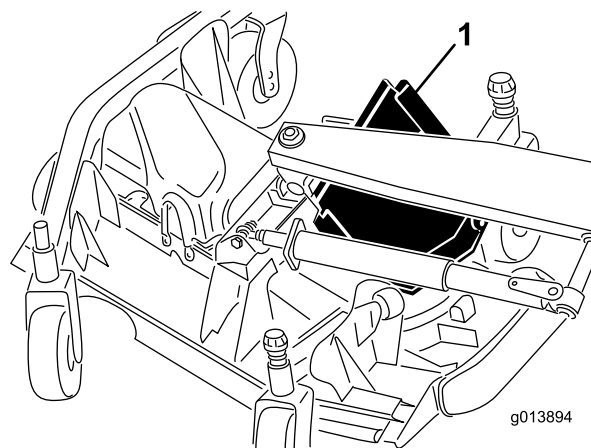
5. Løft skærmen, og skub den ca. 2,5 cm i retning af traktionsenheden for at løfte skærmens yderste kant fra skjoldet (Figur 78).



Figur 78

1. Skub skærmen indad ca. 2,5 cm.
2. Løft disse af skærmens kanter.

6. Løft den forreste kant, og før den mellem løftearmen og rullen for at fjerne den (Figur 79).



Figur 79

1. Skub skærmen ud mellem løftearmen og rullen.

Montering af de indre sidemonterede skjolddæksler

1. Sænk det sidemonterede skjold ned på en på en plan overflade.
2. Skub skærmen på plads ved at føre den bageste kant ind mellem løftearmen og rullen.
3. Træk skærmen væk fra traktionsenheden, mens yderkanten føres under skjoldets front- og bagbeslag.
4. Placer skjoldets monteringsstænger ud for hullerne i skærmen og sænk skærmen.
5. Monter den bolt, der fastgør remskærmen (hvis relevant).
6. Aktiver dæksellåsen.

Smøring

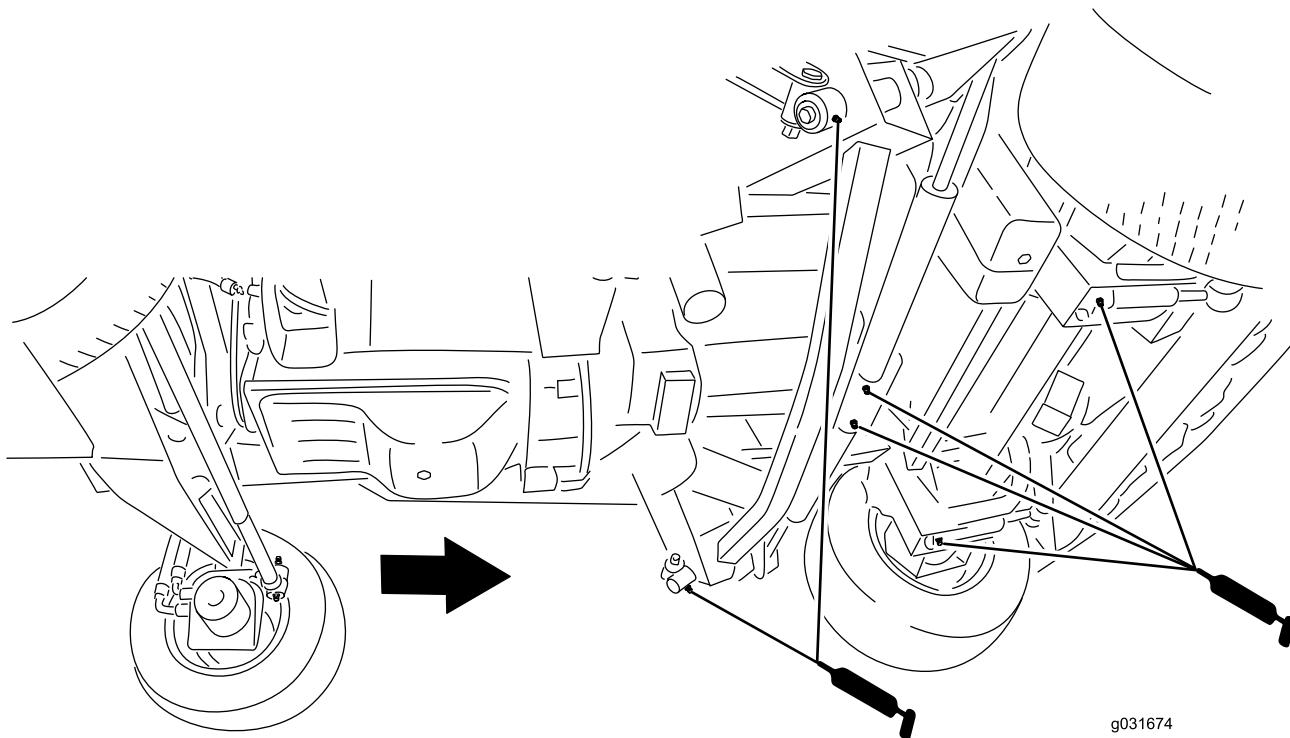
Smøring af lejerne og bøsningerne

Eftersynsinterval: For hver 50 timer—Smør alle smørenipler.

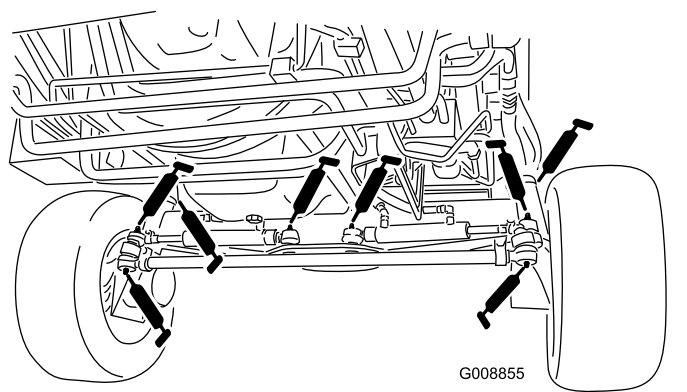
Maskinen har smørenipler, som skal smøres jævnligt med litiumbaseret fedt nr. 2. Desuden skal maskinen smøres straks efter hver vask.

Traktionsenhed

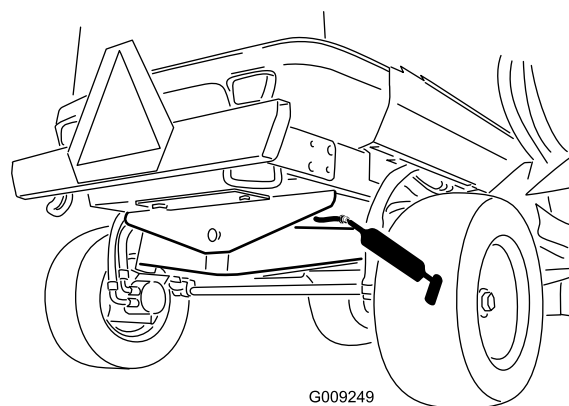
- 2 løftearme (Figur 80)
- 2 frontskjold, løftecylinders drejetapper (Figur 80)
- 2 sideskjold, løftecylinders drejetapper (Figur 80)
- 4 styretøjscylinderens kugleled (Figur 81)
- 2 forbindelsesstangs kugleled Figur 81
- 2 styreboltsbøsninger (Figur 81)
- 1 bagaksels drejebøsning (Figur 82)



Figur 80



Figur 81

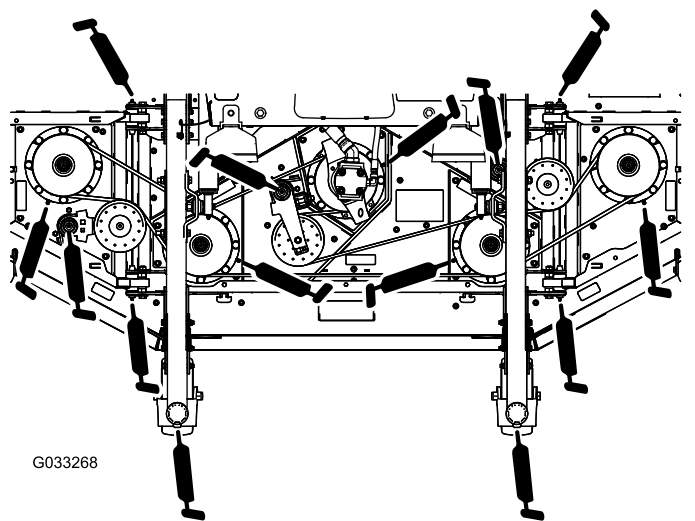


Figur 82

Forreste klippenhed

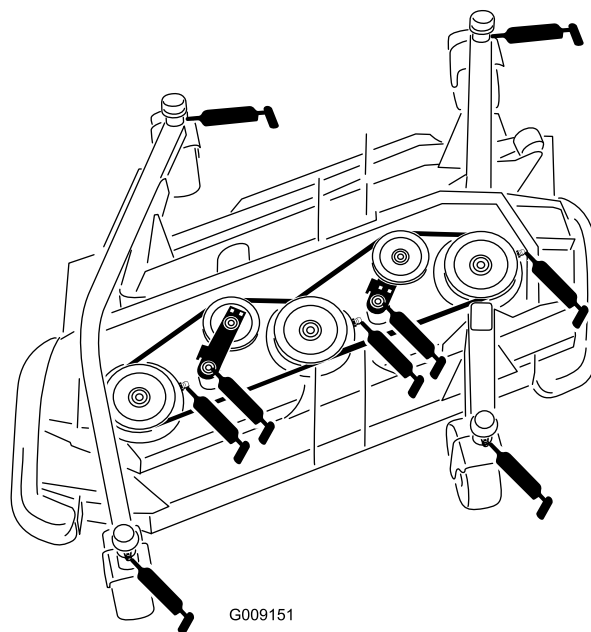
- 2 styrehjulsgaflers akselbøsninger (Figur 83)

- 5 spindelaksellejer (placeret på spindelhuset) som vist i [Figur 83](#)
- 3 styrearmens drejebøsninger (placeret på styreremskivens drejeaksel) som vist i [Figur 83](#)
- 4 vingeskjoldsbøsninger (placeret på vingedrejetapperne), som vist i [Figur 83](#)



Figur 83

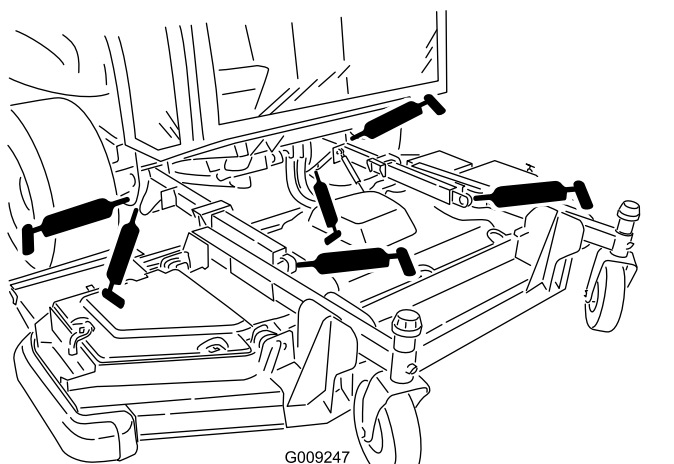
- 3 spindelaksellejer (placeret på spindelhuset) som vist i [Figur 85](#)
- 2 styrearmens drejebøsninger (placeret på styreremskivens drejeaksel) som vist i [Figur 85](#)



Figur 85

Forreste løfteenheder

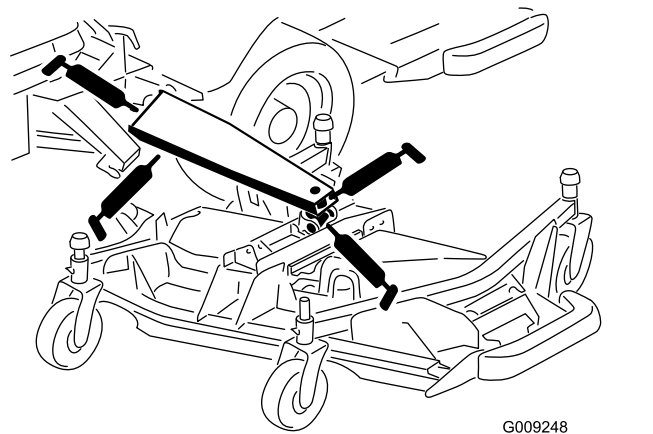
- 2 løftearmens bøsninger ([Figur 84](#))
- 2 kugleled til løftearme ([Figur 84](#))
- 2 drejetapper, frontskjoldets løftecylindere ([Figur 84](#))



Figur 84

Udvendige løfteenheder (pr. vinge)

- 3 løftearmens hovedbøsninger ([Figur 86](#))
- 1 løftecylinderbøsning ([Figur 86](#))



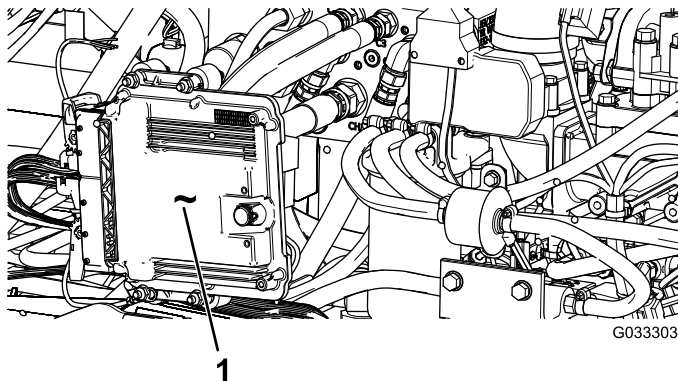
Figur 86

Udvendige klippeenheder (hver vinge)

- 4 akselbøsning til styrehjulsgaffel ([Figur 85](#))

Motorvedligeholdelse

Vigtigt: Du må ikke bruge vand direkte på motorkontrolenheden (ECU) eller elektriske stik, da dette kan påføre dem skade. Se [Figur 87](#) for oplysninger om ECU-enhedens og elektriske forbindelsers placering.



Figur 87

Sidder på venstre side af maskinen under motorhjælmen

1. Motorkontrolenhed (ECU)



g021157

g021157

Figur 88

Eftersyn af luftfilterdækslet

Eftersynsinterval: For hver 50 timer—Afmontér luftfilterdækslet, og fjern eventuelt snavs. Fjern ikke filteret.

Kontroller luftfilterhuset for skader, som kan medføre en luftlækage. Udskift et beskadiget luftfilterhus.

Rengør luftfilterdækslet ([Figur 89](#)).

Motorsikkerhed

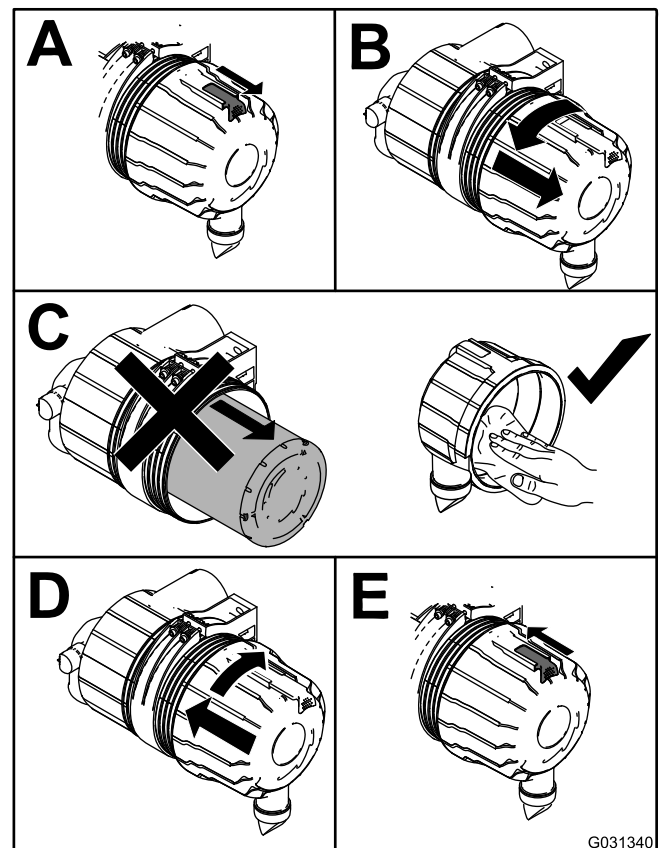
- Sluk for motoren, og tag nøglen ud, før du kontrollerer oliestanden eller hælder olie i krumtaphuset.
- Lav ikke om på regulatorindstillingerne, og køør ikke motoren med for høj hastighed.

Eftersyn af luftfilteret

Kontroller luftfilterhuset for skader, som kan medføre en luftlækage. Udskift, hvis det er beskadiget. Kontroller hele indsugningssystemet for lækager, beskadigelse eller løse slangeklemmer. Efterse også indtagsslangeforbindelserne af gummi på luftfilteret og turboladeren for at sikre, at forbindelserne er komplette.

Efterse kun luftfilteret, når meddelelsen "Check Air Filter" vises på InfoCentret ([Figur 88](#)). Hvis du udskifter luftfilteret, før det er nødvendigt, øger du blot risikoen for, at der kommer snavs ind i motoren, når filteret afmonteres.

Sørg for, at dækslet sidder korrekt og slutter tæt sammen med luftfilterelementet.



g031340

Figur 89

Serviceeftersyn afluftfilterelementerne

Eftersynsinterval: For hver 250 timer—Efterse og rengør luftfilterelementerne. Udskift det, hvis det er beskadiget.

For hver 250 timer—Kontroller hele luftindsugningssystemet for lækager, beskadigelse eller løse slangeklemmer.

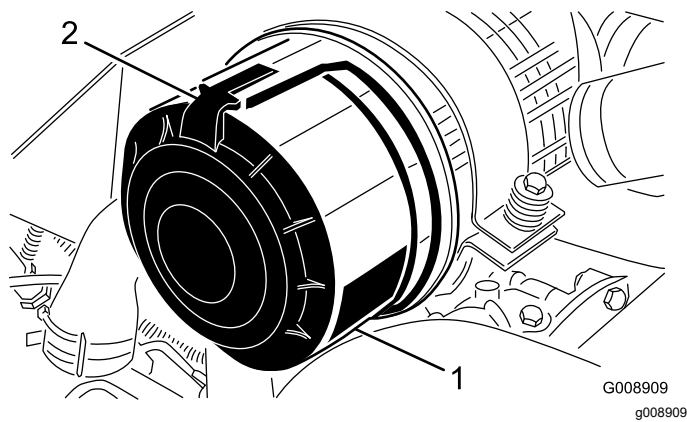
For hver 500 timer—Udskift luftfilterelementerne.

Luftindtagssystemet på denne maskine overvåges konstant af en luftbegrænsningsføler, der viser en rådgivningsmeddelelse, når du skal udskifte filteret. Du må ikke udskifte elementerne, før dette sker.

Vigtigt: Udskift kun det sekundære filterelement ved hvert 3. primærfiltereftersyn. Fjern ikke det sekundære element ved rengøring eller udskiftning af det primære element. Det indre element forhindrer støv i at trænge ind i motoren, når du efterser det primære element.

Vigtigt: Betjen ikke motoren uden luftfilterelementer da dette øger risikoen for, at fremmedlegemer trænger ind i motoren og påfører den skade.

1. Åbn låsene, der fastgør luftfilterdækslet til luftfilterhuset (Figur 90).



Figur 90

1. Luftfilterdæksel
2. Luftfilterlås

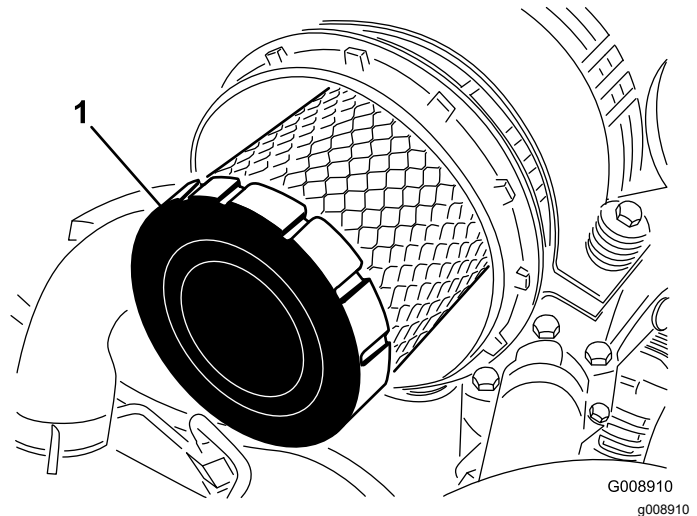
2. Fjern dækslet fra luftfilterhuset.
3. Før du afmonterer filteret, skal du ved hjælp af trykluft med lavt tryk (2,76 bar, ren og tør luft) fjerne større ansamlinger af snavs, der har hobet sig op mellem ydersiden af primærfilteret og filterdåsen.

Bemærk: Undgå at bruge trykluft med højt tryk, som kan presse snavs gennem filteret og ind i indsugningen. Denne rengøringsmetode forhindrer, at der kommer snavs ind i indsugningen, når primærfilteret afmonteres.

4. Fjern primærfilteret (Figur 91).

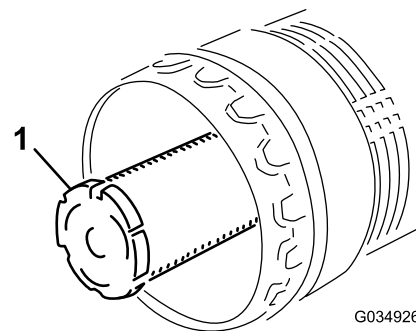
Bemærk: Rengør ikke det brugte element på grund af risikoen for at beskadige filtermediet.

Bemærk: Udskift det sekundære filterelement ved hvert 3. filtereftersyn (Figur 92).



Figur 91

1. Primærfilter



Figur 92

1. Sekundærluftfilter

5. Efterse det nye filter for forsendelsesskader, og kontroller filterets forseglingsende og selve filterelementet.

Vigtigt: Benyt ikke et beskadiget filter.

6. Isæt det nye filter ved at trykke på den udvendige kant af filterelementet og skubbe det på plads i filterskålen.

Vigtigt: Tryk ikke på den bløde del i midten af filteret, da dette kan beskadige filteret.

7. Rengør åbningen til udblæsning af snavs i det aftagelige dæksel.
8. Afmonter gummiudløbsventilen i dækslet, rengør fordybningen, og udskift udløbsventilen.

- Monter dækslet således, at gummiudløbsventilen vender nedad – i en position mellem ca. klokken 5 og klokken 7 set fra enden.
- Fastgør dæksellåsene.

Serviceeftersyn af motorolien

Oliespecifikation

Brug motorolie af høj kvalitet med lavt askeindhold, der opfylder eller overstiger følgende specifikationer:

- API-servicekategori CJ-4 eller højere
- ACEA-servicekategori E6
- JASO-servicekategori DH-2

Vigtigt: Brug af andre motorolier end API CJ-4 eller højere, ACEA E6 eller JASO DH-2 kan forårsage tilstopning af dieselpartikelfilteret eller beskadige motoren.

Brug motorolie med følgende viskositetsgrad:

- Foretrukken olie: SAE 15W-40 (over -18 °C)
- Alternativ olie: SAE 10W-30 eller 5W-30 (alle temperaturer)

Toro Premium-motorolie kan købes hos din autoriserede Toro-forhandler med en viskositetsgrad på enten 15W-40 eller 10W-30. Se *reservedelskataloget* for at få vist reservedelsnumrene.

Kontrol af motoroliestanden

Eftersynsinterval: Hver anvendelse eller dagligt

Motoren leveres med olie i krumtaphuset, men oliestanden skal alligevel kontrolleres, før og efter motoren startes første gang.

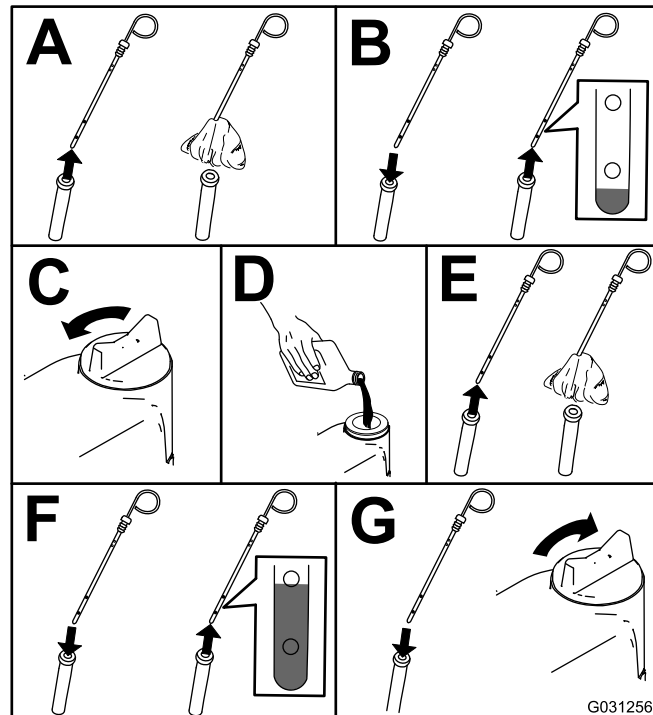
Vigtigt: Kontroller motorolien dagligt. Hvis motoroliestanden er over mærket "Full" (fuld) på målepinden, kan motorolien fortyndes med brændstof.

Hvis motoroliestanden er over mærket "Full" (fuld), skal motorolien skiftes.

Det bedste tidspunkt at kontrollere motorolien på er, når motoren er kold, og inden den startes første gang på en dag. Hvis motoren allerede har kørt, skal olien drænes tilbage i sumpen ca. 10 minutter før, der udføres kontrol. Hvis oliestanden er på eller under mærket "Add" (påfyld) på målepinden, skal du tilsætte olie for at bringe oliestanden op på mærket "Full" (fuld). **Overfyld ikke motoren med olie.**

Vigtigt: Hold motoroliestanden mellem den øvre og nedre grænse på målepinden. Motoren kan svigte, hvis du kører med for meget eller for lidt olie.

Kontroller motoroliestanden. Se [Figur 93](#).



Figur 93

Bemærk: Når der benyttes en anden olie, skal al den gamle olie tappes af krumtaphuset, før ny olie påfyldes.

Krumtaphusets oliekapacitet

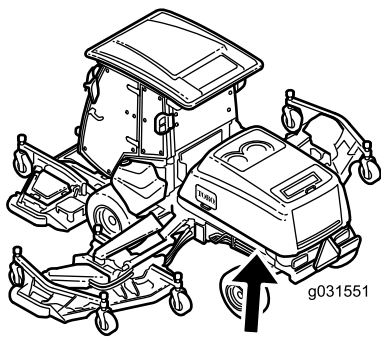
10,4 l med filteret

Udskiftning af motorolien og motoroliefilteret

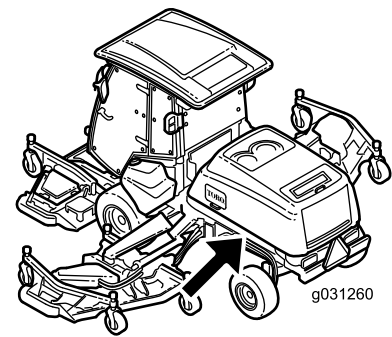
Eftersynsinterval: For hver 500 timer—Udskift motorolien og motoroliefilteret.

Bemærk: Skift motorolien og filteret hyppigere, når maskinen anvendes under meget støvede eller sandede forhold.

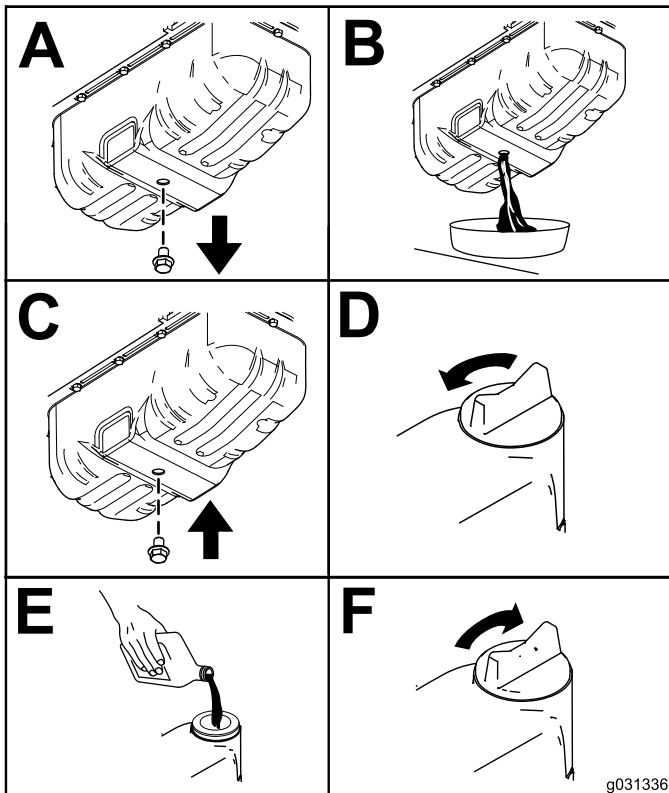
1. Start motoren, og lad den køre i 5 minutter for at varme olien op.
2. Parker maskinen på en plan overflade, aktiver parkeringsbremsen, sænk klippeskjoldet, sluk for motoren, og fjern nøglen.
3. Skift motorolien som vist i [Figur 94](#).



g031551

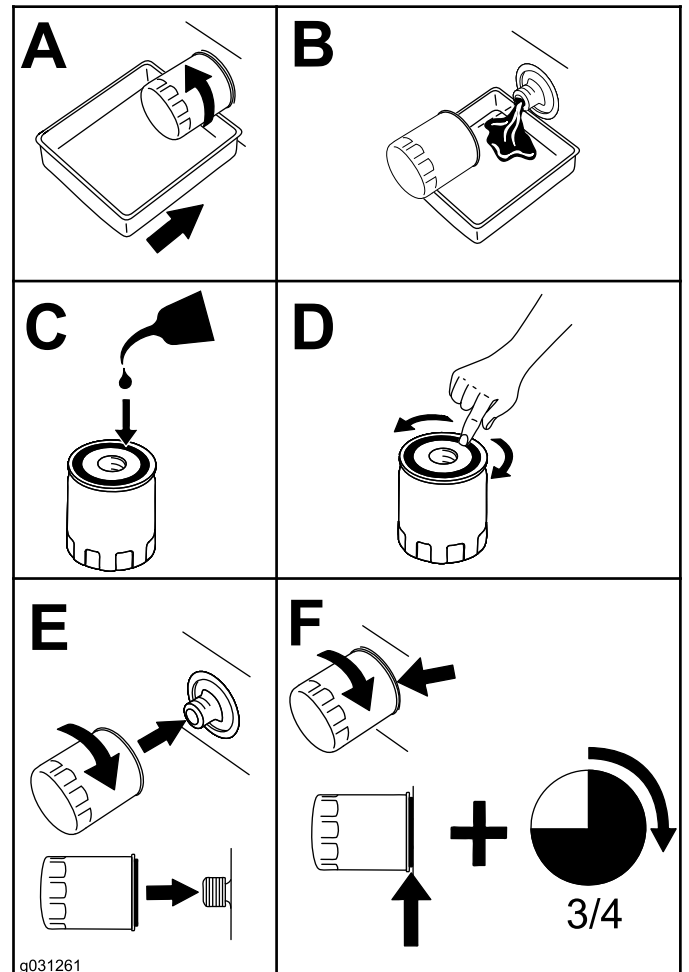


g031260



g031336

Figur 94



g031261

g031261

Figur 95

4. Skift motoroliefilteret (Figur 95).

Bemærk: Sørg for, at oliefilterpakningen berører motoren, og drej derefter en ekstra 3/4 omgang.

Justering af motorventil-spillerummet

Eftersynsinterval: For hver 1000 timer

Se justeringsforskrifterne i betjeningsvejledningen til din motor.

Rengøring af motorens EGR-køler

Eftersynsinterval: For hver 1500 timer

Oplysninger om rengøring af motorens EGR-køler findes i betjeningsvejledningen til motoren.

Eftersyn af motorkrumtaphusets udluftningssystem

Eftersynsinterval: For hver 1500 timer

Oplysninger om eftersyn af motorkrumtaphusets udluftningssystem findes i motorens betjeningsvejledning.

Kontrol og udskiftning af brændstofslanger og motorkølevæskens slanger

Eftersynsinterval: For hver 2000 timer/Hvert 2. år (alt efter hvad der indtræffer først)

Oplysninger om kontrol og udskiftning af brændstofslanger og motorkølevæskens slanger findes i motorens betjeningsvejledning.

Lapning eller justering af motorens indsugnings- og udstødningsventiler

Eftersynsinterval: For hver 2000 timer

Oplysninger om lapning eller justering af motorens indsugnings- og udstødningsventiler findes i motorens betjeningsvejledning.

Eftersyn og rengøring af motorens emissionskontrolkomponenter og turbolader

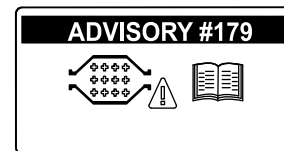
Eftersynsinterval: For hver 3000 timer

Oplysninger om eftersyn og rengøring af motorens emissionskontrolkomponenter findes i motorens betjeningsvejledning.

Serviceeftersyn af dieseloxideringskatalysatoren (DOC) og sodfilteret

Eftersynsinterval: For hver 6000 timer eller rengør sodfilteret, hvis motorfejl SPN 3720 FMI 16, SPN 3720 FMI 0 eller SPN 3720 FMI 16 vises i infocenteret.

- Hvis rådgivningsmeddelelsen ADVISORY 179 vises i infocenteret, nærmer DPF-enheden sig det anbefalede tidspunkt for serviceeftersyn af dieseloxideringskatalysatoren og sodfilteret.



Figur 96

g213865

- Hvis motorfejl CHECK ENGINE SPN 3251 FMI 0 (tjek motor-spn 3251, fmi 0) eller CHECK ENGINE SPN 3720 FMI 0 (tjek motor-spn 3720, fmi 0) eller CHECK ENGINE SPN 3720 FMI 16 (tjek motor-spn 3720, fmi 16) vises i infocenteret (Figur 97), skal sodfilteret rengøres ved hjælp af følgende trin:

ACTIVE FAULT
 SPN = 3251
 HIGH
 PRESS ANY KEY

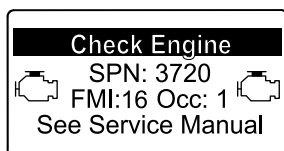


TOTAL ALARMS 1		
SRC	DESCRIPTION	FAIL MODE
1.	HYDRAULIC	
0x00	ENG HRS - 0	HIGH
	SPN - 3251	FMI - 0
	OCC CNT - 1	

ACTIVE FAULT
 SPN = 3720
 HIGH
 PRESS ANY KEY



TOTAL ALARMS 1		
SRC	DESCRIPTION	FAIL MODE
1.	HYDRAULIC	
0x00	ENG HRS - 0	HIGH
	SPN - 3720	FMI - 0
	OCC CNT - 1	



Figur 97

1. Se afsnittet om motoren i *servicevejledningen* for at få oplysninger om afmontering og montering af DPF-enhedens dieseloxidationskatalysator og sodfilter.
2. Kontakt din autoriserede Toro-forhandler angående reservedele til eller serviceeftersyn af dieseloxidationskatalysatoren og sodfilteret.
3. Kontakt din autoriserede Toro-forhandler for at få nulstillet motorens ECU, efter at du har installeret en ren DPF-enhed.

Vedligeholdelse af brændstofsytstemet

Eftersyn af brændstofsytstemet

Eftersynsinterval: For hver 3000 timer

Tømning af brændstoftanken

Eftersynsinterval: For hver 800 timer—Tøm og rengør brændstoftanken.

Før opbevaring—Tøm og rengør brændstoftanken.

Ud over det anførte eftersynsinterval skal tanken tømmes og rengøres, hvis brændstofsytstemet forurenes, eller hvis du planlægger at stille maskinen til opbevaring i en længere periode. Brug rent brændstof til at skylle tanken med.

Eftersyn af brændstofslanger og -forbindelser

Eftersynsinterval: For hver 400 timer/Årlig (alt efter hvad der indtræffer først)

Efterse brændstofslangerne for slitage, skader eller løse forbindelser.

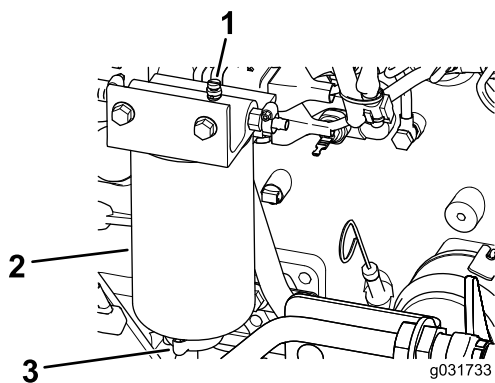
Serviceeftersyn af vandudskilleren

Eftersynsinterval: Hver anvendelse eller dagligt—Tøm vandudskilleren.

For hver 400 timer—Udskift brændstof-/vandudskillerelementet.

Tømning af vandudskilleren

1. Anbring en dræningsbakke under filteret.
2. Løsn aftapningsventilen i bunden af filteret (Figur 98).



Figur 98

- | | |
|-------------------------|---------------------|
| 1. Udluftningsprop | 3. Aftapningsventil |
| 2. Vandudskiller/filter | |

-
- Spænd ventilen efter aftapning.

Udskiftning af vandudskillererelementet

- Anbring en ren beholder under vandudskilleren.
- Dræn noget af brændstoffet ved at løsne udluftningsproppen og åbne aftapningsproppen (Figur 98).
- Rengør det område, hvor filterelementet monteres på hovedet.
- Fjern filterelementet.
- Påfør et lag rent brændstof eller et lag ren motorolie på den nye O-ring og elementpakning.
- Monter den nye filterdåse med hånden, indtil pakningen berører filterhovedet. Stram den dernæst endnu 1/2 omgang.

Bemærk: Benyt ikke værktøj.

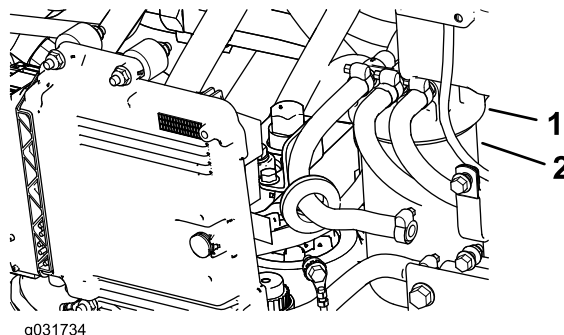
- Luk aftapningsproppen
- Mens udluftningsproppen stadig er løs, drejes tændingsnøglen til positionen RUN (kør) (start ikke motoren), så den elektriske brændstofpumpe kan fylde det nye filter.
- Luk udluftningsproppen, start motoren, og kontroller, om der er lækager, når brændstof løber fra udluftningsproppen.

Bemærk: Ret til efter behov, mens motoren er slukket.

Udskiftning af brændstoffiltrene Element

Eftersynsinterval: For hver 500 timer—Udskift brændstoffilterelementet.

- Rengør området omkring brændstoffilterhovedet (Figur 99).



Figur 99

- | | |
|-------------------------|-----------|
| 1. Brændstoffilterhoved | 2. Filter |
|-------------------------|-----------|

-
- Fjern filteret, og rengør filterhovedets monteringsoverflade (Figur 99).
 - Smør filterpakningen med ren motorsmøreolie. Se motorvejledningen (følger med maskinen) for yderligere oplysninger.
 - Monter tørfilterdåsen med hånden, indtil pakningen berører filterhovedet. Drej dernæst endnu 1/2 omgang.
 - Drej tændingsnøglen til positionen RUN (kør), så den elektriske brændstofpumpe kan fylde brændstoffilterdåsen.
 - Start motoren, og kontroller, om der er brændstoflækager omkring filterhovedet.

Vedligeholdelse af elektrisk system

Elektrisk system – Sikkerhed

- Frakobl batteriet, før maskinen repareres. Frakobl minuspolen først og pluspolen sidst. Tilslut pluspolen først og minuspolen sidst.
- Oplad batterier på et åbent sted med god ventilation, væk fra gnister og åben ild. Træk stikket til opladeren ud af stikkontakten, før du slutter den til eller kobler den fra batteriet. Brug beskyttelsesdragt og isoleret værktøj.

Kontrol af batteriets tilstand

Eftersynsinterval: For hver 50 timer

Vigtigt: Før der foretages svejsninger på maskinen, skal minuskablet frakobles batteriet for at forhindre, at det elektriske system beskadiges. Du skal også frakoble motoren, InfoCentret og maskinens betjeningsanordninger, før der foretages svejsninger på maskinen.

Bemærk: Polerne og hele batterikassen skal holdes rene, da et snavset batteri langsomt vil aflades. Batteriet rengøres ved at vaske hele kassen med en opløsning af tvekulsurt natron og vand. Skyl med rent vand. For at forebygge korrosion belægges batteriet og kabelforbindelserne med Grafo 112X-fedt (Toro delnr. 505-47) eller vaseline.

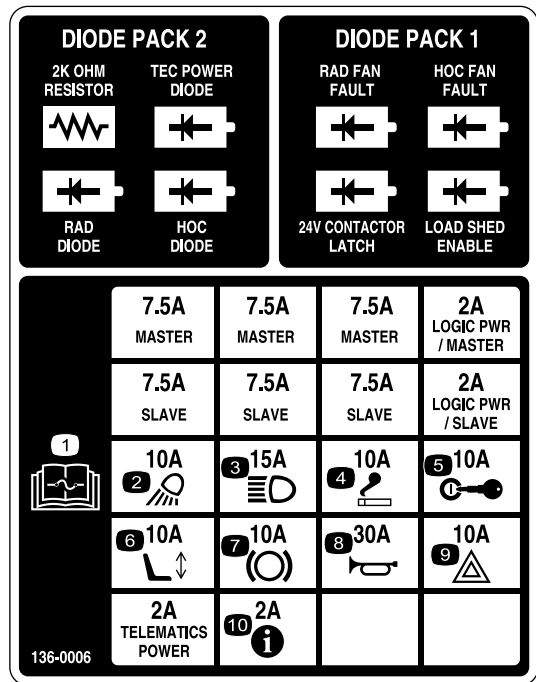
Sikringernes placering

Vigtigt: Hvis du skal montere et stykke tilbehør på maskinen, er de eneste godkendte strømkilder ved traktionsenhedens sikringsblok (Figur 104) eller førerhusets sikringsblok (Figur 106). Maksimum 10 ampere er tilgængelig fra hver placering. Kontakt en autoriseret Toro-forhandler for at få assistance.

Bemærk: Sluk motoren og tag nøglen ud, før du fjerner sikringerne.

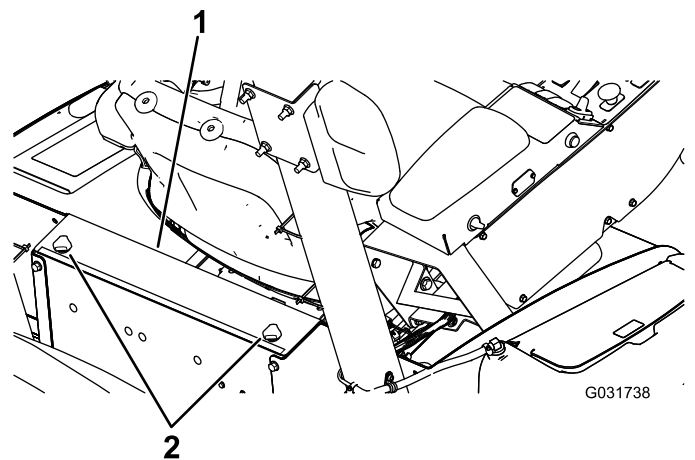
Traktionsenhedens sikringer (Figur 100) sidder i strømcenterkonsollen bag sædet (Figur 101).

Yderligere traktionsenhedssikringer (Figur 102) sidder i maskinens bagende i højre side (Figur 103).



Figur 100

decal136-0006



Figur 101

g031738

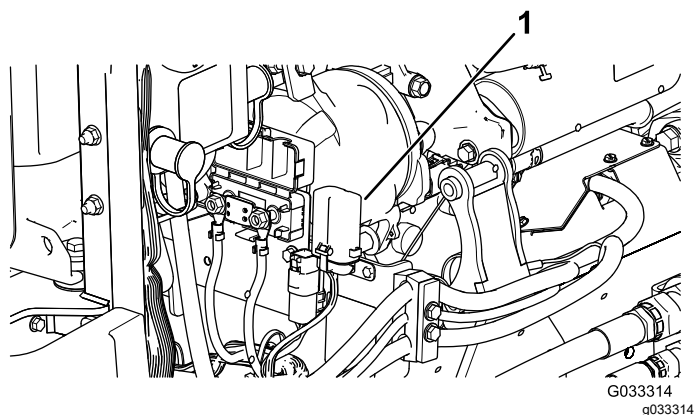
1. Strømcenterkonsol
2. Drejeknapper



Figur 102

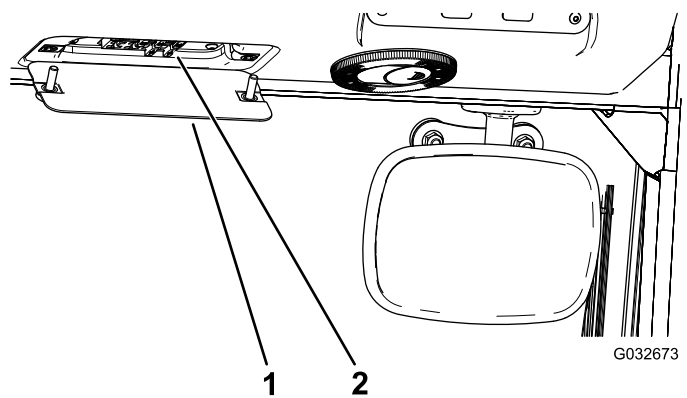
G033312

g033312



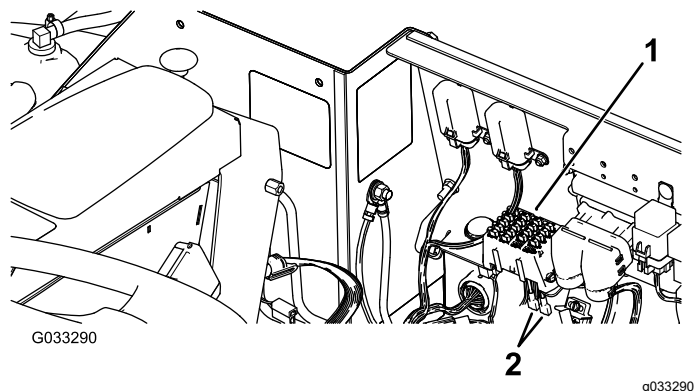
Figur 103

1. Sikringsblok



Figur 106

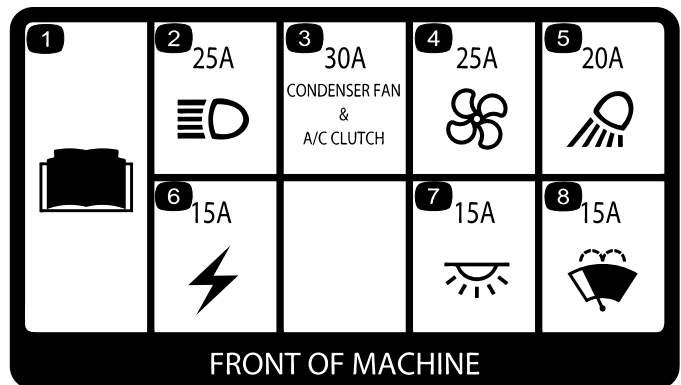
1. Sikringsdåse i førerhus 2. Sikringer



Figur 104

1. Sikringsblok 2. Strømledninger

Førerhusets sikringer (Figur 105) sidder i sikringsdåsen i førerhusets loftsbeklædning (Figur 106).



Figur 105

Opladning af batterierne

⚠ ADVARSEL

Opladning af batterierne producerer gasser, der kan eksplodere.

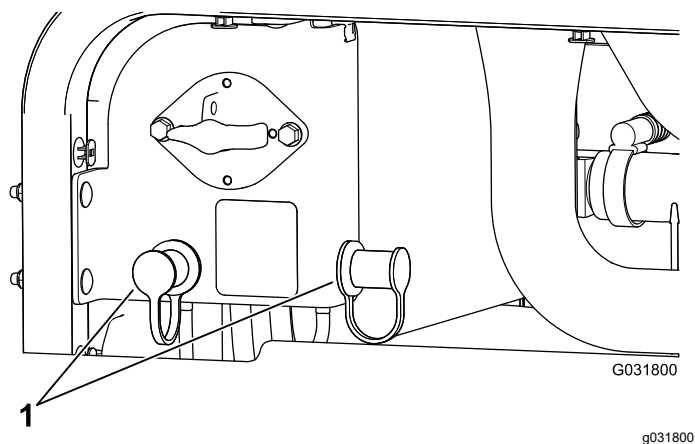
Der må aldrig ryges i nærheden af batteriet, og gnister og åben ild skal holdes væk fra batterierne.

Bemærk: Denne procedure gælder for ladning af 12 V-systemet.

Vigtigt: Hold batterierne helt opladede. Dette er særlig vigtigt for at forhindre, at batteriet bliver beskadiget, når temperaturen er under 0 °C.

1. Klargør maskinen til vedligeholdelsesarbejde. Se [Tiltag forud for vedligeholdelse \(side 62\)](#).
2. Rengør batterikassen udvendigt og batteriets poler.
3. Fjern dækslerne fra startpolerne ([Figur 107](#)).

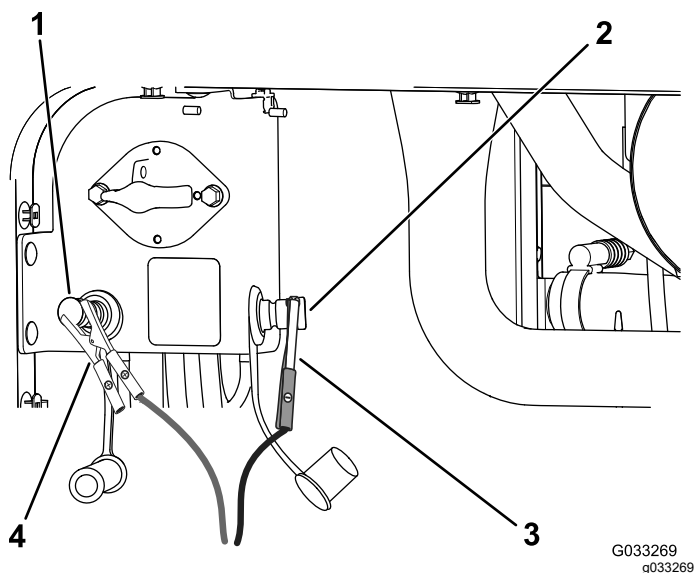
Bemærk: Tilslut ledningerne fra batteriopladeren til batteripolerne, inden du slutter opladeren til strømkilden.



Figur 107

1. Startpolers dæksler

4. Tilslut den positive ledning fra batteriopladeren til batteriets positive startpol (Figur 108).



Figur 108

- | | |
|-------------------------|---------------------------------|
| 1. Positiv (+) startpol | 3. Negativ (-) startkabelklemme |
| 2. Negativ (-) startpol | 4. Positiv (+) startkabelklemme |

5. Tilslut den negative ledning fra batteriopladeren til den negative startpol (Figur 108).
6. Tilslut batteriopladeren til strømkilden, og oplad batteriet i henhold til det følgende batteriopladningsskema.

Vigtigt: Batteriet må ikke overoplades.

Batteriopladningsskema

Opladerindstilling	Ladetid
4 til 6 A	30 minutter
25 til 30 A	10 til 15 minutter

7. Når batterierne er fuldt opladede, skal du tage opladeren ud af strømkilden og dernæst frakoble opladningskablerne fra startpolerne (Figur 108).

Chokstart af maskinen

⚠ ADVARSEL

Chokstart af batteriet kan producere eksplosive luftarter.

Der må aldrig ryges i nærheden af batteriet, og gnister og åben ild skal holdes væk fra batteriet.

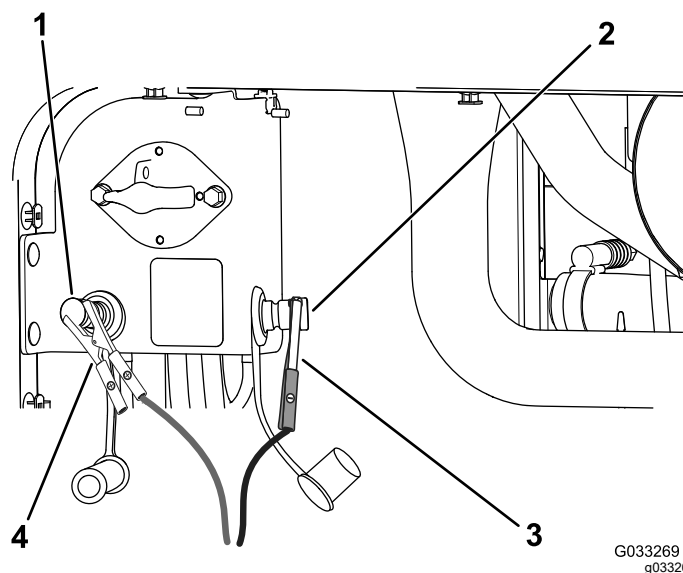
Bemærk: Denne procedure skal udføres af to personer. Sørg for at personen, der udfører tilslutningerne, bærer korrekt ansigtsbeskyttelse, beskyttelseshandsker og beskyttelsesbeklædning.

1. Parker maskinen på en plan flade, aktiver parkeringsbremsen, sænk klippeskjoldet, og sluk motoren.
2. Tag plads i førersædet, og bed den anden person om at udføre tilslutningerne.

Bemærk: Sørg for, at startbatteriet er et 12 V-batteri.

Vigtigt: Hvis du bruger effekten fra en anden maskine, skal du sørge for, at de to maskiner ikke kommer i berøring.

3. Fjern dækslerne fra startpolerne (Figur 107).
4. Tilslut det positive (+) startkabel til den positive startpol (Figur 109).



Figur 109

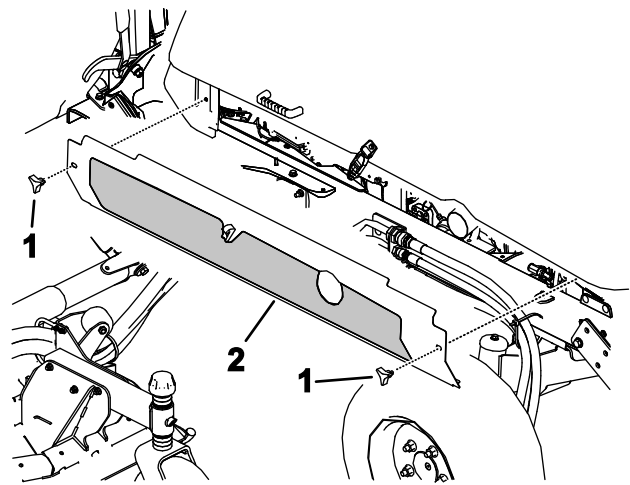
- | | |
|-------------------------|---------------------------------|
| 1. Positiv (+) startpol | 3. Negativ (-) startkabelklemme |
| 2. Negativ (-) startpol | 4. Positiv (+) startkabelklemme |

5. Slut det negative (-) startkabel til den negative startpol (Figur 109).

6. Start motoren.

Vigtigt: Hvis motoren starter og derefter stopper, må du *ikke* betjene startmotoren, før startmotoren holder op med at dreje. Du må *ikke* betjene startmotoren i mere end 30 sekunder ad gangen. Vent 30 sekunder, inden du betjener startmotoren for at afkøle motoren.

7. Når motoren starter, skal du bede den anden person om at frakoble det negative (-) startkabel fra den negative startpol og derefter frakoble det positive (+) startkabel (Figur 109).



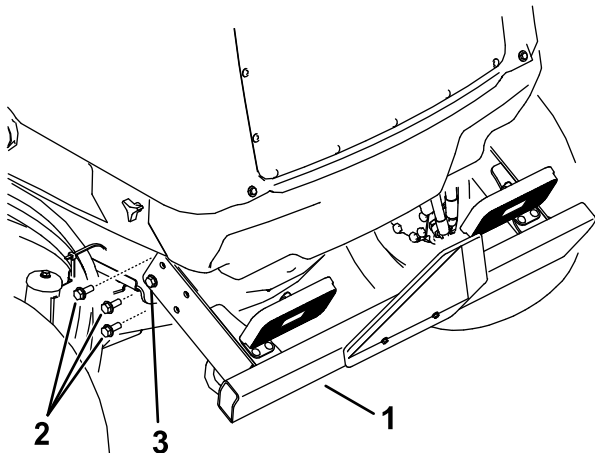
g199825

Figur 111

1. Drejeknapper
2. Fjern sideafskærmningerne på begge sider

Afmontering af batterierne

1. Åbn motorhjelmen, og drej batteriets afbryderkontakt hen til positionen OFF (fra).
2. Fjern de tre 3 flangeskruer fra hver side af bagkofangeren som vist i Figur 110.
3. Løsn de resterende flangeskruer, der fastgør bagkofangeren til stellet, og drej kofangeren nedad.

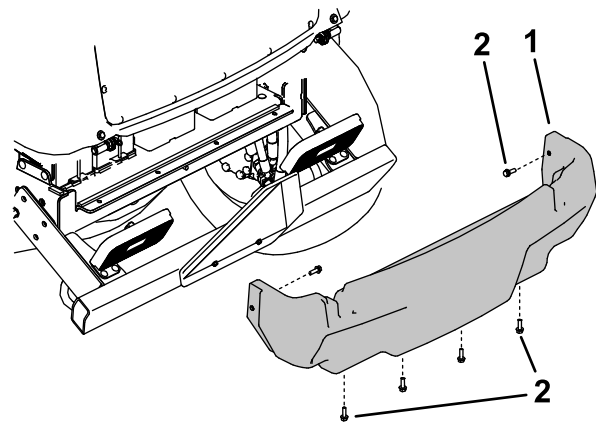


g199824

Figur 110

1. Bagkofanger
 2. Løsn denne flangeskrue på begge sider.
 3. Fjern disse 3 flangeskruer på begge sider.
-
4. Løsn drejeknapperne, og fjern begge sideafskærmninger (Figur 111).

5. Fjern de 6 skruer med flange, der fastgør bagbeklædningen på stellet, og fjern bagafskærmningen (Figur 112).



g199826

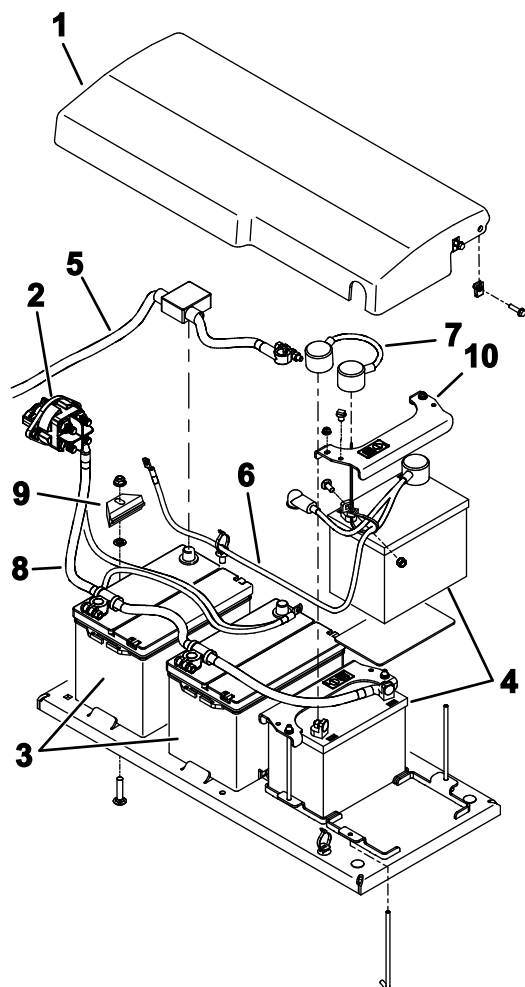
Figur 112

1. Bagafskærmning
2. Flangeskrue

6. Fjern fastgørelsesanordningerne, der fastgør batteridækslet til maskinen, og fjern dækslet (Figur 113).

Bemærk: Læg mærke til, hvordan og hvor batterikablerne er monteret.

7. Løsn og fjern batterikablerne fra batterierne.
8. Fjern fastgørelsesanordningerne, der fastgør batteritilholderne.
9. Fjern forsigtigt batterierne fra maskinen (Figur 113).



7. Drej batteriets afbryderkontakt til positionen ON (til).

Figur 113

g199822

- | | |
|--|---|
| 1. Batteridæksel | 6. Kabelmontage (til 24 V DC-systemet) |
| 2. Batteriets afbryderkontakt | 7. Kabel – start (til 24 V DC-systemet) |
| 3. Batterier – 12 V (til 12 V DC-systemet) | 8. Jordkabel (-) |
| 4. Batterier – 12 V (til 24 V DC-systemet) | 9. Batteriholdeplade |
| 5. Pluskabel (+) (til 12 V DC-systemet) | 10. Batteriholdeplade |

Montering af batterierne

1. Fastgør batterierne med tilholderne ([Figur 113](#)).
2. Monter batterikablerne.
3. Sæt batteridækslet på plads, og fastgør det med de afmonterede fastgørelsesanordninger.
4. Monter bagafskærmningen ([Figur 112](#)).
5. Monter sideafskærmningerne ([Figur 111](#)).
6. Hæv bagkofangeren på plads, og monter flangeskruerne. Tilspænd alle flangeskruerne, der fastgør bagkofangeren til stedet ([Figur 110](#)).

Vedligeholdelse af drivsystem

Kalibrering af traktionspedalen

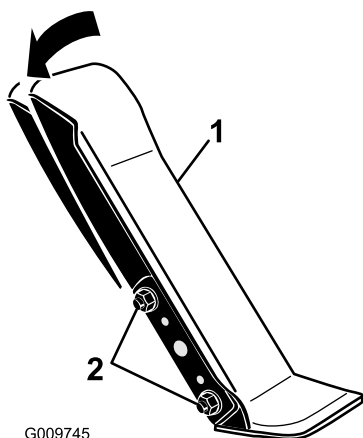
Eftersynsinterval: For hver 1000 timer—Kalibrer traktionspedalen.

Kontakt din autoriserede Toro-forhandler, eller se *Toros servicevejledning*, hvis du har brug for hjælp.

Justering af traktionspedalens vinkel

Du kan justere traktionspedalens driftsvinkel alt efter behag.

1. Løsn de to bolte og møtrikker, som holder traktionspedalens venstre side fast på beslaget (Figur 114).



Figur 114

1. Traktionspedal
2. Monteringsbolte og -møtrikker

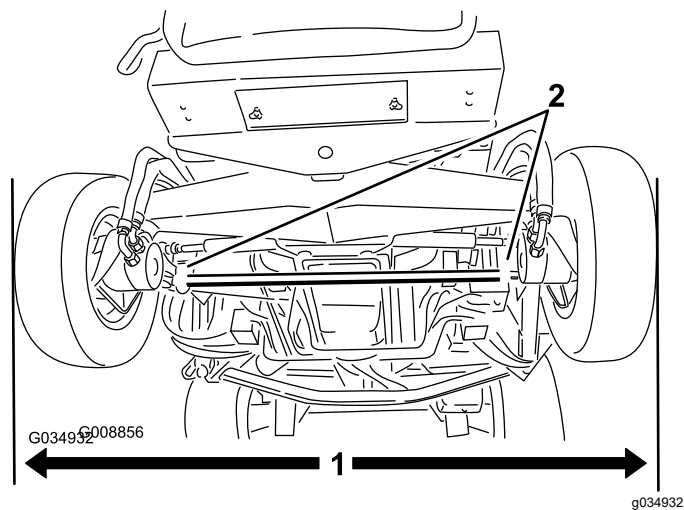
2. Drej pedalen hen i den ønskede driftsvinkel og stram boltene (Figur 114).

Kontrol af baghjulenes spidsning

Eftersynsinterval: For hver 1000 timer—Kontroller baghjulenes spidsning.

1. Ret bagdækkene ud i en lige position, mål den udvendige afstand (i akselhøjde) forrest og bagest på bagdækkene (Figur 115).

Bemærk: Den forreste måling skal være 0-3 mm større end den bageste måling.



Figur 115

1. Udvendig afstand
 2. Forbindelsesstangens klemmer
2. Juster spidsningen ved at løsne klemmerne i hver ende af forbindelsesstængerne (Figur 115).
 3. Drej forbindelsesstangen for at flytte dækkets forside indad eller udad.
 4. Når du har fundet den korrekte spidsning, skal du stramme forbindelsesstangens klemmer.

Vedligeholdelse af kølesystem

Kølesystem – Sikkerhed

- Indtagelse af motorkølevæske kan forårsage forgiftning. Opbevares utilgængeligt for børn og kæledyr.
- Udslip af varm kølevæske under tryk eller berøring af den varme køler og de omgivende dele kan forårsage alvorlige forbrændinger.
 - Lad altid motoren køle af i mindst 15 minutter, før kølerdækslet tages af.
 - Brug en klud, når kølerdækslet åbnes, og åbn det langsomt, så damp kan slippe ud.
- Betjen ikke maskinen, medmindre dækslerne er monteret.
- Hold fingre, hænder og tøj væk fra den roterende ventilator og drivremmen.

Eftersyn af motorkølesystemet

Eftersynsinterval: Hver anvendelse eller dagligt—Kontroller motorvæskestanden i overløbsbeholderen.

For hver 100 timer—Undersøg kølesystemslangerne.

Systemets kapacitet på en maskine uden førerhus er 10,4 l og med førerhus 17 l.

Anbefalet kølevæske: ethylenglycolfrostvæske og vand (50/50-blanding).

⚠ FARE

De roterende ventilatorer og drivremme kan forvolde personskade.

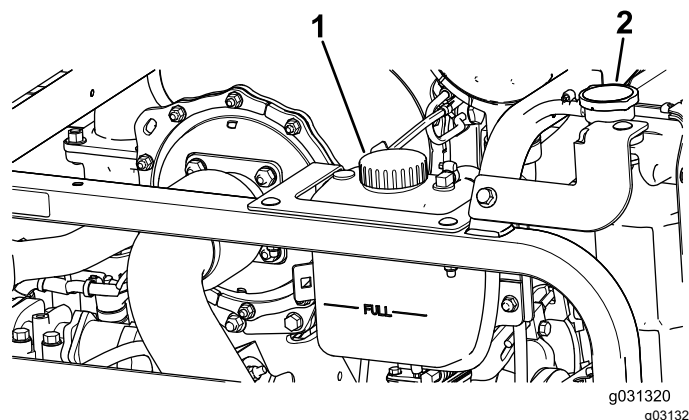
- Betjen ikke maskinen, uden at dækslerne er monteret.
- Hold fingre, hænder og tøj væk fra den roterende ventilator og drivremmen.
- Sluk motoren, fjern nøglen, og drej batteriets afbryderkontakt til positionen OFF (fra), inden der udføres vedligeholdelse.

⚠ FORSIGTIG

Hvis motoren har kørt, kan varm kølevæske under tryk slippe ud og forårsage forbrændinger.

- Tag ikke kølerdækslet af, når motoren kører.
- Brug en klud, når kølerdækslet åbnes, og åbn det langsomt, så damp kan slippe ud.

1. Afmonter forsigtigt kølerens dæksel og ekspansionsbeholderens dæksel (Figur 116).



Figur 116

1. Ekspansionsbeholderens dæksel
2. Kølerdæksel

2. Kontroller kølevæskestanden i køleren (Figur 116).

Bemærk: Når køleren er kold, bør den fyldes til toppen af påfyldningsstudsene, og ekspansionsbeholderen bør fyldes til Full-mærket.

3. Hvis kølevæskestanden er lav, påfyldes den anbefalede erstatningskølevæske på ekspansionsbeholderen op til Full-mærket.

Bemærk: Brug ikke alkohol/methanol-baserede kølevæsker eller vand alene.

4. Monter kølerens dæksel og ekspansionsbeholderens dæksel.

Rensning af kølesystemerne

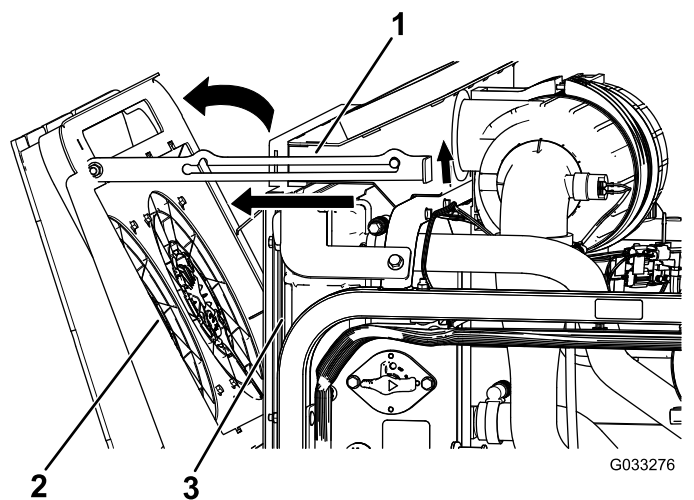
Eftersynsinterval: Hver anvendelse eller dagligt

Klargør maskinen til vedligeholdelsesarbejde. Se [Sikkerhed ved vedligeholdelse \(side 59\)](#).

Vigtigt: Brug ikke vand til at rengøre kølerlegemet eller hydraulikvæskeskølerens legeme. Rengøring af kølerlegemet eller hydraulikvæskeskølerens legeme med vand kan medvirke til, at der for tidligt opstår korrosion og skader på komponenterne.

Rengøring af køleren

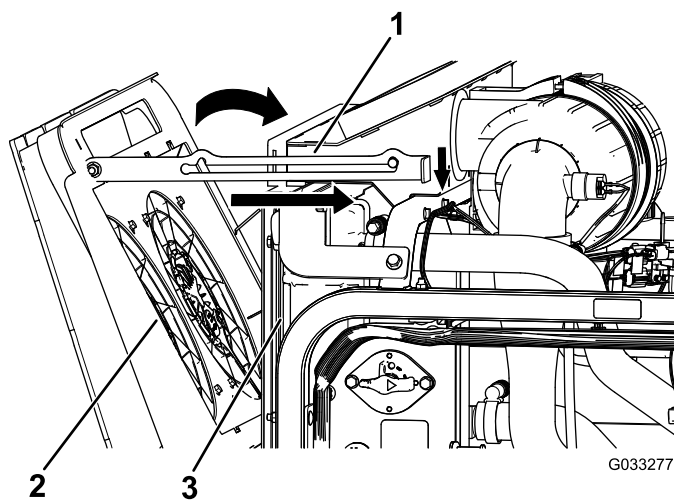
1. Hæv motorhjelmen til helt åben position.
2. Drej motorkøleventilatorerne bagud og væk fra køleren og sæt støttepinden fast i hakket ([Figur 117](#)).



Figur 117

1. Støttestøtte
2. Motorkøleventilatorer
3. Køler

3. Brug ren trykluft. Blæs snavs af motoren fra siden og bagud for at rengøre køleelementet.
4. Drej motorkøleventilatorerne fremad og sæt støttepinden fast i hakket ([Figur 118](#)).

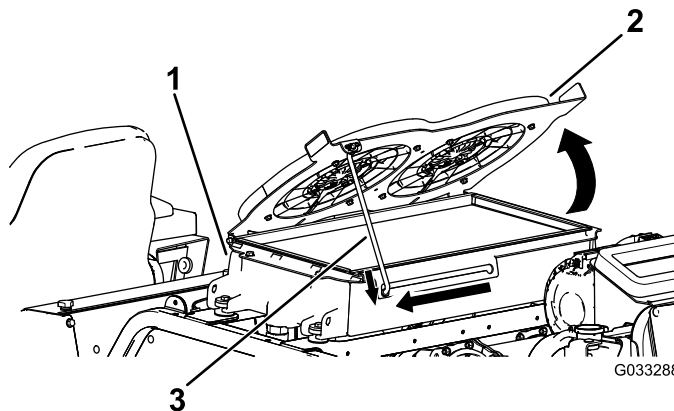


Figur 118

1. Støttestøtte
2. Motorkøleventilatorer
3. Køler

Rengøring af hydraulikvæskeskøleren

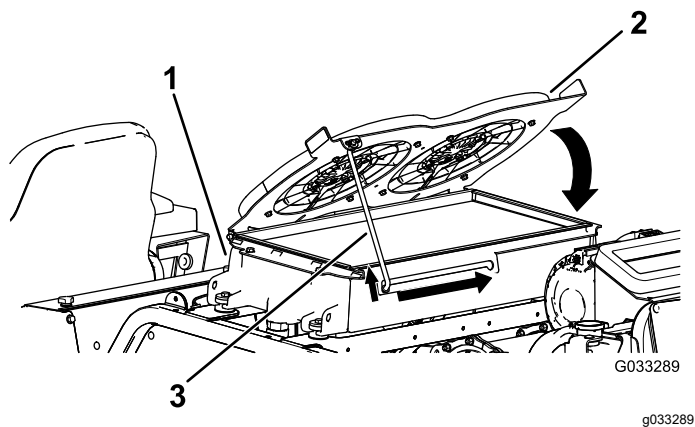
1. Hæv motorhjelmen til helt åben position.
2. Drej hydraulikkøleventilatorerne opad og sæt støttepinden fast i hakket ([Figur 119](#)).



Figur 119

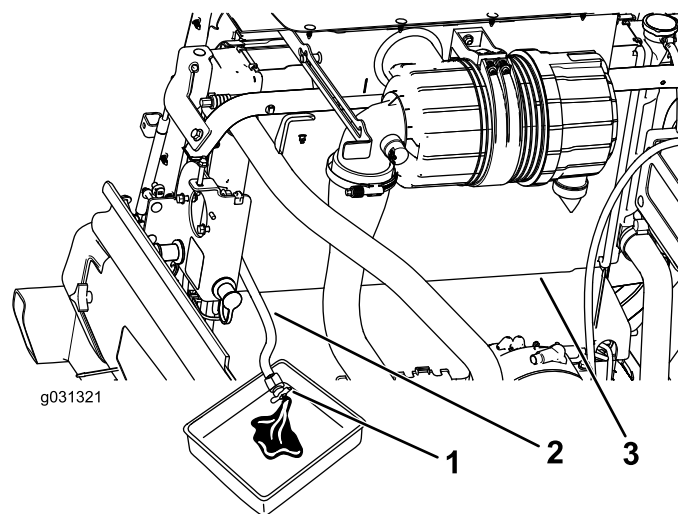
1. Hydraulikvæskeskøler
2. Hydraulikkøleventilatorer
3. Støttestøtte

3. Brug ren trykluft. Blæs snavs af motoren fra siden og opad for at rengøre køleelementet.
4. Drej hydraulikkøleventilatorerne nedad og sæt støttepinden fast i hakket ([Figur 120](#)).



Figur 120

1. Hydraulikvæskekøler
2. Hydraulikkøleventilatorer
3. Støttepind



Figur 121

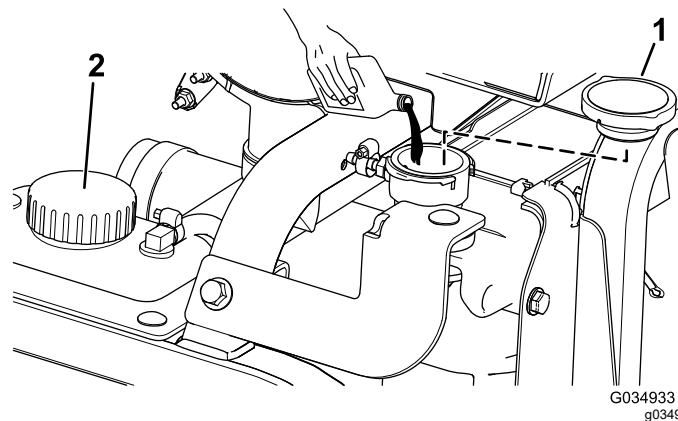
1. Aftapningsventil
2. Kølerens dræningsslange
3. Køler

Udskiftning af motorkølesystemvæsken

Eftersynsinterval: For hver 2000 timer/Hvert 2. år (alt efter hvad der indtræffer først)—Gennemskyl motorkølesystemet, og udskift væsken.

Systemets kapacitet på en maskine uden førerhus er 10,4 l og med førerhus 17 l.

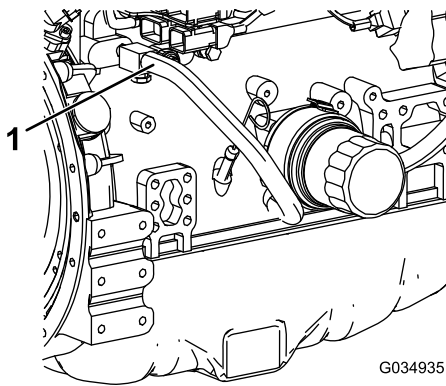
1. Klargør maskinen til vedligeholdelsesarbejde. Se [Tiltag forud for vedligeholdelse \(side 62\)](#).
2. Fjern kølerdækslet.
3. Placer kølerdrænslangen i drænbakken, åbn aftapningsventilen på kølerslangen, og dræn væsken ned i en drænbakke ([Figur 121](#)).



Figur 122

1. Kølerdæksel
2. Ekspansionsbeholderens dæksel

6. Sæt kølerdækslet på.
7. Fjern kølevæskens slange fra motoroliekøleren ([Figur 123](#)).



Figur 123

g034935

1. Kølevæskeslange

8. Luk aftappingsventilen på køldrænslangen og tilslut kølevæskeslangen efter dræning af motorkølevæske.
9. Fjern hættten på ekspansionsbeholderen og fyld den op til Low-mærket med kølevæske. Sæt dækslet på.
10. Start og lad motoren køre, indtil den når driftstemperaturen.
11. Kontroller motorkølevæskstanden. Se [Eftersyn af motorkølesystemet \(side 79\)](#).
12. Fyld kølevæske på ekspansionsbeholderen indtil kølevæskstanden når op til Full-mærket.
13. Kontroller alle motorkøleslangers forbindelser for lækager.

Vedligeholdelse af remme

Serviceeftersyn af 12 V generatorremmen

Eftersynsinterval: Efter de første 50 timer

For hver 250 timer

Se motorvejledningen (som følger med maskinen) for at få oplysninger om eftersynsproceduren.

Serviceeftersyn af 24 V generatorremmen og vekselstrømskompressorremmen

Eftersynsinterval: Efter de første 10 timer

For hver 1000 timer

Vekselstrømskompressoren og 24 V generatorremmen bruger en fjederbelastet strammer, der er forudindstillet på fabrikken. Se *Toro-servicevejledningen* for proceduren ved serviceeftersyn.

Udskiftning af skæreknivens drivremme

Eftersynsinterval: For hver 50 timer—Undersøg skæreknivens drivremme.

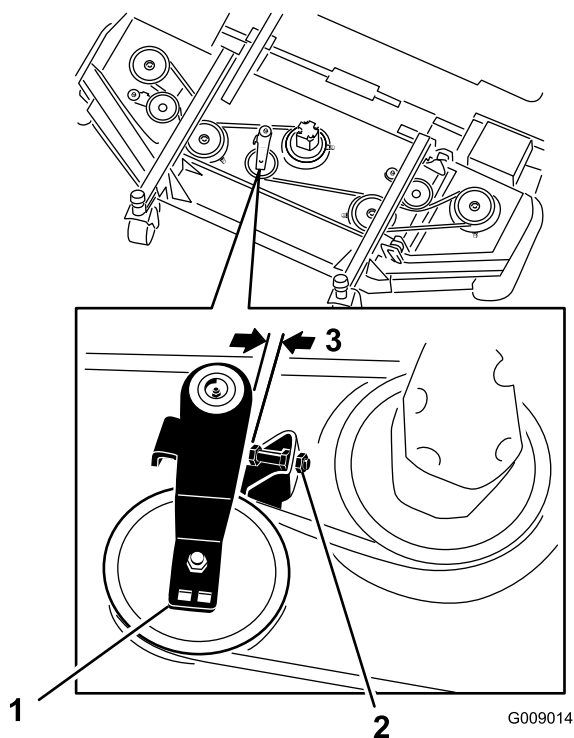
For hver 1000 timer—Udskift skæreknivens drivremme.

Skæreknivens drivrem, der strammes af den fjederbelastede styreremskive, er særdeles holdbar. Efter mange timers drift vil remmen imidlertid begynde at vise tegn på slitage. Tegn på, at en rem er slidt, er, at remmen hviner, når den kører rundt, skæreknivene glider, når der klippes græs, flossede remkanter, brændemærker og revner. Udskift remmen, hvis nogen af disse tegn bemærkes.

Udskiftning af den forreste klippeenheds remme

1. Sænk klippeenheden ned på gulvet.
2. Afmonter remskærmene for oven på klippeenheden, og læg dem til side.
3. På frontskjoldets midterposition løsnes kontramøtrikkerne på styreremskivens

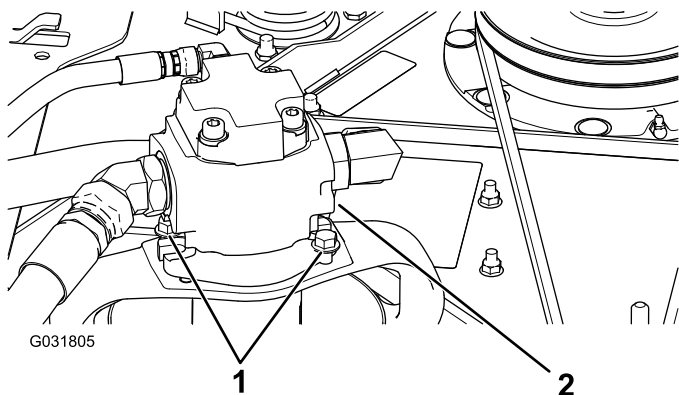
stopskrue, og stopskruen skrues ind i beslaget (Figur 124).



Figur 124

1. Styreremskive
2. Styreremskivens stopskruer
3. 2,5 til 4 mm

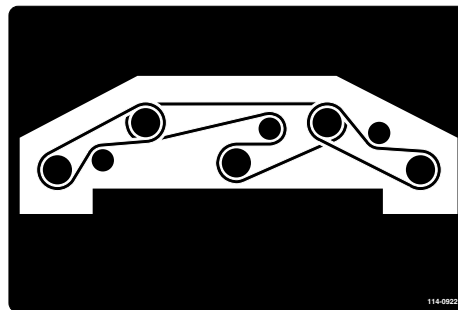
4. Brug en skraldenøgle eller et lignende stykke værktøj til at flytte hver af de sidemonterede skjoldes remskiver væk fra drivremmen for derved at løsne remspændingen og lade remmen glide af de sidemonterede skjoldes remskiver (Figur 124).
5. Fjern boltene, der fastholder hydraulikmotoren på klippeenheden (Figur 125).



Figur 125

1. Monteringsbolte
2. Hydraulikmotor

6. Løft motoren af klippeenheten, og læg den oven på enheden.
7. Fjern den gamle rem fra omkring spindelremskiverne og styreremskiven.
8. Før den nye rem rundt om spindelremskiverne og styreremskiven (Figur 126).



Figur 126

decal114-0922nc

9. Juster stopskruen på styreremskiven, og spænd kontramøtrikkerne.
10. Monter remskærmene.

Udskiftning af de udvendige klippeenheders remme

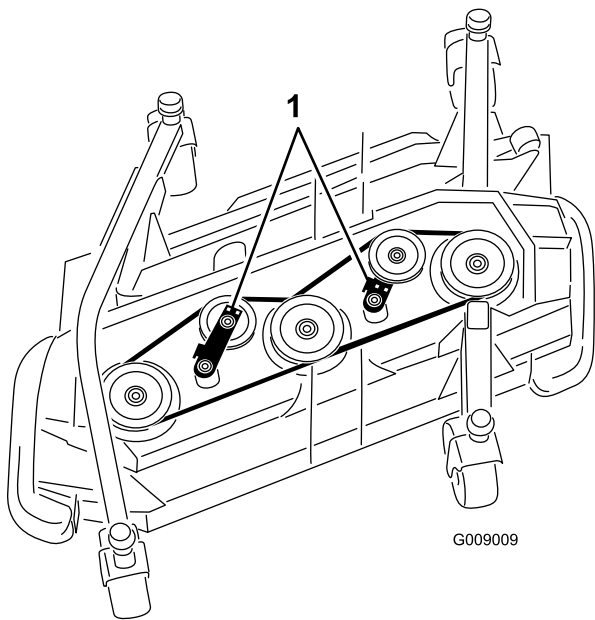
Bemærk: For at fjerne den nederste rem skal du først fjerne den øverste rem.

1. Sænk klippeenheten ned på gulvet.
2. Afmonter remskærmene for oven på klippeenheten, og læg dem til side.
3. Fjern boltene, der fastholder hydraulikmotoren på klippeenheten (Figur 125).
4. Løft motoren af klippeenheten, og læg den oven på klippeenheten.
5. Brug en skraldenøgle eller et lignende stykke værktøj til at flytte styreremskiverne væk fra drivremmen for derved at løsne remspændingen og lade remmen glide af remskiverne (Figur 127).

Vedligeholdelse af hydrauliksystem

Hydrauliksystem – Sikkerhed

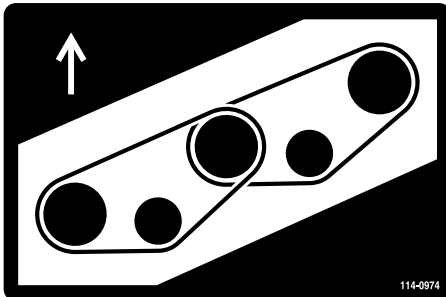
- Søg straks lægehjælp, hvis der sprøjtes væske ind under huden. Væske sprøjtet ind under huden skal fjernes kirurgisk inden for nogle få timer af en læge.
- Sørg for, at alle slanger og rør til hydraulikvæske er i god stand, og at alle hydrauliske forbindelser og fittings slutter tæt, før der sættes tryk på det hydrauliske system.
- Hold din krop og hænder væk fra splithulslækager eller dyser, der sprøjter højtrykshydraulikvæske ud.
- Brug pap eller papir til at finde eventuelle hydrauliklækager.
- Tag hele trykket af det hydrauliske system, før der udføres arbejde på det.



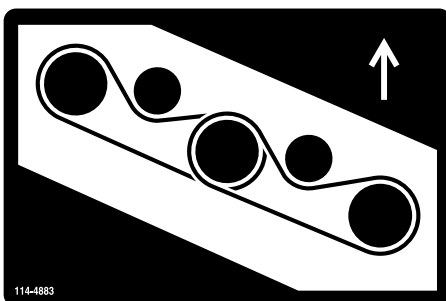
Figur 127

1. Styreremskiver

6. Fjern den gamle rem fra spindelremskiverne og styreremskiven.
7. Før den nye rem rundt om spindelremskiverne og styreremskiven (Figur 128 og Figur 129).



Figur 128
Højre skjold



Figur 129
Venstre skjold

Hydraulikvæskespecifikationer

Beholderen fyldes på fabrikken med hydraulikvæske af høj kvalitet. Kontroller hydraulikvæskestanden, før du starter motoren første gang, og derefter dagligt. Se [Kontrol af hydraulikvæsken \(side 85\)](#).

Anbefalet hydraulikvæske: Toro PX Extended Life-hydraulikvæske. Fås i spande med 19 l eller tromler med 208 l.

Bemærk: En maskine, der bruger den anbefalede udskiftningsvæske, kræver færre væske- og filterskift.

Alternative hydraulikvæsker: Hvis Toro PX Extended Life Hydraulic Fluid ikke kan fås, kan du anvende andre konventionelle, mineraloliebaserede hydraulikvæsker, hvis specifikationer overholder alle følgende angivne materialeegenskaber samt industristandarderne. Brug ikke syntetisk væske. Spørg din smøremiddelforhandler til råds for at finde frem til et tilfredsstillende produkt.

Bemærk: Toro påtager sig intet ansvar for skader forårsaget af forkerte erstatningsprodukter. Brug derfor kun produkter fra producenter med et godt omdømme, som står bag deres anbefaling.

Slidhæmmende hydraulikvæske med højt viskositetsindeks/lavt flydepunkt, ISO VG 46

Materialeegenskaber:

Viskositet, ASTM D445

cSt ved 40 °C: 44 til 48

Slidhæmmende hydraulikvæske med højt viskositetsindeks/lavt flydepunkt, ISO VG 46 (cont'd.)

Viskositetsindeks ASTM D2270	140 eller højere
Flydepunkt, ASTM D97	-37 °C til -45 °C
Branchespecifikationer:	Eaton Vickers 694 (I-286-S, M-2950-S/35VQ25 eller M-2952-S)

Bemærk: Mange hydraulikvæsker er næsten farveløse, hvilket kan gøre det svært at få øje på lækager. Der fås et rødt tilsætningsstof til hydraulikvæsken i flasker med 20 ml. En flaske er nok til 15 til 22 l hydraulikvæske. Bestil Delnr. 44-2500 fra en autoriseret Toro-forhandler.

Vigtigt: Toro Premium Synthetic Biodegradable Hydraulic Fluid er den eneste syntetiske bionedbrydelige væske godkendt af Toro. Væsken er kompatibel med elastomerne anvendt i Toro-hydrauliksystemer og egnet til en lang række temperaturforhold. Denne væske er kompatibel med traditionelle mineralolier, men forudsætningen for maksimal bionedbrydelighed og ydeevne er, at hydrauliksystemet tømmes grundigt for traditionel væske. Olien fås i beholdere med 19 l eller tromler med 208 l fra din autoriserede Toro-forhandler.

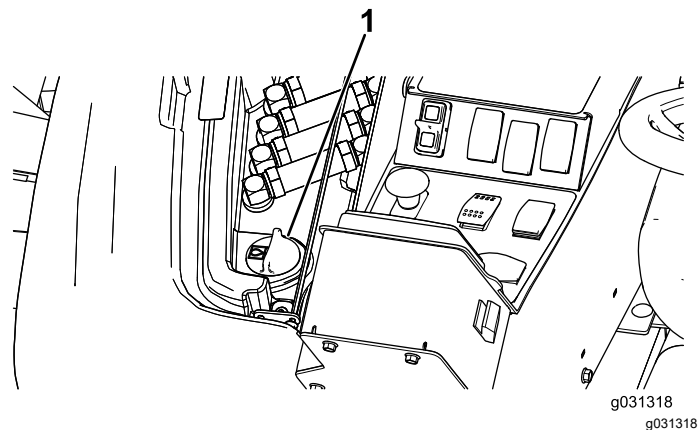
Hydraulikvæskekapacitet

Kapaciteten er 62,7 l.

Kontrol af hydraulikvæsken

Eftersynsinterval: Hver anvendelse eller dagligt—Kontroller hydraulikvæskestanden.

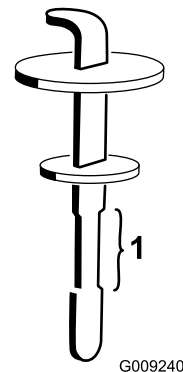
1. Klargør maskinen til vedligeholdelsesarbejde. Se [Tiltag forud for vedligeholdelse \(side 62\)](#).
2. På højre side af maskinen løftes adgangsdækslet for at blotlægge hydrauliktankens dæksel ([Figur 130](#)).



Figur 130

1. Dæksel til hydrauliktanken
3. Rengør området omkring påfyldningsstudsene og hydrauliktankens dæksel ([Figur 130](#)).
4. Fjern dækslet fra påfyldningsstudsene.
5. Fjern målepinden fra påfyldningsstudsene, og tør den af med en ren klud. Indfør målepinden i påfyldningsstudsene, tag den op igen, og kontroller væskestanden ([Figur 131](#)).

Bemærk: Væskestanden skal være inden for det sikre driftsområde på målepinden.



Figur 131

1. Sikker driftsområde
6. Hvis væskestanden er lav, skal du efterfylde med passende væske for at hæve den til det øverste mærke.
7. Sæt målepinden i igen, og sæt dækslet på påfyldningsstudsene.
8. Luk dækslet.

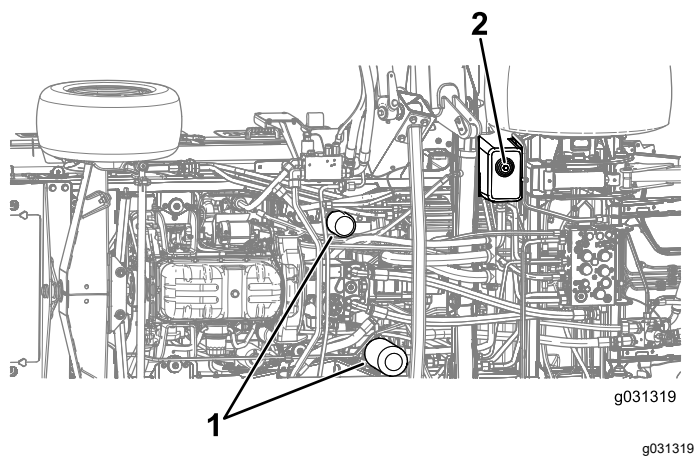
Udskiftning af hydraulikvæske

Eftersynsinterval: For hver 2000 timer—Hvis du anvender den anbefalede

hydraulikvæske, skal du udskifte hydraulikvæsken.

For hver 800 timer—**Hvis du ikke anvender den anbefalede hydraulikvæske, eller hvis du på noget tidspunkt har fyldt beholderen med en alternativ væske**, skal du udskifte hydraulikvæsken.

1. Parker maskinen på en plan overflade, aktiver parkeringsbremsen, sænk klippeskjoldet, sluk for motoren, og fjern nøglen.
2. Anbring en stor drænbakke under hydraulikvæsketanken.
3. Fjern hydrauliktankens dæksel og målepinden.
4. Fjern aftapningsproppen fra bunden af tanken, og lad hydraulikvæsken løbe ned i bakken (Figur 132).



Figur 132

1. Hydraulikfiltre
2. Aftapningsprop

5. Monter aftapningsproppen, og spænd den til, når hydraulikvæsken holder op med at løbe.
6. Fyld beholderen med hydraulikvæske. Se [Kontrol af hydraulikvæsken \(side 85\)](#).

Vigtigt: Brug kun de angivne hydraulikvæsker. Andre væsker kan beskadige systemet.

7. Monter beholderens målepind og hætte.
8. Start motoren, og brug alle de hydrauliske styreenheder til at fordele hydraulikvæsken gennem hele systemet.

Bemærk: Kontroller også, om der er lækager, og sluk derefter motoren.

9. Kontroller væskenniveauet, og påfyld nok til at hæve niveauet til mærket fuld på målepinden.

Bemærk: Fyld ikke for meget på.

Udskiftning af hydraulikfiltrene

Eftersynsinterval: For hver 1000 timer—**Hvis du bruger den anbefalede hydraulikvæske**, skal du udskifte hydraulikfilteret (tidligere hvis indikatoren for eftersynsintervallet står i det røde område).

For hver 800 timer—**Hvis du ikke anvender den anbefalede hydraulikvæske, eller hvis du på noget tidspunkt har fyldt beholderen med en alternativ væske**, skal du udskifte hydraulikfilteret (tidligere hvis indikatoren for eftersynsintervallet står i det røde område).

Hvis hydraulikvæsken forurenes, skal du kontakte din autoriserede Toro-forhandler, da systemet skal skylles ud. Forurenet væske ser mælkeagtigt eller sort ud sammenlignet med ren væske.

Brug Toro-filtre (delnr. 86-6110 til venstre side af maskinen og delnr. 75-1310 til højre side af maskinen).

Vigtigt: Brug af andre filtertyper kan annullere garantien på visse dele.

1. Parker maskinen på en plan overflade, aktiver parkeringsbremsen, sænk klippeskjoldet, sluk for motoren, og fjern nøglen.
2. Rengør området omkring filtermonteringen.
3. Anbring en drænbakke under filteret, og afmonter filteret (Figur 132).
4. Smør den nye filterpakning, og fyld filteret med hydraulikvæske.
5. Sørg for, at hvert filtermonteringsområde er rent, og skru filteret på, indtil pakningen berører monteringspladen. Spænd derefter filteret yderligere 1/2 omgang.
6. Fyld beholderen med hydraulikvæske. Se [Kontrol af hydraulikvæsken \(side 85\)](#).

Vigtigt: Brug kun de angivne hydraulikvæsker. Andre væsker kan beskadige systemet.

7. Monter beholderens målepind og hætte.
8. Start motoren, og brug alle de hydrauliske styreenheder til at fordele hydraulikvæsken gennem hele systemet.

Bemærk: Kontroller også, om der er lækager, og sluk derefter motoren.

9. Kontroller væskenniveauet, og påfyld nok til at hæve niveauet til mærket fuld på målepinden.

Bemærk: Fyld ikke for meget på.

Kontrol af hydraulikrør og -slinger

Eftersynsinterval: Hvert 2. år

⚠ ADVARSEL

Hydraulikvæske, der slipper ud under tryk, kan trænge ind i huden og dermed forårsage personskader.

- Søg straks lægehjælp, hvis der sprøjtes væske ind under huden.
- Sørg for, at alle slanger og rør til hydraulikvæske er i god stand, og at alle hydrauliske forbindelser og fittings slutter tæt, før der sættes tryk på hydrauliksystemet.
- Hold din krop og hænder væk fra splithulslækager eller dyser, der sprøjter højtrykshydraulikvæske ud.
- Brug pap eller papir til at finde eventuelle hydrauliklækager.
- Tag hele trykket af det hydrauliske system, før der udføres arbejde på det.

Efterse dagligt hydraulikrør og -slinger for lækager, bøjede rør, løse monteringsholdere, slid, løse fittings, forringelser på grund af vejrlig og kemisk forringelse. Foretag alle nødvendige reparationer, før maskinen betjenes.

Eftersyn af hydrauliksystemets testporte

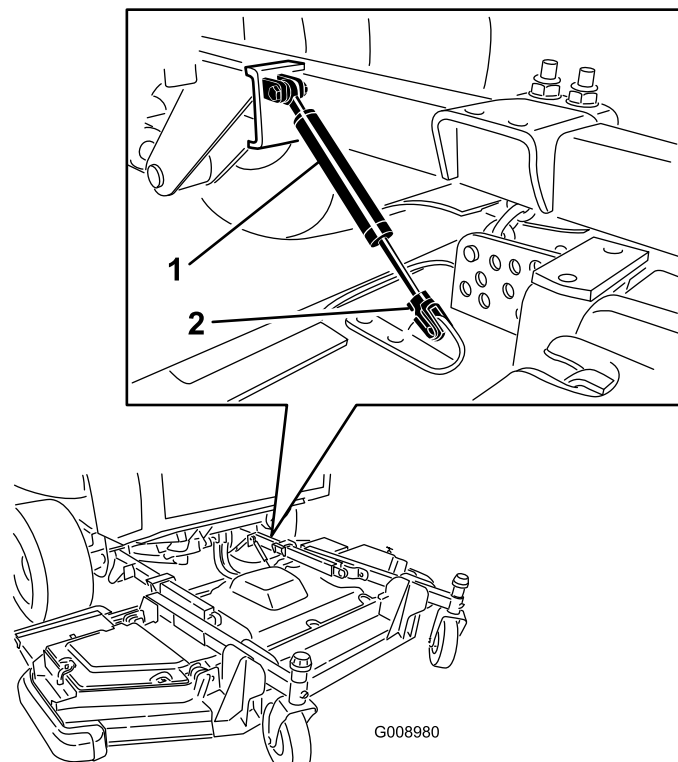
Testportene anvendes til at teste trykket i de hydrauliske kredsløb. Kontakt din autoriserede Toro-forhandler, eller se *Toros servicevejledning*, hvis du har brug for hjælp.

Vedligeholdelse af klippeenhederne

Drejning (vipning) af den forreste klippeenhed til lodret position

Bemærk: Selvom dette ikke er nødvendigt i forbindelse med normal vedligeholdelse af maskinen, kan den forreste klippeenhed drejes (vippes) til oprejst position.

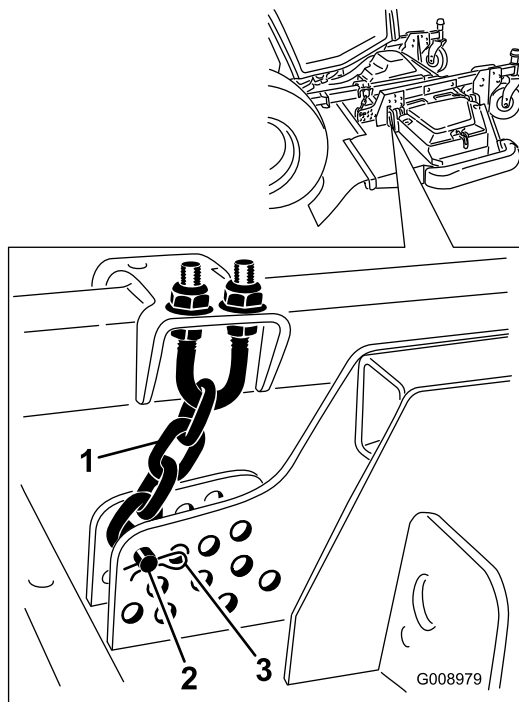
1. Hæv den forreste klippeenhed en anelse fra gulvet, aktiver parkeringsbremsen, sluk motoren, og tag nøglen ud.
2. Klargør maskinen til vedligeholdelsesarbejde. Se [Tiltag forud for vedligeholdelse \(side 62\)](#).
3. Fjern låseclipsen, og kobl dæmpeenheten fra klippeenheden ([Figur 133](#)).



Figur 133

1. Dæmpeenhet
2. Låseclips

4. Fjern låseclipsen og gaffelbolten, der holder klippehøjdekæderne fast på bagenden af klippeenheden ([Figur 134](#)).

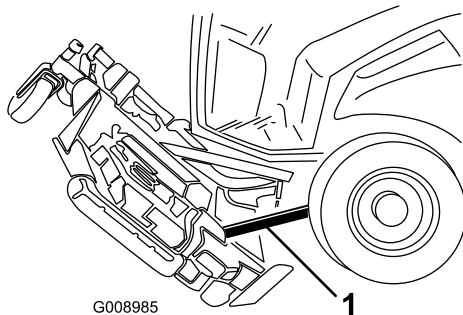


Figur 134

g008979

1. Klippehøjdekæde
2. Gaffelbolt
3. Låseclips

5. Start motoren, hæv langsomt den forreste klippeenhed, sluk motoren, og tag startnøglen ud.
6. Kil en træklods mellem skjoldets bagende og maskinen (Figur 135).



Figur 135

g008985

1. Træklods

Sådan drejes (vippes) den forreste klippeenhed nedad

1. Fjern træklodsens med hjælp fra en anden person, der fastholder klippeenhedens forende.
2. Tag plads i sædet, start motoren, og sænk klippeenheden, indtil den er hævet lidt op fra gulvet.
3. Fastgør klippehøjdekæderne på bagenden af klippeenheden.
4. Tilslut dæmpeenheden, og fastgør den med låseclipsen.

Justering af klippeenhedens hældning

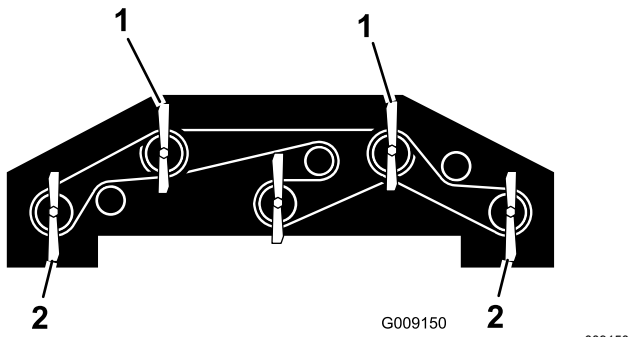
Måling af klippeenhedens hældning

Plæneklipperskjoldets hældning er forskellen i klippehøjde mellem den forreste spids af skærekniven til den bageste spids af skærekniven. Indstil en skæreknivshældning på 6,3 til 9,7 mm, dvs. den bageste spids af skærekniven skal være 7,5 mm højere end den forreste spids af skærekniven.

1. Parker maskinen på en plan overflade, aktiver parkeringsbremsen, sænk klippeskjoldet, sluk for motoren, og fjern nøglen.
2. Indstil klippeenheden i den ønskede klippehøjde.
3. Sørg for, at vingerne er på samme niveau som frontskjoldet, og at frontskjoldet er på samme niveau fra side til side.

Justering af den forreste klippeenheds hældning

1. Drej hver skærekniv, så de peger lige fremad (Figur 136).

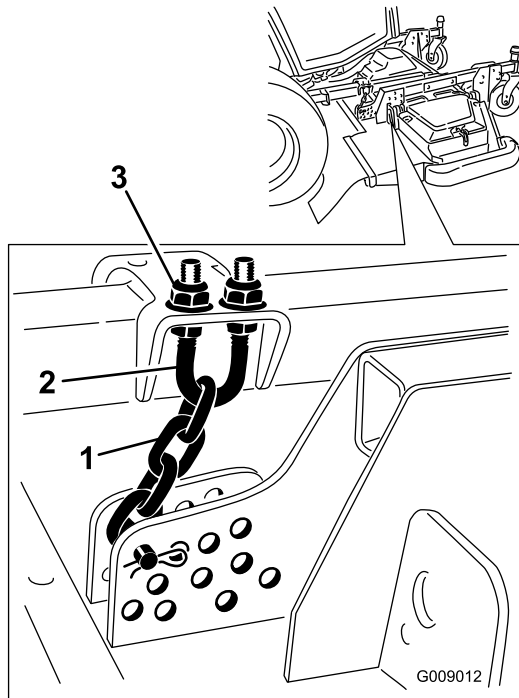


Figur 136

1. Brug en af disse skæreknive til at måle højden på den forreste skærekniv.
2. Brug en af disse skæreknive til at måle højden på den bageste skærekniv.

2. Mål med en kort lineal afstanden fra gulvet og op til den forreste spids af den forreste kniv, og noter dette mål.
3. Mål fra gulvet og op til bagkanten af vingekniven, og noter dette mål.
4. Træk det forreste mål fra det bageste mål for at beregne hver skæreknivs hældning.
5. Løsn kontramøtrikkerne oven på eller under klippehøjdekædens bøjleskrue (Figur 137).

Bemærk: Løsn eller spænd møtrikkerne på klippehøjdekæden lige meget, så skjoldet forbliver på samme niveau fra side til side.



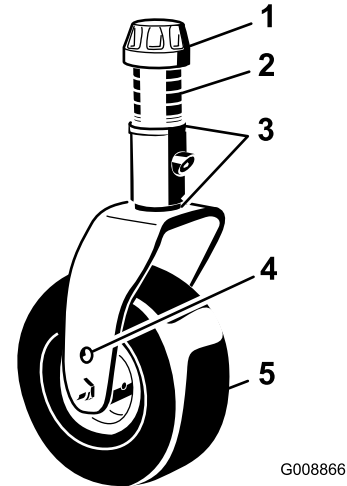
Figur 137

1. Klippehøjdekæde
2. Bøjleskrue
3. Møtrik (2)

6. Juster det andet sæt møtrikker for at hæve eller sænke klippeenhedens bagende og opnå den korrekte hældning på plæneklipperskjoldet ud fra den enkelte skæreknivs gennemsnitlige hældning.
7. Spænd kontramøtrikkerne.

Justering af den udvendige klippeenheds hældning

1. Fjern strammehætten fra styrehjulsspindlens akse, og lad spindlen glide ud af styrehjulsarmen (Figur 138).



Figur 138

1. Strammehætte
2. Afstandsklodser
3. Afstandsstykker
4. Øverste akselmonterings-hul
5. Styrehjul

2. Anbring afstandsstykkerne for at hæve eller sænke styrehjulet i fornødent omfang, indtil klippeenheden har den korrekte hældning.
3. Sæt strammehætten på.

Serviceeftersyn af styrehjulsarmenes bøsninger

Styrehjulsarmene har bøsninger presset ind i den øverste og nederste del af røret. Efter mange driftstimer vil disse bøsninger blive slidt. Bøsningerne kontrolleres ved at flytte styrehjulsgaflen frem og tilbage og fra side til side. Hvis styrehjulsspindlen er løs inden i bøsningerne, er bøsningerne slidte og skal udskiftes.

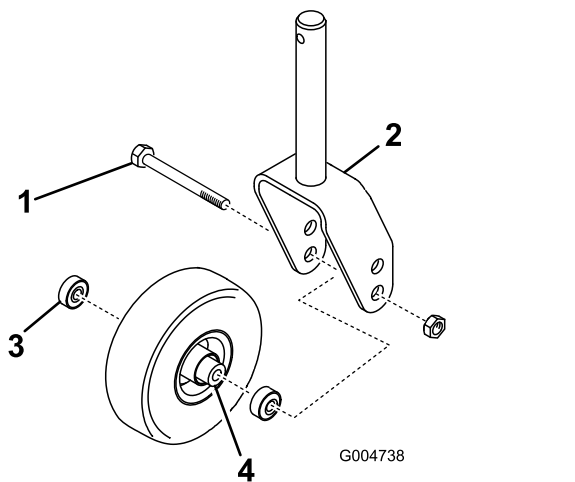
Fjern strammehætten og styrehjulsgaflen (Figur 138).

Bemærk: Noter dig, hvor spændeskiverne og afstandsbøsninger er placeret, inden du afmonterer dem, så du ikke behøver at justere skjoldhældningen.

Eftersyn af styrehjulene og lejerne

Eftersynsinterval: For hver 500 timer—Inspektion af klippeenhedens styrehjulsenheder.

1. Skru låsemøtrikken af boltene, der holder styrehjulsenheden i styrehjulsgafflen eller styrehjulsdrejarmen (Figur 139).



Figur 139

- | | |
|---------------------|------------------------|
| 1. Styrehjul | 3. Leje |
| 2. Styrehjulsgaffel | 4. Lejeafstandsbøsning |

2. Tag fat i styrehjulet, og skyd boltene ud af gafflen eller drejarmen (Figur 139).
3. Fjern lejet fra hjulnavet, og lad lejeafstandsbøsningen falde ud (Figur 139).
4. Fjern lejet fra den modsatte side af hjulnavet (Figur 139).
5. Kontroller lejer, afstandsklods og hjulnavets inderside for slid.

Bemærk: Udskift beskadigede dele.

6. Saml styrehjulet ved at skubbe lejet ind i hjulnavet.

Bemærk: Tryk på lejets yderste løbering, når du monterer lejerne.

7. Skub lejeafstandsklodsens ind i hjulnavet og tryk det andet leje ind i hjulnavets åbne ende, så lejeafstandsklodsens holdes fast inde i hjulnavet.
8. Monter styrehjulsenheden i styrehjulsgafflen, og spænd den fast med boltene og låsemøtrikken.

Vedligeholdelse af skæreknivene

Skæreknivssikkerhed

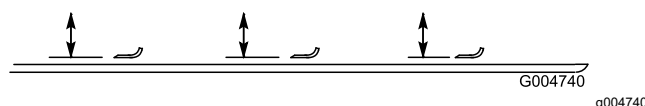
- Efterser jævnligt skærekniven for slid og skader.
- Vær forsigtig, når du efterser skæreknivene. Pak skæreknivene ind, eller bær handsker, og vær forsigtig når du efterser skæreknivene. Du må kun udskifte eller slibe skæreknivene. De må aldrig rettes ud eller svejses.
- På maskiner med flere skæreknive skal du udvise forsigtighed, da én skæreknivs rotation kan få andre skæreknive til at rotere.

Kontrol for bøjet kniv

Hvis du rammer et fremmedlegeme, skal du efterser maskinen for skader og udbedre disse, før du starter og betjener udstyret igen. Spænd alle møtrikker på spindelremskiverne til 176 til 203 Nm.

1. Hæv klippeenheden.
2. Klargør maskinen til vedligeholdelsesarbejde. Se [Tiltag forud for vedligeholdelse](#) (side 62).
3. Understøt klippeenheden, så den ikke kan falde ned ved et uheld.
4. Drej skærekniven, indtil enderne vender fremad og bagud, og mål afstanden fra indersiden af klippeenheden til skæret foran på skærekniven (Figur 140).

Bemærk: Skriv dette mål ned.



Figur 140

5. Drej den modsatte ende af skærekniven fremad, og mål mellem klippeenheden og skæret på skærekniven samme sted som under trin 4.

Bemærk: Forskellen mellem målene fra trin 4 og 5 må ikke overskride 3 mm. Hvis dette mål overskrider 3 mm, er kniven bøjet og skal udskiftes. Se [Afmontering og montering af klippeenhedens skærekniv\(e\)](#) (side 91).

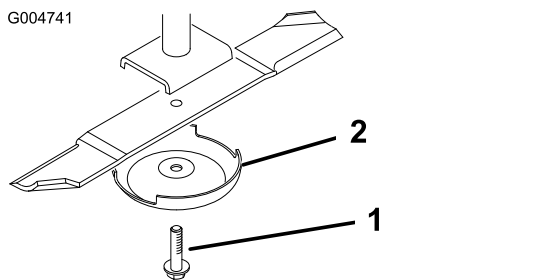
Afmontering og montering af klippeenhedens skærekniv(e)

Udskift skærekniven, hvis den rammer en fast genstand, eller hvis den er ude af balance eller bøjet. Brug altid originale Toro-skæreknive ved udskiftning for sikkerhedens skyld og for at sikre en optimal ydelse.

1. Parker maskinen på en plan overflade, hævet klippeenheden til transportpositionen, aktiver parkeringsbremsen, sluk motoren, og tag nøglen ud.

Bemærk: Understøt klippeenheden, så den ikke kan falde ned ved et uheld.

2. Tag fat i enden af skærekniven med en klud eller en tyk handske.
3. Fjern skæreknivsbolten, antiskalperingsskålen og skærekniven fra spindelakslen (Figur 141).



Figur 141

1. Skæreknivsbolt
2. Antiskalperingsskål

4. Monter skærekniven, antiskalperingsskålen og skæreknivsbolten, og spænd skæreknivsbolten til 115 til 149 Nm.

Vigtigt: Den buede del af skærekniven skal pege mod indersiden af klippeenheden for at sikre en god klipning.

Bemærk: Hvis du rammer et fremmedlegeme, skal alle møtrikker på spindelremskiverne tilspændes med et moment på 115 til 149 Nm.

Eftersyn og slibning af en skærekniv

Eftersynsinterval: Efter de første 10 timer

For hver 50 timer

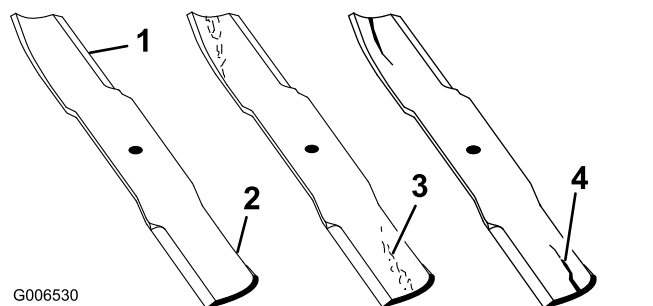
Hver anvendelse eller dagligt

Både skærene og seglen – som er den del, der vender opad, modsat skæret – bidrager til en klipning af god kvalitet. Seglen løfter græsset lige op, hvilket giver en jævn klipning. Seglen slides dog gradvist ned

under drift, hvilket forringer klippekvaliteten, selvom skærene forbliver skarpe. Skæreknivens skær skal være skarpt, så græsset skæres af snarere end rives af. Et skær er sløvt, når græssets spidser ser brune og sønderrevne ud. Slib skærene for at rette op på denne tilstand.

1. Anbring maskinen på et plant underlag, hævet klippeenheden, aktiver parkeringsbremsen, sæt traktionspedalen i positionen NEUTRAL, sørg for, at kraftudtagskontakten er i positionen OFF (fra), sluk motoren, og tag nøglen ud.
2. Undersøg omhyggeligt skæreknivens skær (især der hvor den flade side og den buede side mødes), som vist i Figur 142.

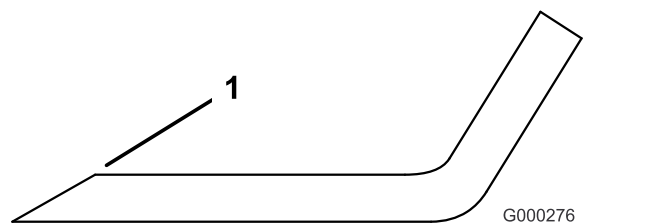
Bemærk: Da sand og slibematerialer kan bortslide det metal, der forbinder den flade og den buede side af skærekniven, skal skærekniven kontrolleres, før plæneklipperen anvendes. Hvis du bemærker tegn på slid, skal skærekniven udskiftes (Figur 142).



Figur 142

1. Skærekant
2. Buet område
3. Antydning af slitage/revne
4. Revne

3. Undersøg alle skæreknivenes skær.
4. Slib skærene, hvis de er sløve eller hakkede (Figur 143).



Figur 143

1. Slib i den oprindelige vinkel.

Bemærk: Slib kun toppen af skæret, og bevar den oprindelige klippevinkel for at sikre skarpheden.

Bemærk: Skærekniven bevarer balancen, hvis der fjernes samme mængde metal på begge skær.

Bemærk: Fjern skæreknivene, og slib dem på en slibemaskine. Når du har slebet skærene, skal skærekniven monteres igen sammen med antiskalperingskoppen og skæreknivsbolten. Se [Afmontering og montering af klippeenhedens skærekniv\(e\)](#) (side 91).

Rettelse af fejljusterede skæreknive på klippeenhederne

Hvis der er en forskydning mellem skæreknivene på en enkelt klippeenhed, vil græsset se sribet ud, når det klippes. Du kan løse dette problem ved at sikre, at skæreknivene er lige.

1. Find en plan flade på værkstedsgulvet ved hjælp af et 1 meter langt vaterpas.
2. Hæv klippehøjden til den øverste position. Se [Justering af klippehøjden](#) (side 29).
3. Sænk klippeenheden ned på en plan overflade, og fjern skærmene fra oversiden af klippeenheden.
4. Drej skæreknivene, indtil enderne vender fremad og bagud.
5. Mål afstanden fra gulvet og op til den forreste spids af skæret. Notér denne tilstand.
6. Drej den samme skærekniv, så den modsatte ende vender fremad, og mål afstanden igen.

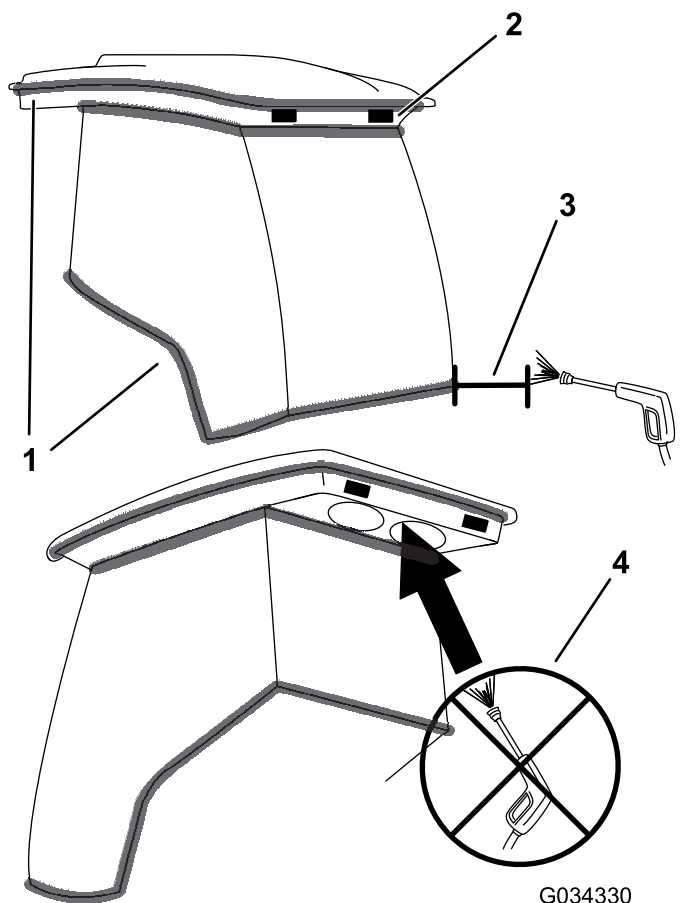
Bemærk: Forskellen mellem målene må ikke overskride 3 mm. Hvis målet overskrider 3 mm, skal skærekniven udskiftes, da den er bøjet. Mål alle skæreknive.

7. Sørg for, at skjoldet er i niveau fra side til side, og juster efter behov.
8. Monter remskærmene.

Vedligeholdelse af førerhus

Rengøring af førerhuset

Vigtigt: Vær forsigtig omkring førerhusets forseglinger og lygter ([Figur 144](#)). Hvis du bruger en højtryksrensers, så hold højtryksrenserpistolen mindst 0,6 m væk fra maskinen. Brug ikke højtryksrensers direkte på førerhusets forseglinger og lys eller under bageste udhæng.



G034330
g034330

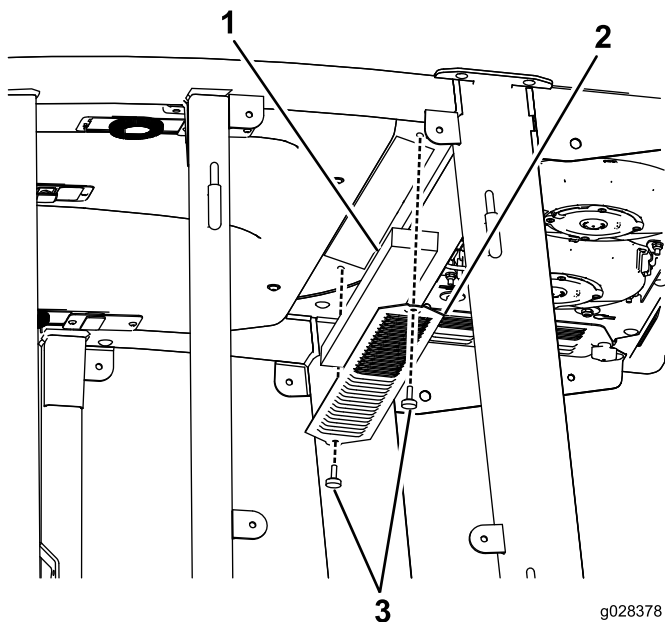
Figur 144

- | | |
|------------|---|
| 1. Pakning | 3. Hold højtryksrenserpistolen 0,6 m væk. |
| 2. Lygte | 4. Anvend ikke højtryksrensning under bageste udhæng. |

Rengøring af førerhusets luftfiltre

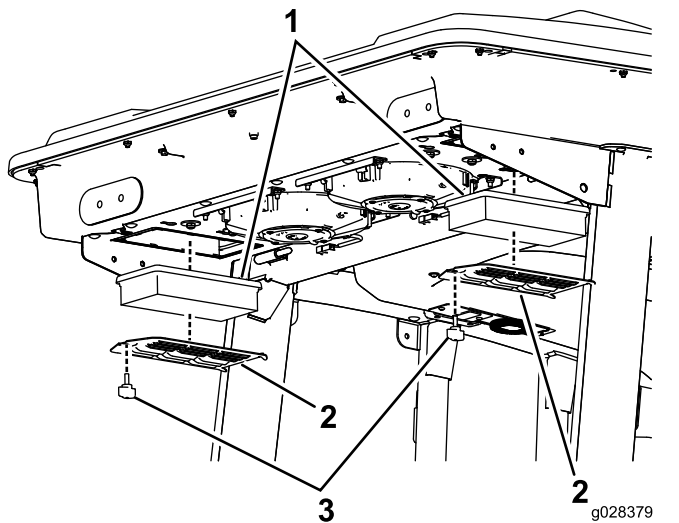
Eftersynsinterval: For hver 250 timer

1. Afmonter skruerne og ristene fra luftfiltrene inde i førerhuset og bag førerhuset ([Figur 145](#) og [Figur 146](#)).



Figur 145
Luffilter i førerhus

- | | |
|-----------|-----------|
| 1. Filter | 3. Skruer |
| 2. Rist | |



Figur 146
Luffilter bag førerhus

- | | |
|-----------|-----------|
| 1. Filter | 3. Skruer |
| 2. Rist | |

2. Rengør filtrene ved at blæse ren, oliefri trykluft gennem dem.

Vigtigt: Hvis der konstateres huller, revner eller anden beskadigelse, udskiftes filteret.

3. Monter filtrene og risten med fingerskruerne.

Rengøring af førerhusets forfilter

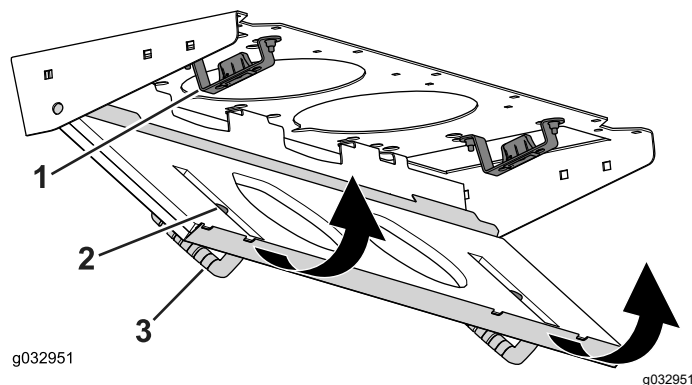
Førerhusets forfilter forhindrer affaldsstumper, såsom græs og blade, i at trænge ind i førerhusets filtre.

1. Drej filterdækslet ned.
2. Rengør filteret med vand.

Vigtigt: Brug ikke højtryksrensere.

Bemærk: Hvis der konstateres huller, revner eller anden beskadigelse i filteret, skal det udskiftes.

3. Lad forfilteret tørre, før det sættes i maskinen.
4. Drej filtersigten omkring tapperne, indtil låsen låses fast i låsebeslagsamlingen (**Figur 147**).



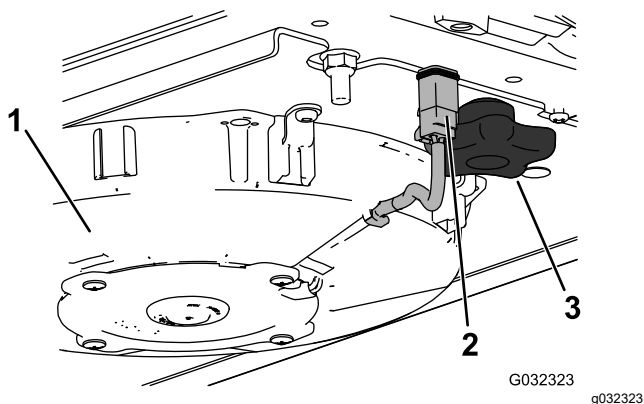
Figur 147

- | | |
|----------------------|-------------------|
| 1. Låsebeslagsamling | 3. Sigtens dæksel |
| 2. Lås | |

Rengøring af airconditionenheden

Eftersynsinterval: For hver 250 timer (hyppigere i meget støvede eller snavsede omgivelser).

1. Afmonter ledningen for de enkelte ventilatorer.

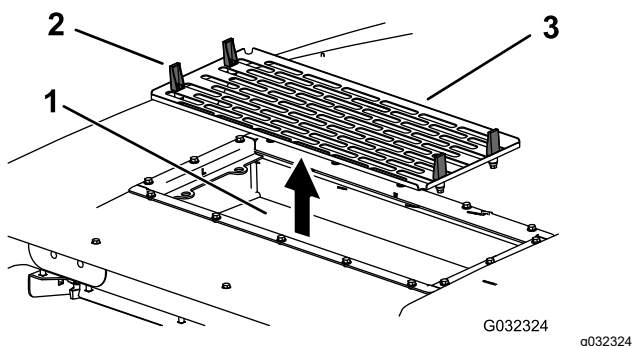


Figur 148

Højre ventilator vist

- | | |
|---------------|---------|
| 1. Ventilator | 3. Greb |
| 2. Ledning | |

- Afmonter de to greb, og fjern ventilatoren.
- Åbn de fire låse på airconditionenheden, og fjern filteret.



Figur 149

- | | |
|----------------------|-----------------------|
| 1. Airconditionspole | 3. Airconditionfilter |
| 2. Lås | |

- Afmonter luftfiltrene (se [Figur 146](#)).
- Rengør airconditionenheden.
- Monter luftfiltrene, filteret og ventilatorenheden ([Figur 146](#), [Figur 148](#) og [Figur 149](#)).
- Tilslut ledningen for de enkelte ventilatorer ([Figur 148](#)).

Opbevaring

Sikkerhed i forbindelse med opbevaring

- Sluk for motoren, tag nøglen ud, og vent, til al bevægelse er ophørt, før du forlader førersædet. Lad maskinen køle af, inden du justerer, efterser, rengør eller stiller den til opbevaring.
- Opbevar ikke maskinen eller brændstofbeholdere, hvor der er åben ild, gnister eller vågeblus som f.eks. på en vandvarmer eller andre apparater.

Klargøring af maskinen til opbevaring

Vigtigt: Brug ikke brakvand eller genanvendt vand til at rengøre maskinen.

Forberedelse af traktionsenheden

- Rengør traktionsenheden, klippeenhederne og motoren grundigt.
- Kontrol af dæktrykket. Pump alle traktionsenhedens dæk op til 0,83 til 1,03 bar.
- Kontroller, at der ikke er løse dele, som skal være fastspændte, og efterspænd dem om nødvendigt.
- Smør alle fedtfitings og drejepunkter. Tør overskydende smøremiddel af.
- Slib let med sandpapir, og benyt pletreparationslak på lakerede områder, som er blevet ridsede, har været udsat for stenslag eller har rustpletter. Reparer eventuelle buler i metalkarosseriet.
- Udfør service på batteriet og kablerne som beskrevet herunder:
 - Fjern batteriklemmerne fra batteripolerne.

Bemærk: Frakobl altid minuspolen først og pluspolen sidst. Tilslut altid pluspolen først og minuspolen sidst.
 - Rengør batteriet, klemmerne og polerne med en stålbørste og en opløsning med tvekulsurt natron.
 - For at forebygge korrosion skal batteriets poler og kabelforbindelserne smøres med Grafo 112X-fedt (Toro delnr. 505-47) eller vaseline.
 - Genoplad langsomt batteriet hver 60. dag i 24 timer for at forhindre blyulfatering af batteriet.

Klargøring af motoren

1. Aftap motorolien fra oliesumpen, og sæt bundproppen i igen.
2. Fjern og bortskaf oliefilteret. Sæt et nyt oliefilter i.
3. Genfyld oliesumpen med den oplyste mængde motorolie.
4. Drej nøglen i kontakten til positionen ON (til) for at starte motoren, og lad den køre i tomgang i ca. 2 minutter.
5. Drej nøglen i kontakten til positionen OFF (fra).
6. Dræn alt brændstof helt ud af brændstoftanken, rørene og brændstoffilter/vandudskillerenheden.
7. Skyl brændstoftanken med frisk, rent dieselbrændstof.
8. Fastgør alle brændstofs-systemets fittinger.
9. Rengør og efterse luftfilterenheden grundigt.
10. Forsegl luftfilterindtaget og udstødningsåbningen med vejrbestandig tape.
11. Kontroller frostvæskebeskyttelsen, og påfyld den nødvendige opløsning for den forventede minimumstemperatur i dit område.

Bemærkninger:

Bemærkninger:

EEA/UK-erklæring om beskyttelse af privatlivets fred

Toros brug af dine personlige oplysninger

The Toro Company ("Toro") respekterer dit privatliv. Når du køber vores produkter, indsamler vi visse oplysninger om dig, enten direkte fra dig eller igennem din lokale Toro-virksomhed eller -forhandler. Toro bruger disse oplysninger til at opfylde kontraktmæssige forpligtelser – såsom til at registrere din garanti, behandle dit garantikrav eller kontakte dig i tilfælde af en produkttilbagekaldelse – og til lovlige forretningsformål – såsom til at måle kundetilfredshed, forbedre vores produkter eller give dig produktoplysninger, som kan være interessante for dig. Toro kan dele dine oplysninger med vores datterselskaber, søsterselskaber, forhandlere eller andre forretningspartnere i forbindelse med disse aktiviteter. Vi kan også videregive personlige oplysninger, når loven kræver det eller i forbindelse med salg, køb eller fusion af virksomheder. Vi sælger aldrig dine personlige oplysninger til andre virksomheder med henblik på markedsføring.

Opbevaring af dine personlige oplysninger

Toro opbevarer dine personlige oplysninger så længe, det er relevant for ovenstående formål og i overensstemmelse med lovmæssige krav. Yderligere oplysninger om gældende opbevaringsperioder fås ved at kontakte legal@toro.com.

Toros forpligtelse i forbindelse med sikkerhed

Dine personlige oplysninger kan blive behandlet i USA eller et andet land, der har en mindre restriktiv databeskyttelseslovgivning end i dit bopælsland. Når vi sender dine oplysninger ud af dit bopælsland, træffer vi lovmæssigt påkrævede foranstaltninger for at sikre, at passende sikkerhedsforanstaltninger er på plads, så dine oplysninger beskyttes og behandles sikkert.

Adgang og rettelser

Du kan have ret til at rette eller gennemgå dine personlige oplysninger eller gøre indsigelse mod eller begrænse behandlingen af dine data. For at gøre det skal du kontakte os pr. e-mail på legal@toro.com. Hvis du har spørgsmål til den måde, Toro har håndteret dine oplysninger på, opfordrer vi dig til at rette dem direkte til os. Bemærk, at personer bosiddende i Europa har ret til klage til deres datatilsynsmyndighed.

Advarselsinformation i henhold til California Proposition (erklæring) nr. 65

Hvad betyder denne advarsel?

Du kan komme ud for at se et produkt til salg, der er forsynet med et advarselmærkat som det følgende:



ADVARSEL: Kræft og forplantningsskade – www.p65Warnings.ca.gov.

Hvad er erklæring 65?

Erklæring 65 gælder for alle selskaber, der driver virksomhed i Californien, sælger produkter i Californien, eller fremstiller produkter, der kan sælges eller indføres i Californien. Den kræver, at Californiens guvernør fører og offentliggør en liste over kemikalier, der kan forårsage kræft, fosterskader og/eller anden skade på reproduktionsevnen. Listen, der opdateres hvert år, omfatter hundredvis af kemikalier, der findes i mange hverdagsartikler. Formålet med erklæring 65 er at informere offentligheden om udsættelse for disse kemikalier.

Erklæring 65 nedlægger ikke forbud mod salg af produkter, der indeholder disse kemikalier, men kræver i stedet advarsler på samtlige produkter, al produktemballage og produktets faglitteratur. Ydermere betyder en advarsel i henhold til erklæring 65 ikke, at et produkt er i strid med produktsikkerhedsstandarder eller -krav. Faktisk har den californiske regering præciseret, at en advarsel i henhold til erklæring 65 "ikke er det samme som en lovgivningsbeslutning om, hvorvidt et produkt er 'sikkert' eller 'usikkert'." Mange af disse kemikalier er blevet anvendt i hverdagsprodukter i mange år uden dokumenteret skadevirkning. Få yderligere oplysninger på <https://oag.ca.gov/prop65/faqs-view-all>.

En advarsel i henhold til erklæring 65 betyder, at en virksomhed enten (1) har evalueret eksponeringen og konkluderet, at den overskrider niveauet for "ingen betydelig risiko", eller (2) har valgt at forsyne produktet med en advarsel på grund af tilstedeværelsen af et kemikalie, der er anført på førnævnte liste, uden at der er blevet gjort forsøg på at evaluere eksponeringen.

Finder denne lovgivning anvendelse overalt?

Advarsler i henhold til erklæring 65 er kun påkrævet i henhold til californisk lovgivning. Disse advarsler ses i Californien inden for en bred vifte af miljøer, herunder, men ikke begrænset til, restauranter, købmandsforretninger, hoteller, skoler og hospitaler, og på en bred vifte af produkter. Derudover tilvejebringer nogle online- og postordreforhandlere advarsler i henhold til erklæring 65 på deres websites eller i kataloger.

Hvordan måler Californiens forbundsstatslige advarsler sig med de grænser, der er underlagt regeringen i Washington?

Standarder i henhold til erklæring 65 er ofte strengere end nationale og internationale standarder. Der er en række forskellige stoffer, som kræver en advarsel i henhold til erklæring 65 ved niveauer, der ligger langt under de nationale kontrolgrænser. For eksempel ligger advarselstandard for bly i henhold til erklæring 65 på 0,5 µg/dag, hvilket er langt under nationale og internationale standarder.

Hvorfor er alle produkter af samme slags ikke forsynet med advarslen?

- Produkter, der sælges i Californien, kræver mærkning i henhold til erklæring 65, mens lignende produkter, der sælges andetsteds, ikke gør.
- Hvis en virksomhed, der er involveret i en retssag under erklæring 65, indgår et forlig, kan virksomheden pålægges at anvende erklæring 65-advarsler for sine produkter, mens andre virksomheder, der fremstiller lignende produkter, muligvis ikke er underlagt sådanne krav.
- Håndhævelsen af erklæring 65 er inkonsekvent.
- Virksomheder kan undlade at forsyne deres produkter med advarsler, hvis de konkluderer, at det ikke er påkrævet i henhold til erklæring 65. Fravær af advarsler på et produkt betyder ikke, at produktet er fri for de anførte kemikalier ved lignende niveauer.

Hvorfor inkluderer Toro denne advarsel?

Toro har valgt at forsyne forbrugerne med så mange oplysninger som muligt, så de kan træffe kvalificerede beslutninger om de produkter, de køber og bruger. Toro tilvejebringer i visse tilfælde advarsler på grundlag af viden om tilstedeværelsen af ét eller flere anførte kemikalier, uden at der er blevet foretaget vurdering af eksponeringen, eftersom ikke alle de anførte kemikalier er forsynet med krav til eksponeringsgrænser. Selvom eksponeringen fra Toros produkter kan være uvæsentlig eller ligge inden for intervallet, der "ikke udgør nogen betydelig risiko", har Toro for at være på den sikre side alligevel valgt at forsyne sine produkter med advarsler i henhold til erklæring 65. Hvis Toro ikke stiller disse advarsler til rådighed, kan virksomheden desuden sagsøges af staten Californien eller af private parter, der søger at håndhæve erklæring 65, og underlægges væsentlige sanktioner.



Toros garanti

Begrænset garanti på to år eller 1.500 timer

Fejl og produkter, der er dækket

The Toro Company garanterer, at dit Toro-produkt ("produktet") er frit for materiale- og fabrikationsfejl i 2 år eller 1.500 driftstimer,* alt efter hvad der måtte indtræde først. Denne garanti gælder for alle produkter med undtagelse af dybdebløfere (se de separate garantierklæringer for disse produkter). Hvis der forekommer en fejl, som er dækket af garantien, vil vi reparere produktet uden omkostninger for dig. Dette inkluderer fejldiagnose, arbejds løn, reservedele og transport. Denne garanti træder i kraft på den dato, produktet leveres til den person, som oprindeligt køber det i detailledet.
* Produkt udstyret med timetæller.

Sådan får du udført service, der er dækket af garantien

Det påhviler dig at underrette produktforhandleren eller den autoriserede produktforhandler, som du har købt produktet hos, så snart du tror, der er opstået en fejl, som er dækket af garantien. Hvis du har brug for hjælp til at finde frem til en produktforhandler eller en autoriseret forhandler, eller hvis du har spørgsmål vedrørende dine rettigheder eller ansvar i henhold til garantien, kan du kontakte os her:

Toro Commercial Products Service Department
8111 Lyndale Avenue South
Bloomington, MN 55420-1196, USA

+1-952-888-8801 eller +1-800-952-2740
E-mail: commercial.warranty@toro.com

Ejerens ansvar

Du er som ejer af produktet ansvarlig for at udføre den vedligeholdelse og de justeringer, som er nødvendige i henhold til din *betjeningsvejledning*. Reparationer af produktfejl, der skyldes manglende udførelse af nødvendig vedligeholdelse og justeringer, dækkes ikke af denne garanti.

Genstande og fejl, der ikke er dækket

Det er ikke alle produktfejl eller funktionsfejl, der måtte opstå i garantiperioden, som udgør materialefejl eller fejl i den håndværksmæssige udførelse. Denne garanti dækker ikke følgende:

- Produktfejl, som er en følge af brug af ikke-originale Toro-reservedele eller af installation og brug af ekstra eller modificeret eller ikke-originale Toro-tilbehør og -produkter.
- Produktfejl, som er en følge af manglende udførelse af anbefalet vedligeholdelse og/eller justeringer.
- Produktfejl, der stammer fra brug af produktet på ødelæggende, uagtsom eller hensynsløs vis.
- Reservedele, der bruges op, og som ikke er defekte. Eksempler på reservedele, som forbruges eller opbruges under normal betjening af produktet, omfatter, men er ikke begrænset til, bremseklodder og -belægninger, koblingsbelægninger, skæreknive, knivcylindre, ruller og lejer (forseglede eller smørbare), bundknive, tændrør, styrehjul og lejer, dæk, filtre, remme samt visse sprøjtekomponenter, f.eks. membraner, dyser, flowmålere og kontraventiler.
- Fejl, der forårsages af eksterne forhold, herunder, men ikke begrænset til, vejrlig, opbevaringsforhold, forurening og brug af ikke-godkendte brændstoffer, kølevæsker, smøremidler, tilsætningsstoffer, gødningsmidler, vand og kemikalier.
- Funktions- eller driftsfejl forårsaget af brændstoffer (f.eks. benzin, diesel eller biodiesel), der ikke overholder deres respektive branchestandarder.
- Normal støj, vibration, slid og ælde samt nedbrydning. Normalt slid omfatter, men er ikke begrænset til, beskadigelse af sæder som følge af slitage eller afslidning, slid på malede overflader, ridsede mærkater eller vinduer.

Andre lande end USA og Canada

Kunder, som har købt Toro-produkter, der er eksporteret fra USA eller Canada, skal kontakte deres Toro-forhandler for at få en garantipolice, som gælder for deres land, provins eller stat. Såfremt du af en eller anden grund er utilfreds med din forhandlers service eller har problemer med at få oplysninger om garantien, bedes du kontakte dit autoriserede Toro-servicecenter.

Reservedele

Reservedele, der planmæssigt skal udskiftet i forbindelse med nødvendig vedligeholdelse, er kun dækket af garantien i tidsrummet frem til det planmæssige tidspunkt for udskiftning af den pågældende reservedel. Reservedele, der udskiftes i henhold til denne garanti, er dækket af garantien i den originale produktgarantis løbetid og bliver Toros ejendom. Toro træffer endelig beslutning om, hvorvidt en reservedel eller en samlet enhed skal repareres eller udskiftes. Toro har ret til at bruge fabriksreoverede reservedele til reparationer, der er dækket af garantien.

Garanti på dybdeafladnings- og litium-ion-batterier

Dybdeafladnings- og litium-ion-batterier kan levere et samlet, specificeret antal kilowatttimer i løbet af deres levetid. Brugs-, opladnings- og vedligeholdelsesteknikker kan forlænge eller forkorte den samlede batterilevetid. I takt med at batterierne i dette produkt forbruges, vil mængden af nyttigt arbejde mellem opladningsintervaller langsomt formindskes, indtil batteriet er helt faldt. Udskiftning af slidte batterier som følge af normalt forbrug påhviler ejeren af produktet. Bemærk (kun litiumionbatteri): Se batteriets garanti for at få yderligere oplysninger.

Levetidsgaranti for krumtapaksel (kun for modellen ProStripe 02657)

ProStripe, der er forsynet med en original Toro-friktionsskive og en original Toro-knivbremsekobling (integreret samling bestående af knivbremsekobling (BBC) + friktionsskive) som originalt udstyr, og som bruges af den oprindelige køber i overensstemmelse med anbefalet drift og vedligeholdelse, er dækket af en levetidsgaranti i forhold til bøjning af motorens krumtapaksel. Maskiner udstyret med friktionsskiver, knivbremsekobling (BBC) og andre sådanne enheder er ikke dækket af levetidsgarantien for krumtapakslen.

Omkostninger til vedligeholdelse afholdes af ejeren

Motorjustering, smøring, rengøring og polering, udskiftning af filtre, kølevæske og udførelse af anbefalet vedligeholdelse er eksempler på normal service, som Toro-produkter kræver, og omkostninger i forbindelse hermed afholdes af ejeren.

Generelle betingelser

Det eneste retsmiddel, du har til rådighed i henhold til nærværende garanti, er reparation hos en autoriseret Toro-forhandler.

The Toro Company er ikke ansvarlig for følgeskader eller indirekte eller hændelige skader i forbindelse med brugen af de Toro-produkter, der er dækket af nærværende garanti, herunder omkostninger eller udgifter til at fremskaffe erstatningsudstyr eller service i de perioder, der med rimelighed medgår i forbindelse med funktionsfejl eller manglende rådighed over produktet, mens der udføres reparationer i henhold til garantien. Bortset fra den emissionsgaranti, der er nævnt nedenfor, og kun såfremt denne måtte finde anvendelse, gives ingen anden udtrykkelig garanti. Alle underforståede garantier om salgbarhed og brugsegnerhed er begrænset til denne udtrykkelige garantis varighed.

I visse stater er det ikke tilladt at fragå ansvar for hændelige og følgeskader eller at begrænse tidsrummet for en underforstået garantis varighed, så ovenstående ansvarsfragørelser og begrænsninger gælder muligvis ikke for dig. Denne garanti giver dig bestemte juridiske rettigheder, men derudover kan du også have andre rettigheder, som varierer fra stat til stat.

Bemærkning angående emissionsgaranti

Emissionskontrollsystemet på dit produkt kan være dækket af en separat garanti, som overholder de krav, der er fastsat af det amerikanske miljøbeskyttelsesagentur (Environmental Protection Agency, EPA) og/eller rådet for luftressourcer i Californien (California Air Resources Board, CARB). De tidsmæssige begrænsninger, der er anført ovenfor, gælder ikke for garantien på emissionskontrollsystemet. Der henvises til garantierklæringen om motoremissionsgaranti, som er vedlagt dit produkt eller er indeholdt i motorfabrikantens dokumentation.