



Count on it.

사 용 공 시
사 용 공 시
사 용 공 시

ProPass 200 배토기(트윈 스피너 포함)

모델 번호 44701—일련번호 411700000 및 그 이상

모델 번호 44751—일련번호 411700000 및 그 이상



이 제품은 모든 관련 유럽 법규에 일치합니다. 자세한 내용은 각 제품별 적합성 선언서(DOC)를 참조하십시오.

전자파 적합성

미국: 이 장치는 FCC 규약 파트 15를 준수합니다. 다음 두 가지 조건에 따라 동작합니다: (1) 이 장치는 유해 간섭을 유발할 수 없고, (2) 이 장치는 불필요한 동작을 유발할 수 있는 간섭을 포함하여 수신된 모든 간섭을 수용해야 합니다.


이 장비는 무선 주파수 에너지를 생성 및 사용하며, 제조사의 지침을 엄격히 준수하여 적절하게 설치 및 사용하지 않으면 라디오 및 텔레비전 수신에 간섭을 일으킬 수 있습니다. 이 장비는 유형 검사를 하여 위에 명시된 것처럼 FCC 규약 파트 15, 서브파트 J에 명시된 규격에 따라 FCC 클래스 B 컴퓨팅 기기의 기준 범위를 벗어나지 않는 것으로 판정되었습니다. 그러나 특정 설치 상태에서 간섭이 발생하지 않는다는 보장은 없습니다. 이 장비가 라디오 수신 또는 TV 수신에 대한 간섭을 유발하는 경우(간섭 유발 여부는 이 장치를 켜다/켜서 확인할 수 있음) 사용자는 다음 조치들 가운데 하나 이상을 사용하여 간섭을 수정하는 것이 좋습니다. 수신 안테나의 방향을 바꾸거나, 라디오/TV 안테나를 기준으로 수신된 수신기의 위치를 바꾸거나 컨트롤러의 전원 플러그를 다른 콘센트에 꽂아 컨트롤러와 라디오/TV가 서로 다른 분기 회로에 연결되게 하십시오. 필요한 경우, 판매점 또는 라디오/텔레비전 전문 기술자에게 문의하여 도움을 받으십시오. 연방통신위원회(Federal Communications Commission)가 작성한 "How to Identify and Resolve Radio-TV Interference Problems(라디오-TV 전파 간섭 문제를 확인하고 해결하는 방법)"이라는 소책자가 도움이 될 수도 있습니다. 이 소책자는 미국 정부 인쇄국(U.S. Government Printing Office, Washington, DC 20402. Stock No. 004-000-00345-4)에서 구하실 수 있습니다.


FCC ID: W7OMRF24J40MDME-Base, OA3MRF24J40MA-Hand Held

IC: 7693A-24J40MDME-Base, 7693A-24J40MA-Hand Held

다음 두 가지 조건에 따라 동작합니다: (1) 이 장치는 유해 간섭을 유발할 수 없고, (2) 이 장치는 장치의 바람직하지 않은 동작을 유발할 수 있는 간섭을 포함하여 모든 간섭을 수용해야 합니다.

일본 전자파 적합성 인증(Japan Electromagnetic Compatibility Certification)

휴대용:  R 204-520022

RF2CAN:  R 204-520297

멕시코 전자파 적합성 인증(Mexico Electromagnetic Compatibility Certification)

휴대용: IFETEL : RCPMIMR15-2209

RF2CAN: IFETEL : RCPMIMR15-0142

한국 전자파 적합성 인증(Korea Electromagnetic Compatibility Certification)(데칼은 별도 키트로 제공)

휴대용:  MSIP-CRM-TZQ-LGHH
해당 무선설비는 전파혼신 가능성이 있으므로 인명안전과 관련된 서비스는 할 수 없음

RF2CAN:  MSIP-CRM-TZQ-MRF-E
MSIP-CRM-TZQ-RF2CAN
해당 무선설비는 전파혼신 가능성이 있으므로 인명안전과 관련된 서비스는 할 수 없음

싱가포르 전자파 적합성 인증(Singapore Electromagnetic Compatibility Certification)

휴대용: TWM240008_IDA_N4023-15

RF2CAN: TWM-240005_IDA_N4024-15

모로코 전자파 적합성 인증

AGREE PAR L'ANRT MAROC

NUMERO d'agrement: MR 14078 ANRT 2017

Delivre d'agrement:: 29/05/2017

DOT 타이어 정보는 각 타이어의 측면에 있습니다. 이 정보는 하중과 속도 등급을 알려줍니다. 교체용 타이어는 동일하거나 더 나은 등급이어야 합니다. **사양 (페이지 18)**를 참조하여 타이어가 장비의 중량 요건을 충분히 충족하는지 확인하십시오.

▲ 경고

캘리포니아 Proposition 65 경고

본 제품의 사용으로 캘리포니아 주에서 암, 선천성 기형 및 기타 생식 기능 장애를 일으키는 것으로 알려진 화학 물질이 들어 있습니다.

소개

이 장비는 전문가용으로 제작된 상업적 용도의 장비입니다. 이 장비는 주로 일정한 범위의 습도 조건에서 분산 작업을 방해하거나 분산 작업에 크게 영향을 미치지 않고 물질 측정 및 분산을 하도록 고안되었습니다.

중요: 이 정보를 주의 깊게 읽고 제품을 제대로 조작 및 유지관리하는 방법과 부상 및 제품 손상을 방지하는 방법에 대해 익히십시오. 사용자는 제품을 제대로 안전하게 조작해야 할 책임이 있습니다.

서비스, Toro 순정 부품 또는 추가 정보가 필요하면 지정 서비스점 또는 Toro 고객 서비스에 연락하여 제품의 모델 번호와 일련 번호를 알려 주십시오. **그림 1**은 제품의 모델 번호와 일련번호의 위치를 보여 줍니다. 마련된 빈칸에 이 번호를 적어 두십시오.

중요: 모바일 기기에서는 일련번호판의 QR 코드(장착한 경우)를 스캔하여 보증, 부품 및 기타 제품 정보를 액세스할 수 있습니다.

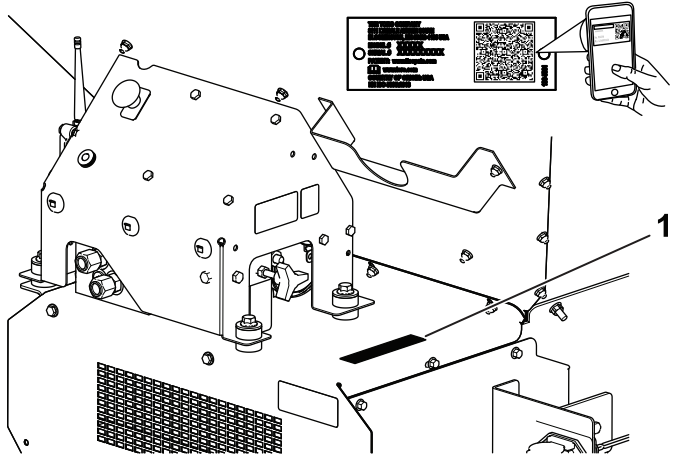


그림 1

1. 모델 번호 및 일련번호 위치

모델 번호 _____
일련번호 _____

본 설명서는 잠재적인 위험에 대해 설명하고 있으며, 권장 예방 조치를 따르지 않을 경우 심각한 부상이나 사망을 초래할 수 있는 위험에 대해서는 안전 경고 기호(그림 2)로 표시합니다.



그림 2

1. 안전 경고 기호

본 설명서에서는 2가지 단어를 사용하여 정보를 강조합니다. **중요**는 특별한 기계적 정보에 대한 주의를 환기시키며 **참고**는 특별한 주의를 기울일 필요가 있는 일반 정보를 강조합니다.

목차

안전	4
일반적인 안전성	4
안전 및 교육용 전사지	4
설정	8
1 장비 베이스 모델 설정	9
2 파워 하니스 설치	11
3 호퍼 연장 키트 설치	11
4 호퍼를 견인 새시에 장착하기	12
5 중간 와이어 하니스 연결하기	13
6 ON/OFF 펜던트 연결	13
7 휴대용 리모컨 조립	14
8 무선 리모컨 장착	15
제품 개요	16
제어장치	16
사양	18
부속 장치/액세서리	18
작업 전	18
작동 전 안전성	18
일일 점검	19
견인 차량 선택	19
장비를 견인 차량에 연결하기	19
작동 준비	20
작업 중	23
작동 중 안전성	23
작동 특성	24
장비 파워 제어	24
기기 작동하기	25
무선 제어 장치 안전성	25
유압 제어 장치 및 옵션 장치 작동하 기	26
휴대용 리모컨 사용	27
휴대용 리모컨을 사용한 플로어 및 옵션 장 치 작동	29
휴대용 리모컨 프리셋 모드	31
호퍼 적재	32
호퍼 하역	32
이동	32
작업 후	33
작동 후 안전성	33
장비를 견인 차량에서 분리하기	33
장비 주차	33
스토리지 스탠드 사용하기	34
장비 운반	35
유지보수	36
유지관리 안전성	36
운행	36
타이어 및 휠 점검	37
유압 시스템 안전성	37
유압 장치 규격	37
유압 시스템 점검	38
적재함과 호퍼 정비	38
후방 액세스 도어 올리고 내리기	38
컨베이어 벨트 시스템 유지관리	39
장비 세척	40
보관	41
문제해결	42

안전

일반적인 안전성

이 제품으로 인해 사람이 다칠 수 있습니다. 항상 모든 안전 지침을 준수하여 중상을 방지하십시오.

이 제품을 지정되지 않은 용도로 사용하면 작업자나 주변 사람들이 위험해질 수 있습니다.

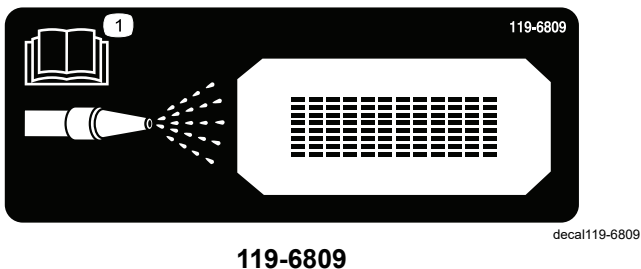
- 이 장비를 사용하기 전에 이 *사용 설명서* 및 견인 차량 사용 설명서의 내용을 숙지하십시오. 이 제품을 사용하는 모든 사람이 이 장비 및 견인 차량 사용법을 알고 있고 경고 내용을 이해하는지 확인하십시오.
- 장비의 움직이는 부품 근처에 손이나 발을 두지 마십시오.
- 모든 보호 장치 및 기타 안전 보호 장치가 제자리에 장착되어 제대로 작동하지 않는 상태에서는 장비를 운전하지 마십시오.
- 장비가 움직이는 동안 주변 사람들로 부터 거리를 유지하십시오.
- 아이들이 작업 영역에 들어오지 못하게 하십시오. 아이들이 장비를 작동하는 것은 절대로 허용하지 마십시오.
- 장비를 멈추고 주차 브레이크를 걸고 엔진을 끈 다음 키를 빼십시오. 그리고 움직이는 모든 부품이 멈출 때까지 기다린 다음 장비를 정비하거나 연료를 주입하거나 막힌 곳을 청소하십시오.

이 장비를 잘못 사용하거나 정비하면 사람이 다치는 사고가 생길 수 있습니다. 부상 위험을 줄이려면 여기에 나와 있는 안전 지침을 따르고 주의, 경고 또는 위험과 같은 개인 안전 지침을 의미하는 안전 경고 기호(▲)에 항상 주의를 기울이십시오. 이 지침을 따르지 않으면 사람이 다치거나 사망하는 사고가 발생할 수 있습니다.

안전 및 교육용 전사지

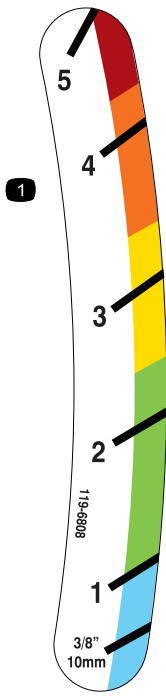


안전 문구 데칼과 지침은 운전자의 눈에 쉽게 보이며 잠재적인 위험이 있는 모든 부분에 부착되어 있습니다. 손상되거나 유실된 데칼은 교체하십시오.



119-6809

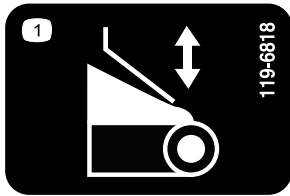
1. *사용 설명서*에서 장비 청소에 대한 지침을 읽어보십시오.



119-6808

decal119-6808

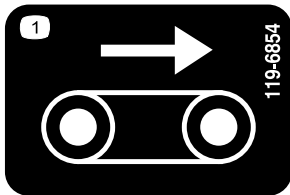
1. 테일게이트 높이 표시등



119-6818

decal119-6818

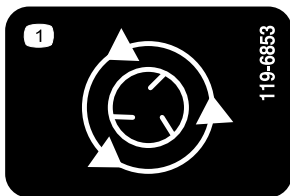
1. 테일게이트 조절



119-6854

decal119-6854

1. 플로어 속도



119-6853

decal119-6853

1. 스피너 속도



115-2047

decal115-2047

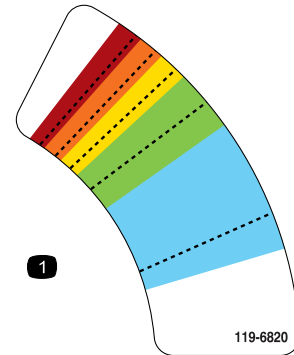
1. 경고 - 뜨거운 표면을 만지지 마십시오.



119-0217

decal119-0217

1. 경고 - 엔진을 멈추고, 움직이는 부품에서 거리를 두십시오. 모든 가드와 실드를 제자리에 두십시오.



119-6820

decal119-6820

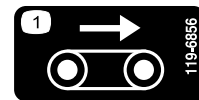
1. 스피너 속도 조절



119-6855

decal119-6855

1. 스피너 속도



119-6856

decal119-6856

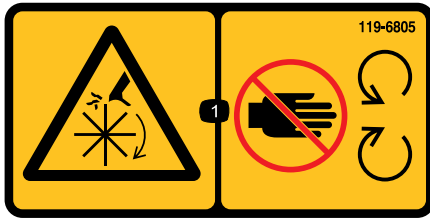
1. 플로어 속도



119-6804

decal119-6804

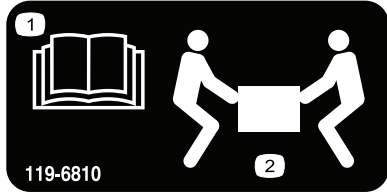
1. 튀는 물체 위험—주변 사람들이 가까이 오지 못하게 하십시오.



119-6805

decal119-6805

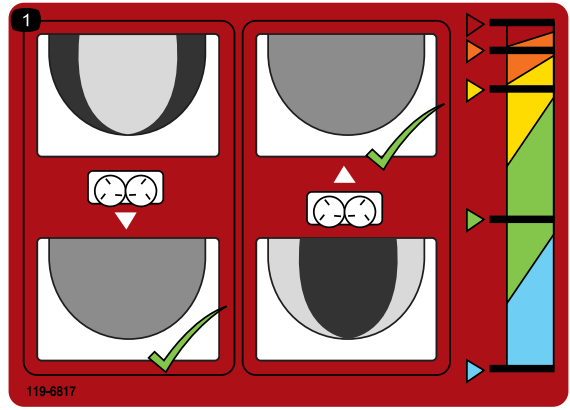
1. 절단/잘림 위험 있음, 임펠러 - 움직이는 부품에서 거리를 두고 모든 가드와 실드를 배치하십시오.



119-6810

decal119-6810

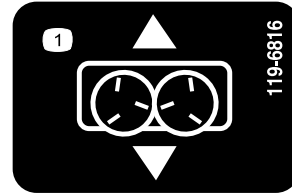
1. 사용 설명서를 읽으십시오.
2. 들어 올리려면 2명이 있어야 함



119-6817

decal119-6817

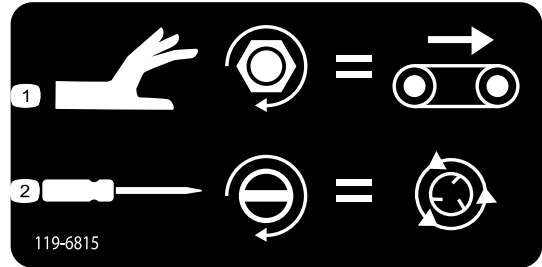
1. 정밀 조정 스피너



119-6816

decal119-6816

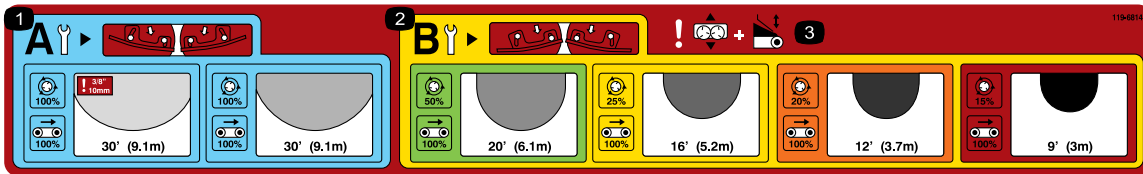
1. 슬라이드 조절



119-6815

decal119-6815

1. 플로어 속도 조절
2. 스피너 속도 조절



119-6814

decal119-6814

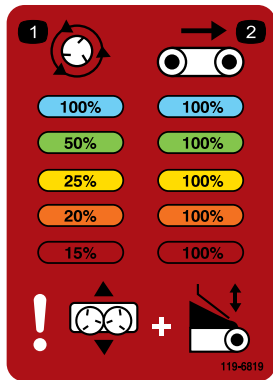
1. 저밀도 살포 스피너 조절 설정(자세한 내용은 작동 항목 참조).
2. 저밀도 살포 스피너 조절 설정(자세한 내용은 작동 항목 참조).
3. 경고 — 슬라이드 조절 및 테일게이트 조절.



119-6806

decal119-6806

1. 경고-사용 설명서를 읽으십시오.
2. 경고—모든 작업자는 훈련을 받은 후에 장비를 작동해야 합니다.
3. 튀는 물체 위험—주변 사람들이 가까이 오지 못하게 하십시오.
4. 경고—엔진을 멈추고, 키를 빼고, 사용 설명서를 읽고 장비를 유지관리하십시오.
5. 경고—승객을 태우지 마십시오.
6. 경고—움직이는 부품과 거리를 유지하고, 모든 가드와 실드를 배치하십시오.



119-6819

decal119-6819

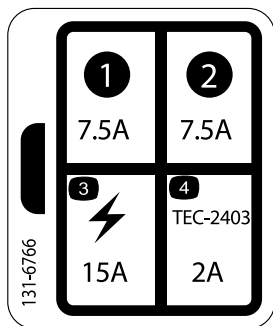
1. 스피너 속도 퍼센트
2. 벨트 속도 퍼센트



144-3536

decal144-3536

1. 경고 - 1) 엔진을 끄고, 움직이는 모든 부품이 멈출 때까지 기다린 다음, 유지보수 작업을 수행하기 전에 사용 설명서를 읽으십시오. 2) 액세스 도어를 내립니다. 3) 도구를 사용하여 이물질 제거합니다. 4) 후방 도어를 올리고 잠금니다.



131-6766

decal131-6766

1. 7.5 A
2. 7.5 A
3. 전기 부속품 (15A)
4. TEC-2403 (2A)

WARNING: Cancer and Reproductive Harm - www.P65Warnings.ca.gov.
For more information, please visit www.ttcoCAProp65.com

decal133-8061

133-8061

설정

부품 확인

아래 차트를 사용하여 모든 부품이 선적되었는지 확인하십시오.

절차	설명	수량	사용
1	아무 부품도 필요 없음	-	장비 베이스 모델을 설정합니다.
2	파워 하니스 소켓 브래킷 소켓 브래킷, 무거움 캐리지 나사 플랜지 너트 나사 플랜지 너트	1 1 1 2 2 2 2	파워 하니스를 설치합니다.
3	호퍼 연장부 (전방) 호퍼 연장부 (후방) 볼트 플랜지 너트	1 1 9 9	호퍼 연장 키트를 설치합니다.
4	볼트(5/16 x 1 인치) 플랜지 너트(5/16 인치)	6 6	호퍼를 견인 새시에 장착합니다.
5	중간 와이어 하니스	1	중간 와이어 하니스를 연결합니다.
6	ON/OFF 펜던트	1	ON/OFF 펜던트를 연결합니다(44701 모델만 해당됨).
7	휴대용 리모컨 AA 배터리 자석 브래킷 나사, 소형	1 4 1 6	휴대용 리모컨을 조립합니다(44751 모델만 해당됨).
8	컨트롤러 마운트 어셈블리 무선 원격 제어 어셈블리	1 1	무선 리모컨을 마운트합니다(44751 모델만 해당됨).

매체 및 추가 부품

설명	수량	사용
사용 설명서	1	장비를 운전하기 전에 읽으십시오.
적합성 선언	1	규정 준수를 보장합니다.

참고: 정상 운전 위치에서 장비의 좌측과 우측을 확인하십시오.

1

장비 베이스 모델 설정

아무 부품도 필요 없음

절차

1. 운반용 크레이트에서 베이스 모델 장비를 분리합니다.
2. 트윈 스피너의 후방에서, 장비 리프팅 기기 운반용 브래킷을 트윈 스피너에 부착하는 볼트와 너트를 분리합니다(그림 3).

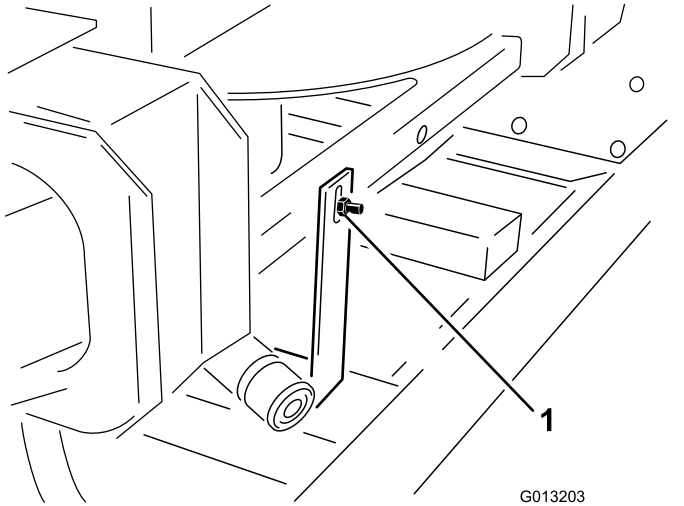
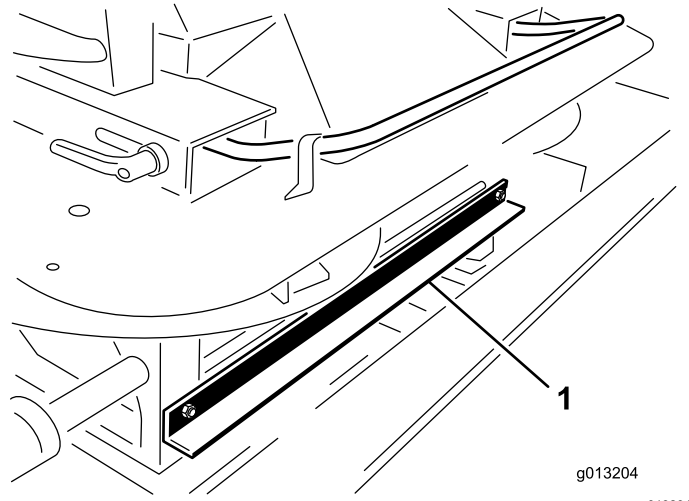


그림 3

G013203 g013203

1. 운반용 브래킷

3. 트윈 스피너의 전방에서, 장비 리프팅 기기 운반용 브래킷을 트윈 스피너에 부착하는 2개의 볼트와 너트를 뺍니다(그림 4).



g013204

g013204

그림 4

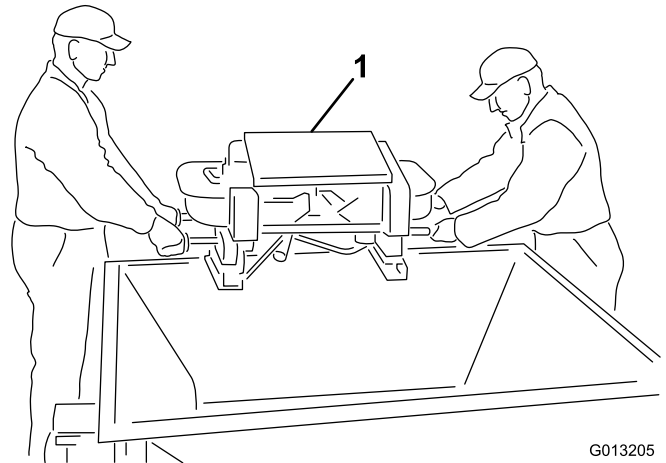
1. 운반용 브래킷

4. 트윈 스피너 바깥쪽 손잡이를 사용하여 트윈 스피너를 호퍼 밖으로 들어 올려 트윈 스피너 유닛을 지면에 놓습니다(그림 5).

⚠ 주의

트윈 스피너의 무게는 68 kg이며 적절하게 들어 올리지 않으면 부상을 당할 수 있습니다.

안전을 보장하기 위해 2명이 트윈 스피너를 들어 올리십시오.



G013205

g013205

그림 5

1. 트윈 스피너

- 트윈 스피너 다리에서 4개의 나사를 분리합니다. 파트너의 도움을 받아, 트윈 스피너를 들어 올려 패킹 스타드와 패킷 폼을 분리합니다(그림 6).

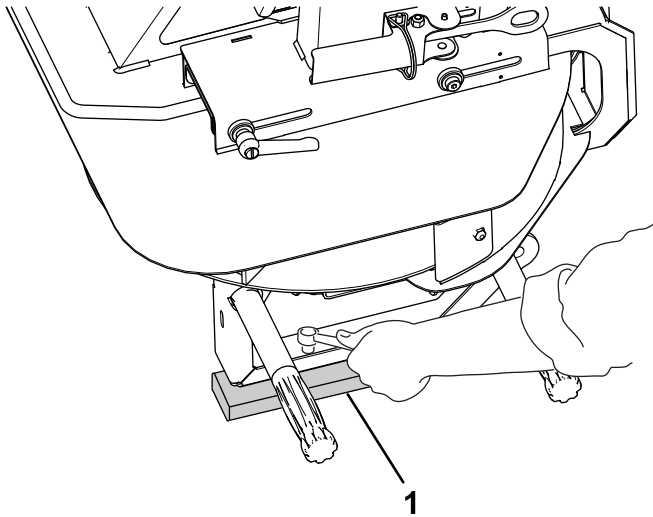


그림 6

g391101

- 패킹 스타드와 폼

- 제공된 캐리지 볼트($\frac{1}{4} \times \frac{5}{8}$ 인치)와 록너트를 사용하여 호퍼 도어에 힌지를 설치합니다(그림 7).

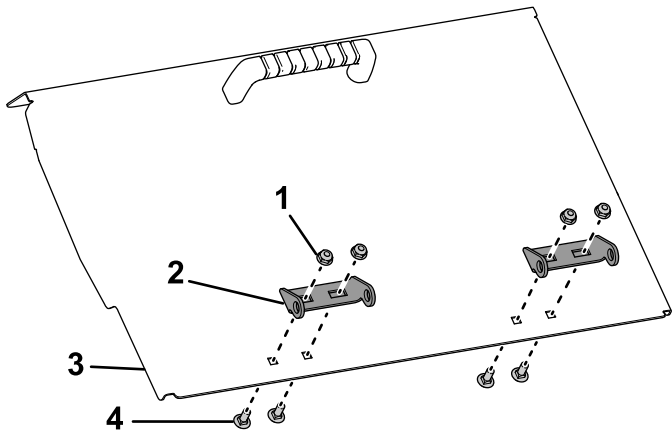


그림 7

g391690

- 그림 8 및 그림 9의 그림과 같이 힌지 핀으로 힌지의 양 측면을 연결하여 장비에 호퍼 도어를 설치합니다.

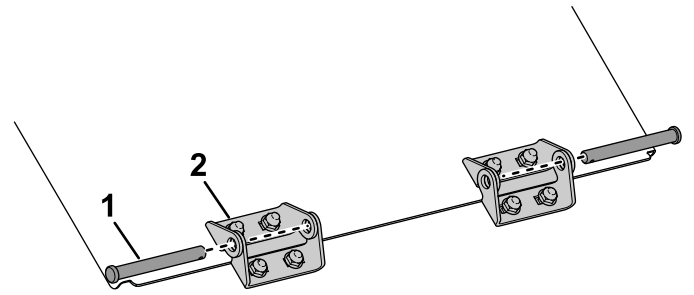


그림 8

g391691

- 힌지 핀
- 도어 힌지

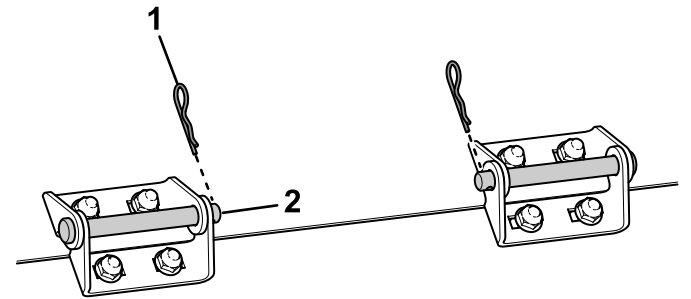


그림 9

g391692

- 헤어핀
- 설치된 힌지 핀

- 조정 너트를 사용하여 그림 10의 그림과 같이 센서 및 호퍼 도어 사이를 3 mm 간격으로 조정하십시오. 갭은 6 mm 이하여야 합니다.

참고: 센서가 호퍼 도어와 접촉하면 안 됩니다.

참고: 호퍼 도어가 센서와 정렬하지 않으면 6 단계의 캐리지 볼트와 록너트를 제거하고 호퍼 도어의 수평 위치를 조정하십시오. 도어를 올바른 위치에 놓은 후 제거한 록너트와 캐리지 볼트를 사용하여 고정하십시오.

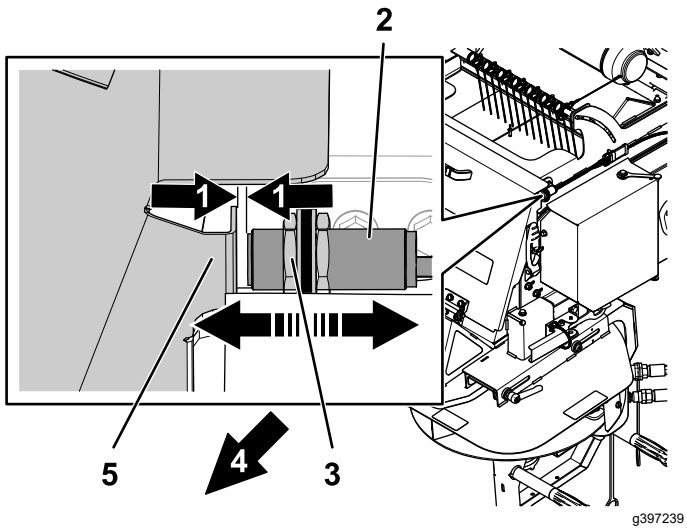


그림 10

- 1. 갭: 3 mm. 6 mm 이하여야 됨
- 2. 센서
- 3. 조정 너트
- 4. 장비 후방
- 5. 호퍼 도어

9. 8 단계의 조정 너트를 20 N·m 토크로 조입니다.

2

파워 하니스 설치

이 절차를 수행하는 데 필요한 부품:

1	파워 하니스
1	소켓 브래킷
1	소켓 브래킷, 무거움
2	캐리지 나사
2	플랜지 너트
2	나사
2	플랜지 너트

절차

견인 차량 파워 하니스는 장비의 제어 시스템에 필요한 전력을 공급합니다. 장비를 작동하는 데 사용할 차량에 이 하니스를 설치하십시오. 한 대 이상의 차량을 장비와 함께 사용하는 경우, Toro 공식 판매 대리점에서 추가 파워 하니스를 구입하십시오.

- 제공된 마운팅 브래킷 중 하나를 사용하여 견인 차량 뒷 부분의 고정된 지점에 소켓 브래킷을 장착하십시오(그림 11).

참고: 견인 차량이 덤프 적재함을 갖추고 있는 경우, 소켓 브래킷에서 견인 차량의 모든 부분이 달지 않게 합니다.

중요: 와이어가 헐거워지거나 기계식 구성품을 방해하지 않는지 확인하십시오.

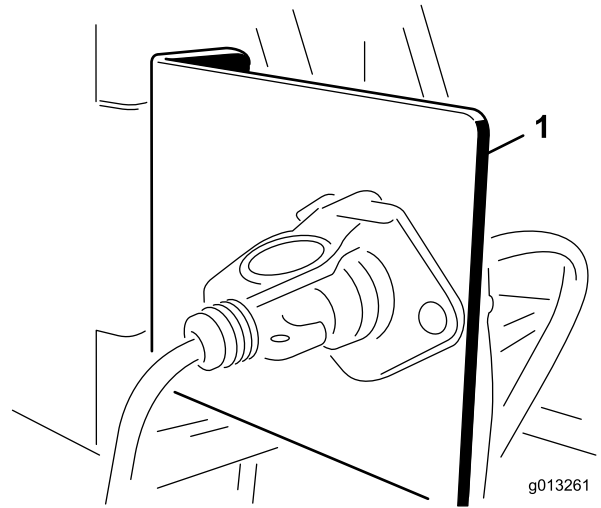


그림 11

- 소켓 브래킷

- 배터리에서 전기 플러그 브래킷까지 전기 와이어를 배선하고 고정합니다(그림 12).

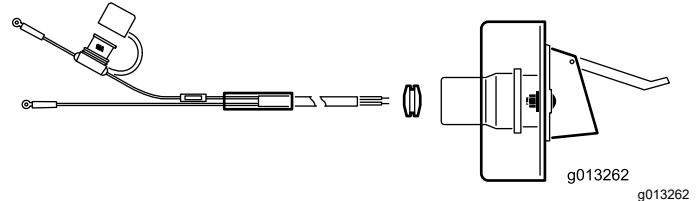
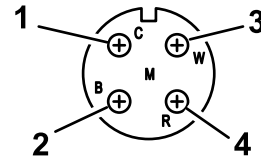


그림 12

- 흰색 와이어(황동)
- 노 와이어 은색(은)
- 노 와이어(황동)
- 검정색 와이어(황동)

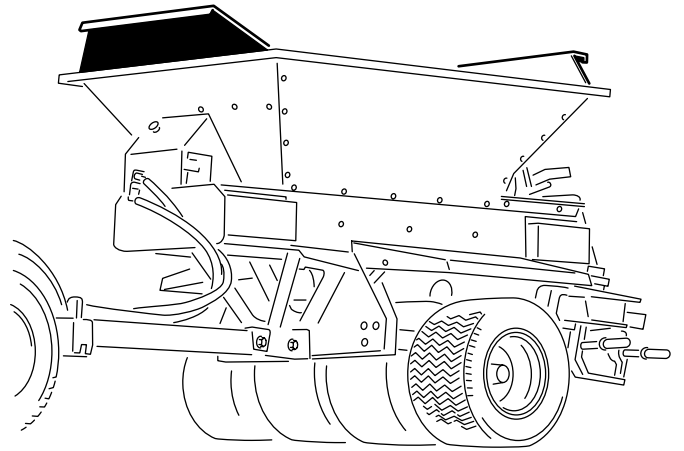
- 소켓 브래킷을 통해 와이어를 배선하고 와이어 위로 검정색 고무 그로멧을 설치합니다(그림 12).
- 볼트(¼ 인치)를 사용하여 소켓을 소켓 브래킷에 고정시킵니다.
- 빨강색 와이어(전력)를 배터리의 양극 포스트에 연결한 다음, 검정색 와이어(접지선)를 배터리의 음극 포스트에 연결합니다.

3

호퍼 연장 키트 설치

이 절차를 수행하는 데 필요한 부품:

1	호퍼 연장부 (전방)
1	호퍼 연장부 (후방)
9	볼트
9	플랜지 너트



g237533

그림 15

호퍼 연장부 키트가 설치된 상태

절차

1. 박스에서 호퍼 연장부를 분리하고 전방과 후방 (그림 13 및 그림 14)을 구분합니다.

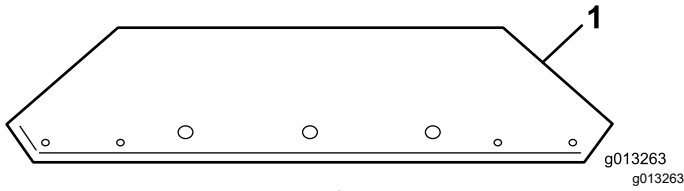


그림 13

1. 전방 호퍼 연장부(구멍 방향이 보임)

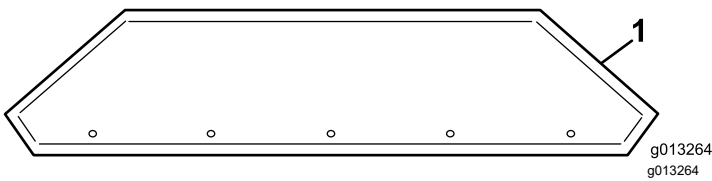


그림 14

1. 후방 호퍼 연장부(구멍 방향이 보임)

2. 제공된 하드웨어를 사용하여, 호퍼 연장부를 호퍼에 부착합니다. 너트를 호퍼 바깥쪽에 놓습니다.

4

호퍼를 견인 새시에 장착하기 견인 새시 구성만 해당

이 절차를 수행하는 데 필요한 부품:

6	볼트 (5/16 x 1 인치)
6	플랜지 너트 (5/16 인치)

절차

⚠ 경고

후방 견인 새시, ProGator, Workman, TDC 새시 등에 결합된 상태에서 장비의 적재함과 호퍼를 들어 올리면 리프팅 브래킷이 손상되고 작업자나 주변에 있는 다른 사람들이 심하게 다칠 수 있습니다.

후방 견인 새시, ProGator, Workman, TDC 새시 등에서 적재함 연결을 해제하고 적재함과 호퍼만 들어 올리십시오.

참고: ProPass 배토기를 견인 새시 이외의 것에 장착하는 경우, 작업에 적합한 설치 지침을 참조하십시오.

1. 호퍼 어셈블리 안쪽에 볼트로 고정되어 있는 리프팅 브래킷에 리프팅 기기를 부착합니다 (그림 16).

5

중간 와이어 하니스 연결하기

이 절차를 수행하는 데 필요한 부품:

1	중간 와이어 하니스
---	------------

절차

장비의 파워 하니스 커넥터에 중간 와이어 하니스를 꽂습니다(그림 18 또는 그림 19).

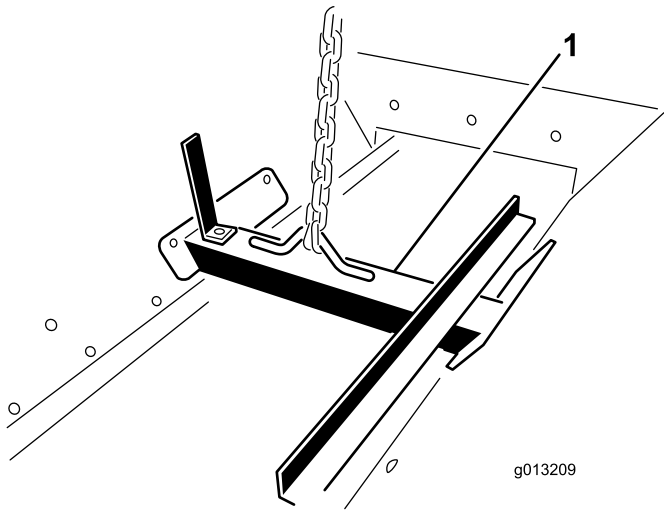


그림 16

g013209

g013209

1. 리프팅 브래킷

2. 리프팅 메커니즘을 사용하여, 견인 새시 위로 호퍼를 배치하십시오.
3. 6개의 마운팅 구멍(각 측면 당 3개)을 한 줄로 정렬하고 볼트(5/16 x 1 인치)와 플랜지 너트(5/16 인치)를 설치하십시오.

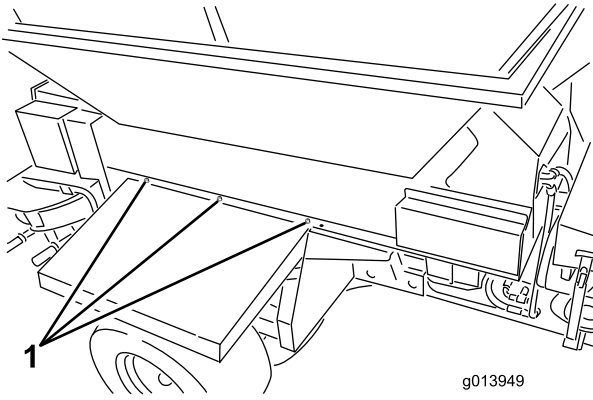


그림 17

g013949

g013949

1. 마운팅 위치 (각 측면 당 3곳)

4. 호퍼 측면에서 리프팅 브래킷을 분리하고 볼트를 호퍼 측면에 설치합니다.

참고: 나중에 사용할 수 있도록 리프팅 브래킷을 보관해 두십시오. 즉, 버리지 마십시오.

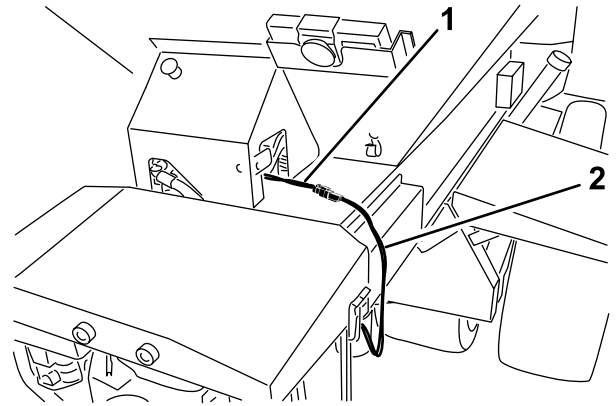


그림 18

44751 모델

g237534

1. 파워 하니스

2. 중간 와이어 하니스

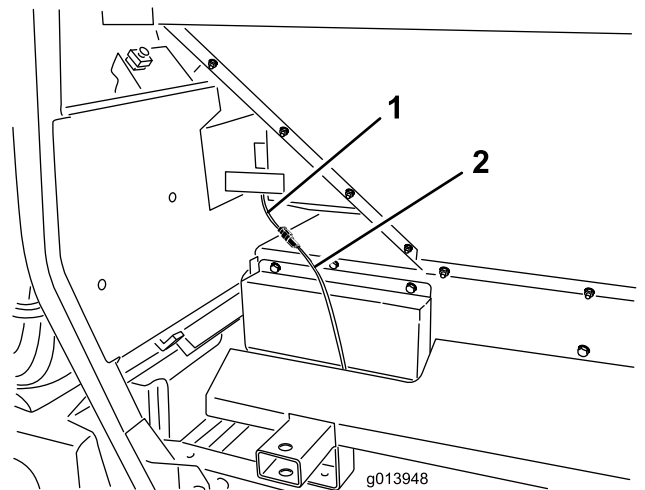


그림 19

44701 모델

g013948

g013948

1. 파워 하니스

2. 중간 와이어 하니스

6

ON/OFF 펜던트 연결

44701 모델

이 절차를 수행하는 데 필요한 부품:

1	ON/OFF 펜던트
---	------------

절차

ON/OFF 펜던트 커넥터를 장비의 커넥터에 꽂습니다(그림 20).

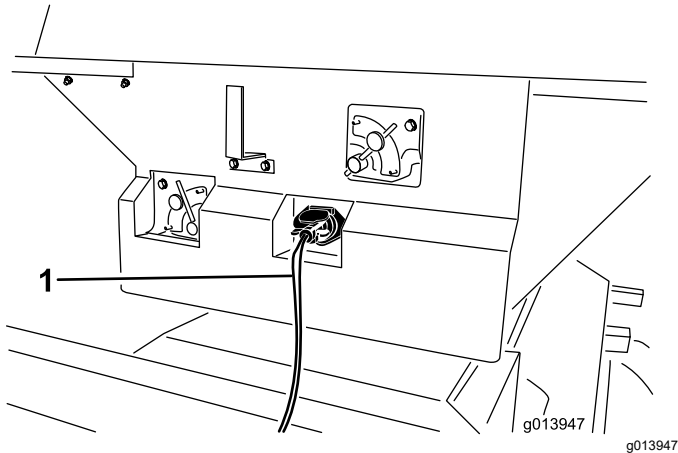


그림 20

1. ON/OFF 펜던트

7

휴대용 리모컨 조립

44751 모델

이 절차를 수행하는 데 필요한 부품:

1	휴대용 리모컨
4	AA 배터리
1	자석 브래킷
6	나사, 소형

절차

1. 반쪽 리모컨을 함께 고정하는 고무 밴드를 분리하고, 뒤쪽 커버를 분리합니다.

2. 배터리를 극성을 올바르게 맞추어 단자 크래들에 설치합니다. 크래들에는 각 단자에 맞는 극성 표시가 새겨져 있습니다(그림 21).

참고: 배터리를 부정확하게 설치하면, 휴대용 리모컨이 작동하지 않습니다.

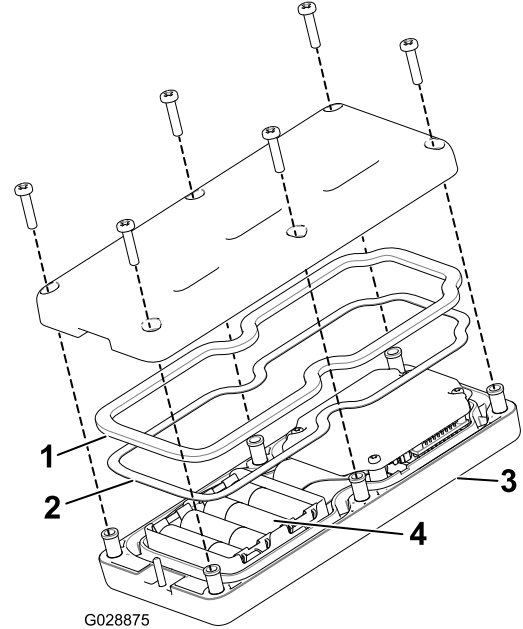
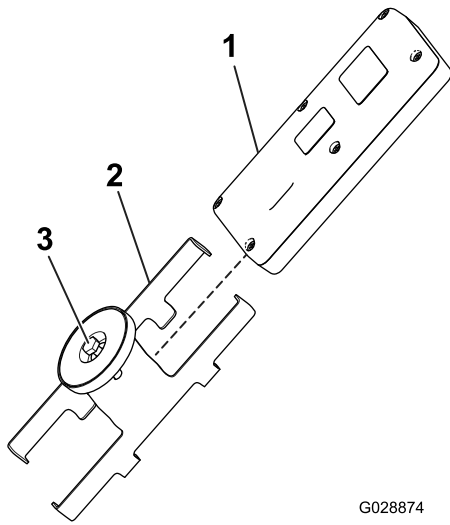


그림 21

- | | |
|-----------|--------------|
| 1. 고무 씬 | 3. 휴대용 리모컨 |
| 2. 금속 가스켓 | 4. AA 배터리 4개 |

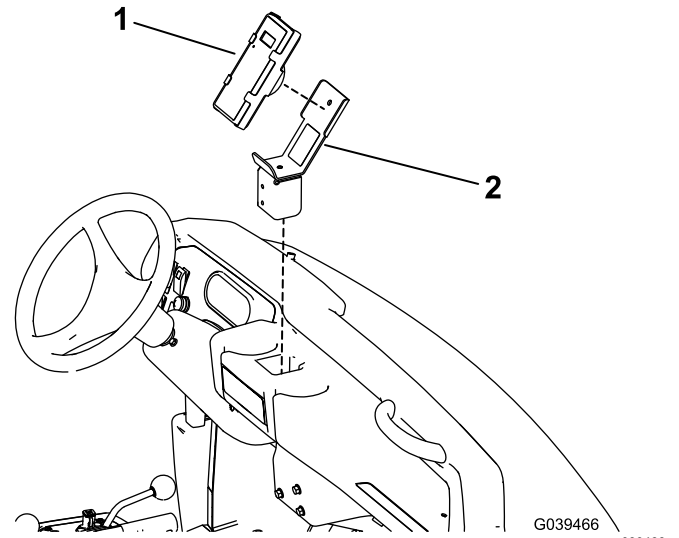
3. 금속 가스켓과 고무 씬이 휴대용 리모컨의 채널 내에 들어 있고, 뒤쪽 커버가 제자리에 설치되어 있는지 확인합니다(그림 21).
4. 커버를 6개의 나사로 고정하고(그림 21) 1.5 ~ 1.7N·m의 토크로 조입니다.
5. 휴대용 리모컨을 자석 리모컨 브래킷에 설치하고, 반쪽 리모컨을 함께 밀고 자석 내의 볼트를 조입니다(그림 22).



G028874

그림 22

1. 휴대용 리모컨
2. 자석 리모컨 브래킷
3. 자석에 끼운 볼트



g028874

G039466

g030466

그림 23

그림은 Workman 대형 차량임

1. 휴대용 리모컨
2. 컨트롤러 마운트 어셈블리

8

무선 리모컨 장착

44751 모델

이 절차를 수행하는 데 필요한 부품:

1	컨트롤러 마운트 어셈블리
1	무선 원격 제어 어셈블리

절차

컨트롤러 마운트 어셈블리를 견인 차량의 컵 홀더 또는 그와 비슷한 개구부에 삽입하고 무선 휴대용 리모컨을 보관하는 데 사용합니다. 또한, 무선 리모컨 자석은 강철 표면이면 어디든 달라 붙습니다.

제품 개요

제어장치

플로어의 흐름 제어 밸브

44701 모델

유압 유량 제어 밸브는 컨베이어 벨트의 속도를 제어합니다.

최고 속도 설정은 10이며 컬러로 구분 표시된 작동 시스템 전사지에 나오는 대부분의 작업에서 일반적인 속도입니다. 매우 저밀도의 작업에서는 더 낮은 속도 설정을 사용하십시오.

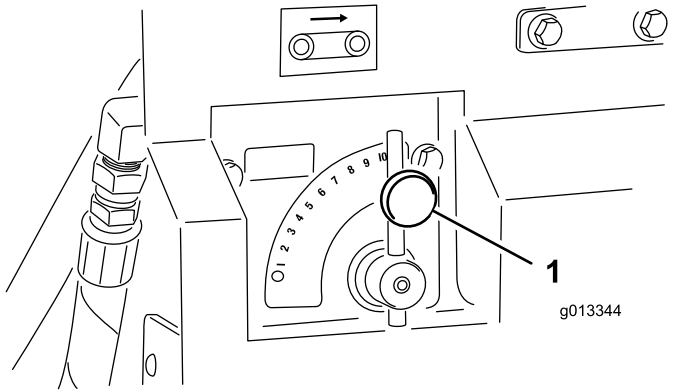


그림 24

1. 플로어 제어 밸브

옵션 장치의 흐름 제어 밸브

44701 모델

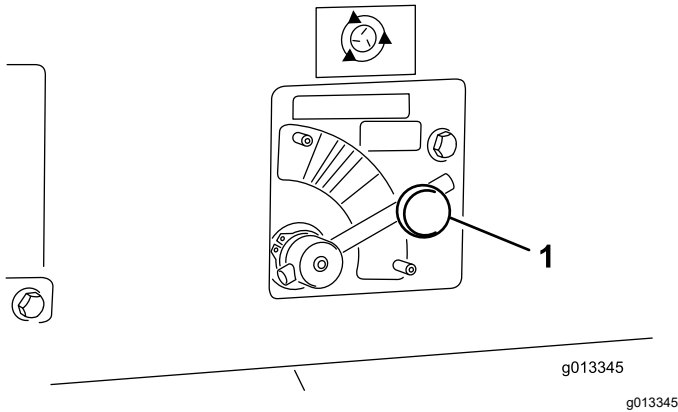


그림 25

1. 옵션 장치 제어 밸브

유압 유량 제어 밸브는 옵션 장치의 속도를 제어합니다(트윈 스피너). 스피너 아이콘은 무선 컨트롤러의 속도 비율만 알려 줍니다. 표준 유압 장치의 경우, 컨트롤러를 적절한 컬러 영역으로 옮긴 다음, 점선에서부터 컬러 영역 내에서 속도를 필요한만큼 조정하십시오.

ON/OFF 펜던트

44701 모델

ON/OFF 펜던트의 두 개의 스위치를 사용하여 컨베이어 벨트나 옵션 장치를 구동합니다(그림 26). ON/OFF 펜던트를 운전자의 손이 닿는 곳에 놓습니다.

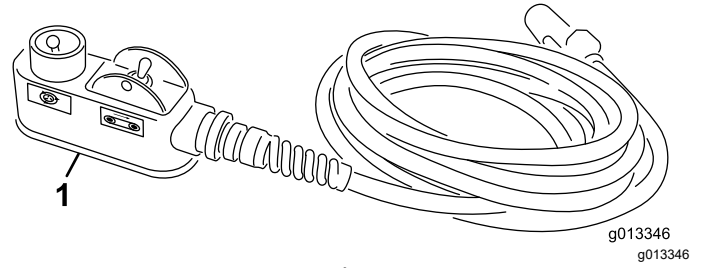


그림 26

1. ON/OFF 펜던트

비상 정지 버튼

44751 모델

장비를 사용한 작업이 다 끝나면, 항상 비상 정지 버튼(그림 27)을 눌러 전기 시스템을 해제합니다. 장비를 사용하는 작업을 시작할 때 비상 정지 버튼을 당겨서 뺀 다음 휴대용 리모컨을 켜야 합니다.

참고: 장비 작동이 다 끝나면, 비상 정지 버튼을 눌러 견인 차량 배터리가 방전되지 않게 합니다.

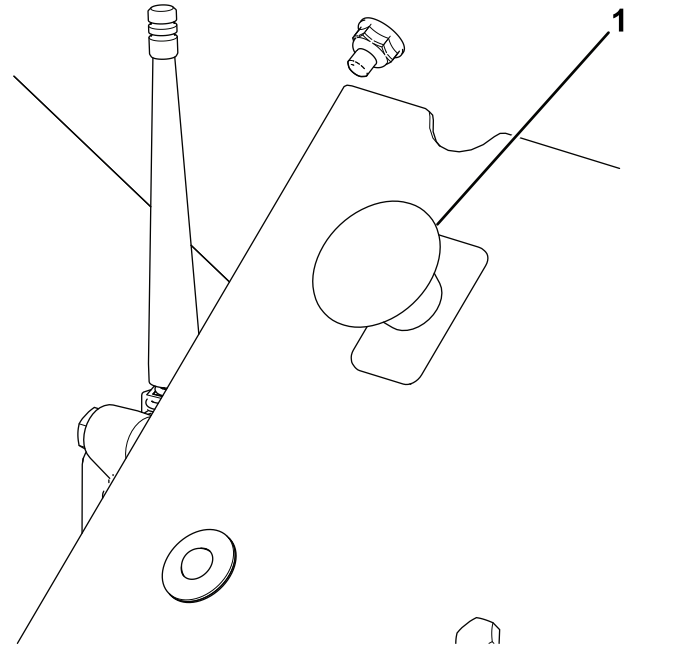


그림 27

1. 비상 정지 버튼

진단 LED 기능

비상 정지 버튼을 당기면, 진단 LED(그림 28)가 켜져 5초 동안 유지되었다가 5초 동안 꺼진 다음, 휴대용 리

모컨을 켤 때까지 3Hz(1초에 3회 깜박임)로 깜박이기 시작합니다. 표시등이 5초 동안 켜졌다가 10Hz의 속도로 깜박이기 시작하면(5초 멈춤은 있을 수도 있고 없을 수도 있음), 장비에 장애가 있는 것입니다. **고장 코드 점검 (페이지 42)**를 참조하십시오.

참고: 비상 정지 버튼을 당겨서 뺐을 때 휴대용 리모컨이 켜져 있으면, 표시등이 5초 동안 꺼진 후 3Hz(1초에 3회 깜박임)의 속도로 깜박이지 않습니다.

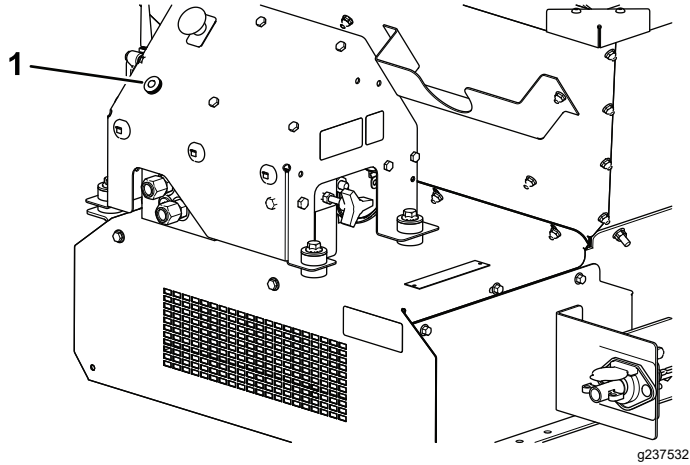
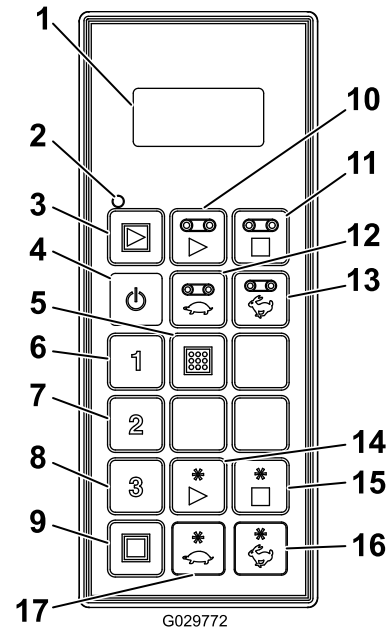


그림 28

1. 진단 LED

휴대용 리모컨

44751 모델



G029772

그림 29

g029772

- | | |
|---------------------------|-----------------|
| 1. LCD 디스플레이 | 10. 플로어 시동 |
| 2. 리모컨 상태 LED | 11. 플로어 정지 |
| 3. 모두 시동: 플로어와 옵션 장치를 시동함 | 12. 플로어 속도 낮춤 |
| 4. 켜/끔 | 13. 플로어 속도 높임 |
| 5. 저장: 프리셋 설정 저장 | 14. 옵션 장치 시동 |
| 6. 프리셋 1 | 15. 옵션 장치 정지 |
| 7. 프리셋 2 | 16. 옵션 장치 속도 높임 |
| 8. 프리셋 3 | 17. 옵션 장치 속도 낮춤 |
| 9. 전부 정지: 모든 기능을 정지시킴 | |

사양

웨이트	
기본 모델	248kg (546lb)
트윈 스피너	68kg (150lb)

라디오 (44751 모델)	
주파수	2.4 GHz
최대 출력 동력	19.59dBm

부속 장치/액세서리

Toro가 승인한 부속 장치와 액세서리를 사용하여 장비의 성능을 확장하거나 향상시킬 수 있습니다. 승인된 부속 장치와 액세서리 전체 목록을 보려면 지정 서비스점이나 지정 판매 대리점에 연락하거나 www.Toro.com을 방문하십시오.

장비를 최적 성능으로 사용하거나 안전 인증을 계속 보장 받으려면 순정 Toro 교체 부품과 액세서리만 사용하십시오. 다른 제조사에서 만든 교체 부품 및 액세서리는 위험할 수 있으며, 그러한 제품을 사용하면 제품 보증이 무효가 될 수 있습니다.

운영

작업 전

작동 전 안전성

- 이 장비는 밸런스, 중량, 취급 특성 등이 일부 다른 유형의 견인 대상 장비와는 다릅니다. 장비를 작동하기 전에 이 *사용 설명서*의 내용을 숙지하십시오. 모든 조종 장치를 숙지하고, 신속하게 정지하는 방법을 알아 두십시오.
- 아이들이나 교육받지 않은 사람이 장비를 운전하거나 정비하는 것은 절대로 허용하지 마십시오. 현지 규정에 의해 작업자의 나이가 제한될 수 있습니다. 소유자는 모든 작업자 및 기술자를 교육할 책임이 있습니다.
- 장비 안전 운전, 작업자 제어 장치 및 안전 표시를 잘 알아 두십시오.
- 장비를 정지하고 엔진을 즉시 멈추는 방법을 숙지하십시오.
- 운전자 감지 제어 장치, 안전 스위치 및 차폐 장치가 제대로 부착되어 작동하고 있는지 확인하십시오. 이들 장치가 제대로 작동하지 않으면 운전하지 마십시오.
- 모든 보호대와 안전 장치를 제자리에 장착하십시오. 보호대, 안전 장치 또는 전사지가 읽을 수 없거나 없는 경우에는 장비를 작동하기 전에 수리하거나 교체하십시오.
- 안전하게 장비를 작동할 수 있도록 험거운 너트, 볼트 및 나사는 모두 조이십시오. 장비 구성품이 제자리에 고정되어 있는지 확인하십시오.
- 견인 차량이 이 중량의 도구와 함께 사용하는데 적합한 지 견인 차량 공급사나 제조사에 확인하십시오.
- 장비를 평평한 곳에 주차하고, 주차 브레이크를 걸고, 엔진을 끕니다. 그 다음에 키를 빼고 모든 움직임이 멈출 때까지 기다려 장비에서 내립니다.

일일 점검

매일 업무를 시작할 때, 장비를 작동하기 전에 다음 안전 점검을 수행하십시오. 안전 문제가 있으면 관리자에게 보고하십시오. 자세한 내용은 이 설명서의 안전 지침을 참조하십시오.

- 타이어 및 휠 점검 (페이지 37)
- 유압 시스템 점검 (페이지 38)
- 후방 게이트 점검 (페이지 38)
- 잭 스탠드 견인 및 점검 (페이지 38)
- 기타 구성품 점검 (페이지 38)
- 벨트 싹 및 후방 게이트 싹 점검 (페이지 39)

견인 차량 선택

▲ 경고

짧은 거리라 할지라도, 항상 적합한 견인 차량을 사용하여 장비를 이동하십시오. 적합하지 않은 견인 차량을 사용하면 장비가 손상될 수도 있고, 사람이 다치거나 사망할 수도 있습니다.

오버라이드 액세스는 유압 시스템의 운전석 쪽에 있습니다. 수동 오버라이드 (페이지 27)의 그림 46를 참조하십시오.

적합한 견인 차량은 최소 견인 용량이 1,405kg이어야 합니다.

후방 견인 새시에서 장비의 최대 적재 하중은 907kg이며, 그에 따른 연결봉 무게는 113kg입니다. 공허 중량(무적재)은 499kg이며, 그에 따른 연결봉 무게는 23kg입니다.

최대 하중 상태로 작동할 때 11hp 유압 파워 팩을 장착한 장비의 그에 따른 연결봉 무게는 145kg입니다. 그에 따른 무적재 연결봉 무게는 48kg입니다. 공허 중량(무적재)은 599kg입니다.

Truckster 직접 연결 새시에서 장비의 최대 적재 하중은 907kg이며, 그 결과 견인 차량으로 이전되는 하중은 272kg입니다. 공허 중량(무적재)은 544kg이며, 견인 차량으로 이전되는 그에 따른 연결봉 하중은 52kg입니다.

장비를 견인 차량에 연결하기

▲ 경고

연결하는 동안 장비와 견인 차량 사이에서 있으면 심하게 다칠 수 있습니다.

연결하는 동안 장비와 견인 차량 사이에서 있지 마십시오.

1. 잭 스탠드 핸들을 돌려 히치 높이를 조정하여 장비 레벨을 유지하십시오.

2. 안전성 승인을 받은 18mm 직경 안전성 승인 히치 핀과 안전 클립(제공되지 않음)을 사용하여 장비의 클레비스 스타일 히치를 견인 차량에 연결합니다. 장비 히치와 후방 견인 새시의 견인 차량 견인봉을 통해 또는 Truckster 직접 연결부의 제공된 히치 마운트를 통해 히치 핀을 설치합니다.
3. 잭 스탠드(들)을 사용하여 히치를 아래로 내립니다.
4. 장비의 중량이 전부 잭 스탠드(들)에서 견인 차량의 견인봉으로 옮겨지면, 잭 스탠드(들)을 제 자리에 고정시키는 핀을 당깁니다.
5. 잭 스탠드(들)을 다음과 같이 보관합니다.
 - 후방 견인 새시에서는 잭 스탠드 하단이 장비 뒷 부분을 가리킬 때까지 잭 스탠드를 시계 반대 방향으로 90도 돌립니다. 이것이 주행 위치입니다.
 - Truckster 직접 연결 새시에서는 잭 스탠드를 장비 후방으로 옮기고 잭 스탠드 하단이 장비 가운데를 가리킬 때까지 90도 돌립니다. 이것이 주행 위치입니다.
6. 견인 차량에서 압력 호스와 리턴 호스를 적합한 유압 출력부에 부착합니다. 리턴 호스에는 인라인 체크 밸브가 있습니다. 호스 방향이 바뀌면 일부 장비 기능이 저하되거나 전혀 작동하지 않을 수 있습니다. 장비를 처음 작동하기 전에 유압 장치를 테스트합니다.

중요: 유압 라인, 전원 케이블, 그리고 펜던트 케이블이 지면에 끌리지 않게 하십시오. 놀리거나 잘릴 수 있는 위치는 피하십시오.
7. 중간 와이어 하니스를 견인 차량 전원 커넥터에 꽂습니다.
8. 탱크의 유압 오일량을 확인하고 필요한 경우 추가하여 가득 채웁니다. 견인 차량의 사용 설명서를 참조하십시오.

작동 준비

이 장비에 포함된 독특한 컬러 코드형 작동 시스템은 장비 설정을 추정합니다. 그냥 살포를 선택하고 컬러를 확인한 다음 컬러에 맞추어 각 설정을 조정하면 매번 완벽하게 살포됩니다.

메인 작업 전사지

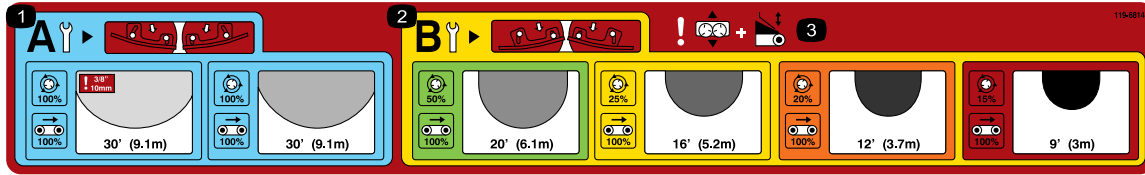


그림 30

decal119-6814

1. 저밀도 살포 스피너 조정 설정
2. 고밀도 살포 스피너 조정 설정
3. 경고 — 슬라이드 조정 및 테일게이트 조정

살포 선택

장비 테일게이트에 있는 주 작동 전사지를 읽은 다음 살포를 선택합니다(그림 30).

이것은 중요합니다. 이 위치는 속도가 빠르고 모래의 양이 적은 경우 살포와 분산이 최적으로 이루어지도록 구성되어 있기 때문입니다.

고밀도 설정(황금색 패널)의 경우, 비교적 양이 맞고 디스크 속도가 느린 상태에서 최적 상태로 분산되려면 블레이드가 위치 B에 있어야 합니다(그림 33).

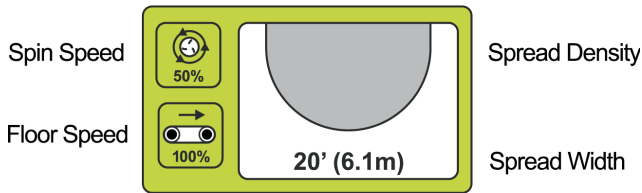


그림 31

g013715



그림 33

g013717

이 전사지에는 이용 가능한 살포 범위가 컬러를 기준으로 분류되어 표시되어 있습니다(그림 31). 각 컬러는 초경량에서부터 초중량까지 각각 다른 살포 속도에 해당합니다. 살포 밀도는 음영 처리된 타원으로 표시됩니다(저밀도에서 고밀도까지). 폭도 큰 사치로 표시됩니다.

블레이드가 위치 B에 있으면 안쪽 볼트(디스크의 중심에서 가장 가까운 위치)가 블레이드 벽체에서 분리되어 있고 바깥쪽 볼트(디스크의 가장자리에서 가장 가까운 위치)는 블레이드 벽체에 붙어 있습니다.

중요: 부정확한 블레이드 위치는 스프레드 패턴에 문제가 생기는 일반적인 원인입니다.

블레이드 점검

참고: 이 장비는 스피너 블레이드가 위치 B에 있는 상태로 발송됩니다.

저밀도 살포(파랑색 패널)는 스피너 블레이드가 위치 A(그림 32)에 있는지 확인해야 함을 알려 줍니다.

테일게이트, 스피너 속도, 슬라이드 및 플로어 속도 설정

원하는 살포를 선택하고 블레이드가 제대로 조정되었음이 확인되면, 장비 조정의 나머지 부분을 설정합니다.

각 설정값은 해당 컬러 전사지로 장비에 표시되어 있습니다(그림 34).



그림 32

g013716

블레이드가 위치 A에 있으면 안쪽 볼트(디스크의 중심에서 가장 가까운 위치)가 블레이드 벽체에 딱 붙어 있고 바깥쪽 볼트(디스크의 가장자리에서 가장 가까운 위치)는 블레이드 벽체에서 분리되어 있습니다.

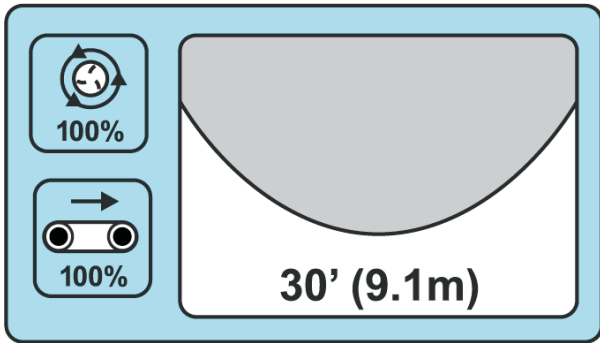


그림 34

g013718

저밀도 살포를 원할 경우, 파랑색 영역은 테일게이트, 플로어 속도, 스피너 속도 및 베이스 슬라이드 조정이 전부 파랑색 위치에 있어야 함을 의미합니다(그림 34).

저밀도

- 폭 근사값: 9.1m
- 블레이드 위치: A
- 플로어 속도: 100%
- 스피너 속도: 파랑색/100%
- 테일게이트: 파랑색
- 슬라이드 조정: 파랑색

통기 구멍 내부를 채우려면, 모든 설정값을 빨강색으로 조정하십시오.

초고밀도

- 폭 근사값: 2.7m
- 블레이드 위치: B
- 플로어 속도: 100%
- 스피너 속도: 파랑색/15%
- 테일게이트: 빨강색
- 슬라이드 조정: 빨강색

테일게이트 조정

테일게이트는 ProPass에서 흘러 나오는 물질의 양을 제어합니다(그림 35).



그림 35

테일게이트 전사지 기호

g013699

12.7cm 테일게이트는 각 컬러 섹션의 목표 시작 라인으로 컬러로 구분되어 있습니다(그림 36). 해당 컬러

섹션을 벗어나지 않는 한 테일게이트를 사용하여 물질의 양을 증가시키거나 감소시킬 수 있습니다.

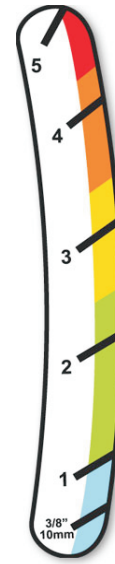


그림 36

g013705

참고: 그림 36에 표시된 전사지의 컬러는 메인 작업 전사지의 컬러와 일치합니다(그림 30).

스피너 속도 조정

참고: 그림 38와 그림 39에 나오는 전사지의 컬러는 메인 작업 전사지의 컬러와 일치합니다(그림 30).



그림 37

스피너 전사지 기호

g013706

표준 유압 장치(44701 모델): 유압 제어 장치를 해당 컬러 영역의 점선 시작 라인으로 설정합니다(그림 38). 해당 컬러 섹션 내에서 필요한 경우 속도를 변경할 수 있습니다.

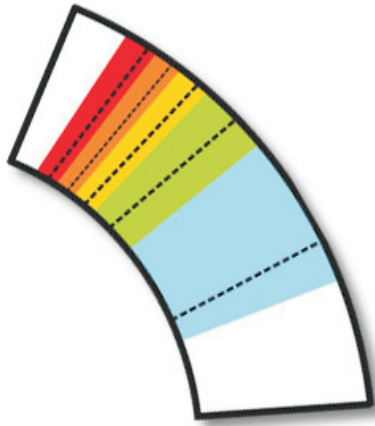


그림 38

g013707

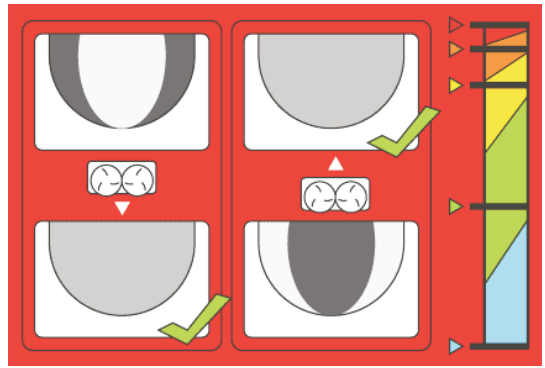


그림 41

g013710

참고: 그림 41에 표시된 전사지의 컬러는 메인 작업 전사지의 컬러와 일치합니다(그림 30).

무선 제어 장치(44751 모델): 전사지의 컬러 표시 섹션 및 무선 컨트롤러의 뒷면에 있는 차트에 표시된 비율에 따라 설정합니다(그림 39).

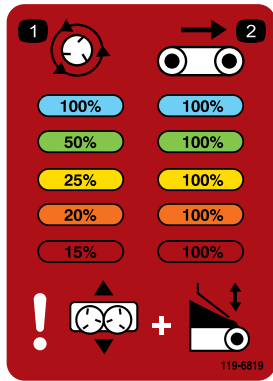


그림 39

decal119-6819

플로어 속도 조정

각 설정의 플로어 속도는 일반적으로 100%입니다. 이 값은 컬러 코드형 작업 시스템에서 조정할 인자를 하나 줄이기 위하여 개발하여 검증한 것입니다. 일반적으로, 테일게이트를 사용하여 플로어 속도가 아니라 물질의 양을 줄여야 합니다. 하지만, 최소 테일게이트 높이가 물질의 유동량을 줄이는 데 충분하지 못하다면, 플로어 속도를 줄이십시오.



그림 42

g013711

플로어 속도 전사지 기호

슬라이드 조정

슬라이드 조정값에 따라 디스크로 떨어지는 모래의 위치가 정해집니다. 전사지는 각 살포 작업의 컬러 코드형 시작 위치를 표시할 뿐만 아니라, 살포를 정밀 조정하는 데 필요한 조정값을 알려 줍니다. **조정값을 정밀 조정합니다 (페이지 22)**를 참조하십시오.



그림 40

g013709

슬라이드 전사지 기호

조정값을 정밀 조정합니다

컬러 코드형 작동 시스템은 완벽한 살포에 도달하면서 추측을 하기 위해 개발한 것입니다. 하지만, 모래 무게, 입자 크기, 수분 함량, 등과 같이 변수가 너무나 많기 때문에 살포가 여전히 고르지 않을 수 있습니다.

이것을 교정하기 위하여, **베이스 설정값 조정**에는 베이스 위치가 정확하게 재설정되었음을 알려 주는 그림이 있습니다(그림 43).

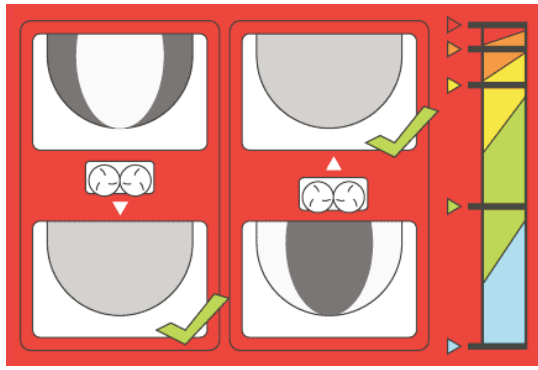


그림 43

g013710

살포 영역 안쪽의 살포 패턴이 고밀도이면 그냥 베이스를 안으로, 즉 호퍼 쪽으로 미십시오. 살포 영역의 바깥쪽이 고밀도이면 그냥 베이스를 바깥쪽으로, 즉 호퍼 반대쪽으로 미십시오.

참고: 그림 43에 표시된 전사지의 컬러는 메인 작업 전사지의 컬러와 일치합니다(그림 30).

작업 중

작동 중 안전성

- 소유자/작업자는 사람이 다치거나 재산이 손상되는 사고를 막을 수 있으며, 이에 대해 책임이 있습니다.
- 보안경, 긴 바지, 잘 미끄러지지 않는 튼튼한 신발 및 청력 보호구를 포함하여, 적절한 의복을 착용하십시오. 긴 머리는 뒤로 묶고 의복의 느슨한 부분은 고정하십시오. 그리고 고정되지 않는 보석류는 착용하지 마십시오.
- 장비를 작동하는 동안에는 온전히 주의를 기울이십시오. 주의력을 산만하게 하는 활동을 하면, 부상 또는 재산 피해가 발생할 수 있습니다.
- 지친 상태이거나 아픈 경우, 또는 음주나 약물 복용 후에는 장비를 운전하지 마십시오.
- 장비에 탑승자를 태우지 말고, 작업 중에는 지나가는 사람이나 애완동물이 장비에 가까이 오지 못하게 하십시오.
- 손이나 발이 호퍼에 닿지 않게 하십시오.
- 견인 차량이 움직이는 경우 작업자는 항상 자리에 앉아 있습니다.
- 장비를 사용할 때에는 주의를 기울여야 합니다. 견인 차량을 안전하게 작동하지 않으면 사고가 나거나 차량이 뒤집혀서 중상이나 치명상을 입을 수 있습니다. 조심스럽게 운전하여 뒤집히거나 통제하지 못하는 상태가 되지 않게 하려면 다음과 같이 하십시오.
 - 모래 구덩이, 배수로, 물웅덩이, 오르막길, 잘 모르는 구역 또는 기타 위험 요소 주위에서는 매우 주의하면서 속도를 줄이고 거리를 유지 하십시오.

- 짐을 적재한 장비가 기복이 심한 지형을 통과하는 경우 속도를 줄여서 장비가 불안정해지지 않게 하십시오.
- 구덩이 또는 그 밖의 보이지 않는 위험 요소에 주의하십시오.
- 가파른 경사로에서 작동할 때 주의하십시오. 경사로를 올라가거나 내려갈 때 똑바르게 주행하십시오. 갑자기 방향을 바꿀 때에는 속도를 줄이십시오. 가능한 경우 비탈길에서는 방향을 바꾸지 마십시오.
- 노면이 젖은 상태에서, 고속으로 또는 최대량을 적재한 상태로 작업하는 경우 특히 주의하십시오. 최대한 적재한 상태에서는 정지하는 시간이 길어집니다. 언덕을 올라가거나 내려가기 전에 기어를 저단으로 바꾸십시오.
- 급정지나 급출발을 피하십시오. 후진에서 전진으로 바꾸거나 전진에서 후진으로 바꾸는 경우 완전히 멈출 때까지 기다리십시오.
- 급회전이나 갑작스런 조작 또는 기타 안전하지 못한 주행 동작을 시도하면 차량을 통제할 수 없게 됩니다.
- 장비의 방향을 바꾸거나 후진할 때 주변에 유의하십시오. 주위 공간에 아무 것도 없는지 확인하고, 모든 주변 사람들과 안전 거리를 유지하십시오. 천천히 진행하십시오.
- 도로에 다가가거나 도로를 건널 때 차를 조심하십시오. 항상 보행자 및 다른 차량에게 통행로를 양보하십시오. 모든 교통 규칙을 지키고, 고속도로 상이나 고속도로 근처에서 장비를 작동하는 것에 대한 현지 규정을 확인하십시오.
- 항상 나뭇가지, 문설주, 육교 등과 같이 머리 위에 낮게 걸려 있는 것에 주의하여 피하십시오. 견인 차량과 머리가 닿지 않도록 머리 위에 충분한 공간이 있는지 확인하십시오.
- 번개가 칠 위험이 있는 상태에서는 장비를 운전하지 마십시오.
- 안전하게 작동할 자신이 없으면, 작업을 멈추고 관리자에게 물어 보십시오.
- 작동 중인 차량을 사람이 없는 상태로 두지 마십시오.
- 짐을 내리거나 실기 전에 장비가 견인 차량에 연결되어 있는지 확인하십시오.
- 장비나 견인 차량의 적재 한도를 초과하여 적재물을 운반하지 마십시오.
- 각 적재물의 안정성은 차이가 있습니다. 예를 들어, 적재물이 높을 수록 무게 중심이 더 높습니다. 필요한 경우 최대 적재 한도를 줄여서 안정성을 높이십시오.
- 장비가 뒤집히지 않게 하려면 다음과 같이 하십시오:
 - 적재물의 높이와 무게를 주의 깊게 관찰하십시오. 적재물이 높고 무거울수록 뒤집힐 위험이 커집니다.

- 하중을 앞뒤와 좌우로 고르게 분산시키십시오.
- 방향을 바꿀 때 주의하고, 안전하지 않은 조작은 피하십시오.
- 적재하기 전에 항상 장비가 견인 차량에 연결되어 있는지 확인하십시오.
- 크기가 크거나 무거운 물체를 호퍼에 넣지 마십시오. 그렇게 하면 벨트와 롤러가 손상될 수 있습니다. 또한, 적재물의 질감이 균일한지 확인하십시오. 장비에서 모래 속의 작은 자갈이 예측할 수 없는 방식으로 튀어나올 수 있습니다.
- 적재물을 하역하거나 살포할 때 장비 뒤에서 있지 마십시오. 트윈 스피너, 교차 컨베이어 및 프로세서에서는 입자나 분진이 고속으로 튀어나옵니다.
- 평지에서는 장비의 적재물을 내리거나 장비를 견인 차량에서 분리하지 마십시오.
- 장비가 최대한 올라간 위치에 있는 상태에서는 주행하지 마십시오. 그렇게 하면 장비가 뒤집힐 위험이 커집니다.
- 장비가 주의 영역(노랑색/검정색)에 있는 상태로 주행하지 마십시오. 장비에 부속장치가 없는 경우, 장비를 아래로 내린 상태로 주행하십시오.
- 사람들, 자동차, 건물목, 횡단 보도 등에 접근할 때 부속장치 작동을 정지하십시오.
- 언덕에서 주행할 때, 특히 방향을 바꿀 때 매우 주의하십시오.
 - 장비에 최대한 적재한 상태로 가파른 경사로를 주행하면 뒤집힐 수 있으며, 장비나 견인 차량의 경우 견인력을 잃게 될 수 있습니다.
 - 가파른 언덕에서는 적재 무게를 줄이고 적재물을 높게 쌓는 것을 피하십시오.

경사로 안전성

- 견인 차량 규격을 검토하여 차량의 경사로 역량을 초과하지 않게 하십시오.
- 통제력을 잃거나 뒤집혀서 심하게 다치거나 사망하는 사고는 주로 비탈길에서 일어납니다. 작업자는 경사로 작업을 안전하게 할 책임이 있습니다. 비탈길에서 장비를 운전할 때에는 특별히 주의해야 합니다.
- 작업자는 시설 측량을 포함하여 경사도가 장비 운전 전에 안전한지 판단하는 현장 조건을 평가해야 합니다. 측량할 때 항상 상식과 좋은 판단력을 사용하십시오.
- 경사로에서 장비를 작동하려면 아래 나오는 경사로 지침을 검토해야 합니다. 그 날의 작업 조건을 고려하여 해당 작업장에서 장비를 사용할 것인 지 여부를 판단하십시오. 지형이 바뀌면 장비의 경사로 운전에 변화가 생길 수 있습니다.
- 경사로에서는 장비를 시동하거나 정지하거나 회전하지 마십시오. 속도나 방향을 갑자기 변경하지 마십시오. 방향 전환은 천천히 점진적으로 하십시오.

- 구동력, 스티어링, 안정성 등에 의문이 있으면 어떤 경우에도 장비를 작동하지 마십시오.
- 배수로, 파인 부분, 바퀴 자국, 웅기, 돌, 그 밖의 숨겨진 물체 등 장애물이 있으면 제거하거나 표시하십시오. 잔디가 길어서 장애물이 보이지 않을 수 있습니다. 지형이 고르지 않으면 장비가 뒤집힐 수 있습니다.
- 젖은 잔디에서 장비를 작동하거나 경사로를 가로지르거나 내리막에서 장비를 작동하면 장비가 견인력을 잃게 될 수 있다는 점에 유의하십시오. 구동 휠에서 구동력이 사라지면 미끄러져 제동력을 잃고 스티어링이 되지 않을 수도 있습니다.
- 급경사로, 배수로, 독, 물웅덩이 또는 기타 위험 요소 근처에서 장비를 작동할 때 매우 주의하십시오. 바퀴가 가장자리를 넘어가거나 가장자리가 함몰하면 장비가 갑자기 뒤집힐 수 있습니다. 장비와 위험 요소 사이에 안전 영역을 정하십시오.

작동 특성

이 장비의 균형, 무게 및 조종 특성은 기타 유형의 피견인 장비와 다를 수 있습니다. *사용 설명서*를 자세히 읽으십시오.

옵션 장치가 장착된 경우, 경사로를 주행할 때 지상고에 유의하십시오. 후방 견인 새시에 장착된 장비의 경우, 적재물이 없는 상태에서 지상고가 **33cm**입니다. **Truckster** 직접 연결 새시에 장착된 장비의 경우, 적재물이 없는 상태에서 지상고가 **43cm**입니다.

장비 파워 제어

장비 파워 끄기/켜기

44701 모델

장비를 사용한 작업이 다 끝나면, 펜던트를 사용하여 장비를 정지하십시오. 장비를 사용하는 작업을 시작할 때, 차량이나 파워 팩을 시동하여 유압 시스템에 압력을 가하고 펜던트를 사용하여 장비를 시동하십시오.

장비 파워 끄기/켜기

44571 모델

장비를 사용한 작업이 다 끝나면, 항상 비상 정지 버튼 (**그림 44**)을 눌러 전기 시스템을 해제합니다. 장비를 사용하는 작업을 시작할 때 비상 정지 버튼을 뒤로 당겨서 **뺀** 다음 휴대용 리모컨을 켜야 합니다.

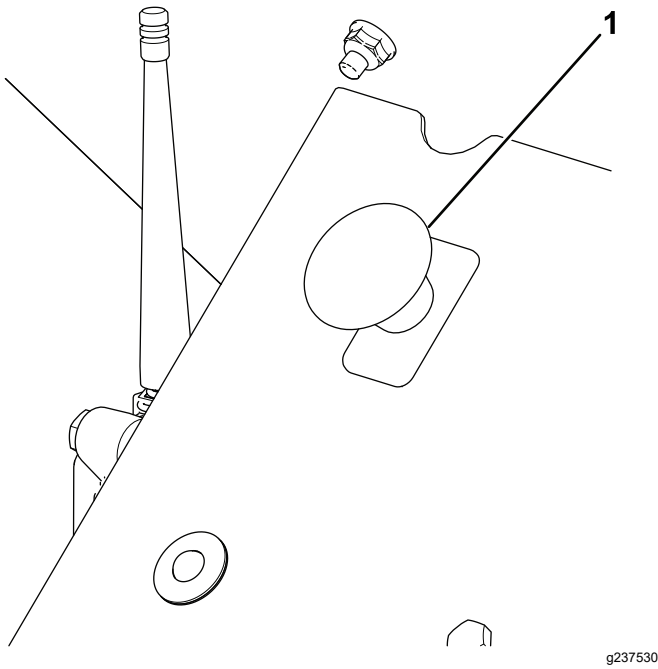


그림 44

g237530

1. 비상 정지 버튼

중요: 장비 작동이 다 끝나면, 비상 정지 버튼을 눌러 견인 차량 배터리가 방전되지 않게 하십시오.

기기 작동하기

1. 살포할 물질을 장비 호퍼에 채웁니다.
2. 트윈 스피너 옵션이 설치되어 있는지 확인합니다.
3. 게이트 높이를 선호하는 설정값으로 조정합니다.
4. 양쪽 흐름 제어 밸브를 모두 선호하는 설정값으로 조정합니다. 밸브와 옵션 장치 속도를 선호하는 설정값으로 설정합니다(일반적으로, 벨트 속도는 다음과 같음: 무선 - 100%, 표준 유압 장치 - #10).
5. 견인 차량을 배토해야 하는 영역 앞 3m (10ft) 위치에 주차합니다.
6. ON/OFF 펜던트 스위치가 모두 꺼진 상태인지 확인합니다. 무선 모델의 경우, 휴대용 원격 기능이 정지되어 있는지 확인합니다.
7. 후방 액세스 도어가 완전히 닫히고 걸쇠를 잘 채웠는지 확인합니다.
8. 유압 장치를 결합합니다(견인 차량에 있는 유압 장치나 보조 유압 파워 팩에 있는 유압 장치).
9. 견인 차량의 rpm을 증가시킵니다. 무선 모델의 ON/OFF 펜던트나 휴대용 원격 장치를 사용하여 옵션 장치를 켭니다.
10. 배토 해야 하는 영역으로 전진하면서 견인 차량의 rpm을 최적 작동 범위로 높입니다.

11. 장비 옵션이 배토 영역의 시작 위치 바로 위가 되면, 무선 모델의 ON/OFF 펜던트나 제어 펜던트를 사용하여 컨베이어 벨트를 작동시킵니다.

참고: 무선 모델의 경우, 모두 시동 기능을 옵션 장치 시동 및 플로어 시동 기능 대신 단일 작업 시작 기능으로 사용합니다. 옵션 장치가 시동한 다음, 벨트가 시동합니다.

12. 스프레드가 배토 영역의 가장자리에 도달할 때까지 직선으로 이동하면서 물질을 일정한 속도로 살포합니다.
13. 컨베이어 벨트를 끄고, 장비를 회전시켜 그 다음 작업을 위한 위치를 잡습니다.
14. 그 다음 작업을 하기 전에, 지면의 살포 패턴을 확인합니다. 필요한 경우 장비 설정을 조정합니다.
15. 배토를 해야 하는 전체 영역이 완료되거나 호퍼가 빌 때까지, 단계 11 ~ 14를 계속 진행합니다.
16. 컨베이어 벨트와 옵션 장치를 끄고, 견인 차량 rpm을 줄이고 유압 장치 연결을 해제합니다.

중요: 항상 컨베이어를 먼저 정지시킵니다.

무선 제어 장치 안전성

44751 모델

무선 컨트롤러가 빠르게 회전하는 부품을 작동시킴으로 찰할 위험이 있습니다. 무선 컨트롤러를 작동하거나 조정하거나 프로그래밍할 때 ProPass가 시야를 벗어나지 않게 하십시오.

스피너와 플로어가 의도한 대로 작동하는지 확인하려면, 시작 버튼을 두 번 눌러야 합니다. 즉, 선택할 때 한번, 그리고 결합할 때 한번 눌러야 합니다. 이렇게 하면 장비를 수작업으로 조정할 때 우발적으로 시동하지 않게 할 수 있습니다.

무선 컨트롤러를 프로그래밍하거나 작동 준비할 때 10초 동안 아무 버튼도 누르지 않으면, 컨트롤러가 유히(idle) 모드가 되어 마지막으로 저장한 프로그램이나 설정으로 돌아갑니다.

▲ 주의

압력에 의해 분출되는 유압 오일은 피부에 침투하여 부상을 입힐 수 있습니다.

블레이드나 플로어를 물리적으로 조정하기 전에 무선 컨트롤러 및 작업 차량의 전원을 차단(하어 유압이 흐르지 않게) 해야 합니다.

유압 제어 장치 및 옵션 장치 작동하기

44751 모델

리모컨 시스템

리모컨 시스템은 휴대용 리모컨, +12 ~ +14.4 VDC의 베이스 유닛 및 와이어 하니스로 구성되어 있습니다.

휴대용 리모컨

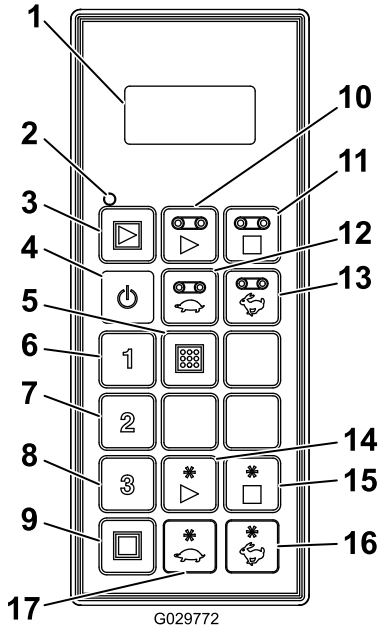


그림 45

- | | |
|---------------------------|-----------------|
| 1. LCD 디스플레이 | 10. 플로어 시동 |
| 2. 리모컨 상태 LED | 11. 플로어 정지 |
| 3. 모두 시동: 플로어와 옵션 장치를 시동함 | 12. 플로어 속도 낮춤 |
| 4. 쉼/꿈 | 13. 플로어 속도 높임 |
| 5. 저장: 프리셋 설정을 저장함 | 14. 옵션 장치 시동 |
| 6. 프리셋 1 | 15. 옵션 장치 정지 |
| 7. 프리셋 2 | 16. 옵션 장치 속도 높임 |
| 8. 프리셋 3 | 17. 옵션 장치 속도 낮춤 |
| 9. 전부 정지: 모든 기능을 정지시킴 | |

버튼	이름	기능
	플로어 시동	전원 쉼/꿈과 플로어 속도 표시를 포함하여 호퍼 컨베이어 벨트의 기능을 제어합니다.
	플로어 정지	플로어를 정지시킵니다.
	플로어 감속	플로어 속도를 낮춥니다.
	플로어 가속	플로어 속도를 높입니다.
	프리셋 1	플로어 속도와 옵션 속도 모두에 대해 저장할 수 있는 프리셋 값입니다.
	프리셋 2	
	프리셋 3	
	저장	프리셋 버튼과 함께 사용하여 프리셋 메모리를 저장하거나 설정합니다.
	옵션 장치 시동	전원 쉼/꿈과 옵션 장치 속도 표시를 포함하여 후방 옵션 장치의 기능을 제어합니다.
	옵션 장치 정지	옵션 장치를 정지시킵니다.
	옵션 장치 감속	옵션 장치 속도를 낮춥니다.
	옵션 장치 가속	옵션 장치 속도를 높입니다.
	전부 정지	플로어와 옵션 장치를 모두 정지시킵니다.

버튼 기능

버튼	이름	기능
	쉼/꿈	휴대용 리모컨을 켭니다/닫습니다.
	전부 시동	전원 쉼/꿈과 속도 표시를 포함하여 플로어와 옵션 장치의 기능을 제어합니다.

휴대용 리모컨 켜기

리모컨의 켜/끔 버튼을 누르고 리모컨이 베이스를 찾을 때까지 대기합니다. 시동 루틴이 실행되는 동안 휴대용 리모컨의 아무 버튼도 누르지 않아야 합니다.

리모컨 상태 LED 이해하기

44751 모델

플로어 버튼과 옵션 장치 버튼이 활성화된 상태에서 휴대용 리모컨이 정보를 전송하고 있지만 아무 버튼도 누르지 않으면 리모컨 상태 LED가 2Hz(초당 2회)의 속도로 느리게 깜박입니다. 버튼을 누르면 표시등이 10Hz의 속도로 깜박입니다.

주요 기능 요소

- 휴대용 리모컨을 켜면, 약 5초 후에 디스플레이에 **FLR OFF** 및 **OPT OFF**가 표시되어야 합니다. 디스플레이에 "waiting for base"(베이스 대기 중)이라고 표시되면, 베이스 유닛에 전력이 공급되는지 확인하고 베이스 유닛에 있는 비상 정지 버튼이 당겨져 있는 지 확인하십시오.
- 항상 **현재 작업 메모리**가 있습니다. 현재 작업 메모리는 프리셋이 아닙니다. 휴대용 리모컨을 켜면, 현재 작업 메모리에서 마지막으로 저장된 작업 설정을 사용합니다.
- 휴대용 리모컨 시작 버튼의 작동 순서:
 - 시작 버튼을 한 번 누르면(모두 시동, 플로어 시동 또는 옵션 장치 시동) 휴대용 리모컨에 저장된 현재 작업 메모리 설정을 불러옵니다.
 - 동일한 시작 버튼을 한 번 더 누르면 유압 장치가 연결되어 있는 경우 해당 구성품이 켜집니다(디스플레이에 숫자가 올라가면서 표시됩니다).
 - 동일한 시작 버튼을 한 번 더 누르면 확정된 새 설정값이 리모컨의 작업 메모리에 저장됩니다.
- 시작 버튼을 한 번 눌러 현재 작업 메모리 설정을 비 작동 모드로 열면, 약 10초 후에 설정이나 기능 요소 조정이 시작되고 리모컨이 다시 꺼집니다. 작업 모드에서는 10초 규칙이 적용되지 않습니다.
- 프리셋을 프로그램하는 경우, 먼저 해당 기능 요소가 **활성화되거나 연결되어 있어야** 합니다.
- 프리셋으로 작동할 수 있도록, 활성화하거나 연결할 기능 요소 속도 비율이 디스플레이에 표시됩니다. **OFF**라는 단어가 디스플레이에 표시되면, 프리셋을 실행해야 합니다.

수동 오버라이드

휴대용 리모컨이 유실되거나 손상되거나 고장나는 경우에도 장비를 작동하여 작업을 완료하거나 살포 작업을 계속 진행할 수 있습니다.

오버라이드 액세스는 유압 시스템의 운전석 쪽에 있습니다(그림 46).

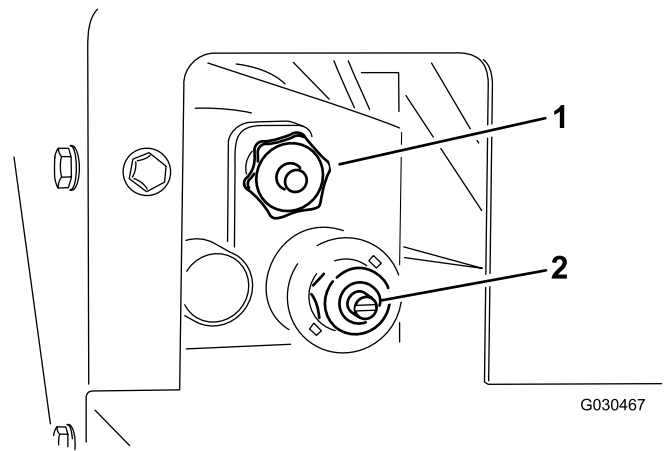


그림 46

1. 플로어 속도
2. 스피너 속도

- 플로어 속도를 조정하려면(그림 47), 노브를 시계 방향으로 돌리십시오. 유압 유량이 없는 경우 컬러 코드형 작동 시스템의 최대 플로어 속도를 사용하십시오. 이 설정은 호퍼에 모래가 가득한 경우 도움이 됩니다.

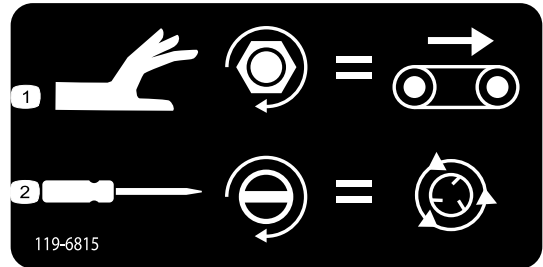


그림 47

수동 오버라이드 전사지

1. 플로어 속도 조절
2. 스피너 속도 조절

- 스피너 속도를 조정하려면(그림 47), 일자 나사 드라이버를 사용하여 나사를 시계 방향으로 돌려 스피너 속도를 높이거나 나사를 시계 반대 방향으로 돌려 스피너 속도를 줄이십시오.

참고: 유압 유량이 활성화된 장비를 조정하고 있고 조정 중에 모래가 살포되기를 원하지 않을 경우 플로어가 꺼진 상태인지 확인하십시오.

설정 이 승인되면, 견인 차량에 있는 유량 제어 기능을 사용해 작업 중에 시스템을 켜거나 끄십시오.

휴대용 리모컨 사용

44751 모델

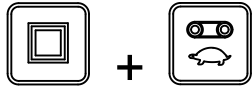
액정 표시장치(LCD)

휴대용 리모컨의 버튼을 누르면 2줄, 8 문자/줄 LCD(액정 표시장치)에 상태와 활동이 표시됩니다. 이 LCD에서는 사용자가 백라이트와 명암비를 조정할 수 있습니다.

니다. 변경 내용이 현재 작동 중인 리모컨 메모리에 저장됩니다. 장치의 전원이 꺼진 후, 표시장치는 장치를 켤 때 마지막 명암비와 백라이트 설정을 사용합니다.

백라이트 조정

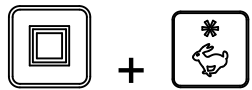
디스플레이를 보면서 원하는 백라이트 밝기가 될 때까지 모두 정지 버튼과 플로어 감속 버튼을 동시에 누릅니다.



참고: 설정값은 OFF, LOW 및 HIGH의 세 가지입니다. 모든 휴대용 리모컨 기능 중에서 백라이트 밝기가 전력을 가장 많이 소모합니다. 백라이트 밝기를 높이면 전력 소모량이 증가하며 배터리 수명도 짧아집니다. 백라이트 밝기를 낮추면 배터리 수명도 길어집니다.

명암비 증가

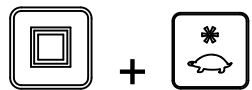
디스플레이를 보면서 원하는 명암비가 될 때까지 모두 정지 버튼과 옵션 장치 증가 버튼을 동시에 누릅니다.



참고: 설정값은 OFF, LOW 및 HIGH의 세 가지입니다.

명암비 감소

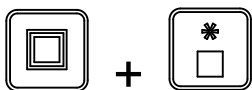
디스플레이를 보면서 원하는 명암비가 될 때까지 모두 정지 버튼과 옵션 장치 감소 버튼을 동시에 누릅니다.



참고: 설정값은 OFF, LOW 및 HIGH의 세 가지입니다.

배터리 수명, 작동 빈도, 베이스 및 리모컨 ID 표시 확인

모두 정지 버튼과 옵션 장치 정지 버튼을 동시에 누르고 있으면 다양한 시점의 정보가 표시됩니다.



버튼을 누르고 있으면, 디스플레이가 약 2초마다 바뀌면서 먼저 남은 전력량 비율이나 현재 배터리 전력량으로 배터리 예상 수명을 표시하고, 유닛이 정보를 교환하는 작동 빈도(채널), 그리고 휴대용 리모컨 ID 번호를 표시합니다. 그리고 마지막으로 연결된 베이스 유닛 ID를 표시합니다.

휴대용 리모컨 관리

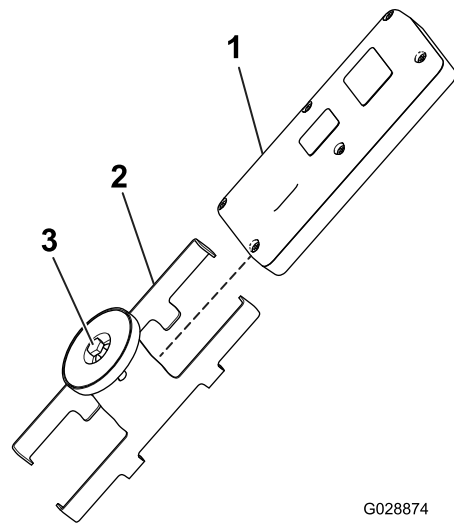
휴대용 리모컨이 튼튼하기는 하지만, 단단한 곳에 떨어뜨리지 마십시오. 물이나 연성 세제로 적신 부드러운 천을 사용하여 휴대용 리모컨을 깨끗하게 닦으십시오. LCD 화면이 긁히지 않게 하십시오.

휴대용 리모컨의 배터리 교체

휴대용 리모컨의 전력은 4개의 AA 알칼라인 배터리(각각 1.5V)로 공급하며, 작동 전력은 2.4 ~ 3.2V입니다. 배터리 수명은 약 300시간(백라이트를 끈 상태에서 연속 작동 기준)이지만, 사용 설정, 특히 백라이트 강도 설정에 따라 배터리 수명이 달라집니다. 즉, 백라이트 설정이 높을수록 전력이 더 많이 소모되므로, 배터리 수명이 더 짧아집니다.

중요: 휴대용 리모컨을 사용할 때, 항상 새 배터리를 여분으로 보유하십시오.

1. 자석 리모컨 브래킷에서 자석의 볼트를 풉니다(그림 48).



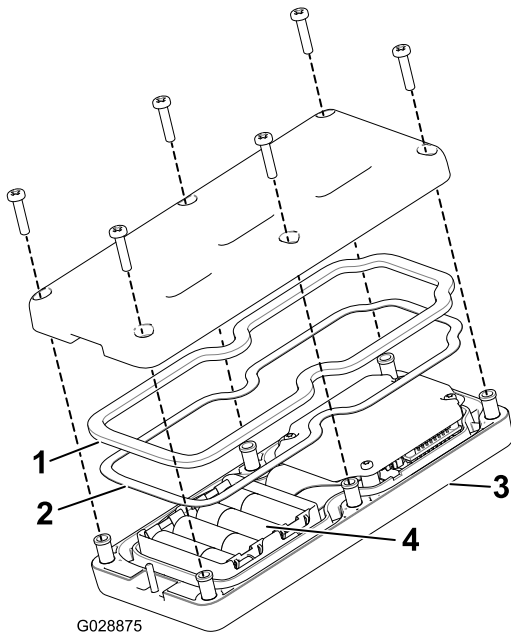
G028874

g028874

그림 48

1. 휴대용 리모컨
 2. 자석 리모컨 브래킷
 3. 자석에 끼운 볼트
2. 브래킷 측면을 밀어서 분리하고 리모컨을 뺍니다(그림 48).
 3. 리모컨 뒷면에서 나사 6개를 풀고 덮개를 분리합니다(그림 49).

참고: 가능한 경우, 덮개와 배터리를 분리할 때 고무 씰과 금속 가스켓은 채널 안에 그대로 두십시오.



G028875

g028875

그림 49

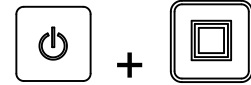
- | | |
|-----------|--------------|
| 1. 고무 씰 | 3. 휴대용 리모컨 |
| 2. 금속 가스켓 | 4. AA 배터리 4개 |

- 방전된 배터리는 분리하여 현지 규정에 따라 적절하게 폐기합니다.
- 배터리를 극성을 올바르게 맞추어 단자 크래들에 설치합니다. 크래들에는 각 단자에 맞는 극성 표시가 새겨져 있습니다(그림 49).
참고: 배터리를 부정확하게 설치하면, 휴대용 리모컨이 작동하지 않습니다.
- 실수로 고무 씰과 금속 가스켓을 분리한 경우, 휴대용 리모컨의 채널 안에 주의하여 다시 설치합니다(그림 49).
- 덮개를 다시 끼우고 이전에 빼어 둔 6개의 나사로 고정한 다음(그림 49), 1.5 ~ 1.7N·m의 토크로 조입니다.
- 휴대용 리모컨을 자석 리모컨 브래킷에 설치하고, 반쪽 리모컨을 함께 밀어서 휴대용 리모컨을 고정시킨 다음, 자석 내의 볼트를 조입니다(그림 48).

휴대용 리모컨을 베이스에 연결하기

제조 시에 처음에 휴대용 리모컨을 베이스에 연결하기 때문에 리모컨과 베이스 사이에 통신이 가능합니다. 하지만, 현장에서 리모컨과 베이스 유닛을 다시 연결시켜야 하는 경우가 있을 수 있습니다.

- 비상 정지 버튼을 눌러 베이스 유닛에서 전력을 차단하고 휴대용 리모컨이 꺼지는 지 확인합니다.
- 베이스 유닛 근처의 직접 보이는 곳에 섭니다.
- 컴/꿈 버튼과 모두 정지 버튼을 동시에 누른 다음 그대로 누르고 있습니다.



휴대용 리모컨의 초기화 화면이 차례로 나타난 다음 **ASSOC PENDING(연결 대기)**에서 멈춥니다.

- 두 버튼을 모두 계속 누르고 있다가 **ASSOC ACTIVE(연결 활성화)**가 표시(약 4초)되면 즉시 버튼을 놓습니다.

디스플레이에 **PRESS STORE(저장을 누르세요)**가 표시됩니다.

- 저장 버튼을 누르고 있습니다.



리모컨에 **POW UP BASE(베이스 전원 켜기)**가 표시됩니다.

- 저장 버튼을 계속 누르고 있는 동안, 비상 정지 버튼을 당겨 베이스 유닛에 전력을 공급합니다.

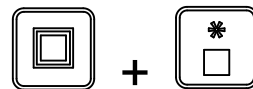
휴대용 리모컨이 베이스 유닛과 연결(링크)됩니다. 성공하면 디스플레이에 **ASSOC PASS(연결 성공)**라고 표시됩니다.

- 저장 버튼을 놓습니다.

중요: 디스플레이에 **ASSOC EXIT(연결 종료)**가 표시되면 연결이 실패한 것입니다.

참고: 휴대용 리모컨과 베이스 유닛 링크 상태는 모두 정지 버튼과 옵션 장치 정지 버튼을 동시에 누르고 있으면 표시됩니다.

디스플레이가 차례로 바뀌면서 선택된 채널 및 베이스 유닛 ID가 표시됩니다.



휴대용 리모컨을 사용한 플로어 및 옵션 장치 작동

44751 모델

다음 절차를 사용하여 장비 플로어와 옵션 장치(예: 트윈 스피너 또는 기타 부속 장치)를 다음과 같이 설정하고 작동하십시오.

- 플로어만 설정하여 작동하기
- 옵션 장치만 설정하여 작동하기
- 플로어와 옵션 장치를 함께 설정하여 작동하기

플로어만 설정하여 작동하기



처음에 플로어 시동 버튼을 누르면 (플로어가 작동하고 있지 않은 경우), 리모컨 디스플레이에 저장된 설정이 나타나고 **FLR** 다음에 **S**가 표시됩니다 (즉, **FLRS**). 이것은 리모컨이 설정 전용 모드를 가리킵니다. 이 설정 전용 모드에서는 설정값을 올리거나 내릴 수 있지만, 플로어는 활성화되지 않고 계속 꺼진 상태로 있습니다. 따라서 원하는 플로어 속도를 설정하거나 저장된 설정값을 사용할 수 있으며, 원치 않는 움직임은 생기지 않습니다. 속도를 설정한 후 플로어 시동 버튼을 눌러 선택된 설정으로 플로어를 작동시킵니다(유압 장치를 연결하면, 플로어가 작동을 시작함). 플로어 시동을 한 번 더 눌러 현재 값을 메모리에 저장합니다.

참고: 플로어가 작동 중인 상태에서 플로어 설정을 변경하면 변경 사항이 즉시 적용되지만, 설정값을 변경한 후 플로어 시동을 다시 눌러 새 설정을 저장하지 않으면 일시적으로만 적용됩니다. 예를 들어, 디스플레이에 **FLRS**가 표시된 상태에서 조정하고, 플로어 시동을 눌러 조정된 설정으로 플로어를 시동한 다음 플로어 시동을 다시 눌러 변경 내용을 저장하지 않고 휴대용 리모컨을 끄면 됩니다. 다시 리모컨을 사용하게 되면, 설정값이 이전에 저장된 값으로 돌아갑니다.

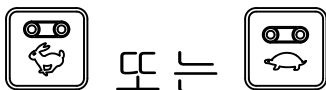
참고: 플로어 시동을 누르면 10초 타이머가 시작되고, **FLRS** (설정 전용 모드)가 표시됩니다. 10초 이내에 버튼을 누르지 않으면, 디스플레이에 **FLR**이 다시 표시되고 이전 상태/값이 표시되어 실행됩니다. 휴대용 리모컨이 설정 전용 모드인 상태에서 버튼을 누르면 타이머가 10초로 재설정됩니다.

1. 플로어 시동 버튼을 누릅니다.



미리 보기 값과 **FLRS**가 표시됩니다.

2. 플로어 가속 버튼이나 플로어 감속 버튼을 사용하여 속도 설정을 조정합니다.



3. 플로어 시동 버튼을 눌러 플로어를 시동합니다.



4. 플로어 시동 버튼을 눌러 플로어 값을 저장합니다.



디스플레이에 **FLOOR STORE(플로어 저장)**가 표시됩니다. 앞으로 설정값을 다시 변경할 때까지 플로어를 시동할 때마다 설정된 값이 사용됩니다.

옵션 장치만 설정하여 작동하기



처음에 옵션 장치 시동 버튼을 누르면 (옵션 장치가 작동하고 있지 않은 경우), 휴대용 리모컨 디스플레이에 저장된 설정이 나타나고 **OPT** 다음에 **S**가 표시됩니다(즉, **OPTS**). 이것은 리모컨이 설정 전용 모드를 가리킵니다. 이 설정 전용 모드에서는 설정값을 올리거나 내릴 수 있지만, 옵션 장치는 활성화되지 않고 계속 꺼진 상태로 있습니다. 따라서 원하는 옵션 장치 속도를 설정하거나 저장된 설정값을 사용할 수 있으며, 원치 않는 움직임은 생기지 않습니다. 속도를 설정한 후 옵션 장치 시동 버튼을 눌러 선택된 설정으로 옵션 장치를 작동시킵니다(유압 장치를 연결하면, 옵션 장치가 작동을 시작함). 옵션 장치 시동을 한 번 더 눌러 현재 값을 메모리에 저장합니다.

참고: 옵션 장치가 작동 중인 상태에서 플로어 설정을 변경하면 즉시 적용되지만, 설정값을 변경한 후 옵션 장치 시동을 다시 눌러 새 설정값을 저장하지 않으면 일시적으로만 적용됩니다. 예를 들어, 디스플레이에 **OPTS**가 표시된 상태에서 조정하고 옵션 장치 시동을 눌러 조정된 설정값으로 옵션 장치를 시동한 다음, 옵션 장치 시동을 다시 눌러 변경 내용을 저장하지 않고 휴대용 리모컨을 끄면 됩니다. 다시 리모컨을 사용하게 되면, 설정값이 이전에 저장된 값으로 돌아갑니다.

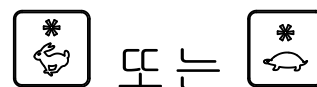
참고: 옵션 장치 시동을 누르면 10초 타이머가 시작되고, **FLRS** (설정 전용 모드)가 표시됩니다. 10초 이내에 버튼을 누르지 않으면, 디스플레이에 **FLR**이 다시 표시되고 이전 상태/값이 표시되어 실행됩니다. 휴대용 리모컨이 설정 전용 모드인 상태에서 버튼을 누르면 타이머가 10초로 재설정됩니다.

1. 옵션 장치 시동 버튼을 누릅니다.



미리 보기 값과 **FLRS**가 표시됩니다.

2. 옵션 장치 가속 버튼이나 옵션 장치 감속 버튼을 사용하여 속도 설정을 조정합니다.



3. 옵션 장치 시동 버튼을 눌러 플로어를 시동합니다.



4. 옵션 장치 시동 버튼을 눌러 옵션 장치 값을 저장합니다.



디스플레이에 **OPTION STORE(옵션 장치 저장)**가 표시됩니다. 앞으로 설정값을 다시 변경할 때까지 플로어를 시동할 때마다 설정된 값이 사용됩니다.

플로어와 옵션 장치를 함께 설정하여 작동하기



처음에 모두 시동 버튼을 누르면 (옵션 장치가 작동하고 있지 않은 경우), 리모컨 디스플레이에 플로어와 옵션 장치의 저장된 설정값이 나타나고 **FLR**과 **OPT** 다음에 **S**가 표시됩니다(즉, **FLRS**와 **OPTS**). 이것은 휴대용 리모컨이 설정 전용 모드임을 가리킵니다. 이 설정 전용 모드에서는 설정값을 올리거나 내릴 수 있지만, 플로어와 옵션 장치는 활성화되지 않고 계속 꺼진 상태로 있습니다. 따라서 원하는 속도를 설정하거나 저장된 설정값을 사용할 수 있으며, 원치 않는 움직임은 생기지 않습니다. 속도를 설정한 후 모두 시동 버튼을 눌러 선택된 설정으로 플로어와 옵션 장치를 활성화합니다(유압 장치가 연결되어 있는 경우에는 플로어와 옵션 장치가 시동됩니다). 모두 시동을 한 번 더 눌러 현재 값을 메모리에 저장합니다.

참고: 플로어와 옵션 장치가 작동 중인 상태에서 설정을 변경하면 즉시 적용되지만, 설정값을 변경한 후 모두 시동을 다시 눌러 새 설정값을 저장하지 않으면 일시적으로만 적용됩니다. 예를 들어, 디스플레이에 **FLRS** 및 **OPTS**가 표시된 상태에서 조정을 하고, 모두 시동을 눌러 조정된 설정값으로 플로어와 옵션 장치를 시동한 다음, 모두 시동을 다시 눌러 변경 내용을 저장하지 않고 휴대용 리모컨을 끄면 됩니다. 다시 리모컨을 사용하게 되면, 설정값이 이전에 저장된 값으로 돌아갑니다.

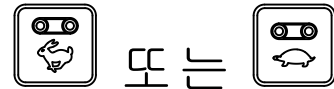
참고: 모두 시동을 누르면 10초 타이머가 시작되고, 설정 전용 모드가 표시됩니다. 10초 이내에 버튼을 누르지 않으면, 디스플레이에 **FLR** 및 **OPT**가 다시 표시되고 이전 상태/값이 표시되어 사용됩니다. 휴대용 리모컨이 설정 전용 모드인 상태에서 버튼을 누르면 타이머가 10초로 재설정됩니다.

1. 모두 시동 버튼을 누릅니다.

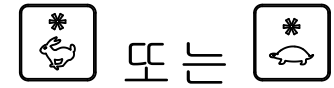


미리 보기 값과 **FLRS** 및 **OPTS**가 표시됩니다.

2. 다음과 같이 속도 설정을 조정합니다.
 - 플로어 가속 버튼이나 플로어 감속 버튼을 사용하여 플로어 속도 설정을 조정합니다.



- 옵션 장치 가속 버튼이나 옵션 장치 감속 버튼을 사용하여 옵션 장치 속도 설정을 조정합니다.



3. 모두 시동 버튼을 눌러 플로어와 옵션 장치를 작동합니다.



4. 모두 시동 버튼을 눌러 값을 저장합니다.



디스플레이에 **ALL STORE(모두 저장)**가 표시됩니다. 앞으로 설정값을 다시 변경할 때까지 플로어를 시동할 때마다 설정된 값이 사용됩니다.

참고: 모두 시동 버튼을 사용하여 설정을 저장하려면 플로어와 옵션 장치를 모두 실행해야 합니다. 둘 중 하나만 작동하거나 아무 것도 작동하지 않는 경우, 모두 시동 버튼을 누르면 두 가지가 모두 시동되거나 작동 중이 아닌 장치가 시동됩니다. 아무 것도 저장되지 않고, 이전에 저장된 플로어 및 옵션 장치 설정이 표시됩니다.

플로어 및 옵션 장치에 대해 저장된 명령이 두 번 사용된다는 점을 기억해야 합니다. 한 번은 플로어 시동 버튼이나 옵션 장치 시동 버튼을 사용하여 개별적인 명령으로 사용되고, 한 번은 모두 시동을 사용하는 결합 동작으로 사용됩니다.

휴대용 리모컨 프리셋 모드

44751 모델

프리셋 1, 2 및 3 버튼 설정

휴대용 리모컨에는 플로어 및 옵션 장치 속도 설정을 사용하여 프로그램할 수 있는 세 개의 프리셋 버튼이 있습니다. 각 프리셋 버튼은 모두 시동 버튼의 미리보기 모드처럼 작동합니다. 단, 다른 종류의 사용자 정의 간편 참조 속도값을 사용합니다.

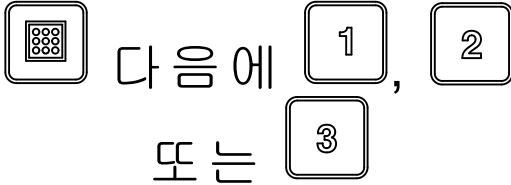
프리셋 버튼을 누를 때 플로어 및/또는 옵션 장치가 작동 중이라면, 플로어 설정과 옵션 장치 설정 모두의 미리보기 값이 표시됩니다. 이때 모두 시동버튼을 누르면, 현재 작동 중인 값이 프리셋 값으로 대체됩니다. 10초 내에 모두 시동 버튼을 누르지 않으면, 시스템이 이전에 저장된 값으로 되돌아갑니다.

프리셋 버튼의 값을 설정하려면 다음 절차를 사용하십시오.

1. 개별적으로 또는 모두 시동 버튼을 사용해 플로어와 옵션 장치를 모두 시동합니다.



2. 각 출력에 맞는 가속 버튼과 감속 버튼을 사용하여 플로어와 옵션 장치 모두에 대해 원하는 속도를 설정합니다.
3. 저장 버튼을 누른 상태에서 원하는 프리셋 버튼 (1, 2 또는 3)을 누릅니다.



화면에 PRESET SAVED(프리셋 저장됨)이 표시됩니다.

참고: 플로어나 옵션 장치 중 하나가 꺼진 상태에서 저장 버튼을 누르고 있으면서 프리셋 버튼을 누르면 플로어나 옵션 장치에 대해 새 값이 저장되지 않습니다. 즉, 프리셋에는 이전에 저장된 값이 그대로 유지됩니다.

프리셋 모드 사용

1. 원하는 프리셋 버튼(1, 2 또는 3)을 눌러 플로어와 옵션 장치 설정을 표시합니다.
2. 모두 시동 버튼을 눌러 플로어와 옵션 장치를 시동합니다(유압 장치가 켜진 상태인 경우).
3. 시동 버튼과 정지 버튼을 사용하여 플로어와 옵션 장치를 원하는 대로 제어합니다.

호퍼 적재

▲ 경고

위험한 작동을 피하기 위해 사용 목적에 따라 호퍼를 사용해야 합니다.

- 호퍼에 사람을 실지 마십시오.
- 장비나 견인 차량의 적재 한도를 초과하여 적재물을 운반하지 마십시오. **사양 (페이지 18)**을 참조하십시오.
- 각 적재물의 안정성은 차이가 있습니다. 예를 들어, 적재물이 높을수록 무게 중심이 더 높습니다. 필요한 경우 최대 적재 한도를 줄여서 안정성을 높이십시오.

1. 장비를 견인 차량에 연결하십시오.
2. 호퍼에 자재를 실으십시오.

중요: 크기가 크거나 무거운 물체를 호퍼에 넣지 마십시오. 후방 게이트 개구부보다 더 큰 물질은 벨트와 후방 게이트 어셈블리를 손상시킬 수 있습니다. 또한, 적재물의 질감이 균일한지 확인하십시오. 장비에서 모래 속의 작은 자갈이 예측할 수 없는 방식으로 튀어나올 수 있습니다.

장비가 뒤집히는 것을 피하는 법(이 설명서의 안전 전사지 참조):

- 적재물의 높이와 무게를 주의 깊게 관찰하십시오. 적재물이 높고 무거울수록 뒤집힐 위험이 커집니다.
- 하중을 앞뒤와 측면으로 고르게 분산시키십시오.
- 방향을 바꿀 때 주의하고, 안전하지 않은 조작은 피하십시오.

호퍼 하역

▲ 경고

이 장비는 손이나 발을 절단할 수 있습니다.

장비를 작동하고 있거나 견인 차량의 유압 파워팩 엔진을 작동하고 있는 경우 스피너 가드와 스피너 어셈블리의 호퍼 가드에 손과 발이 닿지 않게 하십시오.

적재물을 하역하거나 살포할 때 장비 뒤에서 있지 마십시오. 트윈 스피너에서는 입자와 분진이 고속으로 튀어 나옵니다.

장비가 경사로에 놓인 상태에서 장비의 적재물을 내리지 마십시오.

▲ 경고

견인 차량에 연결되지 않은 상태에서 장비에서 적재물을 내리면 하중이 이동하여 장비가 뒤집어질 수 있습니다.

적재물을 내리기 전에 장비가 견인 차량에 연결되어 있는지 확인하십시오.

이동

이 장비는 도로 주행용이 아닙니다. 최대 권장 속도는 적재하지 않은 상태에서 24km/h입니다.

장비를 계속 안전하게 제어하십시오. 급회전이나 갑작스런 조작 또는 기타 안전하지 못한 운전 행위를 시도하지 마십시오.

특히 노면이 젖어 있거나 모래가 뿌려져 있거나 미끄러운 경우, 방향을 바꾸기 전에 속도를 낮추십시오. 장비에 옵션 장치가 장착되어 있는 경우 방향 전환 유격이 제한됩니다.

▲ 주의

장비를 안전하지 않은 방식으로 사용하면 심하게 다치거나 사망하는 사고가 발생할 수 있습니다.

방향을 바꾸거나 후진할 때 주변에 유의하십시오. 주위 공간에 아무 것도 없는지 확인하고, 모든 주변 사람들과 안전 거리를 유지하십시오. 천천히 진행하십시오.

사람들, 자동차, 횡단하는 자동차, 횡단하는 보행자에게 다가갈 때 옵션 장치를 끄십시오.

참고: 젖거나 거친 노면을 무거운 적재물을 싣고 주행하면 멈추는데 걸리는 시간이 길어지며, 빠르고 안전하게 회전할 수 있는 능력이 줄어듭니다.

작업 후

작동 후 안전성

- 단단하고 평평한 지면에 장비를 주차하십시오. 지면이 부드러우면 잭 레그가 파고 들어가 장비가 뒤집어질 수 있으므로 부드러운 지면은 피하십시오.
- 경사로에서, 또는 프론트 잭과 리어 잭 레그를 결합하지 않은 상태에서는 장비를 견인 차량에서 분리하지 마십시오.
- 리어 잭 레그와 호퍼가 내려진 위치인지 확인하십시오. 지면까지의 간격이 5cm를 초과하면 리어 레그 밑에 스페이서(나무 조각과 같은 것)를 넣으십시오.
- 장비를 분리할 때, 항상 휠에 고임목을 대어 움직이지 않게 하십시오.
- 장비의 모든 부품을 양호한 작동 상태로 관리하고 모든 하드웨어를 조여진 상태로 관리하십시오.
- 닳거나 손상되거나 없는 데칼은 교체하십시오.

장비를 견인 차량에서 분리하기

1. 견인 차량과 장비를 습기가 없고 평평한 지면에 주차합니다.
2. 견인 차량의 주차 브레이크를 걸고 엔진을 끈 다음 키를 뽑습니다.
3. 장비의 (앞 바퀴와 뒷 바퀴의) 두 개의 바퀴 밑에 고임목을 놓습니다.
4. 유압 시스템에서 압력을 해제합니다.
5. 유압 호스를 분리하여 코일 형태로 감아서 장비 전면에 보관합니다.
6. 중간 전원 코드를 견인 차량에서 분리합니다.
7. 잭 스탠드(들)를 다음과 같이 아래로 내립니다.

- 후방 견인 새시에서, 잭 스탠드를 다운 위치까지 (시계 방향으로) 90도 돌려서 장비를 받치게 합니다.
 - Truckster 직접 연결 새시에서는 잭 스탠드를 장비 전방으로 옮기고 두 잭 스탠드 모두 하단이 지면을 향할 때까지 90도 돌립니다.
8. 웨이트가 견인 차량의 견인봉에서 분리될 때까지 잭 스탠드(들)를 사용하여 장비를 들어 올립니다.
 9. 히치 핀을 당깁니다.
 10. 장비와 견인 차량 사이에 더 이상 연결된 부분이 없는지 확인합니다.

장비 주차

항상 평평한 곳에 장비를 주차합니다. 장비의 (차량 장착 구성인 경우 앞 바퀴와 뒷 바퀴의) 두 개의 바퀴 밑에 꺾목을 놓습니다.

▲ 경고

경사로에서는 장비를 견인 차량에서 분리하면 장비가 예기치 않게 움직일 수 있습니다.

경사로에서는 장비를 견인 차량에서 분리하지 마십시오. 전방 잭이 지지해 주는 위치에 있는지 확인하십시오.

잭 스탠드를 (받쳐 주는) 수직 위치에서 (주행하는) 수평 위치로 돌리려면, 잭 스탠드 서포트 핀을 당기고 잭을 돌리십시오. 작업 중에 잭 스탠드가 장비에 부착되어 있고 올바른 위치인지 확인합니다. Toro의 후방 견인 새시에서는 잭 스탠드가 히치 튜브에 놓입니다(그림 50). Truckster 직접 연결 새시에서는 두 개의 잭 스탠드를 사용합니다(그림 51). 작업 중에 새시 후방에 잭 스토리지 마운트를 사용합니다.

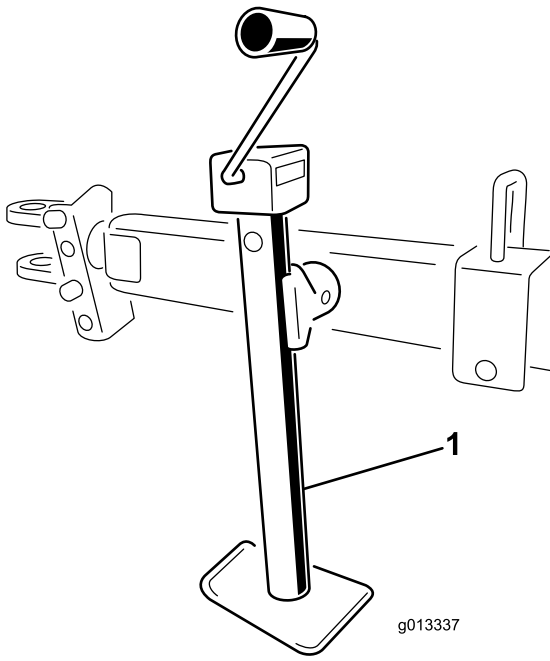


그림 50

1. 후방 견인 시의 잭 스탠드

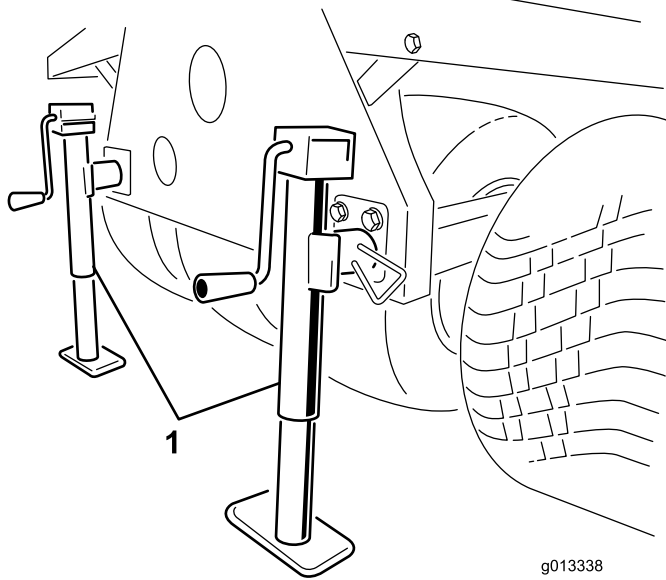


그림 51

1. Truckster 직접 연결 시의 잭 스탠드

4. 작업 차량이 중립 기어인 상태에서, 주차 브레이크를 걸고 엔진을 시동합니다.
5. 차량 리프트 실린더를 사용하여, 전방 스토리지 스탠드 레그를 설치할 수 있을만큼 충분히 장비의 앞쪽을 들어 올립니다.
6. 엔진을 끕니다.

▲ 경고

스토리지 스탠드에 있는 장비에서 작업을 하면 심하게 다치거나 사망하는 사고가 발생할 수 있습니다.

장비가 스토리지 스탠드에 있는 상태에서 장비 밑에서 기어 올라가거나 장비에서 작업을 수행하지 마십시오.

7. 전방 스토리지 레그와 후방 잭 스탠드를 장비 튜브에 삽입하고 잠금 핀으로 고정합니다(그림 52).

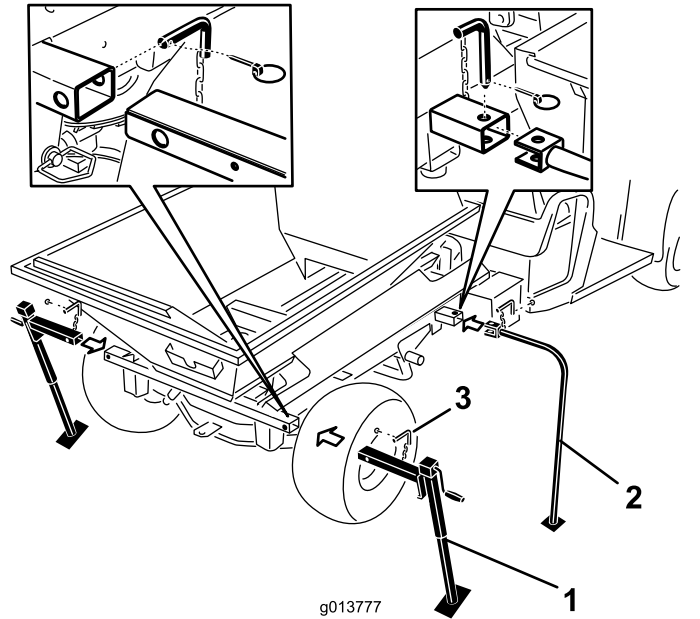


그림 52

1. 후방 잭 스탠드
2. 전방 스토리지 레그
3. 잠금 핀

8. 차량 리프트 실린더를 사용하여, 전방 스토리지 스탠드 레그가 지면에 닿기 시작할 때까지 장비 앞 부분을 아래로 내립니다.
9. 장비 교차 튜브를 Workman 프레임에 고정하는 마운팅 핀에서 압력이 사라질 때까지 두 개의 후방 스토리지 잭 스탠드를 들어 올립니다.
10. 후방 릭치 핀, 히치 핀 및 와셔를 분리합니다(그림 53).

스토리지 스탠드 사용하기

1. 장비를 위한 스토리지 지점에 작업 차량을 주차합니다.
참고: 스토리지 지점은 단단한 평면이어야 합니다.
2. 작업 차량에서 전기 연결을 차단합니다.
3. 작업 차량에서 장비 유압 라인 연결을 분리합니다.

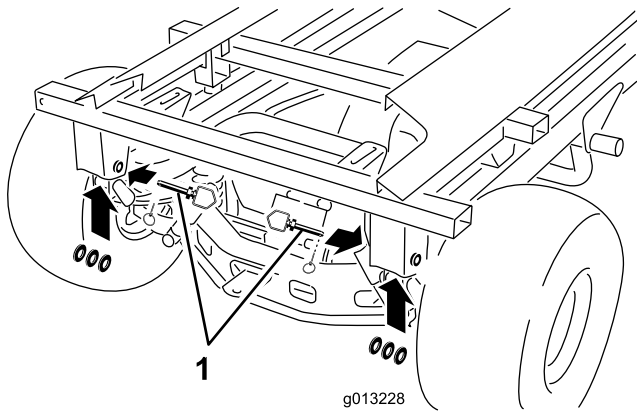


그림 53

1. 히치 핀, 와셔 및 린치 핀

11. 한 손으로, 리프트 실린더를 잡습니다. 다른 손으로, 리프트 실린더의 잠금 핀을 분리합니다 (그림 54).

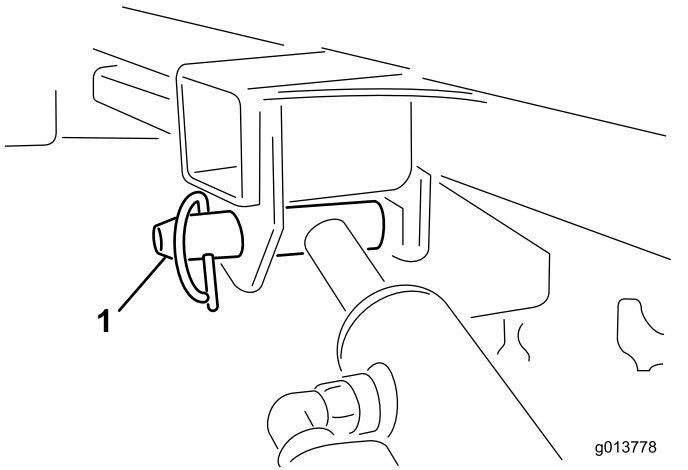


그림 54

1. 리프트 실린더 잠금 핀

12. 실린더를 스토리지 클립에 보관합니다. 차량의 유압 리프트 잠금 레버를 물려서 리프트 실린더가 우발적으로 펼쳐지지 않게 합니다.
13. 장비에서 차량을 분리할 수 있는 충분한 유격이 확보될 때까지 후방 잭 스탠드를 들어 올립니다.
14. 장비를 돌려 봅니다. 장비가 작업 차량의 프레임에 닿지 않았고 네 개의 스토리지 스탠드 레그 각각의 범위 내에서 고정되어 있는지 확인합니다.
15. 작업 차량의 변속기를 중립으로 놓고 주차 브레이크를 건 다음 엔진을 시동합니다.
16. 주차 브레이크를 풀고 천천히 작업 차량을 전진시켜 스토리지 스탠드의 장비 트럭-마운트에서 분리시킵니다.

장비 운반

중요: 트레일러에서 장비를 싣거나 내리기 전에, 트윈 스피너 어셈블리를 분리하여 손상되지 않게 하십시오.

- 트레일러나 트럭에 장비를 싣거나 내릴 때에는 주의하십시오.
- 트레일러나 트럭에 장비를 싣는 경우 전폭 램프를 사용하십시오.

견인 새시의 *사용 설명서*를 참조하여 장비의 타이다운 위치로 장비를 견인하십시오.

참고: 그렇게 하는 것이 가능하지 않은 경우, 스트랩을 사용하여 장비 후드를 프레임에 고정하거나 후드를 분리하여 이동한 다음 따로 고정하십시오. 그렇게 하지 않으면, 이동하는 동안 후드에서 분출이 될 수 있습니다.

1. 트윈 스피너 어셈블리(설치된 경우)를 분리하십시오.
2. 견인 차량을 구동하여 램프를 올라갑니다.
3. 엔진을 끄고 키를 뺀 다음 주차 브레이크를 겁니다.
4. 스트랩, 체인, 케이블 등을 사용하여 장비를 휠 근처에 매달입니다.

참고: 타이다운 요구사항은 현지 규정을 참조하십시오.

5. 장비 휠의 블록을 트레일러나 트럭의 적재함에 고정합니다.

유지보수

참고: www.Toro.com를 방문하여 홈 페이지의 Manual(설명서) 링크를 이용해 자신의 장비를 검색하여 전기나 유압 도면 무료 사본을 다운로드하십시오.

▲ 경고

연결된 모든 전원을 차단하기 전에 장비에서 작업을 하면 사람이 심하게 다치거나 사망하는 사고가 발생할 수 있습니다.

유지관리 작업을 하기 전에 장비에서 모든 전원을 차단하십시오.

유지관리 안전성

- 장비를 정비하거나 조정하기 전에, 장비를 멈추고 엔진을 끈 다음 주차 브레이크를 걸고 키를 빼십시오. 그리고 움직이는 모든 부품이 멈출 때까지 기다리십시오.
- 이 설명서에 나와 있는 유지관리 작업만 수행하십시오. 중요한 수리가 필요하거나 도움을 받는 것이 좋은 경우에는 Toro 지정 판매 대리점에 문의하십시오.
- 항상 너트, 볼트 및 나사를 단단히 조여 장비를 안전하게 작동할 수 있는 상태로 관리하십시오.
- 가능하다면, 엔진 작동 중에는 장비를 정비하지 마십시오. 움직이는 부품에서 떨어지십시오.
- 견인 차량 엔진이 작동 중일 때에는 체인 장력을 점검하거나 조정하지 마십시오.
- 에너지가 축적된 부품의 압력을 조심스럽게 해제하십시오.
- 장비 밑에서 작업하는 경우 관목이나 보관용 스탠드로 장비를 받치십시오. 견인 차량의 유압 시스템으로 장비를 받치지 마십시오.
- 타인 마운팅 볼트가 규격에 맞추어 조여져 있는지 매일 확인하십시오.
- 장비를 정비하거나 조정한 후, 후드가 닫혀 있고 래치가 걸려 있는지 확인하고 모든 가드가 설치되어 있는지 확인하십시오.

윤활

장비에 그리스를 바릅니다

기본 모델

서비스 간격: 처음 25시간 후

매 40시간 극도로 먼지가 많고 더러운 작업 환경에서는 매일 장비에 그리스를 바르십시오.

- 자동차용 범용 그리스를 사용하십시오.
- 모든 베어링, 부상 및 체인을 윤활 처리하십시오.

장비에는 여러 가지 구리스 피팅이 있습니다(그림 55 및 그림 56).

1. 구리스 피팅을 청소합니다.
2. 그리스를 베어링이나 부상에 펌핑해 넣습니다.
3. 빠져나온 그리스를 청소합니다.

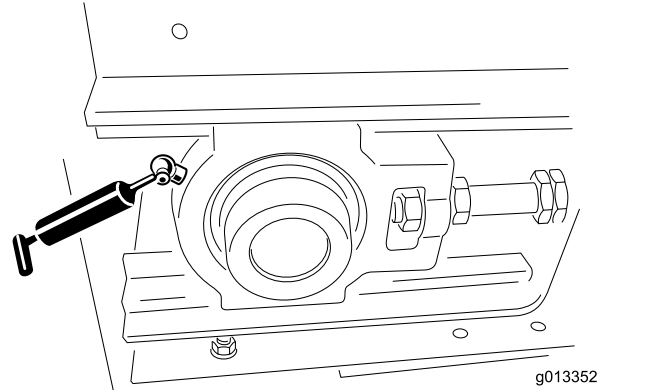


그림 55

구리스 피팅(좌측 전방에 하나, 우측 전방에 하나)

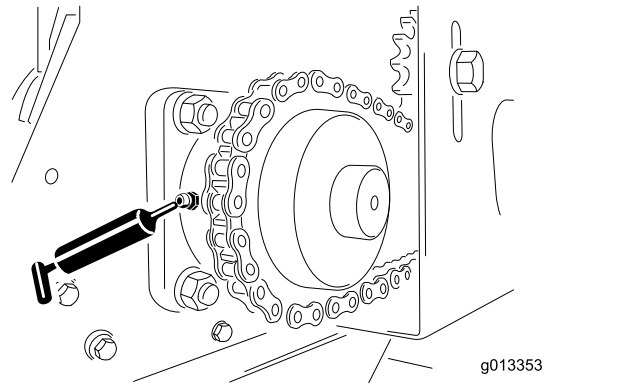


그림 56

구리스 피팅(좌측 후방에 하나, 우측 후방에 하나)

후방 견인 새시 그리스 처리

서비스 간격: 처음 25시간 후

매년 또는 보관하기 전

자동차용 범용 그리스를 사용하십시오.

1. 구리스 피팅을 청소합니다 (그림 57).
2. 그리스를 베어링이나 부상에 펌핑해 넣습니다.
3. 빠져나온 그리스를 청소합니다.

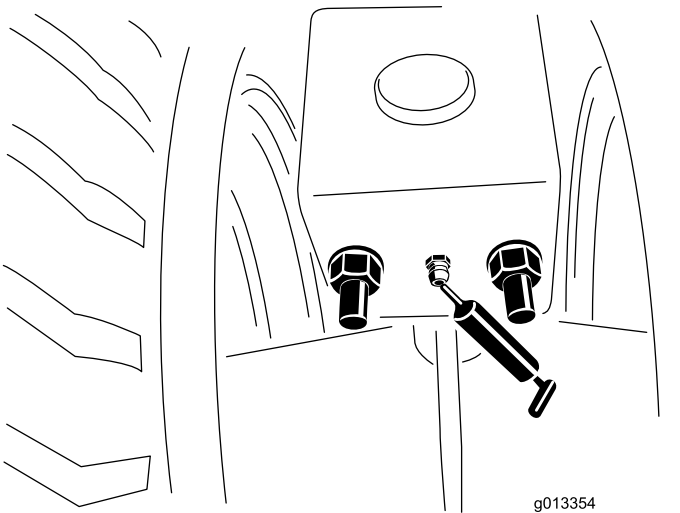


그림 57
구리스 피팅(전방과 후방, 좌측과 우측)

- 유압 오일 누출 지점은 판지나 종이를 사용하여 찾으십시오.
- 유압 시스템에서 작업을 하는 경우 먼저 유압 시스템의 모든 압력을 배출하십시오.

유압 장치 규격

이 장비는 고품위 유압 오일이 채워진 채로 출하됩니다. 장비를 처음 시동하기 전에 유압 오일량을 점검하고 그 후 매일 점검하십시오. 권장되는 유압유는 다음과 같습니다:

Toro 프리미엄 트랜스미션/유압 트랙터 오일(5갤런 통이나 55갤런 드럼으로 구입할 수 있습니다. 부품 번호는 부품 카탈로그를 참고하거나 Toro 대리점에 문의하십시오.)

대체 오일: 지정된 오일을 구할 수 없으면, 기타 범용 트랙터 유압 오일(UTHF)을 사용할 수 있지만, 합성 오일이나 생분해성 오일이 아니라 **기존에 사용하던 석유계** 제품만 사용해야 합니다. 해당 규격은 다음 물질 특성 모두에 대해 명시된 범위 내이어야 하며 오일은 명시된 산업 표준에 일치해야 합니다. 오일이 이 규격에 일치하는지 오일 공급업체에 확인하십시오.

참고: Toro는 부적절한 유압 오일 대체 제품으로 인해 발생하는 손상에 대해 책임지지 않습니다. 따라서 권장 제품을 보증하는 유명 제조사의 제품만 사용하십시오.

물질 특성:	
점도, ASTM D445	cSt @ 40°C 55~62
점도 지수 ASTM D2270	140 ~ 152
유동점, ASTM D97	-37°C ~ -43°C (-35°F ~ -46°F)
업계 표준: API GL-4, AGCO Powerfluid 821 XL, Ford New Holland FNHA-2-C-201.00, Kubota UDT, John Deere J20C, Vickers 35VQ25 및 Volvo WB-101/BM	

참고: 다수의 유압유는 거의 무색이어서 누출 여부를 알기 어렵습니다. 유압 시스템 오일용 붉은색 첨가제는 20ml들이 병으로 판매됩니다. 한 병이면 유압 오일 15~22L에 충분히 사용할 수 있습니다. Toro 공식 판매 대리점에서 부품 번호가 44-2500인 부품을 주문하십시오.

휠 베어링 그리스 처리

견인 새시(옵션)

서비스 간격: 매 300시간/매년 (먼저 해당하는 쪽으로 적용)

휠 베어링을 청소하고 포장합니다.

타이어 및 휠 점검

견인형 새시(옵션)

서비스 간격: 매번 사용하기 전 또는 매일

- 견인 차량의 타이어-공기 압력을 점검하고 견인 차량 *사용 설명서*를 참조하십시오.
- 견인 새시(옵션)의 타이어-공기 압력이 0.69bar 또는 타이어 제조사에서 권장하는 값인지 점검하십시오.
- 타이어가 지나치게 손상되거나 마모되었는지 점검하십시오.
- 휠 볼트가 꼭 조여 있고 빠진 볼트가 없는지 확인하십시오.

유압 시스템 안전성

- 모든 유압 오일 호스 및 라인의 상태가 양호하고 모든 유압 연결부 및 피팅이 단단히 조여 있는지 확인한 후에 유압 시스템에 압력을 가하십시오.
- 유압 오일이 피부에 침투하면 즉시 의학적 치료를 받으십시오. 주입된 오일은 몇 시간 내에 의사가 수술 방식으로 제거해야 합니다.
- 고압의 유압 오일이 분출되는 핀 홀 누출 부위나 노즐에 손이나 신체 부위가 닿지 않게 하십시오.

유압 시스템 점검

서비스 간격: 매번 사용하기 전 또는 매일

- 유압 시스템에 오일이 새는 부분이 있는지 점검하십시오. 누출되는 부분이 발견되면 피팅을 조이거나 손상된 부품을 교체하거나 수리하십시오.
- 유압 호스에 마모된 부분이나 눈에 보이는 손상이 있는지 점검하십시오.
- 유압 파워 팩(옵션)을 장착한 장비의 경우, 탱크의 유압 오일량을 점검하십시오. 필요하다면 탱크에 오일을 채우십시오.
- 견인 차량의 유압 파워를 사용하는 장비의 경우, 견인 차량의 유압 오일량을 점검하십시오. 견인 차량의 *사용 설명서*를 참조하십시오.

적재함과 호퍼 정비

후방 게이트 점검

서비스 간격: 매번 사용하기 전 또는 매일

리어 게이트의 조절 가능한 부분이 달라 붙지 않고 열리고 닫히는지 점검하십시오.

잭 스탠드 견인 및 점검

서비스 간격: 매번 사용하기 전 또는 매일

- 주행하기 전에 잭 스탠드(들)을 위로 올린 상태로 보관하십시오. **Truckster** 직접 연결 새시에서는 장비 후방에 잭 스탠드를 보관하십시오.
- 히치 핀과 잭 스탠드가 손상되지 않았고 안전 핀이 제자리에 있는지 점검하십시오. (사라지거나 손상된 안전 핀은 교체하십시오).
- 히치 연결부가 조여져 있는지 점검하십시오.

기타 구성품 점검

서비스 간격: 매번 사용하기 전 또는 매일

- 트윈 스피너 디스크의 블레이드 마모 상태를 점검하십시오. 마모가 되어 얇아진 경우 교체하십시오.
- 트윈 스피너 하우징의 균열이나 부식 징후를 점검하십시오. 필요하다면 마모된 플레이트를 교체하십시오.
- 안전 전사지가 손상되지 않고 읽을 수 있는지 점검하고, 그렇지 않으면 교체하십시오.

후방 액세스 도어 올리고 내리기

⚠ 경고

후방 액세스 도어의 우측 상단에 안전 차단 스위치를 장착하십시오. 도어가 내려가면 장비가 작동되면 안 됩니다.

- 후방 액세스 도어가 열린 상태에서 장비를 작동하려고 시도하지 마십시오.
- 이 스위치가 적절하게 작동하지 않으면 장비를 운전하지 마십시오. **Toro** 공식 딜러에 연락하십시오.

1. 후크에서 도어 래치의 잠금을 풀고 후방 액세스 도어를 내립니다.

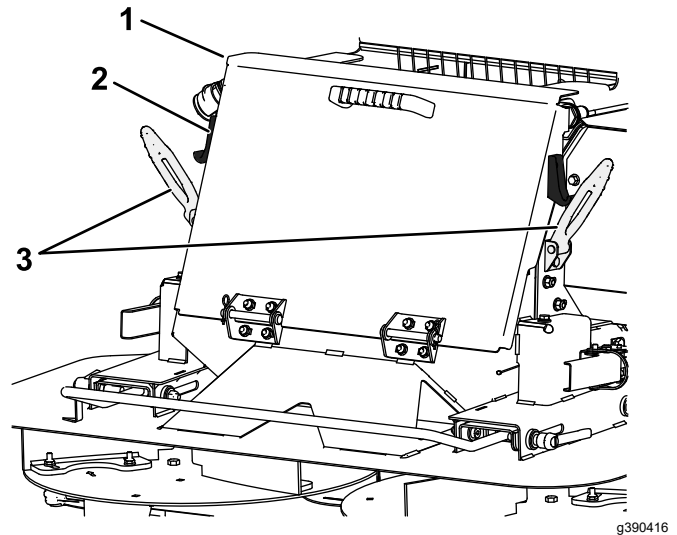


그림 58

1. 후방 액세스 도어
2. 래치 후크
3. 래치 핸들

중요: 후방 액세스 도어가 완전히 들어 올린 다음 장비의 시동을 걸기 전에 안전하게 걸쇠를 겁니다.

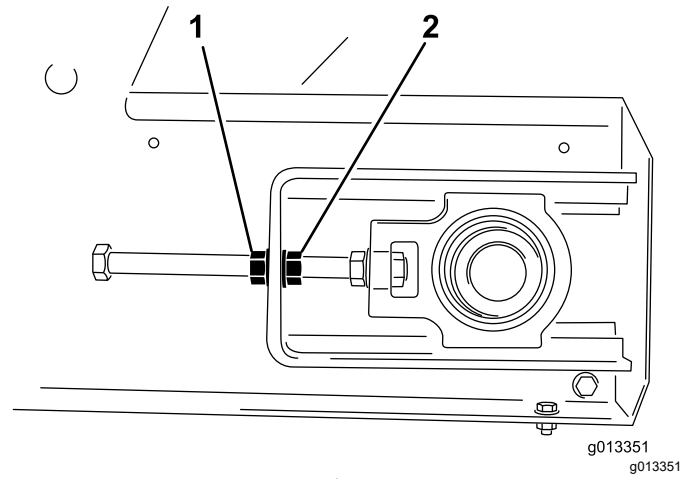
2. 후방 액세스 도어를 들어 올리고 래치 핸들을 후방 액세스 도어 측면의 래치 후크에 겁니다.

컨베이어 벨트 시스템 유지 관리

벨트 씰 및 후방 게이트 씰 점검

서비스 간격: 매번 사용하기 전 또는 매일

- 모든 고무 씰의 마모 또는 손상을 점검하십시오. 누출이 발생하면 씰을 교체하거나 수리하십시오.
- 컨베이어 벨트 청소 스크레이퍼를 점검하여 조정하십시오. 스크레이퍼가 길이 방향으로 벨트와 완전히 접촉하는지 확인하십시오.



g013351
g013351

그림 59

컨베이어 벨트 및 롤러 점검

- 컨베이어 벨트가 롤러 위에서 똑바르게 궤도를 따라 움직이며 미끄러지지 않는지 점검하십시오. 필요한 경우 조정을 하십시오. [컨베이어 벨트 트래킹 조정 \(페이지 39\)](#)를 참조하십시오.
- 전방과 후방 롤러 베어링에 마모 또는 눈에 보이는 손상이 있는지 두 달마다 점검하십시오.
- 구동 체인 및 스프로킷의 상태 및 장력을 점검하십시오.

중요: 컨베이어 베드, 벨트 및 롤러 사이에 걸려 있는 살포 물질이 있는지 점검하십시오. [장비 세척 \(페이지 40\)](#)(을)를 참조하십시오.

컨베이어 벨트 장력 조정

벨트가 미끄러지는 경우, 교체한 경우, 또는 다른 부품을 교체하기 위해 벨트를 늦춘 경우에만 장력 조절 절차를 수행하십시오.

- 벨트의 V 가이드를 전방 롤러와 후방 롤러의 가이드에 배치합니다.
- 벨트가 편안하게 움직일 때까지 두 개의 벨트 조정 너트를 균일하게 조입니다.

참고: 필요한 경우, 전방 아이들러 롤러 덮개를 제거하고 후방 슈트 도어를 내립니다.

- 사용할 것으로 예상되는 가장 무거운 자재를 장비에 최대한 싣습니다.
- 두 개의 렌치를 사용하여 텐서너 로드의 끝을 움직이지 않도록 잡고, 로드의 끝에서 가장 가까운 잠금 너트를 느슨하게 풉니다([그림 59](#)).

1. 잠금 너트

2. 조정 너트

- 컨베이어 벨트를 켜고 벨트가 미끄러지는지 점검합니다.
- 미끄러진다면, 벨트를 멈추고 양쪽 조정 너트를 반 바퀴 조입니다. 지나치게 조이지 마십시오.
- 컨베이어 벨트가 미끄러지지 않을 때까지 5단계와 6단계를 반복합니다.
- 잠금 너트를 조이고 노랑색 안전 덮개를 설치합니다.

컨베이어 벨트 트래킹 조정

컨베이어 벨트 시스템은 자가 트래킹이 됩니다. 전방 롤러와 후방 롤러는 모두 중간에 벨트의 V 가이드가 이동하는 홈이 있습니다. 때때로, 벨트는 홈 밖에서 이동하게 될 수 있습니다. 벨트를 트래킹하려면, 다음 중 하나를 하십시오.

- 벨트가 트래킹하는 쪽을 판단합니다.
- 양쪽 전방 코너에서 안전 덮개를 분리합니다.
- 벨트가 트래킹하는 쪽에서, 텐서너 로드의 끝을 움직이지 않도록 잡고, 잠금 너트를 느슨하게 푸는 다음 너트의 두 개의 플랫폼으로 조정 너트를 조입니다([그림 59](#)).
- 양쪽 잠금 너트를 조이고 컨베이어 벨트를 켭니다.
- 트래킹 이동 상태를 확인합니다. 벨트가 다시 정확한 위치로 트래킹할 때까지 위의 단계를 반복하십시오.

중요: 끈기 있게 작업하십시오. 벨트에 과도한 장력을 가하지 마십시오.

- 두 개의 안전 덮개를 모두 설치하십시오.

장비 세척

염분, 도로 포장용 타르, 수액, 비료 또는 화학 물질은 장비의 마무리 도장면을 손상시킬 수 있습니다. 이런 물질이 쌓이면 가능한 한 즉시 세제와 물을 사용하여 씻어 내십시오. 추가 클리너나 용액이 필요할 수도 있지만, 도장면에 사용해도 무방한지 확인하십시오.

▲ 경고

가연성 액체나 독성 증기가 발생하는 클리너는 건강에 해롭습니다.

가연성 액체나 독성 증기가 발생하는 클리너는 사용하지 마십시오. 제조사의 권고를 따르십시오.

중요: 고압 와셔를 사용하지 마십시오. 그런 것은 페인트, 안전 전사지 및 그리스를 제거할 수 있으며 구성품을 손상시킬 수도 있습니다.

1. 청소하기 전에 옵션 장치를 분리하여 개별적으로 세척하십시오.
2. 휴대용 리모컨을 분리하십시오.
3. 장비 본체는 따뜻한 물과 연성 세제로 세척하십시오.
4. 세제 찌꺼기는 마르기 전에 깨끗한 물로 완전히 헹구어 내십시오.
5. 후방 액세스 도어를 내리려면 **후방 액세스 도어 올리고 내리기 (페이지 38)**을 참조하십시오.
6. 장비 후방에서 벨트 청소 스크레이퍼 어셈블리를 분리합니다(그림 60).

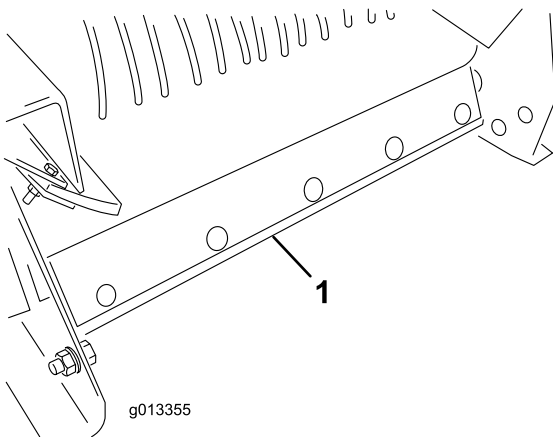


그림 60

1. 벨트 청소 스크레이퍼 어셈블리

7. 장비 전방을 필요한 만큼 높게 들어 올립니다.
8. 트럭 장착 장비의 경우, 견인 차량의 리프트 실린더를 사용하십시오. 견인 차량 사용 설명서를 참조하십시오.
9. 후방 견인 새시나 **Truckster** 직접 연결 새시가 있다면, 새시에서 잭 스탠드를 사용하십시오.

10. 후방 게이트를 완전히 열고, 호퍼 어셈블리 내부와 후방 게이트 영역에 물을 분무하십시오. 측면 씰을 점검하고 필요한 경우 교체하십시오.
11. 장비 전방에서 청소 전사지를 찾고(그림 61), 벨리 팬에서 물질이 완전히 제거될 때까지 정원용 호스를 사용하여 전방 가드 메시를 통해 물을 뿌리십시오(그림 62).

참고: 덮개를 분리하여 그리스를 사용할 수 있게 되면, 그 기회를 이용해 그 사이에 걸려 있는 살포 물질을 씻어 내십시오.

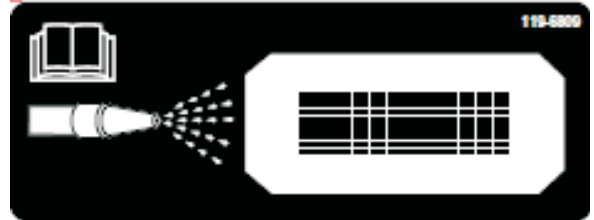


그림 61

1. 청소 전사지

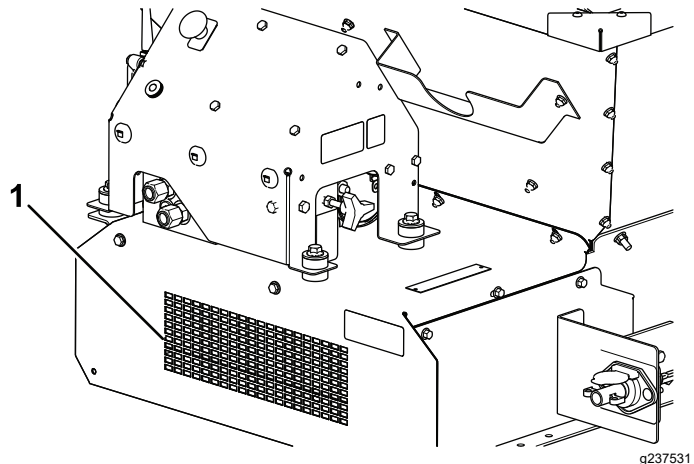


그림 62

1. 전방 청소

12. 호퍼, 하단 가드, 컨베이어 벨트, 베드 및 롤러를 점검하여 사이에 걸려 있는 모든 물질이 제거되었는지 확인합니다.
13. 장비를 아래로 내려 다시 정상 작동 위치로 돌려 놓습니다.
14. 벨트 청소 스크레이퍼 어셈블리를 설치합니다. 스크레이퍼 마운트 바를 벨트에 대고 누릅니다. 스크레이퍼가 가능한 한 수직이지만, 여전히 벨트와 닿아 있는지 확인합니다.
15. 후방 액세스 도어를 들어 올리고 안전하게 걸쇠를 겁니다. **후방 액세스 도어 올리고 내리기 (페이지 38)**을 참조하십시오.

보관

계절에 따라 장비를 보관하기 전에 해야 할 일:

1. 평평한 곳에 장비를 주차하고, 주차 브레이크를 걸고, 엔진을 멈춥니다. 그리고 키를 뺀 다음 모든 움직임이 멈출 때까지 기다려 장비를 떠납니다.
2. 장비를 철저히 청소하십시오. 필요한 경우, 부품을 분리하십시오.
3. 휴대용 리모컨을 분리하십시오.
4. 비상 정지 버튼이 눌러져 있는지 확인합니다.
5. 모든 조임 부위를 점검하고 필요한 경우 조이십시오.
6. 모든 피팅과 피벗 지점에 그리스를 바르십시오. 과도한 윤활제는 닦아 내십시오.
7. 페인팅이 된 부위에서 흠집이 나거나 이가 빠지거나 녹슨 부위는 가볍게 사포질을 하고 부분 도장하십시오.
8. 가능하다면, 장비를 실내에 보관하십시오.

문제 해결

고장 코드 점검

44751 모델

진단 LED에 시스템 고장이 있는 것으로 표시되면, 장애 코드를 확인하여 장비에 무슨 문제가 있는지 판단하십시오. [진단 LED 기능 \(페이지 16\)](#)를 참조하십시오.

오류 코드표

코드	LED 깜박거림 패턴	의미	상세 정보
장비 관련 고장			
11	한 번 깜박거림, 멈춤, 한 번 깜박거림, 길게 멈춤, 전체 반복	BASE와 통신이 안 됨	커넥터 플러그가 꽂혀 있지 않습니다. 헐겁거나 연결되지 않은 하니스 커넥터를 찾아서 연결하십시오. 와이어 하니스에 무언가 문제가 있습니다. Toro 판매 대리점에 문의하십시오. 베이스가 불량입니다. Toro 공식 판매 대리점에 문의하십시오.
12	한 번 깜박거림, 멈춤, 두 번 깜박거림, 길게 멈춤, 전체 반복	베이스 및/또는 HH와 버전이 호환되지 않음	잘못된 소프트웨어가 설치되어 있습니다(Toro DIAG 에서 올바른 소프트웨어를 설치해야 함). Toro 공식 판매 대리점에 문의하십시오.
13	한 번 깜박거림, 멈춤, 세 번 깜박거림, 길게 멈춤, 전체 반복	잘못된 HH입니다. RevA에 구현되어 있지 않습니다.	잘못된 제품이 휴대용 리모컨과 연결되어 있습니다(즉, MH-400 휴대용 장치로 ProPass 유닛을 작동하려고 함)

장애 모드로 들어가 코드 확인하기

- 비상 정지 버튼을 눌러 전원을 끕니다.
- 끈이 달린 캡을 당겨서 2개의 진단 선트 커넥터([그림 63, A](#))에서 분리합니다.
- 진단 선트 커넥터를 함께 연결합니다([그림 63, B](#)).

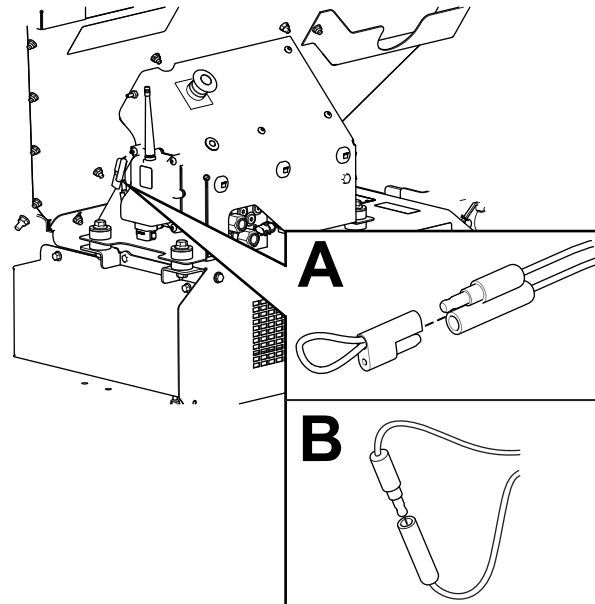


그림 63

g238424

- 비상 정지를 당겨 전원을 켭니다.
- 깜박거리는 횟수를 세어서 오류 코드를 판단한 다음, 오류 코드표를 사용하여 문제가 발생한 곳을 판단합니다.

참고: 오류가 다수인 경우, 두 개의 장애 표시등이 깜박거린 다음 길게 멈추었다가 깜박거림 시퀀스를 반복합니다.

고장 코드 재설정

문제를 해결한 후 진단 커넥터를 차단했다가 다시 연결하여 장애 코드를 초기화하십시오. 진단 라이트가 1Hz (초당 1회 깜박거림)에서 연속으로 깜박거립니다.

진단 모드 종료하기

- 비상 정지 버튼을 눌러 전원을 끄십시오. **비상 정지 버튼 (페이지 16)**을 참조하십시오.
- 진단 섀트 커넥터를 분리합니다(**그림 63, B**).
- 두 개의 진단 섀트 커넥터 쪽으로 끈이 달린 캡을 밀어 넣습니다(**그림 63, A**).
- 비상 정지를 당겨 전원을 켭니다.

휴대용 리모컨 메시지

44751 모델

메시지 표

표시된 메시지	설명
ASSOC PENDING(연결 대기)	아직 연결이 되지 않았습니다.
ASSOC ACTIVE(연결 활성화)	연결 시도가 진행 중입니다.
POWER UP BASE(베이스 전원 켜기)	베이스 유닛을 켜십시오.
ASSOC PASS(연결 성공)	연결 시도가 성공했습니다.
ASSOC EXIT(연결 종료)	연결 모드를 종료합니다.
ASSOC FAIL(연결 실패)	연결 시도 실패.
PRESS STORE(저장 누르기)	저장 버튼을 누르십시오.
ALL STORE(모두 저장)	현재 설정된 모든 값은 현재 작업 메모리에 저장되어 있습니다.
OPTION STORE(옵션 장치 저장)	현재의 옵션 설정값은 현재 작업 메모리에 저장되어 있습니다.
BELT STORE(벨트 저장)	현재의 플로어 설정값은 현재 작업 메모리에 저장되어 있습니다.
PRESET 1 STORE(프리셋 1 저장)	현재의 프리셋 1 설정값은 현재 작업 메모리에 저장되어 있습니다.
PRESET 2 STORE(프리셋 2 저장)	현재의 프리셋 2 설정값은 현재 작업 메모리에 저장되어 있습니다.
PRESET 3 STORE(프리셋 3 저장)	현재의 프리셋 3 설정값은 현재 작업 메모리에 저장되어 있습니다.
WAITING FOR BASE(베이스 대기 중)	휴대용 리모컨이 베이스 유닛 응답을 기다리고 있습니다.
HOPPER UP(호퍼 올림)	휴대용 리모컨이 호퍼 올림 명령을 보내고 있습니다.
HOPPER DOWN(호퍼 내림)	휴대용 리모컨이 호퍼 내림 명령을 보내고 있습니다.
PROPASS REV XX	시스템이 제어하도록 설정된 제품입니다.
MH400 REV XX	시스템이 제어하도록 설정된 제품입니다.
BAT XX% 배터리 X.X V	퍼센트로 표시된 배터리 잔량입니다. 전압으로 표시된 배터리 잔량입니다.
CHANNEL X	시스템이 사용하는 현재 채널입니다.
HH ID XXXXXX	휴대용 리모컨의 ID 정보입니다.
BASE ID XXXXXX	베이스 유닛의 ID 정보

메시지 표 (cont'd.)

표시된 메시지	설명
FLR XX% OPT XX%	퍼센트 단위로 표시된 현재의 플로어 속도입니다. 퍼센트 단위로 표시된 현재 옵션 장치 속도입니다.
FLRS XX% OPTS XX%	저장된 정상적인 플로어 속도 및 옵션 장치 속도를 표시하고 0% 명령을 출력하여 운전자가 현재 설정을 사용할 것인지 변경할 것인지 결정하게 합니다.
FLR OFF(플로어 끄) OPT OFF(옵션 장치 끄)	플로어와 옵션 장치가 꺼진 상태에서 그 상태를 표시합니다.
SERVICE ACTIVE(서비스 활성화)	서비스 도구가 활성화되었습니다.
SERVICE NO APP(서비스 애플리케이션 없음)	서비스에 실행할 유효한 애플리케이션이 없습니다.

EEA/UK 개인정보 취급방침

Toro의 귀하의 개인 정보 사용

Toro Company("Toro")는 귀하의 개인정보를 존중합니다. 귀하가 당사 제품을 구입할 때, 당사는 귀하에게서 직접 또는 귀하의 현지 Toro 지사나 딜러를 통해 귀하에 대한 특정한 개인 정보를 수집할 수 있습니다. Toro는 계약상 의무를 이행(예: 제품 보증 등록, 보증 청구 처리 또는 제품 리콜 발생시 연락)하기 위하여, 그리고 타당한 비즈니스 목적(예: 고객 만족도 평가, 제품 개선 또는 관심이 있을 수 있는 제품 정보 제공)을 위하여 이 정보를 사용합니다. Toro는 이러한 활동과 관련하여 귀하의 정보를 당사의 자회사, 계열사, 딜러 또는 기타 비즈니스 파트너와 공유할 수 있습니다. 당사는 법의 규정에 따라 또는 사업의 매각, 매수 또는 인수합병과 관련하여 개인 정보를 공개할 수도 있습니다. Toro는 귀하의 개인 정보를 마케팅 목적으로 다른 회사에 판매하지 않습니다.

개인 정보 보존

Toro는 상기 목적과 관련이 있는 한 법률 규정에 따라 귀하의 개인 정보를 보관합니다. 해당 보유 기간에 대한 자세한 내용은 legal@toro.com에 문의하십시오.

보안을 위한 Toro의 노력

귀하의 개인 정보는 귀하가 거주하는 국가보다 정보보호 법률이 덜 엄격한 국가에서 처리할 수도 있습니다. 귀하가 거주하는 국가 밖에서 정보를 전송하는 경우, 항상 귀하의 정보를 보호하고 정보를 보안성이 있게 취급하게 하는 적절한 보호 장치를 마련하게 하기 위해 법적으로 요구된 조치를 취합니다.

정보 접근 및 수정

귀하에게는 귀하의 개인 정보를 수정 또는 검토하거나 귀하의 정보 처리에 이의를 제기하거나 정보 처리를 제한할 수 있는 권리가 있을 수 있습니다. 그렇게 하려면, 이메일로 legal@toro.com에 문의하십시오. Toro가 귀하의 정보를 취급한 방식에 대해 염려하는 점이 있는 경우, 저희에게 직접 알려주십시오. 유럽 거주자들에게는 귀하의 정보보호 기관에 항의할 수 있는 권리가 있다는 점에 유의하시기 바랍니다.

캘리포니아 법률 발의안 65호 경고 정보

이 경고는 무엇입니까?

판매할 제품에 다음과 같은 경고 라벨이 있을 수 있습니다.



경고: 암 및 생식계 손상—www.p65Warnings.ca.gov.

Prop 65는 무엇입니까?

Prop 65는 캘리포니아에서 사업을 하는 기업, 캘리포니아에서 제품을 판매하는 기업 또는 캘리포니아에서 판매할 수 있거나 캘리포니아로 반입될 수 있는 제품을 제조하는 기업에 적용됩니다. 이 발의안은 캘리포니아주 지사가 암, 선천성 기형 및/또는 기타 생식 기능 장애를 일으키는 것으로 알려진 화학 물질 목록을 관리 및 게시하도록 명령합니다. 매년 업데이트되는 이 목록에는 많은 일상 물품에서 발견되는 수백 가지 화학 물질이 포함됩니다. Prop 65의 목적은 이런 화학 물질 노출에 대해 사람들에게 알리는 것입니다.

Prop 65는 이런 화학 물질을 함유하는 제품 판매를 금지하는 것이 아니라, 그 제품이 있는 제품, 제품 포장 또는 문헌 자료에 경고 문구를 표시할 것을 요구합니다. 게다가, Prop 65 경고는 제품이 안전성 표준 또는 요건을 위반한다는 의미도 아닙니다. 사실, 캘리포니아 정부는 Prop 65 경고가 "제품이 '안전'하거나 '안전하지 않다'는 규제 결정과 동일하지 않다"는 것을 명확하게 밝혔습니다. 많은 화학 물질은 여러 해 동안 일상 제품에서 사용되고 있으며, 문서로 기록된 피해는 없었습니다. 더 자세한 내용을 볼 수 있는 곳: <https://oag.ca.gov/prop65/faqs-view-all>.

Prop 65 경고는 일반적으로 (1) 기업이 노출 상태를 평가하여 노출이 "유의미한 위험 수준"을 전혀 초과하지 않는다고 결론을 내렸거나 (2) 기업이 노출 상태를 평가하려고 시도하지 않고 등재된 화학 물질의 존재에 대해 이해하고 있는 점을 근거로 경고 문구를 제공하기로 선택하였음을 의미합니다.

이 법은 모든 지역에 적용됩니까?

Prop 65 경고는 캘리포니아 법률에서만 요구됩니다. Prop 65 경고는 캘리포니아 전역에서 레스토랑, 식료품점, 호텔, 학교, 병원 등의 다양한 환경과 다양한 제품에서 볼 수 있습니다. 뿐만 아니라, 일부 온라인 및 우편 주문 소매점은 웹사이트와 카탈로그에서 Prop 65 경고 표시를 합니다.

캘리포니아 경고는 연방 제한 규정과 어떻게 비교가 됩니까?

Prop 65 표준은 종종 연방 및 국제 표준보다 더 엄격합니다. 게다가, 연방 조치 한도보다 훨씬 더 낮은 수준으로 Prop 65 경고를 표시해야 하는 다양한 물질이 있습니다. 예를 들어, 납 경고 표시에 대한 Prop 65 표준은 일일 0.5 마이크로그램인데, 이것은 연방 및 국제 표준보다 훨씬 낮습니다.

모든 유사한 제품에 경고 표시를 부착하지 않는 이유는 무엇인가요?

- 캘리포니아에서 판매되는 제품에는 Prop 65 라벨을 표시해야 하지만, 다른 지역에서 판매되는 비슷한 제품은 그렇지 않습니다.
- Prop 65 소송에 연루된 기업이 합의에 도달하려면 제품에 대해 Prop 65 경고를 사용해야 하지만, 비슷한 제품을 제조하는 다른 기업에는 그런 요구사항이 없을 수도 있습니다.
- Prop 65 시행은 일관성이 없습니다.
- 기업은 Prop 65에 따라 경고 표시를 하도록 요구되지 않는다고 결론을 내리고 경고 표시를 하지 않기로 선택할 수도 있습니다. 제품에 경고 표시가 없다는 것은 제품에 비슷한 수준의 등재된 화학 물질이 없다는 의미가 아닙니다.

Toro에 이 경고 문구가 포함된 이유는 무엇입니까?

Toro는 소비자가 자신이 구매하여 사용하는 제품에 대해 정보에 근거한 결정을 내릴 수 있도록 소비자들에게 최대한 많은 정보를 제공하기로 선택하였습니다. Toro는 노출 수준을 평가하지 않고 하나 이상의 등재된 화학 물질의 존재에 대해 알고 있는 점을 근거로 특정한 경우 경고 표시를 합니다. 등재된 모든 화학 물질이 노출 제한 규정을 제공하지는 않기 때문입니다. Toro 제품으로 인한 노출이 무시할 수 있거나 "유의미한 위험이 전혀 없는" 범위를 벗어나지 않기 때문에, 충분히 주의를 기울여 Toro는 Prop 65 경고 표시를 하기로 선택했습니다. 게다가, Toro는 이런 경고 표시를 하지 않는다면 캘리포니아 주 또는 Prop 65를 집행하려고 하는 민간 기구에 의해 기소되어 상당한 처벌을 받을 수 있습니다.



The Toro 보증

2년 또는 1,500시간 유한 품질 보증

적용 조건 및 제품

The Toro Company는 귀하의 Toro 상용 제품("제품")에 원자재 또는 제조 기술상의 결함이 없음을 2년간, 또는 작동 시간* 기준으로 1,500시간 동안(선도래 기준) 보증합니다. 본 보증은 에어레이터(Aerators)를 제외한 모든 제품에 적용됩니다(에어레이터에 대해서는 별도의 보증서를 참고하십시오). 당사에서는 보증 가능한 조건이 충족되면 진단, 작업, 부품 및 운송에 드는 비용을 포함해 어떠한 비용도 귀하께 청구하지 않고 해당 제품을 수리해 드릴 것입니다. 본 보증은 제품이 원래의 구매자에게 인도된 날로부터 시작됩니다. *아워 미터가 장착된 제품.

보증 서비스를 받는 방법

귀하는 보증 가능한 조건이 충족된다고 생각되면 제품을 구매한 유통업체(Commercial Products Distributor)나 공인 딜러(Authorized Commercial Products Dealer)에 즉시 통보할 책임이 있습니다. 유통업체나 공인 딜러를 찾는 데 도움이 필요하거나 보증 권리나 의무와 관련하여 질문이 있을 때는 다음 연락처로 문의하십시오.

Toro Commercial Products Service Department
8111 Lyndale Avenue South
Bloomington, MN 55420-1196

952-888-8801 또는 800-952-2740

전자 메일: commercial.warranty@toro.com

소유자의 의무

귀하는 제품 소유자로서 *사용 설명서*에 나와 있는 필수 유지보수 및 조정을 수행할 책임이 있습니다. 필수 유지보수 및 조정을 수행하지 않아 발생하는 제품 문제에 대한 수리는 본 보증 대상에서 제외됩니다.

보증에 적용되지 않는 품목 및 조건

보증 기간에 발생하는 제품 고장이나 오작동이 모두 자재나 제조 기술상의 결함은 아닙니다. 본 보증은 다음 항목에 적용되지 않습니다.

- 타사의 교체 부품을 사용하거나 타사의 부가 장치나 개조된 액세서리 및 제품을 장착 및 사용하여 발생한 제품 고장.
- 권장 유지보수 및/또는 정비를 수행하지 않아 발생하는 제품 고장.
- 제품을 함부로 사용하거나 부주의하게 또는 무모하게 사용하여 발생하는 제품 고장.
- 불량품이 아니며, 사용하면서 소모된 부품. 정상적인 제품 사용 중 소모되는 부품의 예로는 브레이크 패드와 라이닝, 클러치 라이닝, 브레이크 드, 릴, 롤러와 베어링(밀폐형 혹은 그리스 도포 가능), 베드 나이프, 점화 플러그, 캐스터 휠과 베어링, 타이어, 필터, 벨트를 비롯하여 다이어프램, 노즐, 유량계, 체크 밸브 등의 특정 스프레이어 부품을 들 수 있으나 이에 국한되지는 않습니다.
- 외부적인 영향으로 간주할 수 있는 것으로는 날씨, 보관 관행, 오염, 승인되지 않은 연료, 냉각수, 윤활유, 첨가제, 비료, 물, 화학 물질 등의 사용을 들 수 있으나 이에 국한되지는 않습니다.
- 해당 산업 표준에 맞지 않는 연료(휘발유, 디젤, 바이오디젤 등)의 사용으로 인한 고장 또는 성능 문제.
- 정상적인 소음, 진동, 마모 및 노후화. 정상적인 "마모"에는 닳거나 해짐으로 인한 시트 손상, 마모된 도색면, 굵은 데칼이나 창 등이 포함되나 이에 국한되지는 않습니다.

미국 또는 캐나다 이외의 국가

미국이나 캐나다에서 수출된 Toro 제품을 구매한 고객은 자신의 Toro 판매 대리점(딜러)에 문의하여 해당 국가, 지방 또는 주에 대한 보증 정책을 확인해야 합니다. 어떤 이유든 판매 대리점의 서비스가 불만스럽거나 보증 정보를 얻기 어려울 때는 Toro 지정 서비스 센터에 문의하십시오.

부품

필요한 유지보수의 일환으로 교체가 예정된 부품은 해당 부품의 교체 예정 시점까지 보증됩니다. 본 보증에 의해 교체된 부품은 원래의 제품 보증 기간 동안 보증되며 Toro의 재산이 됩니다. 기존 부품이나 조립품을 수리할 것인지 교체할 것인지에 대한 최종 결정은 Toro에서 내릴 것입니다. Toro는 보증 수리에 재생 부품을 사용할 수 있습니다.

딥 사이클 및 리튬 이온 배터리 보증

딥 사이클 및 리튬 이온 배터리에는 수명이 다할 때까지 생산 가능한 총 킬로와트 시가 지정되어 있습니다. 총 배터리 수명은 배터리 운영, 충전 및 유지보수 방법에 따라 늘어어나거나 줄어들 수 있습니다. 본 제품의 배터리는 소모품인 만큼 수명이 다할 때까지 충전 후 사용 시간이 점차 줄어듭니다. 정상적인 사용으로 수명이 다한 배터리를 교체하는 것은 제품 소유자의 책임입니다. 참고: (리튬 이온 배터리에만 해당): 추가 정보는 배터리 보증서를 참조하십시오.

평생 크랭크샤프트 품질 보증(ProStripe 02657 모델만 해당됨)

정품 Toro 마찰 디스크 및 크랭크 세이프 블레이드 브레이크 클러치 (일체형 블레이드 브레이크 클러치(BBC) + 마찰 디스크 어셈블리)가 정품 부품으로 장착되어 있고 원 구매자가 권장 작동 및 유지관리 절차에 따라 사용한 ProStripe에는 엔진 크랭크 샤프트 벤딩에 대한 평생 보증이 적용됩니다. 마찰 와셔, 블레이드 브레이크 클러치(BBC) 유닛 및 기타 이와 같은 장치가 장착된 장비는 평생 크랭크 샤프트 보증이 적용되지 않습니다.

유지보수에 드는 비용은 소유자가 부담

Toro 제품의 소유자는 직접 비용을 들여 엔진 튜업, 윤활, 청소, 광택내기, 필터와 냉각수 교체를 비롯한 권장 유지보수 지침을 완수해야 합니다.

일반 조건

본 보증에 따라 귀하가 받을 수 있는 유일한 배상은 Toro 공식 판매 대리점이나 딜러에 의한 수리입니다.

The Toro Company는 본 보증이 적용되는 Toro 제품 사용과 관련한 간접적, 부수적 또는 파생적 손해에 대해 책임을 지지 않습니다. 여기에는 본 보증에 따라 수리가 완료되기 전까지의 합당한 고장 기간 또는 사용 불가능 기간에 대체 장비나 서비스를 제공하는 비용이나 경비가 포함됩니다. 당사는 아래에 언급된 배기가스 보증을 제외하고 다른 어떤 명시적인 보증도 하지 않습니다. 상품성과 사용 적합성에 대한 모든 묵시적인 보증은 이 명시적 보증 기간으로 제한됩니다.

일부 주에서는 부수적 또는 파생적 손해를 배제하거나 암묵적 보증 기간에 제한을 두는 것을 허용하지 않기 때문에 위의 배제 및 제한 규정이 귀하에게 적용되지 않을 수 있습니다. 본 보증은 귀하에게 특정한 법적 권한을 부여합니다. 귀하는 또한 주에 따라 그 밖의 권한을 가질 수 있습니다.

배출 가스 보증 관련 참고 사항

귀하의 제품에 있는 배기가스 제어 시스템에는 미국 환경 보호국(EPA) 및/또는 캘리포니아 대기 자원 위원회(CARB)에서 제정한 요구 사항을 충족하는 별도의 보증이 적용될 수 있습니다. 위에 나와 있는 시간 제한은 배기가스 제어 시스템 보증에는 적용되지 않습니다. 제품과 함께 제공되거나 엔진 제조사 문서에 들어 있는 엔진 배기가스 제어 보증서를 참조하십시오.



Count on it.