



Delar för 200 mm fast huvud

T4240-klippare

Modellnr 02826

Monteringsanvisningar

Lösa delar

Använd diagrammet nedan för att kontrollera att alla delar finns med.

Beskrivning	Antal	Användning
Vals	2	Montera delarna.
Saxpinne	2	
Vänster fäste	1	
Höger fäste	1	
Mutter	4	
Bricka	4	
Skruv	4	

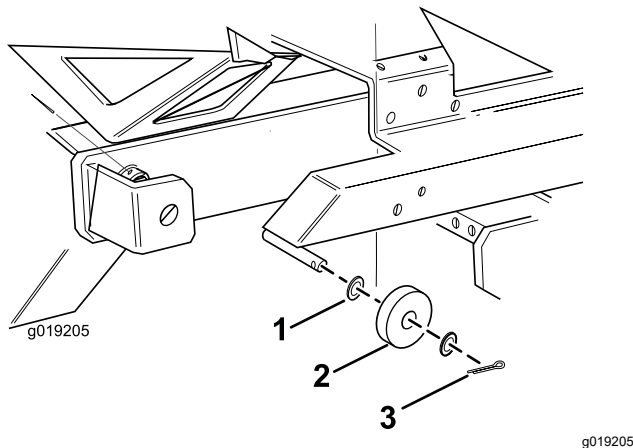
Denna produkt uppfyller alla relevanta europeiska direktiv. Mer information finns i försäkran om inbyggnad i slutet av det här dokumentet.

- Fäst den vänstra vingens huvudstoppfäste längst bak på insidan av den vänstra vingens klipphuvud med två skruvar, muttrar och brickor (Figur 1).

Montera delarna

Obs: Pilarna anger riktning framåt.

- Lossa befintliga saxpinnar, brickor och främre valsar och spara dem (Figur 1).



Figur 1

- Bricka (befintlig del)
- Vals
- Saxpinne

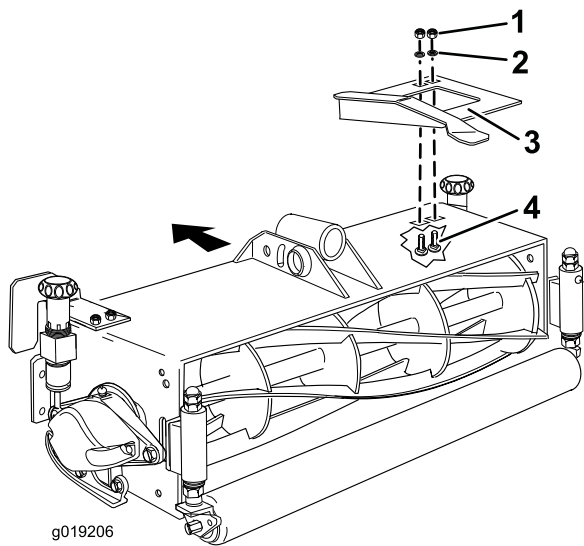
- Montera den ursprungliga brickan, den nya saxpinnen och de nya främre valsarna.

⚠ VAR FÖRSIKTIG

Risk för personskador vid kontakt med cylinderkniven under skruvmonteringen.

Var försiktig när du fäster skruvarna vid klipphuvudet. .





g019206

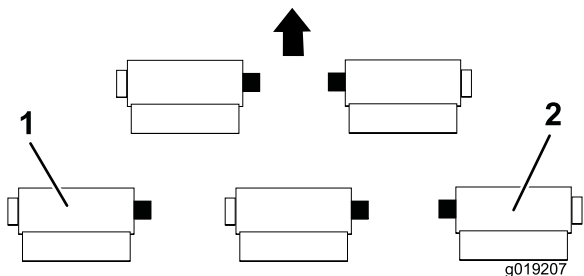
g019206

Figur 2

Vänster klipphuvud visas

- | | |
|-----------|----------|
| 1. Mutter | 3. Fäste |
| 2. Bricka | 4. Skruv |

4. Fäst den högra vingens huvudstoppfäste längst bak på insidan av den högra vingens klipphuvud med två skruvar, muttrar och brickor ([Figur 3](#)).



g019207

g019207

Figur 3

- | | |
|--------------------------------|------------------------------|
| 1. Klipphuvud på vänster vinge | 2. Klipphuvud på höger vinge |
|--------------------------------|------------------------------|

Försäkran om inbyggnad

The Toro Company, 8111 Lyndale Ave. South, Bloomington, Minnesota, USA försäkrar att följande enheter överensstämmer med nedanstående direktiv, förutsatt att de monteras i enlighet med anvisningarna som medföljer vissa Toro-modeller, och enligt vad som anges i relevant deklARATION om överensstämmelse.

Modellnr	Serienr	Produktbeskrivning	Fakturabeskrivning	Allmän beskrivning	Direktiv
02826	—	Delar för 200 mm fast huvud, T4240-klippare	FIXED CUTTERHEAD - 200MM FIT KIT	Monteringssats	2006/42/EG

Relevant teknisk dokumentation har sammanställts enligt kraven i Del B i Bilaga VII i direktivet 2006/42/EG.

Vi åtar oss att vidarebefordra, enligt förfrågningar från nationella myndigheter, relevant information om detta delvis färdigställda verktyg. Vidarebefordringen sker elektroniskt.

Verktyget ska inte idrifttas förrän det har monterats i lämpliga Toro-modeller enligt anvisningarna i tillhörande deklARATION om överensstämmelse och i enlighet med alla andra tillgängliga anvisningar, efter vilket verktyget kan sägas överensstämma med alla relevanta direktiv.

Intygas:



Tom Langworthy
Teknisk chef
8111 Lyndale Ave. South
Bloomington, MN 55420, USA
november 7, 2022

Auktoriserad representant:

Marcel Dutrieux
Manager European Product Integrity
Toro Europe NV
Nijverheidsstraat 5
2260 Oevel
Belgium

UK Declaration of Incorporation

The Toro Company, 8111 Lyndale Ave. South, Bloomington, Minnesota, USA, försäkrar att följande enheter överensstämmer med nedanstående förordningar, förutsatt att de monteras i enlighet med medföljande anvisningar på särskilda Toro-modeller såsom angivet i relevant deklARATION om överensstämmelse.

Modellnr	Serienr	Produktbeskrivning	Fakturabeskrivning	Allmän beskrivning	Direktiv
02826	—	Delar för 200 mm fast huvud, T4240-klippare	FIXED CUTTERHEAD - 200MM FIT KIT	Monteringssats	S.I. 2008 nr 1597

Relevant teknisk dokumentation har sammanställts enligt kraven i förteckning 10 i S.I. 2008 nr 1597.

Vi åtar oss att vidarebefordra, enligt förfrågningar från nationella myndigheter, relevant information om detta delvis färdigställda verktyg. Vidarebefordringen sker elektroniskt.

Verktyget ska inte driftsättas förrän det har monterats i lämpliga Toro-modeller enligt anvisningarna i tillhörande deklARATION om överensstämmelse, samt i enlighet med alla andra tillgängliga anvisningar, efter vilket verktyget kan sägas överensstämma med alla relevanta förordningar.

This declaration has been issued under the sole responsibility of the manufacturer.
The object of the declaration is in conformity with relevant UK legislation.



Tom Langworthy
Teknisk chef
8111 Lyndale Ave. South
Bloomington, MN 55420, USA
november 7, 2022

Auktoriserad representant:

Marcel Dutrieux
Manager European Product Integrity
Toro U.K. Limited
Spellbrook Lane West
Bishop's Stortford
CM23 4BU
United Kingdom