



Montage-eenheid voor vast maaidek (200 mm)

T4240 maaier

Modelnr.: 02826

Installatie-instructies

Losse onderdelen

Gebruik onderstaande lijst om te controleren of alle onderdelen zijn geleverd.

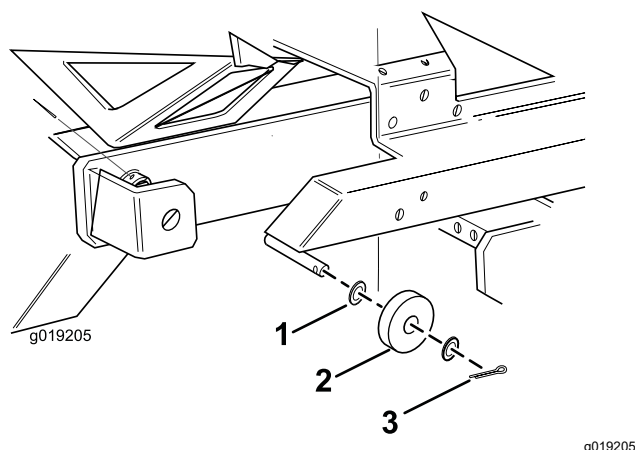
Omschrijving	Hoeveelheid	Gebruik
Rol	2	Monteer de montage-eenheid.
Splitpen	2	
Linkerbeugel	1	
Rechterbeugel	1	
Moer	4	
Ring	4	
Bout	4	

Dit product voldoet aan alle relevante Europese richtlijnen. Voor meer informatie, zie de inbouwverklaring aan het einde van deze handleiding.

De montage-eenheid monteren

Opmerking: De pijlen wijzen naar voren.

1. Verwijder de bestaande splitpennen, ringen en voorrollen en bewaar ze (Figuur 1).



Figuur 1

1. Ring (bestaand onderdeel)
2. Rol
3. Splitpen

2. Monteer de oorspronkelijke ring, de nieuwe splitpen en de nieuwe voorrollen.

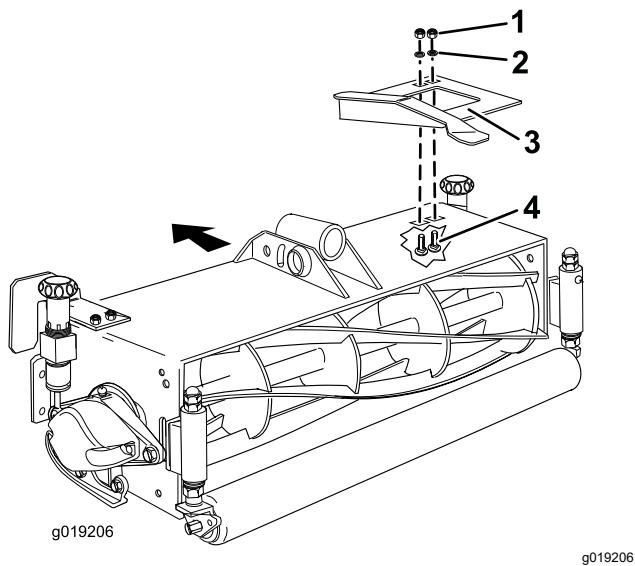
3. Bevestig de stopbeugel van het linkermaaidek aan de binnenkant van het linkermaaidek. Gebruik hiervoor 2 bouten, moeren en ringen (Figuur 1).

⚠ VOORZICHTIG

De messen aanraken bij de montage van de bouten kan letsels veroorzaken.

Wees voorzichtig wanneer u de bouten op het maaidek monteert..

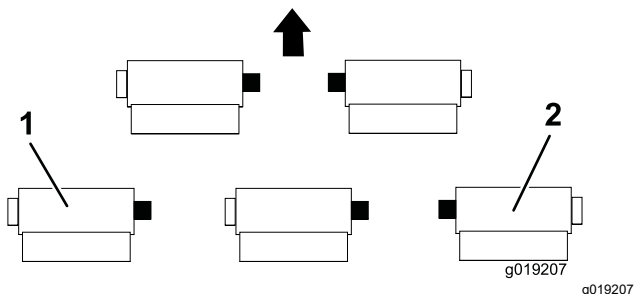




Figuur 2
Linkermaaidek afgebeeld

- | | |
|---------|-----------|
| 1. Moer | 3. Beugel |
| 2. Ring | 4. Bout |

4. Bevestig de stopbeugel van het rechtermaaidek aan de binnenkant van het rechtermaaidek. Gebruik hiervoor 2 bouten, moeren en ringen (Figuur 3).



Figuur 3

- | | |
|------------------|-------------------|
| 1. Linkermaaidek | 2. Rechtermaaidek |
|------------------|-------------------|

Inbouwverklaring

The Toro Company, 8111 Lyndale Ave. South, Bloomington, MN, USA (VS) verklaart dat de volgende eenheid/eenheden voldoet/voldoen aan de vermelde richtlijnen als ze volgens de bijgeleverde instructies gemonteerd worden op bepaalde Toro machines, zoals beschreven in de relevante gelijkvormigheidsattesten.

Modelnr.:	Serienr.:	Productbeschrijving	Factuuromschrijving	Algemene omschrijving	Richtlijn
02826	—	Montage-eenheid voor vast maaidek (200 mm), T4240 Maaier	FIXED CUTTERHEAD - 200MM FIT KIT	Montage-kit	2006/42/EG

De relevante technische documentatie werd samengesteld in overeenstemming met Deel B van Bijlage VII van richtlijn 2006/42/EG.

Wij beloven op vraag van nationale overheden relevante informatie over deze gedeeltelijk afgewerkte machine over te dragen. Dit zal gebeuren via elektronische weg.

Deze machine mag pas in werking worden gesteld als ze geïntegreerd is in een goedgekeurd Toro model zoals beschreven in het toegevoegde gelijkvormigheidsattest en in overeenstemming met alle instructies, waardoor men ervan kan uitgaan dat ze in overeenstemming is met alle relevante richtlijnen.

Gecertificeerd:



Tom Langworthy
Technisch directeur
8111 Lyndale Ave. South
Bloomington, MN 55420, USA
november 7, 2022

Erkende vertegenwoordiger:

Marcel Dutrieux
Manager European Product Integrity
Toro Europe NV
Nijverheidsstraat 5
2260 Oevel
Belgium

UK Declaration of Incorporation

The Toro Company, 8111 Lyndale Ave. South, Bloomington, MN, USA (VS) verklaart dat de volgende eenheid/eenheden voldoet/voldoen aan de vermelde voorschriften als ze volgens de bijgeleverde instructies gemonteerd worden op bepaalde Toro machines, zoals beschreven in de relevante gelijkvormigheidsattesten.

Modelnr.:	Serienr.:	Productbeschrijving	Factuuromschrijving	Algemene omschrijving	Richtlijn
02826	—	Montage-eenheid voor vast maaidek (200 mm), T4240 Maaier	FIXED CUTTERHEAD - 200MM FIT KIT	Montage-kit	S.I. 2008 nr. 1597

De vereiste technische documentatie is samengesteld in overeenstemming met Schema 10 van S.I. 2008 nr. 1597.

Wij beloven op vraag van nationale overheden relevante informatie over deze gedeeltelijk afgewerkte machine over te dragen. Dit zal gebeuren via elektronische weg.

Deze machine mag pas in gebruik worden genomen als deze geïntegreerd is in een goedgekeurd Toro-model zoals beschreven in de toegevoegde conformiteitsverklaringen in overeenstemming met alle instructies, en is dan in overeenstemming met alle relevante plaatselijke voorschriften.

This declaration has been issued under the sole responsibility of the manufacturer.
The object of the declaration is in conformity with relevant UK legislation.



Tom Langworthy
Technisch directeur
8111 Lyndale Ave. South
Bloomington, MN 55420, USA
november 7, 2022

Erkende vertegenwoordiger:

Marcel Dutrieux
Manager European Product Integrity
Toro U.K. Limited
Spellbrook Lane West
Bishop's Stortford
CM23 4BU
United Kingdom