



# Zespół mocujący stałej głowicy 200 mm (8 cali)

## Kosiarka T4240

Model nr 02826

### Instrukcja instalacji

## Elementy luzem

Za pomocą poniższego zestawienia sprawdź, czy zostały dostarczone wszystkie elementy.

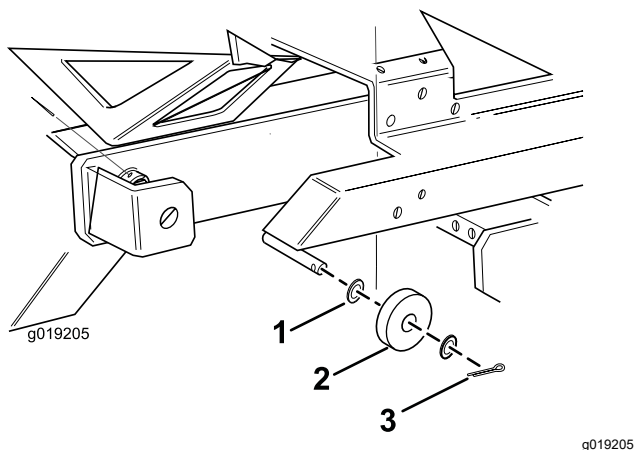
Opis	Ilość	Sposób użycia
Rolka	2	Zainstalować zespół mocujący.
Sworzeń dzielony	2	
Lewy wspornik	1	
Prawy wspornik	1	
Nakrętka	4	
Podkładka	4	
Śruba	4	

Niniejszy produkt spełnia wymagania stosownych dyrektyw europejskich. Więcej informacji zawiera deklaracja włączenia na końcu niniejszej broszury.

## Instalacja zespołu mocującego

**Informacja:** Strzałka wskazuje kierunek do przodu.

1. Zdemontować istniejące sworznie dzielone, podkładki i przednie rolki i zachować je ([Rysunek 1](#)).



Rysunek 1

1. Podkładka (istniejąca część)
2. Rolka
3. Sworzeń dzielony

2. Zamontować oryginalną podkładkę w nowym sworzniu dzielonym, a następnie nowe przednie rolki.

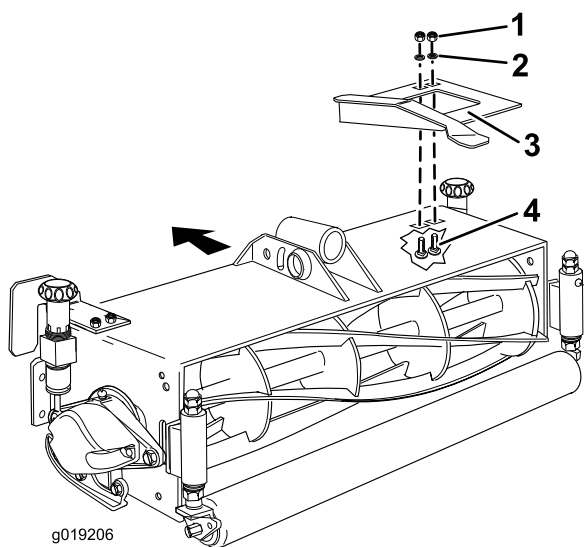
3. Zabezpieczyć wspornik ogranicznika głowicy lewego skrzydła na wewnętrznym końcu głowicy nożowej lewego skrzydła, używając 2 śrub, nakrętek i podkładek ([Rysunek 1](#)).

### ▲ OSTROŻNIE

Kontakt z nożem obrotowym podczas montażu śrub może spowodować obrażenia.

Montując śruby na głowicy nożowej zachować ostrożność.





g019206

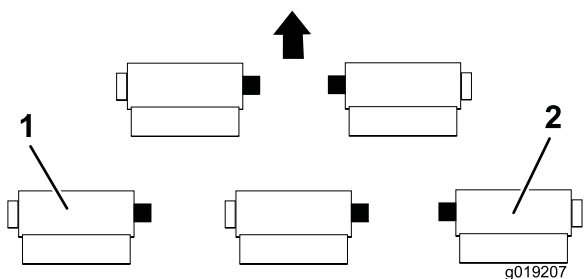
g019206

### Rysunek 2

Pokazano lewą głowicę nożową

- |              |             |
|--------------|-------------|
| 1. Nakrętka  | 3. Wspornik |
| 2. Podkładka | 4. Śruba    |

4. Zabezpieczyć wspornik ogranicznika głowicy prawego skrzydła na wewnętrznym końcu głowicy nożowej prawego skrzydła, używając 2 śrub, nakrętek i podkładek ([Rysunek 3](#)).



g019207

g019207

### Rysunek 3

- |                                   |                                    |
|-----------------------------------|------------------------------------|
| 1. Głowica nożowa lewego skrzydła | 2. Głowica nożowa prawego skrzydła |
|-----------------------------------|------------------------------------|

# Deklaracja włączenia

The Toro Company, 8111 Lyndale Ave. South, Bloomington, MN, USA stwierdza, że poniższe jednostki są zgodne z określonymi dyrektywami, jeżeli zostały zainstalowane zgodnie z dołączonymi instrukcjami w odpowiednich modelach marki Toro, określonych w deklaracjach zgodności.

Model nr	Numer seryjny	Opis produktu	Opis faktury	Opis ogólny	Dyrektywa
02826	—	Zespół mocujący stałej głowicy 200 mm, Kosiarka T4240	FIXED CUTTERHEAD - 200MM FIT KIT	Zestaw mocujący	2006/42/WE

Zebrano dokumentację techniczną zgodnie z wymogami Części B załącznika VII 2006/42/WE.

Firma dostarczy, w odpowiedzi na żądanie odpowiednich władz, dodatkowe informacje na temat tego urządzenia częściowego. Sposób dostarczenia określa się jako elektroniczny.

Urządzenia nie można eksploatować przed przymocowaniem do zatwierdzonych modeli marki Toro, wskazanych na dołączonej deklaracji zgodności oraz zgodnie ze wszelkimi instrukcjami. Dopiero wówczas, urządzenie można określić jako zgodne ze wszystkimi, odpowiednimi dyrektywami.

Certyfikowano:



Tom Langworthy  
Dyrektor ds. technicznych  
8111 Lyndale Ave. South  
Bloomington, MN 55420, USA  
Listopad 7, 2022

Upoważniony przedstawiciel:

Marcel Dutrieux  
Manager European Product Integrity  
Toro Europe NV  
Nijverheidsstraat 5  
2260 Oevel  
Belgium

# UK Declaration of Incorporation

The Toro Company, 8111 Lyndale Ave. South, Bloomington, MN, USA stwierdza, że poniższe jednostki są zgodne z określonymi dyrektywami, jeżeli zostały zainstalowane zgodnie z dołączonymi instrukcjami w odpowiednich modelach marki Toro, określonych w deklaracjach zgodności.

Model nr	Numer seryjny	Opis produktu	Opis faktury	Opis ogólny	Dyrektywa
02826	—	Zespół mocujący stałej głowicy 200 mm, Kosiarka T4240	FIXED CUTTERHEAD - 200MM FIT KIT	Zestaw mocujący	S.I. 2008 nr 1597

Właściwa dokumentacja techniczna została opracowana zgodnie z Załącznikiem 10 do S.I. 2008 nr 1597.

Firma dostarczy, w odpowiedzi na żądanie odpowiednich władz, dodatkowe informacje na temat tego urządzenia częściowego. Sposób dostarczenia określa się jako elektroniczny.

Urządzenia nie można eksploatować przed zamontowaniem w zatwierdzonych modelach marki Toro, wskazanych na dołączonej deklaracji zgodności oraz zgodnie ze wszelkimi instrukcjami. Dopiero wówczas urządzenie można określić jako zgodne ze wszystkimi odpowiednimi przepisami.

This declaration has been issued under the sole responsibility of the manufacturer.  
The object of the declaration is in conformity with relevant UK legislation.



Tom Langworthy  
Dyrektor ds. technicznych  
8111 Lyndale Ave. South  
Bloomington, MN 55420, USA  
Listopad 7, 2022

Upoważniony przedstawiciel:

Marcel Dutrieux  
Manager European Product Integrity  
Toro U.K. Limited  
Spellbrook Lane West  
Bishop's Stortford  
CM23 4BU  
United Kingdom