



Anschlusselement für starren 200-mm-Kopf (8")

T4240-Mäher

Modellnr. 02826

Installationsanweisungen

Einzelteile

Prüfen Sie anhand der nachstehenden Tabelle, dass Sie alle im Lieferumfang enthaltenen Teile erhalten haben.

| Beschreibung | Menge | Verwendung |
|------------------|-------|-------------------------------------|
| Rolle | 2 | Bauen Sie das Anschlusselement ein. |
| Spreizstift | 2 | |
| Linke Halterung | 1 | |
| Rechte Halterung | 1 | |
| Mutter | 4 | |
| Unterlegscheibe | 4 | |
| Schraube | 4 | |

Dieses Produkt entspricht allen relevanten europäischen Richtlinien. Weitere Informationen finden Sie in der Einbauerklärung am Ende dieses Dokuments.

- Befestigen Sie die Anschlaghalterung des linken Seitmäherkopfs mit zwei Schrauben, Muttern und Scheiben innen am linken Seitmäherkopf ([Bild 1](#)).

⚠ ACHTUNG

Ein Berühren des Spindelmessers beim Befestigen der Schrauben kann zu Verletzungen führen.

Passen Sie beim Befestigen der Schrauben am Mäherkopf auf.

Einbauen des Anschlusselements

Hinweis: Pfeile geben die Vorwärtsrichtung an.

- Entfernen Sie die vorhandenen Spreizstifte, Scheiben und Frontrollen und bewahren sie auf ([Bild 1](#)).

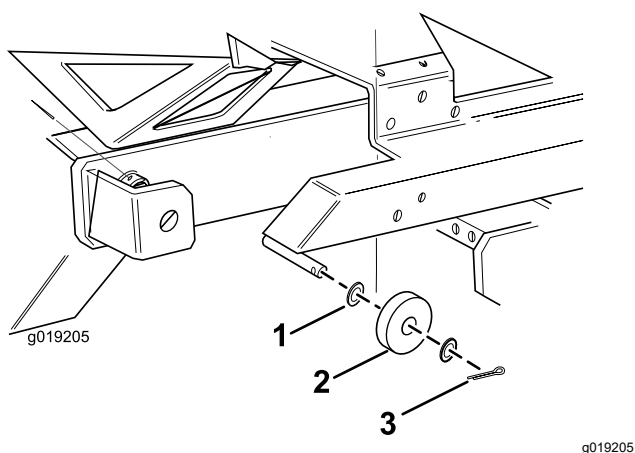


Bild 1

1. Vorhandene Scheibe
2. Rolle
3. Spreizstift

- Befestigen Sie die Originalscheibe, den neuen Spreizstift und die neuen Frontrollen.



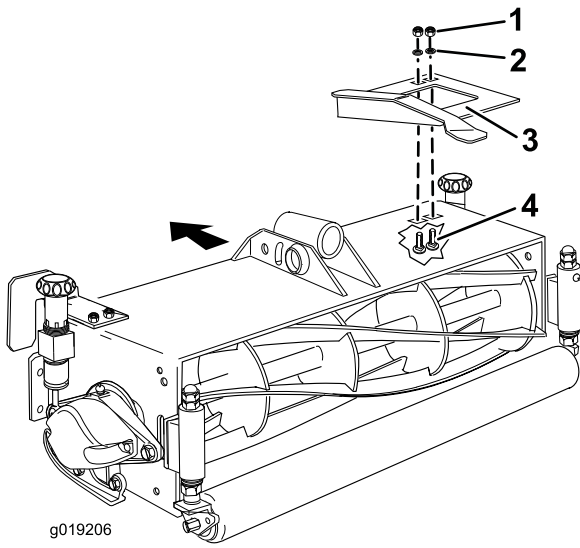


Bild 2

Bild zeigt linken Mähwerkkopf

- | | |
|------------|--------------|
| 1. Mutter | 3. Halterung |
| 2. Scheibe | 4. Schraube |

4. Befestigen Sie die Anschlaghalterung des rechten Seitmähwerkkopfs mit zwei Schrauben, Muttern und Scheiben innen am rechten Seitmähwerkkopf ([Bild 3](#)).

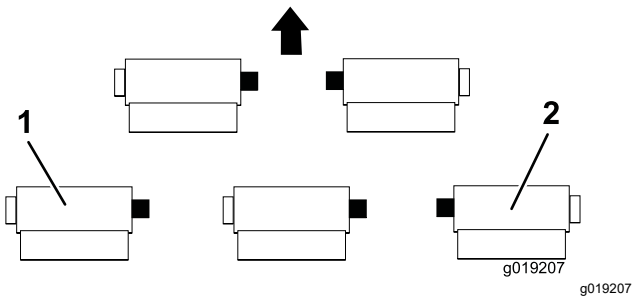


Bild 3

- | | |
|---------------------------|---------------------------------|
| 1. Linker Seitmähwerkkopf | 2. Rechter Seitmähwerk- kopf |
|---------------------------|---------------------------------|

Einbauerklärung

The Toro Company, 8111 Lyndale Ave., South Bloomington, MN, USA erklärt, dass das (die) folgende(n) Gerät(e) den aufgeführten Richtlinien entsprechen, wenn es (sie) gemäß der beiliegenden Anweisungen an bestimmten Modellen von Toro montiert werden, wie in der relevanten Konformitätsbescheinigung angegeben.

| Modellnr. | Seriennr. | Produktbeschreibung | Rechnungsbeschreibung | Allgemeine Beschreibung | Richtlinie |
|-----------|-----------|---|----------------------------------|-------------------------|------------|
| 02826 | — | Anschlusselement für starren 200-mm-Kopf, T4240-Mäher | FIXED CUTTERHEAD - 200MM FIT KIT | Anschlussstück-kit | 2006/42/EG |

Relevante technische Angaben wurden gemäß Anhang VII Teil B von Richtlinie 2006/42/EG zusammengestellt.

Toro sendet auf Anfrage von Staatsbehörden relevante Informationen zu dieser teilweise fertiggestellten Maschine. Die Informationen werden elektronisch gesendet.

Diese Maschine darf nicht in Betrieb genommen werden, bis sie in zugelassene Modelle von Toro eingebaut ist, wie in der zugehörigen Konformitätsbescheinigung angegeben und gemäß allen Anweisungen, wenn sie als konform mit allen relevanten Richtlinien erklärt werden kann.

Zertifiziert:



Tom Langworthy
Technischer Leiter
8111 Lyndale Ave. South
Bloomington, MN 55420, USA
November 7, 2022

offizieller Vertragshändler:

Marcel Dutrieux
Manager European Product Integrity
Toro Europe NV
Nijverheidsstraat 5
2260 Oevel
Belgium

UK Declaration of Incorporation

The Toro Company, 8111 Lyndale Ave., South Bloomington, MN, USA erklärt, dass das (die) folgende(n) Gerät(e) den aufgeführten Vorschriften entsprechen, wenn es (sie) gemäß der beiliegenden Anweisungen an bestimmten Modellen von Toro montiert werden, wie in der relevanten Konformitätsbescheinigung angegeben.

| Modellnr. | Seriennr. | Produktbeschreibung | Rechnungsbeschreibung | Allgemeine Beschreibung | Richtlinie |
|-----------|-----------|---|----------------------------------|-------------------------|--------------------|
| 02826 | — | Anschlusselement für starren 200-mm-Kopf, T4240-Mäher | FIXED CUTTERHEAD - 200MM FIT KIT | Anschlussstück-kit | S.I. 2008 Nr. 1597 |

Die relevanten technischen Unterlagen wurden gemäß Tabelle 10 nach S.I. 2008 Nr. 1597 zusammengestellt.

Toro sendet auf Anfrage von Staatsbehörden relevante Informationen zu dieser teilweise fertiggestellten Maschine. Die Informationen werden elektronisch gesendet.

Diese Maschine darf nicht in Betrieb genommen werden, bis sie in zugelassene Toro-Modelle eingebaut ist, wie in der zugehörigen Konformitätsbescheinigung angegeben und gemäß allen Anweisungen, wenn sie als konform mit allen relevanten Vorschriften erklärt werden kann.

This declaration has been issued under the sole responsibility of the manufacturer.
The object of the declaration is in conformity with relevant UK legislation.



Tom Langworthy
Technischer Leiter
8111 Lyndale Ave. South
Bloomington, MN 55420, USA
November 7, 2022

offizieller Vertragshändler:

Marcel Dutrieux
Manager European Product Integrity
Toro U.K. Limited
Spellbrook Lane West
Bishop's Stortford
CM23 4BU
United Kingdom