



Count on it.

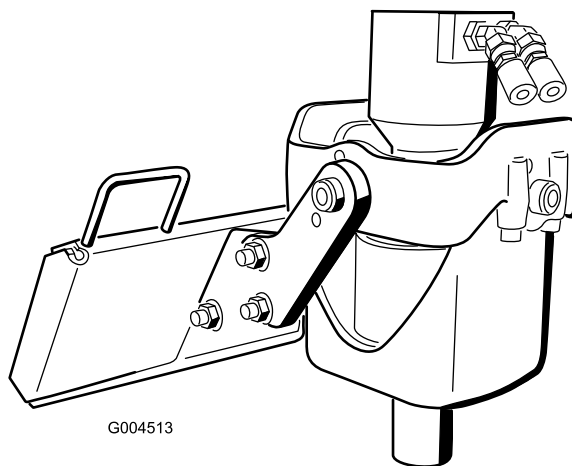
Form No. 3459-770 Rev A

Упутство за оператера

Glava svrdla Kompaktni nosač alata

Број модела 22805—Серијски број 404320000 и више

Број модела 22806—Серијски број 404320000 и више



Ovaj proizvod je usaglašen sa svim važećim evropskim direktivama. Za detalje pogledajte Deklaraciju o ugradnji (DOU) na poleđini ove publikacije.

⚠ УПОЗОРЕЊЕ

КАЛИФОРНИЈА Предлог 65 Упозорење

У савезној држави Калифорнија познато је да употреба овог производа може довести до излагања хемикалијама које изазивају карцином, оштећења плода и друге репродуктивне проблеме.

Увод

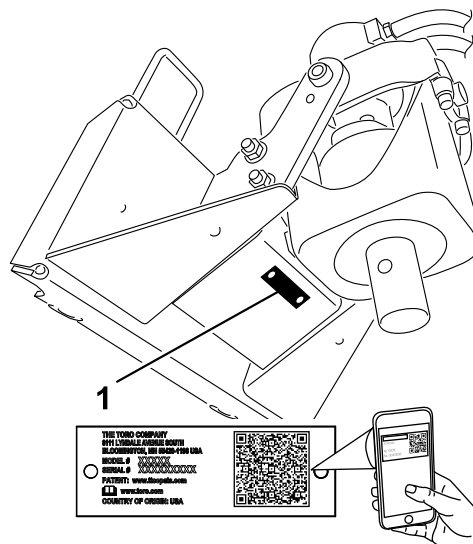
Svrdlo je priključak koji se pokreće hidraulički i namenjen je za korišćenje na kompaktnom nosaču alata kompanije Toro. Primarno je projektovano za kopanje vertikalnih rupa u zemlji za postavljanje stubova, biljaka i za ostale građevinske potrebe i potrebe uređivanja zemljišta. Korišćenje ovog proizvoda za namene za koje nije predviđen može da bude opasno po vas i okolne posmatrača.

Pažljivo pročitajte ove informacije da biste naučili kako da pravilno koristite i održavate svoj uređaj i kako da izbegnete povrede i oštećenje proizvoda. Pravilno i bezbedno rukovanje proizvodom je vaša odgovornost.

Posetite www.Toro.com za materijale u vezi sa bezbednošću i za obuku za korišćenje proizvoda, za informacije o dodatnoj opremi, za pomoć u pronalaženju prodavca ili da biste registrovali svoj proizvod.

Kad god vam je potreban servis, originalni Toro delovi ili dodatne informacije, obratite se ovlašćenom serviseru ili Toro korisničkoj službi i pripremite broj modela i serijski broj vašeg proizvoda. **Слика 1** pokazuje lokaciju broja modela i serijskog broja na proizvodu. Zapišite brojeve u za to predviđenom prostoru.

Важно: Можете мобилним уређајем да скенирате QR код на nalepnici sa serijskim brojem (ako je deo opreme) kako biste pristupili informacijama o garanciji, delovima i drugim informacijama o proizvodu.



Слика 1

g244284

1. Lokacija sa brojem modela i serijskim brojem

Број модела _____
Серијски број _____

U ovom priručniku se prikazuju potencijalne opasnosti i bezbednosne poruke označene simbolom za bezbednosno upozorenje (**Слика 2**), koji ukazuje na opasnost koja može dovesti do teške povrede ili smrtnog ishoda ako se ne pridržavate preporučenih mera predostrožnosti.



Слика 2

g000502

1. Simbol za bezbednosno upozorenje

U ovom priručniku se koriste 2 reči za isticanje informacija. **Važno** skreće pažnju na posebne mehaničke informacije, i **Напомена** naglašava опште информације које заслужују посебну pažњу.

Садржај

Безбедност	3
Општа безбедност	3
Безбедност на нагибу	4
Безбедност сврдла	4
Безбедност одржавања и складиштења	4
Безбедносне налепнице и налепнице са инструкцијама	5
Преглед производа	5
Спецификације	5
Рад	6
Монтажа и демонтажа прикључка	6
Монтiranje сврдла	6
Копanje рупе	8
Уклањање сврдла	8
Транспортни положај	8
Одржавање	10
Препоручени распоред(и) одржавања	10
Подмазивање таџака обртанја крака посаџа	10
Замена улја планетарног менџаџа	10
Складиштење	11
Решавање проблема	12

Безбедност

▲ ОПАСНОСТ

У зони радова могу да постоје ukopани комunalни водови. Копanje у њих може изазвати шок или експлозију.

Обележите ukopане водове на иманју или у зони радова и немојте копати на означеним површинама. Обратите се локалној служби за обележавање или комunalном предузећу за обележавање иманја (на пример, у SAD-у позовите 811 или у Аустралији позовите 1100 за државну службу за обележавање).

Општа безбедност

Увек поштујте сва безбедносна упутства како бисте избегли тежку повреду или смрт.

- Не премашуйте номинални радни капацитет, јер машина може да постане нестабилна, што може да доведе до губитка контроле.
- Прикључак увек транспортовати близу тла; погледајте [Транспортни положај \(страна 8\)](#).
- Обележите ukopане водове и друге објекте на иманју или у зони радова и немојте копати на означеним површинама.
- Пре покретања машине, паљљиво прочитајте садржај овог *Приручника за operatera*.
- Посветите пуну пањњу док користите машину. Немојте се бавити активностима које одвлаче пањњу; у супротном може доћи до повреде или материјалне штете.
- Немојте никада дозволити deci или небуџеним особама да користе машину.
- Држите шаке и стопала подaље од покретних делова и прикључака.
- Немојте да рукujete машином ако штитници и други сигурносни заштитни уређаји нису на месту и не раде на машини.
- Посматраџе и љубимце држите даље од машине.
- Пре сервисирања, пуњења горива или одчепљивања машине, зауставите машину, искључите мотор и уклоните кључ.

Неправилно коришћење или одржавање ове машине може довести до повреде. Да бисте смањили могућност повреде, поштујте ова безбедносна упутства и увек водите рачуна о симболу за безбедносно упозорење ▲, који означава опрез, упозорење или опасност – упутства за личну безбедност. Непоштовање ових упутстава може довести до телесне повреде или смртног ishoda.

Bezbednost na nagibu

- **Upravlajte mašinom uz i niz nagibe sa težim krajem mašine uzbrdo.** Raspodela težine se menja sa priključcima. Ovaj priključak čini prednji deo mašine težim krajem.
- Podizanje ili produživanje (ako je primenljivo) krakova za utovarivanje na nagibu utiče na stabilnost mašine. Držite krakove za utovarivanje u spuštenom ili uvučenom položaju kada ste na nagibima.
- Nagibi su glavni faktor povezan sa nezgodama usled gubitka kontrole i prevrtanja, što može dovesti do teške povrede ili smrti. Korišćenje mašine na bilo kom nagibu ili neravnom terenu zahteva dodatnu pažnju.
- Uspostavite sopstvene postupke i pravila za rad na nagibima. Te procedure moraju da sadrže procenu lokacije da biste utvrdili koji nagibi su bezbedni za rad mašine. To merenje obavite uvek koristeći zdrav razum i dobro rasuđivanje.
- Usporite i budite naročito pažljivi na padinama. Stanje tla može da utiče na stabilnost mašine.
- Izbegavajte pokretanje ili zaustavljanje na nagibu. Ako mašina izgubi vuču, nastavite polako i pravo niz nagib.
- Izbegavajte skretanje na nagibima. Ako morate da skrenete, skrećite polako i držite teži kraj mašine uzbrdo.
- Neka sva pomeranja na nagibima budu spora i postepena. Nemojte vršiti nagle promene u brzini ili smeru.
- Ako se osećate nelagodno kada koristite mašinu na nagibu, nemojte to činiti.
- Pazite na rupe, brazde ili izbočine jer neravan teren može da prevrne mašinu. Visoka trava može da sakriva prepreke.
- Budite pažljivi kada radite na mokrim površinama. Smanjena vuča bi mogla da izazove klizanje.
- Procenite prostor da biste bili sigurni da je tlo dovoljno stabilno pod težinom mašine.
- Budite pažljivi kada koristite mašinu u blizini sledećeg:
 - Strmina
 - Rovova
 - Nasipa
 - Vodenih površina

Mašina bi mogla iznenada da se prevrne ako gusenica sklizne preko ivice ili ako se ivica ulegne. Održavajte bezbedno rastojanje između mašine i bilo kakve opasnosti.

- Nemojte skidati niti dodavati priključke na nagibu.
- Nemojte parkirati mašinu na padini ili nagibu.

Bezbednost svrdla

- Držite šake, stopala i druge delove tela ili odeće podalje od pokretnog svrdla ili drugih delova.
- Držite šake i prste dalje od krakova nosača.
- Budite oprezni kada koristite svrdlo u blizini ograda, kanala, nagiba ili drugih prepreka.
- Prilikom transporta priključka pomoću vučne jedinice, nagnite priključak potpuno unazad tako da se svrdlo osloni na nosač.
- Uvek spustite priključak i isključite mašinu svaki put kada napustite mesto operatera.

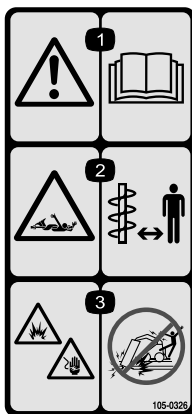
Bezbednost održavanja i skladištenja

- U čestim intervalima proveravajte da li su pričvršćivači pravilno zategnuti kako biste bili sigurni da je oprema u bezbednom radnom stanju.
- Pogledajte ovaj *Priručnik za operatera* za važne detalje ako skladištite priključak na duži vremenski period.
- Održavajte ili po potrebi zamenite nalepnice sa bezbednosnim informacijama i uputstvima.

Безбедносне налепнице и налепнице са инструкцијама



Bezbednosne nalepnice i uputstva su lako vidljivi operateru i nalaze se u blizini svake oblasti sa potencijalnom opasnošću. Zamenite svaku nalepnicu koja je oštećena ili nedostaje.



105-0326

decal105-0326

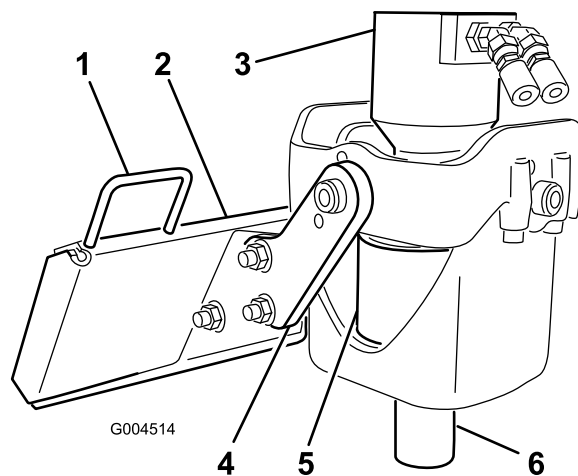
1. Upozorenje – pročitajte *priručnik za operatera*.
2. Opasnost od zapetljavanja, svrdlo – udaljite posmatrača.
3. Opasnost od eksplozije i/ili od električnog udara – nemojte kopati u područjima sa ukopanim gasnim ili električnim vodovima.

WARNING: Cancer and Reproductive Harm - www.P65Warnings.ca.gov.
For more information, please visit www.ttcoCAProp65.com

decal133-8061

133-8061

Преглед производа



Слика 3

- | | |
|---------------------|---------------------|
| 1. Vođica creva | 4. Krak nosača |
| 2. Ploča za montažu | 5. Pogonska glava |
| 3. Motor | 6. Pogonsko vratilo |

Спецификације

Напомена: Спецификације и дизајн могу да се промене без најаве.

Model 22805	
Širina	62 cm
Dužina	40 cm
Visina	59 cm
Težina	83 kg

Model 22806	
Širina	62 cm
Dužina	42 cm
Visina	59 cm
Težina	89 kg

Da biste obezbedili optimalne performanse i produžetak bezbednosne sertifikacije mašine, koristite samo originalne zamenske delove i dodatnu opremu kompanije Toro. Zamenski delovi i dodatna oprema drugih proizvođača mogu biti opasni i njihovo korišćenje može da poništi garanciju za proizvod.

Рад

Utvrdite levu i desnu stranu mašine iz uobičajenog položaja operatera.

Montaža i demontaža priključka

Za postupak montaže i demontaže pogledajte *priručnik za rad* za vučnu jedinicu.

Важно: Pre montiranja priključka, postavite mašinu na ravnu površinu, proverite da li su ploče za montažu očišćene od prljavštine ili otpadaka i proverite da li se klinovi slobodno okreću. Ako se klinovi ne okreću slobodno, podmažite ih.

Напомена: Uvek koristite vučnu jedinicu za podizanje i pomeranje priključka. Da biste pomerili svrdlo bez pogonske glave, prebacite pojas preko oba kraja svrdla i podignite ga do željene lokacije.

⚠ УПОЗОРЕЊЕ

Ako klinove za brzo pričvršćivanje ne postavite do kraja kroz ploču za montažu priključka, priključak može da spadne sa mašine i da prignječi vas ili prolaznike.

Proverite da li su klinovi za brzo pričvršćivanje postavljeni do kraja u ploči za montažu priključka.

⚠ УПОЗОРЕЊЕ

Hidraulična tečnost koja izlazi pod pritiskom može prodrati kroz kožu i dovesti do povrede. Tečnost ubrizgana u kožu mora biti hirurški uklonjena u roku od nekoliko sati od strane lekara upoznatog sa ovim vidom povrede; u suprotnom, može doći do gangrene.

- Uverite se da su sva creva i vodovi za hidrauličnu tečnost u dobrom stanju i svi hidraulički priključci i spojnice zategnuti pre primene pritiska na hidraulički sistem.
- Držite telo i ruke dalje od rupica ili mlaznica koje izbacuju hidrauličnu tečnost pod visokim pritiskom.
- Koristite karton ili papir za otkrivanje hidrauličkih curenja; nikada ne koristite ruke.

⚠ ПАЖЊА

Hidraulične spojnice, hidraulički vodovi/ventili i hidraulična tečnost mogu biti vrući. Ako dođete u kontakt sa vrućim komponentama, možete dobiti opekotine.

- Nosite rukavice kada radite sa hidrauličnim spojnicaма.
- Sačekajte da se mašina ohladi pre dodirivanja hidrauličnih komponenti.
- Ne dodirujte prosutu hidrauličnu tečnost.

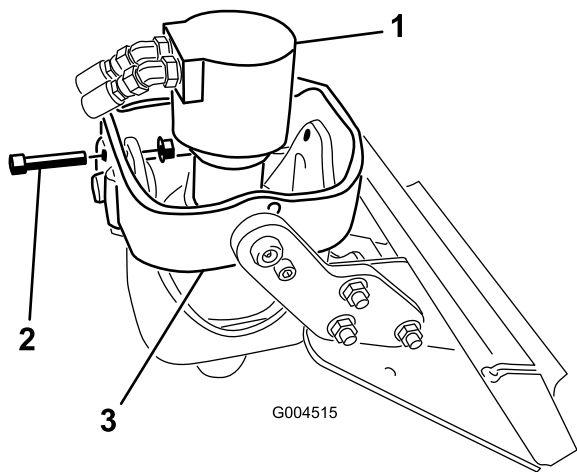
Montiranje svrdla

⚠ УПОЗОРЕЊЕ

Glava svrdla se slobodno klata u kracima nosača. Vaše šake ili prsti mogu da se priklješte i ozbiljno povrede ili amputiraju ako se nađu između krakova nosača i pogonske glave koja se slobodno klata.

Držite šake i prste dalje od krakova nosača.

1. Parkirajte mašinu na ravnoj površini i aktivirajte parkirnu kočnicu (ako je primenljivo).
2. Ako svrdlo montirate na pogonsku glavu modela 22806, nastavite kao što sledi, u suprotnom, pređite na korak 3.
 - A. Spustite krakove za utovarivanje, isključite motor i uklonite ključ.
 - B. Postavite pogonsku glavu vertikalno, uvucite zavrtanj ($\frac{1}{2} \times 2\frac{1}{2}$ ") u otvore u prednjim krakovima nosača i blago ih pričvrstite pomoću navrtke sa prirubnicom ($\frac{1}{2}$ ") kao što je prikazano na [Слика 4](#).
 - C. Pređite na korak 3.

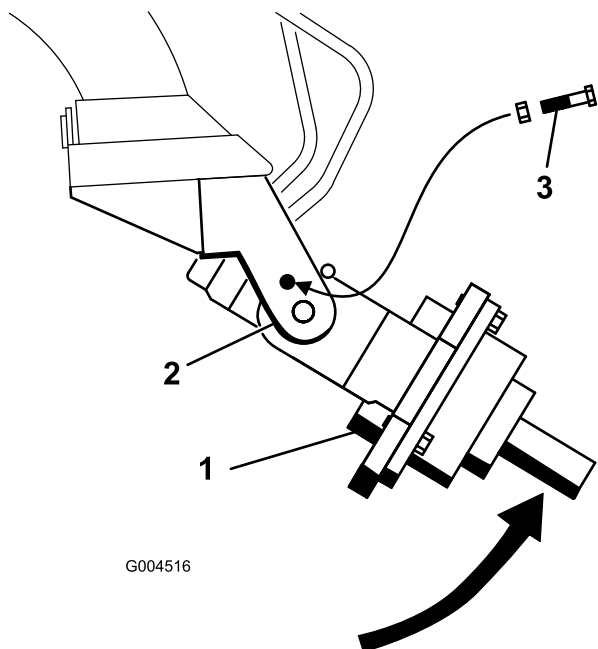


Слика 4

g004515

1. Pogonska glava (prednji prikaz)
2. Zavrtanj
3. Prednji krak nosača

3. Podignite krakove za utovarivanje tako da pogonska glava bude iznad zemlje.
4. Isključite motor i uklonite ključ.
5. Ručno okrenite pogonsku glavu svrdla prema gore dok ne budete mogli da uvučete zavrtanj ($1\frac{1}{2} \times 2\frac{1}{2}$ ") u otvor na kraku nosača, pričvršćujući pogonsku glavu. Blago pričvrstite zavrtanj pomoću navrtke ($\frac{1}{8}$ ") kao što je prikazano na Слика 5.

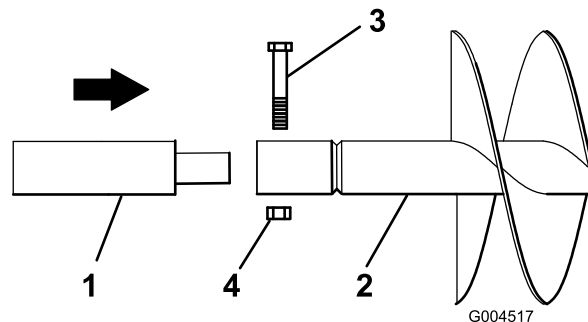


Слика 5

g004516

1. Pogonska glava
2. Krak nosača
3. Zavrtanj i navrtka sa prirubicom

6. Ako sa svrdlom koristite produžetak, umetnite kraj produžetka u kraj svrdla i pričvrstite svrdlo za produžetak pomoću zavrtnja ($\frac{7}{8} \times 4\frac{1}{2}$ ") i navrtke ($\frac{7}{8}$ ") kao što je prikazano na Слика 6.

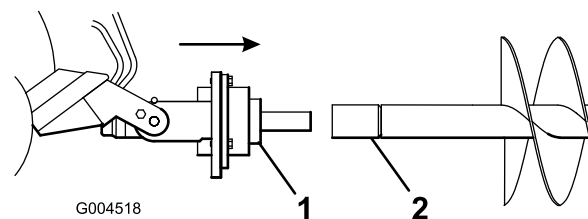


Слика 6

g004517

1. Produžetak
2. Svrdlo
3. Zavrtanj ($\frac{7}{8} \times 4\frac{1}{2}$ ")
4. Navrtka ($\frac{7}{8}$ ")

7. Upalite motor.
8. Pomerite pogonsko vratilo u kraj vratila svrdla ili produžetka (ako je montiran) kao što je prikazano na Слика 7.

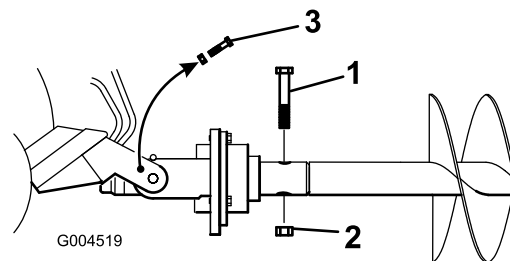


Слика 7

g004518

1. Pogonska glava
2. Vratilo svrdla

9. Isključite motor i uklonite ključ.
10. Pričvrstite svrdlo za pogonsku glavu pomoću zavrtnja ($\frac{7}{8} \times 4\frac{1}{2}$ ") i navrtke ($\frac{7}{8}$ ") kao što je prikazano na Слика 8.



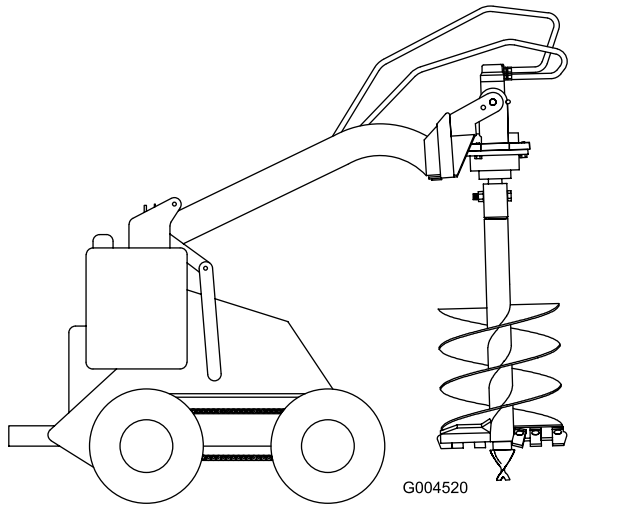
Слика 8

g004519

1. Zavrtanj ($\frac{7}{8} \times 4\frac{1}{2}$ ")
2. Navrtka ($\frac{7}{8}$ ")
3. Zavrtnji i navrtke

11. Uklonite zavrtnje i navrtke sa krakova nosača montiranih u koracima 2 (ako je primenljivo) i 5.
12. Upalite motor.

13. Podignite svrdlo iznad zemlje (Слика 9).



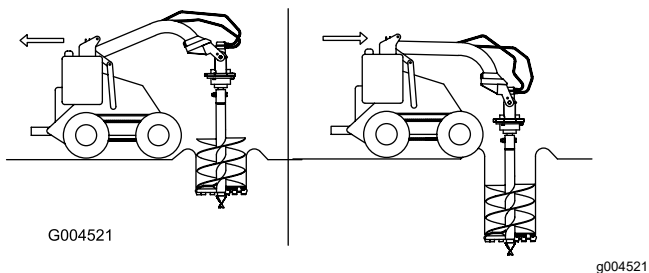
Слика 9

14. Kada je svrdlo vertikalno, nagnite ploču priključka unazad dok pogonska glava ne dođe u kontakt sa pločom za montažu priključka da bi se svrdlo stabilizovalo i prestalo slobodno da se klati (Слика 9).

Копанје рупе

Важно: Pre kopanja, pobrinite se da na podlozi ne bude smeća i otpadaka.

1. Spustite svrdlo na zemlju, na mesto na kojem treba da se iskopa rupa.
2. Pomerite ručicu gasa u položaj za BRZ rad.
3. Ako vaša vučna jedinica ima selektor brzine, postavite ga u položaj za SPOR rad.
4. Ako vaša vučna jedinica ima upravljač za podelu toka, prebacite ga u položaj na 10 sati.
5. Pomerite ručicu pomoćne hidraulike do ručke operatera ili referentne šipke da biste započeli kopanje.
6. Polako spuštajte svrdlo dok se tlo razdvaja. Dok kopate dublje, pomerite vučnu jedinicu po potrebi unazad ili unapred da biste održali svrdlo u vertikalnom položaju (Слика 10).



Слика 10

7. Kada se svrdlo napuni zemljom, odvojite pogon svrdla i podignite svrdlo iz rupe. Ponovo spojite pogon svrdla da biste otresli zemlju, a zatim nastavite sa kopanjem.

Важно: Brzo prebacivanje ručice pomoćne hidraulike napred–nazad pomoći će vam da otresete zemlju.

8. Kada završite sa kopanjem, ostavite svrdlo da radi još nekoliko sekundi da bi očistilo rupu od otpale zemlje, isključite pomoćnu hidrauliku i potpuno podignite svrdlo iz rupe.

▲ ОПАСНОСТ

Ako koristite model 22806, prekomerna sila pritiska nadole može da dovede do nekontrolisanih potresa dela koji bi mogli da nagnu vučnu jedinicu. Vi ili posmatrač možete da se priklješite ili ozbiljno povredite.

Ne koristite prekomerni pritisak nadole na deo. Dopustite delu da samostalno prodre u zemlju.

Uklanjanje svrdla

1. Deaktivirajte pomoćnu hidrauliku.
2. Podignite krakove za utovarivanje tako da svrdlo izađe iz rupe.

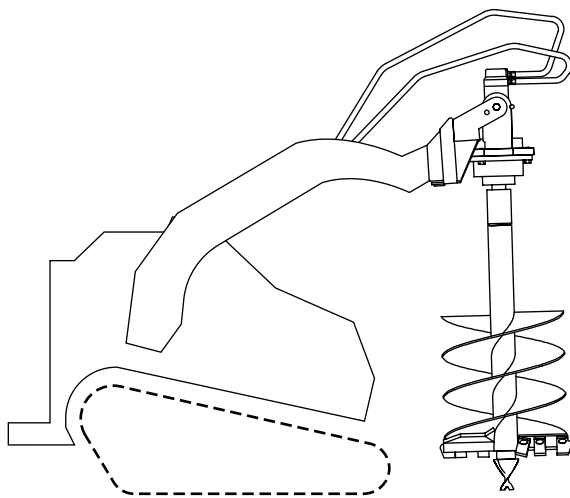
Напомена: Ako imate produžetak od 61 cm montiran između pogonske glave i svrdla, možda ćete morati da podignete svrdlo što je više moguće i zatim pomerite vučnu jedinicu unazad da biste izvukli ostatak svrdla iz rupe.

3. Odvezite mašinu na mesto skladištenja svrdla.
4. Dok spuštate krakove, polako vozite unazad dok svrdlo ne dođe u horizontalan položaj.
5. Isključite motor i uklonite ključ.
6. Uklonite zavrtanj i navrtku koji pričvršćuju pogonsku glavu za svrdlo ili produžetak.
7. Pokrenite motor i pomerite vučnu jedinicu dalje od svrdla.
8. Ako ste koristili produžetak, uklonite zavrtanj i navrtku koji ga pričvršćuju i svucite ga sa svrdla.

Transportni položaj

- Prilikom transporta svrdla bilo koje veličine na kratkim rastojanjima ili svrdla prečnika većeg od 51 cm na dužim rastojanjima, uradite sledeće:

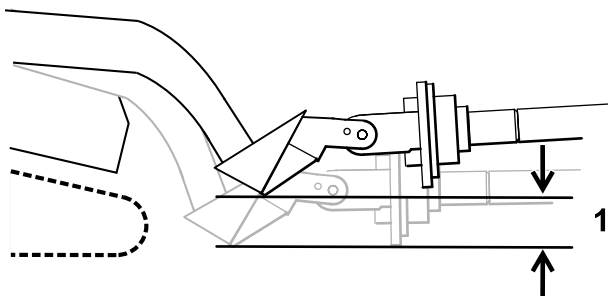
1. Podignite svrdlo tako da se očisti od zemlje i bude u vertikalnom položaju (Слика 9).



g266890

Слика 11

2. Nagnite ploču priključka unazad dok pogonska glava ne dođe u kontakt sa pločom za montažu priključka da bi se svrdlo stabilizovalo i prestalo slobodno da se klatai.
- Prilikom transporta svrdla prečnika manjeg od 51 cm na većim rastojanjima ili u krivinama, uradite sledeće:
 1. Prilikom spuštanja krakova, vozite polako unazad dok svrdlo ne dođe u horizontalan položaj, a zatim aktivirajte parkirnu kočnicu (ako postoji).
 2. Isključite motor i uklonite ključ.
 3. Ručno okrenite pogonsku glavu svrdla prema gore dok ne budete mogli da uvučete zavrtanj ($\frac{1}{2} \times 2\frac{1}{2}$ " u otvor na kraku nosača, pričvršćujući pogonsku glavu. Blago pričvrstite zavrtanj pomoću navrtke ($\frac{1}{2}$ " kao što je prikazano na [Слика 5](#).
 4. Dok transportujete svrdlo, držite ga što bliže zemlji, ne više od 15 cm iznad zemlje.



g244918

Слика 12

1. Ne više od 15 cm iznad zemlje

Одржавање

Препоручени распоред(и) одржавања

Интервал сервисног одржавања	Поступак одржавања
Након првих 50 сати	<ul style="list-style-type: none">• Zamenite ulje planetarnog menjača.
Пре сваке употребе или свакодневно	<ul style="list-style-type: none">• Podmažite tačke obrtanja kraka nosača. (Podmažite sve mazalice odmah nakon svakog pranja.)• Pregledajte zupce svrdla i zamenite ih ako su oštećeni ili dotrajali.
Сваких 1.000 сати	<ul style="list-style-type: none">• Zamenite ulje planetarnog menjača.
Пре складиштења	<ul style="list-style-type: none">• Pregledajte zupce svrdla i zamenite ih ako su oštećeni ili dotrajali.• Ofarbajte površine sa oštećenom bojom.

▲ ПАЖЊА

Ako ostavite ključ u prekidaču, neko bi mogao slučajno da pokrene motor i da ozbiljno povredi vas ili nekog od posmatrača.

Pre bilo kakvog održavanja, uklonite ključ iz prekidača.

Podmazivanje tačaka obrtanja kraka nosača

Интервал сервиса: Пре сваке употребе или свакодневно (Podmažite sve mazalice odmah nakon svakog pranja.)

Тип мазива: мазиво опште намене

1. Parkirajte mašinu na ravnoj površini, aktivirajte parkirnu kočnicu (po potrebi) i spustite krakove za utovarivanje.
2. Isključite motor i uklonite ključ.
3. Mazalice obrišite krpom.
4. Priključite pištolj za podmazivanje na svaku mazalicu.
5. Upumpavajte mazivo u mazalice dok mazivo ne počne da curi iz ležajeva.
6. Obrišite višak maziva.

Zamena ulja planetarnog menjača

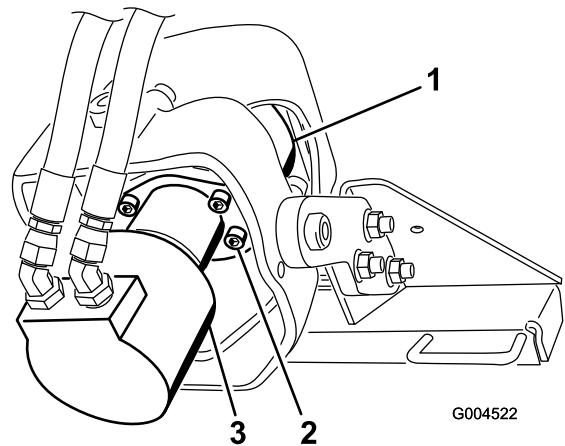
Интервал сервиса: Након првих 50 сати

Сваких 1.000 сати

Тип: благи lubricant за екстремни притисак, називне ознаке API-GL-5, број 80 или 90

Капацитет: 0,4 l

1. Zadržite pogonsku glavu iznad taložnika ulja (Слика 13).



Слика 13

1. Planetarni menjač
2. Zavrtnaj
3. Motor

2. Uklonite 4 zavrtnja koji pričvršćuju motor i uklonite motor, omogućavajući ulju da iscuri u taložnik.
3. Kada ulje iscuri u potpunosti, okrenite pogonsku glavu tako da otvor bude okrenut nagore.
4. Dodajte ulje u menjač.
5. Vratite motor na mesto i pričvrstite ga pomoću četiri prethodno uklonjena zavrtnja. Pritegnite zavrtnje momentom 142 N·m.

Складиштење

1. Pre odlaganja na duže vreme, operite priključak blagim deterdžentom i vodom da biste uklonili prljavštinu i ostatke.
2. Proverite i dotegnite sve zavrtnje, navrtnje i šrafove. Popravite ili zamenite sve oštećene ili dotrajale delove.
3. Uverite se da su sve hidraulične spojnice spojene zajedno kako biste sprečili zagađenje hidrauličkog sistema.
4. Ofarbajte sve površine koje su izgrebane ili na kojima je metal ogoljen.

Напомена: Boja je dostupna kod vašeg ovlašćenog servisera.

5. Priključak skladištite u čistoj, suvoj garaži ili skladištu. Pokrijte ga da biste ga zaštitili i održali čistim.

Решавање проблема

Проблем	Могући узрок	Корективна мера
Pogonska glava ne funkcioniše.	<ol style="list-style-type: none">1. Hidraulična spojnica nije potpuno povezana.2. Hidraulična spojnica treba da se zameni.3. Postoji prepreka u hidrauličnom crevu.4. Hidraulično crevo je upetljano.5. Menjač je zagađen.	<ol style="list-style-type: none">1. Proverite i pritegnite sve spojnice.2. Proverite spojnice i zamenite pohabane ili oštećene.3. Pronađite i uklonite prepreku.4. Zamenite upetljano crevo.5. Obratite se ovlašćenom serviseru.

Декларација о регистрацији

The Toro Company, 8111 Lyndale Avenue South, Bloomington, MN, SAD izjavljuje da je sledeća(e) jedinica(e) u skladu sa navedenim direktivama, kada se montira(ju) u skladu sa pratećim uputstvima na određene Toro modele, kao što je navedeno u relevantnim Deklaracijama o usaglašenosti.

Број модела	Серијски број	Опис производа	Опис фактуре	Општи опис	Директива
22805	404320000 и више	Glava svrdla	AUGER POWER HEAD ATTACHMENT CE	Svrdlo	2006/42/EZ
22806	404320000 и више	Univerzalna preklopna glava svrdla	SWIVEL AUGER POWER HEAD ATTACHMENT CE	Svrdlo	2006/42/EZ

Odgovarajuća tehnička dokumentacija je sastavljena prema zahtevu dela B Priloga VI Direktive 2006/42/EZ.

Obavezujemo se da na zahtev nacionalnih nadležnih organa prenesemo relevantne informacije o ovoj delimično završenoj mašineriji. Metod prenosa mora biti elektronski prenos.

Ove mašine se ne smeju puštati u rad dok se ne ugrade u odobrene Toro modele, kao što je navedeno u pridruženoj Deklaraciji o usaglašenosti u skladu sa svim uputstvima, čime se mogu deklarirati u skladu sa svim relevantnim direktivama.

Сертификовано:



Chad Moe
Виши руководиоца инжењеринга
8111 Lyndale Ave. South
Bloomington, MN 55420, USA
Октобар 19, 2022

Овлашћени представник:

Marcel Dutrieux
Manager European Product Integrity
Toro Europe NV
Nijverheidsstraat 5
2260 Oevel
Belgium

UK Declaration of Incorporation

The Toro Company, 8111 Lyndale Avenue South, Bloomington, MN, SAD izjavljuje da je sledeća(e) jedinica(e) u skladu sa navedenim direktivama, kada se montira(ju) u skladu sa pratećim uputstvima na određene Toro modele, kao što je navedeno u relevantnim Deklaracijama o usaglašenosti.

Број модела	Серијски број	Опис производа	Опис фактуре	Општи опис	Директива
22805	404320000 и више	Glava svrdla	AUGER POWER HEAD ATTACHMENT CE	Svrdlo	S.I. 2008 br. 1597
22806	404320000 и више	Univerzalna preklopna glava svrdla	SWIVEL AUGER POWER HEAD ATTACHMENT CE	Svrdlo	S.I. 2008 br. 1597

Prikupljena je relevantna tehnička dokumentacija prema zahtevima iz Rasporeda 10 u S.I. 2008 br. 1597.

Obavezujemo se da na zahtev nacionalnih nadležnih organa prenesemo relevantne informacije o ovoj delimično završenoj mašineriji. Metod prenosa mora biti elektronski prenos.

Ove mašine se ne smeju puštati u rad dok se ne ugrade u odobrene Toro modele, kao što je navedeno u pridruženoj Deklaraciji o usaglašenosti u skladu sa svim uputstvima, čime se mogu deklarirati u skladu sa svim relevantnim direktivama.

This declaration has been issued under the sole responsibility of the manufacturer.
The object of the declaration is in conformity with relevant UK legislation.

Овлашћени представник:

Marcel Dutrieux
Manager European Product Integrity
Toro U.K. Limited
Spellbrook Lane West
Bishop's Stortford
CM23 4BU
United Kingdom



Chad Moe
Виши руководилац инжењеринга
8111 Lyndale Ave. South
Bloomington, MN 55420, USA
Октобар 19, 2022

Evropsko obaveštenje o privatnosti

Informacije koje prikuplja kompanija Toro

Kompanija Toro Warranty (Toro) poštuje vašu privatnost. Da bismo mogli da obradimo vaš garantni zahtev ili kontaktiramo sa vama u slučaju povlačenja proizvoda, tražimo da sa nama podelite određene lične podatke, direktno ili preko lokalne kompanije, odnosno prodavca kompanije Toro.

Toro garantni sistem se hostuje na serverima koji se nalaze u Sjedinjenim Američkim Državama, u kojima zakon o privatnosti možda ne pruža istu zaštitu koja važi u vašoj zemlji.

DELJENJEM SVOJIH LIČNIH PODATAKA SA NAMA DAJETE SAGLASNOST ZA OBRADU SVOJIH LIČNIH PODATAKA NA NAČIN OPISAN U OVOM OBAVEŠTENJU O PRIVATNOSTI.

Način na koji kompanija Toro koristi podatke

Kompanija Toro može da koristi vaše lične podatke za obradu garantnih zahteva, radi kontaktiranja sa vama u slučaju povlačenja proizvoda i u bilo koju drugu svrhu o kojoj vas obavestimo. Kompanija Toro može da deli vaše podatke sa svojim filijalama, prodavcima ili drugim poslovnim partnerima u vezi sa bilo kojom od ovih aktivnosti. Vaše lične podatke nećemo prodati nijednoj drugoj kompaniji. Zadržavamo pravo da otkrijemo lične podatke sa ciljem poštovanja važećih zakona i zahteva nadležnih organa, radi pravilnog upravljanja svojim sistemima, odnosno radi sopstvene zaštite ili zaštite drugih korisnika.

Zadržavanje vaših ličnih podataka

Čuvaćemo vaše lične podatke sve dok su nam potrebni za svrhe za koje su prvobitno prikupljeni, odnosno u druge legitimne svrhe (kao što je usklađenost s propisima) ili u skladu sa važećim zakonom.

Posvećenost kompanije Toro bezbednosti vaših ličnih podataka

Preduzimamo razumne mere predostrožnosti radi zaštite bezbednosti vaših ličnih podataka. Pored toga, preduzimamo korake za održavanje tačnosti i trenutnog statusa ličnih podataka.

Pristup vašim podacima i ispravljanje vaših ličnih podataka

Ako želite da pregledate ili ispravite svoje lične podatke, obratite nam se putem e-pošte na adresu legal@toro.com.

Australijski zakon o zaštiti potrošača

Australijski potrošači će detalje u vezi sa australijskim zakonom o zaštiti potrošača pronaći u kutiji ili kod lokalnog Toro prodavca.

Informacije o upozorenju za Kalifornijski predlog 65

Šta predstavlja ovo upozorenje?

Možda ćete videti proizvod koji se prodaje i sadrži nalepnicu sa upozorenjem poput sledećeg:



UPOZORENJE: Rak i oštećenja povezana sa reprodukcijom –
www.p65Warnings.ca.gov.

Šta je Predlog 65?

Predlog 65 se primenjuje na sve kompanije koje posluju u Kaliforniji, prodaju proizvode u Kaliforniji, odnosno, izrađuju proizvode koji se mogu prodavati ili unositi u Kaliforniju. U njemu se nalaže da guverner Kalifornije održava i objavljuje listu hemikalija za koje je poznato da izazivaju rak, urođene mane i/ili druga oštećenja u vezi sa reprodukcijom. Lista, koja se ažurira na godišnjem nivou, obuhvata više stotina hemikalija koje se nalaze u mnogim svakodnevnim predmetima. Cilj Predloga 65 je da obavesti javnost o izloženosti tim hemikalijama.

Predlogom 65 ne zabranjuje se prodaja proizvoda koji sadrže ove hemikalije, nego se zahtevaju upozorenja na svakom proizvodu, pakovanju proizvoda ili dokumentaciji uz proizvod. Pored toga, upozorenje prema Predlogu 65 ne znači da proizvod krši bilo kakve standarde ili zahteve po pitanju bezbednosti proizvoda. Zapravo, vlada Kalifornije je razjasnila da upozorenje prema Predlogu 65 „nije isto kao regulatorna odluka da je proizvod 'bezbedan' ili 'nebezbedan'". Mnoge ove hemikalije se godinama koriste u svakodnevnim proizvodima bez dokumentovane škodljivosti. Više informacija potražite na adresi <https://oag.ca.gov/prop65/faqs-view-all>.

Upozorenje prema Predlogu 65 znači da je kompanija ili (1) procenila izloženost i zaključila da ona premašuje „nivo bez značajnog rizika“; ili (2) odabrala da obezbedi upozorenje na osnovu svog razumevanja prisustva navedene hemikalije, bez pokušaja da proceni izloženost.

Da li ovaj zakon važi svuda?

Upozorenja prema Predlogu 65 zahtevaju se samo zakonom Kalifornije. Ova upozorenja se mogu videti širom Kalifornije u mnoštvu različitih okruženja, uključujući, između ostalog, restorane, prodavnice, hotele, škole i bolnice, kao i na velikom broju proizvoda. Pored toga, neki prodavci na mreži i putem pošte obezbeđuju upozorenja prema Predlogu 65 na svojim veb lokacijama ili u katalozima.

Kakva su kalifornijska upozorenja u poređenju sa saveznim ograničenjima?

Standardi Predloga 65 su često stroži od saveznih i međunarodnih standarda. Postoje različite supstance za koje je neophodno upozorenje prema Predlogu 65 na nivoima koji su daleko niži od ograničenja na saveznom nivou. Na primer, standard za upozorenja prema Predlogu 65 na olovo iznosi 0,5 µg/dan, što je značajno ispod saveznih i međunarodnih standarda.

Zašto svi slični proizvodi ne sadrže upozorenje?

- Za proizvode koji se prodaju u Kaliforniji zahteva se označavanje prema Predlogu 65, dok za slične proizvode koji se prodaju na drugim mestima to nije potrebno.
- Kompanija koja je uključena u tužbu u vezi sa Predlogom 65 možda će za postizanje nagodbe morati da koristi upozorenja prema Predlogu 65 za svoje proizvode, ali druge kompanije koje prave slične proizvode možda neće imati tu obavezu.
- Sprovođenje Predloga 65 je nedosledno.
- Kompanije mogu odlučiti da ne navedu upozorenja, jer su zaključile da se to od njih ne traži prema Predlogu 65; izostavljanje upozorenja za proizvod ne znači da u proizvod ne sadrži navedene hemikalije na sličnim nivoima.

Zašto kompanija Toro uključuje ovo upozorenje?

Kompanija Toro je odlučila da potrošačima pruži što više informacija, kako bi oni mogli da donose informisane odluke o proizvodima koje kupuju i koriste. Kompanija Toro u određenim slučajevima navodi upozorenja na osnovu svog znanja o prisustvu jedne ili više navedenih hemikalija bez procenjivanja nivoa izloženosti, jer se zahtevi u pogledu ograničenja izloženosti ne obezbeđuju za sve navedene hemikalije. Iako izloženost Toro proizvodima može biti zanemarljiva ili u granicama opsega „bez značajnog rizika“, kompanija Toro je zbog opreza, koji nikada nije suviše, odlučila da navede upozorenja prema Predlogu 65. Osim toga, ako kompanija Toro ne dostavi ova upozorenja, mogla bi biti tužena od strane države Kalifornija ili privatne strane koje žele da sprovedu Predlog 65 i predmet ogromnih kazni.