



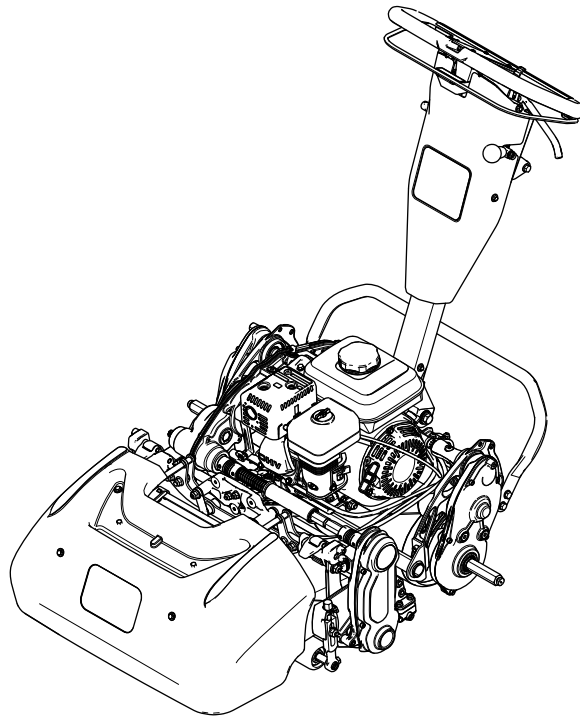
Count on it.

操作员手册

Greensmaster® Flex™ 1018 或 1021 主机

型号 04850—序列号 410300000 及以上

型号 04860—序列号 410300000 及以上



此产品遵循欧盟所有相关指令详情请参阅另外提供的、特定产品的合格证明DOC单页。

如果该发动机的消火花消声器定义见第 4442 条工作不正常或发动机没有进行防火方面的隔离、装备或维护根据《加利福尼亚州公共资源条例》California Public Resource Code 第 4442 条或第 4443 条规定在任何森林、灌木丛或草皮覆盖区域使用和操作该发动机均属违法。

随附的发动机用户手册介绍了美国环境保护局 EPA 和加州排放管制法中有关排放系统、维护和保修的信息。更换产品可通过发动机制造商订购。

在海平面以上 1,500m 操作本机器需要高海拔套件。请参阅您的 Honda 发动机《用户手册》。

警告

加利福尼亚州 第65号提案中警告称

本产品的发动机排出的废气含有加利福尼亚州已知的能致癌、致出生缺陷或损害生殖系统的化学物质。

使用此产品可能导致接触加利福尼亚州已知的能致癌、致出生缺陷或损害生殖系统的化学物质。

介绍

本机器是一款手扶式、滚刀刀片草坪剪草机需由商业应用领域雇用的专业操作员进行操作。主要为了在保养得很好的草坪上进行剪草作业而设计。将本产品用于指定用途以外的其他目的可能会对您和旁观者造成危害。

请仔细阅读本手册了解如何正确操作及维护您的产品避免人身伤害和产品损坏。正确并安全地操作本产品是您的责任。

可访问 www.Toro.com 获取产品安全和操作培训材料、附件信息查找代理商或注册产品。

当您需要关于维修保养 Toro 真品零件或其他方面的信息时请联系授权服务经销商或 Toro 客户服务中心并准备好有关您的产品的型号和序列号等资料。图 1 显示了产品上型号和序列号的位置。将型号、序列号写在提供的空白处。

重要事项 您可以使用移动设备扫描序列号标贴上的二维码如配备以查阅保修、零售及其他产品信息。

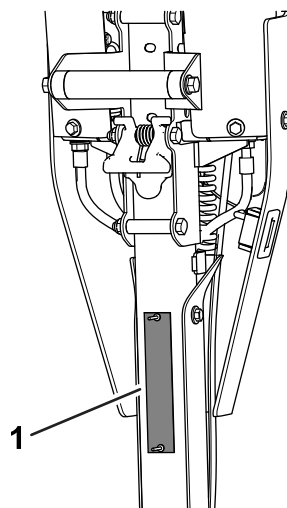


图 1

g271512

1. 型号和序列号位置

型号 _____

序列号 _____

本手册旨在确定潜在危险并列出安全警告标志图 2 所标示的安全信息该标志表明了在不遵循建议的预防措施进行操作时可能造成的严重伤害或死亡事故。



图 2

安全警告标志

g000502

本手册使用两个词语来突出信息。**重要事项**唤起人们对特殊机械信息的注意而**注意**则强调值得特别关注的一般信息。

内容

安全	3
一般安全	3
安全和指示标签	3
组装	6
1 调节并安装滚刀组	6
2 安装行走轮	6
3 安装集草斗	7
4 调节发动机转速	7
5 确认驱动轮鼓位置	8
产品概述	9
控制装置	9
规格	11

安全

本机器的设计符合 EN ISO 5395 和 ANSI B71.4-2017 规范。

一般安全

本产品可能切断手脚并抛掷物体。

- 在启动机器之前请首先阅读并理解本 *操作员手册* 的内容。
- 操作机器时应全神贯注。不要从事任何引起分心的活动否则可能会造成人身伤害或财产损失。
- 切勿将手脚放在机器的活动组件附近。
- 请仅在所有防护装置和其他安全装置到位且可在机器上正常工作的情况下才操作机器。
- 让旁观者和儿童远离操作区。切勿让儿童操作机器。
- 关闭发动机、拔下钥匙如配备并等待所有移动完全停止然后再离开操作员位置。等待机器冷却然后再进行调整、维修、清洁或存放。

不当使用或维护本机器可能导致人身伤害。若要减少潜在伤害请遵循这些安全说明并始终注意安全警告标志▲即小心、警告或危险等个人安全指示。不遵循这些说明可能导致人身伤害甚至死亡事故。

附件/配件	11
操作前	12
操作前安全	12
执行日常维护	12
检查机油油位	12
燃油规范	12
油箱加油	12
调节剪草速率	12
调节滚刀速度	13
调整手柄高度	13
将机器运送到工作现场	13
拆下行走轮	13
使用阻风门控制杆	14
打开和关闭燃油切断阀	14
操作中	14
操作中安全	14
启动发动机	15
操作技巧	15
关闭发动机	16
操作后	16
操作后安全	16
剪草后操作控制装置	16
运输机器	16
安装行走轮	16
接合或分离传动装置	16
维护	18
维护安全	18
推荐使用的维护计划	18
日常维护检查表	19
维护前程序	19
准备机器进行维护	19
发动机维护	20
发动机安全	20
维护机油	20
维护空气滤清器	21
维护火花塞	22
控制系统维护	23
调节驱动拉索	23
调整刹车/手刹	23
调节滚刀控制拉索	24
调节油门拉索	25
滚刀组维护	26
刀片安全	26
安装滚刀组	26
拆下滚刀组	27
倒磨滚刀组	27
存放	27
存放安全	27
存放机器	27

安全和指示标签



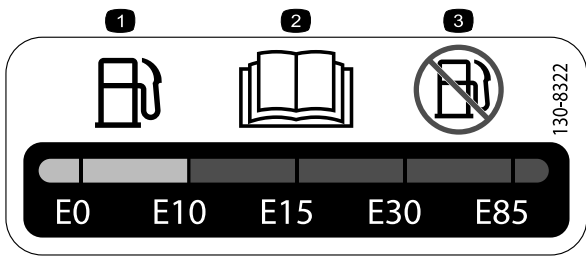
任何潜在危险区附近均贴有操作员清晰可见的安全标贴和说明。更换受损或丢失的标贴。



decal120-9570

120-9570

1. 警告——远离活动件始终确保所有保护装置和挡板就位。

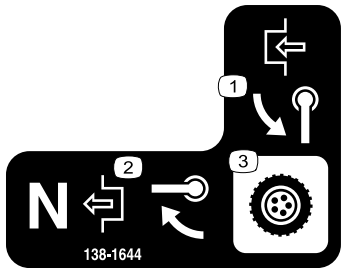


130-8322

1. 仅使用酒精含量低于 10% 的燃料。
2. 阅读 *操作员手册* 了解有关燃油的更多信息。
3. 不要使用酒精含量高于 10% 的燃料。



133-8062



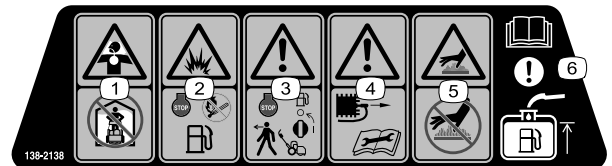
138-1644

1. 旋转手柄可接合。
2. 在机器处于空挡位置时旋转手柄可分离。
3. 传动控制



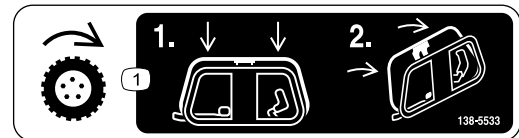
138-1589

1. 接合滚刀。
2. 分离滚刀。



138-2138

1. 有毒烟雾或有毒气体窒息危险——切勿在封闭空间内运行发动机。
2. 爆炸危险——关闭发动机然后再添加燃油添加燃油时不得靠近火、明火或烟雾。
3. 警告——关闭发动机和燃油切断阀然后再离开机器。
4. 警告——执行维护之前要首先断开火花塞。
5. 高温表面危险——切勿触摸高温表面。
6. 注意——阅读《*操作员手册*》了解有关油箱加油的信息。



138-5533

1. 牵引控制装置——向下按牵引控制装置然后将其拉向手柄。



138-5534

1. 慢速
2. 快速



decal138-5532

138-5532

1. 向上拉可松开刹车。
 2. 向下拉可设定刹车。
 3. 驻车刹车——锁定
 4. 驻车刹车——解除锁定
 5. 警告——请阅读*操作员手册*。
 6. 警告——在未经培训的情况下切勿操作本机器。
 7. 警告 — 请佩戴听力保护用具。
 8. 抛物危险——让旁观者保持远离。
 9. 警告——远离活动件始终确保所有保护装置和挡板就位。
 10. 切勿拖曳机器。
-

组装

散装零件

使用下表进行核对确保所有零件已装运。

程序	说明	数量	用途
1	滚刀组单独订购请联系您的 Toro 授权经销商	1	调节并将滚刀组安装到机器上。
	六角管道	1	
	弹簧	1	
	锁止环	1	
2	行走轮套件单独订购请联系您的 Toro 授权经销商	1	安装行走轮可选。
3	集草斗	1	安装集草斗。
4	CE 标贴	1	调整发动机转速仅用于遵守 CE 标准的国家。
5	不需要零件	-	确认驱动轮鼓位置。

媒介和其他零件

说明	数量	用途
《操作员手册》	1	操作机器之前请阅读或查看各个项目。
发动机用户手册	1	
合格证书	1	

注意 请根据正常操作位置来判定机器的左侧和右侧。

1

调节并安装滚刀组

此程序中需要的物件

1	滚刀组单独订购请联系您的 Toro 授权经销商
1	六角管道
1	弹簧
1	锁止环

程序

1. 将滚刀组调节至所需的设置请参阅滚刀组《[操作员手册](#)》。
2. 将弹簧、锁止环和六角管道安装到变速箱联轴器轴 [图 3](#)。

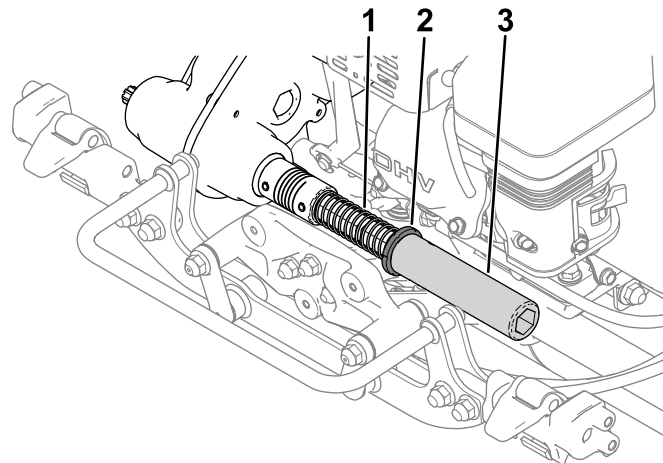


图 3

g307641

1. 弹簧
2. 锁止环
3. 六角管道

3. 将滚刀组安装到机器上请参阅 [安装滚刀组 \(页码 26\)](#)。

2

安装行走轮

选件

此程序中需要的物件

1	行走轮套件单独订购请联系您的 Toro 授权经销商
---	---------------------------

程序

要安装行走轮必须首先获得行走轮套件型号 04123。请联系 Toro 授权经销商以获得本套件。

1. 安装行走轮请参阅 [安装行走轮 \(页码 16\)](#)。
2. 确保轮胎充气至 0.831.03bar。

3

安装集草斗

此程序中需要的物件

1	集草斗
---	-----

程序

1. 抓住集草斗的手柄。
2. 将集草斗凸缘放入滚刀组侧板之间前滚筒之上 [图 4](#)。

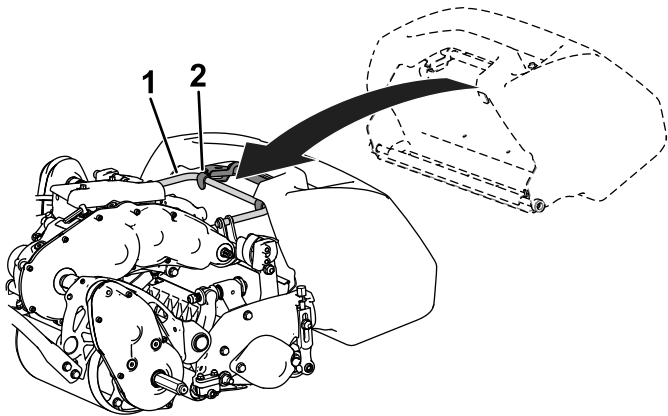


图 4

g308471

1. 环形机架
2. 集草斗钩

3. 将集草斗钩安装到环形机架上 ([图 4](#))。

重要事项 如果集草斗掉下来请检查集草斗凸缘附近的旋转臂接触点是否损坏 [图 5](#)。使用集草斗前、请把它们调直。旋转臂接触点弯曲的情况下使用集草斗可能会导致集草斗与滚刀组之间的触点发出刺耳的噪音和/或损坏集草斗与滚刀组。

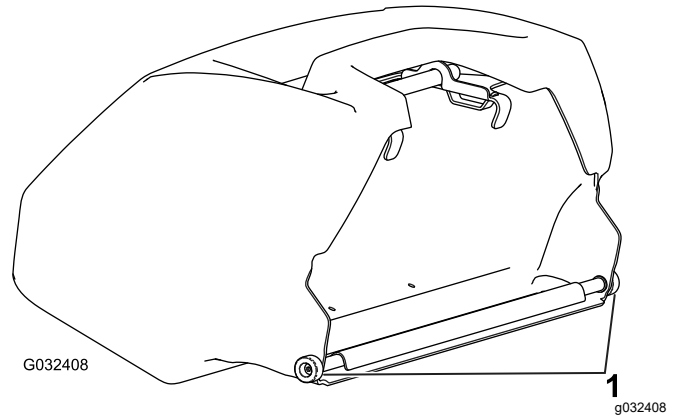


图 5

1. 旋转臂接触点

4

调节发动机转速

仅限遵守 CE 标准的国家

此程序中需要的物件

1	CE 标贴
---	-------

程序

如果在遵守 CE 标准的国家/地区使用本机器请通过调整高怠速发动机转速并粘贴 CE 标贴来满足噪音规定

- 按照以下规范调节高怠速发动机转速
 - 1018 型机器 **3,000 rpm**
 - 1021 和 1026 型机器 **3,150 rpm**
 请参阅 [调整高怠速发动机转速 \(页码 25\)](#)。
- 将 CE 标贴粘贴在序列号牌下方 [图 6](#)。

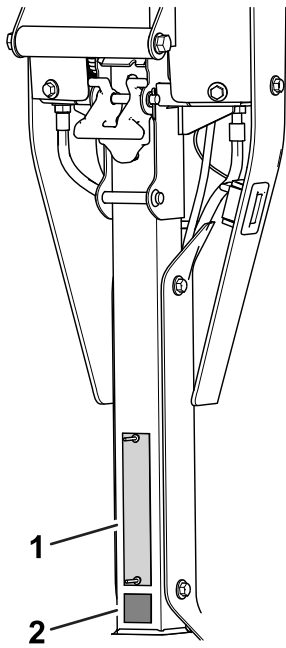
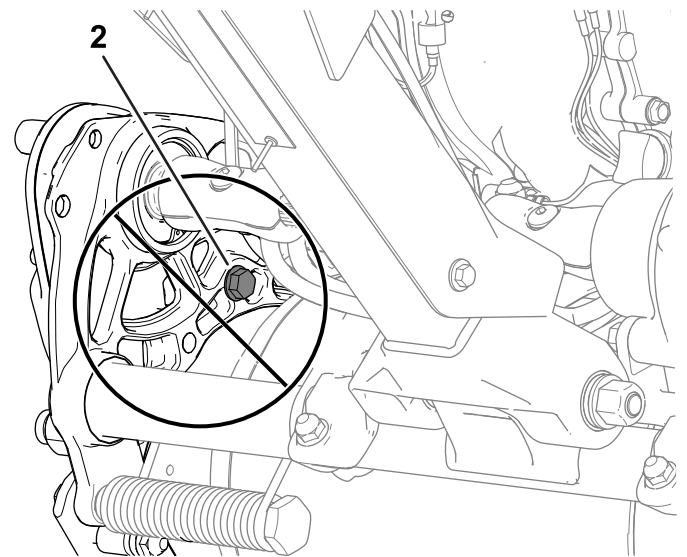
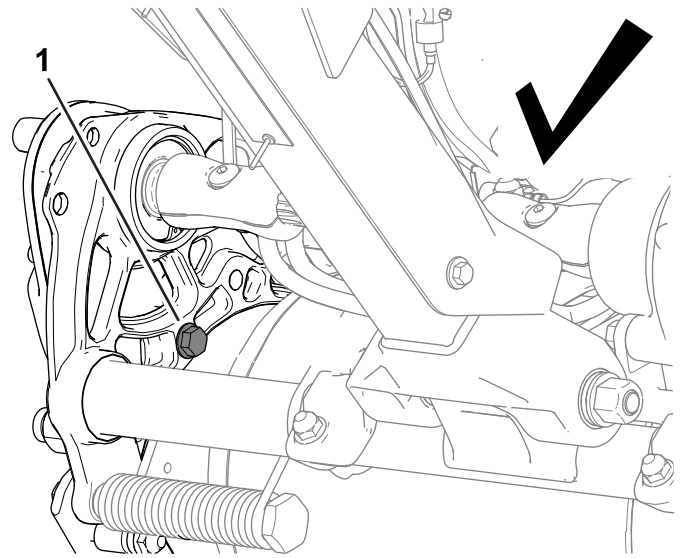


图 6

g372646

1. 序列号牌

2. CE 标贴



g316029

图 7

1. 低位置

2. 高位置

5

确认驱动轮鼓位置

不需要零件

程序

驱动轮鼓位置可被调节至低或高剪草高度位置。

驱动轮鼓默认位置是低图 7。请勿将轮鼓调节到高位置此位置会对剪草质量造成不利影响。

产品概述

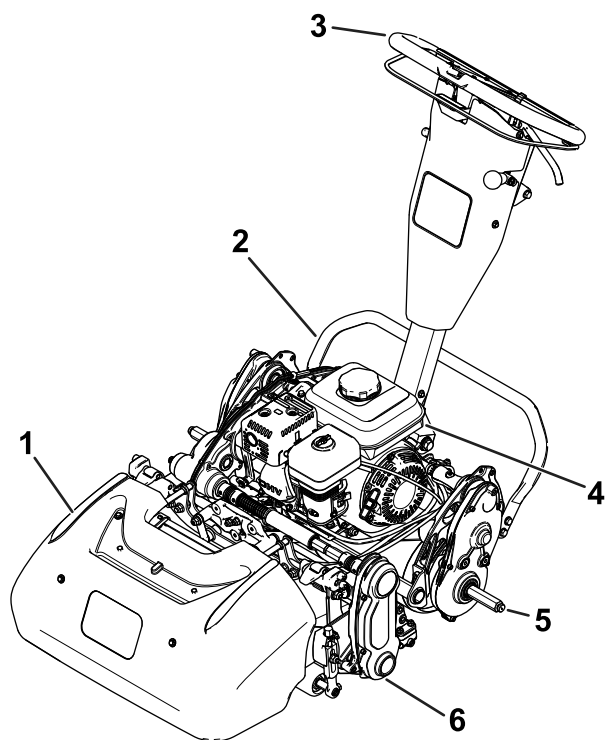


图 8

- | | |
|--------|---------|
| 1. 集草斗 | 4. 油箱 |
| 2. 支撑架 | 5. 行走轮轴 |
| 3. 手柄 | 6. 滚刀组 |

g310034

控制装置

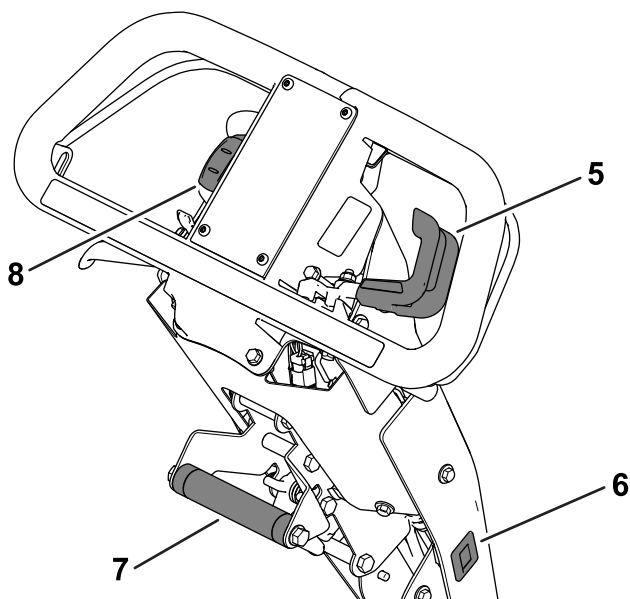
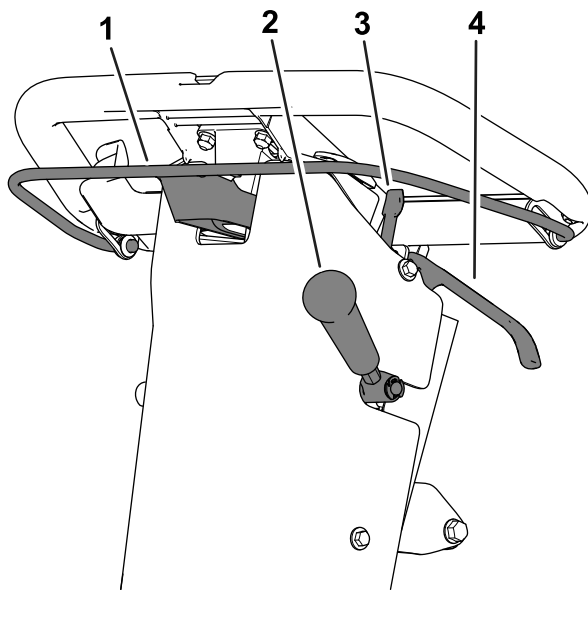


图 9

- | | |
|------------|------------------|
| 1. 离合器拨环 | 5. 油门控制杆 |
| 2. 滚刀组驱动杆 | 6. 小时表 |
| 3. 手刹锁定装置 | 7. 升降辅助手柄 |
| 4. 行车刹车控制杆 | 8. On-Off开启/关闭开关 |

g271082

离合器拨环

使用离合器拨环图9接合或分离牵引驱动装置。

- **接合牵引驱动装置** 向上拉起拨环杆并将其固定至手柄。
- **分离牵引驱动装置** 松开拨环杆。

油门控制杆

使用油门控制杆图9可调节发动机转速。

- **提高发动机转速** 向下旋转控制杆。
- **降低发动机转速** 向上旋转控制杆。

On/Off 开启/关闭开关

该开关图9可启动或关闭发动机。

- **启动发动机** 按下开关的上部。
- **关闭发动机** 按下开关的下部。

行车刹车控制杆

使用行车刹车图9可放缓或停止机器。向手柄方向拉控制杆可接合行车刹车。

手刹锁定装置

离开机器时要使用手刹锁图9设定手刹。

- **设定手刹** 接合并固定行车刹车控制杆并向您自己的方向转动手刹锁。
- **松开手刹** 向手柄的方向拉动行车刹车控制杆。

滚刀组驱动控制杆

在离合器拨环接合的情况下使用滚刀组驱动控制杆图9可接合或分离滚刀组。

- **接合滚刀组** 向下移动驱动控制杆。
- **分离滚刀组** 向上移动驱动控制杆。

小时表

小时表图9可记录发动机已运行的总时数。有关安排定期维护的信息请参阅小时表。

升降辅助手柄

使用升降辅助手柄图9可帮助调节手柄高度或升降支撑架。

手柄高度调节器

使用手柄高度调节器图10可将手柄高度移至舒适的操作位置。向上拉调节器并使用升降辅助手柄来升降手柄高度。

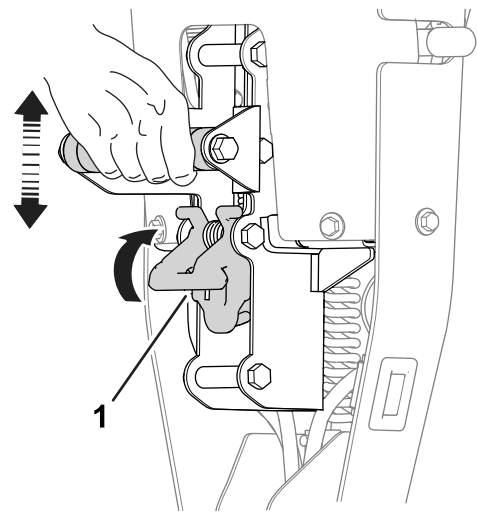


图 10

g271081

1. 手柄高度调节器

阻风门控制杆

阻风门控制杆图11位于发动机的左前方。使用控制杆帮助启动冷却的发动机请参阅使用阻风门控制杆(页码14)。

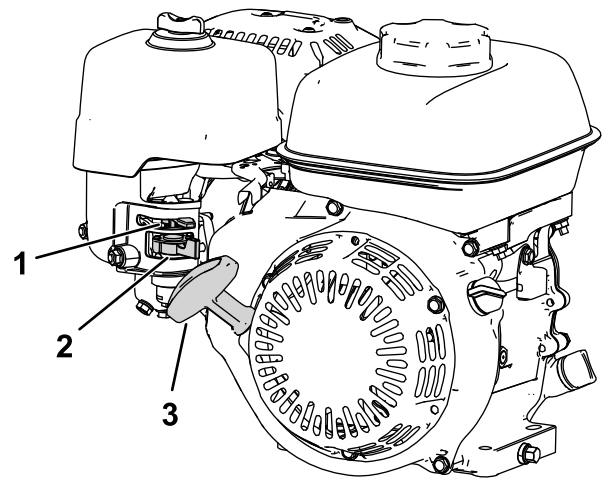


图 11

g265059

1. 阻风门控制杆

3. 反冲启动手柄

2. 燃油切断阀

燃油切断阀

燃油切断阀位于发动机侧面的阻风门控制器下方图11。

注意 机器几天不用、往返工作现场运输或当机器停驻在建筑物内时请关闭燃油切断阀请参阅打开和关闭燃油切断阀(页码14)。

反冲启动手柄

拉动反冲启动手柄图11启动发动机。

支撑架

支撑架图 12 安装到机器的后面。请在拆装行走轮或滚刀组时使用支撑架。

行走轮维修位置

要使用支撑架安装行走轮请在将脚搁在支撑架上的同时上下拉动升降辅助手柄图 12。

⚠ 小心

机器很重如果提升不当可能导致背部拉伤。

向下踩压支撑架并且只能使用升降辅助手柄提升机器。试图通过任何其他方式将机器提升到支撑架上均可能造成人身伤害。

滚刀组维修位置

为防止在拆卸滚刀组时机器向后倾斜应放下支撑架推出弹簧销将支撑架保持在图 13 所示的位置。

将支撑架收回到存放位置

1. 将脚放在支撑架上同时将驱动轮鼓降到地面。
2. 将脚从支撑架上移开留出空间让支撑架收回到存放位置。

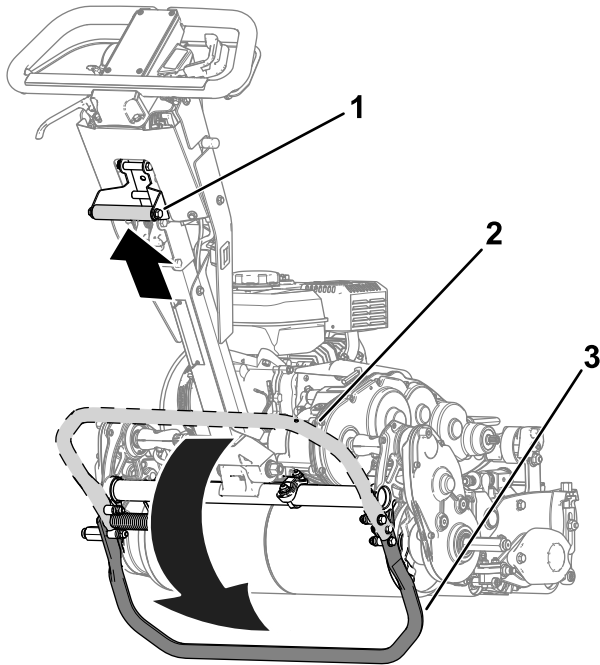


图 12

g310163

1. 升降辅助手柄
2. 支撑架——存放位置
3. 支撑架——行走轮维修位置

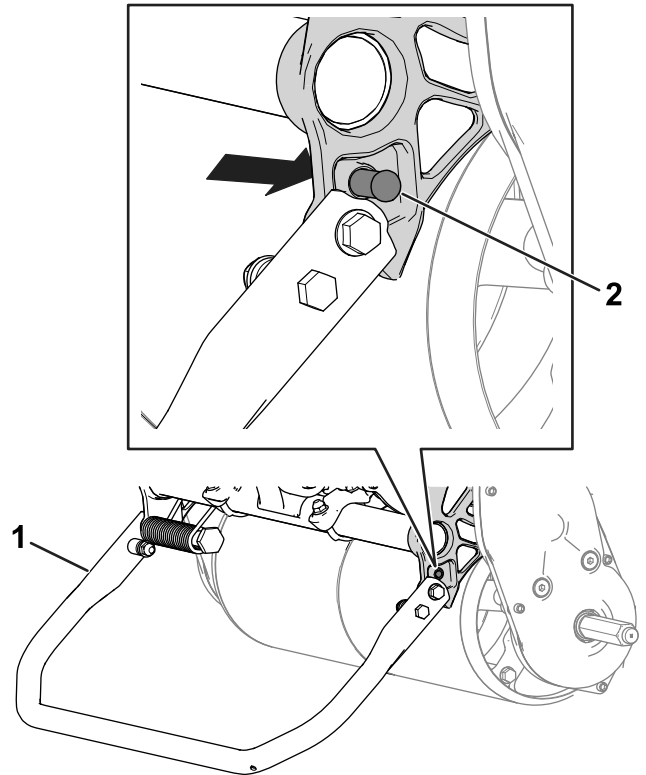


图 13

g341757

1. 支撑架——滚刀组维修位置
2. 弹簧销

规格

	型号 04850	型号 04860
宽度	84cm	91cm
干重*	84kg	86kg
剪草宽度	46cm	53cm
剪草高度	请参阅滚刀组《操作员手册》。	
夹子	取决于滚刀速度和滚动驱动皮带轮位置请参阅《调节剪草速率》(页码 12)。	
发动机转速	低怠速 1,900 ± 100rpm 高怠速 3,450 ± 100rpm	
剪草速度	3.2km/h~5.6km/h	
行驶速度	8.5km/h	
*仅限主机。请参阅滚刀组《操作员手册》了解每个滚刀组的重量。		

附件/配件

Toro 批准的一系列附件和配件可与机器一同使用以提升和扩大其能力。请联系您的授权服务代理商或 Toro 授权经销商或访问 www.Toro.com 获取所有经批准附件和配件的清单。

为保持机器的最佳性能和持续安全证明、请仅使用 Toro 真品更换零件和附件。其他制造商制造的更换件和附件可能引发危险、而且使用非真品可能使产品保修失效。

操作

注意 请根据正常操作位置来判定机器的左侧和右侧。

操作前

操作前安全

一般安全

- 切勿让儿童或未接受过培训的人员操作或维修机器。当地法规可能对操作员的年龄有所限制。产品所有人负责培训所有操作员和机械师。
- 熟悉设备的安全操作、操作员控制装置和安全标识。
- 关闭机器、拔下钥匙如配备并等待所有移动完全停止然后再离开操作员位置。等待机器冷却然后再进行调整、维修、清洁或存放。
- 了解如何快速停止机器和关闭机器。
- 检查操作员到位控制装置、安全开关和安全保护装置是否已安装以及功能是否正常。如果机器运行不正常切勿进行操作。
- 检查机器将要使用的区域清除可能被机器抛起的所有物体。

燃油安全

- 处理燃油时要格外小心。燃油极度易燃产生的蒸汽会发生爆炸。
- 应熄灭所有香烟、雪茄、烟斗及其他火源。
- 仅使用经批准的燃料容器。
- 在发动机运行或较热时切勿拆下油箱盖或向油箱加油。
- 切勿在密闭的空间添加或排放燃油。
- 切勿将机器或燃油容器存放在有明火、火花或常明火的地方例如热水器或其他电器上。
- 如果燃油溢出切勿尝试启动发动机避免形成火源直到燃油蒸汽完全消散。
- 切勿在车内或在带塑料衬垫的卡车或拖车上加油。加油前应始终将容器放在远离车辆的地面上。
- 将设备从卡车或拖车上卸下放在空地上再加油。如不可行就用便携式容器给此类设备加油尽量不使用燃料加油枪。
- 使用加油枪时应始终使加油枪口与油箱或容器开口的边缘接触直到完成加油过程。

执行日常维护

执行日常维护程序请参阅 [日常维护检查表 \(页码 19\)](#)。

检查机油油位

每次使用之前或每运行 8 个小时后检查机油油位请参阅 [检查机油油位 \(页码 20\)](#)。

燃油规范

油箱容量 2.0L

推荐燃油辛烷值为 87 或更高的无铅汽油(R+M)/2 分等法

乙醇 汽油其中乙醇乙醇汽油体积与甲基叔丁基醚 (MTBE) 体积最高仅可分别为 10% 或 15%。乙醇与 MTBE 并不相同。不得使用乙醇体积占15%的E15的汽油。

- 切勿使用乙醇体积超过 10% 的汽油、例如 E15 含 15% 的乙醇、E20 含 20% 乙醇或 E85 含高达 85% 的乙醇。
- 切勿使用含有甲醇的汽油。
- 切勿在冬季将燃油存放于燃油箱或燃油容器内除非使用燃油稳定剂。
- 切勿将机油添加到汽油中。
- 为取得最佳效果请仅使用干净新鲜的汽油少于 30 天。
- 使用未经批准的汽油可能导致超出保修范围的性能问题和/或发动机损坏。

油箱加油

1. 清理燃油箱盖附近的区域从油箱上取下盖子图 14。向油箱加油至油箱加油颈的底部请参阅发动机《[操作员手册](#)》。

重要事项 切勿将油箱加得过满。

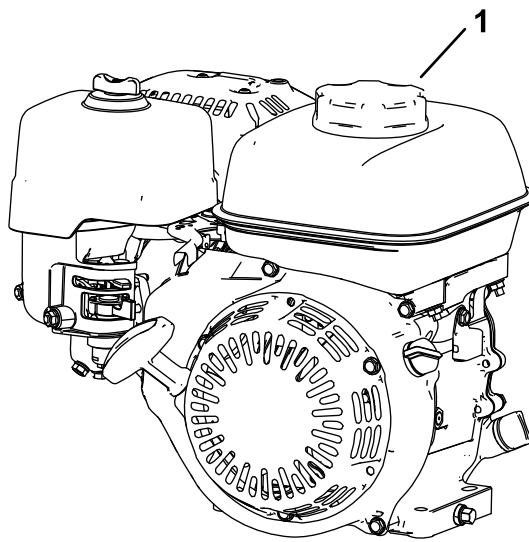


图 14

1. 燃油箱盖
2. 装上燃油箱盖擦干净溢出的燃油。

调节剪草速率

剪草速率由以下机器设置确定

- **滚刀速度** 滚刀速度可调节至高或低设置请参阅 [调节滚刀速度 \(页码 13\)](#)。
- **滚刀驱动皮带轮位置** 滚刀驱动皮带轮有 2 个设置请参阅滚刀组《[操作员手册](#)》。

要为适当的剪草确定滚刀速度和滚刀驱动皮带轮位置请参阅下表

剪切率

滚刀速度	皮带位置	滚刀组		
		8 刀片	11 刀片	14 刀片
低	低	7.3mm	5.3mm	4.2mm

剪切率 (cont'd.)

低	高	8.7mm	4.4mm	3.5mm
高	低	5.9mm	4.3mm	3.4mm
高	高	5.0mm	3.6mm	2.8mm

调节滚刀速度

使用滚刀速度调节旋钮图 15 调节滚刀速度。

- **高滚刀速度** 转动旋钮使旋钮上的“H”指向机器前部。
- **低滚刀速度** 转动旋钮使旋钮上的“L”指向机器前部。

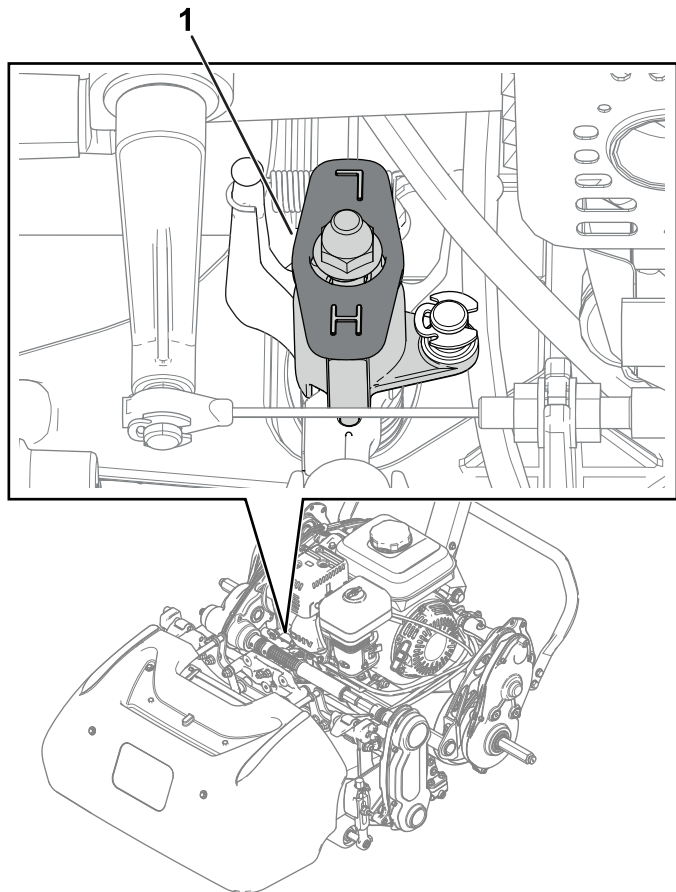


图 15

g307646

1. 滚刀速度控制旋钮图中所示为高滚刀速度位置

调整手柄高度

使用手柄高度调节器可将手柄高度移至舒适的操作位置请参阅 [手柄高度调节器 \(页码 10\)](#)。

将机器运送到工作现场

使用行走轮运送机器

较短距离运送机器时可使用行走轮。

1. 安装行走轮请参阅 [安装行走轮 \(页码 16\)](#)。

2. 确保牵引杆和滚刀驱动控制装置处于空档位置。
3. 启动发动机请参阅 [启动发动机 \(页码 15\)](#)。
4. 将油门控制杆设定到“慢速”位置倾斜机器前部逐步接合牵引驱动装置然后缓慢加大发动机的转速。
5. 调整油门控制杆以所需的地面行驶速度操作剪草机将机器运送到所需的位置。

使用拖车运送机器

较长距离运输机器时请使用拖车。从拖车上装卸机器时要特别小心谨慎。

1. 小心地将机器驾驶到拖车上。
2. 关闭发动机接合手刹并将燃油阀转至关闭位置。
3. 将机器装入拖车或卡车时请使用全宽坡道。
4. 将机器固定到拖车上。

注意 机器可以使用 Toro Trans Pro 拖车运送。有关装载拖车的说明请参阅拖车 [操作员手册](#)。

重要事项 使用拖车运送机器时不得运行发动机因为这样可能损坏机器。

拆下行走轮

1. 松开离合器拨环使用油门控制杆降低发动机转速然后关闭发动机。
2. 将支撑架移至行走轮维修位置请参阅 [支撑架 \(页码 11\)](#)。
3. 将行走轮锁定夹推出轴卸下行走轮图 16。

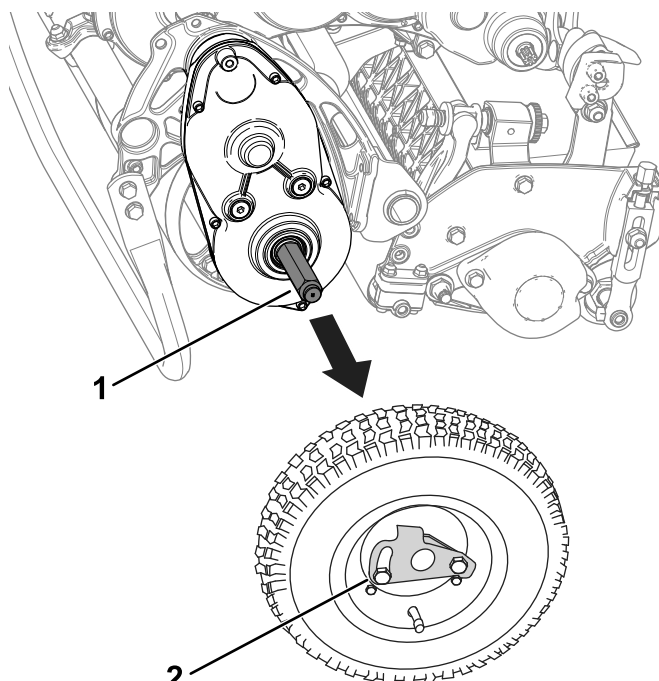


图 16

g307660

1. 轴
2. 行走轮锁定夹

4. 缓慢向前推或提起下部手柄支架小心将机器从支撑架上放下同时让支撑架弹回存放位置请参阅 [支撑架 \(页码 11\)](#)。

使用阻风门控制杆

使用阻风门控制杆帮助启动冷却的发动机。发动机冷启动时将该控制杆移至阻风位置。发动机启动后将阻风门控制杆移至运行位置。

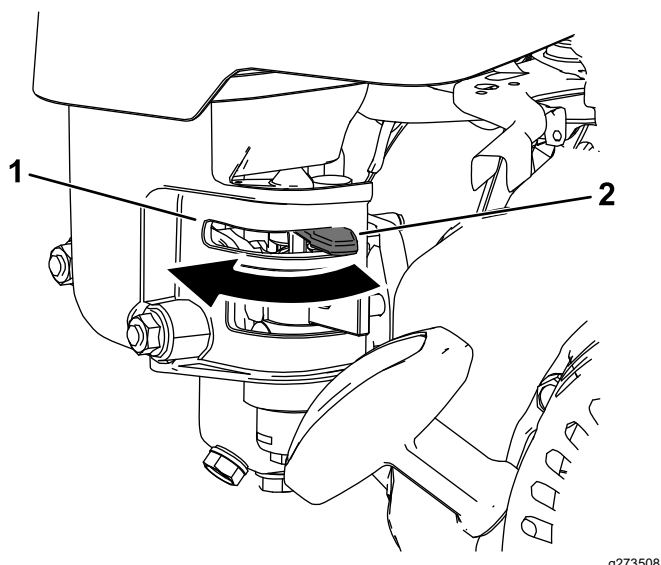


图 17

1. 阻风门控制杆——阻风位置 2. 阻风门控制杆——运行位置

打开和关闭燃油切断阀

按照如下所示用燃油切断阀控制流向发动机的燃油流量

- 要打开燃油阀请将燃油切断控制杆转向反冲启动手柄图 18。
- 要关闭燃油阀请将燃油切断控制杆转离反冲启动手柄图 18。

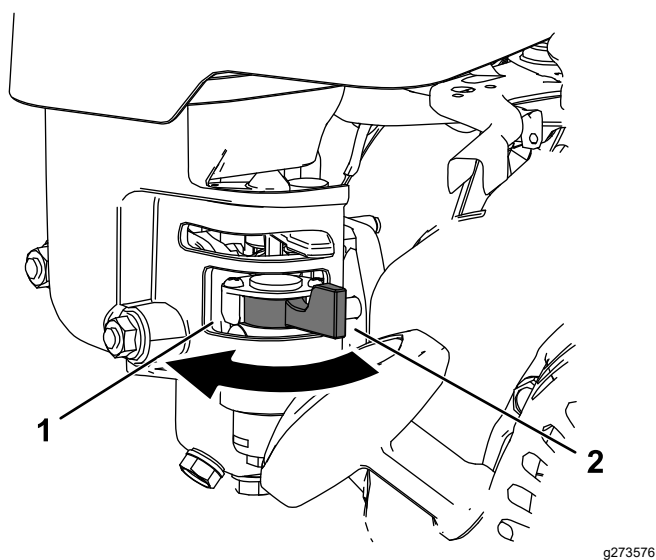


图 18

1. 燃油切断控制杆——关闭位置 2. 燃油切断控制杆——打开位置

操作中

操作中安全

一般安全

- 所有者操作员应防止发生可能导致人身伤害或财产损害的事故并对此承担责任。
- 穿戴适当的服装包括护目镜、长裤、结实的防滑鞋和听力保护用具。切勿身着宽松衣物或佩戴松散的珠宝务请扎好长发。
- 在生病、疲劳或受酒精或药物影响时切勿操作机器。
- 操作机器时应全神贯注。不要从事任何引起分心的活动否则可能会造成人身伤害或财产损失。
- 启动机器之前应确保所有驱动装置都处于空档位置、驻车刹车已接合且您处于操作位置。
- 让旁观者和儿童远离操作区。如果必须有同事在场请务必小心并确保集草斗已安装到机器上。
- 仅在光线良好的情况下操作机器以避免坑洞和潜在危险。
- 切勿在面临雷电风险时操作机器。
- 在湿草上剪草时应小心谨慎。立足点不稳可能引发滑倒和跌倒意外。
- 确保手和脚远离滚刀组。
- 后退之前观察后面和下面的情况确定道路无阻碍。
- 当接近可能遮挡视线的死角、灌木、树木或其他物体时需小心谨慎。
- 不剪草时应停止滚刀组。
- 调节剪草高度之前应断开滚刀组驱动并关闭机器。
- 切勿在无法排放废气的区域运行发动机。
- 切勿在无人看管的情况下离开运行中的机器。
- 离开操作员位置之前请执行以下操作
 - 将机器停在水平地面上。
 - 分离滚刀组。
 - 接合驻车刹车。
 - 关闭机器并拔下钥匙如配备。
 - 等待所有移动完全停止。
- 先关闭机器然后再清空集草斗。
- 当发动机正在运行或刚刚停止时切勿触摸发动机、消声器或排气管因为这些区域温度过高足以造成灼伤。
- 在以下情况下应关闭机器并断开滚刀组驱动
 - 加油之前
 - 在清理堵塞物之前
 - 拆下集草斗之前
 - 检查、清洁或维护滚刀组之前
 - 撞击外物或出现异常振动之后。检查滚刀组是否受损在启动和操作机器之前进行维修
 - 离开操作位置之前请执行以下操作
- 仅使用 Toro® 公司批准的附件和配件。

斜坡安全

- 斜坡是引发失控和翻倒事故的主要因素这些意外可能导致严重的人身伤害甚至死亡事故。您负责斜坡的安全操作。在任何斜坡上操作机器都需要特别小心。在斜坡上使用机器之前请执行以下操作

- 阅读并了解手册和机器上的斜坡说明。
- 评估当天的现场情况以确定斜坡是否可以安全操作机器。执行此类评估时应使用常识和良好的判断力。地形的变化例如潮湿会迅速影响斜坡上机器的运行。
- 应横穿斜坡表面切勿上下操作。避免在过于陡峭或潮湿的斜坡上操作。立足点不稳可能引发滑倒和跌倒意外。
- 确认斜坡底部是否存在危险。切勿在靠近陡降处、沟渠、河堤、水面或其他危险处操作。如果车轮行驶到边缘上或边缘塌陷机器可能会突然翻倒。在机器与任何危险之间保持安全距离。在这些区域请使用手持工具操作。
- 在斜坡上操作机器时避免启动、停止或转向。避免突然改变速度或方向缓慢并逐渐转向。
- 切勿在牵引、转向或稳定性有问题的任何情况下操作机器。请注意在湿草地、斜坡或下坡上操作机器可能会导致机器失去牵引力。失去驱动牵引力可能会导致打滑以及丧失制动和转向能力。即使停止驱动机器也会滑动。
- 应移除或标记障碍物如沟渠、孔洞、车辙、凸起、岩石或其他隐患。高草可能会隐藏有障碍物。崎岖不平的地形可能导致机器翻倒。
- 如果您失去对机器的控制请远离机器的行进方向。
- 下坡时始终保持机器在档位上。下坡时切勿滑行仅适用于齿轮传动装置。

启动发动机

注意 要了解本部分提及的控制装置的图示和描述请参阅 [控制装置 \(页码 9\)](#)。

注意 确保火花塞电线已连接到火花塞上。

1. 确保牵引驱动杆处于空档位置。
2. 确保燃油切断阀已打开请参阅 [打开和关闭燃油切断阀 \(页码 14\)](#)
3. 将 On/Off 开启/关闭 开关移至 On 开启位置。
4. 使用油门控制杆提高发动机转速。
5. 发动机冷启动时将阻风门控制杆移至阴风与运行之间的中心位置请参阅 [使用阻风门控制杆 \(页码 14\)](#)

注意 发动机热启动时无需打开阻风门。

6. 将反冲启动手柄拉出到接合位置然后大力拉动手柄以启动发动机。

重要事项 当反冲绳拉出时切勿将其拉到极限或松开启动手柄反冲绳可能断掉或导致反冲组件受损。

7. 发动机预热后将阻风门控制杆移至运行位置。

操作技巧

重要事项 剪草时草屑作为一种润滑剂。没有草屑的情况下过度使用滚刀组可能导致滚刀组受损。

- 果岭应沿直线方向前后修剪。
- 不要在果岭区域进行圆形剪切或旋转机器防止刮伤草坪。
- 机器掉头应当在果岭之外进行方法为抬起滚刀将手柄向下压然后使用驱动轮鼓进行一个泪滴状的转变 [图 19](#)。

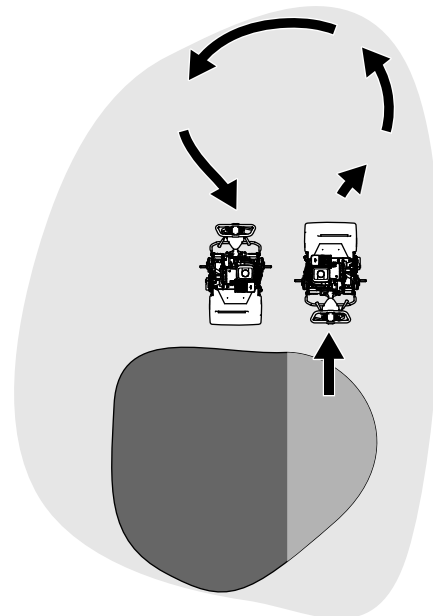


图 19

g271799

- 应按照正常的步行速度进行剪草。快速剪草能够节省的时间极为有限且可能导致剪草质量低下。
- 为帮助剪草机保持在果岭上的直线操作且和上一道剪草边缘的距离保持均衡应使用集草斗上的对准条 [图 20](#)。

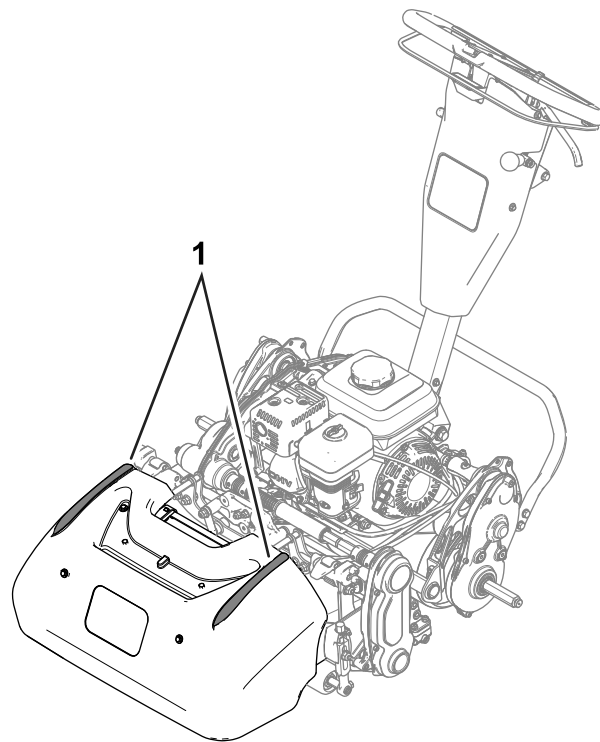


图 20

g309985

1. 对准条

光照条件不足情况下的操作机器

在光照条件不足的情况下操作机器时使用 LED 灯具组件。请联系 Toro 授权经销商以获得本套件。

重要事项 切勿在此款机器上使用其他照明系统因为发动机的交流输出将使它们无法正常工作。

在剪草的同时操作控制装置

1. 启动发动机将油门设置为低速向下推动手柄以提起滚刀组接合牵引驱动装置使机器行驶到果岭的环圈或路径上。
2. 将机器停放在果岭环圈或路径上。
3. 提高油门速度接合滚刀组接合牵引驱动装置以将机器移到果岭上将滚刀组放落到地面上然后开始剪草。

关闭发动机

1. 松开离合器拨环。
2. 将油门控制杆移至慢速位置。
3. 将 On/Off 开启/关闭 开关移至 OFF 关闭位置。
4. 存放或运送机器时应关闭燃油切断阀。

操作后

操作后安全

一般安全

- 关闭机器、拔下钥匙如配备并等待所有移动完全停止然后再离开操作员位置。等待机器冷却然后再进行调整、维修、清洁或存放。
- 清除机器的杂草和杂物防止发生火灾。清理溢出的机油或燃油。
- 将机器存放在任何封闭区域之前需先等机器冷却。
- 切勿将机器或燃油容器存放在有明火、火花或常明火的地方例如热水器或其他电器上。
- 关闭发动机之前减小油门并在完成剪草后关闭燃油切断阀如配备。

剪草后操作控制装置

1. 将机器驶离果岭向下压手柄以抬起滚刀组松开离合器拨环分离滚刀组然后关闭发动机。
2. 卸下集草斗并清空其中的草屑。
3. 将集草斗装回到机器上然后将机器运送到存放处。

运输机器

剪草后将机器运离工作现场请参阅 [使用行走轮运送机器](#) (页码 13) 或 [使用拖车运送机器](#) (页码 13)。

安装行走轮

1. 将支撑架移至行走轮维修位置请参阅 [支撑架](#) (页码 11)。
2. 将行走轮滑动到轴上 [图 21](#)。

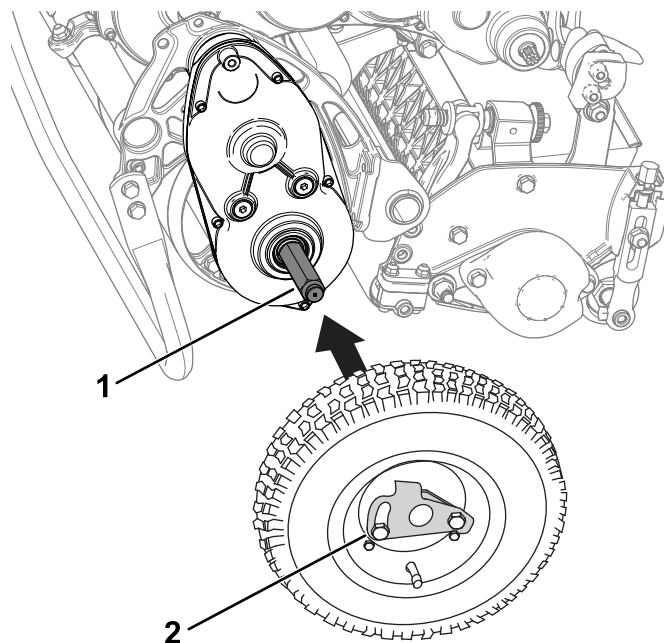


图 21

g307661

1. 轴
2. 行走轮锁定夹

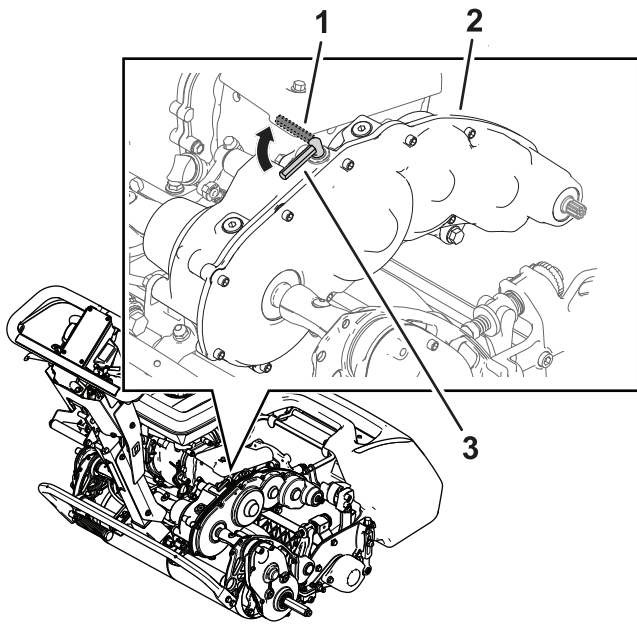
3. 转动行走轮锁定夹 [图 21](#) 使其离开轮的中心将行走轮滑动到轴上。
4. 前后旋转行走轮直至其完全滑动到六角轴上且锁定夹固定到驱动轴上的凹槽内。
5. 对机器的另一侧重复相同的步骤。
6. 小心地将机器从支撑架上放下。

接合或分离传动装置

您可以将轮鼓从传动装置分离开使机器可以自由操作。当需要在不启动发动机的情况下移动机器时例如在封闭区域中进行维护可分离传动装置。

操作机器之前确保接合传动装置。

1. 找到变速箱上的牵引接合杆 [图 19](#)。



g345112

图 22

1. 牵引接合杆——已分离位置
2. 变速箱
3. 牵引接合杆——已接合位置

2. 执行以下步骤以接合或分离传动装置
 - **分离传动装置** 将接合杆转动到已分离位置。
 - **接合传动装置** 将接合杆转动到已接合位置。

维护

警告

未能正确维护机器可导致机器系统过早出现故障从而可能对您或旁观者造成伤害。

遵守这些说明确保机器始终处于良好的维护和工作状况。

注意 请根据正常操作位置来判定机器的左侧和右侧。

重要事项 机器倾斜角度不要超过 25°。机器倾斜 25° 以上 导致燃油泄漏到燃烧室和/或从燃油箱盖泄漏。

重要事项 请参阅您的发动机用户手册了解更多维护程序。

维护安全

- 离开操作员位置之前请执行以下操作
 - 将机器停在水平地面上。
 - 将油门移至低怠速位置。
 - 分离滚刀组。
 - 确保驱动踏板处于空档位置。
 - 接合驻车刹车。
 - 关闭机器并拔下钥匙如配备。
 - 等待所有移动完全停止。
- 待机器组件冷却后再执行维护。
- 如果可能切勿在机器运行时执行维护。远离活动件。
- 如果进行维护调节时必须运行发动机请确保您的四肢、衣物和身体的任何部位远离滚刀组、附件及任何活动件。请勿让旁观者靠近。
- 清除滚刀组、驱动装置、消声器、冷却滤网和发动机处的杂草和杂物防止发生火灾。清理溢出的机油或燃油。
- 保持所有零件都处于良好的工作状况。更换所有磨损、损坏或缺失的零件和标贴。应拧紧所有五金件确保机器处于安全工作状态。
- 经常检查集草组件并在必要时更换。
- 为确保机器的安全和最佳性能请仅使用 Toro 真品更换零件。其他制造商制造的更换件可能引发危险、而且使用非真品可能使产品保修失效。
- 如果需要大修或帮助请联系 Toro 授权经销商。

推荐使用的维护计划

维护间隔时间	维护程序
初次使用20小时后	<ul style="list-style-type: none">更换机油。
在每次使用之前或每日	<ul style="list-style-type: none">检查机油油位。检查空气滤清器滤芯。
每50个小时	<ul style="list-style-type: none">清洁空气滤清器滤芯。
每100个小时	<ul style="list-style-type: none">更换机油。检查并调整火花塞；必要时更换。
每300个小时	<ul style="list-style-type: none">更换纸质空气滤清器滤芯（在粉尘较多的工作环境下，应更频繁地更换）。更换火花塞。

日常维护检查表

重要事项 复印本页以供日常使用。

维护检查项	第____周						
	周一	周二	周三	周四	周五	周六	周日
检查刹车锁控制杆的操作。							
检查燃油油位。							
检查机油油位。							
检查空气滤清器。							
清洁发动机冷却片。							
检查发动机是否有异常噪音。							
检查操作是否有异常噪音。							
检查滚刀到底刀的调节。							
检查剪草高度的调节。							
为掉漆部分补漆。							
清洁机器							

疑点记录

检查人员		
项目	日期	情况

维护前程序

准备机器进行维护



警告
维护或调节机器时有人可能会启动发动机。意外启动发动机可能导致您或其他旁观者受到严重伤害。

松开离合器拨环设好手刹并将电线拉离火花塞然后再执行任何维护。还要将火花塞线置于一边以防止意外接触火花塞。

对机器执行维修、清洁或进行任何调整之前请首先执行以下步骤。

1. 将机器停在水平地面上。
2. 关闭发动机。
3. 接合驻车刹车。
4. 等待所有活动件都停止并让发动机冷却然后再进行维修、存放或维修。
5. 断开火花塞电线 [图 23](#)。

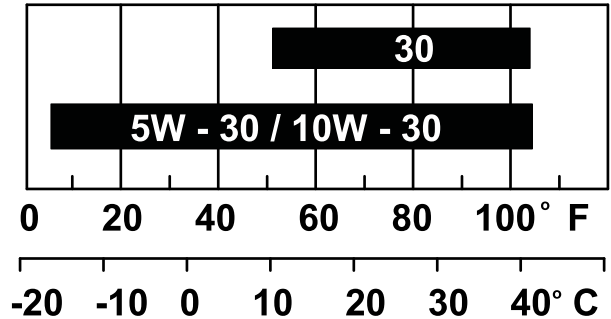
发动机维护

发动机安全

- 切勿改变调速器速度或超速运行发动机。
- 在干燥的条件下运行发动机或用手泵去除燃油切勿使用虹吸泵。如果必须排空燃油箱则应在室外进行。

维护机油

在启动之前向曲轴箱添加约 0.56L 适当粘度的机油。发动机使用达到美国石油协会API服务等级 SJ 或更高级别的优质机油。根据温度环境选择适当粘度重量的机油。图 24 说明了建议的温度/粘度。



g013375

g013375

图 24

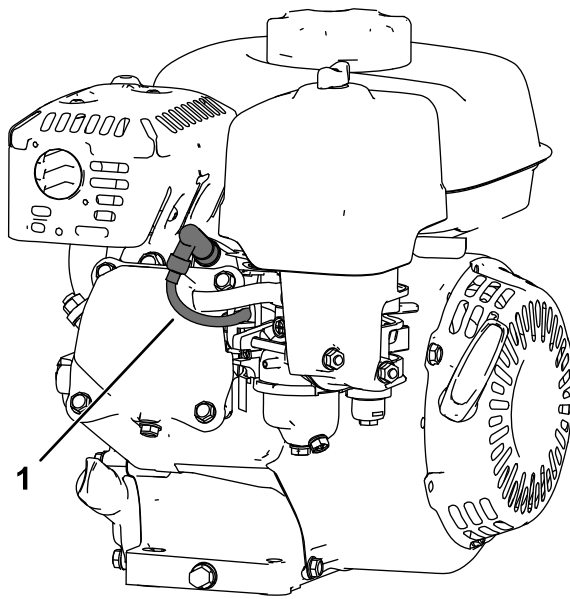


图 23

g265998

1. 火花塞电线

注意 多等级机油 5W-20、10W-30 和 10W-40 将增加机油消耗。使用这些机油时应更频繁地检查油位。

检查机油油位

维护间隔时间: 在每次使用之前或每日

检查机油油位的理想时间是发动机冷却时或每天开启发动机前。如果发动机刚运行过请让机油回流到油底壳至少等待 10 分钟再检查机油油位。

1. 关闭发动机并等待所有活动件停止请参阅 [关闭发动机 \(页码 16\)](#)。
2. 调整机器使发动机保持水平并清洁加油管周围的区域 [图 25](#)。

每100个小时/每六个月 (以先到者为准)

警告

发动机运行后机油可能是热的接触热机油可能导致严重人身伤害。

排油时应避免接触热机油。

1. 关闭发动机并等待所有活动件停止请参阅 [关闭发动机 \(页码 16\)](#)。
2. 在排油塞下放一个盘子接住机油。
3. 取出排油塞、垫圈和量油尺 [图 25](#)。
4. 调整发动机的位置使油从发动机中排出。
5. 当油完全排出后将发动机移至一个水平位置并安装排油塞和新垫圈。

注意 在经过认证的回收中心处置废油。

6. 将燃油缓慢注入加油孔直至达到正确油位。
7. 确保燃油达到量油尺上的正确油位请参阅 [检查机油油位 \(页码 20\)](#)。
8. 将量油尺拧入加油孔。
9. 擦干净溅出的机油。
10. 将电线连接到火花塞上。

维护空气滤清器

维护间隔时间: 在每次使用之前或每日

每50个小时/每 3 个月 (以先到者为准)

每300个小时/每年一次 (以先到者为准)

重要事项 没有安装空气滤清器的情况下禁止操作发动机可能导致发动机过度磨损。

1. 关闭发动机并等待所有活动件停止请参阅 [关闭发动机 \(页码 16\)](#)。
2. 拧掉固定空气滤清器盖的蝶型螺帽 [图 27](#)。
3. 卸下空气滤清器盖。

注意 确保没有灰尘或碎屑从空气滤清器盖落入底座。

4. 从底座上卸下泡沫和纸质滤芯。
5. 从纸质滤芯上取下泡沫滤芯。
6. 检查泡沫和纸质滤芯如果它们损坏或过脏请更换。

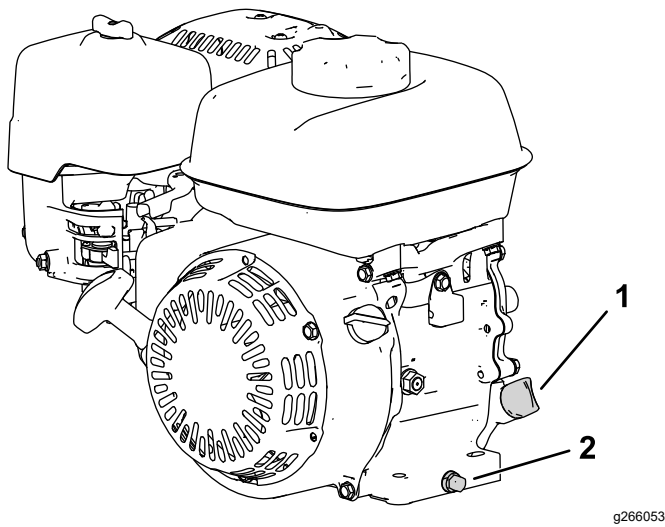


图 25

g266053

1. 量油尺
2. 排油塞和垫圈

3. 逆时针旋转量油尺然后将其取出。
4. 取下量油尺并将端部擦拭干净。
5. 将量油尺完全插入加油管但切勿旋回管子。
6. 取出量油尺并检查发动机油位 [图 26](#)。

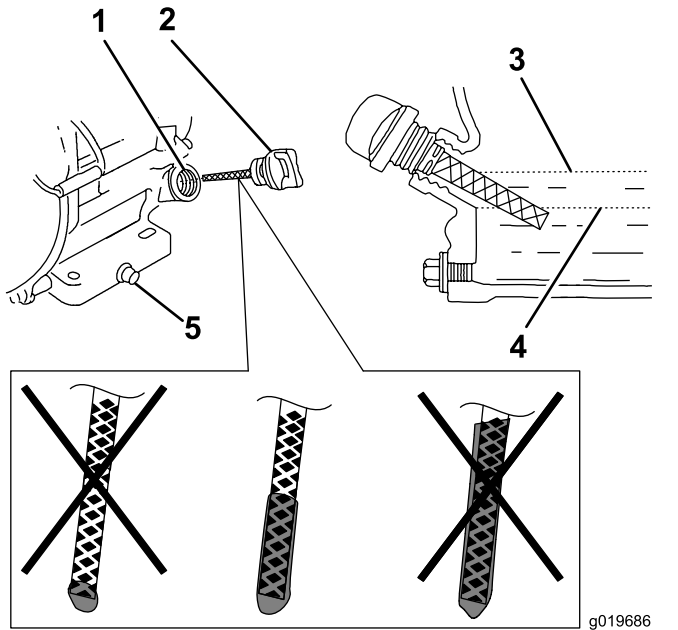


图 26

g019686
g019686

1. 加油管
2. 量油尺
3. 上限
4. 下限
5. 排油塞

7. 如果发动机油位错误请添加或拔出燃油到正确的油位请参阅 [检查机油油位 \(页码 20\)](#)。

更换机油

维护间隔时间: 初次使用20小时后/第一个月之后 (以先到者为准)

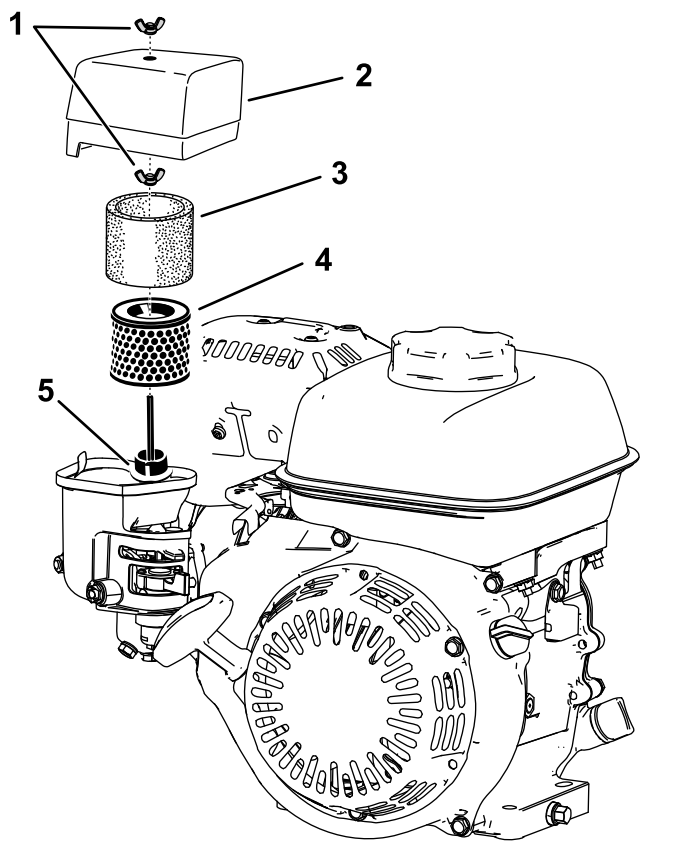


图 27

1. 蝶形螺帽
2. 空气滤清器盖
3. 泡沫滤芯
4. 纸质滤芯
5. 垫圈和空气管

2. 清理火花塞周边。
3. 从汽缸盖上拆下火花塞。

重要事项 更换破裂、污浊或肮脏的火花塞。切勿对电极进行喷砂、刮擦或清洗操作因为砂粒进入气缸可能导致发动机损坏。

4. 将火花塞的缝隙设置 0.70.8mm

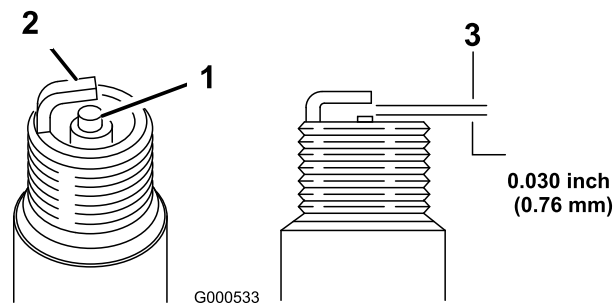


图 28

1. 中心电极绝缘体
2. 侧电极
3. 气隙

5. 小心地手动安装火花塞以避免螺纹错扣直至用手拧紧。
6. 如果是新火花塞再旋紧半圈否则再旋紧 $\frac{1}{8}$ 至 $\frac{1}{4}$ 圈。

重要事项 松动的火花塞可能变得非常热并可能损坏发动机火花塞拧得过紧可能损坏汽缸盖内的螺纹。

7. 将电线连接到火花塞上。

7. 轻轻敲击纸质滤芯以清除污渍。

注意 切勿用刷子排除纸质滤芯上的灰尘用刷子扫会迫使灰尘进入纤维中。如果轻轻敲击无法清除污渍请更换滤芯。

8. 在温热的肥皂水或不可燃溶剂中清洁泡沫滤芯。

注意 切勿使用汽油清洁泡沫滤芯因为它可能引发火灾或爆炸危险。

9. 冲洗并彻底干燥泡沫滤芯。

10. 用湿抹布擦拭底座和盖子上的污垢。

注意 确保灰尘和杂物不会进入通向化油器的空气管道。

11. 安装空气滤清器滤芯并确保它们正确到位。安装下蝶形螺母。

12. 安装盖子并安装上蝶形螺母将其固定。

维护火花塞

维护间隔时间: 每100个小时/每六个月 (以先到者为准)

每300个小时/每年一次 (以先到者为准)

使用 NGK BPR6ES 火花塞或同类产品。

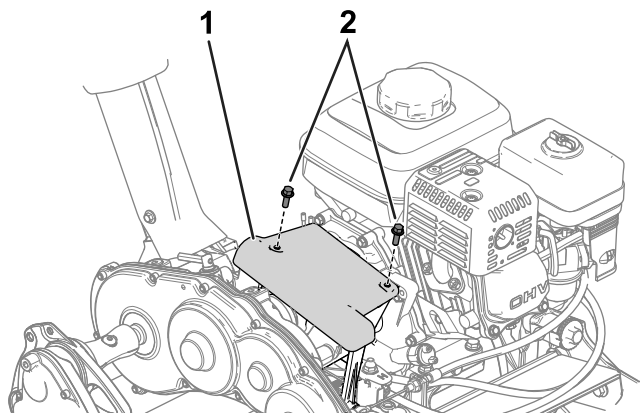
1. 关闭发动机并等待所有活动件停止请参阅 [关闭发动机 \(页码 16\)](#)。

控制系统维护

调节驱动拉索

调节驱动拉索使摩擦盘与压力板之间的间隙达到 1.1mm。

1. 拆下离合器盖以接触到摩擦盘和压力板图 29。

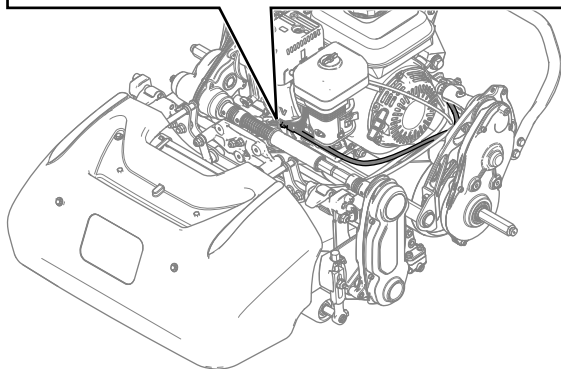
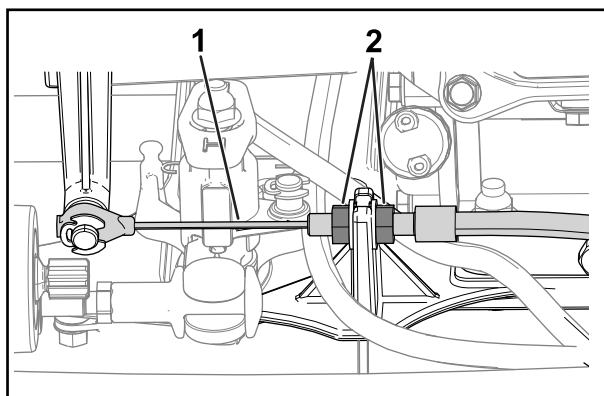


g274480

图 29

1. 离合器盖
2. 螺栓

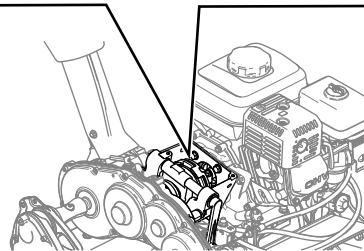
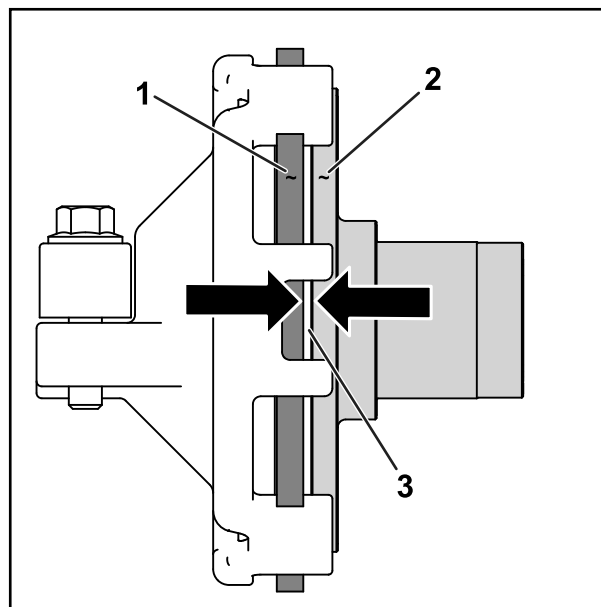
2. 松开锁紧螺母并调节驱动拉索使摩擦盘与压力板之间的间隙达到 1.1mm图 30和图 31。



g309987

图 30

1. 驱动拉索
2. 锁紧螺母



g274479

图 31

1. 摩擦盘
2. 压力板
3. 间隙——1.1mm

调整刹车/手刹

如果刹车/手刹在操作时打滑请予以调整。

1. 分离手刹。
2. 测量手刹手柄末端的空隙图 32。

手柄空隙应在 12.725.4mm 之间。如果空隙不在此范围内继续执行步骤 3以调整刹车拉线。

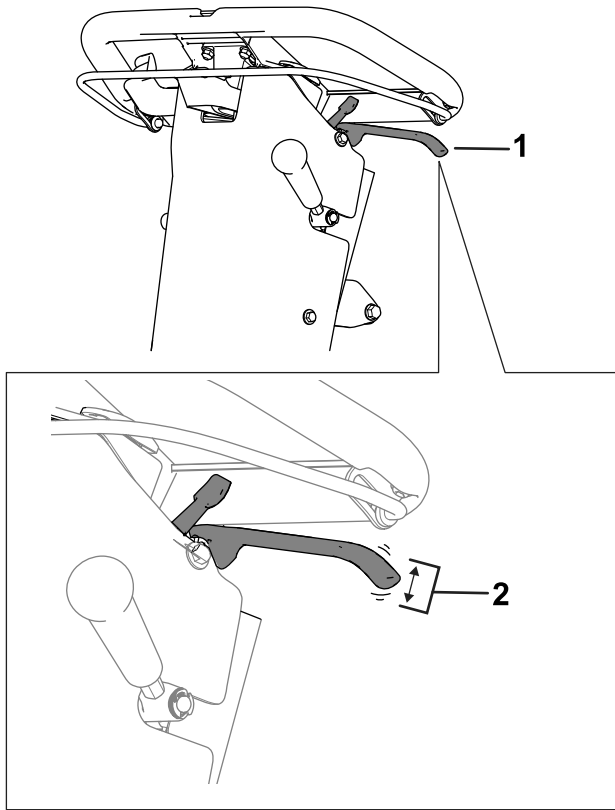


图 32

g373542

1. 手刹手柄
2. 适当的空隙大小为 12.725.4mm。

3. 请执行以下步骤来调整刹车拉线张紧力

- 要增加拉线的张力应拧松前拉线锁紧螺母同时拧紧后锁紧螺母图 33。必要时重复步骤 2 调节张紧力。
- 要减少拉线的张力应拧松后锁紧螺母同时拧紧前拉线锁紧螺母图 33。必要时重复步骤 2 以调节张紧力。

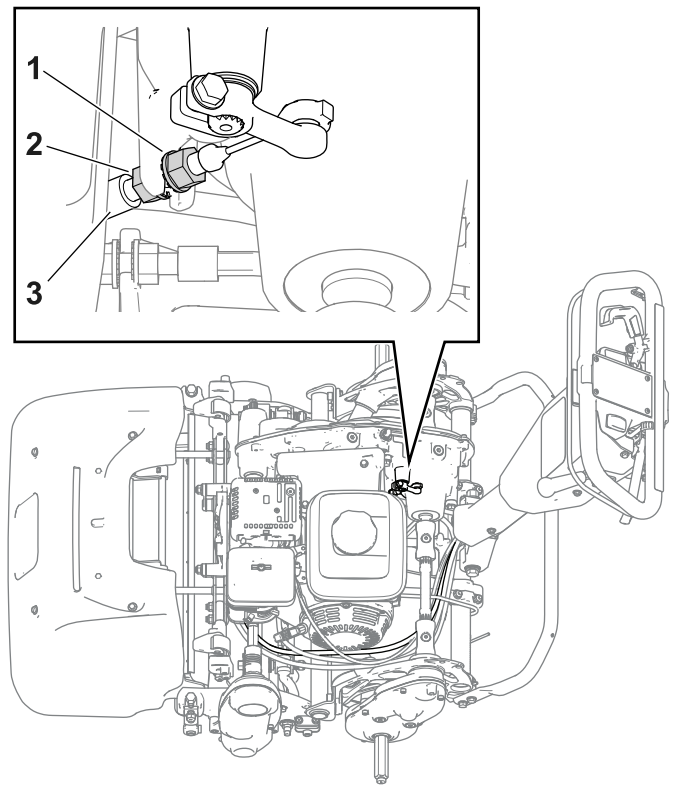


图 33

g344197

1. 前拉线锁紧螺母
2. 后锁紧螺母
3. 刹车拉线

调节滚刀控制拉索

要消除滚刀控制拉索的松弛现象请执行以下步骤

1. 将滚刀速度控制旋钮移至高滚刀速度位置请参阅 [调节滚刀速度 \(页码 13\)](#)。
2. 松开后锁紧螺母同时旋紧前锁紧螺母图 34。

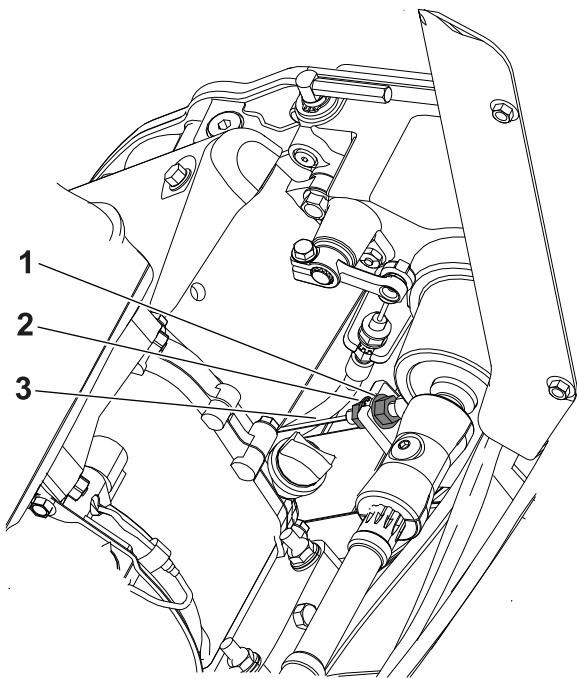


图 34

1. 后锁紧螺母
2. 前锁紧螺母
3. 滚刀控制拉线。

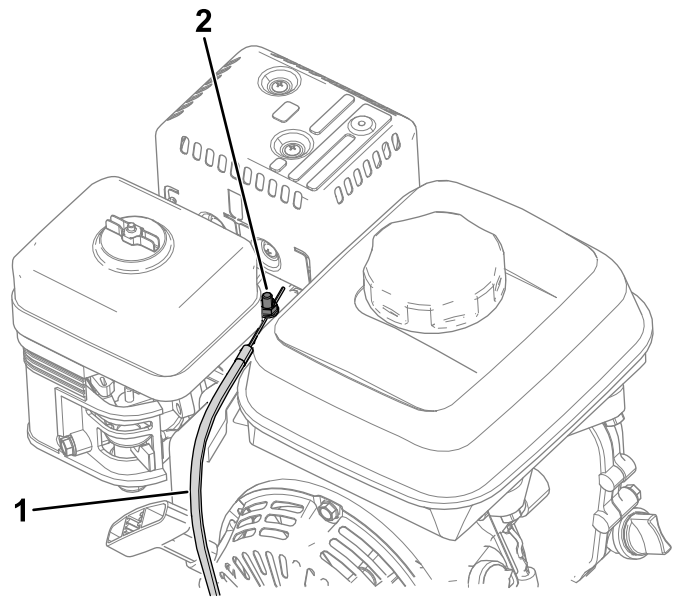


图 35

1. 油门拉索
2. 拉索导管夹具螺丝

5. 移动拉索导管直到在转速计上观察到 1,900rpm。
6. 旋紧拉索导管夹具上的螺丝。

调节油门拉索

要调整低怠速和高怠速发动机转速请调整拉索导管和油门控制挡块请参阅 [调整低怠速发动机转速 \(页码 25\)](#)和 [调整高怠速发动机转速 \(页码 25\)](#)。

调整低怠速发动机转速

注意 使用转速计观察发动机转速。

1. 将机器停放在水平地面上并接合手刹。
注意 调整油门拉索前确保发动机处于正常工作温度。
2. 启动发动机并使用油门控制杆将发动机转速降至低怠速。
3. 观察转速计上的低怠速发动机转速。
低怠速的理想范围为 **1,800-2,000rpm**。
4. 松开拉索导管夹具上的螺丝 [图 35](#)。

调整高怠速发动机转速

注意 使用速度计观察发动机转速。

1. 将机器停放在水平地面上并接合手刹。
注意 调整油门拉索前确保发动机处于正常工作温度。
2. 启动发动机并使用油门控制杆将发动机转速增至高怠速。
3. 观察转速计上的高怠速发动机转速。

高怠速的理想范围适用于在不遵守 CE 标准的国家使用为 **3,350-3,550rpm**。如果转速计显示的转速低于 3,350rpm 或高于 3,550rpm 请执行步骤 4 至 6 直至转速达到 3,350-3,550rpm。

如果在遵守 CE 标准的国家使用本机器请将高怠速转速调整到以下规格

- Flex 1018 型机器 **3,000 rpm**
 - Flex 1021 型机器 **3,150 rpm**
4. 关闭发动机。
 5. 根据转速计上的高怠速读数调整油门控制挡块。
 - 要**增加**高怠速转速阈值应将油门控制挡块**向上**移动。
 - 要**减小**高怠速转速阈值应将油门控制挡块**向下**移动。

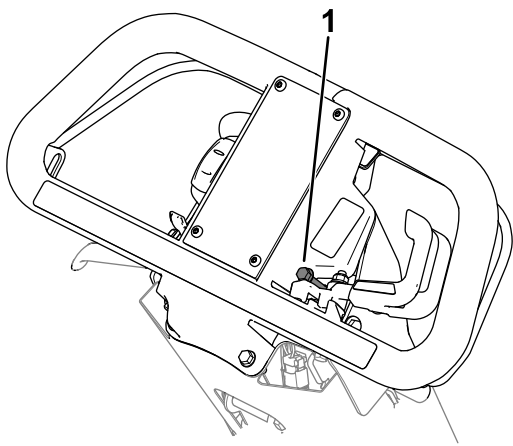


图 36

g315976

1. 油门控制挡块

6. 启动发动机并观察新的高怠速读数。

如果转速计显示步骤 3 中详述的适当速度则调整完成。

滚刀组维护

刀片安全

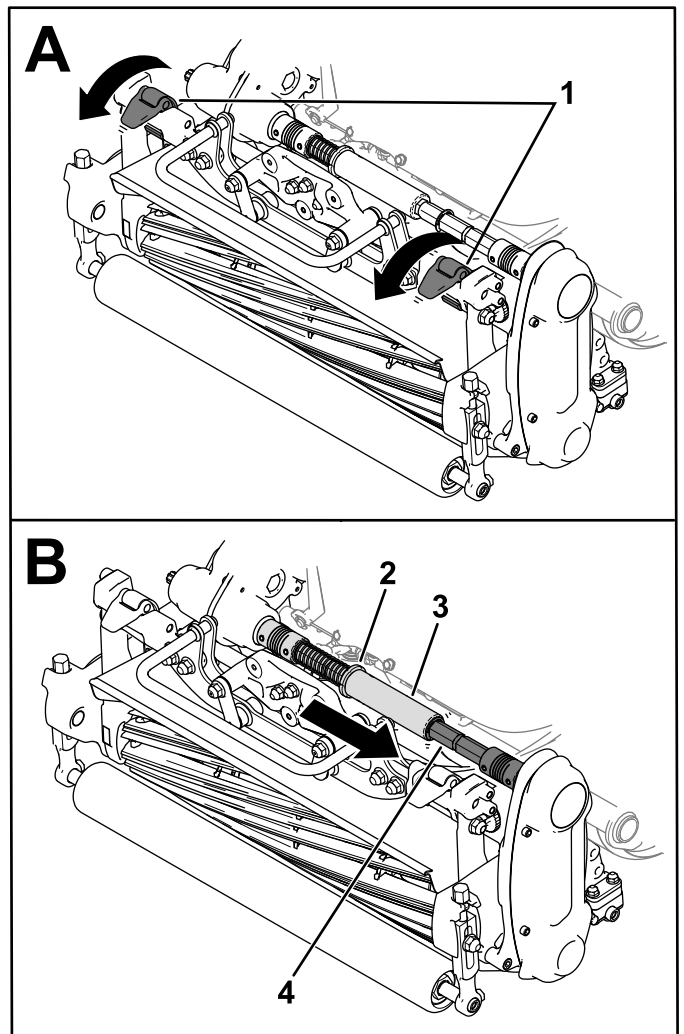
检查滚刀时需小心谨慎。维修滚刀时需佩戴手套并小心操作。

磨损或受损的刀片或底刀可能会断裂刀片碎片可能会被抛掷到您或旁观者所在的区域导致严重人身伤害甚至死亡事故。

- 定期检查刀片和底刀是否过度磨损或损坏。
- 检查刀片时需小心谨慎。维修滚刀时需佩戴手套并小心操作。仅更换或倒磨刀片和底刀切勿拉直或焊接。

安装滚刀组

1. 将支撑架移至滚刀组维修位置请参阅 [支撑架 \(页码 11\)](#)。
2. 将滚刀组与机架对齐。
3. 向下移动悬挂门锁以将滚刀组固定到机器上 [图 37](#)。



g307906

图 37

- | | |
|--------|---------|
| 1. 门锁 | 3. 六角管道 |
| 2. 锁止环 | 4. 联轴器轴 |

4. 将环圈移出变速箱联轴器轴槽并将六角管道插入滚刀组联轴器轴 [图 37](#)。

5. 安装集草斗。

拆下滚刀组

注意 如果在拆下滚刀组后接合滚刀驱动六角管道就会分离。

1. 将支撑架移至滚刀组维修位置请参阅 [支撑架 \(页码 11\)](#)。
2. 拆下集草斗如配备。
3. 将环圈 [图 38](#) 移动到变速箱轴槽中。

注意 这样可以释放弹簧的张力。

4. 将六角管道从滚刀组联轴器轴上滑下 [图 38](#)。

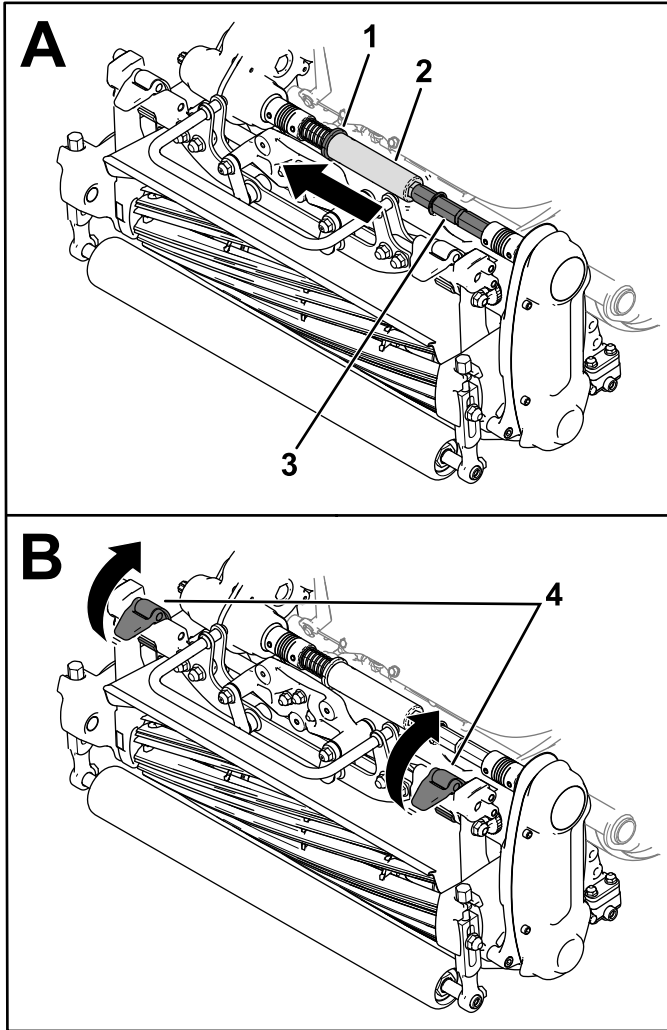


图 38

g307907

- | | |
|---------|---------|
| 1. 锁止环 | 3. 联轴器轴 |
| 2. 六角管道 | 4. 门锁 |

5. 向上移动悬挂门锁以从机器上松开滚刀组 [图 38](#)。
6. 从机架上拆卸滚刀组。

倒磨滚刀组

要倒磨滚刀组请使用 Access 倒磨套件-4342或倒磨套件型号 04800请参阅套件 [安装说明](#)中的操作说明。请联系 Toro 授权经销商以获得本套件。

存放

存放安全

- 关闭发动机、拔下钥匙如配备并等待所有移动完全停止然后再离开操作员位置。等待机器冷却然后再进行调整、维修、清洁或存放。
- 切勿将机器或燃油容器存放在有明火、火花或常明火的地方例如热水器或其他电器上。

存放机器

1. 清除整台机器外部零件上的草屑、灰尘及污垢尤其是发动机。清除发动机气缸盖散热片外侧及冷却风扇壳体的灰尘及草屑。

重要事项 可使用温和的清洁剂和水来清洗机器。切勿用压力清洗机器。避免过量用水特别是在换挡控制杆片和发动机附近。

2. 如果要长期存放超过 30 天请向油箱内的燃油添加稳定剂/调节剂添加剂。
 - A. 运行发动机通过燃油系统分散调节燃油5 分钟。
 - B. 可以停止发动机让它冷却然后排出油箱中的燃油或者运行发动机直至其自动停止。
 - C. 启动并运行发动机直至其自动停止。在阻风门关闭的情况下重新启动发动机直至发动机不会再次启动。
 - D. 断开火花塞上的火花塞电线。
 - E. 正确处置燃油。根据当地规定进行回收。

注意 含有稳定剂/调节剂的燃油存放时间不得超过燃油稳定剂制造商建议的期限。

3. 检查并旋紧所有螺栓、螺母和螺钉。修理或更换已磨损或损坏的任何部件。
4. 为所有受损或裸露的金属表面上漆。油漆可从您的 Toro 授权经销商处购买。
5. 将机器存放在清洁、干燥的车库或存储区内。盖上机器保护并使其保持清洁。

备注

备注

欧洲经济区/英国隐私声明

Toro 对您的个人信息的使用

Toro 公司“Toro”尊重您的隐私权。当您购买我们的产品时我们可能会直接从您或通过您当地的 Toro 公司或代理商收集您的某些个人信息。Toro 使用此信息履行合同义务——例如登记您的保修、处理保修索赔或在产品召回时与您联系以及出于合法的商业目的——例如衡量客户满意度、改进我们的产品或提供您可能感兴趣的产品信息。Toro 可就上述活动将您的信息与其子公司、附属公司、代理商或其他业务伙伴分享。我们还可能在法律要求或与业务出售、购买或合并有关时披露您的个人信息。我们绝不会出于营销目的将您的个人信息出售给任何其他公司。

保留您的个人信息

只要与上述目的有关且符合法律要求 Toro 就将保留您的个人信息。有关适用保留期间的更多信息请联系 legal@toro.com。

Toro 对安全的承诺

您的个人信息可能会在美国或其他国家进行处理而这些国家的数据保护法可能不如您居住所在国家的严格。无论何时将您的信息转移到您居住所在国家以外我们都将采取合法的必要步骤以确保实施适当的保护措施来保护您的信息并确保其得到安全处理。

访问和更正

您或许有权更正或审查您的个人数据或反对或限制对您的数据的处理。如果要这样做请使用电子邮件联系我们电邮地址 legal@toro.com。如果您对 Toro 处理您的信息的方式有任何担忧我们鼓励您直接向我们提出。请注意欧洲居民有权向您的数据保护机构投诉。



TORO 保修

两年或 1,500 小时有限保修

保修条款和涵盖产品

Toro 公司担保您所购买的 Toro 商用产品以下简称“产品”无材质或工艺缺陷享受为期 2 年或 1,500 个运转小时*以先到者为准的保修。本质保修条款适用于除通风装置此类产品另订立质保条款之外的所有产品。在保修条款适用的情况下我们将免费为您修理产品包括问题诊断、人工、零部件和运输。本保修条款自产品交付予最初零售购买人之日起开始生效。

* 产品配有小时表。

获得保修服务的指南

当您认为出现保修问题时您应尽快通知向您出售该产品的商用产品经销商或授权商用产品代理商。如果您需要获得帮助查找一位商用产品经销商或授权商用产品代理商或您对您的保修权利或责任有任何问题请与我们联系

Toro Commercial Products Service Department
8111 Lyndale Avenue South
Bloomington, MN 55420-1196

952-888-8801 或 800-952-2740

电子邮件 commercial.warranty@toro.com

所有者责任

作为产品的所有者您有责任执行 *操作员手册* 中规定的保养和调整作业。未能执行规定的维护和调整作业导致的产品问题维修不包含在本保修范围内。

保修条款不涵盖的事项和情况

保修期内产生的产品损坏或故障并不都是材质或工艺的问题。本保修条款不包括下列情况

- 由于使用了非 Toro 生产的替换零件或安装和使用了非 Toro 生产的附件或改装的非 Toro 品牌的附件和产品而导致的产品失效。
- 由于未能执行建议的保养和/或调整而导致的产品失效。
- 由于错误、疏忽或不当使用产品而导致的产品失效。
- 使用无缺陷产品导致的零件消耗。产品正常使用过程中消耗或磨损的零件包括但不限于制动器衬垫和衬片、离合器衬片、刀片、软管卷、滚筒和轴承密封的或可润滑的、底刀、火花塞、脚轮和轴承、轮胎、滤清器、皮带以及某些打药车零件例如隔膜、喷嘴、流量计和单向阀。
- 外部影响导致的故障包括但不限于天气、存放方式、污染物、使用未经批准的燃料、冷却液、润滑剂、添加剂、肥料、水或化学品。
- 使用不符合相关行业标准的燃料例如汽油、柴油或生物柴油而导致的故障或性能问题。
- 正常的噪音、振动、损耗和老化。正常的“损耗”包括但不限于由于磨损或摩擦导致的座椅损坏、喷漆表面的磨损、标贴或窗户的划伤。

美国或加拿大以外的其他国家/地区

购买了从美国或加拿大出口的 Toro 产品的消费者需联系您本地的 Toro 经销商代理商获取您所在国家、省或州的产品担保政策。如果出于任何原因您对您的经销商所提供的服务不满意或难以获得产品担保信息请联系您的 Toro 授权维修中心。

零件

需要保养并预期更换的零件最长保修期为该零件的预期更换时间。按此保修条款更换的零件其保修期与原产品的保修期相同且替换下来的零件所有权归 Toro 所有。Toro 将最终决定对现有零件或组件是进行修理还是更换。Toro 可能使用重新修理的零件用于保修期的修理作业。

深循环锂离子电池保修

深循环和锂离子电池在其使用寿命期内提供的总千瓦时数有特定限额。操作、充电和保养技巧能够延长或缩短总体电池使用寿命。本产品中的电池属消耗品两次充电间的有效作业时间将逐渐减少直至电池完全损耗。正常消耗导致电池损耗而需要更换是产品所有者的责任。注仅限锂离子电池如需其他信息请参阅电池保修。

曲轴终生保修仅限 ProStripe 02657 型号

配备作为原始设备的 Toro 真品摩擦盘和曲轴安全刀片制动离合器集成式刀片制动离合器 (BBC) + 摩擦盘总成且由原始购买者按照建议的操作和维护程序使用的 ProStripe 享受发动机曲轴弯曲终生保修。配备摩擦垫圈、刀片制动离合器 BBC 装置及其他此类装置的机器不享受曲轴终生保修。

产品所有者承担产品保养的费用

发动机调校、润滑、清洁和抛光、滤清器的更换、冷却液以及完成推荐的保养作业这些都是 Toro 产品需要的日常维护费用由产品所有者承担。

般条款

依照本保修书选择 Toro 授权经销商或代理商修理您的产品是您获得保修的唯一途径。

Toro 公司不对此保修条款下与使用 Toro 产品有关的间接、附带或结果性损害承担责任包括此保修条款下因功能故障或未完成修理而无法使用产品的合理期间内提供替代设备或服务所需的任何成本或费用。除下方所述的尾气排放装置保修外再无其他明示担保。所有隐含的适销性和适用性方面的保证仅在本明示性保修书规定的期限内有效。

些州不允许排除附带或结果性损害的责任也不允许限定隐含担保的有限期间因此上述排除和限定可能不适用于您。本保修条款赋予您特定的法律权利您也可拥有其他权利视乎各州的规定而有不同。

关于排放保修的说明

有关您的产品的排放控制系统可能包括在另外的保修条款中以满足美国环境保护署 EPA 和/或加利福尼亚大气资源局 CARB 的要求。上文中列明的小时限额不适用于排放控制系统保修。请参考随产品提供的或发动机制造商文档中的发动机排放控制担保声明。

《加利福尼亚州第 65 号提案》警告信息

此警告是什么

产品出售时可能会携带如下的警告标签



警告癌症和生殖损害——www.p65Warnings.ca.gov。

什么是第 65 号提案

第 65 号提案适用于在加利福尼亚州经营的任何公司、在加利福尼亚州销售产品或制造可能在加利福尼亚州出售或进入该州的产品。它规定加利福尼亚州州长需保持并公布一份已知会导致癌症、出生缺陷和/或其他生殖伤害的化学品种类名单。该名单每年更新一次包括在许多日常用品中发现的数百种化学品。第 65 号提案旨在告知公众这些化学品的危险。

第 65 号提案并未禁止出售含有此类化学品的产品而是要求在任何产品、产品包装或产品附带的文件上添加警告。此外第 65 号提案警告并不意味着产品违反任何产品安全标准或要求。事实上加利福尼亚州政府已经澄清“第 65 号提案警告与产品‘安全’或‘不安全’的监管决定并不相同”。其中许多化学品已经在日常产品中使用了多年尚无有文件记载的危害。如欲了解更多信息请访问<https://oag.ca.gov/prop65/faqs-view-all>。

第 65 号提案警告意味着公司会面临两种情况 1 已经评估了风险并得出结论认为其已超过“无重大风险水平”；或 2 已经根据其存在所列化学品的理解提供了警告并没有尝试对暴露风险进行评估。

此项法律是否适用于任何地方

第 65 号提案警告仅在加利福尼亚州法律下是必须的。这些警告遍及加州的各种环境——包括但不限于餐馆、杂货店、酒店、学校和医院以及各种各样的产品。此外一些网上和邮购零售商也在他们的网站或商品目录中提供第 65 号提案警告。

加利福尼亚州的警告与联邦政府的限制相比如何

第 65 号提案标准通常比联邦和国际标准更为严格。有各种各样的物质需要在比联邦行动限制更低的水平上提供第 65 号提案警告。例如铅需要提供警告的第 65 号提案标准是每天 0.5 毫克这远低于铅的联邦和国际标准。

为什么并非所有类似产品都携带这样的警告

- 在加利福尼亚州出售的产品需要携带第 65 号提案标签而在其他地方出售的类似产品则不需要。
- 如果某公司涉及第 65 号提案诉讼在达成和解后其产品需要使用第 65 号提案警告但制作类似产品的其他公司则可能没有此要求。
- 第 65 号提案的执行不是一致的。
- 许多公司可能选择不提供警告因为他们认为根据第 65 号提案他们不需要这么做产品没有警告并不意味着其不包含类似水平的所列化学品。

为什么 Toro 要包含此警告

Toro 选择为消费者提供尽可能多的信息以便他们对要购买和使用的产品做出明智的决定。Toro 在某些情况下根据其存在一种还是多种所列化学品的了解来提供警告而不评估暴露风险水平因为并非所有列出的化学品都提供了暴露极限要求。虽然 Toro 产品的暴露风险可能微乎其微或者是属于“无重大风险”范围的下限但出于多方面的谨慎考虑 Toro 还是选择了提供第 65 号提案警告。此外如果 Toro 不提供这些警告则可能受到加利福尼亚州及寻求强制实施第 65 号提案的私人当事方提起诉讼并且可能遭受严重的处罚。