



**Count on it.**

Form No. 3459-524 Rev A

# Operator's Manual

## Zsákolóadapter 127 cm-es vagy 137 cm-es gépre

Nulla fordulósugarú fűnyíró traktor

Modellsz. 79412—Sorszám 40000000 és ettől felfelé



## ▲ FIGYELMEZTETÉS

### KALIFORNIA

#### 65-ös számú figyelmeztetés

A termék használata Kalifornia állam jogszabályai által rákkeltőnek, születési, illetve reprodukciós rendellenességet okozónak nyilvánított vegyi anyag vagy vegyi anyagok hatásának való kitétséget eredményezhet.

Modellsz. \_\_\_\_\_

Sorszám \_\_\_\_\_

Ez a kézikönyv meghatározza a lehetséges veszélyeket, és biztonsági figyelmeztető jelzéssel (Ábra 2) azonosított munkavédelmi üzeneteket tartalmaz. A jelzés olyan veszélyt jelez, amely súlyos sérülést vagy halált okozhat, amennyiben nem tartja be az ajánlott óvintézkedéseket.



Ábra 2

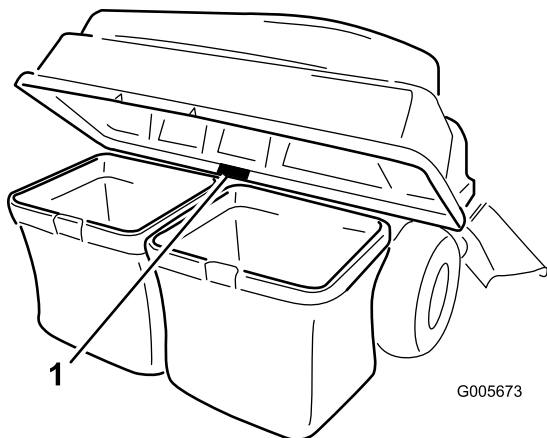
g000502

## Bevezetés

Gondosan olvassa el ezt a tájékoztatót, hogy a termék megfelelő üzemeltetését és karbantartását elsajátítva elkerülje a sérüléseket, valamint a termék károsodását. Ön felelős a termék megfelelő és biztonságos üzemeltetéséért.

A [www.Toro.com](http://www.Toro.com) webhelyen további információk is találhatóak, például munkavédelmi tanácsok, oktatóanyagok, tartozékokról szóló információk, segítség márkakereskedés kereséséhez, valamint a termékregisztráció is itt végezhető el.

Ha szervizre, eredeti Toro-alkatrészekre vagy további információra van szüksége, forduljon hivatalos márkaszervizhez vagy a Toro-ügyfélszolgálathoz, és tartsa kéznél terméke típusszámát és gyári számát. Az **Ábra 1** jelzi a típusszám és gyári szám helyét a terméken. Írja a számokat a megfelelő helyre.



Ábra 1

g005673

1. Típus- és sorozatszám-címke helye

1. Biztonsági figyelmeztető jelzés

Ez a kézikönyv 2 szót használ az információ kiemelésére. A **Fontos** szó speciális műszaki információkra hívja fel a figyelmet, a **Megjegyzés** szó külön figyelemre érdemes általános információkat emel ki.

## Tartalom

|   |    |
|---|----|
| Biztonság .....   | 3  |
| Vontatással kapcsolatos óvintézkedések.....                         | 4  |
| Biztonsági és tájékoztató címkék .....                              | 5  |
| Felszerelés .....   | 6  |
| 1 A gép előkészítése .....  | 7  |
| 2 MyRide funkcióval rendelkező gép előkészítése.....                | 7  |
| 3 A súlyok felszerelése .....                                       | 7  |
| 4 A burkolatok felszereléseMyRide funkcióval rendelkező gépre ..... | 8  |
| 5 A munkaeszközkonzol felszerelése .....                            | 9  |
| 6 A reteszelőrúd beszerelése .....                                  | 10 |
| 7 A zsákolóadapter tetejének összeszerelése .....                   | 10 |
| 8 A zsákolóadapter tetejének felszerelése.....                      | 11 |
| 9 A kidobócsatorna felszerelése .....                               | 12 |
| 10 Összekapcsolás a kidobócsővel .....                              | 14 |
| Üzemeltetés .....   | 15 |
| A fűgyűjtő zsákok ürítése .....                                     | 15 |
| A zsákolóadapterben keletkező elakadás megszüntetése .....          | 16 |
| A zsákolóadapter eltávolítása .....                                 | 16 |
| A vonószerkezet használata .....                                    | 16 |
| Üzemeltetési tanácsok .....   | 17 |
| Karbantartás .....  | 18 |
| Ajánlott karbantartási ütemterv(ek) .....                           | 18 |
| A zsákolóadapter-tartozék ellenőrzése .....                         | 18 |
| A fűnyírókések ellenőrzése.....                                     | 19 |

|  |    |
|--|----|
| A zsákolóadapter-munkaeszköz tisztítása..... | 19 |
| Tárolás .....                                | 19 |
| A zsákolóadapter-munkaeszköz tárolása .....  | 19 |

# Biztonság

- Ismerkedjen meg a berendezés biztonságos üzemeltetésével, a kezelőszervekkel és a biztonsági jelzésekkel.
- A fűgyűjtőket és egyéb munkaeszközöket különös körültekintéssel használja. Ezek az eszközök megváltoztathatják a kezelési jellemzőket és a gép stabilitását.
- A stabilitást növelő keréksúlyok vagy ellensúlyok felszerelését és eltávolítását illetően kövesse a gyártó előírásait.
- Ne használjon fűgyűjtőt meredek lejtőn. A nehézze vált fűgyűjtő miatt elveszítheti az irányítást a gép felett, vagy felborulhat a géppel.
- Lejtőn lassítson le, és rendkívül körültekintően dolgozzon. Domboldalban feltétlenül a javasolt irányban haladjon. A gyepek jellemzői befolyásolhatják a gép stabilitását. Suvadások közelében rendkívüli körültekintéssel dolgozzon.
- A lejtőn minden mozgást lassan és fokozatosan végezzen. Se a sebességét, se az irányát ne változtassa hirtelen; lassan kanyarodjon.
- A fűgyűjtő gátolhatja a kilátást hátrafelé. Rendkívül körültekintően tolasson.
- Óvatosan járjon el a gép utánfutóra vagy teherjárműre történő felrakásakor vagy levételekor.
- Ne működtesse a gépet felhajtott, eltávolított vagy módosított kidobó terelőlemezzel, csak ha fűgyűjtőt használ.
- Kezét és lábát tartsa távol a mozgó alkatrészekről. Járó motorú gépen ne végezzen beállításokat.
- Parkolja le a gépet sík terepen, kapcsolja le a hajtásokat, húzza be a rögzítőféket, állítsa le a motort, és vegye ki az indítókulcsot, mielőtt bármilyen okból elhagyja a kezelői helyet, ideértve a fűgyűjtő ürítését vagy a fűcsúszda kitisztítását.
- Ha eltávolítja a fűgyűjtőt, feltétlenül szerelje fel a kidobó terelőlemezt vagy védőburkolatot, amelyet a fűgyűjtő felszerelése miatt esetleg el kellett távolítani. Ne használja a fűnyírót anélkül, hogy a teljes fűgyűjtő vagy a kidobó terelőlemez a helyén lenne.
- Ne hagyja sokáig a fűvet a fűgyűjtőben.
- A fűgyűjtő alkatrészei kopnak, károsodhatnak és idővel elhasználódnak, ami miatt Ön mozgó alkatrészeknek lehet kitéve, vagy tárgyak repülhetnek ki belőle. Ellenőrizze gyakran az alkatrészeket, és szükség szerint cserélje le azokat a gyártó által javasolt alkatrészekre.

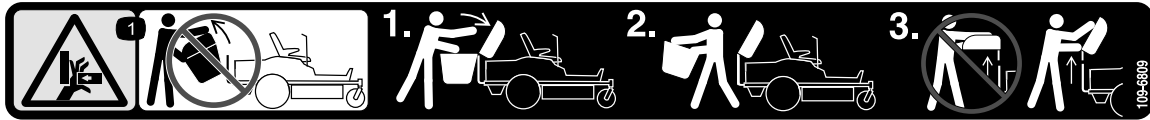
# Vontatással kapcsolatos óvintézkedések

- Vontatható berendezést csak a vontatási pontra csatlakoztasson.
- Kövesse a munkaeszköz gyártójának ajánlásait a vontatott eszközök és a lejtőn történő vontatás súlykorlátozására vonatkozóan.
- Ne hagyja, hogy gyermekek vagy más személyek a vontatott berendezésen utazzanak.
- Lejtőn a vontatott berendezés súlya miatt megszűnhet a tapadás, és elveszítheti a jármű feletti uralmát. Csökkentse a vontatott tömeget, és lassítson le.
- A megálláshoz szükséges távolság a vontatott teher tömegével arányosan nő. Haladjon lassan, és hagyjon nagyobb távolságot a megálláshoz.
- Forduljon nagyobb ívben, hogy a munkaeszköz ne érjen a géphez.
- Ne vontasson a vontató jármű tömegénél nagyobb tömeget.

# Biztonsági és tájékoztató címkék



A biztonságra figyelmeztető matricák és utasítások a kezelő által jól láthatóan, a potenciálisan veszélyes helyek mellett találhatóak. A sérült vagy hiányzó matricát cserélje, illetve pótolja.



109-6809

decal109-6809

1. Kéz zúzódásának veszélye – ne a teljes zsákolóadaptert távolítsa el a gépről; nyissa fel a zsákolóadapter tetejét, majd távolítsa el a zsáko(ka)t a zsákolóadapterből. Ne lecsukott helyzetben távolítsa el a zsákolóadapter tetejét; nyissa fel a zsákolóadapter tetejét, majd ezután távolítsa el.



110-6691

decal110-6691

1. Repülő tárgyak okozta veszély – tartsa távol a közelben tartózkodó embereket.
2. Repülő tárgyak okozta veszély, fűnyíró – ne működtesse a gépet fűterelő lemez, kidobónyílás-fedél vagy felszerelt fűgyűjtő rendszer nélkül.
3. Kéz vagy láb el- és levágásának veszélye – maradjon távol a mozgó alkatrészekről.

**▲ WARNING: Cancer and Reproductive Harm - [www.P65Warnings.ca.gov](http://www.P65Warnings.ca.gov).**  
For more information, please visit [www.ttcocaprop65.com](http://www.ttcocaprop65.com)

133-8061

decal133-8061

133-8061

# Felszerelés

## Mellékelt alkatrészek

Használja az alábbi táblázatot, hogy megállapítsa, valamennyi alkatrész leszállításra került-e.

| Eljárás   | Megnevezés  | Mennyiség                                 | Alkalmazás   |
|-----------|---|---|--|
| <b>1</b>  | Nincs szükség alkatrésze  | –   | A gép előkészítése.  |
| <b>2</b>  | Nincs szükség alkatrésze  | –   | MyRide funkcióval rendelkező gép előkészítése.                       |
| <b>3</b>  | Csavar ( $\frac{3}{8}$ " x 1")<br>Rögzítőanya ( $\frac{3}{8}$ "<br>Bal oldali súlyrögzítő konzol<br>Jobb oldali súlyrögzítő konzol<br>Alátét<br>Csavar ( $\frac{5}{8}$ " x $2\frac{3}{4}$ "<br>Ellensúly          | 4<br>6<br>1<br>1<br>2<br>2<br>6           | Szerelje fel a súlyokat.   |
| <b>4</b>  | Nincs szükség alkatrésze  | –   | A védőburkolatok felszerelése MyRide funkcióval rendelkező gépeknél. |
| <b>5</b>  | Stabilizátorkonzol<br>Kapupántcsavar ( $5/16$ x $\frac{3}{4}$ "<br>Rögzítőanya ( $5/16$ "<br>Önmetsző csavar ( $5/16$ x $\frac{3}{4}$ "<br>Csavar ( $5/16$ x 1")<br>Csuklós váz<br>Rugós sasszeg<br>Rúd<br>Alátét | 1<br>2<br>4<br>2<br>2<br>1<br>2<br>2<br>2 | A munkaeszközkonzol felszerelése                                     |
| <b>6</b>  | Reteszelőrúd<br>Rugós sasszeg   | 1<br>1                                    | Szerelje be a reteszelőrudat.  |
| <b>7</b>  | A zsákolóadapter teteje<br>Zsákolóadapter-rács  | 1<br>1                                    | Szerelje össze a zsákolóadapter tetejét.                             |
| <b>8</b>  | Gyűjtőzsák<br>Felső fűgyűjtő cső<br>Csuklópántkonzol<br>Csavar ( $5/16$ x 1")<br>Anyá ( $5/16$ "  | 2<br>1<br>2<br>4<br>4                     | A zsákolóadapter tetejének felszerelése                              |
| <b>9</b>  | Kidobócsatorna<br>Terelőlemez (csak a 127 cm-es nyíróasztaloknál)   | 1<br>1                                    | A kidobócsatorna felszerelése  |
| <b>10</b> | Kidobócső   | 1   | Összekapcsolás a kidobócsővel  |

# 1

## A gép előkészítése

Nincs szükség alkatrésze

### Eljárás

1. Parkolja le a gépet sík talajon.
2. Húzza be a rögzítőféket.
3. Állítsa le a motort, és vegye ki az indítókulcsot.

# 2

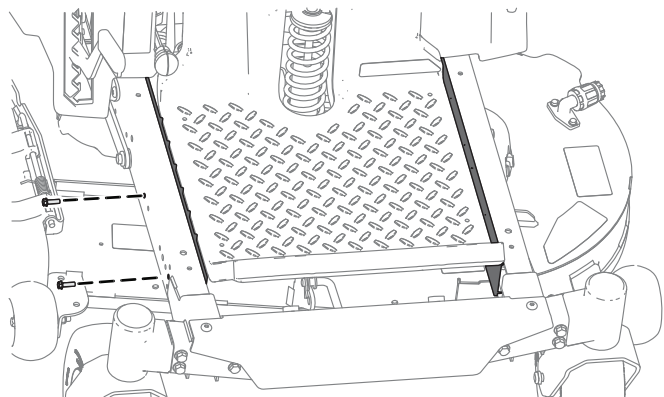
## MyRide funkcióval rendelkező gép előkészítése

Nincs szükség alkatrésze

### Eljárás

Távolítsa el a burkolatokat a váz oldalához rögzítő csavarokat.

Távolítsa el a burkolatokat a váz mindkét oldaláról. Őrizzen meg minden alkatrészt.



g308507

Ábra 3

# 3

## A súlyok felszerelése

Ehhez az eljáráshoz szükséges alkatrészek:

|   |  |
|---|--|
| 4 | Csavar ( $\frac{3}{8}$ " $\times$ 1")                |
| 6 | Rögzítőanya ( $\frac{3}{8}$ ")                       |
| 1 | Bal oldali súlyrögzítő konzol                        |
| 1 | Jobb oldali súlyrögzítő konzol                       |
| 2 | Alátét   |
| 2 | Csavar ( $\frac{5}{8}$ " $\times$ 2 $\frac{3}{4}$ ") |
| 6 | Ellensúly  |

### Eljárás

#### ⚠ VIGYÁZAT

A zsákolóadapter megváltoztatja a gép tömegeloszlását. A gép használata előre felszerelt ellensúlyok nélkül instabilitást okozhat, ami a gép feletti uralom elvesztésével járhat.

A gép zsákolóadapterrel történő használata előtt gondoskodjon az első ellensúlyok megfelelően felszerelt állapotáról.

1. Rögzítse a súlyrögzítő konzolokat a váz aljához a 2 csavar ( $\frac{3}{8}$ "  $\times$  1") és 2 rögzítőanya ( $\frac{3}{8}$ ") segítségével a [Ábra 4](#) szerint.
2. Szerelje fel az ellensúlyokat a súlyrögzítő konzolokra a 2 csavar ( $\frac{5}{8}$ "  $\times$  2 $\frac{3}{4}$ " ), 2 alátét és 2 rögzítőanya ( $\frac{3}{8}$ ") segítségével az [Ábra 5](#) szerint.
3. Ha felszerelte az összes súlyt és tartókonzolt, ellenőrizze a kötőelemek szorosságát. Húzza meg őket szükség szerint.

**Fontos:** Ha leszereli a zsákolóadaptert, ne felejtse el eltávolítani az első ellensúlyokat is, hogy biztosítsa a gép megfelelő stabilitását.

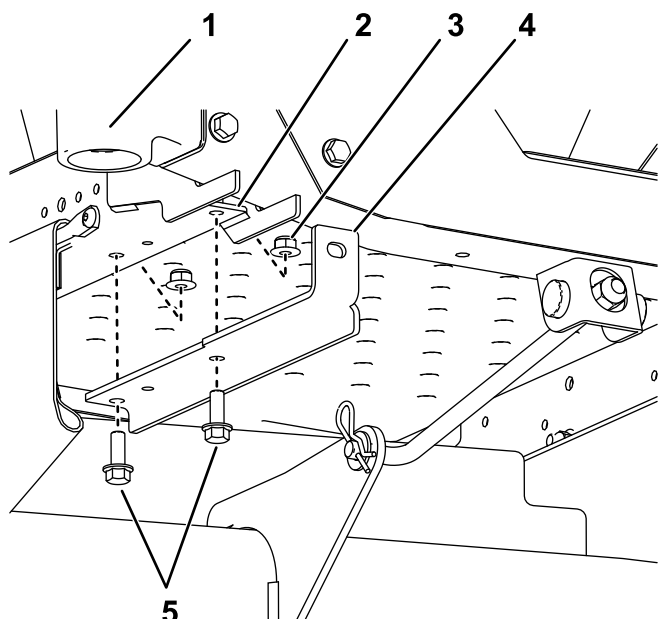
# 4

## A burkolatok felszerelése MyRide funkcióval rendelkező gépre

Nincs szükség alkatrésze

### Eljárás

Illessze fel a burkolat felső részét a taposó alá, billentse meg a burkolatot, hogy becsússzon a váz alá, majd illessze be a nyílásokba.

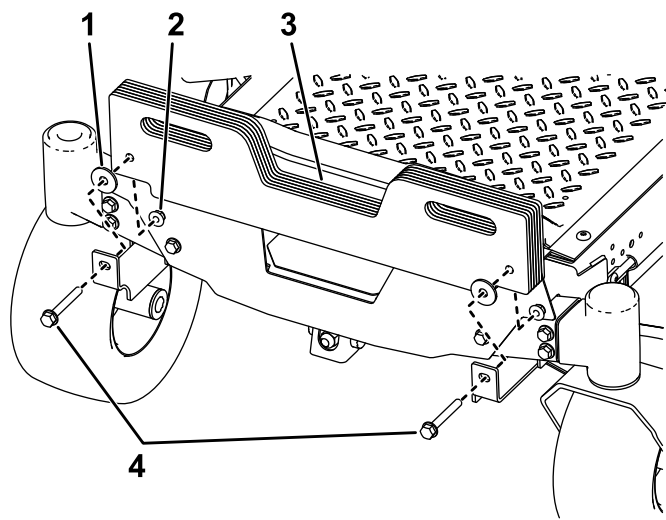


g299192

Ábra 4

Az ábrán a jobb láthatóság érdekében nem szerepel az önbeálló villa és a kerék.

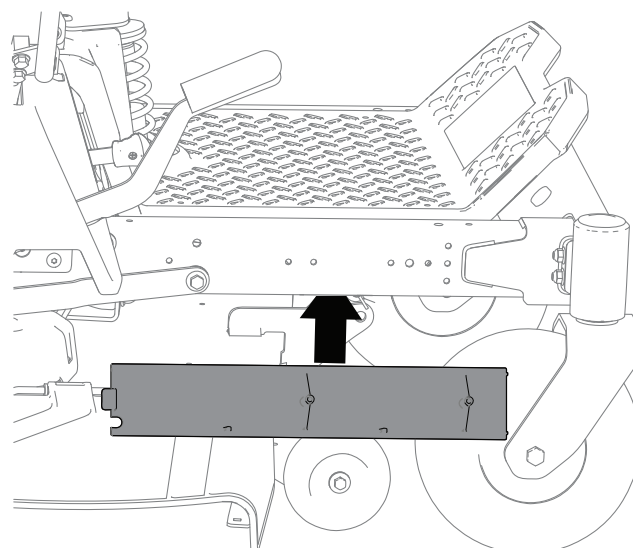
1. Jobb első önbeálló kerék
2. Elülső furat (a képen a jobb oldali látható)
3. Rögzítőanya ( $\frac{3}{8}$ "
4. Jobb oldali rögzítőkonzol helye
5. Csavarok ( $\frac{3}{8}$ " x 1")



g299244

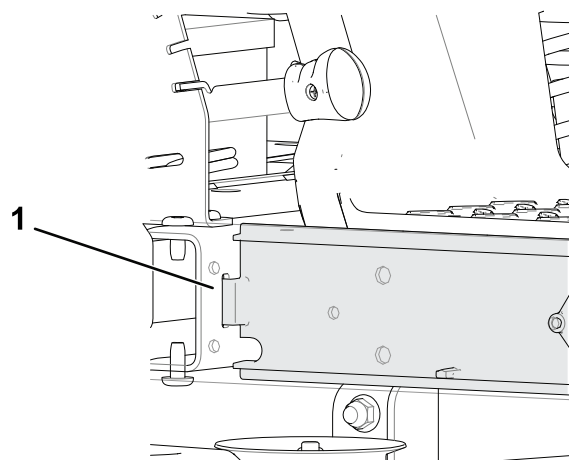
Ábra 5

1. Távtartó
2. Rögzítőanya ( $\frac{3}{8}$ "
3. Ellensúlyok
4. Csavarok ( $\frac{3}{8}$ " x  $2\frac{3}{4}$ "



g308505

Ábra 6



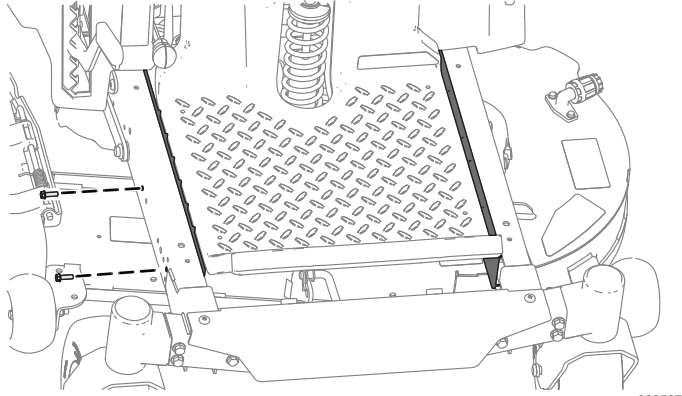
g308526

Ábra 7

1. Nyílás

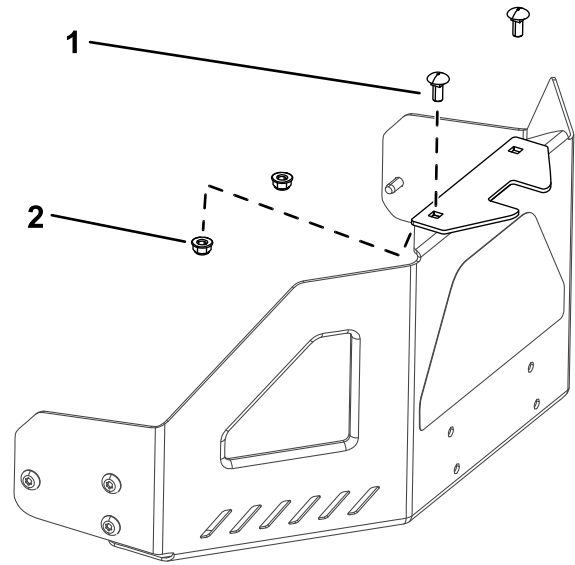


Rögzítse a védőburkolatot a csavarokkal.



Ábra 8

g308507

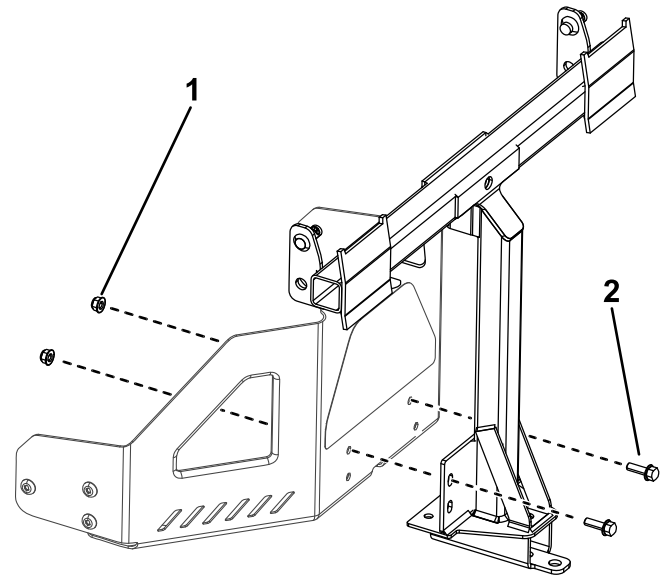


Ábra 9

g300204

1. Kapupántcsavar (5/16 × 3/4")
2. Rögzítőanya (5/16")

2. Szerelje fel a billentőkeretet a gépvázra a [Ábra 10](#) szerint. Rögzítse a billentőkeretet a gép vázához 2 csavar (5/16 × 1") és 2 rögzítőanya (5/16") segítségével.



Ábra 10

g300205

1. Rögzítőanya (5/16")
2. Csavar (5/16 × 1")

3. Rögzítse a billentőkeretet a gépváz aljához a 2 önmetsző csavar (5/16 × 3/4") segítségével a [Ábra 11](#) szerint.

# 5

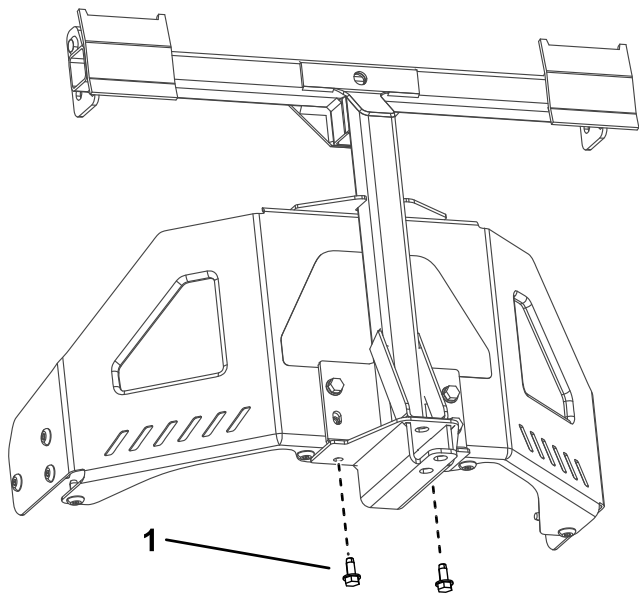
## A munkaeszközkonzol felszerelése

Ehhez az eljáráshoz szükséges alkatrészek:

|   |                               |
|---|-------------------------------|
| 1 | Stabilizátorkonzol            |
| 2 | Kapupántcsavar (5/16 × 3/4")  |
| 4 | Rögzítőanya (5/16")           |
| 2 | Önmetsző csavar (5/16 × 3/4") |
| 2 | Csavar (5/16 × 1")            |
| 1 | Csuklós váz                   |
| 2 | Rugós sasszeg                 |
| 2 | Rúd                           |
| 2 | Alátét                        |

## A stabilizáló konzol és a billentőkeret felszerelése

1. Szerelje fel a stabilizáló konzolt a motorvédő burkolatra a 2 kapupántcsavar (5/16 × 3/4") és 2 rögzítőanya (5/16") segítségével ([Ábra 9](#)).



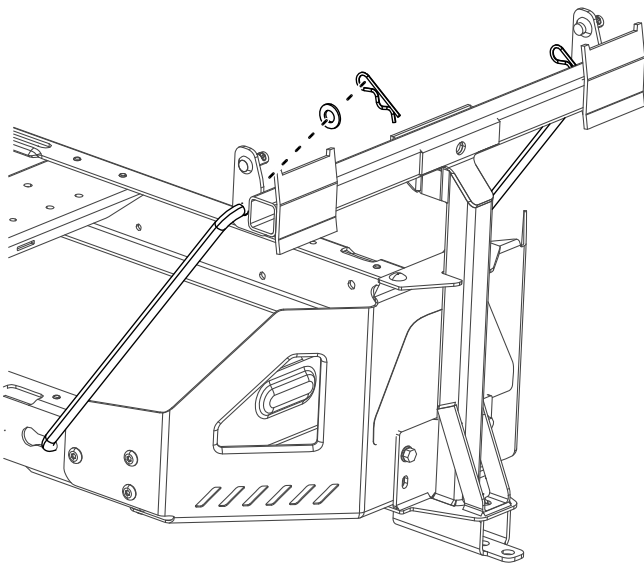
Ábra 11

g300206

1. Önmetsző csavar (5/16 × 3/4")

4. A rúd hajlított, kiszélesedő végét dugja be a kulcslyuk alakú nyílásba a gépváz bal oldalán, majd a rudat hátrtolva rögzítse a rudat a vázban (Ábra 12).

**Megjegyzés:** Ismételje meg a lépést a gép jobb oldalán.



Ábra 12

g300207

5. Illessze be a rudak hajlított végét a munkaeszköztartóba a Ábra 12 szerint, majd rögzítse a rudakat alátéttel és rugós sasszeggel.

# 6

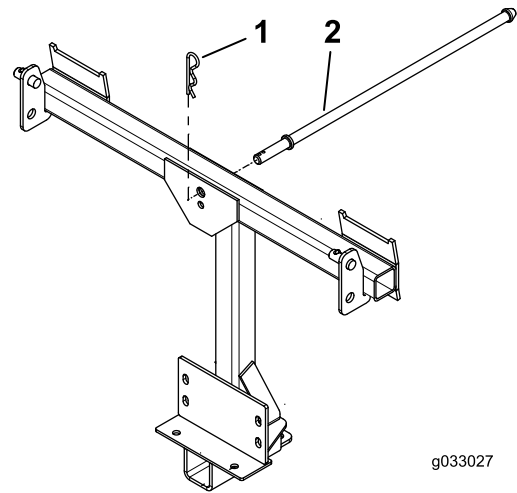
## A reteszelőrúd beszerelése

Ehhez az eljáráshoz szükséges alkatrészek:

|   |               |
|---|---------------|
| 1 | Reteszelőrúd  |
| 1 | Rugós sasszeg |

### Eljárás

Biztosítsa a reteszelőrudat a rugós sasszeggel (Ábra 13).



Ábra 13

g033027

g033027

1. Rugós sasszeg
2. Reteszelőrúd

# 7

## A zsákolóadapter tetejének összeszerelése

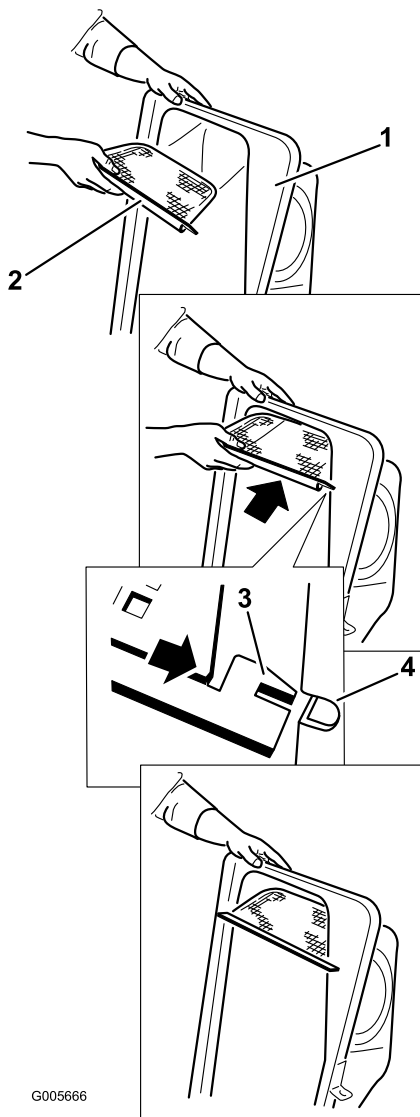
Ehhez az eljáráshoz szükséges alkatrészek:

|   |                         |
|---|-------------------------|
| 1 | A zsákolóadapter teteje |
| 1 | Zsákolóadapter-rács     |

### Eljárás

1. Fordítsa fel a zsákolóadapter tetejét.
2. Szerelje be a hálót a Ábra 14 szerint úgy, hogy az a gyűjtőzsákok felé lejtjen.

**Megjegyzés:** Pattintsa a helyére a rácsokat, a fülek pedig nyúljanak be a zsákolóadapter tetejébe.



G005666

Ábra 14

- |                            |                                       |
|----------------------------|---------------------------------------|
| 1. A zsákolóadapter teteje | 3. Rácsfűl                            |
| 2. Hálós                   | 4. A zsákolóadapter tetejének nyílása |

# 8

## A zsákolóadapter tetejének felszerelése

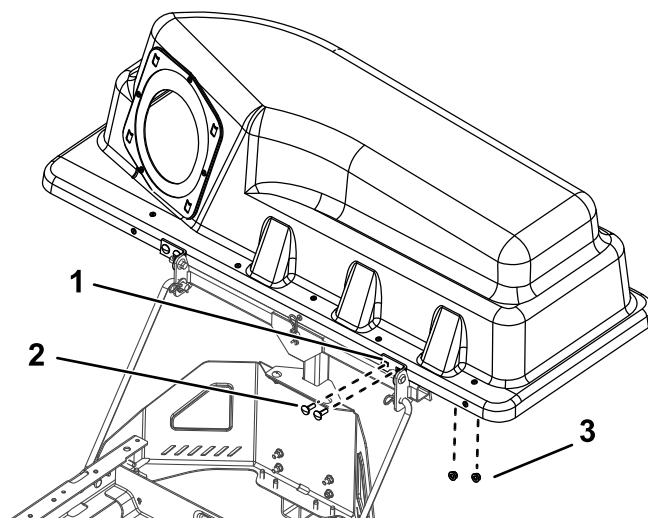
Ehhez az eljáráshoz szükséges alkatrészek:

|   |                    |
|---|--------------------|
| 2 | Gyűjtőzsák         |
| 1 | Felső függőjtő cső |
| 2 | Csuklópántkonzol   |
| 4 | Csavar (5/16 × 1") |
| 4 | Anyá (5/16")       |

### Eljárás

1. Szerelje fel a zsákolóadapter tetejét a zsákolóadapter vázára.
2. Szerelje fel a csuklópántkonzolokat a csuklópántvázra (Ábra 12).
3. Rögzítse a zsákolóadapter tetejét a csuklópántkonzolokhoz a 4 csavar (5/16 × 1") és 4 anya (5/16") segítségével.

**Megjegyzés:** A zsákolóadapter tetejét 2 fő összedolgozva könnyebben felszerelheti.



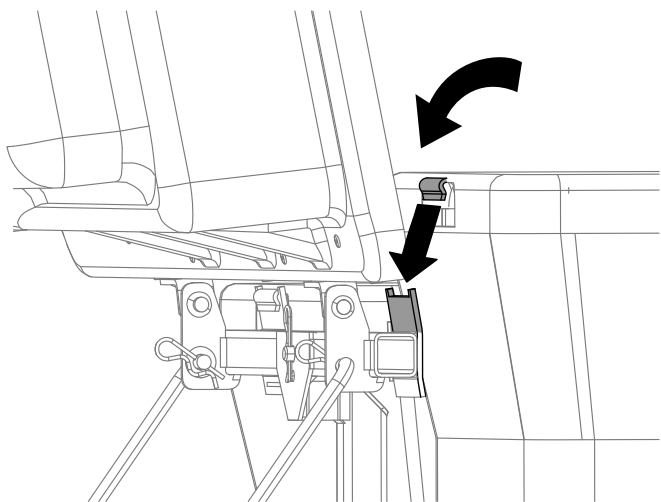
g005666

Ábra 15

- |                               |                  |
|-------------------------------|------------------|
| 1. Zsákolóadapter-tartóelemek | 3. Anyák (5/16") |
| 2. Csavarok (5/16 × 1")       |                  |

g300208

4. Emelje fel a zsákolóadapter tetejét, majd helyezze be a zsákokat úgy, hogy a zsák vázkerete ráakadjon a tartókonzolokra (Ábra 16).



Ábra 16

g300378

# 9

## A kidobócsatorna felszerelése

Ehhez az eljáráshoz szükséges alkatrészek:

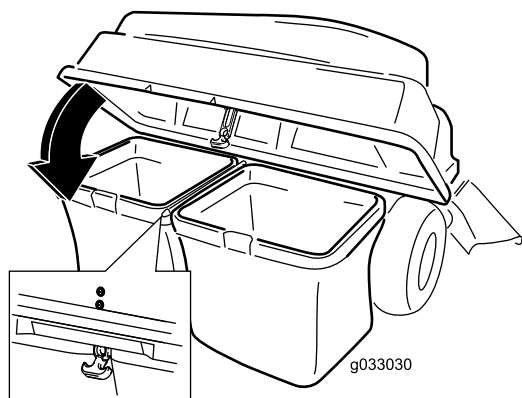
|   |   |
|---|---|
| 1 | Kidobócsatorna                                  |
| 1 | Terelőlemez (csak a 127 cm-es nyíróasztaloknál) |

## Eljárás

137 cm-es nyíróasztalok esetében folytassa a 3. lépéssel.

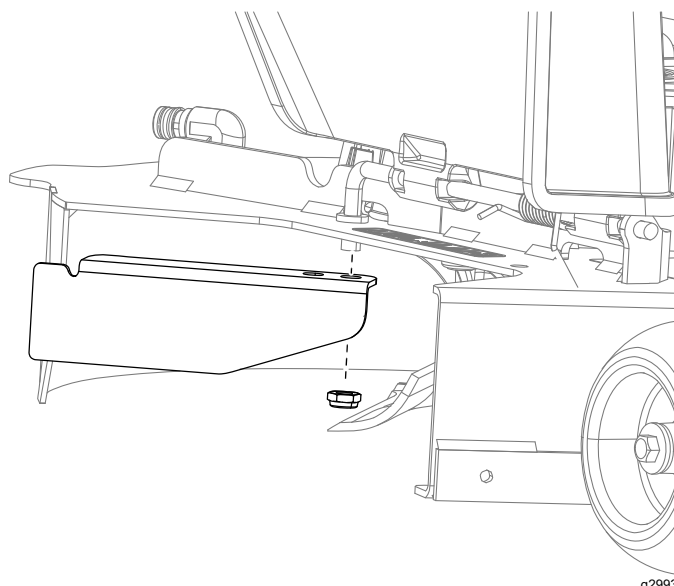
1. 127 cm-es nyíróasztaloknál szerelje le a gépről a meglévő terelőlemez (Ábra 18).

5. Hajtsa rá a zsákolóadapter fedelét a zsákokra (Ábra 17).



Ábra 17

g033030



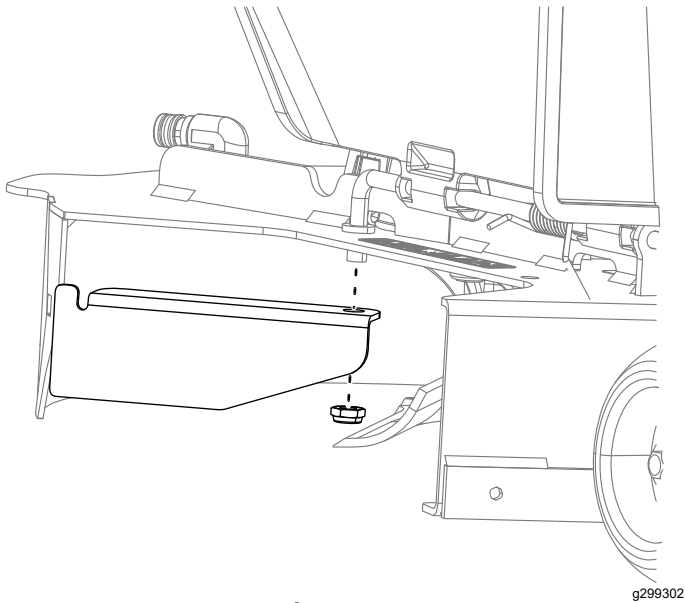
Ábra 18

g299303

6. Szerelje fel a felső fűgyűjtő csövet úgy, hogy a kanyarodó végét beilleszti a zsákolóadapter tetején levő nyílásba.

**Megjegyzés:** A kiszélesedő rész a rögzítőelemmel nézzen lefelé és előre, hogy fogadhassa a simítókészletet.

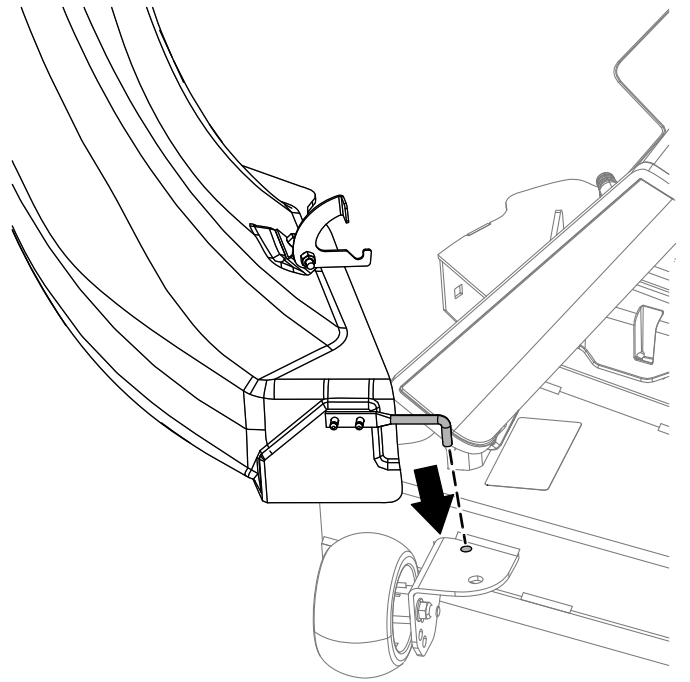
2. Szerelje fel az új, kisebb terelőlemez a nyíróasztalra az eredeti terelőlemez helyére (Ábra 19).



**Ábra 19**

Csak a 127 cm-es nyíróasztaloknál

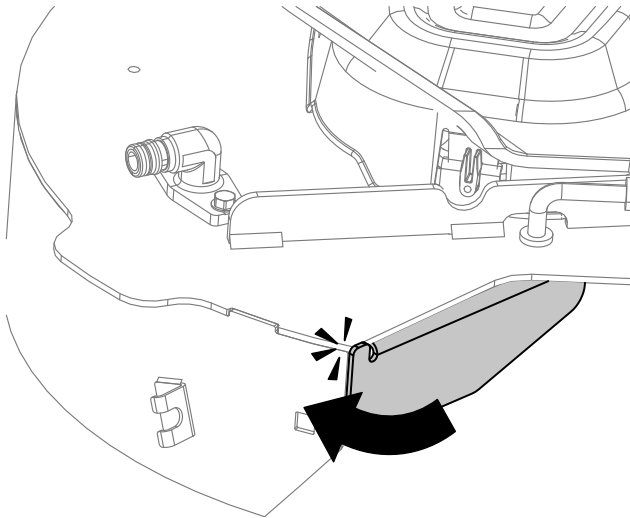
g299302



**Ábra 21**

g300377

3. Fordítsa el a terelőlemez anyyira, hogy nekiütközzön a nyíróasztalnak.



**Ábra 20**

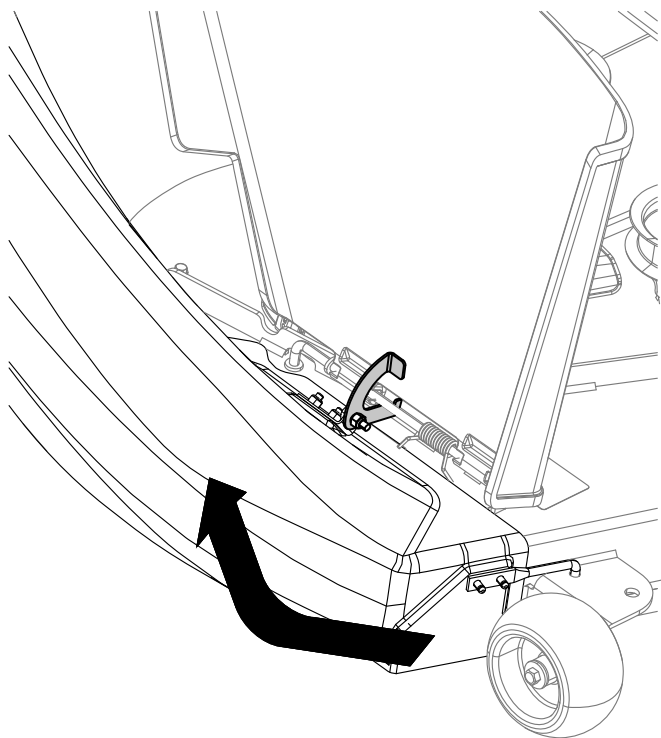
g300376

4. Döntse meg a kidobócsatornát, és illessze be a csapot a nyíróasztal furatába a [Ábra 21](#) szerint.

5. Billentse vissza és a nyíróasztal felé a kidobócsatornát, hogy egy szintbe kerüljön a nyíróasztallal.

**Megjegyzés:** Ügyeljen arra, hogy a kidobócsatorna rögzítőhorga ne legyen útban, hogy a kidobócsatorna nyílása résmentesen illeszkedjen a nyíróasztalhoz.

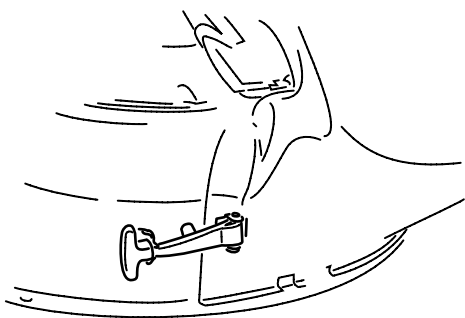
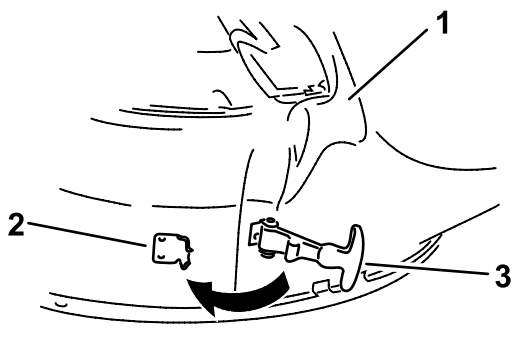
6. Akassza be a kidobócsatorna tetején található, horog alakú reteszt a fűterelő egység forgórúdjába, majd illessze bele a rudat a nyíróasztal nyílásába ([Ábra 22](#)).



Ábra 22

g300375

7. Akassza be a kidobócsatorna hajlékony kallantóját a nyíróasztalra hegesztett rögzítőkampóba (Ábra 23).



Ábra 23

g299268

1. Kidobócsatorna  
2. Rögzítőkampó  
3. Hajlékony kallantó

# 10

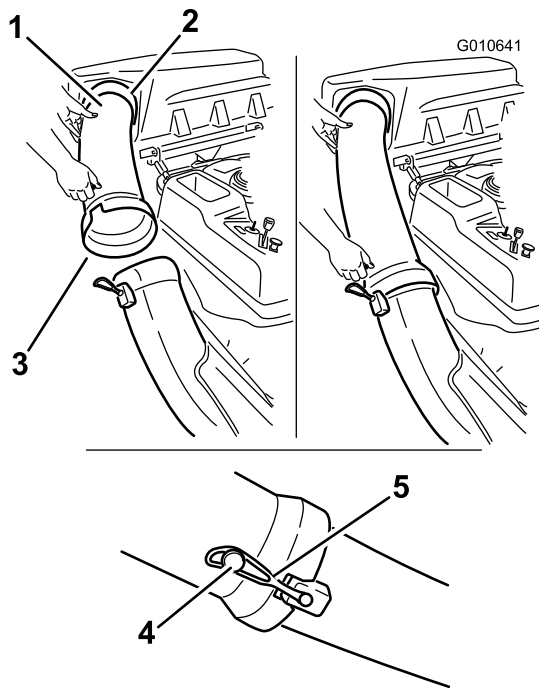
## Összekapcsolás a kidobócsővel

Ehhez az eljáráshoz szükséges alkatrészek:

|   |           |
|---|-----------|
| 1 | Kidobócső |
|---|-----------|

### Eljárás

1. Csúsztassa be a kidobócső kanyarodó végét a zsákolóadapter tetejének nyílásába (Ábra 24).



Ábra 24

g010641

1. Kidobócső  
2. A zsákolóadapter tetejének nyílása  
3. Kidobócső kiszélesedő vége  
4. Rögzítőgomb  
5. Gumipánt

2. Csúsztassa rá a kidobócső kiszélesedő végét a kidobócsatorna végére. A gumipántot akassza rá a kidobócsőn levő rögzítőgombra, hogy biztosítsa a helyzetüket (Ábra 24).

3. A zsákolóadapter felszerelése után tegye vissza a gyújtógyertyá(k)ra a gyertyapipát.

# Üzemeltetés

**Megjegyzés:** A gép jobb és bal oldalát normál üzemeltetési helyzetben határozza meg.

## ▲ FIGYELMEZTETÉS

A személyi sérülések elkerülése érdekében kövesse az alábbi lépéseket:

- A munkaeszköz használata előtt ismerje meg a *Kezelői kézikönyvben* található összes kezelési és biztonsági előírást.
- Ne távolítsa el a kidobócsövet, a zsákokat, a csatornát, és ne nyissa fel a zsákolóadapter tetejét, amíg jár a motor.
- Mindig állítsa le a motort, és várja meg, amíg minden mozgó alkatrész megáll, mielőtt eltávolítaná a dugulást a zsákolórendszerből.
- Ne végezzen karbantartást vagy javítást a gépen, amíg jár a motorja.

## A fűgyűjtő zsákok ürítése

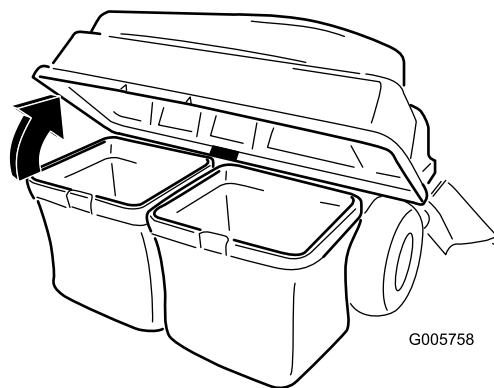
### ▲ FIGYELMEZTETÉS

A törmelék, például a levelek, a fű vagy a gallyak lángra kaphatnak. A motortérben keletkezett tűz személyi sérülést és anyagi kárt okozhat.

- Tartsa a motor és a kipufogó környékét törmeléktől mentesen.
- A zsákolóadapter fedelének felnyitásakor körültekintően járjon el, hogy ne hulljon törmelék a motor és a kipufogó környékére.
- Tárolás előtt hagyja a gépet lehűlni.

A tele zsákokat kellő körültekintéssel emelje és mozgassa. A gyűjtőzsákok kiürítése:

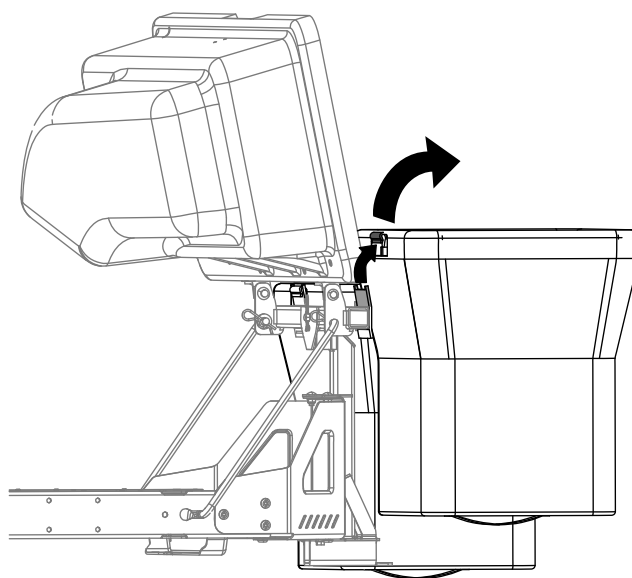
1. Parkolja le a gépet sík talajon, és kapcsolja ki a kések kapcsolóját.
2. Állítsa a mozgást vezérlő karokat reteszelt semleges helyzetbe, állítsa le a motort, vegye ki a kulcsot, húzza be a rögzítőféket, és várja meg, amíg minden mozgó alkatrész megáll, mielőtt elhagyja a kezelőállást.
3. Nyissa fel a zsákolóadapter fedelét (Ábra 25).



Ábra 25

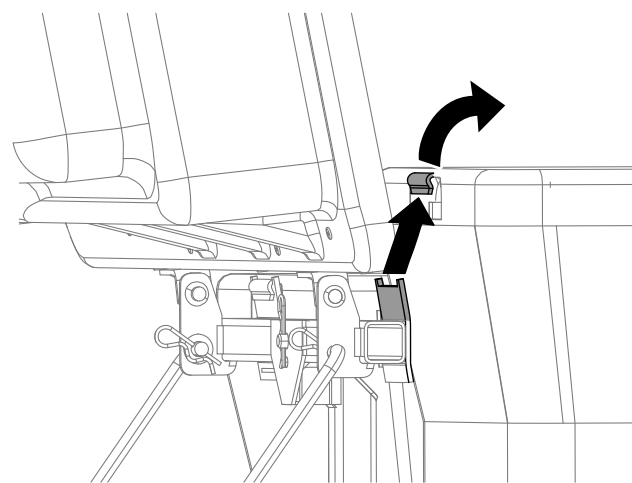
g005758

4. Nyomkodja bele a törmeléket a zsákokba. A zsákot mindkét kezével felemelve akassza le a tartókonzról. Ürítse ki a zsákot. Ismétlje meg az eljárást a másik zsákkal.



Ábra 26

g300218



Ábra 27

g300217



5. A zsákok visszahelyezéséhez csúsztassa rá a vázukon található horgokat a rögzítőkonzolokra.
6. Hajtsa rá a zsákolóadapter fedelét a zsákokra.

## A zsákolóadapterben keletkező elakadás megszüntetése

### ▲ FIGYELMEZTETÉS

A zsákolóadapter működtetése során forog a ventilátor, és levághatja a kezét, az ujjait, vagy ezek sérülését okozhatja.

- **Állítsa le a motort, és várja meg, amíg leállnak a mozgó alkatrészek, csak ezután kezdjen bele a ventilátor beállításába, tisztításába, javításába és vizsgálatába, valamint a csatorna eltömődésének megszüntetésébe. Vegye ki az indítókulcsot.**
  - **Az eltömődést egy bottal vagy hasonló eszközzel piszkálja ki a ventilátorból és a csőből, ne a kezével.**
  - **Tartsa távol arcát, kezét, lábát és egyéb testrészeit, valamint ruházatát a rejtett, mozgó vagy forgó alkatrészekről.**
1. Parkolja le a gépet sík talajon, és kapcsolja ki a kék kapcsolóját.
  2. Állítsa a mozgást vezérlő karokat reteszelt semleges helyzetbe, állítsa le a motort, vegye ki a kulcsot, húzza be a rögzítőféket és várja meg, amíg minden mozgó alkatrész megáll, mielőtt elhagyja a kezelői helyet.
  3. Ellenőrizze a fűgyűjtő zsákokat, és ürítse ki azokat, ha megteltek.
  4. Oldja le, és váltsa le a kidobócsövet és a fűcsúszdát a zsákolóadapter fedeléről és a fűnyíróról. Óvatosan piszkálja ki egy bottal vagy hasonló eszközzel az eltömődést a fűnyíróból, a kidobócsőből, a fűcsúszdából és a zsákolóadapter fedeléből.
  5. Miután eltávolította az eltömődést, szerelje fel újra a teljes zsákolórendszert, és folytassa a munkát.

## A zsákolóadapter eltávolítása

### ▲ VIGYÁZAT

Fent hagyott első zsákolóadapter-ellensúlyokkal és hiányzó zsákolóadapterrel használva a gép instabillá válhat, Ön pedig elveszítheti felette az uralmat.

- **A zsákolóadapter eltávolítása esetén mindig szerelje le az első ellensúlyokat is.**
- **Ne használja a gépet a zsákolóadapter nélkül és felszerelt első súlyokkal.**

A zsákolóadapter eltávolításához fordított sorrendben végezze el a zsákolóadapterhez kapcsolódó készletek felszerelésének lépéseit. A zsákolóadapter eltávolítása esetén mindig szerelje le az első ellensúlyokat is, ha azokat felszerelte.

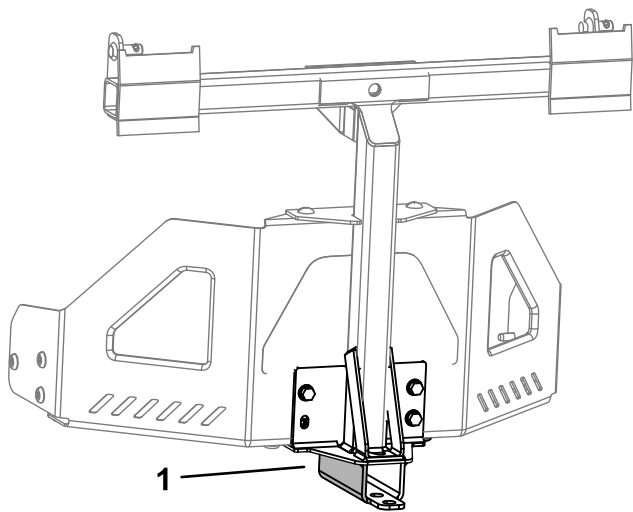
**Megjegyzés:** Mulcsozókészlet felszereléskor elegendő csak a kivágott terelőlemezt eltávolítani.

## A vonószerkezet használata

A zsákolóadapter tartókonzolja vontatáshoz használható vonószerkezettel is rendelkezik.

- Olvassa el és értelmezze a gép kezelői kézikönyvét.
- Kanyarodáskor lassítson le, és ügyeljen az akadályoktól való távolságra.
- Forduljon nagyobb ívben, és ügyeljen arra, hogy a vontatott munkaeszköz ne érjen a vontatást végző géphez.
- Vontatás során a túl nagy terhelés a hidrosztatikus erőátvitel meghibásodását okozhatja.





Ábra 28

g300210

1. Zsákolóadapter tartókonzol a vonószerkezettel

## Üzemeltetési tanácsok

### Zsákolási tippek

#### A méret észben tartása

Ne feledje, hogy a gép felszerelt tartozékkal hosszabb és szélesebb. Szűk helyen túl élesen fordulva a tartozék károsodhat.

#### Szegélynyírás

A szegélynyírást mindig a fűnyíró bal oldalán végezze. Ne végezzen szegélynyírást a fűnyíró jobb oldalán, mert ezzel károsíthatja a zsákolóadapter csatornáját és a kidobócsövet.

#### Vágásmagasság

Ne állítsa túl alacsonyra a vágásmagasságot, mert a fűnyíró körüli hosszú fű gátolja a levegő bejutását a nyíróasztal alá és így a zsákolórendszerbe is. Ha nem jut elegendő levegő a nyíróasztal alá, a zsákolórendszer eltömődik.

#### Fűnyírás gyakorisága

Nyírja gyakran a fűvet, különösen, ha gyorsan nő. A nagyon hosszúra nőtt fűvet két menetben nyírja le.

#### Fűnyírási technika

A gyepek legjobb kinézete érdekében az új sáv legyen kissé átfedésben az előzőleg nyírttal. Ezzel csökkenti a motor terhelését, és csökkenti a csatorna és a kidobócső eltömődésének az esélyét.

## Zsákolási sebesség

A zsákolásos fűnyírás általában a gázkar GYORS helyzetében, normál sebességgel haladva végezhető. Ugyanakkor szélsőségesen száraz és poros fű esetén célszerű kissé visszavenni a gázt, viszont növelni a fűnyíró haladási sebességét. A zsákolórendszer eltömődhet, ha túl gyorsan halad, és a motor fordulatszámja túl alacsonyra csökken. Domboldalon szükség lehet a haladási sebesség csökkentésére. Ez segít fenntartani a motor fordulatszámát és a zsákolás hatékonyságát. Lehetőleg lejtőn lefelé haladva végezze a fűnyírást.

### ⚠ VIGYÁZAT

**Ahogy a zsákok telnek, a gép hátulja egyre nehezebbé válik. Ha a géppel hirtelen áll meg vagy indul el lejtős területen, elveszítheti az irányítását a gép felett, és felborulhat vele.**

- **Se emelkedőn, se lejtőn ne induljon el vagy álljon meg hirtelen. Kerülje az emelkedőnek történő elindulást.**
- **Ha hegymenetben állt meg a géppel, kapcsolja ki a kések kapcsolóját. Ezután tolasson le lassan a domboldalról.**
- **Lejtőkön kerülje a hirtelen kanyarodást és sebességváltoztatást.**
- **Ne használja a gépet a zsákolóadapter nélkül és felszerelt első súlyokkal.**

### Zsákolás magasra nőtt fű esetén

A nagyon magasra nőtt fű nehéz, így nem feltétlenül juttatható be maradéktalanul a fűgyűjtő zsákokba. Ilyenkor a kidobócső és a csatorna eltömődhet. A zsákolórendszer eltömődésének elkerülése érdekében a fűnyírást végezze először nagy vágásmagassággal, majd engedje le a nyíróasztalt normál vágásmagasságba, és ismétlje meg a zsákolási eljárást.

### Zsákolás nedves fű esetén

Igyekezzen mindig száraz fűvet nyírni, mert a gyepek szép kinézetet. Ha kénytelen nedves fűvet nyírni, használja a hagyományos oldalsó kidobást. Pár órával később, amikor a nyesedék már megszáradt, szerelje fel a teljes zsákolórendszert, és szívassa fel vele a fűnyesedéket.

### Az eltömődés jelei

A zsákolás során a fűnyíró normál esetben elől kifújja a fűnyesedék egy kis részét. A túl nagy mennyiségű kifújt nyesedék azt jelzi, hogy a zsákok megteltek, vagy a rendszer eldugult.

# Karbantartás

**Megjegyzés:** A gép jobb és bal oldalát normál üzemeltetési helyzetben határozza meg.

## Ajánlott karbantartási ütemterv(ek)

| Karbantartási időköz                       | Karbantartási intézkedés  |
|--|---|
| Az első 10 óra után                        | <ul style="list-style-type: none"><li>• Ellenőrizze a zsákolóadaptert.</li></ul>  |
| Minden egyes használat előtt, vagy naponta | <ul style="list-style-type: none"><li>• Tisztítsa meg a zsákolóadaptert.</li></ul>  |
| Tárolás előtt                              | <ul style="list-style-type: none"><li>• Ellenőrizze a zsákolóadaptert.</li><li>• Tisztítsa meg a zsákolóadaptert.</li></ul> |

### ▲ FIGYELMEZTETÉS

Ha a kulcsot a gyújtáskapcsolóban hagyja, mások véletlenül beindíthatják a motort, és a közelben állók súlyos sérülését okozhatják.

Karbantartási munkák előtt vegye ki a kulcsot a gyújtáskapcsolóból, és vegye le a gyertyapipát. Hajtsa félre a gyertyapipát, hogy ne érhesen véletlenül a gyújtógyertyához.

### ▲ FIGYELMEZTETÉS

A motor üzem közben felforrósodhat. A forró felületek érintésre égési sérülést okozhatnak. Hagyja lehűlni a motort, különösen a kipufogóját, mielőtt megérintené.

### ▲ FIGYELMEZTETÉS

A törmelék, például a levelek, a fű vagy a gallyak lángra kaphatnak. A motortérben keletkezett tűz személyi sérülést és anyagi kárt okozhat.

- Tartsa a motor és a kipufogó környékét törmeléktől mentesen.
- A zsákolóadapter fedelének felnyitásakor körültekintően járjon el, hogy ne hulljon törmelék a motor és a kipufogó környékére.
- Tárolás előtt hagyja a gépet lehűlni.

## A zsákolóadapter-tartozék ellenőrzése

**Szolgáltatásszünet:** Az első 10 óra után

Tárolás előtt

1. Ellenőrizze a csatornát, a kidobócsövet és a zsákolóadapter fedelét. Cserélje ki ezeket az alkatrészeket, ha megrepedtek vagy eltörtek.
2. Húzzon meg minden csavart és csavaranyát.
3. Ellenőrizzen minden kötőelemet és gyorszárat; cserélje, illetve pótolja a hiányzó vagy sérült elemeket.
4. Ellenőrizze a fűgyűjtő zsák elhasználódásának mértékét.

### ▲ FIGYELMEZTETÉS

Súlyos személyi sérüléseket okozhat a szakadt, kopott vagy elhasználódott fűgyűjtő zsákon át kirepülő törmelék és egyéb tárgyak.

- Ellenőrizze a fűgyűjtő zsákokat lyukak, szakadás, kopás és az elhasználódásra utaló egyéb jelek szempontjából.
- Ne mossa ki a fűgyűjtő zsákokat.
- Ha a zsák elhasználódott, cserélje le a zsákolóadapter gyártója által biztosított pótzsákra.

## A fűnyírókések ellenőrzése

Ellenőrizze rendszeresen a fűnyírókéseket, valamint akkor is, ha idegen tárgynak ütköztek.

Ha a kések nagyon elkoptak vagy károsodtak, szereljen fel új késeket. Tekintse meg a fűnyíró vagy a nyíróasztal *Kezelői kézikönyvét* a teljes késkarbantartással kapcsolatban.

## A zsákolóadapter-munkaeszköz tisztítása

**Szolgáltatásszünet:** Minden egyes használat előtt, vagy naponta

Tárolás előtt

1. Minden használat után szerelje le és mossa le kívül-belül a zsákolóadapter tetejét, a kidobócsövet, a kidobócsatornát és a nyíróasztal alját a kerti tömlőből rápermetezett vízzel. A makacs szennyeződésekhez használjon enyhe mosószert.
2. Feltétlenül távolítsa el az alkatrészekről a rájuk tapadt fűvet.
3. Öblítse ki a gyűjtőzsákokból a hulladékot a kerti tömlőből rápermetezett vízzel.
4. Lemosás után hagyjon alaposan megszáradni minden alkatrészt.

## Tárolás

### A zsákolóadapter-munkaeszköz tárolása

**Megjegyzés:** Minden használat után csak teljesen megszáritva tegye el a zsákokat; így megóvhatja anyagukat a gyors elhasználódástól.

1. Tisztítsa meg a zsákolóadaptert; lásd: A zsákolóadapter tisztítása.
2. Vizsgálja meg a zsákolóadapter épségét; lásd: A zsákolóadapter átvizsgálása.
3. Ellenőrizze, hogy a zsákok üresek és teljesen szárazak-e.
4. Tárolja a zsákolóadaptert tiszta, száraz helyen, közvetlen napfénytől védve. Ezzel megvédi a műanyag alkatrészeket, és megnöveli a zsákolóadapter élettartamát. Ha kültéren tárolja, fedje be vízálló ponyvával.

# 65. számú kaliforniai indítvány, figyelmeztetési információk

## Mi ez a figyelmeztetés?

Találkozhat olyan termékkel is, amelyen az alábbi figyelmeztető címke található:



**FIGYELEM!** Rákkeltő és a szaporítószervekre káros hatások –  
[www.p65Warnings.ca.gov](http://www.p65Warnings.ca.gov).

## Mi az a 65. indítvány?

A 65. indítvány minden olyan vállalatra érvényes, amely Kaliforniában működik, Kaliforniában értékesít termékeket, Kaliforniában gyárt vagy oda visz be termékeket. Az indítvány engedélyezi, hogy a kaliforniai kormányzó kezelje és közzétegye a rákot, a születési rendellenességeket vagy más szaporítószervi károkat okozó vegyi anyagok jegyzékét. Az évente frissülő listán több száz, a mindennapi használatú cikkekben megtalálható vegyi anyag szerepel. A 65. indítvány célja a nyilvánosság tájékoztatása az ilyen vegyi anyagoknak való kitétségről.

A 65. indítvány nem tiltja be az ilyen vegyi anyagokat tartalmazó termékek forgalmazását, csak előírja, hogy jelenjen meg az ezzel kapcsolatos figyelmeztetés a terméken, annak csomagolásán vagy a hozzá mellékelte dokumentációban. A 65. indítvány figyelmeztetése azt sem jelenti, hogy a termék megsért bármilyen termékbiztonsági szabványt vagy előírást. Kalifornia kormánya egyértelművé tette, hogy a 65. indítvány figyelmeztetése „nem olyan jogszabályi határozat, amely szerint a termék »biztonságosnak« vagy »nem biztonságosnak« tekinthető”. Sok ilyen vegyi anyag évek óta használatos a mindennapi termékekben, dokumentált károsító hatás nélkül. További tájékoztatás: <https://oag.ca.gov/prop65/faqs-view-all>.

A 65. indítvány figyelmeztetése azt jelenti, hogy a vállalat (1) felmérte a kitétséget, és arra a megállapításra jutott, hogy az meghaladja a „nem jelentős kockázati szintet”; vagy (2) úgy döntött, hogy a figyelmeztetést saját belátása szerint a felsorolt vegyi anyagok jelenléte miatt feltünteti anélkül, hogy felmérné az esetleges kitétség mértékét.

## Ez a törvény mindenütt érvényes?

A 65. indítvány figyelmeztetése kizárólag a kaliforniai törvények alapján kötelezőek. A figyelmeztetések Kaliforniában számos helyen, többek között – a teljesség igénye nélkül – éttermekben, élelmiszerboltokban, szállodákban, iskolákban és kórházakban, valamint termékek széles skáláján láthatók. Emellett egyes internetes és postai úton forgalmazó kiskereskedők is feltüntethetik a 65. indítvány figyelmeztetéseit a webhelyükön vagy a katalógusaikban.

## Hogyan viszonyulnak a kaliforniai figyelmeztetések a szövetségi határértékekhez?

A 65. indítvány előírásai gyakran szigorúbbak a szövetségi és nemzetközi előírásoknál. Számos olyan anyag létezik, amelynél fel kell tüntetni a 65. indítvány figyelmeztetését már olyan szint elérésekor is, amely jóval alacsonyabb a szövetségi előírt határértéknél. A 65. indítvány előírt figyelmeztetési szintje ólom esetében például 0,5 µg/nap, amely jóval alacsonyabb a szövetségi és a nemzetközi szabványok szerinti határértéknél.

## Miért nem található meg ez a figyelmeztetés minden hasonló terméken?

- A Kaliforniában értékesített termékeken kötelező a 65. indítvány szerinti feliratozás, a máshol értékesítettek esetében viszont nem.
- A 65. indítvány által érintett vállalat köthet olyan megállapodást, amely előírja a 65. indítvány figyelmeztetéseinek használatát termékei számára, míg más hasonló termékeket gyártó vállalatokra esetleg nincs ilyen követelmény.
- A 65. indítvány hatálya következetes.
- Dönthet úgy a vállalat, hogy nem ad figyelmeztetést, mert arra a következtetésre jut, hogy nem kötelesek erre a 65. indítvány szerint; a termékre vonatkozó figyelmeztetések hiánya viszont nem jelenti azt, hogy a termék mentes a felsorolt vegyi anyagoktól hasonló szinteken.

## Miért tünteti fel a Toro ezt a figyelmeztetést?

A Toro úgy döntött, hogy a lehető legtöbb információt megadja vásárlóinak a termékeiről, hogy jól megalapozott döntést hozhassanak a megvásárolandó termékkel és annak használatával kapcsolatban. A Toro egyes esetekben egy vagy több felsorolt vegyi anyag jelenlétének ismeretében a kitétség szintjének értékelése nélkül ad figyelmeztetést, mivel nem minden felsorolt vegyi anyag rendelkezik kitétségi határértékekkel. Habár a Toro-termékek esetében a kitétség elhanyagolható, vagy jóval a „nem jelentős kockázat” tartományába esik, a biztonság érdekében a Toro úgy határozott, hogy feltünteti a 65. indítvány figyelmeztetéseit. Továbbá ha a Toro nem biztosítja ezeket a figyelmeztetéseket, Kalifornia állam vagy magánügyfelek perelhetnek, hogy érvényt szerezzenek a 65. indítvány betartásának, ami jelentős büntetéssel jár.