



Count on it.

Manuel de l'utilisateur

**Tondeuse autoportée Z Master®
Professional série 2000
avec tablier TURBO FORCE® de 122, 132 ou
152 cm (48, 52 ou 60 po)**

N° de modèle 77248—N° de série 410200000 et suivants

N° de modèle 77260—N° de série 410200000 et suivants

N° de modèle 77280—N° de série 410200000 et suivants

N° de modèle 77282—N° de série 410200000 et suivants

N° de modèle 77284—N° de série 410200000 et suivants

N° de modèle 77287—N° de série 410200000 et suivants

N° de modèle 77290—N° de série 410200000 et suivants

N° de modèle 77293—N° de série 410200000 et suivants

N° de modèle 77299—N° de série 410200000 et suivants



Vous commettez une infraction à la section 4442 ou 4443 du Code des ressources publiques de Californie si vous utilisez cette machine dans une zone boisée, broussailleuse ou recouverte d'herbe, à moins d'équiper le moteur d'un pare-étincelles en bon état, tel que défini dans la section 4442, ou à moins que le moteur soit construit, équipé et entretenu correctement pour prévenir les incendies.

Le manuel du propriétaire du moteur ci-joint est fourni à titre informatif concernant la réglementation de l'Agence américaine pour la protection de l'environnement (EPA) et la réglementation antipollution de l'état de Californie relative aux systèmes antipollution, à leur entretien et à leur garantie. Vous pouvez vous en procurer un nouvel exemplaire en vous adressant au constructeur du moteur.

Couple brut ou net : le couple brut ou net de ce moteur a été calculé en laboratoire par le constructeur du moteur selon la norme SAE J1940 ou J2723 de la Society of Automotive Engineers (SAE). Étant configuré pour satisfaire aux normes de sécurité, antipollution et d'exploitation, le moteur monté sur cette classe de tondeuse aura un couple effectif nettement inférieur. Reportez-vous au manuel du constructeur du moteur fourni avec la machine.

Important: Si vous utilisez une machine équipée d'un moteur Toro à plus de 1 500 m (5 000 pi) d'altitude de manière continue, vérifiez que le kit haute altitude a été monté pour rendre le moteur conforme aux normes antipollution CARB/EPA. Le kit pour haute altitude accroît les performances du moteur tout en prévenant l'encrassement des bougies, les difficultés de démarrage et l'augmentation des émissions polluantes. Une fois le kit installé, apposez l'étiquette « haute altitude » sur la machine, à côté de l'autocollant du numéro de série. Contactez un dépositaire-réparateur Toro agréé pour vous procurer le kit pour haute altitude et l'étiquette associée pour votre machine. Pour trouver le dépositaire le plus proche, consultez notre site web à www.Toro.com ou contactez le service client de Toro au(x) numéro(s) indiqué(s) dans votre Déclaration de garantie de conformité à la réglementation antipollution.

Déposez le kit du moteur et rétablissez la configuration d'origine du moteur si vous devez utiliser la machine en dessous de 1 500 m (5 000 pi). Si le moteur a été converti pour l'usage à haute altitude, ne le faites pas tourner à plus basse altitude, au risque de le faire surchauffer et de l'endommager.

En cas de doute concernant la conversion de votre machine pour l'usage à haute altitude, recherchez l'étiquette suivante :

NOTE: THE ENGINE ON THIS PRODUCT HAS BEEN MODIFIED FOR USE AT ABOVE 5,000 FEET ELEVATION. IF USING BELOW 5,000 FEET, IT MUST BE REVISED BACK TO ORIGINAL SPECIFICATIONS.

127-9363

decal127-9363

Figure 4

⚠ ATTENTION

CALIFORNIE

Proposition 65 - Avertissement

Les gaz d'échappement de ce produit contiennent des substances chimiques considérées par l'état de Californie comme susceptibles de provoquer des cancers, des malformations congénitales et autres troubles de la reproduction.

Les bornes de la batterie et accessoires connexes contiennent du plomb et des composés de plomb. L'état de Californie considère ces substances chimiques comme susceptibles de provoquer des cancers et des troubles de la reproduction. Lavez-vous les mains après avoir manipulé la batterie.

L'utilisation de ce produit peut entraîner une exposition à des substances chimiques considérées par l'état de Californie comme capables de provoquer des cancers, des anomalies congénitales ou d'autres troubles de la reproduction.

Introduction

Cette tondeuse autoportée à lames rotatives est destinée aux professionnels et aux utilisateurs temporaires. Elle est principalement conçue pour tondre les pelouses entretenues régulièrement des terrains privés et commerciaux. L'utilisation de ce produit à d'autres fins que celle prévue peut être dangereuse pour vous-même et toute personne à proximité.

Lisez attentivement cette notice pour apprendre comment utiliser et entretenir correctement votre produit, et éviter ainsi de l'endommager ou de vous blesser. Vous êtes responsable de l'utilisation sûre et correcte du produit.

Rendez-vous sur www.Toro.com pour tout document de formation à la sécurité et à l'utilisation des produits, pour tout renseignement concernant un produit ou un accessoire, pour obtenir l'adresse des dépositaires ou pour enregistrer votre produit.

Pour obtenir des prestations de service, des pièces Toro d'origine ou des renseignements complémentaires, munissez-vous des numéros de modèle et de série du produit et contactez un dépositaire-réparateur ou le service client Toro agréé. La **Figure 1** ou la **Figure 2** indique l'emplacement des numéros de modèle et de série du produit. Inscrivez les numéros dans l'espace réservé à cet effet.

Important: Avec votre appareil mobile, vous pouvez scanner le code QR sur l'autocollant du numéro de série (le cas échéant) pour accéder à l'information sur la garantie, les pièces et autres renseignements concernant le produit.

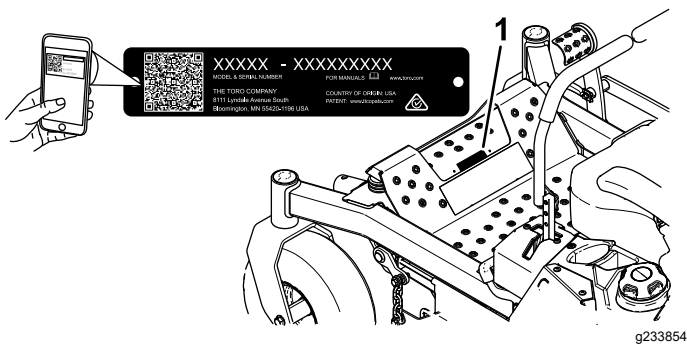


Figure 1

Modèles sans MyRide

1. Emplacement des numéros de modèle et de série

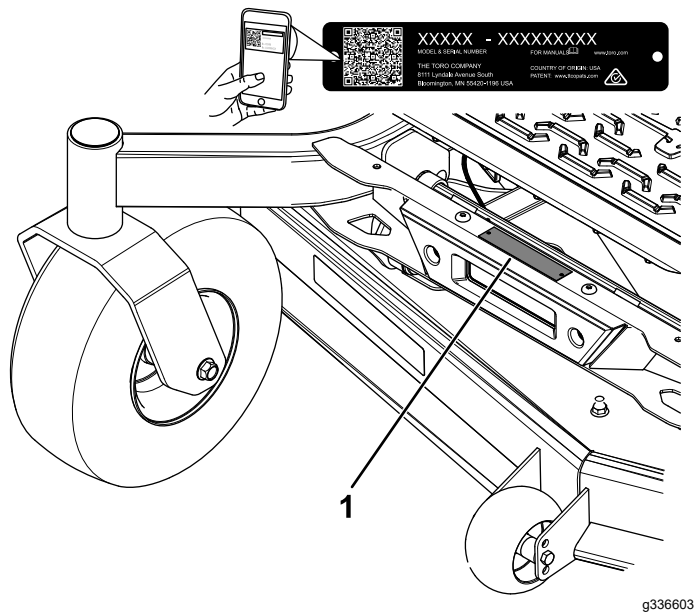


Figure 2

Modèles avec MyRide

N° de modèle _____
N° de série _____

Ce manuel utilise deux termes pour faire passer des renseignements essentiels. **Important**, pour attirer l'attention sur une information d'ordre mécanique spécifique, et **Remarque**, pour souligner une information d'ordre général méritant une attention particulière.

Le symbole de sécurité (**Figure 3**) apparaît à la fois dans ce manuel et sur la machine pour identifier d'importants messages de sécurité dont il est nécessaire de tenir compte pour éviter les accidents. Ce symbole apparaît avec la mention **Danger**, **Attention** ou **Prudence**.

- **Danger** signale un danger immédiat qui, s'il n'est pas évité, **entraînera obligatoirement** des blessures graves ou mortelles.
- **Attention** signale un danger potentiel qui, s'il n'est pas évité, **risque d'entraîner** des blessures graves ou mortelles.
- **Prudence** signale un danger potentiel qui, s'il n'est pas évité, **peut entraîner** des blessures légères ou modérées.



Figure 3

Symbole de sécurité

sa-black

Table des matières

Sécurité	5
Consignes de sécurité générales	5
Indicateur de pente	6
Autocollants de sécurité et d'instruction	7
Vue d'ensemble du produit	14
Commandes	14
Caractéristiques techniques	16
Outils et accessoires	16
Avant l'utilisation	17
Consignes de sécurité avant l'utilisation	17
Ajout de carburant	18
Procédures d'entretien quotidien	19
Rodage d'une machine neuve	19
Utilisation du système antiretournement (ROPS)	19
Utilisation du système de sécurité	20
Positionnement du siège	21
Changer la suspension du siège	21

Réglage des amortisseurs arrière	22	Contrôle des écrous de roues	56
Utilisation des outils et accessoires	23	Entretien des freins	56
Pendant l'utilisation	23	Réglage du frein de stationnement	56
Consignes de sécurité pendant		Entretien des courroies	58
l'utilisation	23	Contrôle des courroies.....	58
Installation à la position d'utilisation	26	Remplacement de la courroie du tablier de	
Utilisation du frein de stationnement	26	coupe	58
Fonctionnement de la commande des lames		Remplacement de la courroie d'entraînement	
(PDF)	27	de la pompe hydraulique	59
Utilisation de l'accélérateur	27	Entretien des commandes	60
Utilisation du volet de départ	27	Réglage de la position des leviers de	
Démarrage du moteur.....	27	commande	60
Arrêt du moteur.....	28	Réglage de la tringlerie de commande de	
Utilisation des leviers de commande de		déplacement	60
déplacement	29	Entretien du système hydraulique	62
Conduite de la machine	29	Consignes de sécurité concernant le	
Utilisation de l'éjection latérale	30	système hydraulique	62
Réglage de la hauteur de coupe	31	Spécifications du liquide hydraulique	62
Réglage des galets anti-scalp	32	Contrôle du niveau de liquide	
Conseils d'utilisation	32	hydraulique	62
Après l'utilisation	33	Vidange du liquide hydraulique et	
Consignes de sécurité après l'utilisation.....	33	remplacement des filtres	62
Utilisation du robinet d'arrivée de		Purge du système hydraulique.....	64
carburant.....	33	Entretien du tablier de coupe	65
Utilisation des vannes de déblocage des		Consignes de sécurité pour les lames	65
roues motrices	33	Entretien des lames	65
Transport de la machine	34	Réglage de l'horizontalité transversale	
Entretien	37	et de l'inclinaison avant/arrière de la	
Consignes de sécurité pendant		lame	67
l'entretien	37	Retrait du tablier de coupe	70
Programme d'entretien recommandé	37	Remplacement du déflecteur d'herbe	70
Lubrification	39	Nettoyage	71
Graissage de la machine	39	Nettoyage du dessous du tablier de	
Graissage des moyeux des roues		coupe	71
pivotantes	39	Nettoyage de la suspension.....	71
Entretien du moteur	40	Élimination des déchets.....	71
Consignes de sécurité pour le moteur	40	Remisage	72
Identification du moteur	40	Consignes de sécurité pour le remisage.....	72
Entretien d'un moteur Kawasaki®.....	40	Nettoyage et remisage.....	72
Entretien d'un moteur Toro.....	45	Dépistage des défauts	74
Nettoyage du carter de ventilateur	50	Schémas	77
Nettoyage de la grille du moteur.....	50		
Nettoyage du circuit de refroidissement	50		
Contrôle du pare-étincelles.....	50		
Remplacement du filtre d'entrée d'air			
antipollution.....	51		
Entretien du système d'alimentation	51		
Remplacement du filtre à carburant	51		
Entretien du réservoir de carburant.....	52		
Entretien du système électrique	52		
Consignes de sécurité concernant le			
système électrique	52		
Entretien de la batterie.....	52		
Entretien des fusibles	54		
Entretien du système d'entraînement	55		
Contrôle de la ceinture de sécurité	55		
Réglage du parallélisme des roues	55		
Contrôle de la pression des pneus	55		

Sécurité

Cette machine est conçue en conformité avec la norme ANSI B71.4-2017.

Consignes de sécurité générales

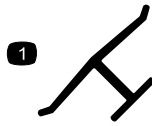
Ce produit peut sectionner les mains ou les pieds et projeter des objets. Respectez toujours toutes les consignes de sécurité pour éviter des blessures graves ou mortelles.

- Vous devez lire et comprendre le contenu de ce *Manuel de l'utilisateur* avant de démarrer le moteur.
- N'autorisez personne à s'approcher, notamment les enfants.
- Ne confiez pas l'utilisation ou l'entretien de la machine à des enfants ou à des personnes non qualifiées. Seules les personnes responsables, formées à l'utilisation de la machine, ayant lu et compris les instructions et physiquement aptes sont autorisées à utiliser la machine ou à en faire l'entretien.
- Gardez toujours l'arceau de sécurité complètement déployé et bloqué en position, et attachez la ceinture de sécurité.
- N'utilisez pas la machine près de fortes dénivellations, fossés, berges, étendues d'eau ou autre danger, ni sur des pentes de plus de 15°.
- N'approchez pas les mains ou les pieds des composants mobiles de la machine.
- N'utilisez pas la machine si tous les capots, contacteurs de sécurité et autres dispositifs de protection ne sont pas en place et en bon état de marche.
- Avant de quitter la position d'utilisation, coupez le moteur, enlevez la clé et attendez l'arrêt complet de toutes les pièces mobiles. Laissez refroidir la machine avant de la régler, la réparer, la nettoyer, la remiser ou de faire le plein de carburant.

Autocollants de sécurité et d'instruction



Des autocollants de sécurité et des instructions bien visibles par l'opérateur sont placés près de tous les endroits potentiellement dangereux. Remplacez tout autocollant endommagé ou manquant.



Marque du fabricant

decaloemmark

1. Cette marque identifie la lame comme provenant du constructeur d'origine de la machine.



106-5517

decal106-5517

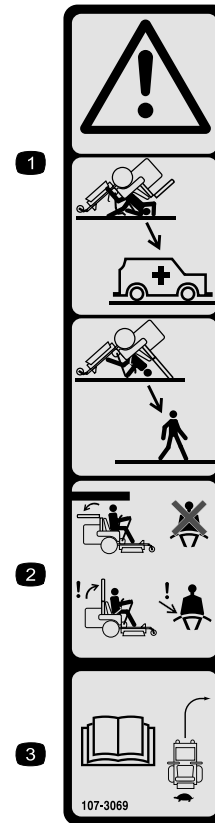
1. Attention – ne touchez pas la surface chaude.



Symboles utilisés sur la batterie

Certains ou tous les symboles suivants figurent sur la batterie.

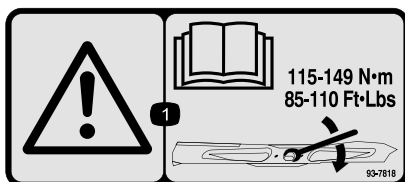
- | | |
|--|---|
| 1. Risque d'explosion | 6. Tenez tout le monde à bonne distance de la batterie. |
| 2. Restez à distance des flammes nues ou des étincelles, et ne fumez pas | 7. Portez une protection oculaire ; les gaz explosifs peuvent causer la cécité et d'autres blessures. |
| 3. Liquide caustique/risque de brûlure chimique | 8. L'acide de la batterie peut causer la cécité ou des brûlures graves. |
| 4. Portez une protection oculaire. | 9. Rincez immédiatement les yeux avec de l'eau et consultez un médecin rapidement. |
| 5. Lisez le <i>Manuel de l'utilisateur</i> . | 10. Contient du plomb – ne mettez pas au rebut |



107-3069

decal107-3069

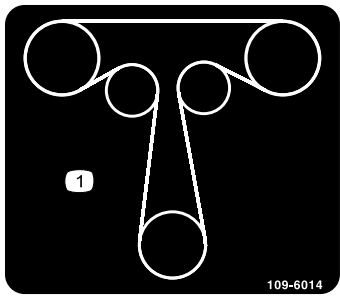
1. Attention – n'oubliez pas que la protection antiretourneement est inexistante lorsque l'arceau de sécurité est abaissé.
2. Pour éviter de vous blesser, parfois mortellement, en vous retournant, gardez l'arceau de sécurité complètement relevé et bloqué en position, et attachez votre ceinture de sécurité. N'abaissez l'arceau de sécurité qu'en cas d'absolue nécessité et n'attachez pas la ceinture de sécurité dans ce cas.
3. Lisez le *Manuel de l'utilisateur*; conduisez lentement et prudemment.



93-7818

decal93-7818

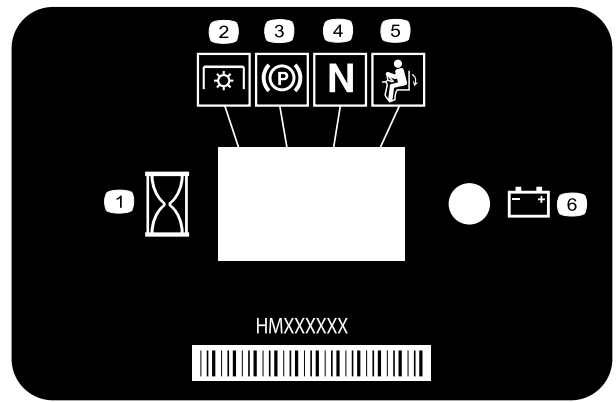
1. Attention – consultez le *Manuel de l'utilisateur* pour serrer correctement les boulons et les écrous des lames à un couple de 115 à 149 N·m (85 à 110 pi-lb).



109-6014

decal109-6014

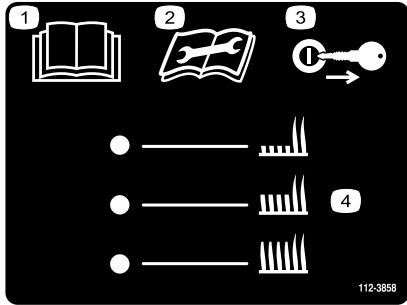
1. Acheminement de la courroie de transmission aux roues



116-5610

decal116-5610

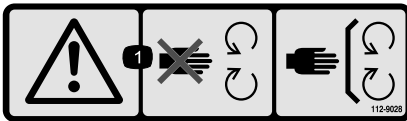
- | | |
|---------------------------|--|
| 1. Compteur horaire | 4. Point mort |
| 2. Prise de force (PDF) | 5. Commande de présence de l'utilisateur |
| 3. Frein de stationnement | 6. Batterie |



112-3858

decal112-3858

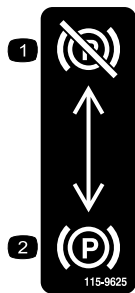
- | | |
|---|--|
| 1. Lisez le <i>Manuel de l'utilisateur</i> . | 3. Enlevez la clé avant de régler la hauteur de coupe. |
| 2. Lisez le <i>Manuel de l'utilisateur</i> avant de procéder à tout entretien | 4. Réglages de hauteur de coupe |



112-9028

decal112-9028

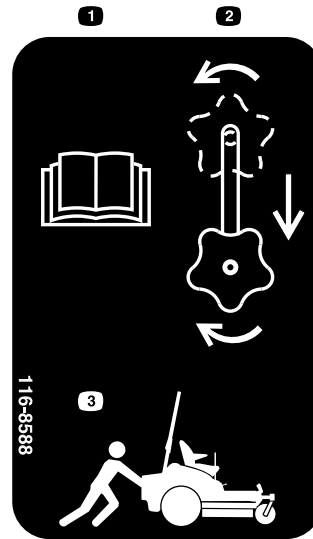
1. Attention – ne vous approchez pas des pièces mobiles; gardez toutes les protections et tous les capots en place.



115-9625

decal115-9625

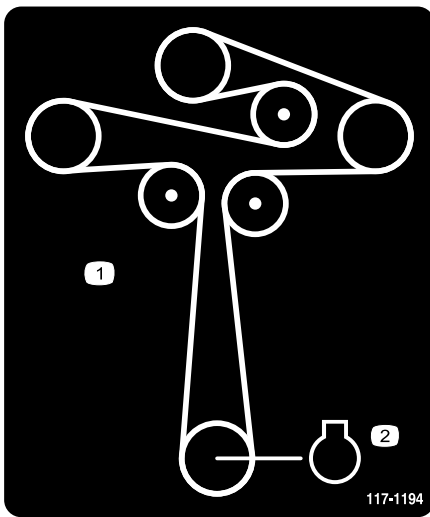
- | | |
|------------------------------------|---------------------------------|
| 1. Frein de stationnement desserré | 2. Frein de stationnement serré |
|------------------------------------|---------------------------------|



116-8588

decal116-8588

1. Lisez le *Manuel de l'utilisateur*.
2. Tournez le bouton de débloqué de transmission pour desserrer, faites coulisser le bouton et resserrez-le.
3. Poussez la machine.



117-1194

decal117-1194

1. Trajet de la courroie
2. Moteur

⚠ WARNING: Cancer and Reproductive Harm - www.P65Warnings.ca.gov.
 For more information, please visit www.ticoCAProp65.com
CALIFORNIA SPARK ARRESTER WARNING
 Operation of this equipment may create sparks that can start fires around dry vegetation. A spark arrester may be required. The operator should contact local fire agencies for laws or regulations relating to fire prevention requirements.

133-8062

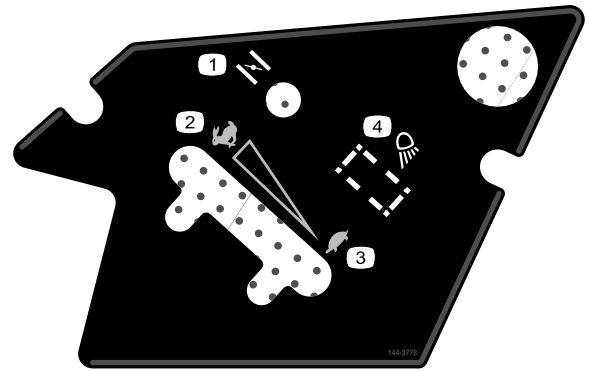
decal133-8062



117-3848

decal117-3848

1. Risque de projection d'objets – n'autorisez personne à s'approcher de la machine.
2. Risque de projection d'objets par le déflecteur relevé – n'utilisez pas la machine sans le déflecteur, l'obturateur d'éjection ou le système de ramassage.
3. Risque de coupe/mutilation des mains ou des pieds par la lame – ne vous approchez pas des pièces mobiles; gardez toutes les protections et tous les capots en place.



144-3778

decal144-3778

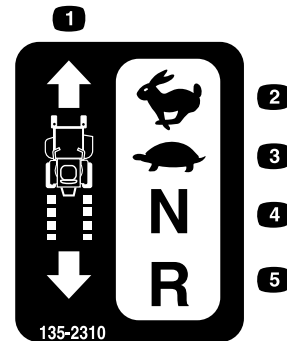
1. Starter
2. Haute vitesse
3. Basse vitesse
4. Phares



126-4363

decal126-4363

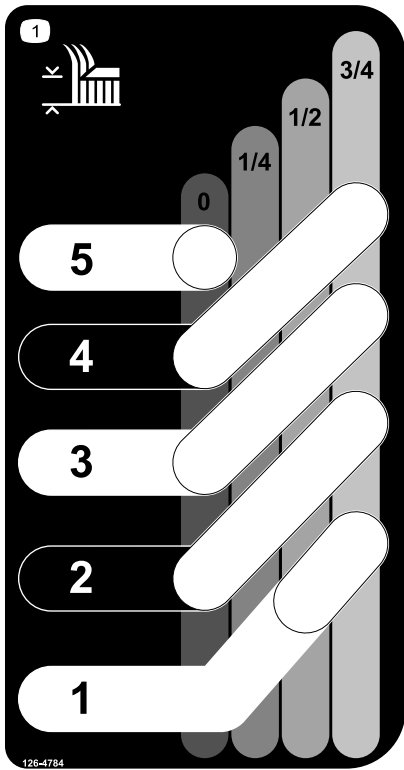
1. Risque de sectionnement des doigts par le ventilateur et risque de coincement par la courroie. Coupez le moteur et enlevez la clé avant d'effectuer un réglage, de faire l'entretien ou de nettoyer la machine.



135-2310

decal135-2310

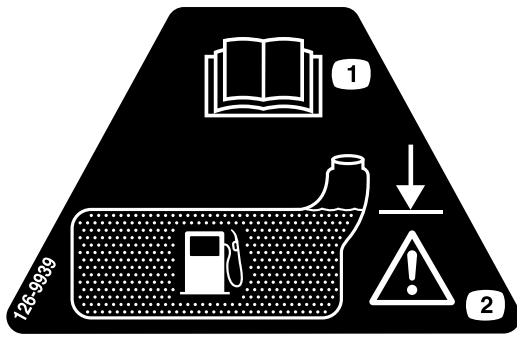
1. Vitesse de la machine
2. Haute vitesse
3. Basse vitesse
4. Point mort
5. Marche arrière



126-4784

decal126-4784

1. Hauteur de coupe

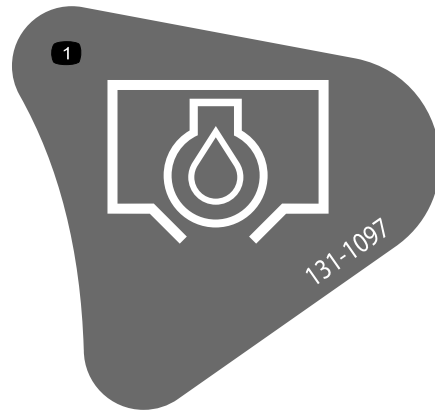


126-9939

decal126-9939

1. Lisez le Manuel de l'utilisateur
2. Remplissez jusqu'à la base du goulot de remplissage; Attention – ne remplissez pas le réservoir excessivement

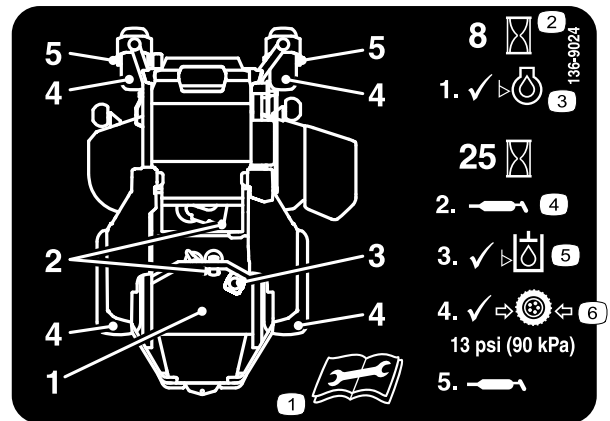
L'autocollant 131-1097 concerne les modèles à moteur Toro seulement.



131-1097

decal131-1097

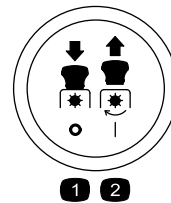
1. Vidange d'huile



136-9024

decal136-9024

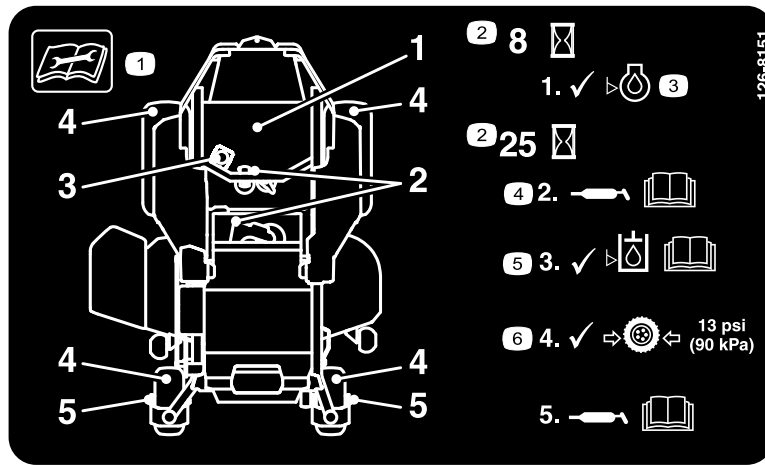
1. Lisez le *Manuel de l'utilisateur* avant de procéder à tout entretien.
2. Nombre d'heures de fonctionnement
3. Niveau d'huile moteur
4. Point de graissage
5. Niveau de liquide hydraulique
6. Pression des pneus



decalptosymbols

Symboles de la commande de PDF

1. PDF désengagée
2. PDF engagée

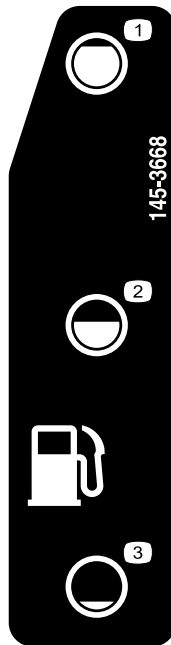


126-8151

decal126-8151

1. Lisez les instructions avant de procéder à l'entretien ou à des révisions de la machine.
2. Périodicité
3. Contrôlez le niveau d'huile.
4. Reportez-vous au *Manuel de l'utilisateur* pour les consignes de graissage.
5. Vérifiez le niveau de liquide hydraulique et reportez-vous au *Manuel de l'utilisateur* pour plus de précisions.
6. Contrôle de la pression des pneus.

L'autocollant 145-3668 concerne les modèles avec MyRide seulement.

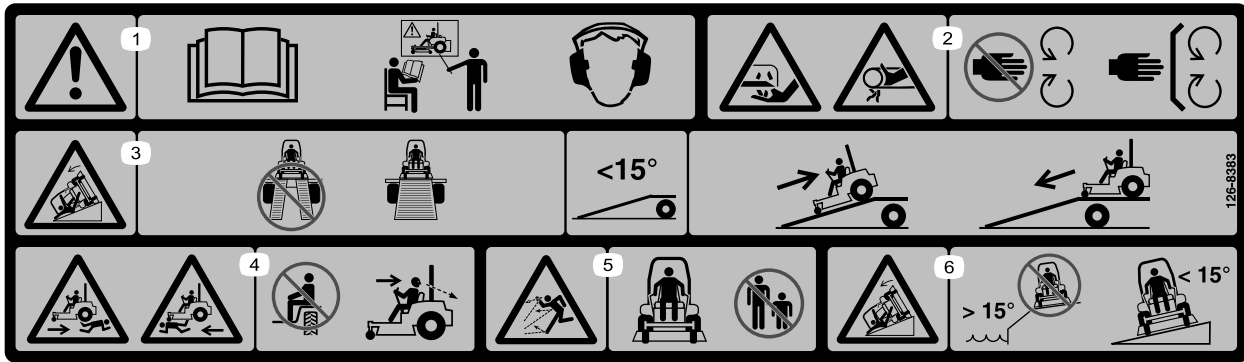


145-3668

decal145-3668

1. Carburant – plein
2. Carburant – 50 %
3. Carburant – vide

L'autocollant 126-8383 concerne les modèles sans MyRide seulement.



126-8383

decal126-8383

Remarque: Cette machine est conforme au test de stabilité standard de l'industrie pour les essais de stabilité statique latérale et longitudinale par rapport à la pente maximale recommandée, indiquée sur l'autocollant. Consultez les instructions relatives à l'utilisation de la machine sur les pentes dans le *Manuel de l'utilisateur*, et vérifiez si les conditions d'utilisation et l'état du site actuels se prêtent à l'utilisation de la machine. Les variations de terrain peuvent modifier le fonctionnement de la machine sur les pentes.

1. Attention – lisez le *Manuel de l'utilisateur*; n'utilisez pas cette machine à moins d'avoir les compétences nécessaires; portez des protecteurs d'oreilles.
2. Risque de coupe/mutilation des mains par la lame et risque de coincement des mains par la courroie – ne vous approchez pas des pièces mobiles et gardez toutes les protections en place.
3. Risque sur la rampe – n'utilisez pas de rampes doubles pour charger la machine sur une remorque; utilisez une rampe d'une seule pièce suffisamment large pour la machine et offrant une pente de moins de 15° ; montez la rampe en marche arrière et descendez-la en marche avant.
4. Risque d'écrasement – ne transportez pas de passagers; regardez derrière vous quand vous tondez en marche arrière.
5. Risque de projection d'objets – n'autorisez personne à s'approcher de la machine.
6. Risque de renversement – n'utilisez pas la machine près de dénivellations ou de pentes de plus de 15° ; travaillez transversalement et uniquement sur des pentes de moins de 15° .

L'autocollant 132-0871 concerne les modèles avec MyRide seulement.



132-0871

decal132-0871

Remarque: Cette machine est conforme au test de stabilité standard de l'industrie pour les essais de stabilité statique latérale et longitudinale par rapport à la pente maximale recommandée, indiquée sur l'autocollant. Consultez les instructions relatives à l'utilisation de la machine sur les pentes dans le *Manuel de l'utilisateur*, et vérifiez si les conditions d'utilisation et l'état du site actuels se prêtent à l'utilisation de la machine. Les variations de terrain peuvent modifier le fonctionnement de la machine sur les pentes.

1. Attention – lisez le *Manuel de l'utilisateur*; tous les utilisateurs doivent être formés à l'utilisation de la machine; portez une protection auditive.
2. Risque de coupure/mutilation des mains – ne vous approchez pas des pièces mobiles; gardez toutes les protections et tous les capots en place.
3. Risque de projection d'objets – n'autorisez personne à s'approcher de la machine.
4. Risque de renversement – n'utilisez pas de rampes doubles pour charger la machine sur une remorque; utilisez une rampe d'une seule pièce suffisamment large pour la machine et offrant une pente de moins de 15 degrés; montez la rampe en marche arrière et descendez-la en marche avant.
5. Risque d'écrasement – ne transportez pas de passagers; regardez derrière vous quand vous faites marche arrière.
6. Risque de renversement – n'utilisez pas la machine près de dénivellations ou de pentes de plus de 15 degrés; travaillez transversalement et uniquement sur des pentes de moins de 15 degrés.

L'autocollant 136-1720 concerne les modèles avec MyRide seulement.



136-1720

decal136-1720

1. Verrouillage de came
2. Déverrouillage de came

Vue d'ensemble du produit

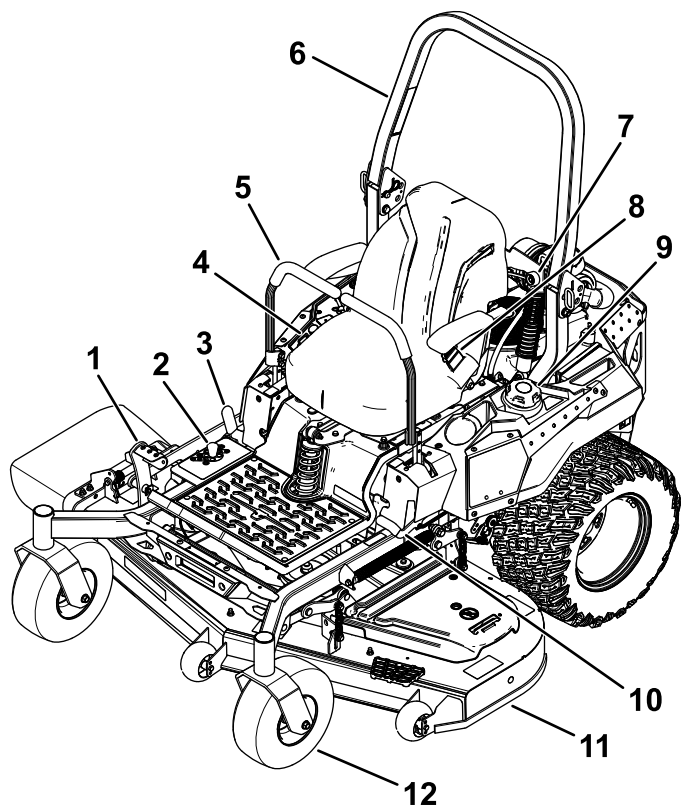


Figure 6

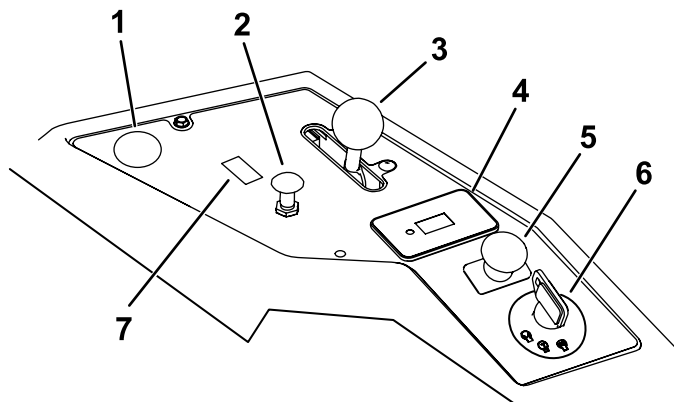
g336657

- | | |
|---|--------------------------------------|
| 1. Pédale de levage du tablier de coupe | 7. Amortisseur |
| 2. Positions de hauteur de coupe | 8. Ceinture de sécurité |
| 3. Verrou de transport | 9. Bouchon du réservoir de carburant |
| 4. Commandes | 10. Levier de frein de stationnement |
| 5. Leviers de commande de déplacement | 11. Tablier de coupe |
| 6. Arceau de sécurité | 12. Roue pivotante |

Commandes

Familiarisez-vous avec toutes les commandes avant de mettre le moteur en marche et d'utiliser la machine.

Panneau de commande



g271171

Figure 7

- | | |
|----------------------------|---|
| 1. Prise de courant | 5. Commande des lames (prise de force) |
| 2. Commande de starter | 6. Commutateur d'allumage |
| 3. Commande d'accélérateur | 7. Interrupteur d'éclairage (modèles à éclairage seulement) – kit en option pour les autres modèles |
| 4. Compteur horaire | |

Commutateur d'allumage

Le commutateur d'allumage sert à démarrer et arrêter le moteur, et comprend 3 positions : ARRÊT, CONTACT et DÉMARRAGE. Voir [Démarrage du moteur \(page 27\)](#).

Interrupteur d'éclairage

Modèles à éclairage seulement

Utilisez cet interrupteur pour ALLUMER ou ÉTEINDRE les projecteurs de travail ([Figure 7](#)).

Commande du volet de départ

Utilisez la commande du volet de départ pour démarrer quand le moteur est froid.

Commande d'accélérateur

L'accélérateur commande le régime moteur et peut se régler à l'infini entre les positions BAS RÉGIME et HAUT RÉGIME ([Figure 7](#)).

Commande des lames (prise de force)

La commandes des lames, représentée par le symbole de la prise de force (PDF), engage et désengage l'entraînement des lames (Figure 7).

Compteur horaire

Le compteur horaire totalise les heures de fonctionnement du moteur. Il fonctionne quand le moteur tourne. Programmez les entretiens réguliers en fonction du nombre d'heures indiqué (Figure 8).

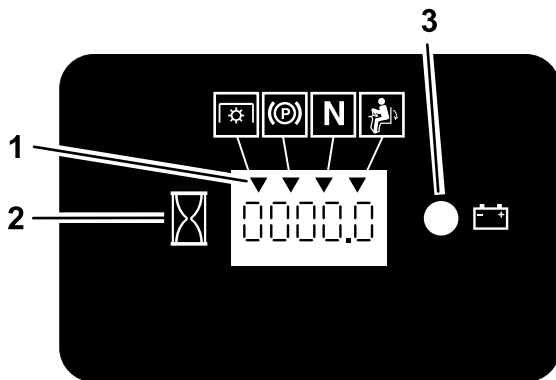


Figure 8

g187133

1. Symboles du système de sécurité
2. Compteur horaire
3. Témoin de la batterie

Indicateurs du système de sécurité

Ces symboles sur le compteur horaire indiquent par un triangle noir que le verrou de sécurité est à la position correcte (Figure 8).

Témoin de charge de la batterie

Si vous tournez le commutateur d'allumage en position CONTACT pendant quelques secondes, la tension de batterie s'affiche dans la zone normalement réservée aux heures de fonctionnement.

Le témoin de la batterie s'allume lorsque le contact est établi et que la charge est inférieure au niveau de fonctionnement correct (Figure 8).

Leviers de commande de déplacement

Utilisez les leviers de commande de déplacement pour conduire la machine en marche avant, en marche arrière, pour tourner à droite et à gauche (Figure 6).

Position de verrouillage au point mort

Écartez les leviers de commande vers l'extérieur, du centre à la position de VERROUILLAGE AU POINT MORT quand vous quittez la machine (Figure 30). Amenez toujours les leviers de commande de déplacement à la position de VERROUILLAGE AU POINT MORT avant d'arrêter la machine ou de la laisser sans surveillance.

Levier de frein de stationnement

Chaque fois que vous arrêtez le moteur, serrez le frein de stationnement pour éviter tout déplacement accidentel de la machine.

Robinet d'arrivée de carburant

Fermez le robinet d'arrivée de carburant avant de transporter ou de remettre la machine; voir Utilisation du robinet d'arrivée de carburant (page 33).

Caractéristiques techniques

Remarque: Les spécifications et la conception peuvent faire l'objet de modifications sans préavis.

Largeur

	Tablier de 122 cm (48 po)	Tablier de 132 cm (52 po)	Tablier de 152 cm (60 po)
Sans tablier de coupe	121 cm (47½ po)	124 cm (49 po)	133 cm (52 po)
Défecteur relevé	133 cm (53 po)	144 cm (56¾ po)	161 cm (63½ po)
Défecteur abaissé	160 cm (63¼ po)	171 cm (67¼ po)	191 cm (75¼ po)

Longueur

	Tablier de 122 cm (48 po)	Tablier de 132 cm (52 po)	Tablier de 152 cm (60 po)
Longueur	208 cm (82 po)	208 cm (82 po)	209 cm (83 po)

Hauteur

Arceau de sécurité relevé	Arceau de sécurité abaissé
179 cm (70½ po)	125 cm (49 po)

Poids

Machines	Poids
Tablier de 122 cm (48 po)	385 à 425 kg (849 à 937 lb)
Tablier de 132 cm (52 po)	391 à 434 kg (862 à 957 lb)
Tablier de 152 cm (60 po)	409 à 456 kg (901 à 1,006 lb)

Outils et accessoires

Une sélection d'outils et accessoires agréés par Toro est disponible pour augmenter et améliorer les capacités de la machine. Pour obtenir la liste de tous les accessoires et outils agréés, contactez votre dépositaire-réparateur ou votre distributeur Toro agréé, ou rendez-vous sur www.Toro.com.

Pour garantir un rendement optimal et conserver la certification de sécurité de la machine, utilisez uniquement des pièces de rechange et accessoires Toro d'origine. Les pièces de rechange et accessoires d'autres constructeurs peuvent être dangereux et leur utilisation risque d'annuler la garantie de la machine.

Utilisation

Remarque: Les côtés gauche et droit de la machine sont déterminés d'après la position d'utilisation normale.

Avant l'utilisation

Consignes de sécurité avant l'utilisation

Consignes de sécurité générales

- Ne confiez pas l'utilisation ou l'entretien de la machine à des enfants ou à des personnes non qualifiées. La réglementation locale peut imposer un âge minimum pour les utilisateurs. Le propriétaire de la machine doit assurer la formation de tous les utilisateurs et mécaniciens.
- Inspectez la zone de travail et débarrassez-la de tout objet pouvant gêner le fonctionnement de la machine ou être projeté pendant son utilisation.
- Familiarisez-vous avec le maniement correct du matériel, les commandes et les symboles de sécurité.
- Vérifiez toujours que les commandes de présence de l'utilisateur, les contacteurs de sécurité et les capots de protection sont en place et en bon état de marche. N'utilisez pas la machine en cas de mauvais fonctionnement.
- Avant de quitter la position d'utilisation, coupez le moteur, enlevez la clé et attendez l'arrêt complet de toutes les pièces mobiles. Laissez refroidir la machine avant de la régler, la réparer, la nettoyer, la remiser ou de faire le plein de carburant.
- Avant de tondre, vérifiez que les unités de coupe sont en bon état de marche.
- Examinez la zone de travail pour déterminer quels accessoires et équipements sont nécessaires pour utiliser la machine correctement et sans risque.
- Portez des vêtements appropriés, y compris une protection oculaire, un pantalon, des chaussures solides à semelle antidérapante et des protecteurs d'oreilles. Si vos cheveux sont longs, attachez-les et ne portez pas de vêtements amples ni de bijoux pendants.
- Ne transportez jamais de passagers sur la machine.
- Tenez tout le monde et tous les animaux à l'écart de la machine en marche. Arrêtez la machine et

le(s) accessoire(s) si quelqu'un entre dans la zone de travail.

- N'utilisez pas la machine si tous les capots et autres dispositifs de protection, tels que les déflecteurs et le bac de ramassage au complet, ne sont pas en place et en bon état de marche. Remplacez les pièces usées ou détériorées au besoin.

Consignes de sécurité pour le carburant

- Le carburant est extrêmement inflammable et hautement explosif. Un incendie ou une explosion causé(e) par du carburant peut vous brûler, ainsi que toute personne à proximité, et causer des dommages matériels.
 - Pour éviter que l'électricité statique n'enflamme le carburant, posez le récipient et/ou la machine directement sur le sol avant de faire le plein; ne la laissez pas dans un véhicule ou sur un support quelconque.
 - Faites le plein du réservoir de carburant à l'extérieur sur une surface plane et horizontale, dans un endroit bien dégagé et lorsque le moteur est froid. Essuyez tout carburant répandu.
 - Ne fumez jamais en manipulant du carburant et tenez-vous à l'écart des flammes nues ou des sources d'étincelles.
 - N'enlevez pas le bouchon du réservoir de carburant et n'ajoutez pas de carburant quand le moteur tourne ou est encore chaud.
 - Si vous renversez du carburant, n'essayez pas de démarrer le moteur à cet endroit. Évitez de créer des sources d'inflammation jusqu'à dissipation complète des vapeurs de carburant.
 - Conservez le carburant dans un récipient homologué et hors de la portée des enfants.
- Le carburant est toxique, voire mortel en cas d'ingestion. L'exposition prolongée aux vapeurs de carburant peut causer des blessures et des maladies graves.
 - Évitez de respirer les vapeurs de carburant de façon prolongée.
 - N'approchez pas le visage ou les mains du pistolet ni de l'ouverture du réservoir de carburant.
 - Tenez le carburant à l'écart des yeux et de la peau.
- Ne remisez pas la machine ni les bidons de carburant à proximité d'une flamme nue, d'une

source d'étincelles ou d'une veilleuse, telle celle d'un chauffe-eau ou d'autres appareils.

- Ne remplissez pas les bidons de carburant à l'intérieur d'un véhicule ou sur le plateau d'une remorque ou d'un camion dont le revêtement est en plastique. Posez toujours les bidons sur le sol, à l'écart du véhicule, avant de les remplir.
- Descendez la machine du véhicule ou de la remorque et posez-la à terre avant de remplir le réservoir de carburant. Si cela n'est pas possible, laissez la machine dans le véhicule ou sur la remorque, mais remplissez le réservoir à l'aide d'un bidon, et non directement à la pompe.
- N'utilisez pas la machine si elle n'est pas équipée du système d'échappement complet et en bon état de marche.
- Maintenez le pistolet en contact avec le bord du réservoir ou du bidon jusqu'à la fin du remplissage. N'utilisez pas de dispositif de verrouillage du pistolet en position ouverte.
- Si du carburant s'est répandu sur vos vêtements, changez-vous immédiatement.
- Ne remplissez pas excessivement le réservoir de carburant. Remettez le bouchon du réservoir de carburant en place et serrez-le solidement.
- Pour éviter les risques d'incendie, enlevez les débris d'herbe et autres agglomérés sur l'unité de coupe, les entraînements, le bac à herbe et le compartiment moteur. Nettoyez les coulées éventuelles d'huile ou de carburant.

Ajout de carburant

Carburant recommandé

- Pour assurer le fonctionnement optimal de la machine, utilisez uniquement de l'essence sans plomb propre et fraîche (stockée depuis moins d'un mois) ayant un indice d'octane de 87 ou plus (méthode de calcul $[R+M]/2$).
- **Éthanol** : de l'essence contenant jusqu'à 10 % d'éthanol (essence-alcool) ou 15 % de MTBE (éther méthyltertiobutylique) par volume peut être utilisée à la rigueur. L'éthanol et le MTBE sont deux produits différents. L'utilisation d'essence contenant 15 % d'éthanol (E15) par volume n'est pas agréée. **N'utilisez jamais d'essence contenant plus de 10 % d'éthanol par volume**, comme E15 (qui contient 15 % d'éthanol), E20 (qui contient 20 % d'éthanol) ou E85 (qui contient jusqu'à 85 % d'éthanol). L'utilisation d'essence non agréée peut entraîner des problèmes de performances et/ou des dommages au moteur qui peuvent ne pas être couverts par la garantie.

- N'utilisez **pas** d'essence contenant du méthanol.
- Ne stockez **pas** le carburant dans le réservoir ou dans des bidons de carburant pendant l'hiver, à moins d'utiliser un stabilisateur de carburant.
- N'ajoutez **pas** d'huile à l'essence.

Utilisation d'un stabilisateur/conditionneur

Utilisez un additif stabilisateur/conditionneur dans la machine pour :

- Que le carburant reste frais plus longtemps quand il est utilisé conformément aux indications du fabricant du stabilisateur.
- Nettoyer le moteur lorsqu'il tourne.
- Éviter la formation d'un dépôt gommeux dans le circuit d'alimentation qui pourrait entraîner des problèmes de démarrage.

Important: N'utilisez pas d'additifs contenant du méthanol ou de l'éthanol.

Ajoutez au carburant la quantité correcte de stabilisateur/conditionneur.

Remarque: L'efficacité des stabilisateurs/conditionneurs est optimale lorsqu'ils sont mélangés à du carburant neuf. Pour réduire les risques de formation de dépôts visqueux dans le circuit d'alimentation, ajoutez toujours un stabilisateur au carburant.

Remplissage du réservoir de carburant

1. Garez la machine sur une surface plane et horizontale.
2. Serrez le frein de stationnement.
3. Coupez le moteur et enlevez la clé.
4. Nettoyez la surface autour du bouchon du réservoir de carburant.
5. Remplissez le réservoir de carburant jusqu'au bas du goulot de remplissage ([Figure 9](#)).

Remarque: Ne remplissez pas complètement le réservoir de carburant. L'espace vide dans le réservoir permet au carburant de se dilater.

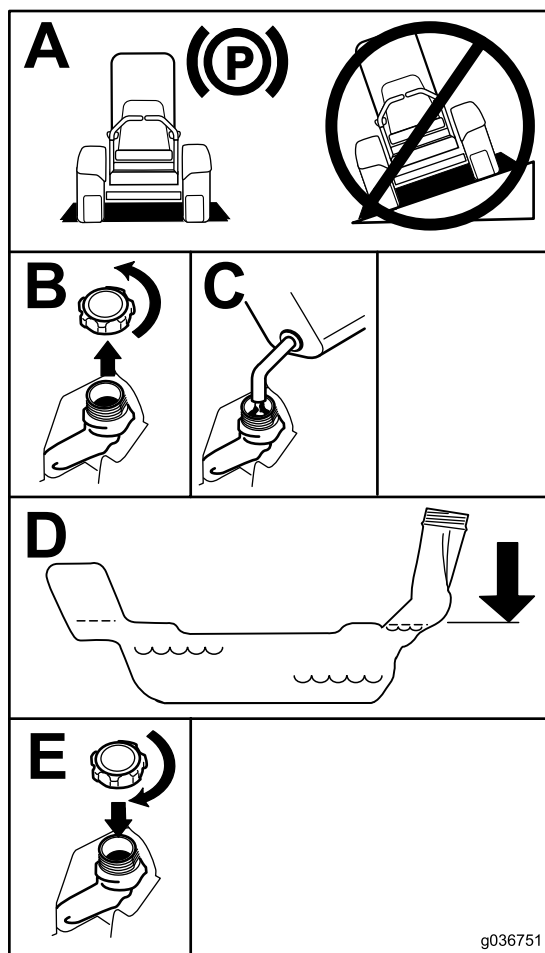


Figure 9

g036751

Procédures d'entretien quotidien

Avant de démarrer la machine chaque jour, effectuez les procédures décrites à la section [Entretien \(page 37\)](#).

Rodage d'une machine neuve

Les moteurs neufs demandent un certain temps pour développer toute leur puissance. Les tabliers de coupe et les systèmes d'entraînement neufs présentent plus de friction, ce qui augmente la charge sur le moteur. Prévoyez 40 à 50 heures de rodage pour les machines neuves pour leur permettre de développer toute leur puissance et procurer des performances optimales.

Utilisation du système antiretournement (ROPS)

⚠ ATTENTION

Pour éviter de vous blesser, parfois mortellement, en vous retournant, gardez l'arceau de sécurité complètement déployé et bloqué dans cette position, et attachez la ceinture de sécurité.

Vérifiez que le siège est fixé à la machine.

⚠ ATTENTION

La protection antiretournement est inexistante si l'arceau de sécurité est abaissé.

- N'abaissez l'arceau de sécurité qu'en cas d'absolue nécessité.
- N'attachez pas la ceinture de sécurité lorsque l'arceau de sécurité est abaissé.
- Conduisez lentement et prudemment.
- Déployez l'arceau de sécurité dès que possible.
- Vérifiez précisément la hauteur libre avant de passer sous un obstacle (par ex. branches, portes, câbles électriques, etc.) et évitez de le toucher.

Abaissement de l'arceau de sécurité

Important: N'abaissez l'arceau de sécurité qu'en cas d'absolue nécessité.

1. Retirez les goupilles fendues puis les deux axes ([Figure 11](#)).
2. Faites pivoter l'arceau de sécurité à la position abaissée ([Figure 10](#)).

Remarque: Il y a 2 positions abaissées; voir [Figure 10](#).

3. Posez les 2 axes et fixez-les avec les goupilles fendues (Figure 11).

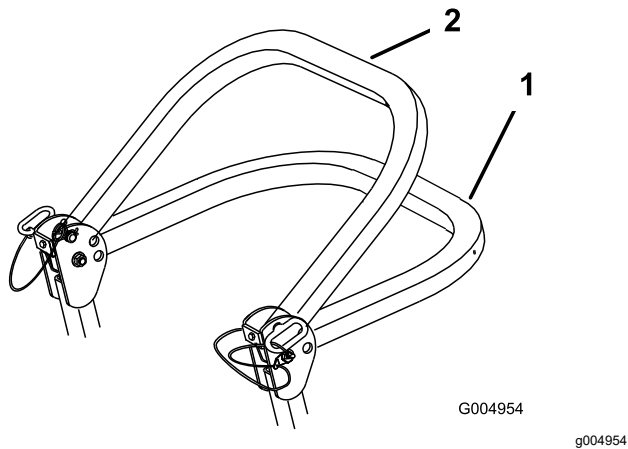


Figure 10

1. Position complètement abaissée
2. Position abaissée avec bac de ramassage

Important: Bloquez la partie arrière du siège avec le verrou.

Déploiement de l'arceau de sécurité

Important: Attachez toujours la ceinture de sécurité quand l'arceau de sécurité est déployé.

1. Retirez les goupilles fendues puis les deux axes (Figure 11).
2. Déployez complètement l'arceau de sécurité puis insérez les 2 axes et fixez-les avec les goupilles fendues (Figure 11).

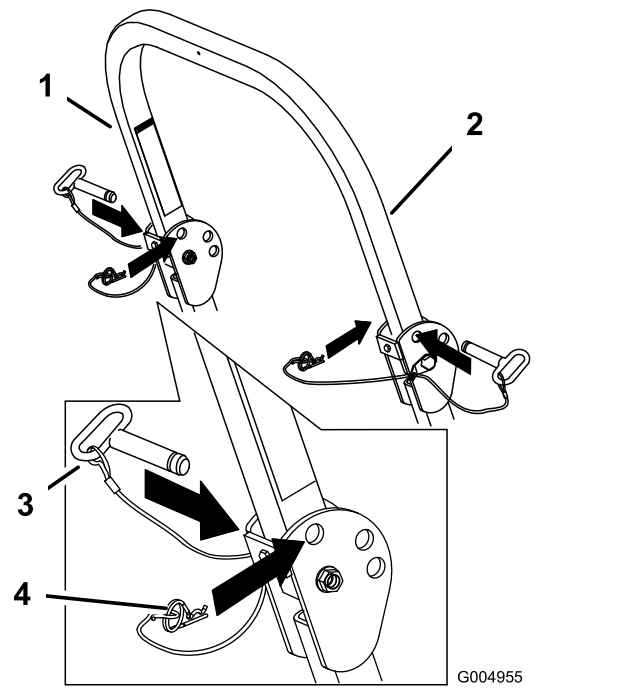


Figure 11

1. Arceau de sécurité
2. Position déployée
3. Axe
4. Goupille fendue

Utilisation du système de sécurité

⚠ ATTENTION

Si les contacteurs de sécurité sont déconnectés ou endommagés, la machine peut se mettre en marche inopinément et causer des blessures.

- Ne modifiez pas abusivement les contacteurs de sécurité.
- Vérifiez chaque jour le fonctionnement des contacteurs de sécurité et remplacez ceux qui sont endommagés avant d'utiliser la machine.

Principe du système de sécurité

Le système de sécurité est conçu pour empêcher le démarrage du moteur, sauf si :

- Le frein de stationnement est serré.
- La commande des lames (PDF) est désengagée.
- Les leviers de commande de déplacement sont en position de VERROUILLAGE AU POINT MORT.

Le système de sécurité est également conçu pour couper le moteur si vous sortez les leviers de commande de déplacement de la position de VERROUILLAGE AU POINT MORT alors que le frein de

stationnement est serré, ou si vous quittez le siège alors que la PDF est engagée.

Le compteur horaire comporte des indicateurs qui signalent à l'utilisateur quand le composant de verrouillage de sécurité est à la position correcte. Lorsque le composant est à la position correcte, un indicateur s'affiche à l'écran.

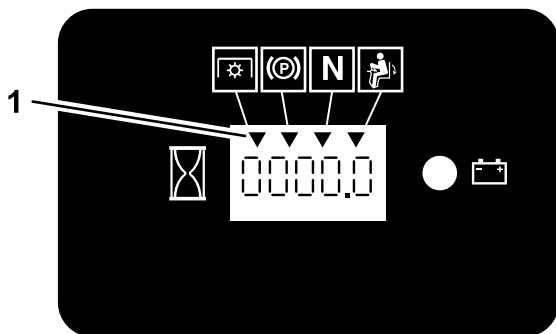


Figure 12

g187670

1. Les indicateurs s'affichent quand les composants de verrouillage de sécurité sont à la position correcte

Contrôle du système de sécurité

Périodicité des entretiens: À chaque utilisation ou une fois par jour

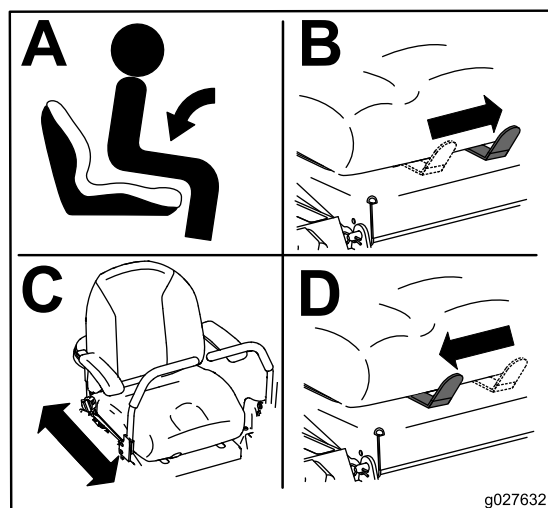
Contrôlez le système de sécurité avant chaque utilisation de la machine. Si le système de sécurité ne fonctionne pas comme spécifié ci-dessous, faites-le immédiatement réviser par un dépositaire-réparateur agréé.

1. Asseyez-vous sur le siège, serrez le frein de stationnement et amenez la commande des lames (PDF) en position ENGAGÉE. Essayez de démarrer le moteur; le moteur ne doit pas démarrer.
2. Asseyez-vous sur le siège, serrez le frein de stationnement et amenez la commande des lames (PDF) en position DÉSENGAGÉE. Sortez un des leviers de commande de déplacement de la position de VERROUILLAGE AU POINT MORT. Essayez de démarrer le moteur; le moteur ne doit pas démarrer. Répétez la manœuvre pour l'autre levier de commande.
3. Asseyez-vous sur le siège, serrez le frein de stationnement, placez la commande des lames (PDF) en position DÉSENGAGÉE et amenez l'un des leviers de commande de déplacement à la position de VERROUILLAGE AU POINT MORT. Mettez alors le moteur en marche. Lorsque le moteur tourne, desserrez le frein de stationnement, engagez la commande des lames (PDF) et soulevez-vous légèrement du siège; le moteur doit s'arrêter.

4. Asseyez-vous sur le siège, serrez le frein de stationnement, placez la commande des lames (PDF) en position DÉSENGAGÉE et amenez l'un des leviers de commande de déplacement à la position de VERROUILLAGE AU POINT MORT. Mettez alors le moteur en marche. Lorsque le moteur tourne, centrez l'un des leviers de déplacement et déplacez la machine (en marche avant ou arrière); le moteur doit s'arrêter. Répétez l'opération pour l'autre levier de commande.
5. Asseyez-vous sur le siège, desserrez le frein de stationnement, DÉSENGAGEZ la commande des lames (PDF) et amenez l'un des leviers de commande de déplacement à la position de VERROUILLAGE AU POINT MORT. Essayez de démarrer le moteur; le moteur ne doit pas démarrer.

Positionnement du siège

Vous pouvez avancer ou reculer le siège (Figure 13). Amenez le siège à la position la plus confortable pour vous, et offrant le meilleur contrôle pour la conduite.



g027632

g027632

Figure 13

Siège pour modèles avec MyRide montré.

Changer la suspension du siège

Modèles sans suspension MyRide™ seulement

Le siège peut être réglé pour offrir un confort optimal. Réglez le siège à la position la plus confortable pour vous.

Pour ce faire, tournez le bouton avant dans un sens ou dans l'autre pour obtenir la position la plus confortable (Figure 14).

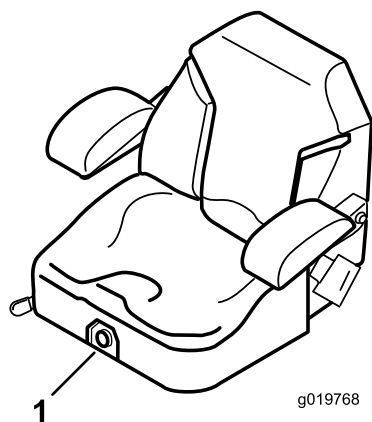


Figure 14

1. Bouton de réglage de la suspension du siège

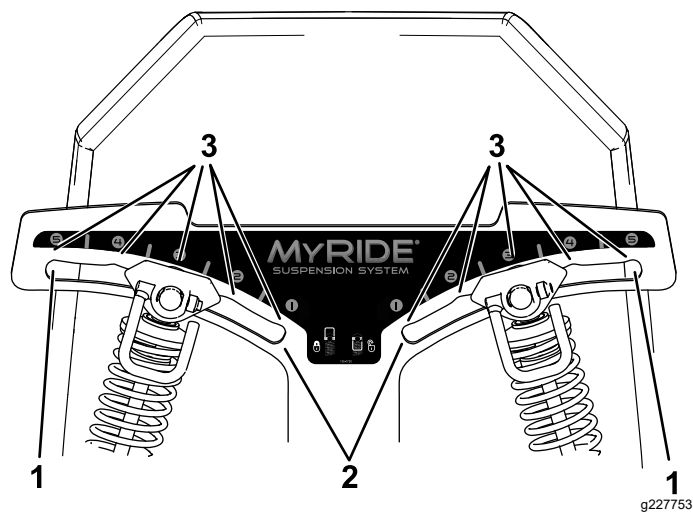


Figure 15

1. Suspension la plus ferme
2. Suspension la plus souple
3. Crans de verrouillage dans les fentes

Réglage des amortisseurs arrière

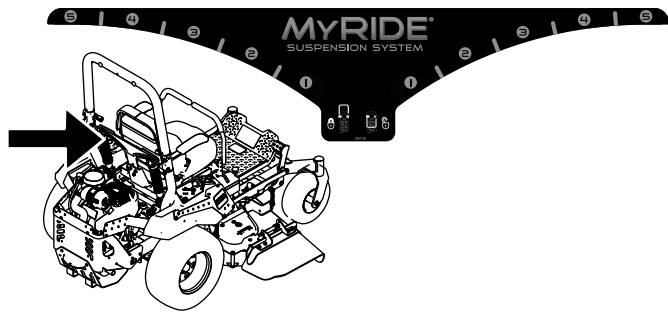
Modèles avec suspension MyRide™ seulement

La suspension MyRide™ peut être réglée pour offrir un confort optimal. Vous pouvez régler les 2 amortisseurs arrière pour modifier la suspension facilement et rapidement. Positionnez la suspension de manière la plus confortable pour vous.

Les fentes prévues pour les amortisseurs arrière sont dotées de crans de verrouillage comme référence. Vous pouvez placer les amortisseurs arrière n'importe où dans la fente, pas seulement dans les crans de verrouillage. Le schéma suivant montre la position des amortisseurs pour une suspension souple ou ferme, ainsi que les différentes positions de verrouillage (Figure 15).

Remarque: Réglez toujours les amortisseurs arrière gauche et droit à la même position.

Réglez les amortisseurs arrière (Figure 16).



g227752

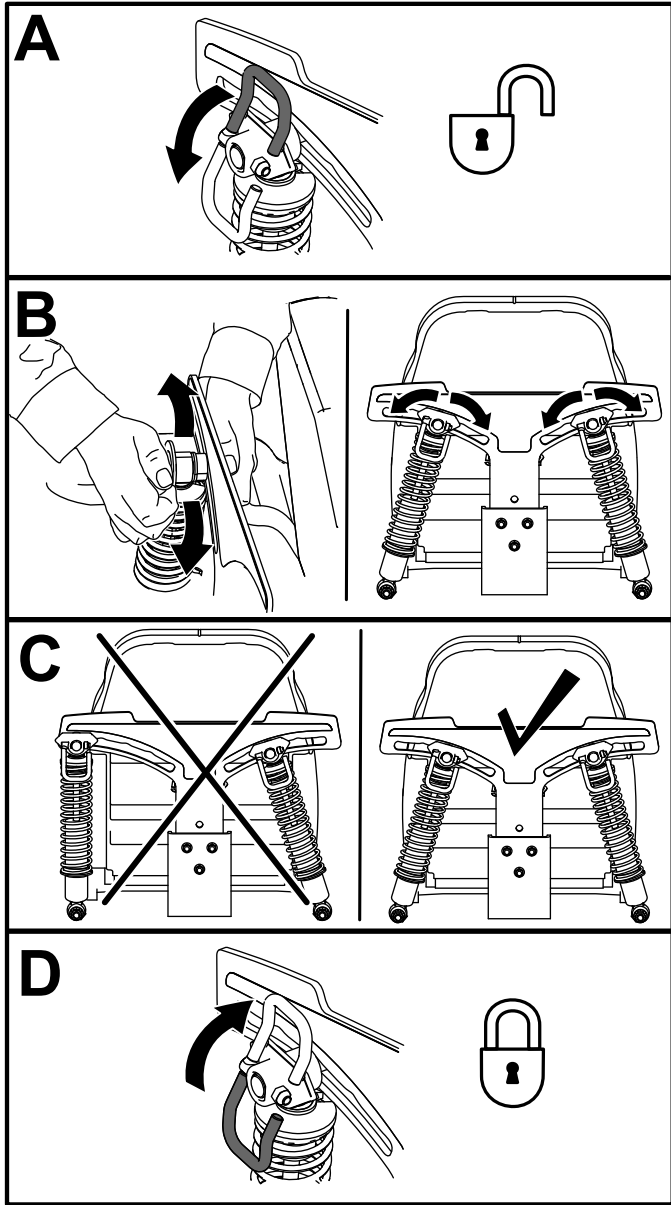


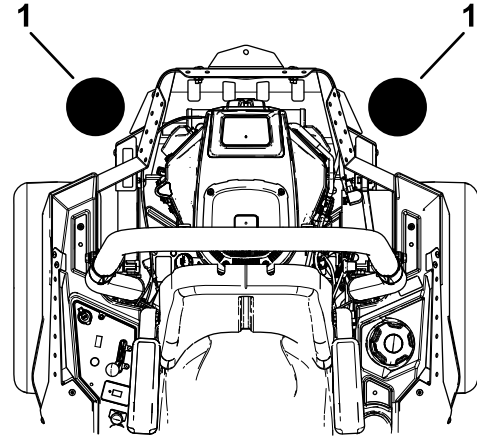
Figure 16

g227751

Utilisation des outils et accessoires

Utilisez uniquement des outils et accessoires agréés par Toro.

Si vous ajoutez plusieurs kits de montage d'accessoire (kit pour godet ou kit support universel par exemple) aux deux emplacements indiqués à la Figure 17, vous devez monter un kit masses avant. Contactez votre dépositaire-réparateur agréé pour vous procurer le kit masses avant.



g298130

Figure 17

1. Ajoutez un kit masses avant si des kits de montage d'accessoire sont installés à ces deux emplacements.

Pendant l'utilisation

Consignes de sécurité pendant l'utilisation

Consignes de sécurité générales

- Le propriétaire/l'utilisateur est responsable des accidents pouvant entraîner des dommages corporels et matériels et peut les prévenir.
- Accordez toute votre attention à l'utilisation de la machine. Ne vous livrez à aucune activité risquant de vous distraire, au risque de causer des dommages corporels ou matériels.
- N'utilisez pas la machine si vous êtes malade ou fatigué(e), ni sous l'emprise de l'alcool, de drogues ou de médicaments.
- Tout contact avec la lame peut causer de graves blessures. Avant de quitter la position d'utilisation, coupez le moteur, enlevez la clé et attendez l'arrêt complet de toutes les pièces mobiles. Lorsque vous tournez la clé à la position ARRÊT, le moteur doit être coupé et la lame doit s'arrêter de tourner. Si ce n'est pas le cas, cessez immédiatement d'utiliser la machine et contactez un dépositaire réparateur agréé.
- N'utilisez la machine que si la visibilité est suffisante et dans de bonnes conditions

météorologiques. N'utilisez pas la machine si la foudre menace.

- N'approchez pas les pieds et les mains des unités de coupe. Ne vous tenez pas devant l'ouverture d'éjection.
- Ne tondez pas avec le volet d'éjection relevé, déposé ou modifié à moins qu'un système de ramassage ou de déchiquetage soit en place et en bon état de marche.
- Ne tondez jamais en marche arrière, sauf en cas d'absolue nécessité. Vérifiez toujours si la voie est libre juste derrière la machine et sur sa trajectoire avant de faire marche arrière.
- Faites preuve de la plus grande prudence à l'approche de tournants sans visibilité, de buissons, d'arbres ou d'autres objets susceptibles de masquer la vue.
- Arrêtez toujours les lames quand vous ne tondez pas.
- Si la machine heurte un obstacle ou commence à vibrer, coupez immédiatement le moteur, enlevez la clé (selon l'équipement) et attendez l'arrêt complet de toutes les pièces mobiles avant de vérifier si la machine n'est pas endommagée. Effectuez toutes les réparations nécessaires avant de réutiliser la machine.
- Ralentissez et faites preuve de prudence quand vous changez de direction, ainsi que pour traverser des routes et des trottoirs avec la machine. Cédez toujours la priorité.
- Avant de quitter la position d'utilisation :
 - Garez la machine sur une surface plane et horizontale.
 - Désengagez la prise de force et abaissez les accessoires.
 - Serrez le frein de stationnement.
 - Coupez le moteur et enlevez la clé.
 - Attendez l'arrêt complet de toutes les pièces mobiles.
- Ne faites tourner le moteur que dans des lieux bien aérés. Les gaz d'échappement contiennent du monoxyde de carbone dont l'inhalation est mortelle.
- Ne laissez jamais la machine en marche sans surveillance.
- Utilisez uniquement le point d'attelage pour atteler l'équipement remorqué à la machine.
- N'utilisez pas la machine si tous les capots et autres dispositifs de protection, tels que les déflecteurs et le bac de ramassage au complet, ne sont pas en place et en bon état de marche. Remplacez les pièces usées ou détériorées au besoin.

- Utilisez uniquement les accessoires et équipements agréés par Toro.
- Cette machine produit au niveau de l'oreille de l'utilisateur un niveau sonore de plus de 85 dBA qui peut entraîner des déficiences auditives en cas d'exposition prolongée.

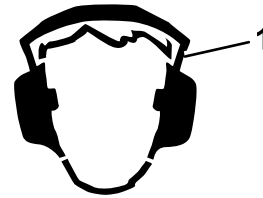


Figure 18

g229846

1. Portez des protecteurs d'oreilles.

- Pour éviter les risques d'incendie, enlevez les débris d'herbe et autres agglomérés sur l'unité de coupe, les entraînements, le silencieux et le moteur.
- Démarrez le moteur en gardant les pieds à bonne distance des lames.
- Sachez dans quel sens s'effectue l'éjection et ne la dirigez jamais vers qui que ce soit. Ne projetez rien contre un mur ou un obstacle, car le matériau éjecté pourrait ricocher dans votre direction.
- Arrêtez les lames, ralentissez et faites preuve de prudence lorsque vous traversez des surfaces autres qu'une pelouse et quand vous déplacez la machine entre les surfaces de travail.
- Ne modifiez pas le réglage du régulateur et ne faites pas tourner le moteur à un régime excessif.
- Les enfants sont souvent attirés par la machine et l'activité de tonte. Ne partez jamais du principe que les enfants se trouvent encore à l'endroit où vous les avez vus pour la dernière fois.
- Veillez à ce que les enfants restent hors de la zone de travail, sous la garde d'un adulte responsable autre que l'utilisateur.
- Restez sur vos gardes et arrêtez la machine si des enfants entrent dans la zone de travail.
- Avant de faire marche arrière ou de changer de direction, vérifiez derrière et autour de vous qu'aucun enfant n'est présent.
- Ne transportez pas d'enfants sur la machine, même si les lames sont arrêtées. Les enfants pourraient tomber et se blesser gravement ou vous empêcher d'utiliser la machine en toute sécurité. Les enfants qui ont été autorisés à monter sur la machine en marche par le passé peuvent apparaître subitement dans la zone de travail et risquent alors d'être renversés ou écrasés par la machine.

Système de protection antiretournement (ROPS) – Sécurité

- Le système ROPS est un dispositif de sécurité intégral. Ne retirez aucun des composants du système ROPS de la machine.
- Attachez la ceinture de sécurité et apprenez à la détacher rapidement en cas d'urgence.
- Laissez l'arceau de sécurité complètement déployé et verrouillé en position, et attachez-toujours la ceinture de sécurité quand l'arceau de sécurité est déployé.
- Vérifiez précisément la hauteur libre avant de passer sous un obstacle et ne le touchez pas.
- Remplacez les composants du système ROPS qui sont endommagés. Ne les réparez pas et ne les modifiez pas.
- N'oubliez pas que la protection antiretournement est inexistante lorsque l'arceau de sécurité est abaissé.
- Le dépassement des roues au-dessus d'une dénivellation, d'une berge escarpée ou d'une étendue d'eau peut provoquer le retournement de la machine et causer des blessures graves ou mortelles.
- N'attachez pas la ceinture de sécurité si l'arceau de sécurité est abaissé.
- N'abaissez l'arceau de sécurité qu'en cas d'absolue nécessité; relevez-le aussitôt que possible après avoir passé l'obstacle.
- En cas de retournement de la machine, portez-la chez un dépositaire-réparateur agréé pour faire réviser le système antiretournement (ROPS).
- Utilisez uniquement des accessoires et fixations agréés par Toro pour le système ROPS.

Consignes de sécurité concernant l'utilisation sur les pentes

- Les pentes augmentent significativement les risques de perte de contrôle et de retournement de la machine pouvant entraîner des accidents graves voire mortels. L'utilisateur est responsable de la sécurité d'utilisation de la machine sur les pentes. L'utilisation de la machine sur une pente, quelle qu'elle soit, demande une attention particulière. Avant d'utiliser la machine sur une pente, vous devez :
 - Lire et comprendre les instructions relatives à l'utilisation sur les pentes qui figurent dans le manuel et sur la machine.

- Utiliser l'indicateur d'angle pour déterminer l'angle approximatif de la pente sur laquelle vous devez travailler.
- Ne travaillez jamais sur des pentes de plus de 15°.
- Évaluer chaque jour l'état du terrain pour déterminer si la pente permet d'utiliser la machine sans risque. Faites preuve de bon sens et de discernement lors de cette évaluation. Les conditions changeantes du terrain, telle l'humidité, peuvent rapidement modifier le fonctionnement de la machine sur les pentes.
- Repérez les dangers potentiels depuis le bas de la pente. N'utilisez pas la machine près de fortes dénivellations, fossés, berges, étendues d'eau ou autres dangers. La machine pourrait se retourner brusquement si une roue passe par-dessus une dénivellation quelconque et se retrouve dans le vide, ou si un bord s'effondre. Maintenez une distance de sécurité (deux fois la largeur de la machine) entre la machine et tout danger potentiel. Utilisez une tondeuse autotractée ou une débroussailleuse manuelle pour tondre sur ce type de terrain.
- Évitez de démarrer, de vous arrêter ou de tourner sur les pentes. Ne changez pas soudainement de vitesse ou de direction ; tournez lentement et graduellement.
- N'utilisez pas la machine si la motricité, la direction ou la stabilité peuvent être compromises. Tenez compte du fait que la motricité de la machine peut être réduite sur l'herbe humide, en travers des pentes ou en descente. La perte d'adhérence des roues motrices peut faire déraiper la machine et entraîner la perte du freinage et de la direction. La machine peut déraiper même si les roues motrices ne tournent plus.
- Enlevez ou balisez les obstacles tels que fossés, trous, ornières, bosses, rochers ou autres dangers cachés. L'herbe haute peut masquer les accidents du terrain. Les irrégularités du terrain peuvent provoquer le retournement de la machine.
- Redoublez de prudence lorsque vous utilisez la machine équipée d'outils ou d'accessoires, tels des systèmes de ramassage. Ceux-ci peuvent modifier la stabilité et entraîner la perte de contrôle de la machine. Suivez les instructions d'utilisation des contrepoids.
- Dans la mesure du possible, gardez le tablier de coupe abaissé au sol quand vous utilisez la machine sur des pentes. La machine peut devenir instable si vous levez le tablier de coupe pendant l'utilisation sur une pente.

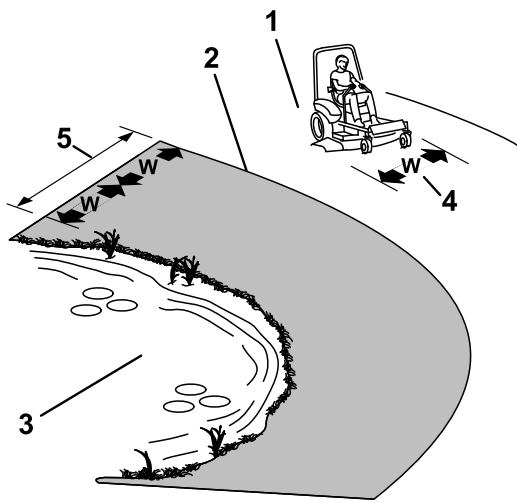


Figure 19

g221745

1. Zone de sécurité – utiliser la machine ici sur les pentes de moins de 15° ou sur les terrains plats
2. Zone dangereuse – utiliser une tondeuse autotractée et/ou une débroussailleuse à main sur les pentes de plus de 15°, ainsi que près des dénivellations ou des étendues d'eau
3. Eau
4. L = largeur de la machine
5. Maintenir une distance de sécurité (deux fois la largeur de la machine) entre la machine et tout danger potentiel

Installation à la position d'utilisation

Utilisez le tablier de coupe comme marchepieds pour accéder à la position d'utilisation (Figure 20).

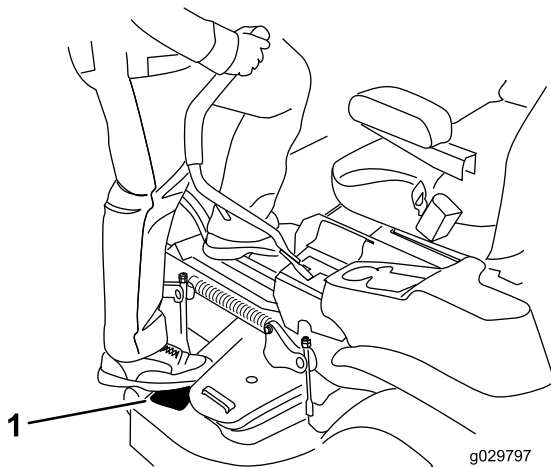


Figure 20

g029797

g029797

1. Mettre le pied ici

Utilisation du frein de stationnement

Serrez toujours le frein de stationnement lorsque vous arrêtez la machine ou que vous la laissez sans surveillance.

Serrage du frein de stationnement

Garez la machine sur une surface plane et horizontale.

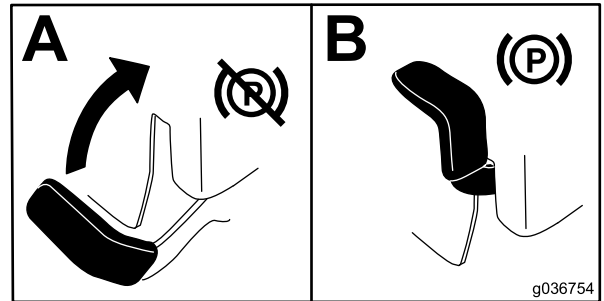


Figure 21

g036754

g036754

Desserrage du frein de stationnement

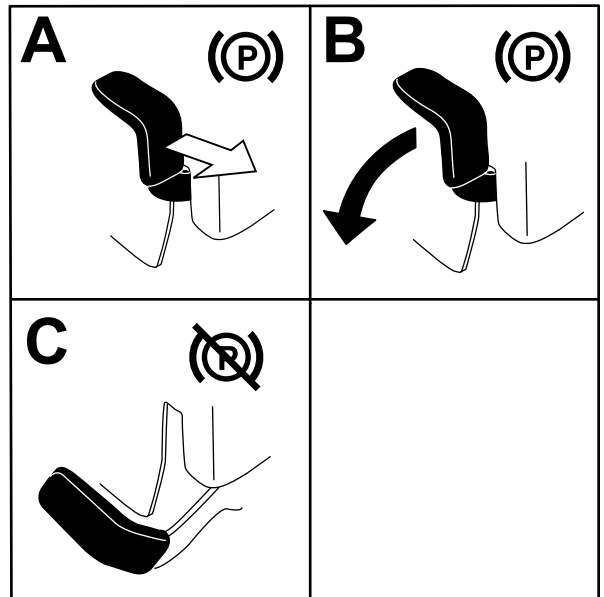


Figure 22

g192635

Fonctionnement de la commande des lames (PDF)

La commande des lames (PDF) permet de démarrer et d'arrêter la rotation des lames et des autres accessoires qu'elle entraîne.

Engager la commande des lames (PDF)

Remarque: Les courroies d'entraînement subissent une usure excessive si la commande des lames (PDF) est engagée alors que la commande d'accélérateur est à mi-course ou moins.

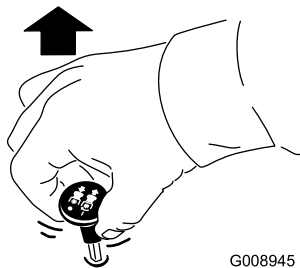


Figure 23

G008945

g008945

Désengager la commande des lames (PDF)

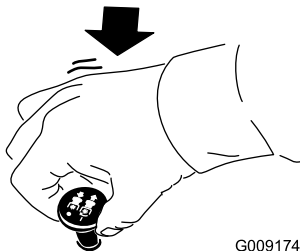


Figure 24

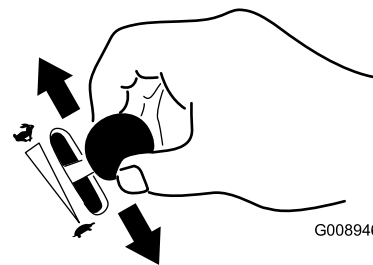
G009174

g009174

Utilisation de l'accélérateur

Vous pouvez déplacer la commande d'accélérateur entre les positions HAUT RÉGIME et BAS RÉGIME (Figure 25).

Sélectionnez toujours la position HAUT RÉGIME quand vous engagez la PDF.



G008946

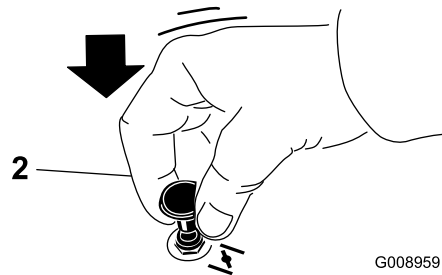
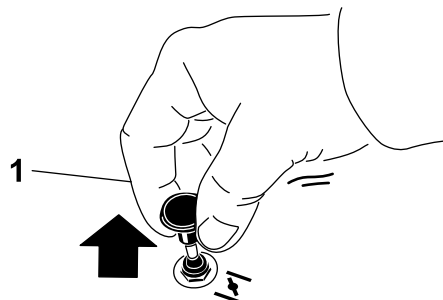
g008946

Figure 25

Utilisation du volet de départ

Utilisez le volet de départ pour démarrer quand le moteur est froid.

1. Tirez sur la commande du volet de départ pour engager le volet de départ avant d'utiliser le commutateur d'allumage (Figure 26).
2. Poussez sur le bouton pour désengager le volet de départ une fois que le moteur a démarré (Figure 26).



G008959

g008959

Figure 26

1. Position EN SERVICE
2. Position HORS SERVICE

Démarrage du moteur

Remarque: L'usage du volet de départ n'est généralement pas nécessaire si le moteur est chaud.

Important: N'actionnez pas le démarreur plus de 5 secondes de suite. N'actionnez pas le démarreur plus de 5 secondes de suite au

risque de l'endommager. Si le moteur refuse de démarrer, patientez 10 secondes avant d'actionner à nouveau le démarreur.

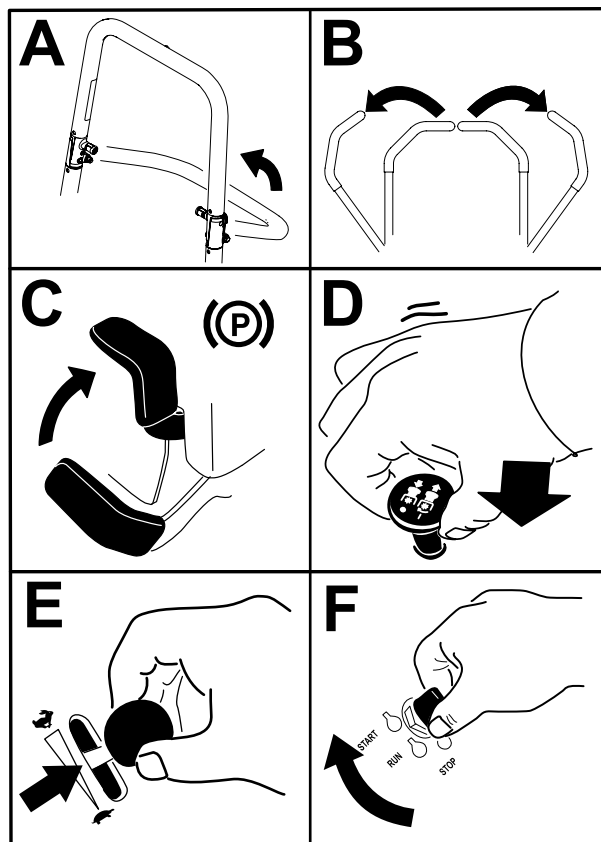


Figure 27

g227548

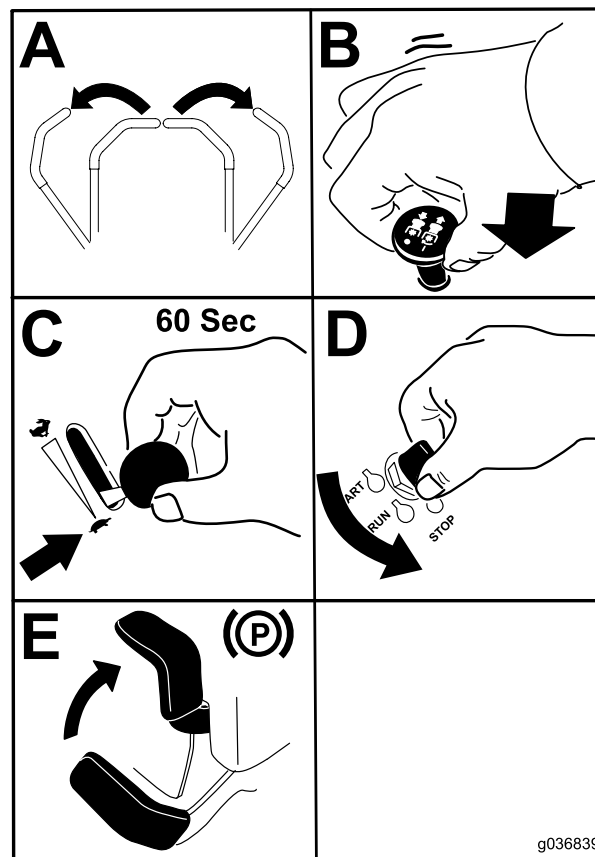


Figure 28

g036839

g036839

Arrêt du moteur

Remarque: Reportez-vous à la [Figure 43](#) pour déterminer quel moteur est monté sur la machine.

⚠ PRUDENCE

Les enfants ou les personnes à proximité risquent de se blesser s'ils déplacent la machine ou essaient de l'utiliser lorsqu'elle est laissée sans surveillance.

Retirez toujours la clé et serrez le frein de stationnement si vous laissez la machine sans surveillance.

Arrêt des moteurs Kawasaki

Laissez le moteur tourner au ralenti pendant 60 secondes avant de couper le contact.

Important: Pour éviter les fuites de carburant, vérifiez que le robinet d'arrivée de carburant est bien fermé avant de transporter ou de remiser la machine. Serrez le frein de stationnement avant de transporter la machine. N'oubliez pas d'enlever la clé de contact, car la pompe à carburant pourrait se mettre en marche et décharger la batterie.

Arrêt des moteurs Toro

Remarque: Placez la commande d'accélérateur en position HAUT RÉGIME avant de couper le moteur.

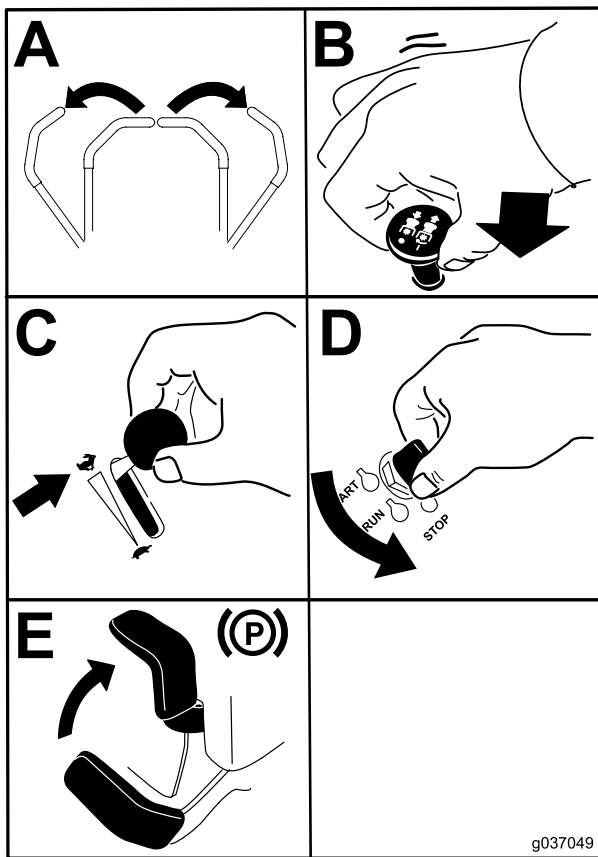


Figure 29

g037049

g037049

Utilisation des leviers de commande de déplacement

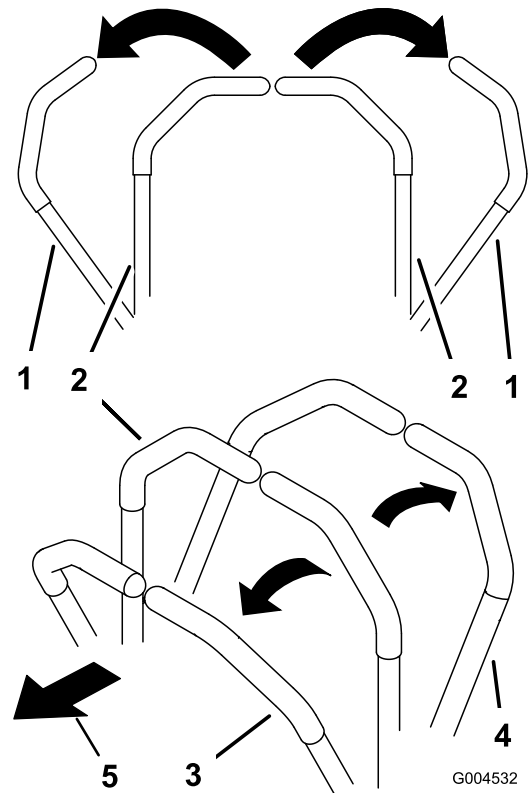


Figure 30

G004532

g004532

Important: Pour éviter les fuites de carburant, vérifiez que le robinet d'arrivée de carburant est bien fermé avant de transporter ou de remiser la machine. Serrez le frein de stationnement avant de transporter la machine. N'oubliez pas d'enlever la clé de contact, car la pompe à carburant pourrait se mettre en marche et décharger la batterie.

1. Leviers de commande de déplacement en position de VERROUILLAGE AU POINT MORT
2. Position centrale de déverrouillage
3. Marche avant
4. Marche arrière
5. Avant de la machine

Conduite de la machine

Les roues motrices tournent indépendamment et sont entraînées par les moteurs hydrauliques sur chaque essieu. Vous pouvez faire tourner un côté en arrière pendant que l'autre tourne en avant, ce qui fait pivoter la machine au lieu de la faire changer de direction. La maniabilité de la machine en est grandement améliorée, mais cette manière de conduire pourra demander un certain temps d'adaptation.

La commande d'accélérateur agit sur le régime moteur qui se mesure en tours/minute (tr/min). Placez la commande d'accélérateur en position HAUT RÉGIME pour obtenir des performances optimales. Pour travailler, placez toujours la commande d'accélérateur en position Haut régime (plein gaz).

⚠ ATTENTION

La machine peut tourner très rapidement. Vous risquez de perdre le contrôle de la machine et de vous blesser gravement ou d'endommager la machine.

- Faites preuve d'une extrême prudence dans les virages.
- Ralentissez avant de prendre des virages serrés.

Conduite en marche avant

Remarque: Le moteur s'arrête si vous actionnez les leviers de commande de déplacement alors que le frein de stationnement est serré.

Pour arrêter la machine, tirez les leviers de commande de déplacement en position POINT MORT.

1. Desserrez le frein de stationnement.
2. Amenez les leviers de commande de déplacement au centre, en position déverrouillée.
3. Pour vous déplacer en marche avant, poussez lentement les leviers de commande de déplacement vers l'avant (Figure 31).

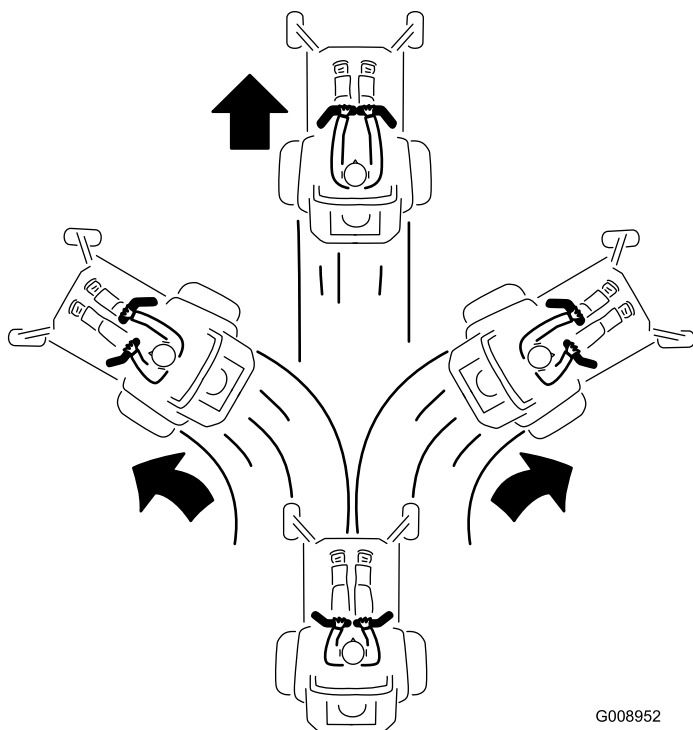
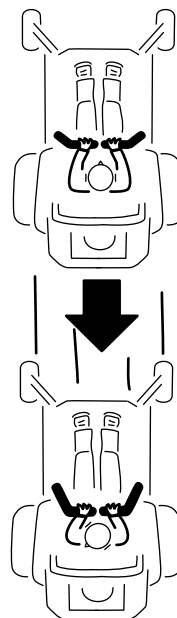


Figure 31

G008952
g008952

Conduite en marche arrière

1. Amenez les leviers de commande de déplacement au centre, en position déverrouillée.
2. Pour vous déplacer en marche arrière, tirez lentement les leviers en arrière (Figure 32).



G008953

g008953

Figure 32

Utilisation de l'éjection latérale

La tondeuse est équipée d'un déflecteur d'herbe pivotant qui permet de disperser les déchets de tonte sur le côté et à la surface de la pelouse.

▲ DANGER

Si le déflecteur d'herbe, l'obturateur d'éjection ou le bac à herbe complet n'est pas en place sur la machine, vous-même ou d'autres personnes peuvent être touchés par une lame ou des projections de débris. Les lames en rotation et les débris projetés peuvent occasionner des blessures graves ou mortelles.

- N'enlevez jamais le déflecteur d'herbe du tablier de coupe, sa présence est nécessaire pour diriger l'herbe coupée sur la pelouse. Si le déflecteur d'herbe est endommagé, remplacez-le immédiatement.
- Ne mettez jamais les mains ou les pieds sous le tablier de coupe.
- N'essayez jamais de dégager l'ouverture d'éjection ou les lames sans avoir au préalable amené la commande des lames (PDF) en position DÉSENGAGÉE, tourné la clé de contact en position ARRÊT et enlevé la clé.
- Vérifiez que le déflecteur d'herbe est abaissé.

Réglage de la hauteur de coupe

Utilisation du verrou de transport

1. Appuyez sur la pédale de levage du tablier de coupe avec le pied pour lever le tablier (Figure 33).
2. Poussez le levier de verrouillage de transport en avant pour désengager le verrou de transport; poussez le levier en arrière pour bloquer le verrou de transport (Figure 33).

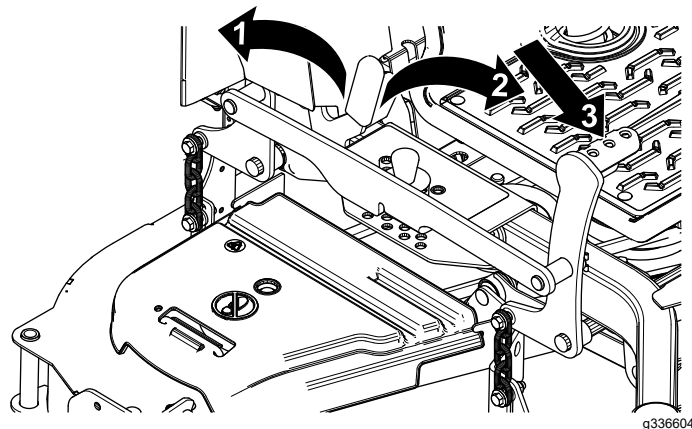


Figure 33

1. Position VERROUILLÉE – le tablier de coupe se verrouille en position de transport.
2. Position de DÉVERROUILLAGE – le tablier de coupe ne se verrouille pas en position de transport.
3. Appuyez sur la pédale de levage du tablier de coupe avec le pied pour lever le tablier.

Réglage de la goupille de hauteur de coupe

Vous pouvez régler la hauteur de coupe entre 25 et 140 mm (1 et 5½ po) par paliers de 6 mm (¼ po) suivant le trou dans lequel vous placez l'axe de chape.

1. Placez le verrou de transport en position VERROUILLÉE (Figure 33).
2. Appuyez sur la pédale de levage du tablier avec le pied et levez le tablier en position TRANSPORT (qui est aussi la position de hauteur de coupe de 140 mm [5½ po]), comme montré à la Figure 34.
3. Pour changer la hauteur de coupe, retirez la goupille du support de hauteur de coupe (Figure 34).
4. Insérez l'axe dans le trou du support correspondant à la hauteur de coupe voulue (Figure 34).
5. Appuyez sur la pédale de levage du tablier, tirez le verrou de transport en arrière et abaissez lentement le tablier de coupe.

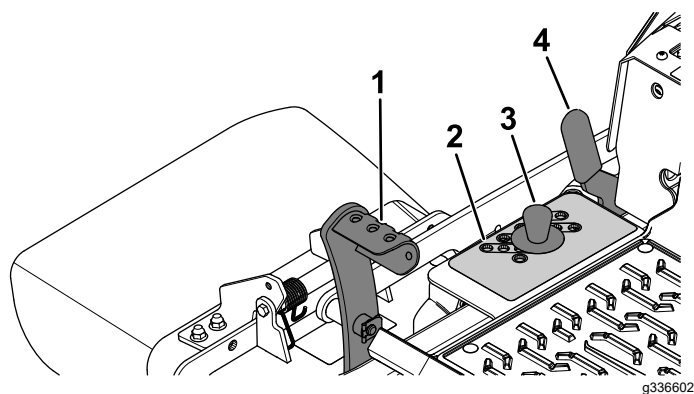


Figure 34

- | | |
|--------------------------------|----------------------------------|
| 1. Pédale de levage de tablier | 3. Goupille de hauteur de coupe |
| 2. Support de hauteur de coupe | 4. Levier du verrou de transport |

Réglage des galets anti-scalp

Ajustez la hauteur des galets anti-scalp chaque fois que vous modifiez la hauteur de coupe.

Remarque: Réglez les galets anti-scalp de sorte qu'ils ne touchent pas le sol sur les surfaces normales et planes.

1. Garez la machine sur une surface plane et horizontale, désengagez la commande des lames et serrez le frein de stationnement.
2. Avant de quitter la position d'utilisation, coupez le moteur, enlevez la clé et attendez l'arrêt complet de toutes les pièces mobiles.
3. Réglez les galets anti-scalp comme montré à la [Figure 35](#).

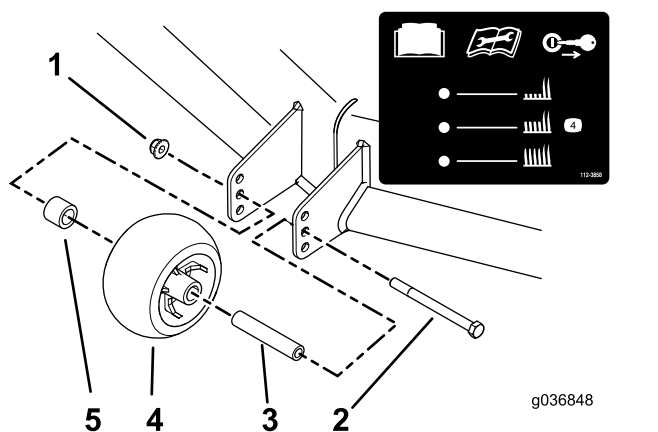


Figure 35

- | | |
|-------------------|-------------------------|
| 1. Écrou à embase | 4. Galet anti-scalp |
| 2. Boulon | 5. Douille d'écartement |
| 3. Bague | |

Conseils d'utilisation

Utilisation du réglage du haut régime

Pour obtenir une circulation d'air maximale et des résultats optimaux, faites tourner le moteur à HAUT RÉGIME. L'air doit pouvoir circuler pour bien couper l'herbe. Pour cette raison, ne sélectionnez pas une hauteur de coupe trop basse car le tablier de coupe serait alors complètement entouré d'herbe haute. Placez-vous toujours de sorte qu'un côté du tablier de coupe se trouve à l'extérieur de la zone non coupée. L'air pourra ainsi circuler librement dans le tablier de coupe.

Tonte initiale

Tondez l'herbe légèrement plus haut que d'habitude pour éviter de scalper les inégalités du terrain. La hauteur de coupe habituelle est cependant celle qui convient le mieux en général. Si la hauteur de l'herbe dépasse 15 cm (6 po), vous devrez peut-être vous y reprendre à deux fois pour obtenir un résultat acceptable.

Tonte du tiers de la hauteur de l'herbe

L'idéal est de ne raccourcir l'herbe que du tiers de sa hauteur. Une coupe plus courte est déconseillée, à moins que l'herbe ne soit clairsemée, ou en automne lorsque la pousse commence à ralentir.

Alternance de la direction de la tonte

Alternez le sens des passages pour ne pas coucher l'herbe. L'alternance permet aussi de mieux disperser l'herbe coupée, ce qui améliore la décomposition et la fertilisation.

Fréquence de tonte

L'herbe pousse plus ou moins vite selon la saison. Pour conserver une hauteur de coupe régulière, tondez plus souvent au début du printemps. Réduisez la fréquence de tonte au milieu de l'été, lorsque l'herbe pousse moins vite. Si le gazon n'a pas été tondu depuis un certain temps, tondez une première fois assez haut, puis un peu plus bas 2 jours plus tard.

Tondre à vitesse réduite

Ralentissez pour améliorer la qualité de la coupe dans certaines conditions.

Éviter une tonte trop rase

Si le gazon est irrégulier, augmentez la hauteur de coupe pour éviter de le scalper en tondant.

Arrêt de la machine

Si vous immobilisez la machine en cours de tonte, un paquet d'herbe coupée peut tomber sur la pelouse. Pour éviter cela, rendez-vous dans une zone déjà tondue en laissant les lames engagées ou désengagez le tablier de coupe pendant la marche avant de la machine.

Propreté du dessous du tablier de coupe

Nettoyez le dessous du tablier de coupe après chaque utilisation. Ne laissez pas l'herbe et la terre s'accumuler à l'intérieur, car la qualité de la tonte finira par en souffrir.

Entretien des lames

Utilisez une lame bien aiguisée durant toute la saison de tonte, pour obtenir une coupe nette sans arracher ni déchiqueter les brins d'herbe. L'herbe arrachée ou déchiquetée brunît sur les bords, sa croissance ralentit et elle devient plus sensible aux maladies. Après chaque utilisation, vérifiez l'état, l'usure et l'affûtage des lames. Limez les entailles éventuelles et aiguiser les lames au besoin. Remplacez immédiatement les lames endommagées ou usées par des lames Toro d'origine.

Après l'utilisation

Consignes de sécurité après l'utilisation

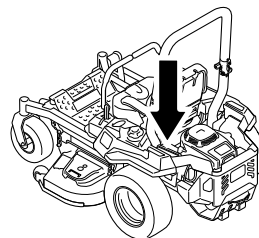
Consignes de sécurité générales

- Avant de quitter la position d'utilisation, coupez le moteur, enlevez la clé et attendez l'arrêt complet de toutes les pièces mobiles. Laissez refroidir la machine avant de la régler, la réparer, la nettoyer, la remiser ou de faire le plein de carburant.
- Pour éviter les risques d'incendie, enlevez les débris d'herbe et autres agglomérés sur l'unité de coupe, les entraînements, le bac à herbe et le compartiment moteur. Nettoyez les coulées éventuelles d'huile ou de carburant.
- Coupez le moteur et enlevez la clé avant de remiser ou de transporter la machine.

Utilisation du robinet d'arrivée de carburant

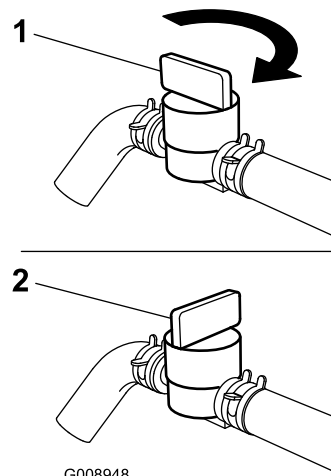
Fermez le robinet d'arrivée de carburant pour transporter, réviser ou remiser la machine (Figure 36).

Vérifiez que le robinet d'arrivée de carburant est ouvert avant de démarrer le moteur.



g036849

g036849



G008948

g008948

Figure 36

1. Position OUVERTE

2. Position FERMÉE

Utilisation des vannes de déblocage des roues motrices

⚠ ATTENTION

Vous pouvez vous coincer les mains dans les composants d'entraînement en rotation situés sous le plancher moteur, et subir des blessures graves.

Coupez le moteur, enlevez la clé et attendez l'arrêt complet de toutes les pièces mobiles avant d'accéder aux vannes de déblocage des roues motrices.

⚠ ATTENTION

Le moteur et les entraînements hydrauliques peuvent devenir très chauds. Vous pouvez vous brûler gravement au contact du moteur ou des entraînements hydrauliques chauds.

Attendez que le moteur et les entraînements hydrauliques soient complètement froids avant d'accéder aux vannes de déblocage des roues motrices.

Les vannes de déblocage des roues motrices sont situées à gauche et à droite sous le plancher moteur.

1. Garez la machine sur une surface plane et horizontale, désengagez la commande des lames et serrez le frein de stationnement.
2. Avant de quitter la position d'utilisation, coupez le moteur, enlevez la clé et attendez l'arrêt complet de toutes les pièces mobiles.
3. Localisez les leviers de dérivation derrière le siège, à droite et à gauche du châssis.
4. Pour pousser la machine, déplacez les deux boutons de dérivation en arrière et bloquez-les en place (Figure 37).
5. Desserrez le frein de stationnement avant de pousser la machine.

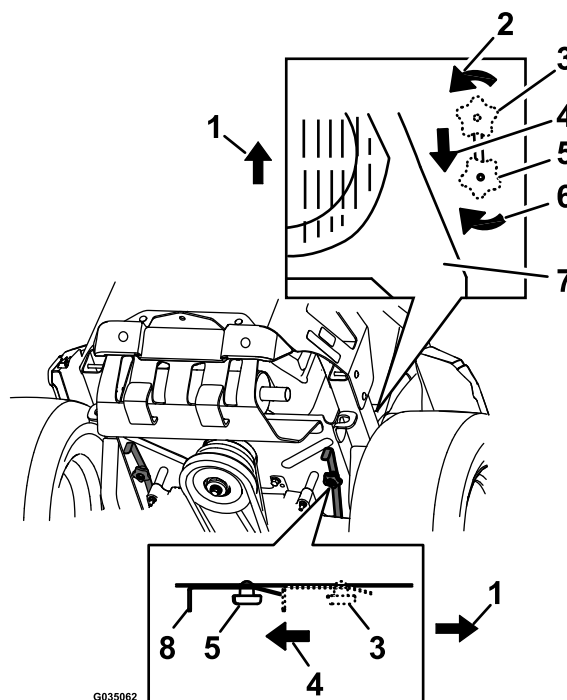


Figure 37

1. Avant de la machine
2. Tourner le bouton de déblocage de dérivation dans le sens antihoraire pour le desserrer
3. Position des leviers pour conduire la machine
4. Tirer le levier dans cette direction pour pousser la machine
5. Position des leviers pour pousser la machine
6. Tourner le bouton de déblocage de dérivation dans le sens horaire pour le serrer
7. Moteur
8. Levier de déblocage

6. Pour faire fonctionner la machine, amenez les boutons de dérivation en position AVANT et verrouillez-les en place (Figure 37).

Transport de la machine

Transportez la machine sur une remorque de poids-lourd ou un camion. Utilisez une rampe d'une seule pièce. Le camion ou la remorque doit être équipé(e) des freins, des éclairages et de la signalisation exigés par la loi. Lisez attentivement toutes les consignes de sécurité. Tenez-en compte pour éviter de vous blesser ou de blesser des personnes à proximité. Reportez-vous aux ordonnances locales concernant les exigences d'arrimage et de remorquage.

⚠ ATTENTION

Il est dangereux de conduire sur la voie publique sans clignotants, éclairages, réflecteurs ou panneau « véhicule lent »; vous risquez de provoquer un accident et de vous blesser.

Ne conduisez pas la machine sur la voie publique.

Choisir une remorque

⚠ ATTENTION

Le chargement de la machine sur une remorque ou un camion augmente le risque de basculement, et donc de blessures graves ou mortelles (Figure 38).

- Utilisez uniquement une rampe d'une seule pièce ; n'utilisez pas de rampes individuelles de chaque côté de la machine.
- L'angle entre la rampe et le sol, ou entre la rampe et la remorque ou le camion, ne doit pas dépasser 15 degrés.
- La rampe doit être au moins quatre fois plus longue que la hauteur de la remorque ou du plateau de chargement par rapport au sol. De la sorte, l'angle de la rampe ne dépassera pas 15 degrés sur un sol plat.

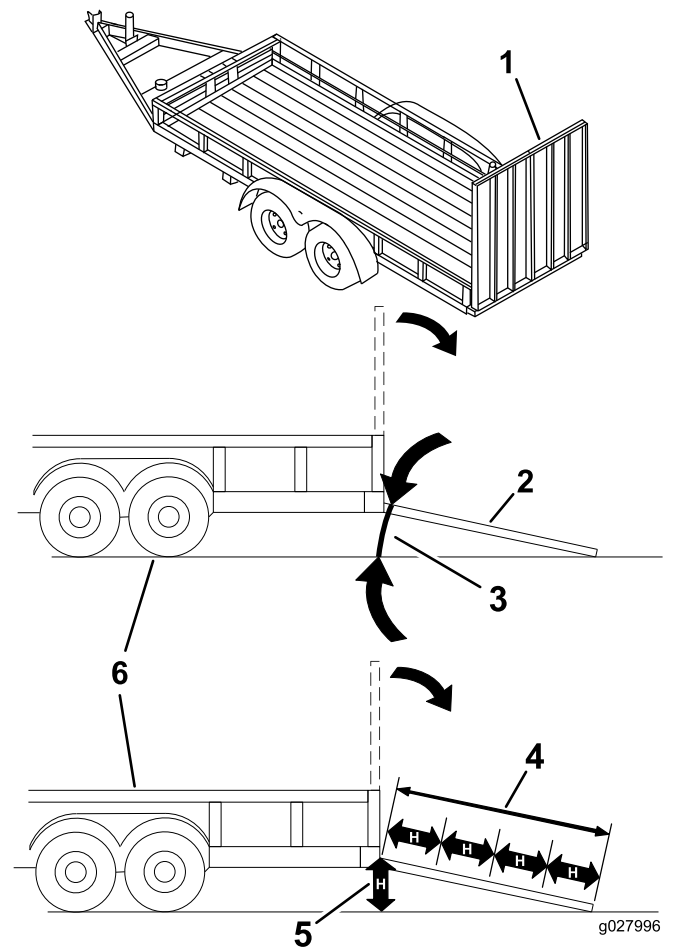


Figure 38

1. Rampe d'une seule pièce en position rangée
2. Vue latérale de la rampe d'une seule pièce en position de chargement
3. 15 degrés maximum
4. La rampe doit être au moins quatre fois plus longue que la hauteur de la remorque ou du plateau de chargement par rapport au sol.
5. H = hauteur du plateau de la remorque ou du camion par rapport au sol
6. Remorque

Chargement de la machine

⚠ ATTENTION

Le chargement de la machine sur une remorque ou un camion augmente le risque de basculement et donc de blessures graves ou mortelles.

- Procédez avec la plus grande prudence lorsque vous manœuvrez la machine sur une rampe.
- Montez la rampe en marche arrière et descendez-la en marche avant.
- Évitez d'accélérer ou de décélérer brutalement lorsque vous conduisez la machine sur une rampe car vous pourriez en perdre le contrôle ou la faire basculer.

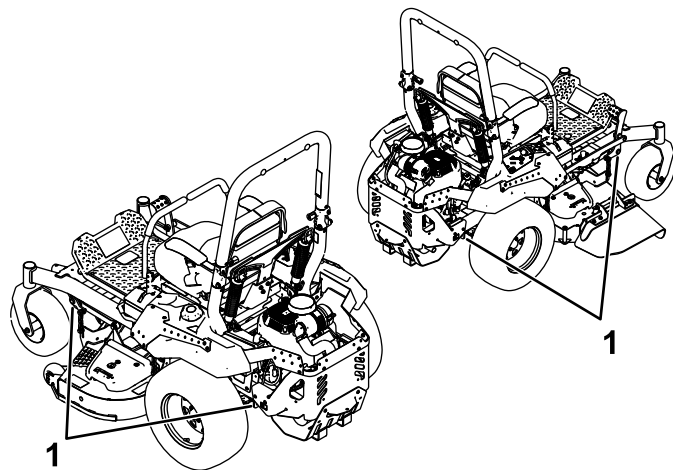


Figure 40

g227761

1. Points d'attache

1. Si vous utilisez une remorque, attelez-la au véhicule tracteur et attachez les chaînes de sécurité.
2. Le cas échéant, raccordez les freins et connectez l'éclairage de la remorque.
3. Abaissez la rampe pour que l'angle avec le sol ne dépasse pas 15 degrés (Figure 38).
4. Montez la rampe en marche arrière (Figure 39).

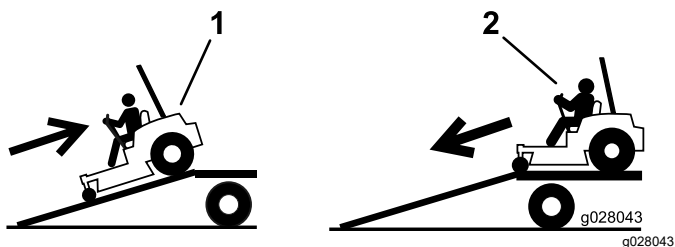


Figure 39

1. Monter la rampe en marche arrière
2. Descendez la rampe en marche avant

5. Coupez le moteur, enlevez la clé et serrez le frein de stationnement.
6. Arrimez la machine près des roues pivotantes avant et du cadre arrière à l'aide de sangles, chaînes, câbles ou cordes (Figure 40). Reportez-vous à la réglementation locale concernant les exigences en matière d'arrimage.

Entretien

Consignes de sécurité pendant l'entretien

- Si vous laissez la clé dans le commutateur d'allumage, quelqu'un pourrait mettre le moteur en marche accidentellement et vous blesser gravement, ainsi que toute personne à proximité. Avant tout entretien, retirez la clé du commutateur d'allumage.
- Avant de quitter la position d'utilisation, effectuez la procédure suivante :
 - Garez la machine sur une surface plane et horizontale.
 - Débrayez les entraînements.
 - Serrez le frein de stationnement.
 - Coupez le moteur et enlevez la clé.
 - Laissez refroidir les composants de la machine avant d'effectuer un entretien.
- Ne confiez pas l'entretien de la machine à des personnes non qualifiées.
- N'approchez jamais les mains ou les pieds des pièces mobiles ou des surfaces chaudes. Dans la mesure du possible, évitez d'effectuer des réglages sur la machine quand le moteur est en marche.
- Libérez la pression emmagasinée dans les composants avec précaution.
- Vérifiez souvent le fonctionnement du frein de stationnement. Effectuez les réglages et l'entretien éventuellement requis.
- N'enlevez et ne modifiez jamais les dispositifs de sécurité. Vérifiez régulièrement qu'ils fonctionnent correctement.
- Pour éviter les risques d'incendie, enlevez les débris d'herbe et autres agglomérés sur l'unité de coupe, le silencieux, les entraînements, le bac à herbe et le compartiment moteur.
- Nettoyez les coulées éventuelles d'huile ou de carburant et éliminez les débris imbibés de carburant.
- Ne vous fiez pas uniquement à des crics hydrauliques ou mécaniques pour soutenir la machine ; soutenez-la avec des chandelles quand vous la soulevez.
- Maintenez toutes les pièces en bon état de marche et toutes les fixations bien serrées, surtout la visserie de fixation des lames. Remplacez tous les autocollants usés ou endommagés.
- Débranchez la batterie avant de réparer la machine. Débranchez toujours la borne négative de la batterie avant la borne positive. Rebranchez la borne positive avant la borne négative.
- Pour garantir un rendement optimal, utilisez uniquement des pièces de rechange et accessoires Toro d'origine. Les pièces de rechange et accessoires d'autres constructeurs peuvent être dangereux et leur utilisation risque d'annuler la garantie de la machine.

Programme d'entretien recommandé

Périodicité d'entretien	Procédure d'entretien
Après les 5 premières heures de fonctionnement	<ul style="list-style-type: none">• Moteurs Toro – vidangez l'huile moteur et remplacez le filtre.
Après les 75 premières heures	<ul style="list-style-type: none">• Remplacez les filtres et le liquide du système hydraulique.
À chaque utilisation ou une fois par jour	<ul style="list-style-type: none">• Contrôlez le système de sécurité.• Moteurs Kawasaki – contrôlez le niveau d'huile moteur.• Moteurs Toro – contrôlez le niveau d'huile moteur.• Nettoyez le carter du ventilateur (plus fréquemment s'il y a beaucoup de poussière ou de saleté).• Nettoyez la grille du moteur et la surface autour du moteur.• Nettoyez la surface autour du système d'échappement.• Nettoyez la grille d'entrée d'air.• Contrôle de la ceinture de sécurité.• Vérifiez le niveau du liquide hydraulique dans le vase d'expansion.• Contrôlez les lames.• Nettoyez la suspension.
Après chaque utilisation	<ul style="list-style-type: none">• Nettoyez le tablier de coupe.
Toutes les 25 heures	<ul style="list-style-type: none">• Graissez les axes des roues pivotantes avant (plus fréquemment en cas de saleté ou poussière abondantes).

Périodicité d'entretien	Procédure d'entretien
Toutes les 50 heures	<ul style="list-style-type: none"> • Graissez le pivot de la poulie de tension de la pompe. • Contrôlez le pare-étincelles (le cas échéant). • Contrôle de la pression des pneus. Modèles à pneus seulement. • Contrôlez l'état des courroies (usure/fissures).
Toutes les 100 heures	<ul style="list-style-type: none"> • Moteurs Kawasaki – vidangez l'huile moteur (plus fréquemment en cas de saleté ou poussière abondantes). • Moteurs Kawasaki – remplacez ou nettoyez et réglez l'écartement des électrodes de la bougie.
Toutes les 100 heures ou tous les ans, la première échéance prévalant	<ul style="list-style-type: none"> • Moteurs Toro – vidangez l'huile moteur et remplacez le filtre à huile moteur (plus fréquemment en cas de saleté ou poussière abondantes). • Moteurs Toro – contrôlez les bougies d'allumage.
Toutes les 200 heures	<ul style="list-style-type: none"> • Moteurs Kawasaki – remplacez le filtre à huile moteur (plus fréquemment en cas de saleté ou poussière abondantes). • Moteurs Toro – remplacez les bougies d'allumage.
Toutes les 250 heures	<ul style="list-style-type: none"> • Moteurs Kawasaki – remplacez le préfiltre du filtre à air (plus fréquemment en cas de saleté ou poussière abondantes). • Moteurs Kawasaki – contrôlez l'élément de sécurité du filtre à air (plus fréquemment en cas de saleté ou poussière abondantes). • Moteurs Toro – remplacez le filtre à air (plus fréquemment en cas de saleté ou poussière abondantes). • Après le premier remplacement, remplacez les filtres et le liquide du système hydraulique si vous utilisez le liquide Mobil 1 15W50 (plus fréquemment en cas de saleté ou poussière abondantes).
Toutes les 300 heures	<ul style="list-style-type: none"> • Moteurs Kawasaki – contrôlez et réglez le jeu aux soupapes. Contactez un dépositaire-réparateur agréé. • Moteurs Toro – contrôlez et réglez le jeu aux soupapes. Contactez un dépositaire-réparateur agréé.
Toutes les 500 heures	<ul style="list-style-type: none"> • Moteurs Kawasaki – remplacez l'élément de sécurité du filtre à air (plus fréquemment en cas de saleté ou poussière abondantes). • Remplacement du filtre d'entrée d'air antipollution. • Remplacez le filtre à carburant (plus fréquemment si vous utilisez la machine dans une atmosphère poussiéreuse ou sale). • Vérifiez le réglage du frein de stationnement. • Après le premier remplacement, remplacez les filtres et le liquide du système hydraulique si vous utilisez le liquide Toro® HYPR-OIL™ 500 (plus fréquemment en cas de saleté ou poussière abondantes).
Chaque mois	<ul style="list-style-type: none"> • Contrôlez la charge de la batterie.
Une fois par an	<ul style="list-style-type: none"> • Graissage des moyeux des roues pivotantes.
Une fois par an ou avant le remisage	<ul style="list-style-type: none"> • Peignez les surfaces écaillées. • Effectuez toutes les procédures décrites au chapitre Remisage

Important: Reportez-vous au manuel du propriétaire du moteur pour toutes procédures d'entretien supplémentaires.

▲ PRUDENCE

Si vous laissez la clé dans le commutateur d'allumage, quelqu'un pourrait mettre le moteur en marche accidentellement et vous blesser gravement, ainsi que toute personne à proximité.

Coupez le moteur et enlevez la clé du commutateur d'allumage avant d'effectuer un entretien.

Lubrification

Graissage de la machine

Périodicité des entretiens: Toutes les 25 heures—Graissez les axes des roues pivotantes avant (plus fréquemment en cas de saleté ou poussière abondantes).

Toutes les 50 heures—Graissez le pivot de la poulie de tension de la pompe.

Graissez la machine plus fréquemment si vous travaillez dans une atmosphère sale ou poussiéreuse.

Type de graisse : graisse n° 2 au lithium ou au molybdène.

1. Garez la machine sur une surface plane et horizontale, désengagez la commande des lames et serrez le frein de stationnement.
2. Avant de quitter la position d'utilisation, coupez le moteur, enlevez la clé et attendez l'arrêt complet de toutes les pièces mobiles.
3. Nettoyez les graisseurs avec un chiffon.

Remarque: Grattez la peinture qui pourrait se trouver sur l'avant des graisseurs.

4. Injectez 1 à 2 jets de graisse dans le pivot de la poulie de tension de la pompe (Figure 41).
5. Graissez les axes des roues pivotantes avant (Figure 41).

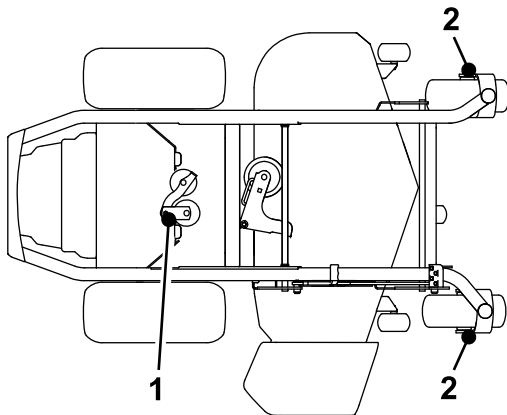


Figure 41

g296411

1. Pivot de poulie de tension
2. Axe de roue pivotante de pompe

6. Essuyez tout excès de graisse.

Graissage des moyeux des roues pivotantes

Périodicité des entretiens: Une fois par an

1. Garez la machine sur une surface plane et horizontale, désengagez la commande des lames et serrez le frein de stationnement.
2. Avant de quitter la position d'utilisation, coupez le moteur, enlevez la clé et attendez l'arrêt complet de toutes les pièces mobiles.
3. Levez le tablier de coupe pour permettre l'accès.
4. Déposez la roue pivotante de la fourche.
5. Déposez les protège-joints du moyeu de roue.

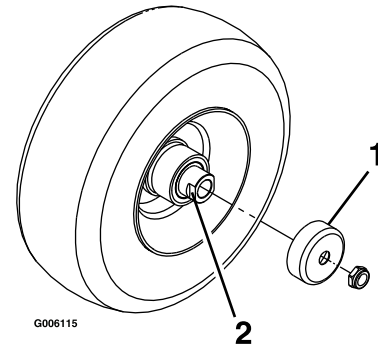


Figure 42

g006115

1. Protège-joint
2. Écrou d'écartement avec méplats

6. Déposez un des écrous d'écartement de l'arbre de la roue pivotante.

Remarque: Du frein-filet a été appliqué pour bloquer les écrous d'écartement sur l'arbre de roue.

7. Déposez l'arbre de la roue (en laissant l'autre écrou d'écartement en place).
8. Faites levier pour déposer les joints, et vérifiez l'état et l'usure des roulements; remplacez-les au besoin.
9. Garnissez les roulements de graisse universelle.
10. Insérez 1 roulement, assorti d'un joint neuf, dans la roue.
11. Si les deux écrous d'écartement sont absents de l'arbre de roue, appliquez du frein-filet sur l'un d'entre eux et vissez-le sur l'arbre de roue, méplats tournés vers l'extérieur.

Remarque: Ne vissez pas complètement l'écrou d'écartement au bout de l'arbre de roue. Laissez environ 3 mm (1/8 po) entre la surface extérieure de l'écrou d'écartement et l'extrémité de l'arbre de roue dans l'écrou.

12. Insérez l'ensemble écrou et arbre de roue dans la roue, du côté roulement et joint neuf.
13. L'extrémité ouverte de la roue étant tournée vers le haut, garnissez de graisse universelle la zone à l'intérieur de la roue autour de l'arbre.

14. Insérez le second roulement, assorti d'un joint neuf, dans la roue.
15. Appliquez du frein-filet sur le filetage du second écrou d'écartement et vissez-le sur l'arbre de roue, les méplats tournés vers l'extérieur.
16. Serrez l'écrou à un couple de 8 à 9 N·m (75 à 80 po-lb), desserrez-le puis resserrez-le à un couple de 2 à 3 N·m (20 à 25 po-lb).

Remarque: Attention à ne pas faire dépasser l'arbre de roue de l'écrou.

17. Posez les protège-joints sur le moyeu, puis insérez la roue dans la fourche pivotante.
18. Montez le boulon et serrez l'écrou à fond.

Important: Pour éviter les dommages au joint et au roulement, vérifiez souvent le réglage du roulement. Faites tourner la roue pivotante. Elle ne doit pas tourner librement (plus de 1 ou 2 tours) ni présenter de jeu latéral. Si la roue tourne librement, ajustez l'écrou d'écartement jusqu'à ce que vous sentiez une légère résistance. Appliquez une autre couche de frein-filet.

Entretien du moteur

Consignes de sécurité pour le moteur

- Gardez les mains, les pieds, le visage et toute autre partie du corps ainsi que les vêtements à l'écart du silencieux et autres surfaces brûlantes. Laissez refroidir les composants du moteur avant d'effectuer tout entretien.
- Ne modifiez pas le réglage du régulateur et ne faites pas tourner le moteur à un régime excessif.

Identification du moteur

Reportez-vous au schéma suivant pour identifier le moteur de votre machine, puis passez à la section correspondante indiquée pour effectuer l'entretien (Figure 43).

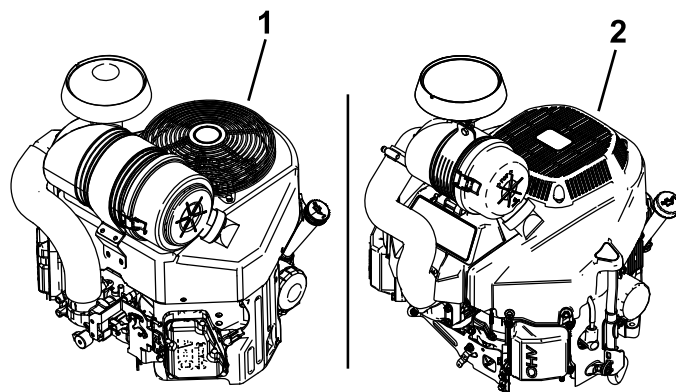


Figure 43

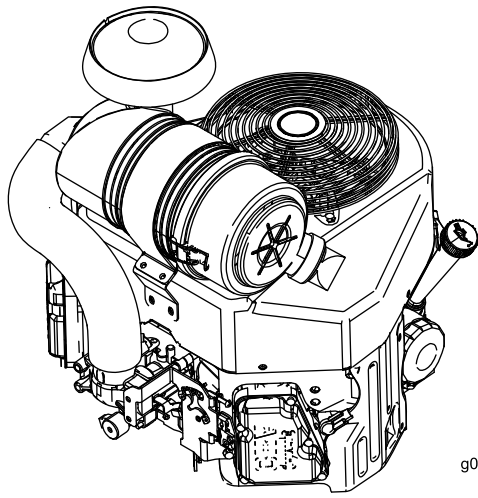
1. Moteur Kawasaki
2. Moteur Toro

- Pour l'entretien du moteur Kawasaki, voir [Entretien d'un moteur Kawasaki® \(page 40\)](#).
- Pour l'entretien du moteur Toro, voir [Entretien d'un moteur Toro \(page 45\)](#).

Entretien d'un moteur Kawasaki®

Cette section ne concerne que les machines équipées d'un moteur Kawasaki. Si le moteur de votre machine ressemble à celui représenté à la [Figure 44](#), il s'agit d'un moteur Kawasaki.

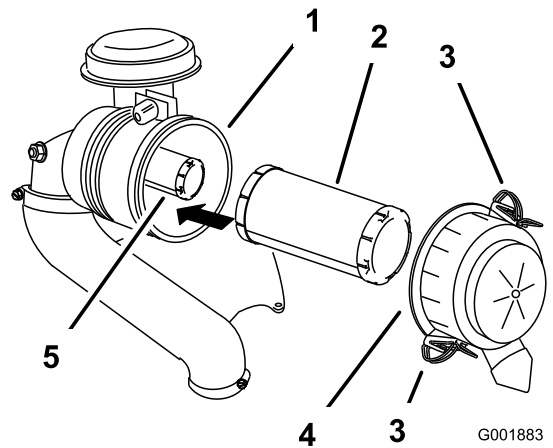
Important: Reportez-vous au manuel du propriétaire du moteur pour toutes procédures d'entretien supplémentaires.



g036714

g036714

Figure 44



G001883

g001883

Figure 45

Entretien du filtre à air

Périodicité des entretiens: Toutes les 250 heures—Moteurs Kawasaki – remplacez le préfiltre du filtre à air (plus fréquemment en cas de saleté ou poussière abondantes).

Toutes les 250 heures—Moteurs Kawasaki – contrôlez l'élément de sécurité du filtre à air (plus fréquemment en cas de saleté ou poussière abondantes).

Toutes les 500 heures—Moteurs Kawasaki – remplacez l'élément de sécurité du filtre à air (plus fréquemment en cas de saleté ou poussière abondantes).

Remarque: Nettoyez le filtre à air plus fréquemment si vous travaillez dans des conditions très sales ou poussiéreuses.

Dépose des éléments du filtre à air

1. Garez la machine sur une surface plane et horizontale, désengagez la commande des lames (PDF) et serrez le frein de stationnement.
2. Avant de quitter la position d'utilisation, coupez le moteur, enlevez la clé et attendez l'arrêt complet de toutes les pièces mobiles.
3. Ouvrez les dispositifs de verrouillage du filtre à air et détachez le couvercle du boîtier du filtre (Figure 45).

1. Boîtier du filtre à air
2. Préfiltre
3. Dispositif de verrouillage
4. Couvercle du filtre à air
5. Élément de sécurité

4. Nettoyez l'intérieur du couvercle du filtre à l'air comprimé.
5. Sortez le préfiltre du boîtier du filtre avec précaution (Figure 45).

Remarque: Évitez de cogner l'élément à l'intérieur du boîtier.

6. Ne déposez l'élément de sécurité que si vous devez le remplacer.

Contrôle des éléments filtrants

1. Examinez l'élément de sécurité. S'il est encrassé, remplacez le filtre de sécurité et le préfiltre.

Important: N'essayez pas de nettoyer l'élément de sécurité. Si l'élément de sécurité est encrassé, cela signifie que le préfiltre est endommagé.

2. Vérifiez l'état du préfiltre en le plaçant devant une lumière forte. Remplacez le préfiltre s'il est encrassé, plié ou endommagé.

Remarque: Les trous éventuels apparaîtront sous forme de points brillants. Ne nettoyez pas le préfiltre.

Pose des éléments filtrants

Important: Pour ne pas endommager le moteur, ne le faites jamais tourner sans que les deux éléments et le couvercle du filtre à air soient en place.

1. Si vous montez des éléments filtrants neufs, vérifiez qu'ils n'ont pas souffert pendant le transport.

Remarque: N'utilisez pas les éléments s'ils sont endommagés.

2. Si vous remplacez l'élément intérieur, insérez-le avec précaution dans le boîtier du filtre (Figure 45).
3. Placez ensuite le préfiltre sur l'élément de sécurité avec le même soin (Figure 45).

Remarque: Vérifiez que le préfiltre est bien engagé en position en appuyant sur son bord extérieur lors de la pose.

Important: N'appuyez pas sur la partie intérieure souple du filtre.

4. Remettez en place et verrouillez le couvercle du filtre à air (Figure 45).

Contrôle du niveau et vidange de l'huile moteur

Périodicité des entretiens: À chaque utilisation ou une fois par jour

Toutes les 100 heures (plus fréquemment en cas de saleté ou poussière abondantes).

Toutes les 200 heures—Moteurs Kawasaki – remplacez le filtre à huile moteur (plus fréquemment en cas de saleté ou poussière abondantes).

Spécifications de l'huile moteur

Type d'huile : huile détergente (classe de service API SF, SG, SH, SJ ou SL)

Capacité du carter : 1,8 L (61 oz) sans le filtre à huile; 2,1 L (71 oz) avec le filtre à huile

Viscosité : Voir le tableau ci-dessous.

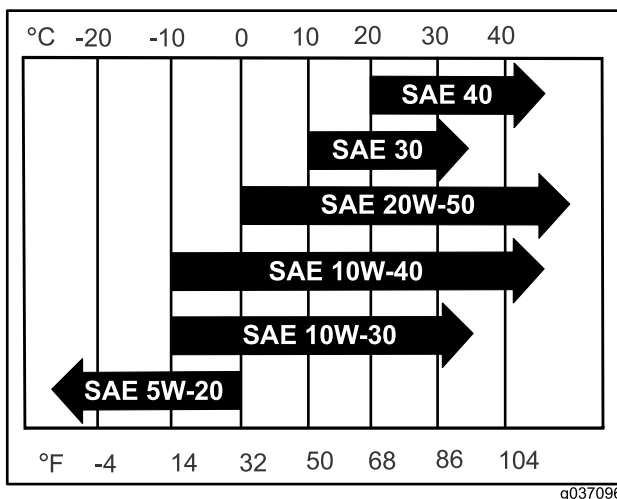


Figure 46

Remarque: Bien que l'huile moteur 10W-40 soit celle préconisée dans la plupart des cas, il faut parfois changer de viscosité en réponse aux conditions atmosphériques. L'utilisation d'une huile moteur 20W-50 à des températures ambiantes plus élevées peut réduire la consommation d'huile.

Contrôle du niveau d'huile moteur

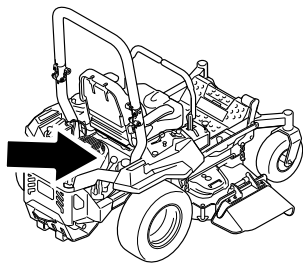
Remarque: Contrôlez le niveau d'huile quand le moteur est froid.

Important: Si le carter moteur est trop ou pas assez rempli d'huile et que vous faites tourner le moteur, ce dernier risque d'être endommagé.

1. Garez la machine sur une surface plane et horizontale, désengagez la commande des lames (PDF) et serrez le frein de stationnement.
2. Avant de quitter la position d'utilisation, coupez le moteur, enlevez la clé et attendez l'arrêt complet de toutes les pièces mobiles.

Remarque: Laissez refroidir le moteur pour donner le temps à l'huile de s'écouler dans le carter.

3. Pour éviter de faire tomber de l'herbe, de la poussière, etc., dans le moteur, nettoyez la surface autour du bouchon de remplissage-jauge d'huile, avant de l'enlever (Figure 47).



g036856

g036856

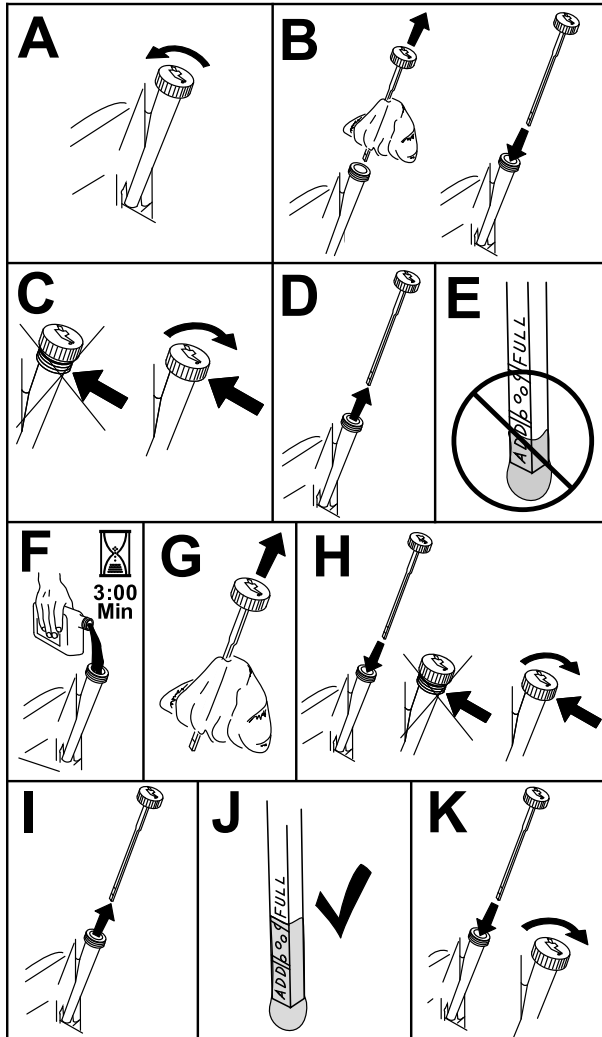
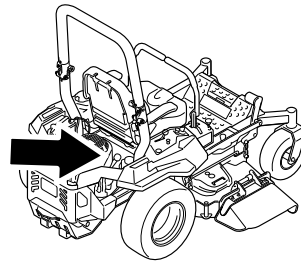


Figure 47

g311705

3. Désengagez la commande des lames (PDF) et serrez le frein de stationnement.
4. Avant de quitter la position d'utilisation, coupez le moteur, enlevez la clé et attendez l'arrêt complet de toutes les pièces mobiles.
5. Vidangez l'huile moteur (Figure 48).



g036856

g036856

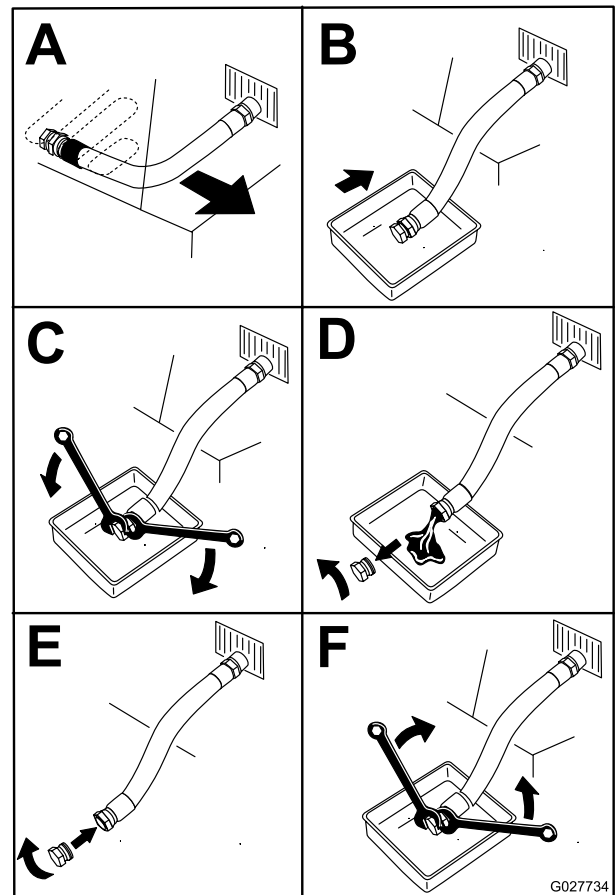


Figure 48

G027734

g027734

Vidange de l'huile moteur

Remarque: Débarrassez-vous de l'huile usagée dans un centre de recyclage.

1. Démarrez le moteur et laissez-le tourner pendant 5 minutes.

Remarque: Cela permet de réchauffer l'huile, qui s'écoule alors plus facilement.

2. Garez la machine en plaçant le côté de la vidange légèrement plus bas que l'autre côté, pour permettre à toute l'huile de s'écouler.

6. Versez lentement environ 80 % de l'huile spécifiée dans le tube de remplissage, puis faites l'appoint lentement jusqu'à ce que le niveau atteigne le repère maximum (Full) (Figure 49).

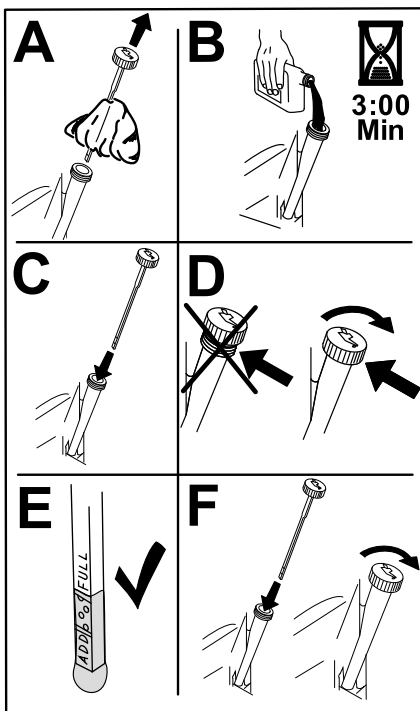


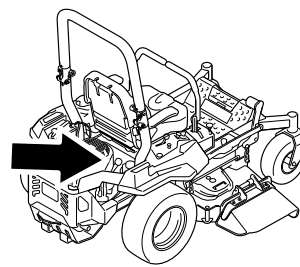
Figure 49

g235264

7. Démarrez le moteur et conduisez la machine jusqu'à une surface plane et horizontale.
8. Contrôlez à nouveau le niveau d'huile.

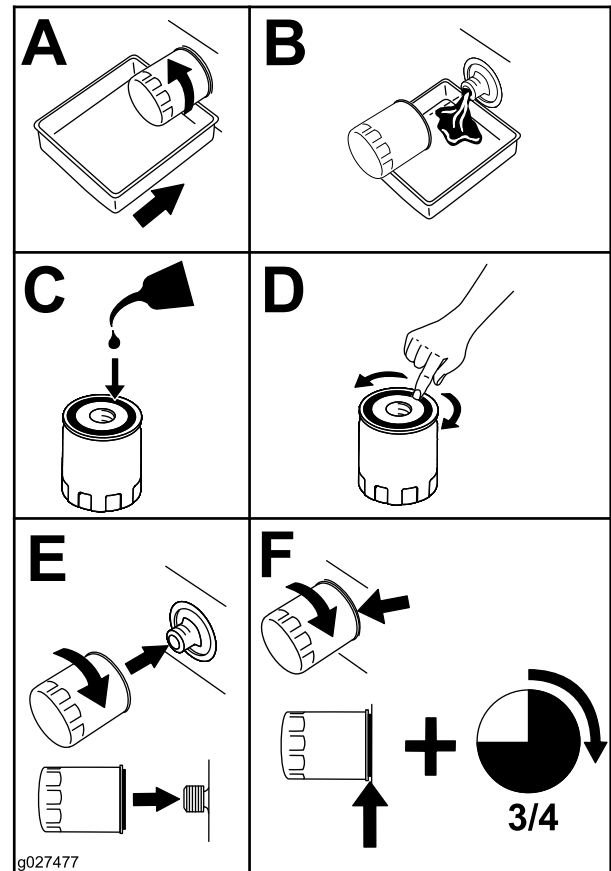
Remplacement du filtre à huile moteur

1. Vidangez l'huile moteur ; voir [Vidange de l'huile moteur \(page 43\)](#).
2. Remplacez le filtre à huile moteur ([Figure 50](#)).



g036856

g036856



g027477

g027477

Figure 50

Remarque: Assurez-vous que le joint du filtre à huile touche le moteur puis vissez-le encore de trois quarts de tour.

3. Remplissez le carter moteur d'une huile neuve du type voulu; voir [Spécifications de l'huile moteur \(page 42\)](#).

Entretien des bougies

Périodicité des entretiens: Toutes les 100 heures

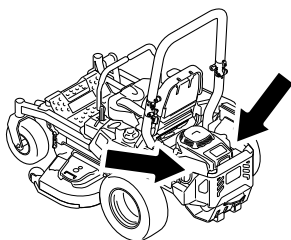
Avant de monter une bougie, vérifiez si l'écartement entre l'électrode centrale et l'électrode latérale est correct. Utilisez une clé à bougies pour déposer et reposer les bougies, et une jauge d'épaisseur pour contrôler et régler l'écartement des électrodes. Remplacez la bougie au besoin.

Type de bougie : NGK® BPR4ES ou type équivalent

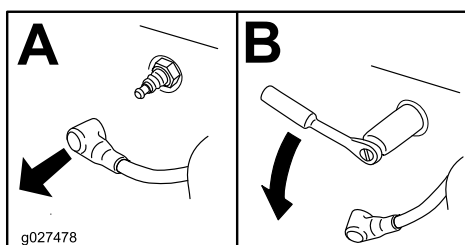
Écartement des électrodes : 0,75 mm (0,03 po)

Dépose des bougies

1. Garez la machine sur une surface plane et horizontale, désengagez la commande des lames (PDF) et serrez le frein de stationnement.
2. Avant de quitter la position d'utilisation, coupez le moteur, enlevez la clé et attendez l'arrêt complet de toutes les pièces mobiles.
3. Nettoyez la surface autour de la base de la bougie pour empêcher la poussière et les débris de pénétrer dans le moteur.
4. Localisez et retirez la ou les bougies comme montré à la [Figure 51](#).



g036857



g027478

g036857

g027478

Figure 51

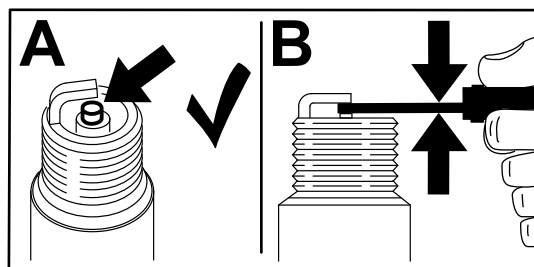
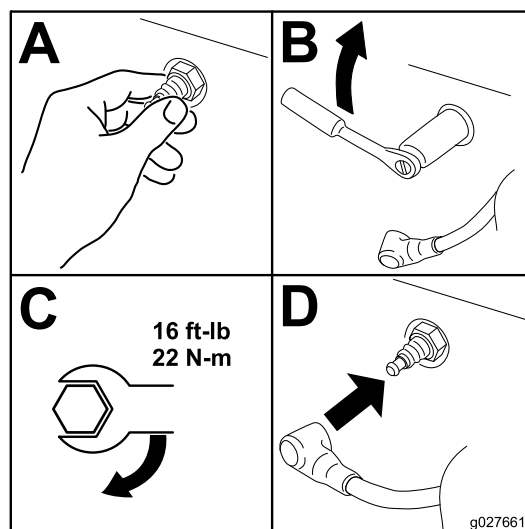


Figure 52

g206628

Pose des bougies



16 ft-lb
22 N-m

g027661

Figure 53

g027661

Contrôle des bougies

Important: Ne nettoyez pas la ou les bougies. Remplacez toujours les bougies si elles sont recouvertes d'un dépôt noir ou d'une couche grasse, si elles sont fissurées ou si les électrodes sont usées.

Si l'isolateur est recouvert d'un léger dépôt gris ou brun, le moteur fonctionne correctement. S'il est recouvert d'un dépôt noir, cela signifie généralement que le filtre à air est encrassé.

Régalez l'écartement des électrodes à 0,75 mm (0,03 po).

Entretien d'un moteur Toro

Cette section ne concerne que les machines équipées d'un moteur Toro. Si le moteur de votre machine ressemble à celui représenté à la [Figure 54](#), il s'agit d'un moteur Toro.

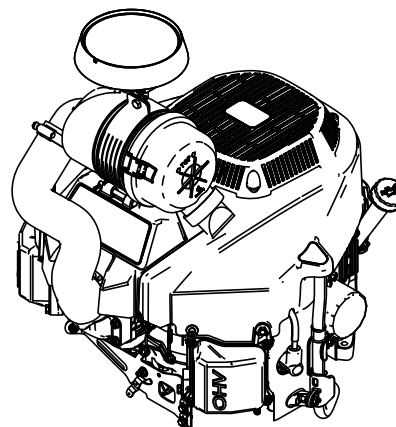


Figure 54

g296342

Entretien du filtre à air

Périodicité des entretiens: Toutes les 250 heures—Moteurs Toro – remplacez le filtre à air (plus fréquemment en cas de saleté ou poussière abondantes).

Remarque: Nettoyez le filtre à air plus fréquemment si vous travaillez dans des conditions très poussiéreuses ou sableuses.

Dépose du filtre

1. Garez la machine sur une surface plane et horizontale, désengagez la commande des lames (PDF) et serrez le frein de stationnement.
2. Avant de quitter la position d'utilisation, coupez le moteur, enlevez la clé et attendez l'arrêt complet de toutes les pièces mobiles.
3. Ouvrez les dispositifs de verrouillage du filtre à air et détachez le couvercle du boîtier du filtre (Figure 56).

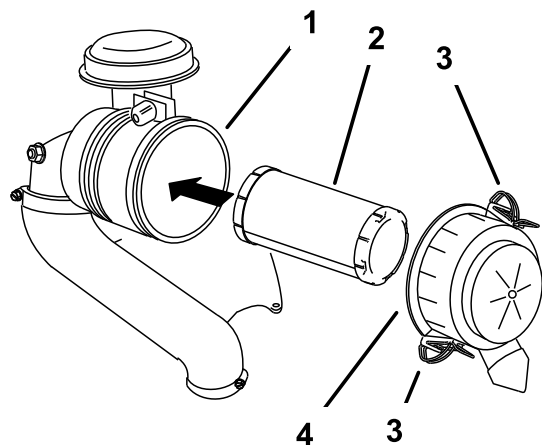


Figure 55

g230914

- | | |
|----------------------------|-------------------------------|
| 1. Boîtier du filtre à air | 3. Dispositif de verrouillage |
| 2. Filtre | 4. Couvercle du filtre à air |

4. Nettoyez l'intérieur du couvercle du filtre à l'air comprimé.
5. Sortez l'élément filtrant du boîtier du filtre avec précaution (Figure 56).

Remarque: Évitez de cogner l'élément à l'intérieur du boîtier.

Contrôle du filtre

Vérifiez l'état du filtre en le plaçant devant une lumière forte. Remplacez le filtre s'il est encrassé, plié ou endommagé.

Remarque: Les trous éventuels apparaîtront sous forme de points brillants. Ne nettoyez pas le filtre.

Montage du filtre

Important: Pour ne pas endommager le moteur, ne le faites jamais tourner sans que le filtre à air et son couvercle soient en place.

1. Si vous montez un filtre neuf, vérifiez qu'il n'a pas souffert pendant le transport.

Remarque: N'utilisez pas le filtre s'il est endommagé.

2. Introduisez le filtre dans son boîtier avec précaution (Figure 56).

Remarque: Vérifiez que le filtre est bien enclenché en position en appuyant sur son bord extérieur lors de la pose.

Important: N'appuyez pas sur la partie intérieure souple du filtre.

3. Remettez en place et verrouillez le couvercle du filtre à air (Figure 56).

Contrôle du niveau et vidange de l'huile moteur

Périodicité des entretiens: À chaque utilisation ou une fois par jour—Moteurs Toro – contrôlez le niveau d'huile moteur.

Après les 5 premières heures de fonctionnement/Après le premier mois (la première échéance prévalant)—Moteurs Toro – vidangez l'huile moteur et remplacez le filtre.

Toutes les 100 heures ou tous les ans, la première échéance prévalant—Moteurs Toro – vidangez l'huile moteur et remplacez le filtre à huile moteur (plus fréquemment en cas de saleté ou poussière abondantes).

Spécifications de l'huile moteur

Type d'huile : huile détergente (classe de service API SF, SG, SH, SJ ou SL)

Capacité du carter : 2,4 L (81 oz liq.) avec le filtre à huile

Viscosité : Voir le tableau ci-dessous.

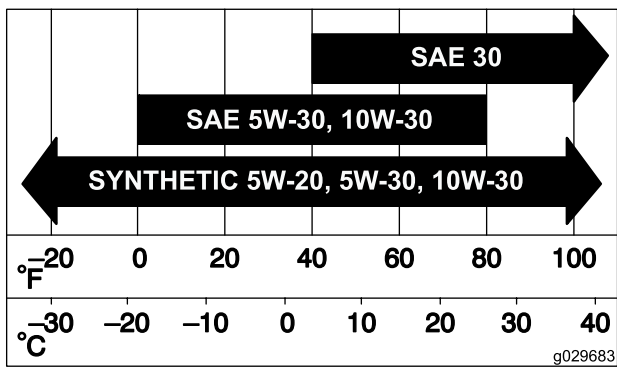


Figure 56

Contrôle du niveau d'huile moteur

Remarque: Contrôlez le niveau d'huile quand le moteur est froid.

Important: Si le carter moteur est trop ou pas assez rempli d'huile et que vous faites tourner le moteur, ce dernier risque d'être endommagé.

1. Garez la machine sur une surface plane et horizontale, désengagez la commande des lames (PDF) et serrez le frein de stationnement.
2. Avant de quitter la position d'utilisation, coupez le moteur, enlevez la clé et attendez l'arrêt complet de toutes les pièces mobiles.

Remarque: Laissez refroidir le moteur pour donner le temps à l'huile de s'écouler dans le carter.

3. Pour éviter de faire tomber de l'herbe, de la poussière, etc., dans le moteur, nettoyez la surface autour du bouchon de remplissage-jauge d'huile, avant de l'enlever (Figure 47).

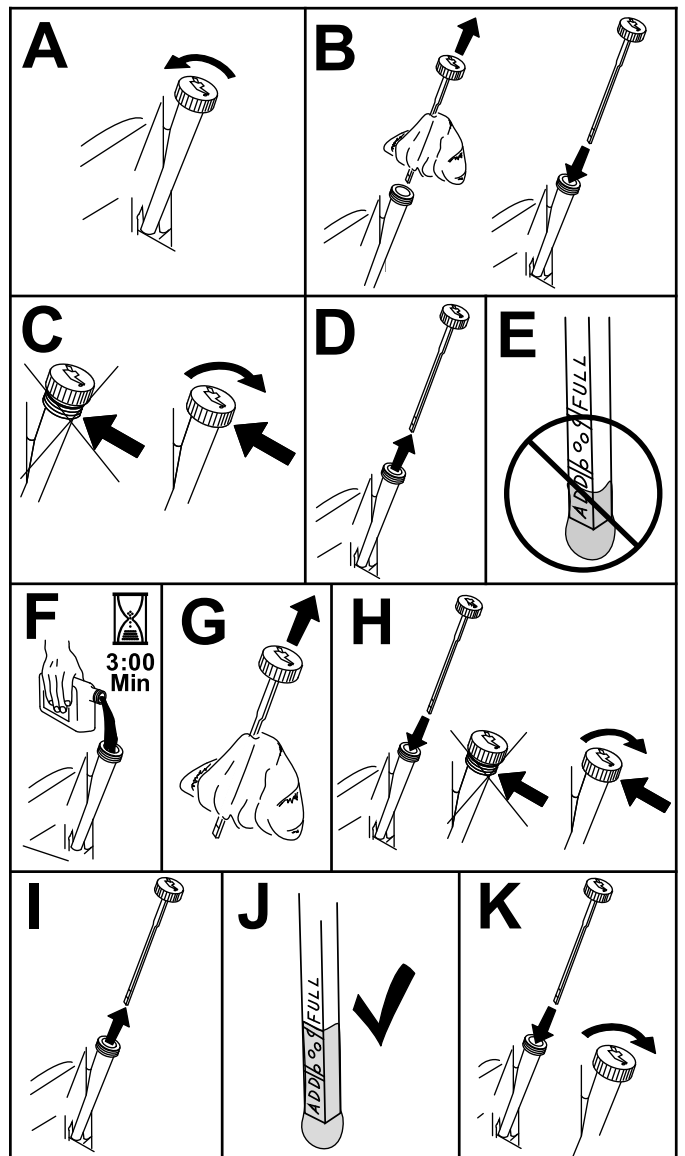
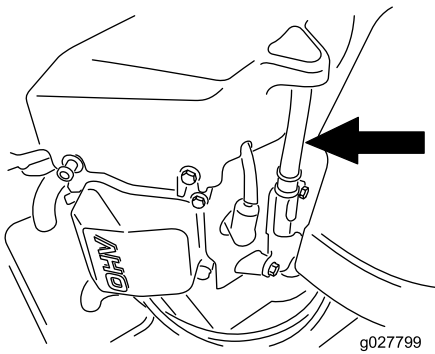


Figure 57

Vidange de l'huile moteur et remplacement du filtre à huile

1. Garez la machine sur une surface plane et horizontale pour permettre la vidange totale de l'huile.
2. Désengagez la commande des lames (PDF) et serrez le frein de stationnement.
3. Avant de quitter la position d'utilisation, coupez le moteur, enlevez la clé et attendez l'arrêt complet de toutes les pièces mobiles.
4. Vidangez l'huile moteur.



5. Remplacez le filtre à huile moteur (Figure 59).

Remarque: Assurez-vous que le joint du filtre à huile touche le moteur puis vissez-le encore de trois quarts de tour.

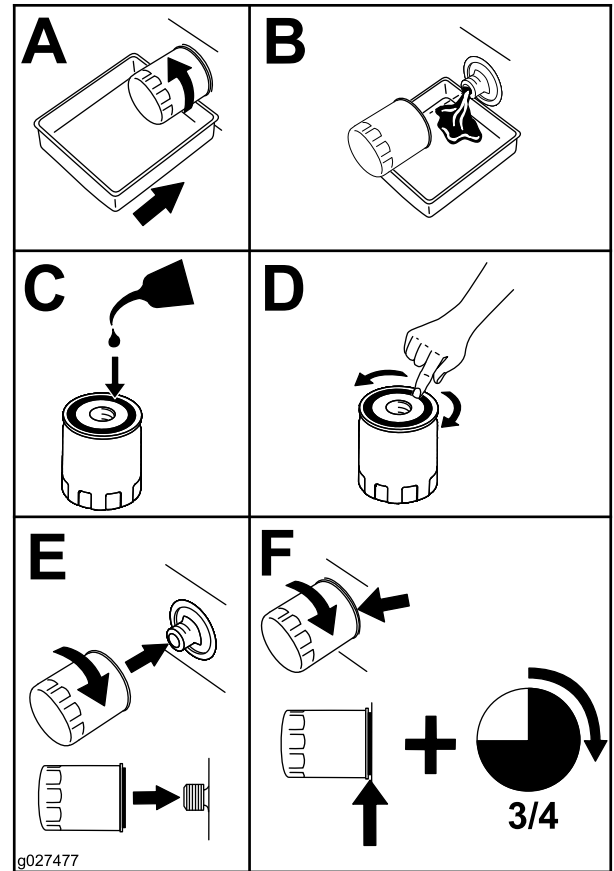


Figure 59

g027477

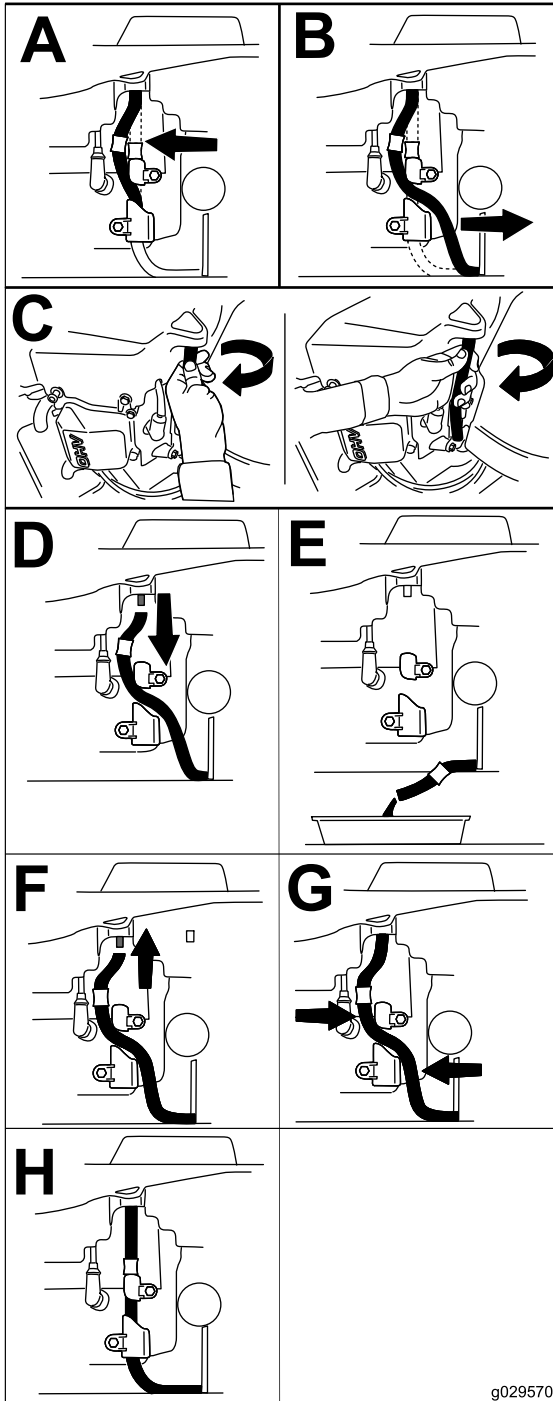


Figure 58

g029570

6. Versez lentement environ 80 % de l'huile spécifiée dans le tube de remplissage, puis faites l'appoint lentement jusqu'à ce que le niveau atteigne le repère maximum (Full) (Figure 60).

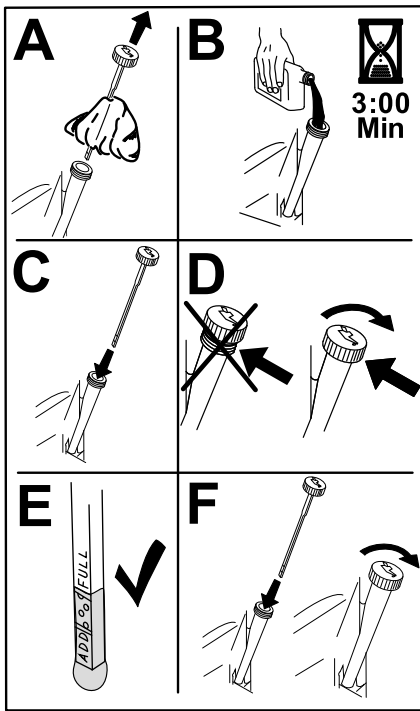
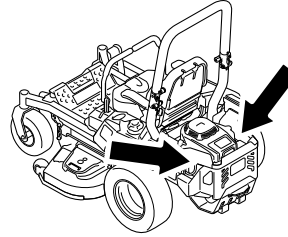


Figure 60

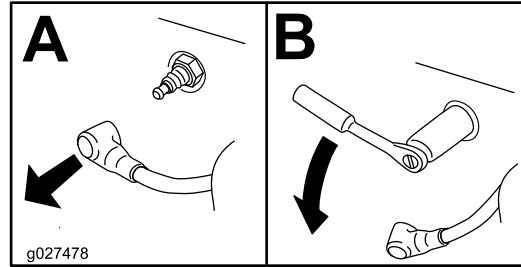
g235264

3. Nettoyez la surface autour de la base de la bougie pour empêcher la poussière et les débris de pénétrer dans le moteur.
4. Localisez et retirez la ou les bougies comme montré à la Figure 62.



g036857

g036857



g027478

g027478

Figure 61

7. Débarrassez-vous de l'huile usagée dans un centre de recyclage.

Entretien des bougies

Périodicité des entretiens: Toutes les 100 heures ou tous les ans, la première échéance prévalant—Moteurs Toro—contrôlez les bougies d'allumage.

Toutes les 200 heures/Tous les 2 ans (la première échéance prévalant)—Moteurs Toro—remplacez les bougies d'allumage.

Avant de monter une bougie, vérifiez si l'écartement entre l'électrode centrale et l'électrode latérale est correct. Utilisez une clé à bougies pour déposer et reposer les bougies, et une jauge d'épaisseur pour contrôler et régler l'écartement des électrodes. Remplacez la bougie au besoin.

Type : Champion® RN9YC ou NGK® BPR6ES

Écartement des électrodes : 0,76 mm (0,03 po)

Dépose des bougies

1. Garez la machine sur une surface plane et horizontale, désengagez la commande des lames (PDF) et serrez le frein de stationnement.
2. Avant de quitter la position d'utilisation, coupez le moteur, enlevez la clé et attendez l'arrêt complet de toutes les pièces mobiles.

Contrôle des bougies

Important: Ne nettoyez pas la ou les bougies. Remplacez toujours les bougies si elles sont recouvertes d'un dépôt noir ou d'une couche grasse, si elles sont fissurées ou si les électrodes sont usées.

Si l'isolateur est recouvert d'un léger dépôt gris ou brun, le moteur fonctionne correctement. S'il est recouvert d'un dépôt noir, cela signifie généralement que le filtre à air est encrassé.

Régalez l'écartement des électrodes à 0,76 mm (0,03 po).

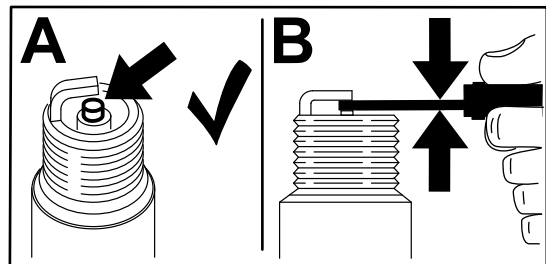


Figure 62

g206628

Pose des bougies

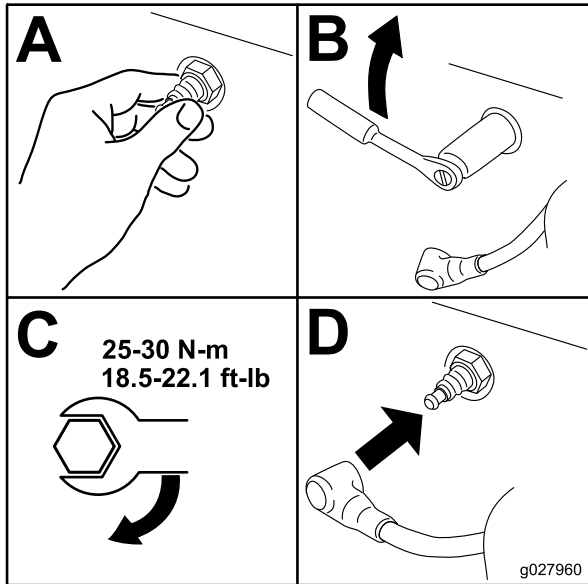


Figure 63

Nettoyage du carter de ventilateur

Pour assurer un refroidissement adéquat, le déflecteur d'herbe, les ailettes de refroidissement et autres surfaces externes du moteur doivent rester propres.

Important: Le moteur peut surchauffer et être endommagé si vous utilisez la machine alors que le déflecteur d'herbe est obstrué, que les ailettes de refroidissement sont encrassées ou colmatées et/ou que les carénages de refroidissement sont déposés.

Nettoyage de la grille du moteur

Périodicité des entretiens: À chaque utilisation ou une fois par jour

À chaque utilisation ou une fois par jour

Avant chaque utilisation, enlevez l'herbe, les saletés et autres débris éventuellement accumulés sur la grille du moteur, l'échappement et la zone autour du moteur. Cela permet d'assurer un refroidissement et un régime moteur corrects, et réduit les risques de surchauffe et de dommages mécaniques au moteur.

Nettoyage du circuit de refroidissement

1. Garez la machine sur une surface plane et horizontale, désengagez la commande des lames (PDF) et serrez le frein de stationnement.
2. Avant de quitter la position d'utilisation, coupez le moteur, enlevez la clé et attendez l'arrêt complet de toutes les pièces mobiles.
3. Déposez le filtre à air du moteur.
4. Déposez le carénage du moteur.
5. Montez le filtre à air sur sa base pour éviter que des débris ne pénètrent dans la prise d'air.
6. Débarrassez-les de l'herbe et des débris accumulés.
7. Déposez le filtre à air et montez le carénage du moteur.
8. Mettez le filtre à air en place.

Contrôle du pare-étincelles Machines équipées d'un pare-étincelles

Périodicité des entretiens: Toutes les 50 heures

⚠ ATTENTION

Les composants chauds du système d'échappement peuvent enflammer les vapeurs de carburant, même après l'arrêt du moteur. Les particules chaudes rejetées quand le moteur est en marche peuvent enflammer les matières inflammables, et causer des dommages corporels ou matériels.

Ne faites pas le plein de carburant et ne faites pas tourner le moteur si le pare-étincelles n'est pas en place.

1. Garez la machine sur une surface plane et horizontale, désengagez la PDF et serrez le frein de stationnement.
2. Avant de quitter la position d'utilisation, coupez le moteur, enlevez la clé et attendez l'arrêt complet de toutes les pièces mobiles.
3. Attendez que le silencieux soit froid.
4. Si vous constatez des fissures de la grille ou des soudures, remplacez le pare-étincelles.
5. Si la grille est bouchée, enlevez le pare-étincelles et agitez-le pour détacher les particules, puis nettoyez la grille à la brosse métallique (faites-la tremper dans du solvant au besoin).

6. Reposez le pare-étincelles sur la sortie d'échappement.

Remplacement du filtre d'entrée d'air antipollution

Périodicité des entretiens: Toutes les 500 heures

1. Garez la machine sur une surface plane et horizontale, désengagez la commande des lames (PDF) et serrez le frein de stationnement.
2. Avant de quitter la position d'utilisation, coupez le moteur, enlevez la clé et attendez l'arrêt complet de toutes les pièces mobiles.
3. Déposez le filtre du flexible d'évent.
4. Insérez un filtre neuf au bout du flexible d'évent.

Entretien du système d'alimentation

⚠ DANGER

Dans certaines circonstances, le carburant est extrêmement inflammable et hautement explosif. Un incendie ou une explosion causé(e) par du carburant peut vous brûler, ainsi que toute personne à proximité, et causer des dommages matériels.

Vous trouverez une liste complète des consignes de sécurité liées au carburant sous [Consignes de sécurité pour le carburant \(page 17\)](#).

Remplacement du filtre à carburant

Périodicité des entretiens: Toutes les 500 heures/Une fois par an (la première échéance prévalant) (plus fréquemment si vous utilisez la machine dans une atmosphère poussiéreuse ou sale).

Important: Rebranchez les flexibles de carburant et fixez-les aux emplacements d'origine avec les attaches en plastique pour les maintenir à l'écart des composants susceptibles de les endommager.

Le filtre à carburant est situé près du moteur, sur le côté avant gauche.

1. Garez la machine sur une surface plane et horizontale, désengagez la commande des lames (PDF) et serrez le frein de stationnement.
2. Avant de quitter la position d'utilisation, coupez le moteur, enlevez la clé et attendez l'arrêt complet de toutes les pièces mobiles.
3. Laissez refroidir la machine.
4. Fermez le robinet d'arrivée de carburant sous le siège ([Figure 64](#)).

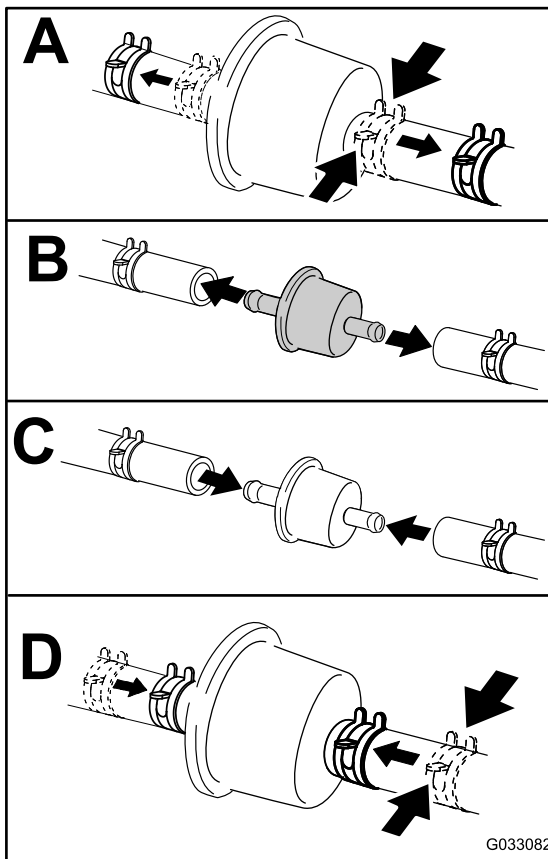


Figure 64

G033082

- Ouvrez le robinet d'arrivée de carburant.

Entretien du réservoir de carburant

N'essayez pas de vidanger le réservoir de carburant. Demandez à un dépositaire-réparateur agréé de vidanger le réservoir de carburant et d'effectuer l'entretien de tous les composants associés au circuit d'alimentation.

Entretien du système électrique

Consignes de sécurité concernant le système électrique

- Débranchez la batterie avant de réparer la machine. Débranchez toujours la borne négative de la batterie avant la borne positive. Rebranchez la borne positive avant la borne négative.
- Chargez la batterie dans un endroit dégagé et bien aéré, à l'écart des flammes ou sources d'étincelles. Débranchez le chargeur avant de brancher ou de débrancher la batterie. Portez des vêtements de protection et utilisez des outils isolés.

Entretien de la batterie

Périodicité des entretiens: Chaque mois

Retrait de la batterie

⚠ ATTENTION

Les bornes de la batterie ou les outils en métal peuvent causer des courts-circuits au contact des pièces métalliques de la machine et produire des étincelles. Les étincelles peuvent provoquer l'explosion des gaz de la batterie et vous blesser.

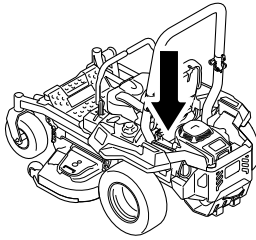
- Lors du retrait ou de la mise en place de la batterie, évitez que les bornes touchent les parties métalliques de la machine.
- Évitez de créer des courts-circuits entre les bornes de la batterie et les parties métalliques de la machine avec des outils en métal.

⚠ ATTENTION

Si les câbles de la batterie ne sont pas débranchés correctement, la machine et les câbles peuvent être endommagés et produire des étincelles. Les étincelles peuvent provoquer l'explosion des gaz de la batterie et vous blesser.

- Débranchez toujours le câble négatif (noir) de la batterie avant le câble positif (rouge).
- Connectez toujours le câble positif (rouge) de la batterie avant le câble négatif (noir).

1. Garez la machine sur une surface plane et horizontale, désengagez la commande des lames (PDF) et serrez le frein de stationnement.
2. Avant de quitter la position d'utilisation, coupez le moteur, enlevez la clé et attendez l'arrêt complet de toutes les pièces mobiles.
3. Retirez la batterie, comme montré à la [Figure 65](#).



g036853

g036853

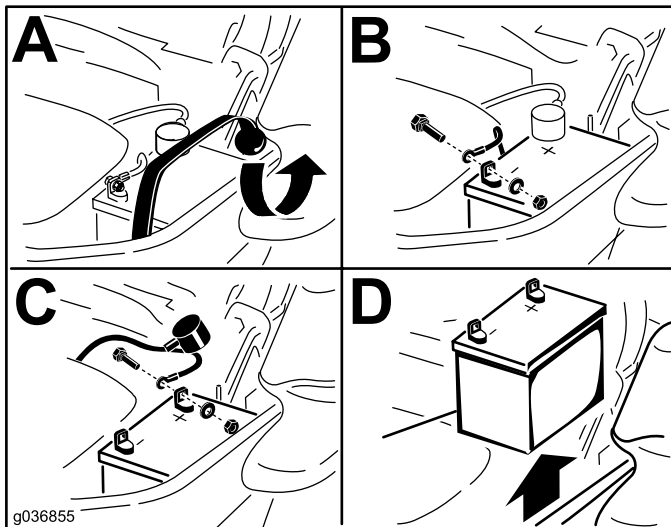
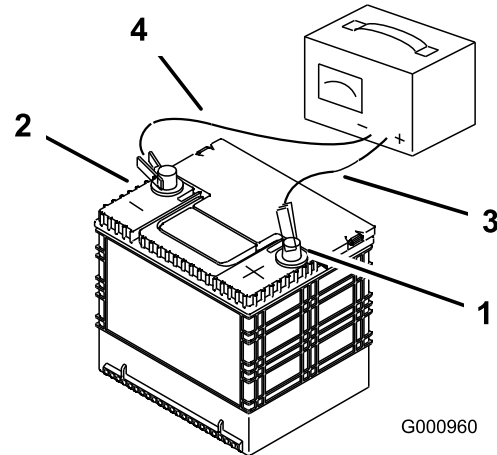


Figure 65

3. Quand la batterie est chargée au maximum, débranchez le chargeur de la prise, puis débranchez les fils du chargeur des bornes de la batterie ([Figure 66](#)).
4. Placez la batterie dans la machine et raccordez les câbles de la batterie; voir [Mise en place de la batterie \(page 53\)](#).

Remarque: N'utilisez pas la machine si la batterie est débranchée, au risque d'endommager le système électrique.



G000960

g000960

Figure 66

- | | |
|--------------------------------------|------------------------------|
| 1. Borne positive (+) de la batterie | 3. Fil rouge (+) du chargeur |
| 2. Borne négative (-) de la batterie | 4. Fil noir (-) du chargeur |

Charge de la batterie

⚠ ATTENTION

La batterie en charge produit des gaz susceptibles d'exploser.

Ne fumez jamais et gardez la batterie éloignée des flammes et sources d'étincelles.

Important: Gardez toujours la batterie chargée au maximum (densité 1,265). Cela est particulièrement important pour prévenir la dégradation de la batterie si la température tombe en dessous de 0 °C (32 °F).

1. Déposez la batterie du châssis; voir [Retrait de la batterie \(page 52\)](#).
2. Chargez la batterie pendant 10 à 15 minutes entre 25 et 30 A, ou pendant 30 minutes à 10 A.

Remarque: Ne chargez pas la batterie excessivement.

Mise en place de la batterie

1. Placez la batterie dans son support en tournant les bornes à l'opposé du réservoir hydraulique ([Figure 65](#)).
2. Branchez le câble positif (rouge) de la batterie à la borne positive (+).
3. Branchez le câble négatif (noir) et le câble de masse à la borne négative (-) de la batterie.

Remarque: Pour les tondeuses MyRide, assurez-vous que le câble de masse ne frotte pas contre le bras tiré ou le support inférieur de l'amortisseur ([Figure 68](#)).

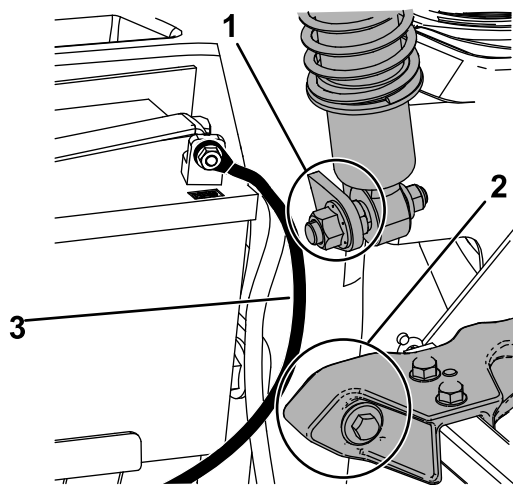


Figure 67

g236732

1. Assurez-vous que le câble de masse ne frotte pas contre le support inférieur de l'amortisseur.
2. Assurez-vous que le câble de masse ne frotte pas contre le bras tiré.
3. Câble de masse

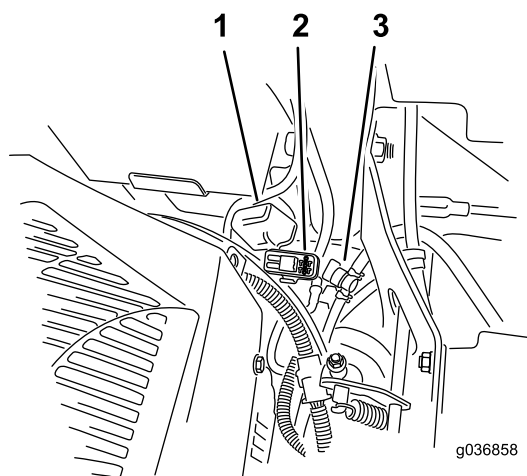


Figure 68

g036858

g036858

1. Couvercle du porte-fusibles
2. Porte-fusibles
3. Robinet d'arrivée de carburant

4. Fixez les câbles avec 2 boulons, 2 rondelles et 2 contre-écrous (Figure 65).
5. Placez le capuchon rouge sur la borne positive (+) de la batterie.
6. Fixez la batterie en place à l'aide de la sangle en caoutchouc (Figure 65).

Entretien des fusibles

Le système électrique est protégé par des fusibles. Il ne nécessite donc aucun entretien. Toutefois, si un fusible grille, vérifiez l'état de la pièce ou du circuit et assurez-vous qu'il n'y a pas de court-circuit.

Les fusibles sont situés sur la console droite, près du siège (Figure 68).

1. Pour remplacer un fusible, tirez dessus pour l'enlever.
2. Remplacez le fusible (Figure 68).

Entretien du système d'entraînement

Contrôle de la ceinture de sécurité

Périodicité des entretiens: À chaque utilisation ou une fois par jour

Vérifiez que la ceinture de sécurité n'est pas usée ni entaillée, et que l'enrouleur et la boucle fonctionnent correctement. Remplacez la ceinture de sécurité si elle est endommagée.

Réglage du parallélisme des roues

1. Désengagez la commande de la lame (PDF).
2. Conduisez la machine jusqu'à une surface plane et dégagée, et amenez les leviers de commande de déplacement en position de **VERROUILLAGE AU POINT MORT**.
3. Placez la commande d'accélérateur à mi-course entre les positions **BAS RÉGIME** et **HAUT RÉGIME**.
4. Poussez les leviers de commande de déplacement en avant jusqu'à la butée dans la fente en T.
5. Vérifiez de quel côté la machine se déporte.
6. Si la machine se déporte à droite, insérez une clé hexagonale de 3/16 po dans le trou d'accès du panneau de couvercle avant droit et tournez la vis de réglage de l'alignement dans le sens horaire ou antihoraire pour ajuster la course du levier ([Figure 69](#)).
7. Si la machine se déporte à gauche, insérez une clé hexagonale de 3/16 po dans le trou d'accès du panneau de couvercle avant droit et tournez la vis de réglage de l'alignement dans le sens horaire ou antihoraire pour ajuster la course du levier ([Figure 69](#)).
8. Conduisez la machine et vérifiez qu'elle roule en ligne droite quand les deux leviers de commande sont poussés à fond en avant.
9. Répétez la procédure de réglage jusqu'à ce que la direction soit correcte.

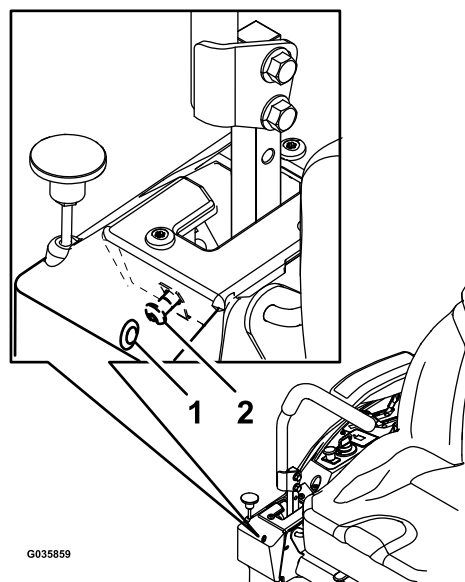


Figure 69

Levier de commande droit montré

1. Trou d'accès sur le panneau du couvercle avant
2. Vis de réglage de l'alignement

Contrôle de la pression des pneus

Modèles à pneus seulement

Périodicité des entretiens: Toutes les 50 heures/Chaque mois (la première échéance prévalant) Modèles à pneus seulement.

Les pneus roues pivotantes et les pneus arrière doivent être gonflés à 0,90 bar (13 psi). Les pneus mal gonflés peuvent compromettre la qualité et l'uniformité de la coupe. Contrôlez la pression lorsque les pneus sont froids pour obtenir un résultat plus précis.

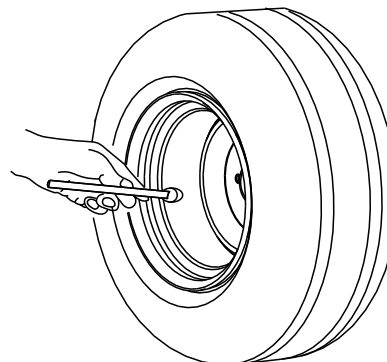


Figure 70

Contrôle des écrous de roues

Contrôlez et serrez les écrous de roue à un couple de 122 à 136 N·m (90 à 100 pi-lb).

Entretien des freins

Réglage du frein de stationnement

Périodicité des entretiens: Toutes les 500 heures

Remarque: Effectuez cette procédure chaque fois que vous déposez ou remplacez un composant du frein.

1. Garez la machine sur une surface plane et horizontale, désengagez la commande des lames (PDF) et serrez le frein de stationnement.
2. Avant de quitter la position d'utilisation, coupez le moteur, enlevez la clé et attendez l'arrêt complet de toutes les pièces mobiles.
3. Préparez la machine pour la pousser manuellement. Voir [Utilisation des vannes de déblocage des roues motrices \(page 33\)](#).
4. Soulevez l'arrière de la machine et soutenez-le avec des chandelles.

▲ ATTENTION

Ne vous fiez pas uniquement à des crics mécaniques ou hydrauliques pour soulever la machine aux fins d'entretien ou de révision, cela pourrait être dangereux. En effet, ils peuvent ne pas offrir un support suffisant ou peuvent lâcher et laisser retomber la machine, provoquant ainsi des blessures graves.

Ne vous fiez pas uniquement à des crics mécaniques ou hydrauliques comme soutien. Utilisez des chandelles adéquates ou un support équivalent.

5. Serrez et desserrez le frein de stationnement et vérifiez que le frein se serre et se desserre sur chaque roue.
6. Si un réglage est nécessaire, desserrez le frein de stationnement : Retirez la goupille fendue de l'axe de la tringlerie de frein ([Figure 71](#)).

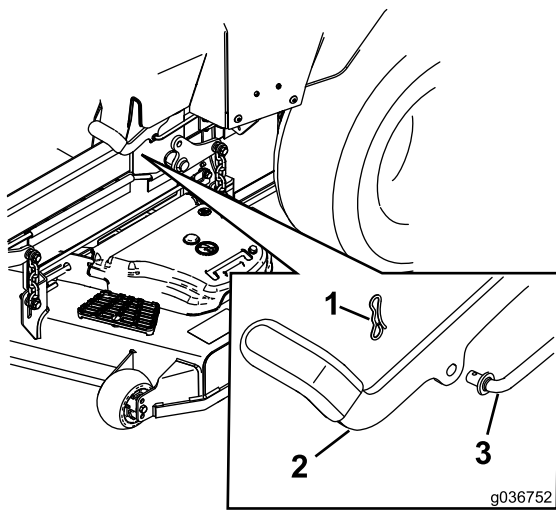


Figure 71

1. Goupille fendue
2. Frein de stationnement
3. Axe de tringlerie de frein

7. Contrôlez les deux longueurs de ressort comme montré à la [Figure 72](#). Si un réglage est nécessaire, tournez l'écrou supérieur dans le sens horaire pour raccourcir le ressort, et dans le sens antihoraire pour l'allonger.

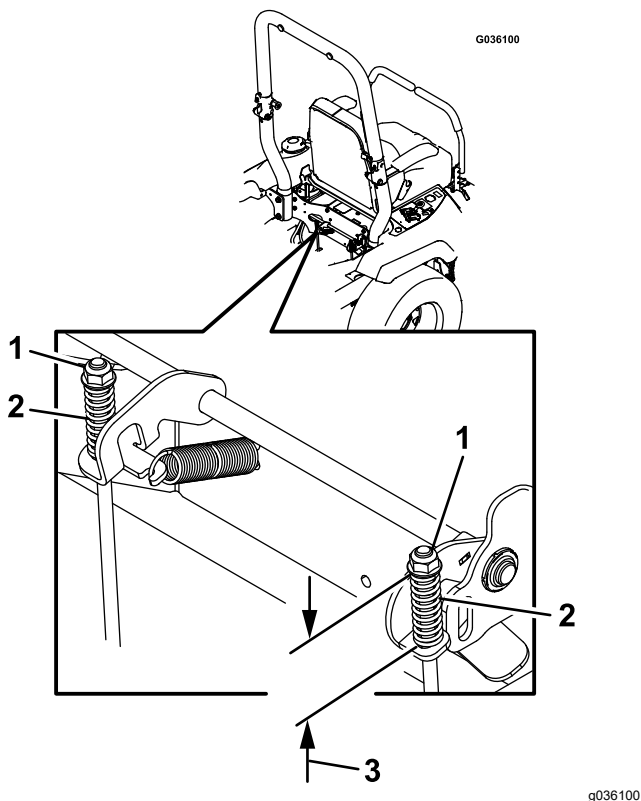


Figure 72

1. Écrou supérieur
2. Ressort
3. 44 mm (1¾ po)

8. Poussez le levier de frein de stationnement à fond en avant et vers le bas.

9. Tournez l'axe de la tringlerie de frein jusqu'à ce que l'extrémité soit en face du trou dans le levier.
 - Raccourcissez la tringlerie en la tournant dans le sens horaire.
 - Allongez la tringlerie en la tournant dans le sens antihoraire.
10. Insérez l'axe du bras de la tringlerie de frein dans le trou du frein de stationnement et fixez-la avec la goupille fendue. Répétez l'opération 5 et effectuez un nouveau réglage au besoin.
11. Lorsque le réglage est terminé, retirez les chandelles ou le support équivalent utilisé, et abaissez la machine.
12. Placez la machine en position d'UTILISATION. Voir [Utilisation des vannes de déblocage des roues motrices \(page 33\)](#).

Entretien des courroies

Contrôle des courroies

Périodicité des entretiens: Toutes les 50 heures

Remplacez la courroie si elle est usée. La courroie peut montrer les signes d'usure suivants : grincement pendant la rotation, glissement des lames pendant la coupe, bords effilochés, traces de brûlures et fissures.

Remplacement de la courroie du tablier de coupe

1. Garez la machine sur une surface plane et horizontale, désengagez la commande des lames (PDF) et serrez le frein de stationnement.
2. Avant de quitter la position d'utilisation, coupez le moteur, enlevez la clé et attendez l'arrêt complet de toutes les pièces mobiles.
3. Abaissez le tablier de coupe à la hauteur de coupe 76 mm (3 po).
4. Déposez les protège-courroies (Figure 73).

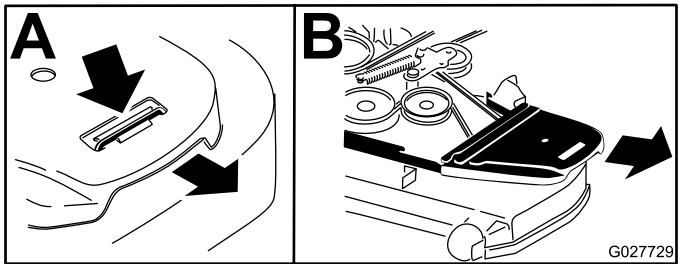


Figure 73

5. Détachez le ressort de la poulie de tension à ressort; voir Figure 75.

Remarque: Utilisez l'outil de dépose de ressort (réf. Toro 92-5771) pour décrocher le ressort de l'ergot du tablier de coupe (Figure 75).

6. Retirez la courroie des poulies du tablier de coupe et de la poulie d'embrayage.
7. Acheminez la courroie neuve autour des poulies du tablier de coupe et de la poulie d'embrayage, sous le moteur (Figure 74).

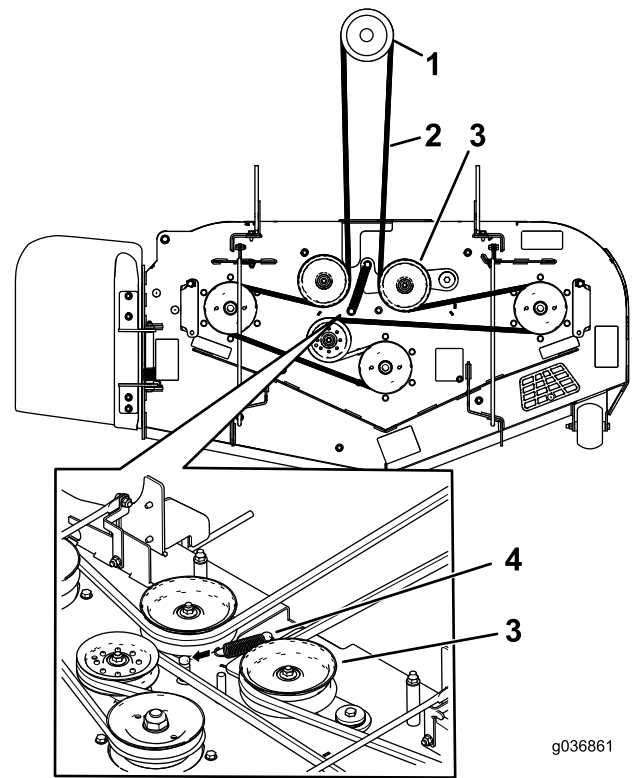


Figure 74

1. Poulie d'embrayage
2. Courroie du tablier de coupe
3. Poulie de tension rappelée par ressort
4. Ressort

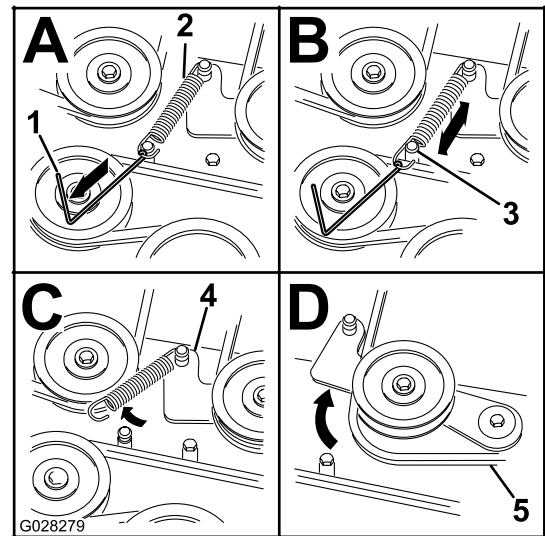


Figure 75

1. Outil de dépose de ressort (réf. Toro 92-5771)
2. Ressort de la poulie de tension
3. Ergot du tablier de coupe
4. Bras de poulie de tension
5. Courroie du tablier de coupe

8. Installez le ressort de la poulie de tension (Figure 74).

Remarque: Engagez les extrémités du ressort dans les rainures d'ancrage.

9. Posez les protège-courroies ([Figure 76](#)).

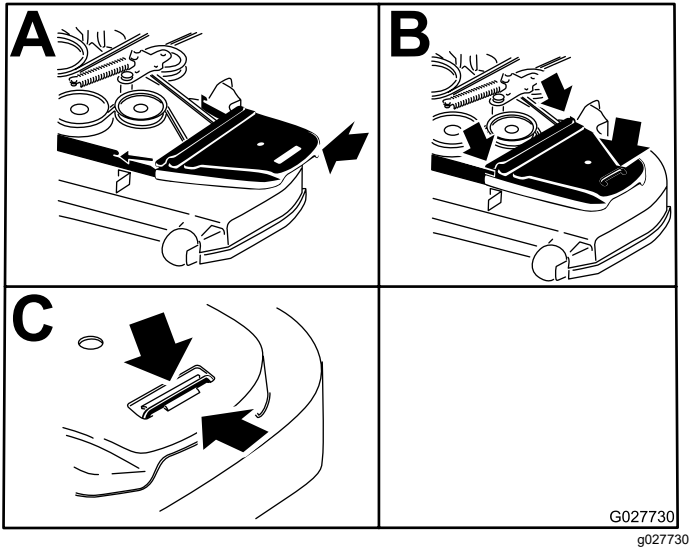


Figure 76

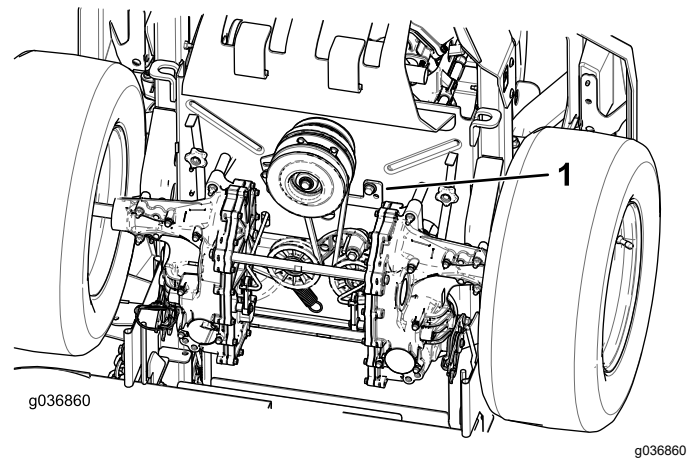


Figure 77

1. Butée d'embrayage
6. Débranchez le ressort de la poulie de tension du tenon ([Figure 78](#)).
7. Retirez la courroie existante des poulies d'entraînement de pompe hydraulique et de la poulie du moteur.
8. Placez une courroie neuve sur la poulie du moteur et les 2 poulies de la pompe hydraulique ([Figure 78](#)).

Remplacement de la courroie d'entraînement de la pompe hydraulique

1. Garez la machine sur une surface plane et horizontale, désengagez la commande des lames (PDF) et serrez le frein de stationnement.
2. Avant de quitter la position d'utilisation, coupez le moteur, enlevez la clé et attendez l'arrêt complet de toutes les pièces mobiles.
3. Déposez la courroie du tablier de coupe; voir [Remplacement de la courroie du tablier de coupe](#) (page 58).
4. Soulevez la machine sur des chandelles ([Figure 78](#)).
5. Déposez la butée d'embrayage ([Figure 77](#)).

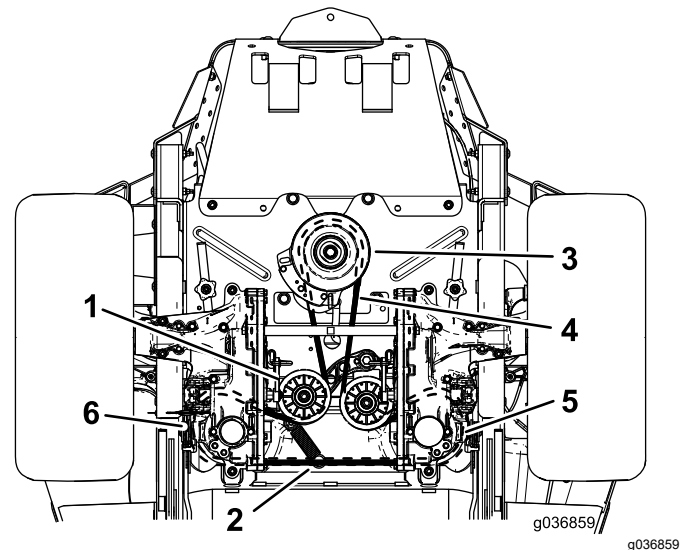


Figure 78

1. Poulie de tension
2. Tenon de ressort de poulie de tension
3. Poulie de moteur
4. Courroie d'entraînement de pompe
5. Poulie de pompe hydraulique droite
6. Poulie de pompe hydraulique gauche
9. Reposez la butée d'embrayage ([Figure 77](#)).
10. Reposez la courroie du tablier de coupe; voir [Entretien des courroies](#) (page 58).

Entretien des commandes

Réglage de la position des leviers de commande

Si les extrémités des leviers se rencontrent; voir [Réglage de la tringlerie de commande de déplacement \(page 60\)](#).

Réglage de la hauteur des leviers

Vous pouvez ajuster la hauteur des leviers de commande de déplacement en fonction de votre taille.

1. Garez la machine sur une surface plane et horizontale, désengagez la commande des lames (PDF) et serrez le frein de stationnement.
2. Avant de quitter la position d'utilisation, coupez le moteur, enlevez la clé et attendez l'arrêt complet de toutes les pièces mobiles.
3. Retirez les fixations qui maintiennent le levier de commande sur l'arbre du bras de commande.

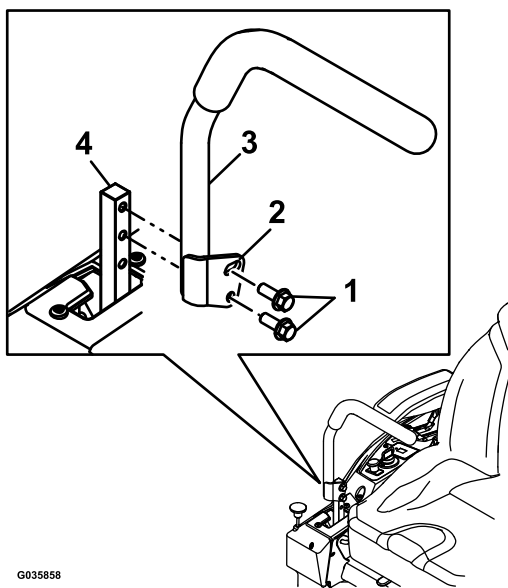


Figure 79

- | | |
|-----------------|------------------------------|
| 1. Boulons | 3. Levier de commande |
| 2. Trou allongé | 4. Arbre du bras de commande |

4. Placez le levier de commande dans les trous suivants. Fixez le levier avec les fixations.
5. Répétez la procédure pour le levier de commande opposé.

Réglage de l'angle des leviers

1. Garez la machine sur une surface plane et horizontale, désengagez la commande des lames (PDF) et serrez le frein de stationnement.
2. Avant de quitter la position d'utilisation, coupez le moteur, enlevez la clé et attendez l'arrêt complet de toutes les pièces mobiles.
3. Desserrez le boulon supérieur qui fixe le levier de commande à l'arbre du bras de commande.
4. Desserrez le boulon inférieur jusqu'à ce qu'il soit possible de faire pivoter le levier de commande en avant ou en arrière. Resserrez les deux boulons pour fixer la commande à sa nouvelle position.
5. Répétez la procédure pour le levier de commande opposé.

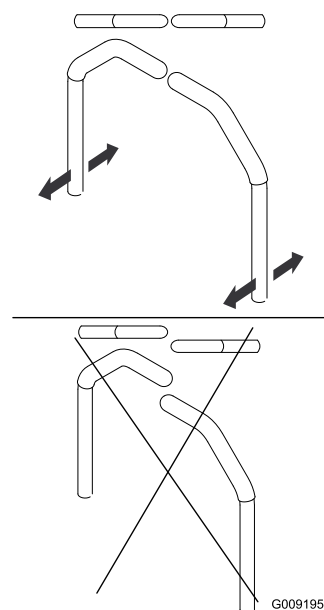


Figure 80

Réglage de la tringlerie de commande de déplacement

Les tringleries de commande de la pompe sont situées de chaque côté de la machine, sous le siège. Tournez l'écrou d'extrémité avec une clé à douille de 1/2 pouce pour effectuer des réglages extrêmement précis et empêcher ainsi la machine de bouger quand elle est au point mort. Les réglages doivent seulement être effectués pour le positionnement du point mort.

⚠ ATTENTION

Le moteur et les roues motrices doivent tourner pour pouvoir effectuer les réglages. Les pièces mobiles et les surfaces brûlantes peuvent causer des blessures.

N'approchez pas les doigts, les mains ou les vêtements des pièces rotatives et des surfaces chaudes.

1. Garez la machine sur une surface plane et horizontale, désengagez la commande des lames (PDF) et serrez le frein de stationnement.
2. Avant de quitter la position d'utilisation, coupez le moteur, enlevez la clé et attendez l'arrêt complet de toutes les pièces mobiles.
3. Appuyez sur la pédale de levage du tablier de coupe, enlevez la goupille de hauteur de coupe et abaissez le tablier de coupe au sol.
4. Soulevez l'arrière de la machine juste assez pour permettre aux roues motrices de tourner librement et placez des chandelles (ou des supports équivalents) sous la machine.
5. Débranchez les connexions électriques du contacteur de sécurité du siège situé sous le coussin de l'assise du siège.

Remarque: Le contacteur est intégré au siège.

6. Branchez **temporairement** un fil volant aux bornes du connecteur du faisceau de câblage principal.
7. Démarrez le moteur, faites-le tourner à plein régime et desserrez le frein de stationnement.

Remarque: Avant de démarrer le moteur, veillez à serrer le frein de stationnement et à écarter les leviers de commande de déplacement vers l'extérieur. Il n'est pas nécessaire que vous soyez assis sur le siège.

8. Laissez tourner le moteur 5 minutes au moins avec les leviers de commande en position de vitesse maximale en marche avant pour amener l'huile hydraulique à la température de service.

Remarque: Les leviers de commande de déplacement doivent être au point mort quand vous effectuez les réglages.

9. Amenez les leviers de commande de déplacement en position POINT MORT
10. Les languettes de la plaque de commande doivent toucher les plaques de retour sur les machines hydrauliques.
11. Réglez la longueur des tiges de pompes en tournant l'écrou dans le sens voulu jusqu'à ce

que les roues tournent légèrement en marche arrière (Figure 81).

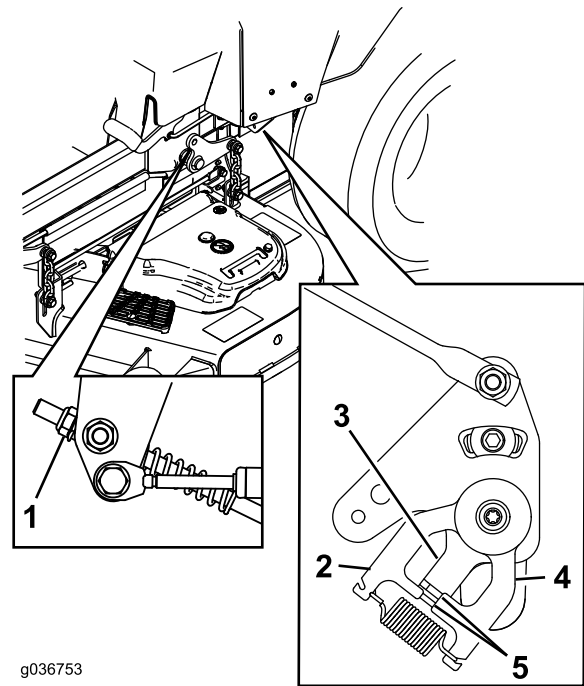


Figure 81

- | | |
|-----------------------|--|
| 1. Écrou | 4. Plaque de retour au point mort |
| 2. Plaque fixe | 5. Languettes touchant la plaque de retour au point mort |
| 3. Plaque de commande | |
-
12. Amenez les leviers de commande de déplacement en position de MARCHE ARRIÈRE et, tout en appuyant légèrement sur les leviers, laissez les ressorts d'indicateur de marche arrière ramener les leviers au point mort.
- Remarque:** Les roues doivent s'arrêter de tourner ou tourner légèrement en arrière.
- Remarque:** Vous devrez peut-être déposer le couvercle de la commande de déplacement pour y accéder.
13. Coupez le moteur.
 14. Débranchez le fil volant du faisceau de câbles et branchez le connecteur au contacteur du siège.
 15. Retirez les chandelles.
 16. Levez le tablier de coupe et mettez la goupille de hauteur de coupe en place.
 17. Assurez-vous que la machine ne se déplace pas au point mort quand le frein de stationnement est desserré.

Dépose des filtres du système hydraulique

1. Garez la machine sur une surface plane et horizontale, désengagez la commande des lames (PDF) et serrez le frein de stationnement.
2. Avant de quitter la position d'utilisation, coupez le moteur, enlevez la clé et attendez l'arrêt complet de toutes les pièces mobiles.
3. Laissez refroidir le moteur.
4. Localisez le filtre et les protections sur chaque transmission à boîte-pont (Figure 83).
5. Retirez les 3 vis qui fixent la protection du filtre et déposez la protection (Figure 83).

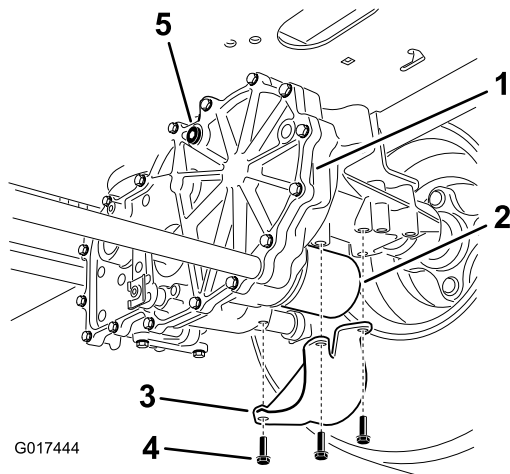


Figure 83
Côté droit montré

- | | |
|------------------------------|-----------------------|
| 1. Transmission à boîte-pont | 4. Vis |
| 2. Filtre | 5. Bouchon d'aération |
| 3. Protection de filtre | |

6. Nettoyez soigneusement la surface autour des filtres.

Important: Ne faites pas tomber de saletés ou de contaminants dans le système hydraulique.

7. Placez un bac de vidange sous le filtre pour récupérer le liquide qui s'écoule quand vous retirez le filtre et les bouchons d'aération.
8. Localisez le bouchon d'aération sur chaque transmission et enlevez-le
9. Dévissez et déposez le filtre, et vidangez le liquide de la transmission.
10. Répétez cette procédure pour les deux filtres.

Pose des filtres du système hydraulique

1. Appliquez une fine couche de liquide hydraulique sur la surface du joint en caoutchouc de chaque filtre.
2. Vissez le filtre dans le sens horaire jusqu'à ce que le joint en caoutchouc rejoigne l'adaptateur, puis vissez-le encore de trois-quarts de tour à un tour.
3. Répétez la procédure pour le filtre opposé.
4. Reposez les protections sur chaque filtre à leur emplacement d'origine.
5. Fixez les protections des filtres avec les 3 vis.
6. Veillez à retirer les bouchons d'aération avant d'ajouter du liquide.
7. Versez lentement le liquide spécifié dans le vase d'expansion jusqu'à ce qu'il ressorte par l'un des orifices des bouchons d'aération.
8. Mettez le bouchon d'aération en place.
9. Serrez la bougie à 20 N·m (15 pi-lb).
10. Continuez de verser du liquide dans le vase d'expansion jusqu'à ce qu'il ressorte par l'orifice de l'autre bouchon d'aération sur la seconde transmission.
11. Mettez en place le bouchon d'aération opposé.
12. Serrez la bougie à 20 N·m (15 pi-lb).
13. Continuez d'ajouter du liquide dans le vase d'expansion jusqu'à ce que le niveau atteigne le repère MAXIMUM À FROID (FULL COLD) sur le vase d'expansion.
14. Passez à [Purge du système hydraulique \(page 64\)](#).

Important: La transmission à boîte-pont risque d'être irrémédiablement endommagée si vous n'effectuez pas la *purge du système hydraulique* après le remplacement des filtres et la vidange du liquide hydraulique.

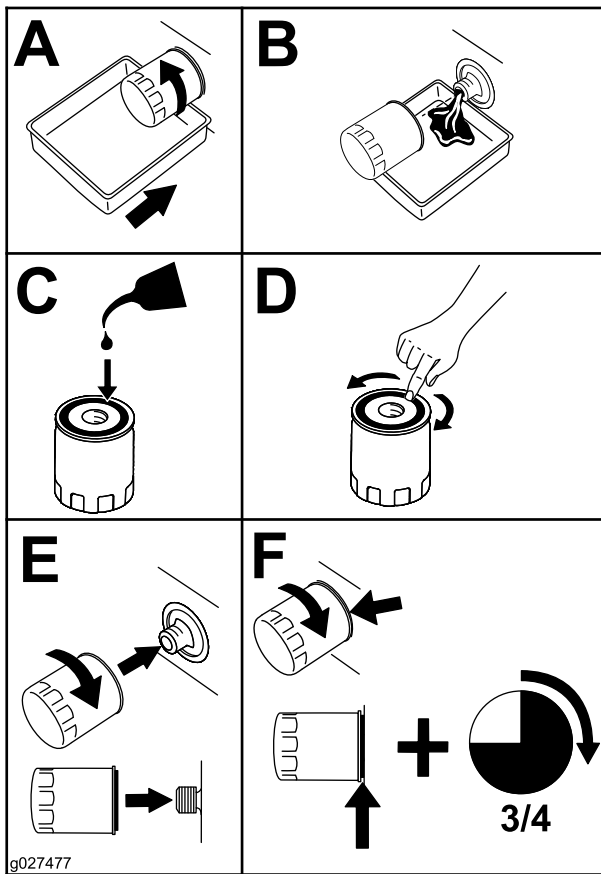


Figure 84

2. Démarrez le moteur, déplacez la commande d'accélérateur à mi-course et desserrez le frein de stationnement.
 - A. Placez les leviers de dérivation à la position voulue pour pousser la machine. Les soupapes de dérivation étant ouvertes et le moteur en marche, actionnez lentement les leviers de commande de déplacement vers l'avant et l'arrière à 5 ou 6 reprises.
 - B. Placez les leviers de dérivation à la position voulue pour utiliser la machine.
 - C. La soupape de dérivation étant fermée et le moteur en marche, actionnez lentement les leviers de commande de déplacement en position marche avant et arrière à 5 ou 6 reprises.
 - D. Arrêtez le moteur et vérifiez le niveau de liquide dans le vase d'expansion. Faites l'appoint de liquide spécifié jusqu'à ce que le niveau atteigne le repère MAXIMUM À FROID (FULL COLD) sur le vase d'expansion.
3. Répétez l'opération 2 jusqu'à ce que tout l'air soit purgé du système.

Remarque: La boîte-pont est purgée correctement lorsqu'elle fonctionne à un niveau sonore normal et en douceur en marche avant et arrière aux vitesses normales.

4. Vérifiez une dernière fois le niveau du liquide dans le vase d'expansion. Faites l'appoint de liquide spécifié jusqu'à ce que le niveau atteigne le repère MAXIMUM À FROID (FULL COLD) sur le vase d'expansion.

Purge du système hydraulique

1. Soulevez l'arrière de la machine juste assez pour permettre aux roues motrices de tourner librement et placez des chandelles (ou des supports équivalents) sous la machine.

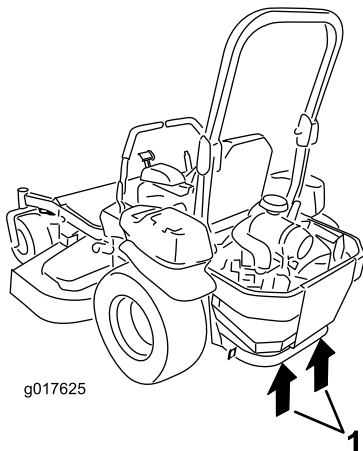


Figure 85

1. Points de levage

Entretien du tablier de coupe

Consignes de sécurité pour les lames

- Vérifiez l'état et l'usure des lames périodiquement.
- Examinez les lames avec prudence. Manipulez toujours les lames avec des gants ou en les enveloppant dans un chiffon, et toujours avec prudence. Limitez-vous à remplacer ou aiguiser les lames; n'essayez jamais de les redresser ou de les souder.
- Attention, sur les machines à plusieurs lames, la rotation d'une lame peut entraîner le déplacement des autres lames.
- Remplacez les boulons et les lames usés ou endommagés par paires pour ne pas modifier l'équilibre.

Entretien des lames

Avant le contrôle ou l'entretien des lames

1. Garez la machine sur une surface plane et horizontale, désengagez la commande des lames (PDF) et serrez le frein de stationnement.
2. Coupez le moteur, enlevez la clé et débranchez le fil de chaque bougie.

Contrôle des lames

Périodicité des entretiens: À chaque utilisation ou une fois par jour

1. Examinez le tranchant des lames ([Figure 86](#)).
2. Si les lames sont émoussées ou présentent des indentations, déposez-les et aiguisiez-les ; voir [Aiguisage des lames \(page 67\)](#).
3. Inspectez les lames, et plus particulièrement l'ailette.
4. Remplacez immédiatement toute lame fendue, usée ou qui présente une entaille sur cette partie ([Figure 86](#)).

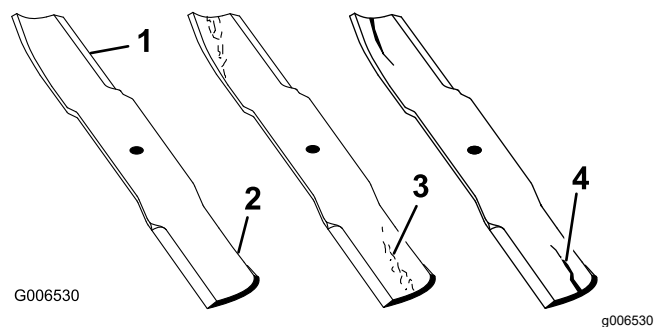


Figure 86

- | | |
|--------------|-----------------------------------|
| 1. Tranchant | 3. Usure/formation d'une entaille |
| 2. Ailette | 4. Fissure |

Détection des lames faussées

Remarque: Placez la machine sur une surface plane horizontale pour effectuer la procédure suivante.

1. Élevez le tablier de coupe à la position de hauteur de coupe la plus élevée.
2. Enfilez des gants épais ou utilisez une autre protection adéquate pour les mains, et faites tourner la lame lentement jusqu'à une position permettant de mesurer la distance entre le tranchant et la surface plane sur laquelle se trouve la machine ([Figure 87](#)).

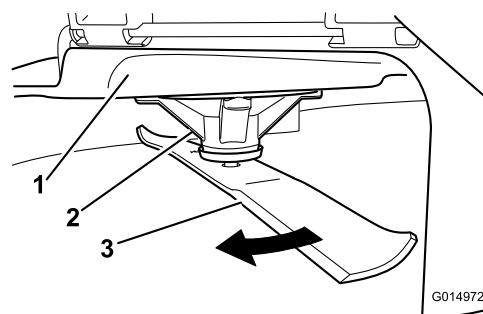


Figure 87

- | | |
|----------------------|---------|
| 1. Tablier | 3. Lame |
| 2. Logement de l'axe | |
3. Mesurez la distance entre la pointe de la lame et la surface plane ([Figure 88](#)).

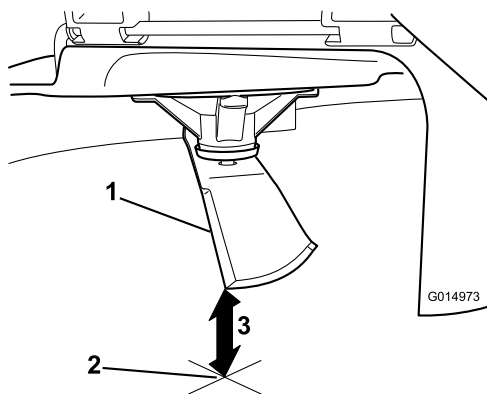


Figure 88

g014973

1. Lame (positionnée pour la mesure)
2. Surface plane et horizontale
3. Mesurez la distance entre la lame et la surface (A)

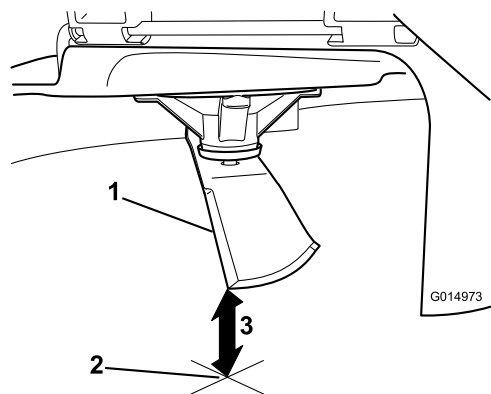


Figure 90

g014973

1. Côté opposé de la lame (positionné pour la mesure)
2. Surface plane et horizontale
3. Seconde distance mesurée entre la lame et la surface (B)

4. Tournez la même lame de 180 degrés pour amener l'autre tranchant à la même position (Figure 89).

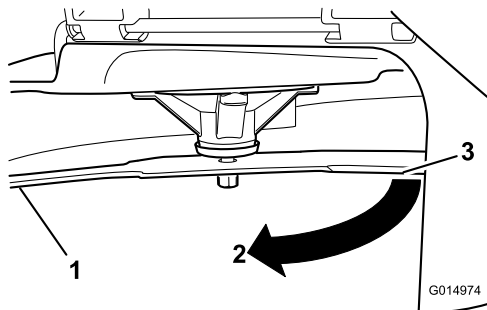


Figure 89

g014974

1. Lame (côté déjà mesuré)
2. Mesure (position utilisée précédemment)
3. Côté opposé de la lame déplacé en position de mesure

5. Mesurez la distance entre la pointe de la lame et la surface plane (Figure 90).

Remarque: La différence entre les deux mesures ne doit pas excéder 3 mm ($\frac{1}{8}$ po).

- A. Si la différence entre A et B est supérieure à 3 mm ($\frac{1}{8}$ po), remplacez la lame par une neuve ; voir [Dépose des lames \(page 66\)](#) et [Pose des lames \(page 67\)](#).

Remarque: Si, après avoir remplacé une lame faussée par une neuve, la différence est toujours supérieure à 3 mm ($\frac{1}{8}$ po), l'axe de la lame est peut-être faussé. Contactez un dépositaire Toro agréé pour faire réviser la machine.

- B. Si la différence reste dans les limites tolérées, passez à la lame suivante.

6. Répétez cette procédure pour chaque lame.

Dépose des lames

Remplacez les lames si elles heurtent un obstacle, ou si elles sont déséquilibrées ou faussées.

1. Bloquez l'axe de la lame avec une clé.
2. Enlevez de l'axe le boulon, la rondelle bombée et la lame (Figure 91).

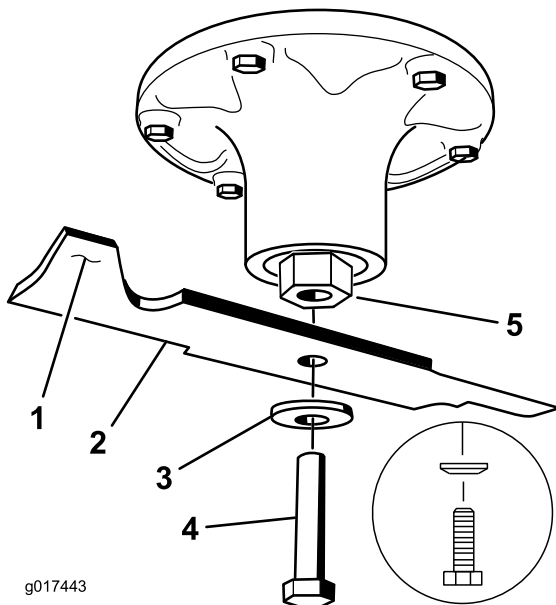
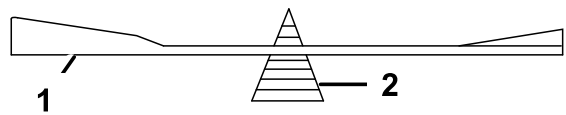


Figure 91

- | | |
|-----------------------|-------------------|
| 1. Ailette de la lame | 4. Boulon de lame |
| 2. Lame | 5. Axe |
| 3. Rondelle bombée | |



G000553

g000553

Figure 93

1. Lame
2. Équilibreur

3. Répétez cette procédure jusqu'à ce que la lame soit équilibrée.

Pose des lames

1. Placez la lame sur l'axe (Figure 91).

Important: Pour obtenir une coupe correcte, l'ailette de la lame doit être dirigée en haut vers l'intérieur du carter du tablier de coupe.

2. Montez la rondelle bombée et le boulon de lame (Figure 91).

Remarque: Orientez le cône de la rondelle bombée vers la tête du boulon.

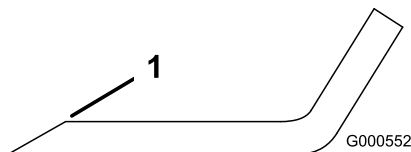
3. Serrez le boulon de la lame à un couple de 115 à 150 N·m (85 à 110 pi-lb).

Aiguisage des lames

1. Au moyen d'une lime, aiguisés les tranchants aux deux extrémités de la lame (Figure 92).

Remarque: Veillez à conserver l'angle de coupe d'origine.

Remarque: Limez la même quantité de métal sur chacun des deux tranchants pour ne pas déséquilibrer la lame.



G000552

g000552

Figure 92

1. Aiguiser en conservant l'angle d'origine

2. Vérifiez l'équilibre de la lame en la plaçant sur un équilibreur (Figure 93).

Remarque: Si la lame reste horizontale, elle est équilibrée et peut être utilisée.

Remarque: Si la lame est déséquilibrée, limez un peu l'extrémité de l'ailette seulement (Figure 92).

Réglage de l'horizontalité transversale et de l'inclinaison avant/arrière de la lame

Vérifiez que le tablier de coupe est de niveau chaque fois que vous l'installez ou si la tonte de la pelouse semble irrégulière.

Vérifiez si des lames sont faussées avant de mettre le tablier de coupe de niveau. Déposez et remplacez les lames faussées; voir [Détection des lames faussées \(page 65\)](#) avant de continuer.

Mettez le tablier de coupe de niveau transversalement avant de le faire longitudinalement.

Assurez-vous que :

- La machine est placée sur une surface plane et horizontale.
 - Les pneus sont gonflés à la pression correcte ; voir [Contrôle de la pression des pneus \(page 55\)](#).
1. Garez la machine sur une surface plane et horizontale, désengagez la commande des lames (PDF) et serrez le frein de stationnement.
 2. Avant de quitter la position d'utilisation, coupez le moteur, enlevez la clé et attendez l'arrêt complet de toutes les pièces mobiles.

3. Contrôlez la pression des pneus des roues motrices; voir [Contrôle de la pression des pneus \(page 55\)](#).
4. Placez le tablier de coupe à la position de verrouillage de transport.
5. Tournez prudemment les lames pour qu'elles soient parallèles dans le sens transversal.
6. Mesurez la distance entre la pointe des lames et le sol plat ([Figure 94](#)). Si les deux mesures diffèrent de plus de 5 mm (3/16 po), ajustez l'horizontalité des lames; poursuivez cette procédure.

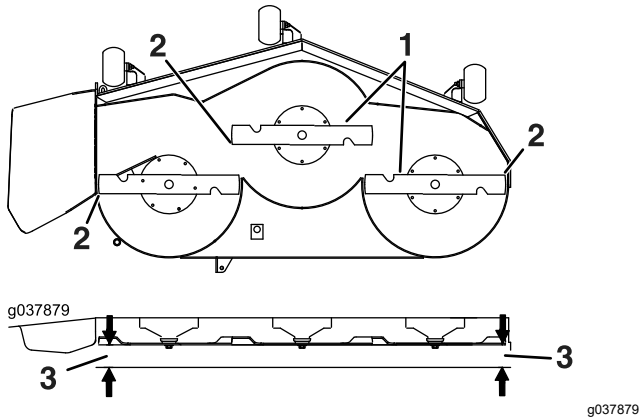


Figure 94

1. Lames parallèles entre elles
2. Pointe de lame
3. Mesurer la distance entre la pointe de la lame et la surface plane ici

7. Vérifiez l'inclinaison avant/arrière des lames ([Figure 95](#)). Vérifiez que la pointe avant de la lame est plus basse que la pointe arrière, comme montré dans le tableau de hauteur de cales et d'inclinaison. Si un réglage est nécessaire, poursuivez cette procédure.

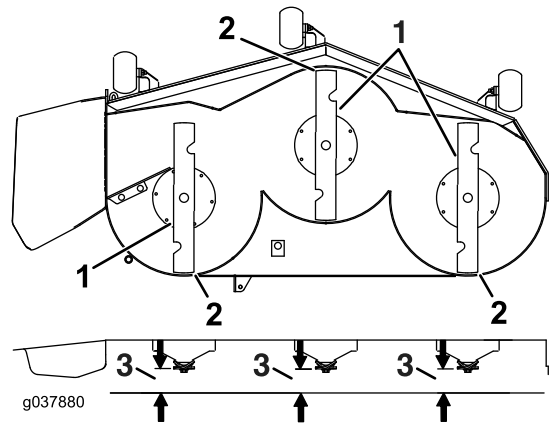


Figure 95

1. Lames dans le sens longitudinal
2. Pointe de lame
3. Mesurer la distance entre la pointe de la lame et la surface plane ici

8. Placez les galets de protection dans les trous supérieurs ou enlevez-les complètement pour effectuer ce réglage.
9. Tabliers de 152 cm (60 po) seulement :
 - A. Élevez le tablier de coupe en position de transport (12,7 cm [5 po]).
 - B. Desserrez lentement la vis de réglage sur le ressort d'aide au levage jusqu'à ce que vous puissiez enlever la vis (voir [Figure 96](#)).

Remarque: Conservez la vis pour la repose.

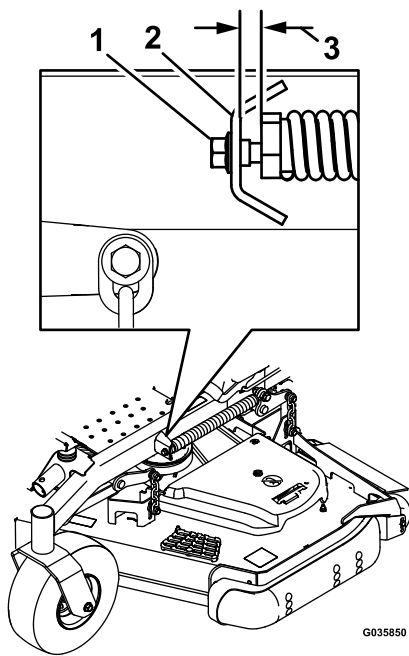


Figure 96

Tablier de coupe à éjection latérale montré

1. Vis de réglage
2. Support
3. Réglez l'écartement entre 22 et 29 mm (7/8 et 1 1/8 po).

10. Placez une cale (voir le Tableau de hauteur de cale et d'inclinaison) sous le bord arrière de la jupe du tablier de coupe de chaque côté du tablier de coupe (Figure 97).
11. Réglez la commande de hauteur de coupe à la position 76 mm (3 po).
12. Placez 2 cales sous chaque côté du bord avant du tablier de coupe, mais pas sous les supports ou les soudures des galets anti-scalp.

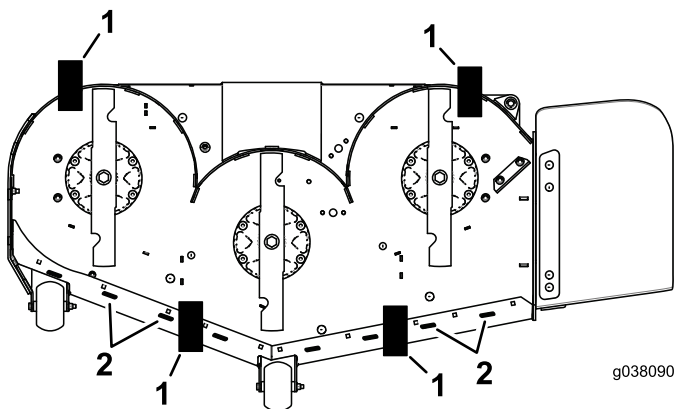


Figure 97

Vue de dessous

1. Cale (7,3 cm [2,87 po])
2. Soudures

Tableau de hauteur de cale et d'inclinaison (cont'd.)

Taille du tablier	Hauteur de cale avant	Inclinaison
Tous les tabliers de coupe	7,3 cm (2,87 po)	4,8 à 6,4 mm (3/16 à 1/4 po)

13. Tournez prudemment les lames pour qu'elles soient parallèles dans le sens transversal (Figure 94).
14. Desserrez les contre-écrous (Figure 98) aux quatre coins de sorte que le tablier repose solidement sur les 4 cales.
15. Supprimez le jeu des pattes de support du tablier et vérifiez que la pédale de levage du tablier poussée contre la butée.
16. Serrez les 4 contre-écrous.

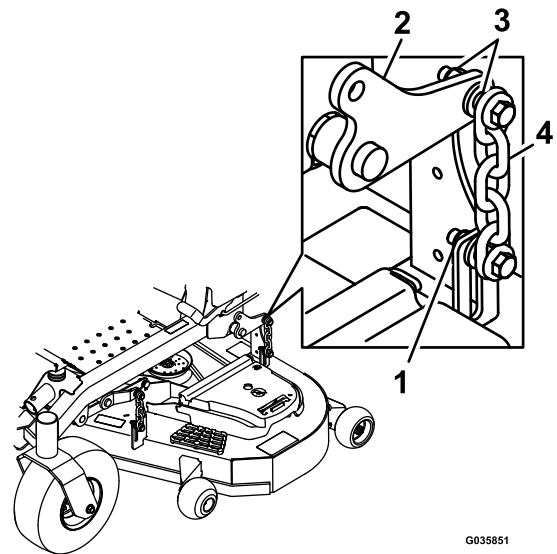


Figure 98

1. Contre-écrous
2. Bras de levage du tablier
3. Patte de support du tablier
4. Chaîne

17. Vérifiez que les cales sont parfaitement ajustées sous la jupe du tablier de coupe et que tous les boulons sont bien serrés
18. Poursuivez la procédure de mise à niveau du tablier en contrôlant l'inclinaison avant/arrière des lames.
19. Vérifiez si les lames sont de niveau et répétez la procédure de réglage au besoin.
20. Tabliers de 152 cm (60 po) seulement :
 - A. Élevez le tablier de coupe en position de transport (12,7 cm [5 po]).

Tableau de hauteur de cale et d'inclinaison

- B. Remettez la vis de réglage du ressort d'aide au levage que vous avez retirée à l'opération 9.
- C. Réglez l'écartement entre le ressort et le support entre 22 et 29 mm ($\frac{7}{8}$ et $1\frac{1}{8}$ po).

Retrait du tablier de coupe

Avant de réviser ou de retirer le tablier de coupe, verrouillez les bras rappelés par ressort.

1. Garez la machine sur une surface plane et horizontale, désengagez la commande des lames (PDF) et serrez le frein de stationnement.
2. Avant de quitter la position d'utilisation, coupez le moteur, enlevez la clé et attendez l'arrêt complet de toutes les pièces mobiles.
3. Insérez la goupille de réglage de la hauteur de coupe à la position 7,6 cm (3 po).
4. Retirez les protège-courroies.
5. Desserrez la poulie de tension et déposez la courroie du tablier de coupe; voir [Entretien des courroies](#) (page 58).
6. Retirez les boulons et les écrous à l'avant de la plaque, sous le repose-pied.
7. Enlevez et conservez les boulons et écrous de chaque côté de la machine ([Figure 99](#)).

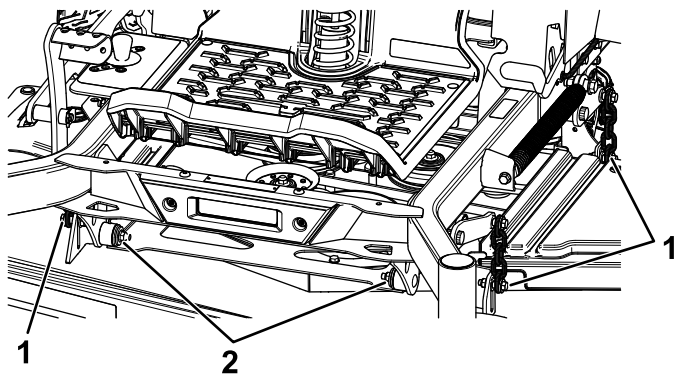


Figure 99

1. Enlever les écrous et boulons ici.
2. Enlever les écrous et boulons ici.

8. Sortez le tablier par le côté droit de la machine.

Remplacement du déflecteur d'herbe

⚠ ATTENTION

Si l'ouverture d'éjection n'est pas fermée, la machine peut projeter des objets dans votre direction ou celle d'autres personnes et causer des blessures graves. Un contact avec la lame est également possible.

N'utilisez jamais la machine sans avoir installé un déflecteur de déchiquetage, un déflecteur d'éjection ou un système de ramassage.

1. Retirez le contre-écrou, le boulon, le ressort et l'entretoise qui fixent le déflecteur aux supports de pivot ([Figure 100](#)).
2. Enlevez le déflecteur s'il est endommagé ou usé ([Figure 100](#)).

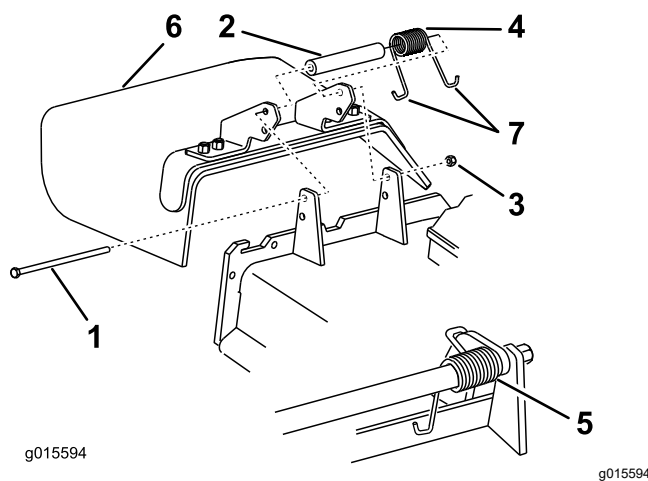


Figure 100

- | | |
|-------------------------|------------------------------|
| 1. Boulon | 5. Ressort en place |
| 2. Douille d'écartement | 6. Déflecteur d'herbe |
| 3. Contre-écrou | 7. Extrémité en J du ressort |
| 4. Ressort | |

3. Placez une entretoise et un ressort sur le déflecteur d'herbe.
4. Placez une extrémité en J du ressort derrière le bord du tablier.

Remarque: Prenez soin de placer 1 extrémité en J du ressort derrière le bord du tablier avant de mettre le boulon en place, comme montré à la [Figure 100](#).

5. Remettez le boulon et l'écrou en place.
6. Accrochez l'extrémité en J du ressort au déflecteur d'herbe ([Figure 100](#)).

Important: Le déflecteur d'herbe doit pouvoir pivoter. Ouvrez complètement

le déflecteur d'herbe et vérifiez qu'il peut s'abaisser complètement.

Nettoyage

Nettoyage du dessous du tablier de coupe

Périodicité des entretiens: Après chaque utilisation

1. Garez la machine sur une surface plane et horizontale, désengagez la commande des lames (PDF) et serrez le frein de stationnement.
2. Avant de quitter la position d'utilisation, coupez le moteur, enlevez la clé et attendez l'arrêt complet de toutes les pièces mobiles.
3. Levez le tablier de coupe en position TRANSPORT.

Nettoyage de la suspension

Modèles avec suspension MyRide™ seulement

Périodicité des entretiens: À chaque utilisation ou une fois par jour

Nettoyez la suspension à l'air comprimé.

Remarque: Ne nettoyez pas les amortisseurs au jet d'eau sous pression ([Figure 101](#)).

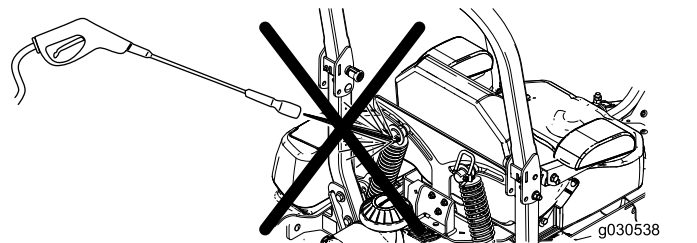


Figure 101

Élimination des déchets

L'huile moteur, les batteries, le liquide hydraulique et le liquide de refroidissement sont polluants pour l'environnement. Débarrassez-vous en conformément à la réglementation nationale et locale en matière d'environnement.

Remisage

Consignes de sécurité pour le remisage

- Avant de quitter la position d'utilisation, coupez le moteur, enlevez la clé et attendez l'arrêt complet de toutes les pièces mobiles. Laissez refroidir la machine avant de la régler, la nettoyer, la remettre ou la réparer.
- Ne remisez pas la machine ou le carburant près d'une flamme et ne vidangez pas le carburant à l'intérieur d'un local ou d'une remorque fermée.
- Ne remisez pas la machine ni les bidons de carburant à proximité d'une flamme nue, d'une source d'étincelles ou d'une veilleuse, telle celle d'un chauffe-eau ou d'autres appareils.

Nettoyage et remisage

1. Désengagez la commande des lames (PDF) et serrez le frein de stationnement.
2. Avant de quitter la position d'utilisation, coupez le moteur, enlevez la clé et attendez l'arrêt complet de toutes les pièces mobiles.
3. Débarrassez l'extérieur de toute la machine, en particulier le moteur et le système hydraulique, des déchets d'herbe coupée, des saletés et de la crasse. Éliminez les saletés et les débris d'herbe sèche pouvant se trouver sur les ailettes de la culasse et le carter du ventilateur.

Important: Vous pouvez laver la machine avec de l'eau et un détergent doux. N'utilisez pas de nettoyeur haute pression. N'utilisez pas une trop grande quantité d'eau, surtout près du panneau de commande, du moteur, des pompes hydrauliques et des moteurs électriques.

4. Vérifiez le fonctionnement du frein de stationnement ; voir [Réglage du frein de stationnement \(page 56\)](#).
5. Faites l'entretien du filtre à air ; voir [Entretien du filtre à air \(page 41\)](#).
6. Graissez la machine ; voir [Lubrification \(page 39\)](#).
7. Vidangez l'huile moteur ; voir [Contrôle du niveau et vidange de l'huile moteur \(page 42\)](#).
8. Contrôlez la pression des pneus ; voir [Contrôle de la pression des pneus \(page 55\)](#).
9. Remplacez les filtres hydrauliques; voir [Vidange du liquide hydraulique et remplacement des filtres \(page 62\)](#).

10. Chargez la batterie; voir [Charge de la batterie \(page 53\)](#).
11. Grattez l'herbe et les saletés éventuellement accumulées sur le dessous de la tondeuse, puis lavez cette dernière au tuyau d'arrosage.

Remarque: Conduisez la machine, en engageant la commande des lames (PDF), moteur au ralenti accéléré, pendant 2 à 5 minutes après l'avoir lavée.

12. Vérifiez l'état des lames ; voir [Entretien des lames \(page 65\)](#).
13. Si vous ne comptez pas utiliser la machine avant plus d'un mois, préparez-la comme suit :
 - A. Ajoutez un additif stabilisateur/conditionneur à base de pétrole dans le réservoir de carburant. Respectez les proportions spécifiées par le fabricant du stabilisateur. N'utilisez pas de stabilisateur à base d'alcool (éthanol ou méthanol).

Remarque: L'efficacité des stabilisateurs/conditionneurs est optimale lorsqu'ils sont mélangés à du carburant frais et sont utilisés de manière systématique.

- B. Faites tourner le moteur pendant 5 minutes pour faire circuler le carburant traité dans tout le circuit d'alimentation.
- C. Coupez le moteur, laissez-le refroidir et vidangez le réservoir de carburant.
- D. Redémarrez le moteur et laissez-le tourner jusqu'à ce qu'il s'arrête.
- E. Débarrassez-vous du carburant correctement. Recyclez le carburant conformément à la réglementation locale en matière d'environnement.

Important: Ne conservez pas le carburant additionné de stabilisateur/conditionneur plus longtemps que recommandé par le fabricant du stabilisateur de carburant.

14. Déposez la ou les bougies et vérifiez leur état ; voir [Entretien des bougies \(page 44\)](#). Versez 30 ml (2 cuillères à soupe) d'huile moteur dans l'ouverture laissée par la bougie. Actionnez le démarreur pour faire tourner le moteur et bien répartir l'huile dans le cylindre. Reposez la ou les bougies. Ne rebranchez pas le fil de la ou des bougies.
15. Contrôlez et resserrez tous les boulons, écrous et vis. Réparez ou remplacez toute pièce endommagée.
16. Peignez toutes les surfaces métalliques éraflées ou mises à nu. Une peinture pour retouches

est disponible chez les dépositaires-réparateurs agréés.

17. Rangez la machine dans un endroit propre et sec, comme un garage ou une remise. Retirez la clé du commutateur d'allumage et rangez-la hors de la portée des enfants ou des personnes non autorisées. Couvrez la machine pour la protéger et la garder propre.

Dépistage des défauts

Problème	Cause possible	Mesure corrective
Le moteur surchauffe.	<ol style="list-style-type: none"> 1. Charge excessive du moteur. 2. Le niveau d'huile est trop bas dans le carter moteur. 3. Les ailettes de refroidissement et les passages d'air sous le carter du ventilateur sont bouchés. 4. Le filtre à air est encrassé. 5. Le circuit d'alimentation contient des impuretés, de l'eau ou du carburant altéré. 	<ol style="list-style-type: none"> 1. Réduisez votre vitesse. 2. Faites l'appoint d'huile. 3. Dégagez les ailettes de refroidissement et les passages d'air. 4. Nettoyez ou remplacez l'élément du filtre à air. 5. Contactez un dépositaire-réparateur agréé.
Le démarreur ne fonctionne pas.	<ol style="list-style-type: none"> 1. La commande des lames est en position engagée. 2. Les leviers de commande de déplacement ne sont pas en position de VERROUILLAGE AU POINT MORT. 3. La batterie est à plat. 4. Les connexions électriques sont corrodées ou desserrées. 5. Un fusible a grillé. 6. Un relais ou contact est défectueux. 	<ol style="list-style-type: none"> 1. Désengagez la commande des lames. 2. Écartez les leviers de commande de déplacement vers l'extérieur en position de VERROUILLAGE AU POINT MORT. 3. Rechargez la batterie. 4. Vérifiez le bon contact des connexions électriques. 5. Remplacez le fusible. 6. Contactez un dépositaire-réparateur agréé.
Le moteur ne démarre pas, démarre difficilement ou cale.	<ol style="list-style-type: none"> 1. Le réservoir de carburant est vide. 2. Le robinet d'arrivée de carburant est fermé. 3. Le niveau d'huile est trop bas dans le carter moteur. 4. La commande d'accélérateur n'est pas à la bonne position. 5. Le filtre à carburant est encrassé. 6. Impuretés, eau ou carburant altéré dans le système d'alimentation. 7. Le filtre à air est encrassé. 8. Le contacteur de siège ne fonctionne pas correctement. 9. Les connexions électriques sont corrodées, desserrées ou endommagées. <ol style="list-style-type: none"> 1 Le relais ou le contact est usé ou endommagé. 1 La bougie est encrassée ou l'écartement des électrodes est incorrect. 1 Le fil de la bougie est débranché. 	<ol style="list-style-type: none"> 1. Faites le plein de carburant. 2. Ouvrez le robinet d'arrivée de carburant. 3. Faites l'appoint d'huile. 4. Placez la commande d'accélérateur à mi-course entre les positions bas régime et haut régime. 5. Remplacez le filtre à carburant. 6. Contactez un dépositaire-réparateur agréé. 7. Nettoyez ou remplacez l'élément du filtre à air. 8. Vérifiez le témoin du contacteur de siège. Remplacez le siège au besoin. 9. Vérifiez le bon contact des connexions électriques. Nettoyez soigneusement les bornes des connecteurs avec un produit de nettoyage pour contacts électriques, appliquez de la graisse diélectrique et branchez les connecteurs correctement. <ol style="list-style-type: none"> 1 Contactez un dépositaire-réparateur agréé. 1 Réglez l'écartement ou remplacez la bougie. <ol style="list-style-type: none"> 1 Vérifiez la connexion du fil de la bougie.

Problème	Cause possible	Mesure corrective
Le moteur perd de la puissance.	<ol style="list-style-type: none"> 1. Charge excessive du moteur. 2. Le filtre à air est encrassé. 3. Le niveau d'huile est trop bas dans le carter moteur. 4. Les ailettes de refroidissement et les passages d'air au-dessus du moteur sont obstrués. 5. L'évent du bouchon du réservoir de carburant est obstrué. 6. Le filtre à carburant est encrassé. 7. Impuretés, eau ou carburant altéré dans le système d'alimentation. 	<ol style="list-style-type: none"> 1. Réduisez votre vitesse. 2. Nettoyez l'élément du filtre à air. 3. Faites l'appoint d'huile. 4. Dégagez les ailettes de refroidissement et les passages d'air. 5. Nettoyez ou remplacez le bouchon du réservoir. 6. Remplacez le filtre à carburant. 7. Contactez un dépositaire-réparateur agréé.
La machine tire à gauche ou à droite (quand les leviers sont complètement en avant).	<ol style="list-style-type: none"> 1. Le parallélisme des roues doit être corrigé. 2. Les pneus des roues motrices ne sont pas gonflés correctement. 	<ol style="list-style-type: none"> 1. Corrigez le parallélisme des roues. 2. Gonflez les pneus des roues motrices à la pression correcte.
La machine ne se déplace pas.	<ol style="list-style-type: none"> 1. Les vannes de dérivation ne sont pas bien fermées. 2. La courroie de pompe est usée, détendue ou cassée. 3. La courroie de pompe est sortie d'une poulie. 4. Le ressort de tension est cassé ou manquant. 5. Niveau insuffisant ou surchauffe du liquide hydraulique. 	<ol style="list-style-type: none"> 1. Serrez les vannes de dérivation. 2. Remplacez la courroie. 3. Remplacez la courroie. 4. Remplacez le ressort. 5. Faites l'appoint ou laissez refroidir le liquide hydraulique.
La machine vibre de manière anormale.	<ol style="list-style-type: none"> 1. Lame(s) faussée(s) ou déséquilibrée(s). 2. Le boulon de fixation de la lame est desserré. 3. Les boulons de montage du moteur sont desserrés. 4. Poulies de moteur, de tension ou de lames desserrées. 5. La poulie du moteur est endommagée. 6. Axe de lame faussé. 7. Le support moteur est desserré ou usé. 	<ol style="list-style-type: none"> 1. Remplacez la ou les lames. 2. Resserrez le boulon de fixation de la lame. 3. Resserrez les boulons de montage du moteur. 4. Resserrez la poulie voulue. 5. Contactez un dépositaire-réparateur agréé. 6. Contactez un dépositaire-réparateur agréé. 7. Contactez un dépositaire-réparateur agréé.
La hauteur de coupe est inégale.	<ol style="list-style-type: none"> 1. La ou les lames sont émoussées. 2. Lame(s) faussée(s). 3. Le tablier de coupe n'est pas de niveau. 4. Un galet anti-scalp (le cas échéant) est mal réglé. 5. Le dessous du tablier de coupe est encrassé. 6. Les pneus ne sont pas gonflés à la pression correcte. 7. L'axe de lame est faussé. 	<ol style="list-style-type: none"> 1. Aiguissez la ou les lames. 2. Remplacez la ou les lames. 3. Mettez le tablier de coupe de niveau, transversalement et longitudinalement. 4. Réglez la hauteur du galet anti-scalp. 5. Nettoyez le dessous du tablier de coupe. 6. Corrigez la pression des pneus. 7. Contactez un dépositaire-réparateur agréé.

Problème	Cause possible	Mesure corrective
Les lames ne tournent pas.	<ol style="list-style-type: none"> 1. La courroie d'entraînement est usée, détendue ou cassée. 2. La courroie d'entraînement est déchaussée de la poulie. 3. La commande de prise de force (PDF) ou l'embrayage de PDF est défectueux. 4. La courroie du tablier de coupe est usée, lâche ou cassée. 	<ol style="list-style-type: none"> 1. Remplacez la courroie d'entraînement. 2. Rechaussez la courroie d'entraînement et contrôlez la position des axes de réglage et des guide-courroie. 3. Contactez un dépositaire-réparateur agréé. 4. Remplacez la courroie du tablier de coupe.
L'embrayage ne s'engage pas.	<ol style="list-style-type: none"> 1. Le fusible a grillé. 2. Basse tension à l'embrayage. 3. La bobine est endommagée. 4. Alimentation électrique inadéquate. 5. L'entrefer rotor/induit est trop grand. 	<ol style="list-style-type: none"> 1. Remplacez le fusible. Vérifiez la résistance de la bobine, la charge de la batterie, le circuit de charge et les connexions des câbles; effectuez les remplacements nécessaires. 2. Vérifiez la résistance de la bobine, la charge de la batterie, le circuit de charge et les connexions des câbles; effectuez les remplacements nécessaires. 3. Remplacez l'embrayage. 4. Réparez ou remplacez le câble électrique d'embrayage ou le système électrique. Nettoyez les contacts des connecteurs. 5. Retirez la cale ou remplacez l'embrayage.

Schémas

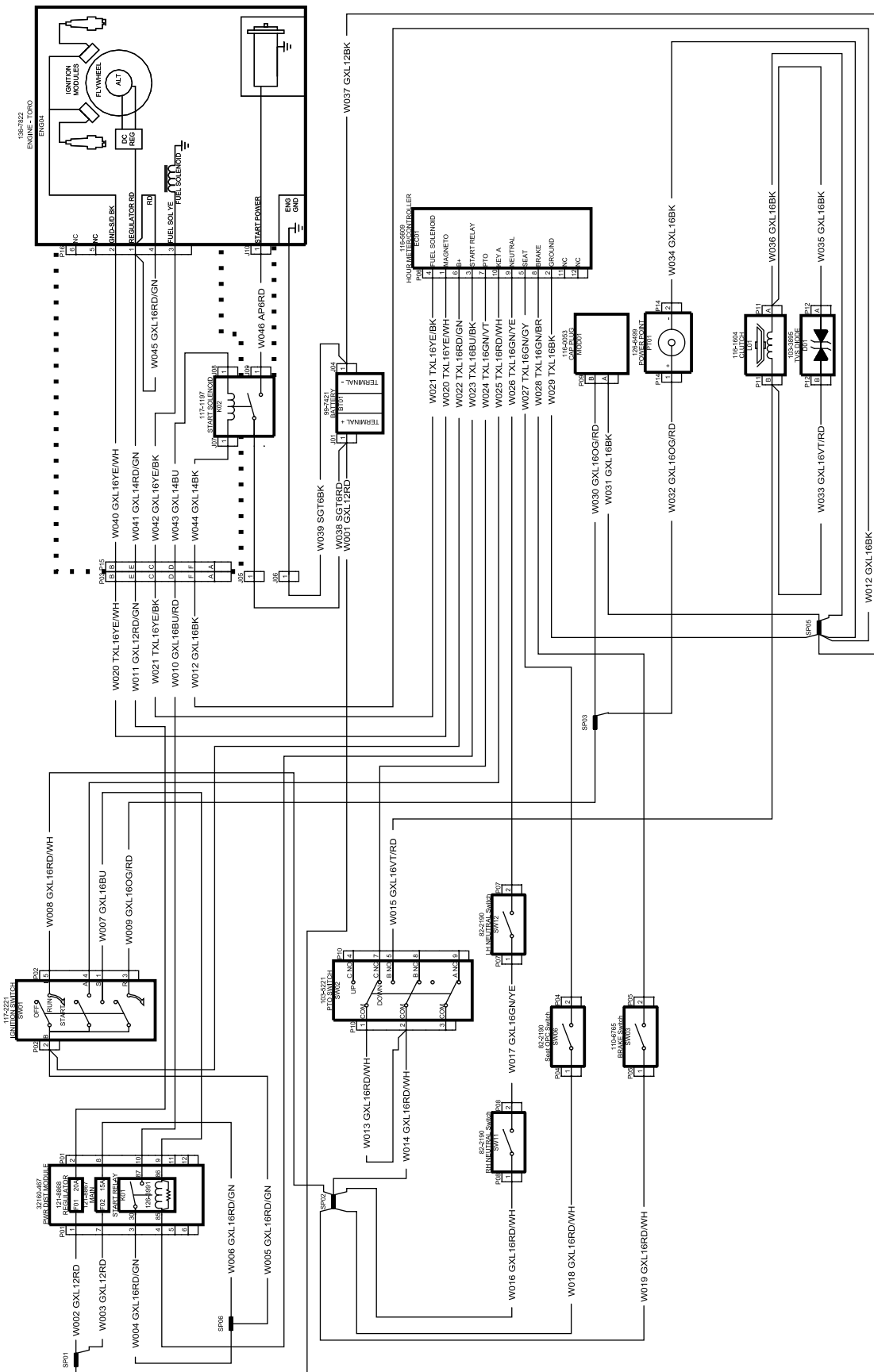


Schéma de câblage – moteur Toro (Rev. G)

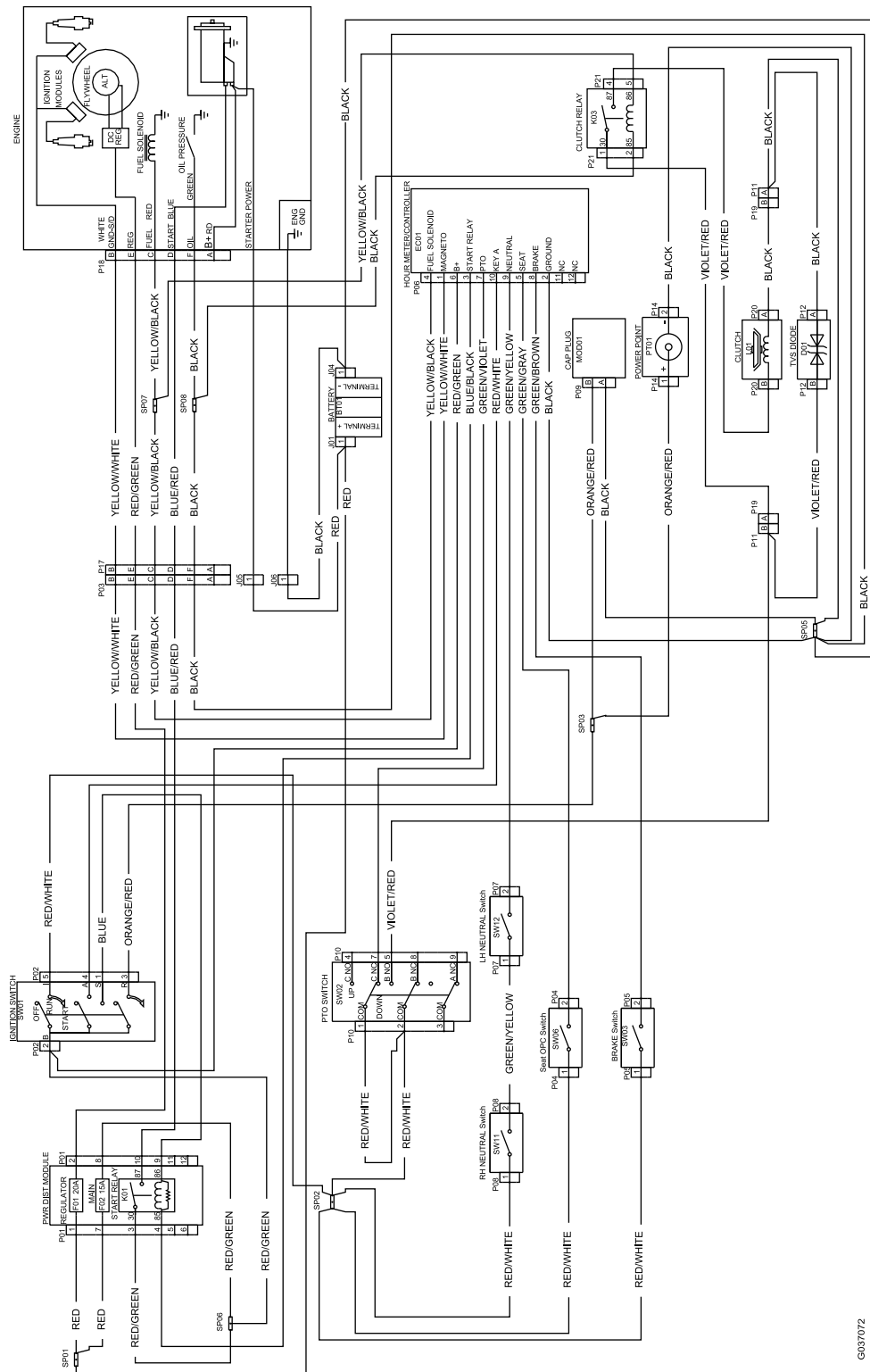


Schéma de câblage – moteur Kawasaki (Rev. A)

G037072

G037072

Proposition 65 de Californie – Information concernant cet avertissement

En quoi consiste cet avertissement?

Certains produits commercialisés présentent une étiquette d'avertissement semblable à ce qui suit :



AVERTISSEMENT : Cancer et troubles de la reproduction –
www.p65Warnings.ca.gov.

Qu'est-ce que la Proposition 65?

La Proposition 65 s'applique à toute société exerçant son activité en Californie, qui vend des produits en Californie ou qui fabrique des produits susceptibles d'être vendus ou importés en Californie. Elle stipule que le Gouverneur de Californie doit tenir et publier une liste des substances chimiques connues comme causant des cancers, malformations congénitales et/ou autres troubles de la reproduction. Cette liste, qui est mise à jour chaque année, comprend des centaines de substances chimiques présentes dans de nombreux objets du quotidien. La Proposition 65 a pour objet d'informer le public quant à l'exposition à ces substances chimiques.

La Proposition 65 n'interdit pas la vente de produits contenant ces substances chimiques, mais impose la présence d'avertissements sur tout produit concerné, sur son emballage ou sur la documentation fournie avec le produit. D'autre part, un avertissement de la Proposition 65 ne signifie pas qu'un produit est en infraction avec les normes ou exigences de sécurité du produit. D'ailleurs, le gouvernement californien a clairement indiqué qu'un avertissement de la Proposition 65 « n'est pas une décision réglementaire quant au caractère « sûr » ou « dangereux » d'un produit ». Bon nombre de ces substances chimiques sont utilisées dans des produits du quotidien depuis des années, sans aucun effet nocif documenté. Pour plus de renseignements, rendez-vous sur <https://oag.ca.gov/prop65/faqs-view-all>.

Un avertissement de la Proposition 65 signifie qu'une société a soit (1) évalué l'exposition et conclu qu'elle dépassait le « niveau ne posant aucun risque significatif »; soit (2) choisi d'émettre un avertissement simplement sur la base de sa compréhension quant à la présence d'une substance chimique de la liste, sans tenter d'en évaluer l'exposition.

Cette loi s'applique-t-elle partout?

Les avertissements de la Proposition 65 sont exigés uniquement en vertu de la loi californienne. Ces avertissements sont présents dans tout l'état de Californie, dans des environnements très variés, notamment mais pas uniquement les restaurants, magasins d'alimentation, hôtels, écoles et hôpitaux, et sur un vaste éventail de produits. En outre, certains détaillants en ligne et par correspondance fournissent des avertissements de la Proposition 65 sur leurs sites internet ou dans leurs catalogues.

Quelles différences entre les avertissements de Californie et les limites fédérales?

Les normes de la Proposition 65 sont souvent plus strictes que les normes fédérales et internationales. Diverses substances exigent un avertissement de la Proposition 65 à des niveaux bien inférieurs aux limites d'intervention fédérales. Par exemple, la norme de la Proposition 65 en matière d'avertissements pour le plomb se situe à 0,5 µg/jour, soit bien moins que les normes fédérales et internationales.

Pourquoi l'avertissement ne figure-t-il pas sur tous les produits semblables?

- Pour les produits commercialisés en Californie, l'étiquetage Proposition 65 est exigé, tandis qu'il ne l'est pas sur des produits similaires commercialisés ailleurs.
- Il se peut qu'une société impliquée dans un procès lié à la Proposition 65 et parvenant à un accord soit obligée d'utiliser les avertissements de la Proposition 65 pour ses produits, tandis que d'autres sociétés fabriquant des produits semblables peuvent ne pas être soumises à cette obligation.
- L'application de la Proposition 65 n'est pas uniforme.
- Certaines sociétés peuvent choisir de ne pas indiquer d'avertissements car elles considèrent qu'elles n'y sont pas obligées au titre de la Proposition 65; l'absence d'avertissements sur un produit ne signifie pas que le produit ne contient pas de substances de la liste à des niveaux semblables.

Pourquoi cet avertissement apparaît-il sur les produits Toro?

Toro a choisi de fournir aux consommateurs le plus d'information possible afin qu'ils puissent prendre des décisions éclairées quant aux produits qu'ils achètent et utilisent. Toro fournit des avertissements dans certains cas d'après ses connaissances quant à la présence de l'une ou plusieurs des substances chimiques de la liste, sans en évaluer le niveau d'exposition, car des exigences de limites ne sont pas fournies pour tous les produits chimiques de la liste. Bien que l'exposition avec les produits Toro puisse être négligeable ou parfaitement dans les limites « sans aucun risque significatif », par mesure de précaution, Toro a décidé de fournir les avertissements de la Proposition 65. De plus, en l'absence de ces avertissements, la société Toro pourrait être poursuivie en justice par l'État de Californie ou par des particuliers cherchant à faire appliquer la Proposition 65, et donc assujettie à d'importantes pénalités.



Count on it.