



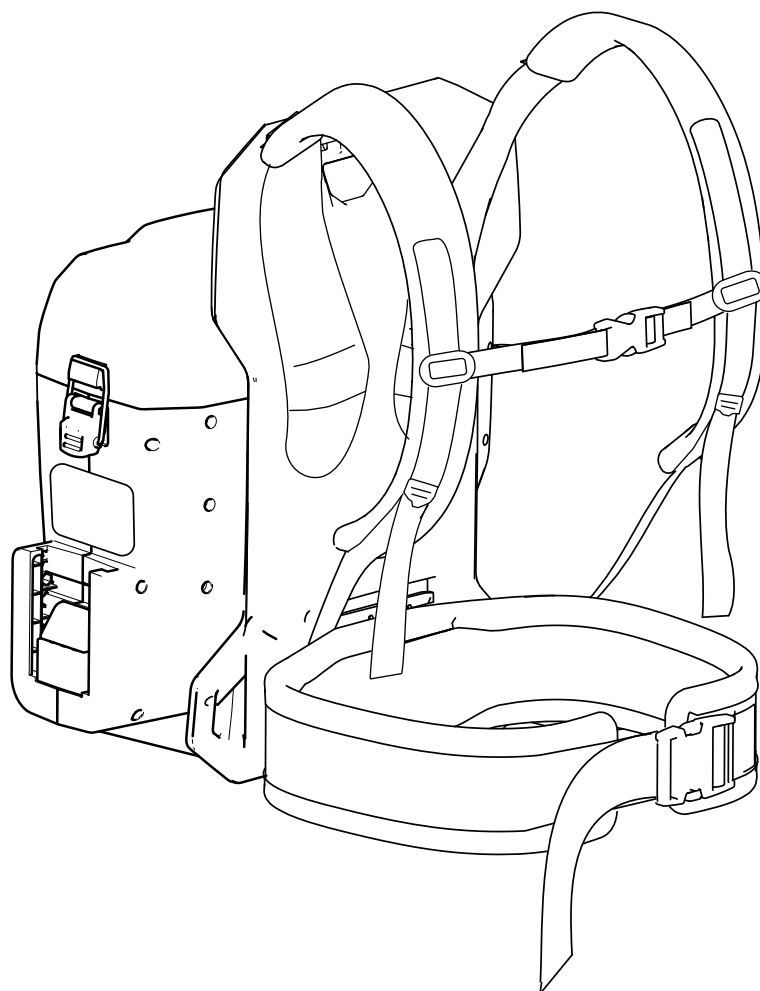
**Count on it.**

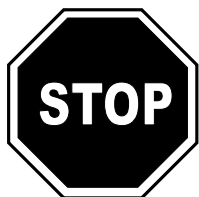
Form No. 3446-601 Rev B

**Podręcznik operatora**

## **Plecak Revolution 60 V**

Model nr 66205T—Numer seryjny 323000001 i wyższe





**W razie potrzeby uzyskania pomocy przed oddaniem tego produktu zapraszamy do odwiedzenia strony [www.Toro.com/support](http://www.Toro.com/support), na której można znaleźć filmy instruktażowe, lub kontakt z infolinią 1-888-384-9939.**

Aby skorzystać z serwisu, zakupić oryginalne części producenta lub uzyskać dodatkowe informacje, należy skontaktować się z autoryzowanym serwisem lub biurem obsługi klienta producenta. Prosimy o przygotowanie numeru modelu i numeru seryjnego produktu. **Rysunek 1** przedstawia położenie oznaczenia modelu oraz numeru seryjnego na urządzeniu. Zapisz je w przewidzianym na to miejscu.

**Ważne:** Urządzeniem mobilnym zeskanuj kod QR na tabliczce z numerem seryjnym (jeżeli występuje), aby uzyskać informacje o gwarancji, częściach zamiennych i innych kwestiach związanych z produktem.

## Wprowadzenie

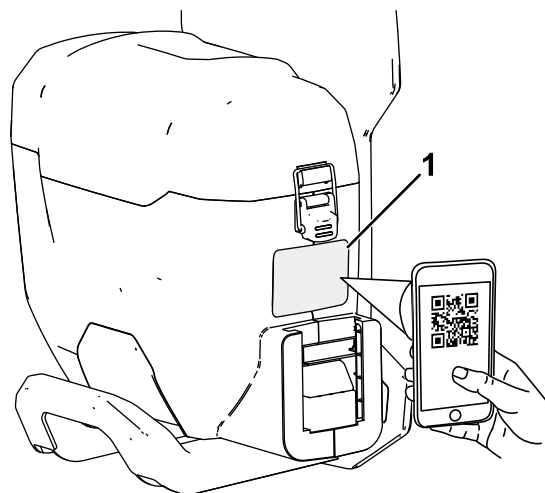
Ten plecak jest przeznaczony zarówno dla użytkowników prywatnych, jak i profesjonalnych operatorów. Plecak jest przeznaczony do zasilania kompatybilnych narzędzi doręcznych Toro 60 V. Urządzenie zostało zaprojektowane do używania z akumulatorami litowo-jonowymi Toro 60 V. Akumulatory mogą być ładowane wyłącznie ładowarką Toro 60 V do akumulatorów litowo-jonowych. Używanie produktu w celach niezgodnych z jego przeznaczeniem może okazać się niebezpieczne dla operatora i osób postronnych.

**Model 66205T jest dostarczany bez narzędzia, akumulatora i ładowarki.**

**Plecak i uchwyt plecakowy nie są przeznaczone do użytkowania z urządzeniami pracującymi na gruncie (takimi jak odśnieżarki czy kosiarki do trawy).**

Przeczytaj uważnie poniższe informacje, aby poznać zasady właściwej obsługi i konserwacji urządzenia, nie uszkodzić go i uniknąć urazów. Odpowiedzialność za prawidłowe i bezpieczne użytkowanie produktu spoczywa na Tobie.

Odwiedź [www.Toro.com](http://www.Toro.com), aby uzyskać więcej informacji, w tym wskazówki dotyczące bezpieczeństwa, materiały szkoleniowe, informacje na temat akcesoriów oraz pomoc w znalezieniu autoryzowanego sprzedawcy lub rejestracji produktu.



g377638

**Rysunek 1**

1. Położenie numeru modelu, numeru seryjnego i kodu QR

Model nr _____
Numer seryjny _____

# Symbol ostrzegawczy

Ten symbol ostrzegawczy (Rysunek 2) występuje zarówno w instrukcji, jak i na maszynie. Wskazuje on ważne informacje dotyczące zasad bezpieczeństwa, których należy przestrzegać, aby uniknąć wypadków.



Rysunek 2

Symbol ostrzegawczy

g000502

Symbol ostrzegawczy pojawia się nad informacjami ostrzegającymi o niebezpiecznych działaniach lub sytuacjach, przed słowem **NIEBEZPIECZEŃSTWO**, **OSTRZEŻENIE** lub **UWAGA**.

**NIEBEZPIECZEŃSTWO:** Wskazuje na sytuację bezpośredniego zagrożenia, która, jeżeli się jej nie zapobiegnie, **doprowadzi** do śmierci lub poważnych obrażeń ciała.

**OSTRZEŻENIE:** Wskazuje na sytuację potencjalnego zagrożenia, która, jeżeli się jej nie zapobiegnie, **może** doprowadzić do śmierci lub poważnych obrażeń ciała.

**UWAGA:** Wskazuje na sytuację potencjalnego zagrożenia, która, jeżeli się jej nie zapobiegnie, **może** doprowadzić do niewielkich lub średnich obrażeń ciała.

W niniejszej instrukcji występują także dwa inne słowa podkreślające wagę informacji. **Ważne** zwraca uwagę na szczególne informacje techniczne, a **Uwaga** podkreśla informacje ogólne, wymagające uwagi.

# Bezpieczeństwo

**OSTRZEŻENIE** – Przed przystąpieniem do użytkowania elektrycznych narzędzi ogrodowych należy zapoznać się z podstawowymi środkami ostrożności, których przestrzeganie pozwoli ograniczyć ryzyko powstania pożaru, porażenia prądem i obrażeń ciała. Są to w szczególności:

Oprócz niniejszej instrukcji należy zapoznać się z ostrzeżeniami i instrukcjami dołączonymi do konkretnego narzędzia, które ma być zasilane z plecaka.

## WAŻNE INSTRUKCJE DOTYCZĄCE BEZPIECZEŃSTWA

### I. Szkolenie

1. Operator plecaka ponosi odpowiedzialność za wszelkie wypadki i zagrożenia dotyczące innych osób lub ich mienia.
2. Nie wolno pozwalać dzieciom na używanie plecaka, podłączonego narzędzia, akumulatora lub ładowarki, lub zabawę tymi urządzeniami. Lokalne przepisy prawa mogą ograniczać wiek operatora.
3. Zabronione jest użytkowanie lub serwisowanie urządzenia przez dzieci lub osoby nieprzeszkolone. Urządzenie mogą obsługiwać lub serwisować jedynie osoby odpowiedzialne, przeszkolone, znające instrukcję i fizycznie do tego zdolne.
4. Przed użyciem plecaka, podłączonego akumulatora i ładowarki akumulatorów należy zapoznać się ze wszystkimi instrukcjami i oznaczeniami ostrzegawczymi umieszczonymi na tych produktach.
5. Należy zapoznać się z elementami sterowania i prawidłową obsługą plecaka, podłączonego narzędzia, akumulatora i ładowarki akumulatorów.

### II. Przygotowanie

1. Nie zezwalaj osobom postronnym i dzieciom na podchodzenie w pobliże strefy pracy.
2. Używaj wyłącznie akumulatora zalecanego przez firmę Toro. Używanie innych akcesoriów i osprzętu może zwiększyć ryzyko obrażeń i pożaru.
3. Podłączenie ładowarki akumulatorów do gniazdka o napięciu innym niż od 100 do 240 V może spowodować pożar lub porażenie prądem. Nie wolno podłączać ładowarki akumulatorów do gniazdka innego niż o napięciu od 100 do

- 240 V. W celu podłączenia do gniazdka o innym napięciu należy użyć adaptera odpowiedniego dla danego rodzaju gniazdka.
4. Nie wolno używać uszkodzonego lub zmodyfikowanego plecaka, akumulatora ani ładowarki akumulatorów, gdyż mogą one funkcjonować w sposób nieprzewidziany lub nawet zapalić się, wybuchnąć albo stworzyć zagrożenie dla zdrowia.
  5. W przypadku uszkodzenia przewodu zasilającego ładowarki skontaktuj się z przedstawicielem autoryzowanego serwisu w celu jego wymiany.
  6. Do ładowania akumulatorów stosuj wyłącznie ładowarkę zalecaną przez firmę Toro. Ładowarka przeznaczona do jednego typu akumulatorów może przy użyciu z innym rodzajem akumulatora stwarzać ryzyko pożaru.
  7. Akumulator należy ładować wyłącznie w dobrze wentylowanym miejscu.
  8. Postępuj zgodnie z wszystkimi instrukcjami ładowania i unikaj ładowania akumulatora, gdy temperatura przekracza zakres podany w instrukcjach. W przeciwnym razie może dojść do uszkodzenia akumulatora i zagrożenia pożarem.
  9. Zabronione jest używanie plecaka i podłączonego narzędzia bez założonych i poprawnie działających wszystkich osłon oraz innych urządzeń ochronnych, w które wyposażony jest plecak i narzędzie.
  10. Informacje o dodatkowym osobistym wyposażeniu ochronnym znajdują się w *Instrukcji obsługi* narzędzia, które użytkownik zamierza zasiląć z plecaka.
  4. Używaj plecaka i podłączonego narzędzia wyłącznie przy świetle dziennym lub przy dobrym oświetleniu sztucznym.
  5. Przed wykonaniem regulacji lub zmianą akcesoriów odłączaj akumulator od plecaka i narzędzia.
  6. Przed wykonaniem regulacji, serwisowaniem, czyszczeniem lub odłożeniem narzędzia lub plecaka do przechowywania należy wyłączyć narzędzie, odłączyć akumulator i poczekać do zatrzymania wszystkich ruchomych elementów.
  7. Z plecaka pozostawionego bez dozoru należy wyjąć akumulator.
  8. Nie używaj narzędzia elektrycznego na siłę. Użyj odpowiedniego narzędzia elektrycznego do danego zastosowania. Właściwie dobrane narzędzie elektryczne wykona zadanie lepiej i bezpieczniej z prędkością, do której zostało zaprojektowane.
  9. Nie należy sięgać narzędziem zbyt daleko – należy zawsze utrzymywać stabilną postawę i równowagę, w szczególności na terenach pochyłych. Z plecakiem można chodzić, ale nie wolno z nim biegać.
  10. Należy zachować czujność – podczas pracy z plecakiem należy zachować ostrożność i zdrowy rozsądek. Nie wolno używać plecaka, będąc chorym, zmęczonym lub pod wpływem alkoholu lub narkotyków.
  11. Należy utrzymywać otwory wentylacyjne w stanie wolnym od zanieczyszczeń.
  12. W przypadku niewłaściwego obchodzenia się z akumulatorem może z niego wydostawać się ciecz — należy unikać kontaktu z tą cieczą. W razie przypadkowego kontaktu z cieczą z akumulatora należy ją splukać wodą. W razie kontaktu cieczy z oczami należy zwrócić się o pomoc lekarską. Ciecz wydostająca się z akumulatora może powodować podrażnienie lub poparzenie.

### III. Obsługa

1. Unikaj niebezpiecznych warunków pracy – nie używaj narzędzi w wilgotnych lub mokrych warunkach.
2. Używaj narzędzia odpowiedniego do wykonywanej pracy – używanie plecaka lub podłączonego narzędzia w celach niezgodnych z jego przeznaczeniem może okazać się niebezpieczne dla operatora i osób postronnych.
3. Zabezpiecz narzędzie przed niezamierzonym uruchomieniem – przed podłączeniem plecaka oraz przed podniesieniem lub przenoszeniem narzędzia upewnij się, że wyłącznik jest w pozycji WYŁĄCZONEJ. Nie przenoś narzędzia trzymając palec na wyłączniku ani nie podłączaj źródła zasilania do urządzenia, jeżeli wyłącznik jest w pozycji WŁĄCZONEJ.
13. Nie narażaj akumulatora ani narzędzia na działanie ognia lub nadmiernej temperatury. Narażenie na działanie ognia lub temperatury powyżej 130°C może spowodować wybuch.
14. UWAGA — Niewłaściwe obchodzenie się z akumulatorem grozi pożarem lub poparzeniem substancjami chemicznymi.
  - Nie demontuj akumulatora.
  - Wymieniaj akumulator tylko na oryginalny akumulator marki Toro. Użycie akumulatora

innego producenta może spowodować pożar lub obrażenia ciała.

- Trzymaj akumulatory poza zasięgiem dzieci i przechowuj je w oryginalnym opakowaniu do czasu, gdy będziesz chciał ich użyć.

# NALEŻY ZACHOWAĆ TĘ INSTRUKCJĘ

## IV. Konserwacja i przechowywanie

1. Należy dbać o plecak – aby uzyskać najlepsze osiągi i zmniejszyć ryzyko powstania obrażeń, produkt należy utrzymywać w czystości oraz w dobrym stanie technicznym. Przestrzegaj instrukcji smarowania i wymiany akcesoriów. Uchwyty utrzymuj w stanie suchym, czystym i wolnym od oleju i smarów.
2. Gdy akumulator nie jest używany, trzymaj go z dala od metalowych przedmiotów, takich jak spinacze do papieru, monety, klucze, gwoździe i wkręty, gdyż mogłyby one spowodować zwarcie między biegunami. Zwarcie biegunów akumulatora może spowodować poparzenia lub pożar.
3. Ręce i stopy operatora muszą znajdować się w bezpiecznej odległości od części ruchomych.
4. Przed wykonaniem regulacji, serwisowaniem, czyszczeniem lub odłożeniem narzędzia lub plecaka do przechowywania należy wyłączyć narzędzie, odłączyć akumulator i zaczekać do zatrzymania wszystkich ruchomych elementów.
5. Należy sprawdzić plecak pod kątem uszkodzonych części – w przypadku uszkodzenia osłon lub innych części należy określić, czy będą one spełniać właściwie swoją rolę. Sprawdź części ruchome pod kątem niewłaściwego ustawienia lub zablokowania, a pozostałe części pod kątem uszkodzeń i zamocowania lub dowolnego innego stanu mogącego mieć wpływ na użytkowanie urządzenia. Jeżeli w instrukcji nie określono inaczej, w celu naprawy lub wymiany uszkodzonych osłon lub elementów należy oddać urządzenie do autoryzowanego przedstawiciela serwisowego.
6. Wszystkie mocowania na narzędziu i plecaku powinny być zamknięte/zapięte.
7. Nie należy podejmować prób serwisowania lub naprawy plecaka, podłączonego narzędzia, akumulatora ani ładowarki akumulatorów, chyba że zostanie to zalecone w instrukcji. Aby zagwarantować utrzymanie produktu w bezpiecznym stanie, należy oddać go do autoryzowanego przedstawiciela serwisowego w celu wykonania prac serwisowych z użyciem identycznych części zamiennych.
8. Nieużywany plecak należy przechowywać w miejscu suchym, bezpiecznym i znajdującym się poza zasięgiem dzieci.

# Naklejki informacyjne i ostrzegawcze



Etykiety dotyczące bezpieczeństwa oraz instrukcje są wyraźnie widoczne dla operatora i znajdują się w pobliżu wszystkich miejsc potencjalnego zagrożenia. Uszkodzone i brakujące etykiety należy wymienić.



decal145-2335

**145-2335**

1. Ostrzeżenie – zapoznaj się z *Instrukcją obsługi*; nie zbliżaj się do ruchomych części; nie używaj urządzenia bez zamontowanych wszystkich osłon; używaj ochrony oczu; nie wystawiaj urządzenia na deszcz.
2. Niewłaściwa utylizacja zakazana.

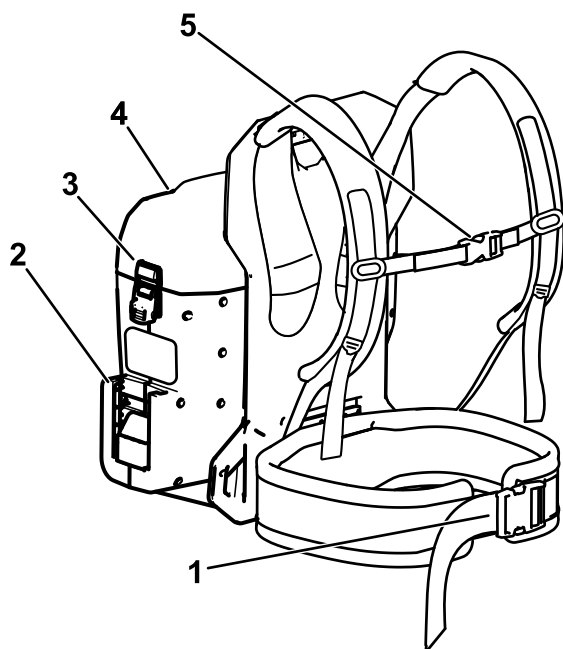


decal145-3809

**145-3809**

1. Akumulator ma temperaturę wykraczającą poza dopuszczalny zakres temperatur.
2. Błąd ładowania akumulatora.

# Przegląd produktu



Rysunek 3

g378711

1. Klamra paska biodrowego
2. Złącze narzędzia na plecaku
3. Zatrząsk osłony akumulatora
4. Pokrywa akumulatora
5. Klamra paska piersiowego

# Specyfikacje

Model	66205T
Napięcie znamionowe	Maksymalnie 60 V, nominalnie 54 V prądu stałego
Ciężar (bez akumulatora)	4,2 kg
Rodzaj ładowarki	Ładowarki Toro 60 V
Rodzaj akumulatora	Akumulatory Toro 60 V

## Zakresy dopuszczalnej temperatury

Akumulator należy ładować/przechowywać w temperaturze	od 5°C do 40°C*
Akumulator należy użytkować w temperaturze	od -30°C do 49°C
Plecak należy użytkować w temperaturze	od 0°C do 49°C

\* Czas ładowania wydłuży się w przypadku ładowania w temperaturze spoza tego zakresu.

Przechowuj narzędzie, akumulator i ładowarkę w zamkniętym, czystym i suchym miejscu.

## Osprzęt/akcesoria

Dostępna jest gama zatwierdzonego przez firmę Toro osprzętu i akcesoriów przeznaczonych do stosowania z maszyną, zwiększających jej możliwości. Skontaktuj się z autoryzowanym przedstawicielem serwisowym lub dystrybutorem, lub odwiedź stronę [www.Toro.com](http://www.Toro.com), aby uzyskać listę wszystkich zatwierdzonych akcesoriów i osprzętu.

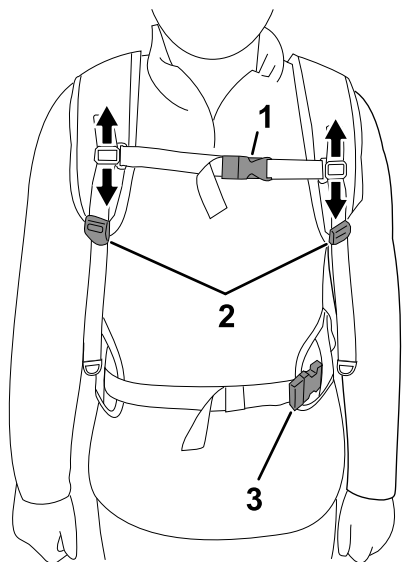
Aby zapewnić maksymalną wydajność i zachować certyfikat bezpieczeństwa maszyny, używaj wyłącznie oryginalnych części zamiennych i akcesoriów firmy Toro. Części zamienne i akcesoria innych producentów mogą być niebezpieczne.

# Działanie

## Regulacja położenia plecaka

1. Załóż plecak na ramiona i luźno zapnij klamry pasków biodrowego i piersiowego (Rysunek 4).

**Informacja:** Wysokość paska piersiowego jest regulowana.



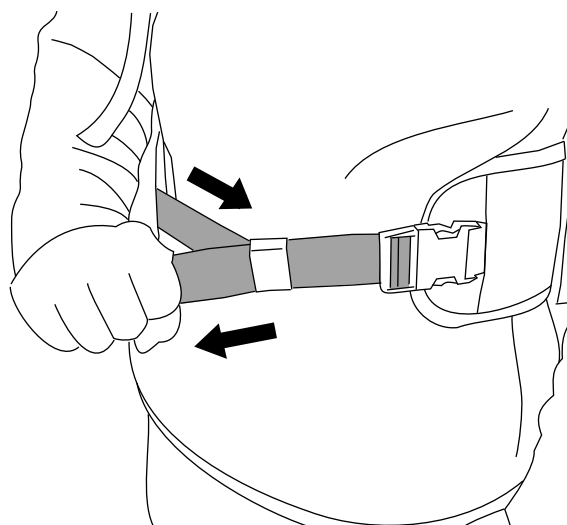
Rysunek 4

g377912

1. Regulacja i klamra paska piersiowego
2. Regulator ramiączka
3. Regulator i klamra paska biodrowego

2. Dociągnij pasek biodrowy aż będzie przylegał do ciała (Rysunek 5).

**Informacja:** Wyścielenie paska biodrowego powinno znajdować się w górnej lub środkowej części bioder.

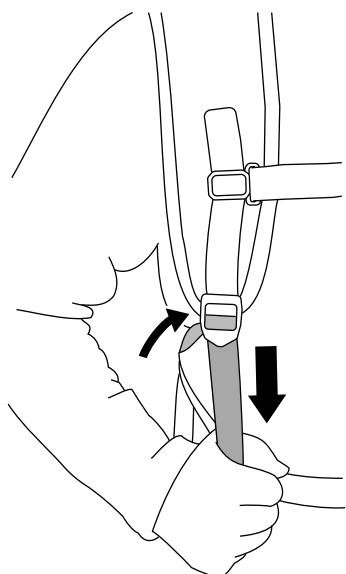


Rysunek 5

g377930



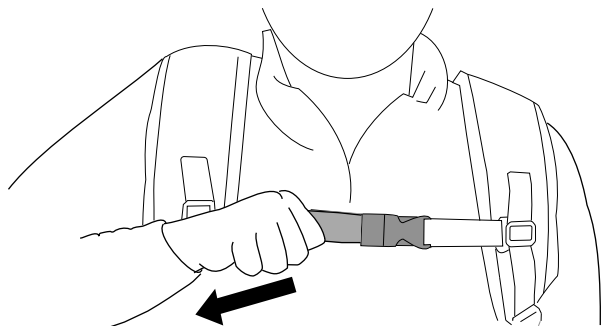
3. Dociągnij ramiączko aż będzie przylegało do ciała (**Rysunek 6**).



**Rysunek 6**

g377918

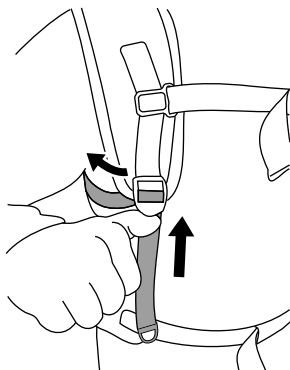
4. Dociągnij pasek piersiowy aż będzie przylegał do ciała (**Rysunek 7**).



**Rysunek 7**

g379322

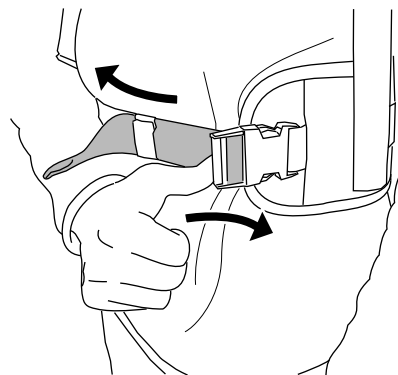
5. Jeżeli ramiączka są zapięte zbyt ciasno, należy wyregulować ich długość (**Rysunek 8**).



**Rysunek 8**

g377942

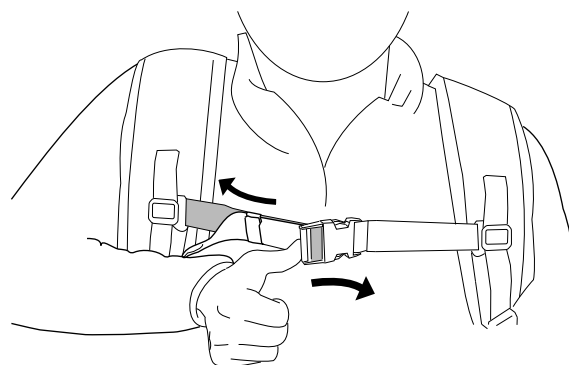
6. Jeżeli pasek biodrowy jest zapięty zbyt ciasno, należy przesunąć regulator w bok, aby wydłużyć pasek (**Rysunek 9**).



**Rysunek 9**

g377944

7. Jeżeli pasek piersiowy jest zapięty zbyt ciasno, należy przesunąć regulator w bok, aby wydłużyć pasek (**Rysunek 10**).



**Rysunek 10**

g386220

8. Powtarzaj procedurę aż plecak będzie leżał komfortowo.

# Używanie plecaka

## ▲ OSTRZEŻENIE

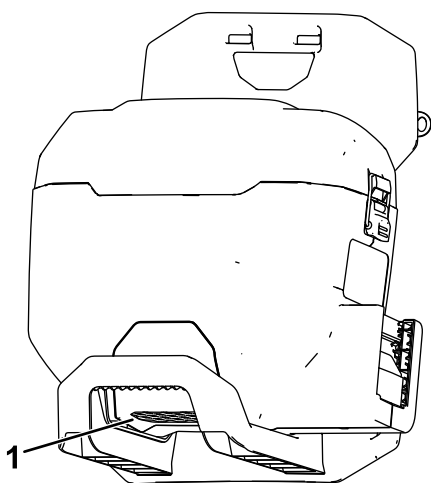
Niewłaściwe użytkowanie plecaka, uchwytu plecakowego lub podłączonego narzędzia grozi urazem.

Przed przystąpieniem do użytkowania uchwytu plecakowego z plecakiem zapoznaj się z Instrukcją obsługi plecaka i narzędzia.

1. Podłącz narzędzie do plecaka; patrz *Instrukcja obsługi* narzędzia.

**Informacja:** Zapoznaj się z *Instrukcją obsługi* uchwytu plecakowego.

2. Upewnij się, że otwory wentylacyjne w dolnej części plecaka nie są zatkane zanieczyszczeniami lub pyłem ([Rysunek 11](#)).

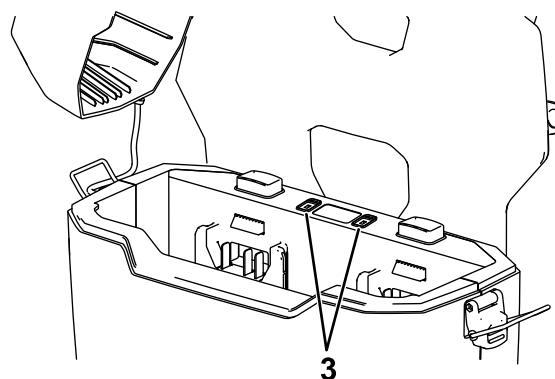
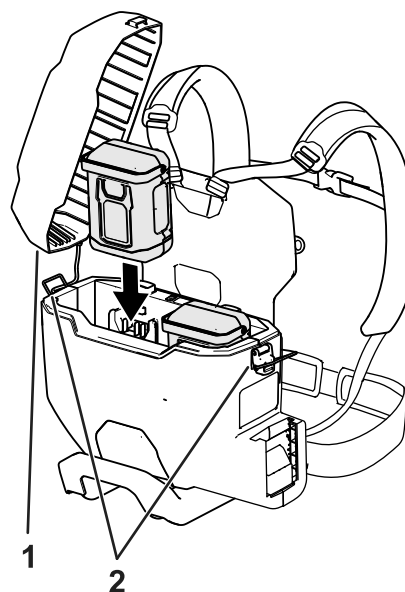


Rysunek 11

g378372

1. Otwory wentylacyjne plecaka

3. Ustaw plecak na równej powierzchni.
4. Pociągnij wypustki zatrzasków, aby otworzyć zatrzaski przytrzymujące pokrywę akumulatora i odłóż ją na bok.
5. Wyrównaj wgłębienie z tyłu akumulatora z terminalami akumulatora w plecaku.
6. Wsuń akumulator do plecaka aż do jego zablokowania na miejscu ([Rysunek 12](#)).



g379460

g379461

Rysunek 12

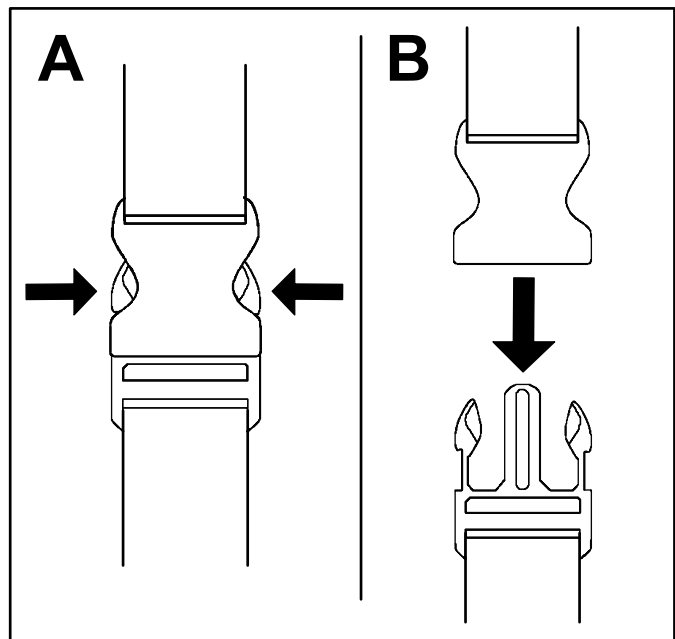
1. Pokrywa akumulatora
2. Zatrzaski osłony akumulatora
3. Kontrolki informujące o usterkach akumulatora

7. Umieść pokrywę akumulatora na plecaku i zamocuj ją za pomocą obu zatrzasków.
8. Załóż plecak i zapnij ramiączka; patrz [Regulacja położenia plecaka \(Strona 8\)](#).
9. Rozpocznij pracę narzędziem podłączonym do plecaka; patrz *Instrukcja obsługi* narzędzia.
10. Na czas nieużywania narzędzie zawsze odłączaj uchwyt plecakowy od narzędzia i/lub wyjmuj akumulator z plecaka.

## Zdejmowanie plecaka

W razie konieczności szybkiego, awaryjnego zdjęcia plecaka należy rozpiąć klamry zgodnie z poniższą instrukcją:

1. Nacisnąć boki klamer (A na [Rysunek 13](#)).
2. Rozłączyć klamry (B na [Rysunek 13](#)).

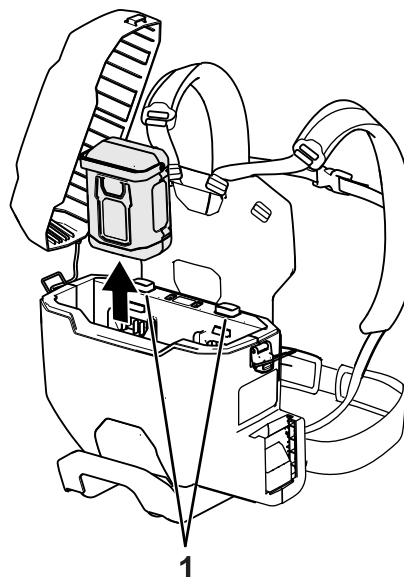


Rysunek 13

g340477

## Wyjmowanie akumulatora z plecaka

1. Ustaw plecak na równej powierzchni.
2. Pociągnij wypustki zatrzasków, aby otworzyć zatrzaski przytrzymujące pokrywę akumulatora i odłóż ją na bok.
3. Wciśnij przycisk zatrzasków akumulatora i podnieś akumulator (lub akumulatory), wyjmując go z plecaka ([Rysunek 14](#)).



Rysunek 14

g379472

3. Zdjąć plecak z ramion i postawić go na ziemi.

Na czas nieużywania podłączonego narzędzia lub transportu plecaka z/do miejsca prowadzenia prac należy odłączyć uchwyt plecakowy od narzędzia lub wyjąć akumulator z plecaka.

1. Przyciski zatrzasków akumulatora

## Odlączenie podłączonego narzędzia od plecaka

Patrz *Instrukcja obsługi* narzędzia. Jeżeli korzystasz z uchwytu plecakowego, zapoznaj się z *Instrukcją obsługi* tego elementu.

## Przechowywanie

**Ważne:** Przechowuj narzędzie, akumulator i ładowarkę tylko w podanym zakresie temperatur; patrz [Specyfikacje \(Strona 7\)](#).

**Ważne:** W przypadku przechowywania akumulatora przez pozasezonowy okres nieużywania należy odłączyć akumulator od narzędzia i naładować akumulator do momentu, gdy na akumulatorze zaświecą się na zielono 2 lub 3 lampki LED. Nie przechowuj całkowicie naładowanego ani całkowicie rozładowanego akumulatora. Przed ponownym użyciem narzędzia naładuj akumulator do momentu, gdy lewa lampka na ładowarce zaświeci się na zielono lub gdy wszystkie 4 lampki na akumulatorze zaświecą się na zielono.

- Po użyciu odłącz produkt od zasilania (tzn. odłącz wtyczkę z gniazdka lub wyjmij akumulator) i sprawdź go pod kątem uszkodzeń.
- Nie przechowuj narzędzia z zainstalowanym akumulatorem.
- Oczyszczyć produkt z wszelkich substancji obcych.
- Narzędzie, akumulator i ładowarkę, jeżeli nie są używane, przechowuj poza zasięgiem dzieci.
- Przechowuj narzędzie, akumulator i ładowarkę akumulatora z dala od agresywnych substancji, takich jak chemikalia ogrodowe lub sól drogowa.
- Aby ograniczyć ryzyko poważnych obrażeń, unikaj przechowywania akumulatora na zewnątrz budynków lub wewnątrz pojazdów.
- Przechowuj narzędzie, akumulator i ładowarkę w zamkniętym, czystym i suchym miejscu.

# Rozwiązywanie problemów

Wykonaj tylko czynności opisane w niniejszej instrukcji. Jeżeli nie uda się rozwiązać problemu samemu, wszelkie inne czynności kontrolne, konserwacyjne i naprawcze mogą być wykonywane tylko przez autoryzowany punkt serwisowy lub wykwalifikowanego specjalistę.

Problem	Możliwa przyczyna	Usuwanie usterek
Wskaźnik LED na plecaku świeci się na czerwono.	1. Akumulator ma temperaturę wykraczającą poza dopuszczalny zakres temperatur.	1. Odłącz akumulator i przenieś go do suchego miejsca, w którym panuje temperatura od 5°C do 40°C.
Wskaźnik LED na plecaku miga na czerwono.	1. Wystąpił błąd komunikacji między akumulatorem a plecakiem.  2. Akumulator jest uszkodzony.	1. Wyjmij akumulator z plecaka i odczekaj 10 sekund. Zamontuj akumulator. Jeżeli kontrolka LED na plecaku nadal miga na czerwono, spróbuj ponownie. Jeżeli po dwóch próbach kontrolka na plecaku wciąż miga na czerwono, oddaj akumulator do utylizacji.  2. Oddaj niesprawny akumulator do utylizacji i zamontuj nowy akumulator.
Narzędzie nie daje się uruchomić lub nie pracuje w sposób ciągły.	1. Akumulator nie jest do końca wsunięty do plecaka.  2. Uchwyt plecakowy nie jest dokładnie połączony z narzędziem lub plecakiem.  3. Akumulator nie jest naładowany.  4. Akumulator ma temperaturę wykraczającą poza dopuszczalny zakres temperatur.  5. Na stykach akumulatora znajduje się wilgoć.  6. Na stykach uchwytu plecakowego znajduje się wilgoć.  7. Akumulator jest uszkodzony.  8. W plecaku, narzędziu lub akumulatorze występuje inny problem natury elektrycznej.	1. Wyjmij i ponownie włóż akumulator do plecaka, upewniając się, że jest on zamontowany do końca i przytrzymywany przez zatrzask.  2. Zdemontuj i zamontuj ponownie uchwyt plecakowy w narzędziu lub plecaku, upewniając się, że jest on dokładnie połączony i zatrzasknięty w obu złączach.  3. Wyjmij akumulator z plecaka i naładuj go.  4. Przenieś akumulator do suchego miejsca, w którym panuje temperatura od 5°C do 40°C.  5. Odczekaj, aż akumulator wyschnie lub wytrzyj styki do sucha.  6. Rozłącz uchwyt plecakowy i wysusz go lub wytrzyj do sucha.  7. Oddaj niesprawny akumulator do utylizacji i zamontuj nowy akumulator.  8. Skontaktuj się z przedstawicielem autoryzowanego serwisu.
Narzędzie nie osiąga pełnej mocy.	1. Stan naładowania akumulatora jest zbyt niski.	1. Odłącz akumulator od plecaka i naładuj go całkowicie.
Akumulator szybko się rozładowuje.	1. Akumulator ma temperaturę wykraczającą poza dopuszczalny zakres temperatur.	1. Przenieś akumulator do suchego miejsca, w którym panuje temperatura od 5°C do 40°C.

**Notatki:**

## Informacja dotycząca prywatności (EOG/Wielka Brytania)

### Korzystanie z Twoich danych osobowych przez Toro

The Toro Company („Toro”) szanuje Twoją prywatność. Przy zakupie naszych produktów możemy gromadzić pewne dane osobowe dotyczące nabywcy, pochodzące zarówno od niego, jak i od lokalnego oddziału firmy Toro lub sprzedawcy produktów marki Toro. Toro wykorzystuje takie dane do realizacji swoich zobowiązań wynikających z umowy – takich jak rejestracja gwarancji, realizacja zgłoszeń gwarancyjnych lub możliwość kontaktu z nabywcą w przypadku akcji wycofywania produktu, oraz – w uzasadnionych celach biznesowych – na przykład do oceny zadowolenia klientów, doskonalenia naszych produktów lub dostarczania klientom informacji o mogących ich interesować produktach. Firma Toro może udostępniać te dane swoim spółkom zależnym, oddziałom, sprzedawcom lub innym partnerom biznesowym w związku z tymi działaniami. Mamy również prawo do ujawniania danych osobowych, jeżeli jest to wymagane na mocy prawa lub w związku z zakupem, sprzedażą lub łączeniem przedsiębiorstw. Nie sprzedamy danych osobowych naszych klientów dla celów marketingowych żadnej innej firmie.

### Przechowywanie Twoich danych osobowych

Toro będzie przechowywać dane osobowe naszych klientów tak długo, jak długo będą one istotne dla powyższych celów, oraz zgodnie z wymogami prawnymi. Więcej informacji o stosownych okresach przechowywania danych można uzyskać, wysyłając wiadomość na adres [legal@toro.com](mailto:legal@toro.com).

### Zobowiązanie Toro do stosowania zasad bezpieczeństwa

Twoje dane osobowe mogą być przetwarzane w USA lub innym kraju, w którym mogą obowiązywać mniej surowe przepisy dotyczące ochrony danych niż w Twoim kraju zamieszkania. Ilekroć będziemy przekazywać Twoje dane poza Twój kraj zamieszkania, podejmiemy prawnie wymagane kroki w celu zapewnienia odpowiednich zabezpieczeń w celu ochrony Twoich danych i upewnienia się, że są one traktowane w bezpieczny sposób.

### Dostęp i poprawianie

Możesz mieć prawo do poprawiania lub weryfikacji swoich danych osobowych oraz do sprzeciwu wobec przetwarzania danych lub żądania ograniczenia takiego przetwarzania. W tym celu prosimy o kontakt pod adresem [legal@toro.com](mailto:legal@toro.com). W razie wątpliwości co do sposobu postępowania się Twoimi danymi przez Toro zachęcamy do zgłoszenia wątpliwej sytuacji bezpośrednio do naszej firmy. Zwracamy uwagę na fakt, że mieszkańcy Unii Europejskiej mają prawo wniesienia skargi do właściwego organu ochrony danych osobowych.



**Count on it.**