



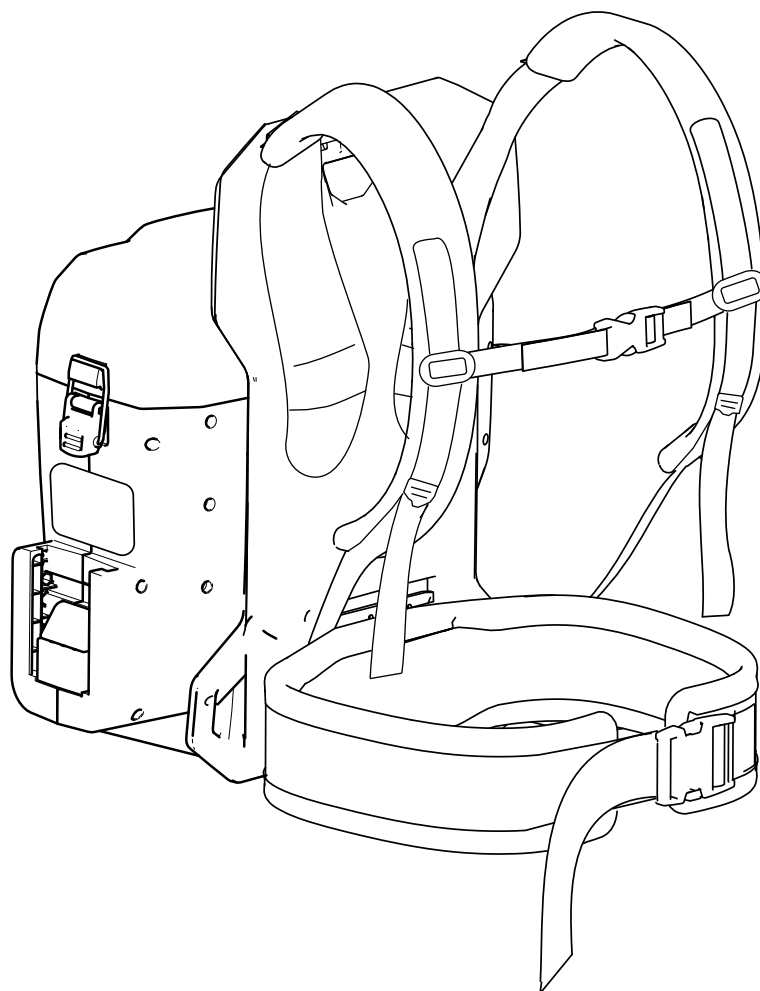
Form No. 3446-600 Rev B

Count on it.

Brugerhåndbok

Revolution 60 V-ryggsekk

Modellnr. 66205T—Serienr. 323000001 og oppover

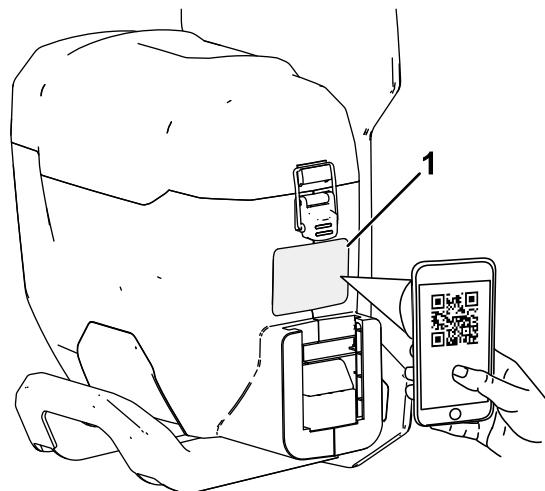




Hvis du trenger hjelp, kan du se www.Toro.com/support for instruksjonsvideoer eller kontakt 1-888-384-9939 før du returnerer dette produktet.

Hvis maskinen må repareres eller du trenger originale Toro-deler eller mer informasjon, kan du kontakte et autorisert forhandlerverksted eller Toros kundeserviceavdeling. Ha modell- og serienummer for hånden når du tar kontakt. **Figur 1** identifiserer plasseringen av modell- og serienummer på produktet. Skriv inn numrene i de tomme feltene.

Viktig: Du kan skanne QR-koden på serienummermerket (hvis det finnes) med en mobil enhet for å få tilgang til garantien, deler og annen produktinformasjon.



g377638

Figur 1

1. Modellnummer, serienummer og QR-kodeplassering

Modellnr. _____

Serienr. _____

Innledning

Denne ryggsekken er ment for bruk av huseiere og profesjonelle operatører. Den er utformet for å gi strøm til kompatible håndholdte Toro 60 V-verktøy. Den er utformet for bruk med Toro 60 V litiumione-batteripakker. Disse batteripakkene er utformet for å kun lades av Toro 60 V litiumione-batteriladere. Hvis du bruker dette produktet til andre formål enn det er beregnet til, kan du utsette deg selv eller tilskuere for fare.

Modell 66205T inkluderer ikke et verktøy, batteri eller en lader.

Ryggsekken og ryggsekketjoringen er ikke kompatibel med Ground Engaging Tools (GET) (f.eks. verktøy for snøfjerning eller gressklippere).

Les denne håndboken nøye, slik at du lærer å bruke og vedlikeholde produktet på riktig måte og unngår person- eller produktskade. Du har ansvar for å bruke produktet på en riktig og sikker måte.

Gå til www.Toro.com for mer informasjon, inkludert sikkerhetstips, opplæringsmateriale og informasjon om tilbehør, hjelp til å finne en forhandler eller for å registrere produktet ditt.

Sikkerhetsvarselssymbol

Dette sikkerhetsvarselssymbolet (Figur 2) som vises i denne håndboken og på maskinen, identifiserer viktige sikkerhetsmeldinger som du må følge for å unngå ulykker.



Figur 2

Sikkerhetsvarselssymbol

g000502

Sikkerhetsvarselssymbolet vises over informasjon som varslers deg om usikre handlinger eller situasjoner, og følges av ordet **FARE**, **ADVARSEL** eller **FORSIKTIG**.

FARE indikerer en overhengende faresituasjon som, hvis den ikke unngås, **vil** resultere i død eller alvorlig personskade.

ADVARSEL indikerer en potensielt farlig situasjon som, hvis den ikke unngås, **kan** resultere i død eller alvorlig personskade.

FORSIKTIG indikerer en potensielt farlig situasjon som, hvis den ikke unngås, **kan** føre til mindre eller moderat personskade.

Denne håndboken bruker to andre ord for å utheve informasjon. **Viktig** gjør oppmerksom på spesiell mekanisk informasjon og **Obs** henviser til generell informasjon som er verdt å huske.

Sikkerhet

ADVARSEL – Når du bruker elektriske hageverktøy, må du alltid følge de grunnleggende sikkerhetsreglene for å redusere faren for brann, elektrisk støt og personskader, inkludert følgende:

I tillegg til disse instruksjonene må du alltid lese og følge sikkerhetsadvarslene og instruksjonene som følger med det spesifikke verktøyet du skal bruke, før du bruker ryggsekken.

VIKTIGE SIKKERHETS- INSTRUKSJONENE

I. Opplæring

1. Operatøren av ryggsekken er ansvarlig for eventuelle ulykker eller farer som oppstår for andre eller deres eiendom.
2. Ikke la barn bruke eller leke med ryggsekken, det tilkoblede verktøyet, batteripakken eller batteriladeren. Lokalt regelverk kan sette aldersgrense for bruk av apparatet.
3. Ikke la barn eller personer som ikke er opplært, kjøre eller utføre vedlikehold på denne enheten. Maskinen skal kun brukes av ansvarlige personer som er kjent med instruksjonene, og er fysisk i stand til å bruke enheten.
4. Les alle instruksjonene og advarselsmerkingene på ryggsekken, det tilkoblede verktøyet, laderen og batteripakken før du bruker disse produktene.
5. Bli kjent med kontrollene og riktig bruk av ryggsekken, det tilkoblede verktøyet, batteripakken og batteriladeren.

II. Forberedelser

1. Hold tilskuere og barn unna driftsområdet.
2. Bruk bare batteripakken som angitt av Toro. Bruk av annet tilbehør og utstyr kan øke risikoen for personskade og brann.
3. Tilkobling av batteriladeren til en stikkontakt som ikke er 100–240 V, kan forårsake brann eller elektrisk støt. Ikke koble batteriladeren til en stikkontakt annet enn 100–240 V. Ved kobling til andre typer strømforsyninger kan en pluggadapter for riktig strømuttak benyttes ved behov.
4. Ikke bruk en skadet eller modifisert ryggsekk, batteripakke eller batterilader, som kan utvise uforutsigbar adferd som resulterer i brann, eksplosjon eller risiko for personskade.
5. Hvis batteripakkens strømkabel er skadet, må du ta kontakt med en autorisert serviceforhandler for å få en ny kabel.

6. Lad kun batteripakken med batteriladeren som er spesifisert av Toro. En lader som er egnet for én type batteripakke, kan medføre en risiko for brann hvis den brukes med en annen batteripakke.
7. Lad batteripakken på et godt ventilert område.
8. Følg alle instruksjoner for lading, og ikke lad eller oppbevar batteripakken ved andre temperaturer enn områdene som er angitt i instruksjonene. Ellers kan du skade batteripakken og øke risikoen for brann.
9. Bruk aldri ryggsekken og det tilkoblede verktøyet uten at alle verneplater og andre sikkerhetsanordninger sitter på plass og fungerer som tiltenkt.
10. Når du skal kjøre et verktøy ved hjelp av ryggsekken, kan du se *brukerhåndboken* for det tilkoblede verktøyet for ytterligere krav til personlig verneutstyr.
11. Kontroller at ventilasjonsåpningene ikke er tilstoppet med rusk.
12. Under tøffe forhold kan batteripakken utskille væske. Unngå kontakt med væsken. Hvis du ved et uhell kommer i kontakt med væsken, skyl med vann. Hvis væsken kommer i kontakt med øynene, må du søke medisinsk hjelp. Væske som skilles ut fra batteriet, kan forårsake irritasjon eller brannskader.
13. Ikke utsett en batteripakke eller et verktøy for brann eller overdrevne temperaturer. Eksponering for brann eller temperaturer over 130 °C kan føre til eksplosjon.
14. **FORSIKTIG** – en batteripakke som håndteres feil, kan utgjøre en risiko for brann, eksplosjon eller kjemiske brannskader.
 - Ikke demonter batteripakken.
 - Erstatt batteripakken kun med en original Toro-batteripakke. Bruk av en annen type batteripakke kan forårsake brann eller risiko for personskade.
 - Oppbevar batteripakker utilgjengelig for barn og i den opprinnelige emballasjen til du er klar til bruke dem.

III. Bruk

1. Unngå farlige miljøer – ikke bruk verktøyet i regn eller på fuktige eller våte steder.
2. Bruk riktig verktøy til ditt bruksområde – bruk av ryggsekken eller det tilkoblede verktøyet til andre formål enn tiltenkt bruk kan vise seg å være farlig for deg og tilskuere.
3. Forhindre utilsiktet start – påse at bryteren er i AV-posisjon før du kobler til ryggsekken og håndterer verktøyet. Ikke bær verktøyet med fingeren på bryteren eller koble inn verktøyet med bryteren i PA-posisjon.
4. Bruk ryggsekken og det tilkoblede verktøyet kun i dagslys eller i godt kunstig lys.
5. Fjern batteripakken fra ryggsekken og koble fra verktøyet før du justerer det eller skifter tilbehør.
6. Stans verktøyet, fjern batteripakken fra det og vent til alle bevegelser stopper før du justerer, vedlikeholder, rengjør eller lagrer verktøyet eller ryggsekken.
7. Fjern eventuelle batteripakker fra ryggsekken når du forlater den uten tilsyn.
8. Ikke bruk makt på elektroverktøyet. Bruk korrekt elektroverktøy for bruksområdet ditt. Korrekt elektroverktøy vil gjøre jobben bedre og sikrere ved hastigheten som det ble konstruert for.
9. Ikke strekk deg for langt – hold riktig fotfeste og balanse til enhver tid, spesielt i skråninger. Gå, ikke løp med ryggsekken.
10. Vær oppmerksom – følg med på det du gjør, og vær fornuftig når du bruker ryggsekken. Ikke bruk ryggsekken når du er syk, trett eller påvirket av alkohol eller andre rusmidler.

IV. Vedlikehold og lagring

1. Vedlikehold ryggsekken nøye – hold den ren og i god stand for best mulig ytelse og for å redusere risikoen for personskade. Følg instruksjonene for smøring og bytte av tilbehør. Hold håndtakene tørre, rene og frie for olje og fett.
2. Når batteripakken ikke er i bruk, hold den borte fra metallgjenstander som binders, mynter, nøkler, spiker og skruer som kan danne en forbindelse fra en klemme til en annen. Hvis batteriklemmene kortslutter, kan det forårsake brannskår eller brann.
3. Hold hendene og føttene borte fra bevegelige deler.
4. Stans verktøyet, fjern batteripakken fra det og vent til alle bevegelser stopper før du justerer, vedlikeholder, rengjør eller lagrer ryggsekken eller verktøyet.
5. Kontroller ryggsekken for skadede deler – hvis det finnes skadede verneplater eller andre deler, må du avgjøre om det vil fungere korrekt. Se etter feiljusterte og binding av bevegelige deler, ødelagte deler, fester og eventuelle andre forhold som kan påvirke driften. Med mindre det er angitt i instruksjonene, må en autorisert serviceforhandler reparere eller skifte ut et skadet vern eller en skadet del.
6. Hold alle festene på verktøyet og ryggsekken strammet.

7. Ikke prøv å betjene eller reparere ryggsekken, det tilkoblede verktøyet, batteripakken eller batteriladeren, bortsett fra det som er angitt i instruksjonene. Få en autorisert serviceforhandler til å utføre service ved å bruke identiske reservedeler for å sikre at produktet vedlikeholdes på en sikker måte.
8. Oppbevar en inaktiv ryggsekk innendørs på et sted som er tørt, sikkert og utilgjengelig for barn.

TA VARE PÅ DISSE INSTRUKSJONENE

Sikkerhets- og instruksjonsmerker



Sikkerhetsmerker og -instruksjoner er lett synlige for operatøren og er plassert i nærheten av alle områder som representerer en potensiell fare. Bytt ut alle merker som er ødelagte eller mangler.



decal145-2335

145-2335

1. Advarsel – Les *brugerhåndboken*. Hold deg unna bevegelige deler. Oppbevar alle verne og skydd på plass. Bruk vernebriller. Må ikke utsettes for regn.
2. Kastes i samsvar med gjeldende regelverk.

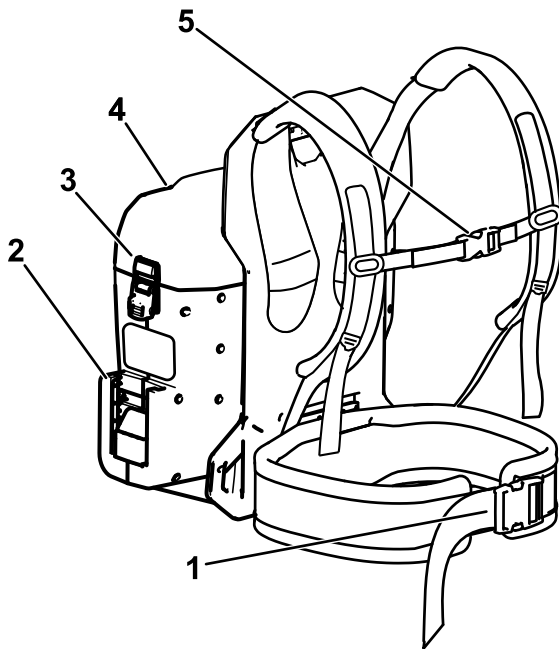


decal145-3809

145-3809

1. Batteripakken er over eller under det passende temperaturområdet.
2. Feil ved lading av batteripakke.

Oversikt over produktet



Figur 3

g378711

1. Midjebeltspenne
2. Tilkobling for ryggsekkverktøy
3. Batterideksellås
4. Batterideksel
5. Bryststroppspenne

Spesifikasjoner

Modell	66205T
Merkespenning	Maks. 60 V DC, 54 V DC nominell bruk
Vekt (uten batterier)	4,2 kg
Ladertype	Toro 60 V-ladere
Batteritype	Toro 60 V-batterier

Passende temperaturområder

Lad/oppbevar batteripakken ved	5 °C til 40 °C*
Bruk batteripakken ved	-30 °C til 49 °C
Bruk ryggsekken ved	0 °C til 49 °C

*Ladetiden øker hvis du ikke lader batteriet innenfor dette området.

Oppbevar verktøyet, batteripakken og batterilader i et innelukket, rent, tørt område.

Tilleggsutstyr/tilbehør

Et utvalg av Toro-godkjent tilbehør som kan brukes sammen med maskinen for å forbedre og utvide dens funksjoner, er tilgjengelig. Ta kontakt med din autoriserte serviceforhandler eller autoriserte Toro-forhandler, eller gå til www.Toro.com for å få en liste over godkjent tilbehør og utstyr.

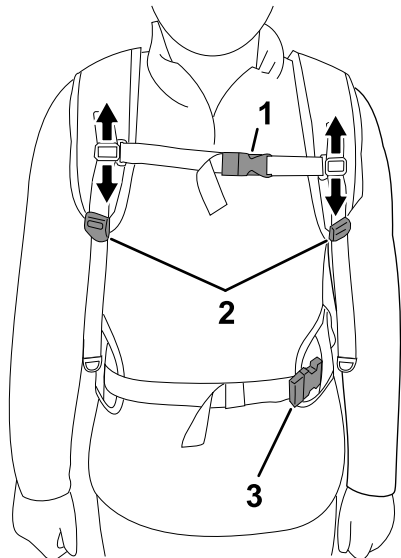
For å oppnå optimal ytelse og holde maskinen i sikkerhetsgodkjent stand, må du bare bruke originale Toro-reservedeler og -tilbehør. Det kan være farlig å bruke reservedeler og tilleggsutstyr som er laget av andre produsenter.

Bruk

Justere ryggsekkposisjonen

1. Ta på skulderstroppene, og koble til hoftebeltespenne og bryststroppspenne (Figur 4).

Merk: Høyden på bryststroppen kan justeres.



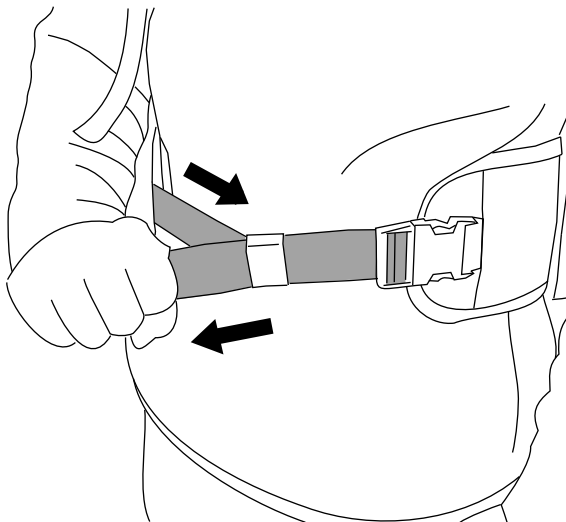
Figur 4

g377912

1. Bryststroppjustering og -spenne
2. Justering av skulderrem
3. Hoftebeltejustering og -spenne

2. Stram hoftebeltet slik at det sitter godt (Figur 5).

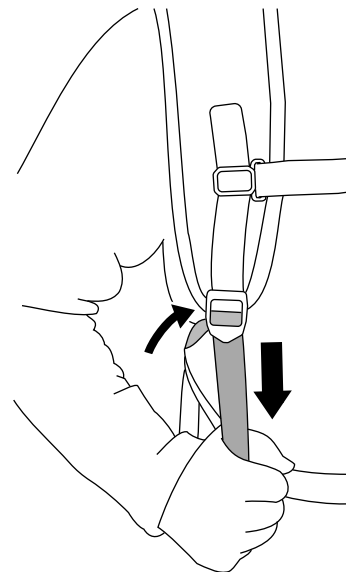
Merk: Hoftebeltets polstring skal hvile øverst eller på midten av hoftene.



Figur 5

g377930

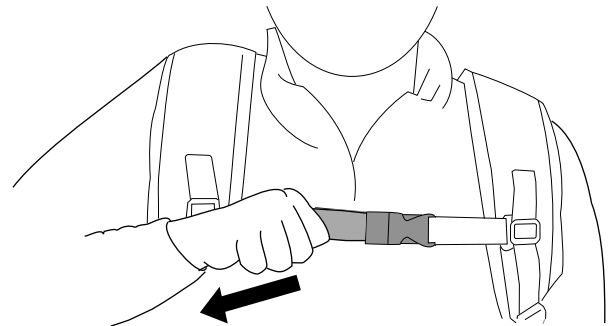
3. Trekk ned skulderremjusteringen til stroppene sitter godt (Figur 6).



Figur 6

g377918

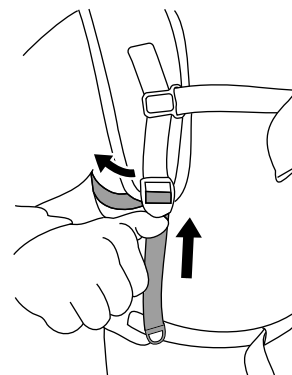
4. Stram bryststroppen slik at den sitter godt (Figur 7).



Figur 7

g377922

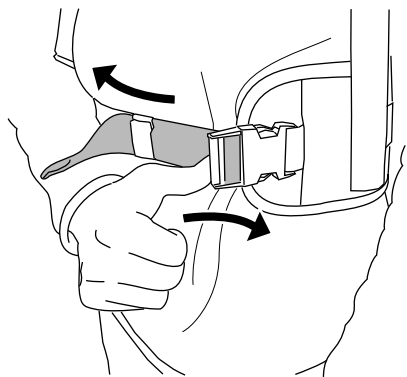
5. Hvis skulderstroppene eller lasteløfterstroppene er for stramme, skyver du opp justeringen for å forlenge stroppen (Figur 8).



Figur 8

g377942

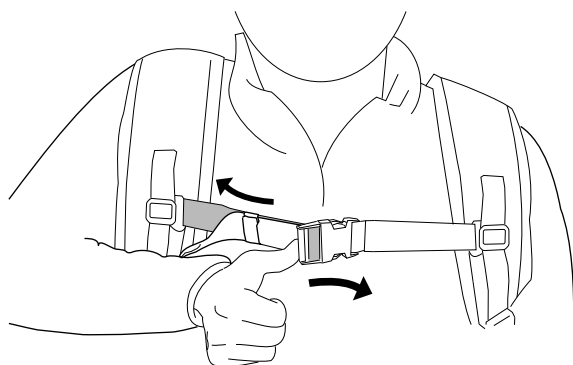
6. Hvis hoftebeltet er for stramt, skyver du sidelengs på justeringen for å forlenge stroppene (Figur 9).



Figur 9

g377944

7. Hvis bryststroppen er for stram, skyver du sidelengs på justeringen for å forlenge stroppene (Figur 10).



Figur 10

g386220

8. Gjenta justeringene i denne prosedyren til ryggsekken sitter behagelig.

Bruke ryggsekken

⚠ ADVARSEL

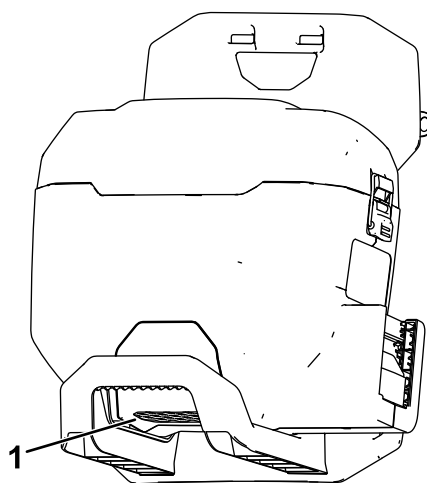
Feil bruk av ryggsekken, ryggsekkkjoringen eller et festet verktøy kan utgjøre en fare for personskade.

Les og følg brukerhåndbøkene for ryggsekken og det spesifikke verktøyet før du bruker ryggsekkkjoringen med ryggsekken.

1. Koble verktøyet til ryggsekken. Se *brugerhåndboken* for verktøyet.

Merk: Se *brugerhåndboken* for ryggsekkkjoringen.

2. Sørg for at ventilen på bunnen av ryggsekken er fri for støv og rusk (Figur 11).



Figur 11

g378372

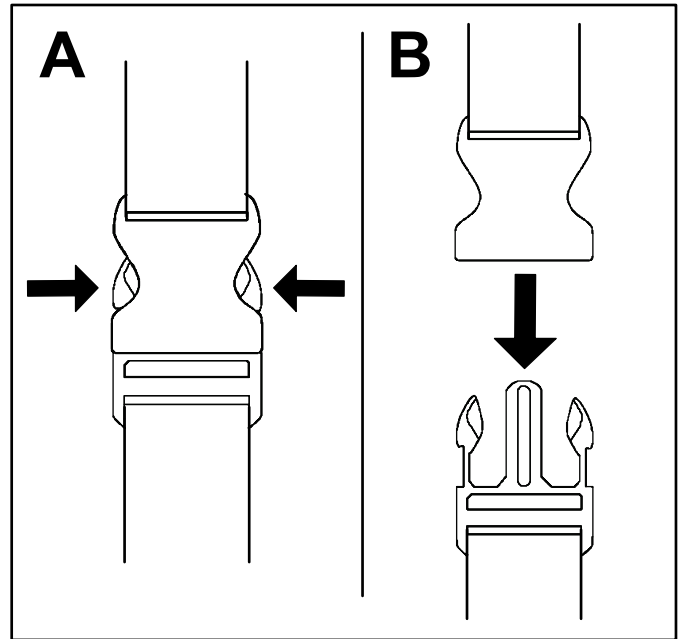
1. Ryggsekkventil

3. Sett ryggsekken ned på en plan overflate.
4. Trekk opp låseflikene for å åpne låsene, fest batteridekselet og sett dekselet til side.
5. Juster hulromet på baksiden av batteriet med en av batteriportene i ryggsekken.
6. Skyv batteripakken ned i ryggsekken til batteripakken er plassert helt riktig og låst på plass (Figur 12).

Fjerne ryggsekken

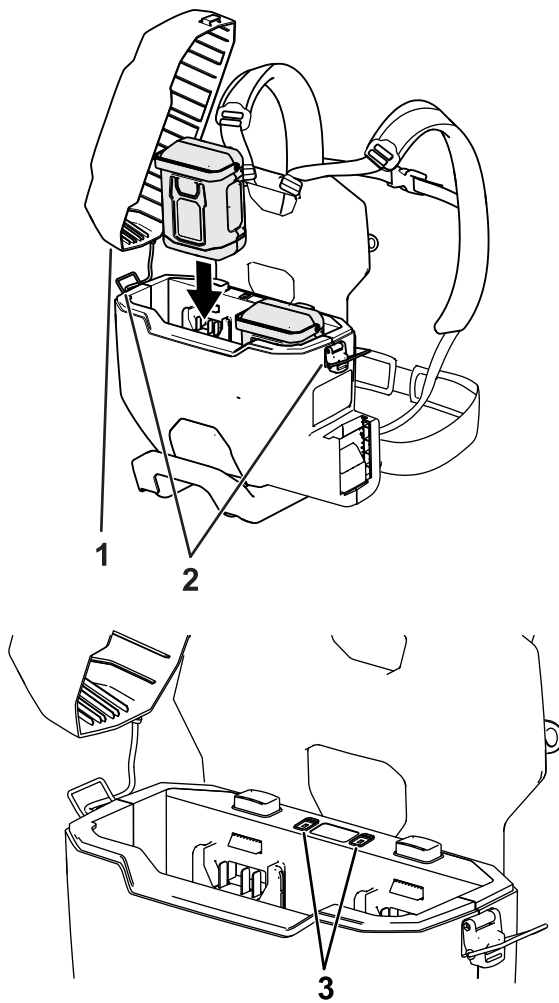
Hvis det er en nødsituasjon, og du må fjerne ryggsekken raskt, kobler du fra hurtigutløsserspennene på følgende måte:

1. Trykk inn på sidene av spennen (A av [Figur 13](#)).
2. La spennene koble fra (B av [Figur 13](#)).



Figur 13

g340477



g379460

g379461

Figur 12

1. Batterideksel
2. Batterideksellåser
3. Feilsøkingslys for batterier

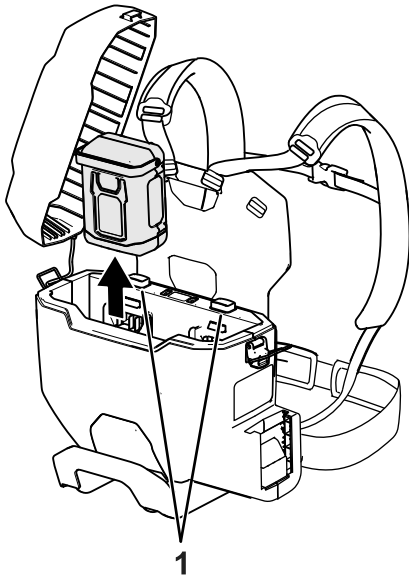
7. Plasser batteridekselet på ryggsekken og fest det med begge låsene på dekselet.
8. Ta på ryggsekken og fest skulderstroppene. Se [Justere ryggsekkposisjonen \(side 8\)](#).
9. Ta det tilkoblede verktøyet i bruk. Se *brugerhåndboken* for verktøyet.
10. Fjern alltid ryggsekktiljøringen fra verktøyet og/eller ta batteriene ut av ryggsekken når du ikke bruker verktøyet.

3. Fjern skulderstroppene og sett ryggsekken på bakken.

Når du ikke bruker det tilkoblede verktøyet, eller du transporterer ryggsekken til eller fra arbeidsområdet, må du fjerne batteritappen fra verktøyet eller fjerne batteripakken(e) fra ryggsekken.

Ta batteriene ut av ryggsekken

1. Sett ryggsekken ned på en plan overflate.
2. Trekk opp låseflikene for å åpne låsene, fest batteridekselet og sett dekselet til side.
3. Trykk ned på batterilåsknappen og løft batteriet (eller batteriene) opp og ut av ryggsekken (Figur 14).



Figur 14

g379472

1. Batterilåsknapper
-

Fjerne det tilkoblede verktøyet fra ryggsekken

Se *brugerhåndboken* for verktøyet. Hvis du bruker ryggsekktiljøringen, kan du se *brugerhåndboken* for ryggsekktiljøringen.

Oppbevaring

Viktig: Oppbevar verktøyet, batteripakken og laderen kun ved temperaturer som er innenfor riktig område. Se [Spesifikasjoner \(side 7\)](#).

Viktig: Hvis du skal oppbevare batteripakken utenfor sesongen, fjern batteripakken fra verktøyet og lad batteripakken til to eller tre LED-indikatorer blir grønne på batteriet. Ikke oppbevar et fulladet eller helt utladet batteri. Når du vil bruke verktøyet igjen, lader du batteripakken til den venstre indikatorlampen på laderen blir grønn eller alle fire LED-indikatorene på batteriet blir grønne.

- Koble produktet fra strømforsyningen (dvs. fjern pluggen fra strømforsyningen eller batteripakken) og kontroller det for skade etter bruk.
- Ikke oppbevar verktøyet med batteripakken montert.
- Fjern alle fremmedlegemer fra produktet.
- Oppbevar verktøyet, batteripakken og batteriladeren utilgjengelig for barn når de ikke er i bruk.
- Hold verktøyet, batteripakken og batteriladeren borte fra korroderende midler som hagekjemikalier og avisingssalter.
- For å redusere risikoen for alvorlig personskade må du ikke oppbevare batteripakken utendørs eller i kjøretøy.
- Oppbevar verktøyet, batteripakken og batterilader i et innelukket, rent, tørt område.

Feilsøking

Utfør kun trinnene beskrevet i disse instruksjonene. Alt ytterligere inspeksjons-, vedlikeholds- og reparasjonsarbeid må utføres av et autorisert serviceverksted eller en tilsvarende kvalifisert spesialist hvis du ikke kan løse problemet selv.

Problem	Mulig årsak	Løsning
Et LED-indikatorlys på ryggsekken lyser rødt.	1. Batteripakken er over eller under det passende temperaturområdet.	1. Koble fra batteripakken og flytt den til et tørt sted med en temperatur mellom 5 °C og 40 °C.
Et LED-indikatorlys på ryggsekken blinker rødt.	1. Det er en feil i kommunikasjonen mellom batteripakken og ryggsekken. 2. Batteripakken er skadet.	1. Ta batteripakken ut av ryggsekken og vent i ti sekunder. Installer batteripakken. Hvis LED-indikatorlampen på ryggsekken fremdeles blinker rødt, kan du prøve på nytt. Hvis LED-indikatorlampen på ryggsekken fremdeles blinker rødt etter to forsøk, må du kaste batteripakken forskriftsmessig hos et resirkuleringssted for batterier. 2. Avhend batteripakken på forskriftsmessig måte hos et resirkuleringssted for batterier og skift ut batteripakken.
Verktøyet kjører ikke eller kjører ikke uten avbrudd.	1. Batteriet er ikke fullstendig montert i ryggsekken. 2. Ryggsekketjoringen er ikke fullstendig installert i verktøyet eller ryggsekken. 3. Batteripakken er ikke ladet. 4. Batteripakken er over eller under det passende temperaturområdet. 5. Det er fuktighet på ledningene til batteripakken. 6. Det er fuktighet på ledningene til ryggsekketjoringen. 7. Batteripakken er skadet. 8. Det er et annet elektrisk problem med ryggsekken, verktøyet eller batteriet.	1. Fjern og sett deretter batteriet inn i ryggsekken igjen, og påse at det er fullstendig montert og låst. 2. Ta ut ryggsekketjoringen fra verktøyet og/eller ryggsekken, og sørg for at den er helt montert og låst ved begge koblingene. 3. Fjern batteripakken fra ryggsekken og lad det. 4. Flytt batteripakken til et sted der det er tørt og temperaturen er mellom 5 °C og 40 °C. 5. La batteripakken tørke eller tørk den tørr. 6. Koble fra ryggsekketjoringen og la den tørke, eller tørk av den. 7. Avhend batteripakken på forskriftsmessig måte hos et resirkuleringssted for batterier og skift ut batteripakken. 8. Kontakt et autorisert forhandlerverksted.
Verktøyet når ikke full effekt.	1. Batteripakkens ladekapasitet er for lav.	1. Fjern batteripakken fra verktøyet, og lad batteripakken helt opp.
Batteripakken lades raskt ut.	1. Batteripakken er over eller under det passende temperaturområdet.	1. Flytt batteripakken til et sted der det er tørt og temperaturen er mellom 5 °C og 40 °C.

Notat:

Personvernerklæring for EØS/Storbritannia

Slik bruker Toro personopplysningene dine

Toro Company («Toro») respekterer ditt personvern. Når du kjøper våre produkter, kan vi samle inn personopplysninger om deg, enten direkte fra deg eller via den lokale Toro-avdelingen eller -forhandleren. Toro bruker disse opplysningene for å innfri kontraktsfestede forpliktelser – slik som å registrere garantien din, behandle garantikravet ditt eller kontakte deg i tilfelle en produkttilbakekalling – og til legitime forretningsformål – slik som å måle kundetilfredshet, forbedre produktene våre og utstyre deg med produktinformasjon som kan være av interesse. Toro kan dele personopplysningene dine med våre datterselskaper, forhandlere eller andre forretningspartnere i forbindelse med disse aktivitetene. Vi kan også oppgi personopplysninger når dette kreves under loven eller i forbindelse med salg, kjøp eller sammenslåing av en virksomhet. Vi vil ikke selge personopplysningene dine til andre selskaper for markedsføringsformål.

Bevaring av personopplysninger

Toro vil bevare dine personopplysninger så lenge som det er relevant for de ovennevnte formålene og i samsvar med lovfestede krav. Hvis du vil ha mer informasjon om gjeldende bevaringsperioder, kan du kontakte legal@toro.com.

Toros forpliktelse til sikkerhet

Personopplysningene dine kan behandles i USA eller et annet land som kan ha mindre strenge personvernlover enn landet du er bosatt i. Når vi overfører opplysningene dine utenfor landet du er bosatt i, vil vi iverksette lovfestede, påbudte tiltak for å sikre at det er på plass skikkelige vern som beskytter opplysningene dine og sikrer at de behandles sikkert.

Tilgang og korrigering

Du kan ha retten til å korrigere eller gjennomgå personopplysningene dine eller motsette deg eller begrense behandlingen av opplysningene dine. For å gjøre dette må du kontakte oss på e-post på legal@toro.com. Hvis du har bekymringer om hvordan Toro har behandlet personopplysningene dine, oppfordrer vi deg til å ta dette opp direkte med oss. Merk at europeiske innbyggere har rett til å klage til sitt nasjonale datatilsynsorgan.



Count on it.