

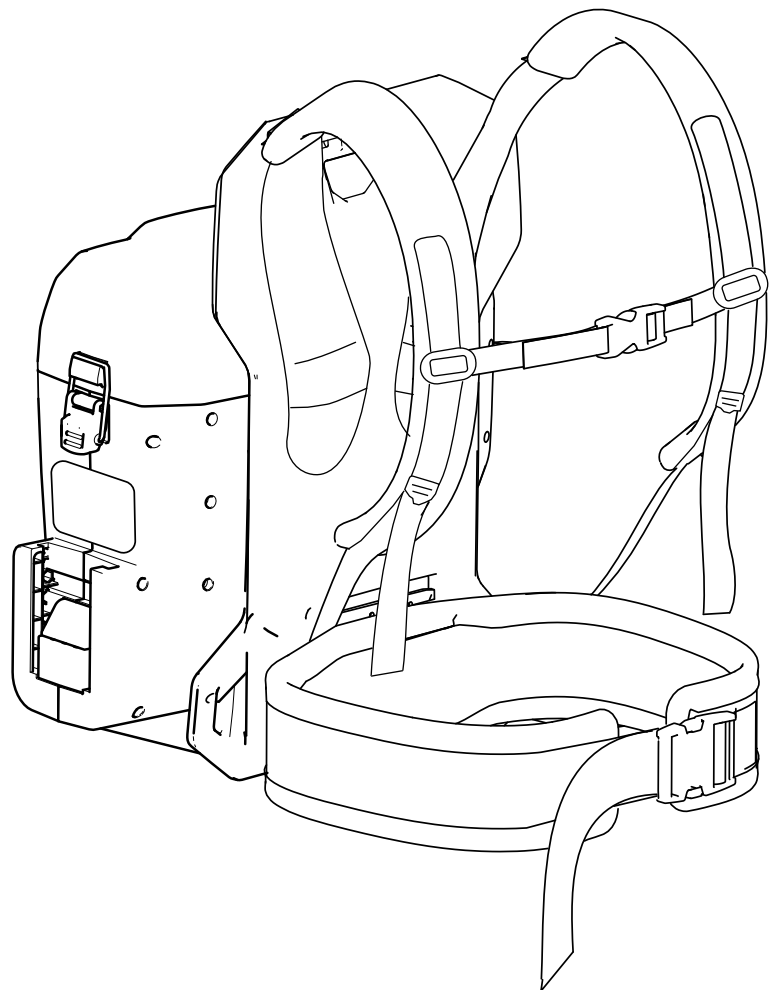


**Count on it.**

**Gebruikershandleiding**

# Revolution 60V rugzak accuhouder

Modelnr.: 66205T—Serienr.: 323000001 en hoger





**Voor ondersteuning zie [www.Toro.com/support](http://www.Toro.com/support) met informatieve video's, of bel 1-888-384-9939 voordat u dit product retourneert.**

Als u service, originele onderdelen van de fabrikant of aanvullende informatie nodig hebt, kunt u contact opnemen met een erkende servicedealer of met de klantenservice van de fabrikant. U dient hierbij altijd het modelnummer en het serienummer van het product te vermelden. De locatie van het plaatje met het modelnummer en het serienummer van het product is aangegeven op **Figuur 1**. U kunt de nummers noteren in de ruimte hieronder.

**Belangrijk:** U kunt met uw mobiel apparaat de QR-code op het plaatje met het serienummer (indien aanwezig) scannen om toegang te krijgen tot de garantie, onderdelen en andere productinformatie.

## Inleiding

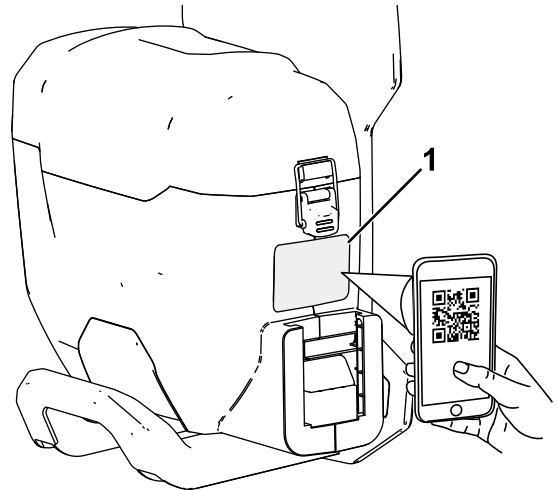
Deze rugzak accuhouder is bedoeld voor gebruik door particulieren en professionele operators. De rugzak accuhouder is bedoeld voor het voeden van geschikt Toro 60V handgereedschap. Het apparaat gebruikt Toro 60V lithium-ion accu's. Deze accu's mogen alleen worden opgeladen met een Toro 60V lithium-ion acculader. Gebruik voor een andere dan de bedoelde toepassing zou gevaar kunnen opleveren voor u en omstanders.

**Model 66205T wordt geleverd zonder gereedschap, accu en lader.**

**De rugzak accuhouder en de rugzakkabel zijn niet compatibel met producten die de grond raken (zoals sneeuwruimers of grasmaaiers).**

Lees deze informatie zorgvuldig door, zodat u weet hoe u de machine op de juiste wijze moet gebruiken en onderhouden en om letsel en schade aan de machine te voorkomen. U bent verantwoordelijk voor het juiste en veilige gebruik van de machine.

Ga naar [www.toro.com](http://www.toro.com) voor meer informatie, inclusief veiligheidstips, instructiemateriaal, informatie over accessoires, hulp bij het vinden van een dealer of om uw product te registreren.



g377638

**Figuur 1**

1. Model, serienummer, en plaats van de QR-code

<p><b>Modelnr.:</b> _____</p> <p><b>Serienr.:</b> _____</p>
---

# Waarschuwingssymbool

Het waarschuwingssymbool (Figuur 2) dat wordt getoond in deze handleiding en op de machine geeft belangrijke veiligheidsinformatie aan die u moet opvolgen om ongelukken te voorkomen.



Figuur 2

Waarschuwingssymbool

g000502

Het waarschuwingssymbool wordt weergegeven boven informatie die u waarschuwt voor onveilige acties of situaties en wordt gevolgd door het woord **GEVAAR**, **WAARSCHUWING**, of **VOORZICHTIG**.

**GEVAAR**: een direct gevaarlijke situatie die, als deze niet wordt voorkomen, **zal leiden** tot de dood of ernstig letsel.

**WAARSCHUWING**: een mogelijk gevaarlijke situatie die, als deze niet wordt voorkomen, **kan leiden** tot de dood of ernstig letsel.

**VOORZICHTIG**: een mogelijk gevaarlijke situatie die, als deze niet wordt voorkomen, **kan leiden** tot licht of middelmatig letsel.

Er worden in deze handleiding nog twee woorden gebruikt om uw aandacht op bijzondere informatie te vestigen. **Belangrijk** attendeert u op bijzondere technische informatie en **Opmerking** duidt algemene informatie aan die bijzondere aandacht verdient.

# Veiligheid

**WAARSCHUWING**: bij het gebruik van elektrisch tuingereedschap dient u veiligheidsmaatregelen te nemen om het risico op brand, elektrische schok en letsel te verminderen. Deze maatregelen omvatten onder andere:

Naast deze aanwijzingen moet u altijd de veiligheidsaanwijzingen en instructies lezen en opvolgen die zijn meegeleverd met het gereedschap dat u met de rugzak accuhouder wilt voeden.

## BELANGRIJKE VEILIGHEIDS- AANWIJZINGEN

### I. Instructie

1. De gebruiker van de rugzak accuhouder is verantwoordelijk voor ongelukken of gevaren met betrekking tot henzelf of hun eigendommen.
2. Laat kinderen nooit spelen met het de rugzak accuhouder, aangesloten gereedschap, accupack of de acculader. Er kan een minimumleeftijd van de gebruiker zijn onder plaatselijke regelgeving.
3. Laat kinderen of personen die geen instructie hebben ontvangen dit apparaat niet gebruiken of er onderhoudswerkzaamheden aan verrichten. Laat enkel mensen die verantwoordelijk en getraind zijn en die bovendien vertrouwd zijn met de instructies en fysiek ertoe in staat zijn het apparaat bedienen of er onderhoudswerkzaamheden aan verrichten.
4. Lees voor gebruik van de rugzak accuhouder, het aangesloten gereedschap, de accu en de acculader alle aanwijzingen en waarschuwingstekens op de producten.
5. Maak uzelf vertrouwd met de bedieningsorganen en het juiste gebruik van de rugzak accuhouder, het aangesloten gereedschap, de accu en de acculader.

### II. Vóór ingebruikname

1. Hou omstanders en kinderen buiten het werkgebied.
2. Gebruik alleen een accu zoals opgegeven door Toro. Het gebruik van andere accessoires en hulpstukken kan het risico op letsel en brand verhogen.
3. Het aansluiten van de acculader op een stopcontact met een spanning anders dan 100 tot 240 V kan leiden tot brand of een elektrische schok. Sluit de acculader niet aan op een stopcontact met een spanning anders dan 100 tot 240 V. Voor een ander soort aansluiting dient

- u mogelijk een adapterstekker van het juiste type te gebruiken.
4. Gebruik geen beschadigde of gewijzigde rugzak accuhouder, accu of acculader, deze zou zich onvoorspelbaar kunnen gedragen en kunnen leiden tot brand, explosie of gevaar van letsel.
  5. Als het stroomsnoer van de acculader beschadigd is, neem dan contact op met een erkende servicedealer om het te vervangen.
  6. Laad het accupack enkel op met de acculader die door Toro is gespecificeerd. Een lader die geschikt is voor het ene type accupack kan in combinatie met een ander accupack voor brandgevaar zorgen.
  7. Laad het accupack op in een goed verluchte ruimte.
  8. Volg alle instructies aangaande het laden en laad het accupack niet op buiten het temperatuurbereik dat wordt gespecificeerd in de instructies. Anders kunt u het accupack beschadigen en het risico op brand verhogen.
  9. Gebruik de rugzak accuhouder en het aangesloten gereedschap niet zonder dat alle afschermingen en andere veiligheidsvoorzieningen op hun plaats zitten en goed werken.
  10. Als u gereedschap voedt met de rugzak accuhouder, raadpleeg dan de *Gebruikershandleiding* van het aangesloten gereedschap voor informatie over de vereiste persoonlijke beschermingsmiddelen.

### III. Bediening

1. Niet gebruiken in een gevaarlijke omgeving - gebruik het gereedschap niet in de regen of onder vochtige omstandigheden.
2. Gebruik het juiste gereedschap voor de toepassing. Het gebruik van de rugzak accuhouder of aangesloten gereedschap voor iets anders dan de bedoelde toepassing kan gevaar opleveren voor u en omstanders.
3. Voorkom onbedoeld starten - verzeker dat de schakelaar op UIT staat voordat u het gereedschap op de rugzak accuhouder aansluit en gebruikt. Draag het apparaat niet met uw vinger op de schakelaar en schakel het apparaat niet in met de schakelaar op AAN.
4. Gebruik de rugzak accuhouder en aangesloten gereedschap uitsluitend bij daglicht of goed kunstlicht.
5. Verwijder de accu uit de rugzak accuhouder en ontkoppel het gereedschap voordat u instellingen doet of accessoires monteert.
6. Stop het gereedschap, verwijder de accu uit de rugzak accuhouder, en wacht totdat alle

bewegende delen tot stilstand zijn gekomen voordat u de rugzak accuhouder of het gereedschap instelt, onderhoudt, schoonmaakt of opbergt.

7. Verwijder de accu/accu's uit de rugzak accuhouder als u deze onbewaakt achterlaat.
8. Belast het elektrisch gereedschap niet te zwaar. Gebruik het juiste elektrisch gereedschap voor het werk dat u wilt verrichten. Het juiste elektrische gereedschap doet het werk beter, veiliger en in het tempo waarvoor het bedoeld is.
9. Reik nooit te ver. Zorg dat u altijd stabiel staat en uw evenwicht bewaart, vooral op hellingen. Met de rugzak accuhouder moet u altijd lopen, nooit rennen.
10. Wees alert, kijk wat u doet en gebruik uw gezond verstand wanneer u de rugzak accuhouder gebruikt. Gebruik de rugzak accuhouder niet als u ziek, moe of onder de invloed van alcohol of drugs bent.
11. Verzeker dat de ventilatie-openingen niet verstopt raken.
12. Bij verkeerd gebruik kan vloeistof uit het accupack lekken; vermijd contact hiermee. Als u per ongeluk in contact komt met de vloeistof, moet u spoelen met water. Als de vloeistof in uw ogen terechtkomt, moet u naar een arts gaan. Vloeistof die uit de accu ontsnapt, kan irritatie van de huid of brandwonden veroorzaken.
13. Stel een accupack of gereedschap niet bloot aan brand of een extreme temperatuur. Blootstelling aan brand of een temperatuur boven 130 °C kan een explosie veroorzaken.
14. OPGELET – Een verkeerd behandeld accupack kan brand of chemische brandwonden veroorzaken.
  - Demonteer de accu niet.
  - Vervang de accu alleen door een originele Toro accu, toepassing van een andere soort accu kan leiden tot brand of letsel.
  - Hou accupacks buiten het bereik van kinderen en in de originele verpakking totdat u ze gaat gebruiken.

### IV. Onderhoud en opslag

1. Onderhoud de rugzak accuhouder zorgvuldig. Hou deze schoon en in goede staat om de beste prestaties te verkrijgen en de kans op letsel te verkleinen. Volg de aanwijzingen voor het smeren en omwisselen van accessoires. Hou de handgrepen droog, schoon en vrij van olie en vet.
2. Als het accupack niet wordt gebruikt, hou het dan uit de buurt van metalen voorwerpen zoals paperclips, muntjes, sleutels, nagels en

schroeven die een brug kunnen vormen tussen de polen. Kortsluiting tussen de accupolen kan brandwonden en brand veroorzaken.

3. Hou handen en voeten uit de buurt van bewegende delen.
4. Stop het gereedschap, verwijder de accu uit de rugzak accuhouder, en wacht totdat alle bewegende delen tot stilstand zijn gekomen voordat u de rugzak accuhouder of het gereedschap instelt, onderhoudt, schoonmaakt of opbergt.
5. Controleer de rugzak accuhouder op beschadigde onderdelen. Als afschermingen of andere onderdelen beschadigd zijn ga dan na of het nog goed kan werken. Controleer de bewegende delen op uitlijning en vastlopen, beschadigde onderdelen, montagevoorzieningen en andere omstandigheden die van invloed kunnen zijn op de werking. Tenzij anders aangegeven in de gebruiksaanwijzing moeten de beschadigde afschermingen en onderdelen vervangen worden door een erkende servicedealer.
6. Zorg dat alle bevestigingsmiddelen van het gereedschap en de rugzak accuhouder goed vast zitten.
7. Probeer de rugzak accuhouder, het aangesloten gereedschap, het accupack of de acculader niet te repareren of onderhouden, tenzij aangegeven in de gebruiksaanwijzing. Laat een servicedealer het onderhoud uitvoeren met identieke vervangende onderdelen om te verzekeren dat het product veilig is onderhouden.
8. Als de rugzak accuhouder niet in gebruik is berg deze dan binnen op, op een droge, veilige plaats, buiten het bereik van kinderen.

## **BEWAAR DEZE AANWIJZINGEN**

# Veiligheids- en instructiestickers



Veiligheidsstickers en veiligheidsinstructies zijn gemakkelijk zichtbaar voor de gebruiker en bevinden zich bij plaatsen waar gevaar kan ontstaan. Vervang alle beschadigde of ontbrekende veiligheidsstickers.



decal145-2335

**145-2335**

1. Waarschuwing – lees de *Gebruikershandleiding*; blijf uit de buurt van bewegende onderdelen; houd alle beschermende onderdelen op hun plaats; draag oogbescherming; niet blootstellen aan regen.
2. Voer het product op de juiste manier af.

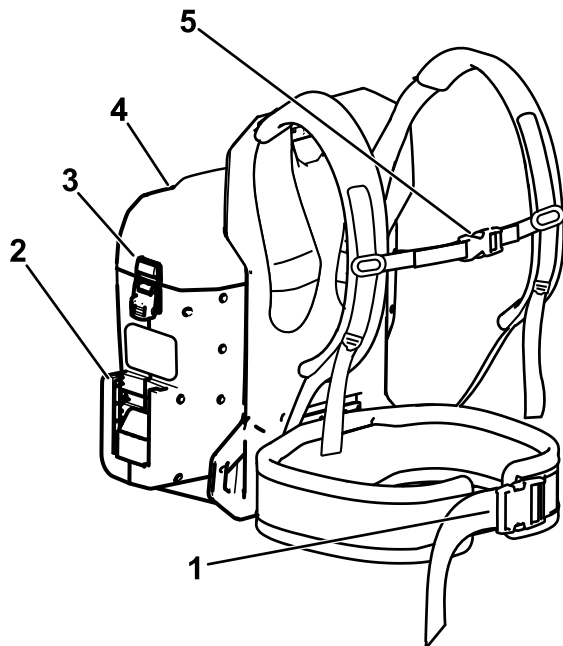


decal145-3809

**145-3809**

1. De accu is boven of onder het geschikte temperatuurgebied.
2. Laadstoring van accupack.

# Algemeen overzicht van de machine



**Figuur 3**

g378711

1. Gesp van de heupriem
2. Rugzak accuhouder gereedschap aansluiting
3. Vergrendeling van de accukap
4. Accukap
5. Gesp van de borstriem

## Specificaties

<b>Model</b>	66205T
<b>Nominale spanning</b>	60V DC maximaal, 54 VDC nominaal
<b>Gewicht (zonder accus)</b>	4,2 kg
<b>Lader</b>	Toro 60V acculaders
<b>Accu</b>	Toro 60V accu's

### Temperatuurbereik

Opladen/opbergen van het accupack	5 °C tot 40 °C*
Gebruiken van het accupack	-30 °C tot 49 °C
Gebruik de rugzak accuhouder tussen	0 °C en 49 °C

\*Het opladen zal langer duren als de omgevingstemperatuur buiten dit bereik valt.

Bewaar het apparaat, het accupack en de acculader op een afgesloten, schone en droge plaats.

## Toebehoren/accessoires

Een selectie van door Toro goedgekeurde werktuigen en accessoires is verkrijgbaar voor gebruik met de machine om de mogelijkheden daarvan te vergroten en uit te breiden. Neem contact op met een erkende servicedealer of een erkende Toro distributeur, of bezoek [www.Toro.com](http://www.Toro.com) voor een lijst van alle goedgekeurde werktuigen en accessoires.

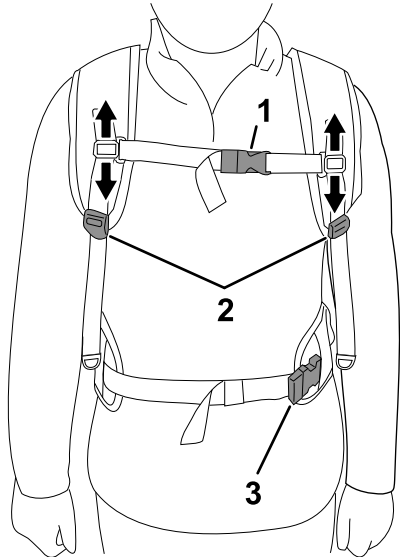
Om de beste prestaties te verkrijgen en ervoor te zorgen dat de veiligheidscertificaten van de machine blijven gelden, moet u ter vervanging altijd originele onderdelen en accessoires van Toro gebruiken. Vervangende onderdelen en accessoires van andere fabrikanten kunnen tot gevaar leiden.

# Gebruiksaanwijzing

## Instellen van de rugzak accuhouder

1. Plaats de schouderriemen, zet de gesp van de heupriem en de gesp van de borstriem losjes vast (Figuur 4).

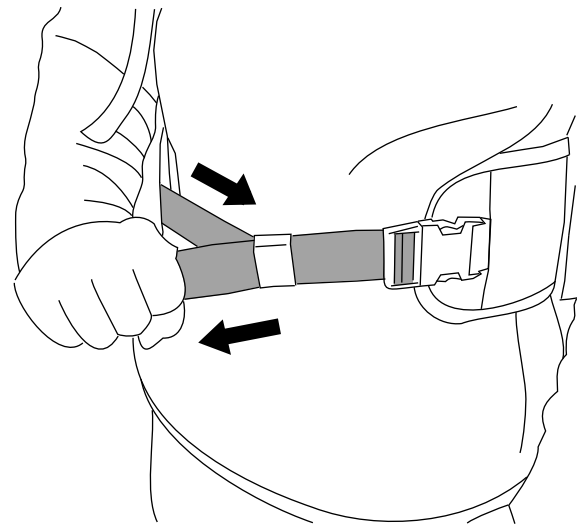
**Opmerking:** De hoogte van de borstriem is instelbaar.



Figuur 4

g377912

1. Instelling en gesp van de borstriem
2. Instelling van de schouderriem
3. Instelling en gesp van de heupriem



Figuur 5

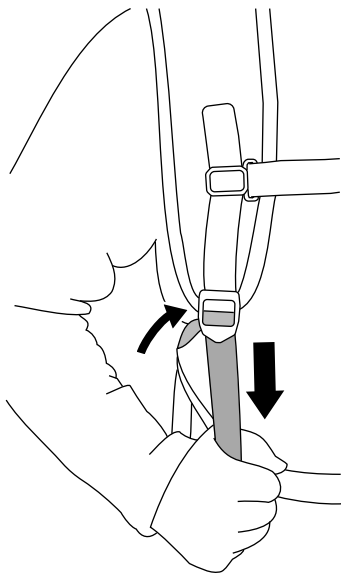
g377930

2. Trek aan de heupriem tot deze goed zit (Figuur 5).

**Opmerking:** De bekleding van de heupriem moet op de bovenkant of het midden van uw heup drukken.



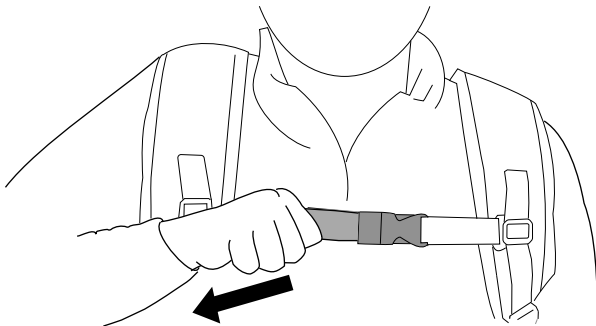
3. Trek aan de instelling van de schouderriem tot de riemen goed zitten (**Figuur 6**).



**Figuur 6**

g377918

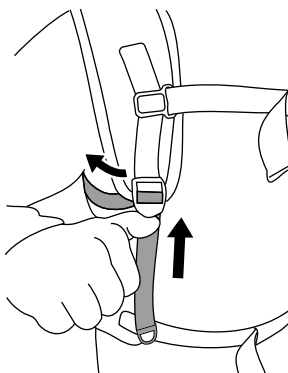
4. Trek aan de borstriem tot deze goed zit (**Figuur 7**).



**Figuur 7**

g379322

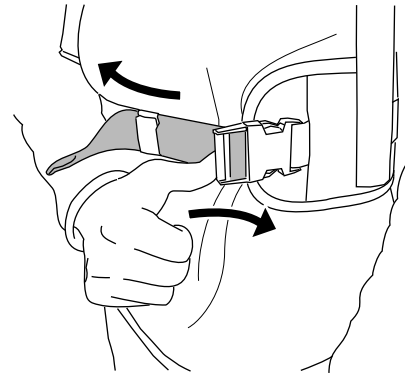
5. Als de schouderriemen of draagriemen te strak zitten, druk de instellingen dan omhoog om de riemen langer te maken (**Figuur 8**).



**Figuur 8**

g377942

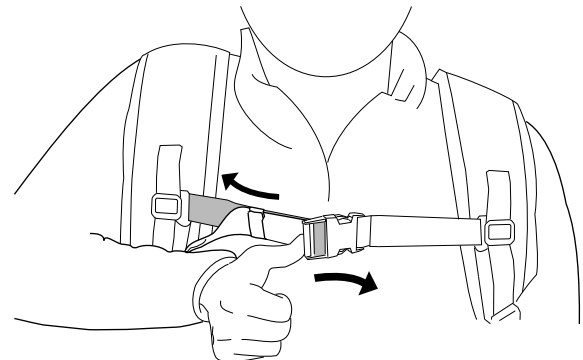
6. Als de heupriem te strak zit, druk de instelling dan opzij om de riemen langer te maken (**Figuur 9**).



**Figuur 9**

g377944

7. Als de borstriem te strak zit, druk de instelling dan opzij om de riemen langer te maken (**Figuur 10**).



**Figuur 10**

g386220

8. Herhaal de bovenstaande instellingen totdat de rugzak accuhouder comfortabel zit.

# Gebruik van de rugzak accuhouder

## ⚠ WAARSCHUWING

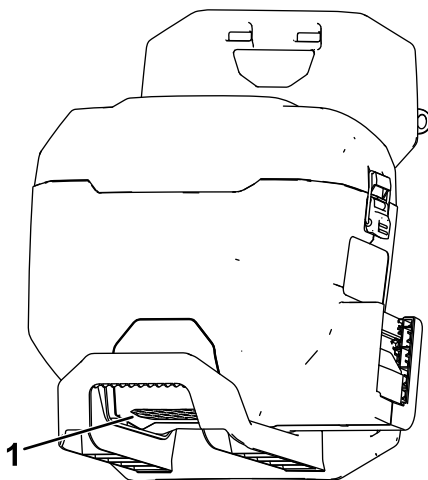
Onjuist gebruik van de rugzak, de rugzakkabel of bevestigd gereedschap kan verwondingsgevaar opleveren.

Lees en volg de Gebruikershandleidingen voor de rugzak en uw specifieke gereedschap voordat u de rugzakkabel gebruikt met de rugzak.

1. Sluit uw gereedschap aan op de rugzak accuhouder, zie de *Gebruikershandleiding* van het gereedschap.

**Opmerking:** Zie de *Gebruikershandleiding* van de rugzakkabel.

2. Verzeker dat ventilatie-opening onderaan de rugzak accuhouder vrij is van stof en vervuiling ([Figuur 11](#)).

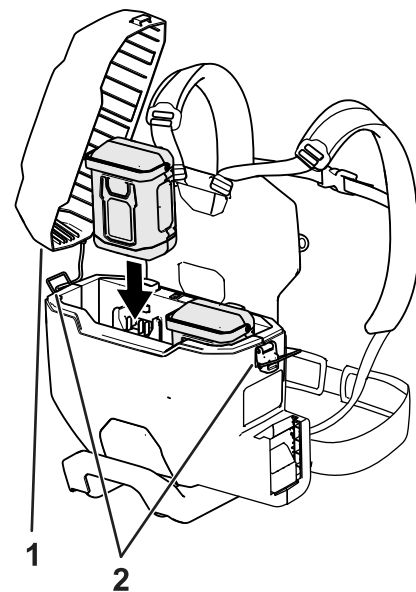


**Figuur 11**

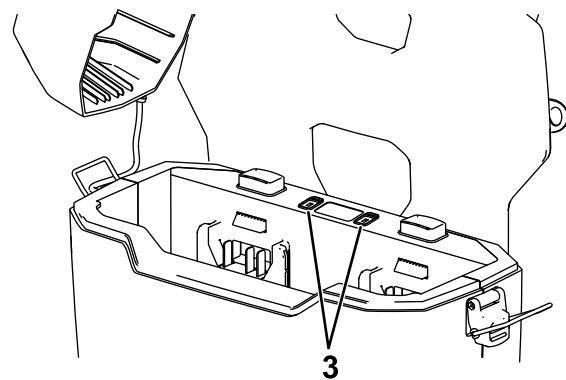
g378372

1. Ventilatie-opening van de rugzak accuhouder

3. Zet de rugzak accuhouder op een vlakke ondergrond.
4. Trek aan de vergrendelingen van de accukap om deze los te maken, leg de accukap neer.
5. Lijn de gleuf in de achterkant van de accu uit met één van de accusleuven in de rugzak accuhouder.
6. Schuif de accu in de rugzak accuhouder tot de accu op zijn plaats zit en vergrendeld is ([Figuur 12](#)).



g379460



g379461

**Figuur 12**

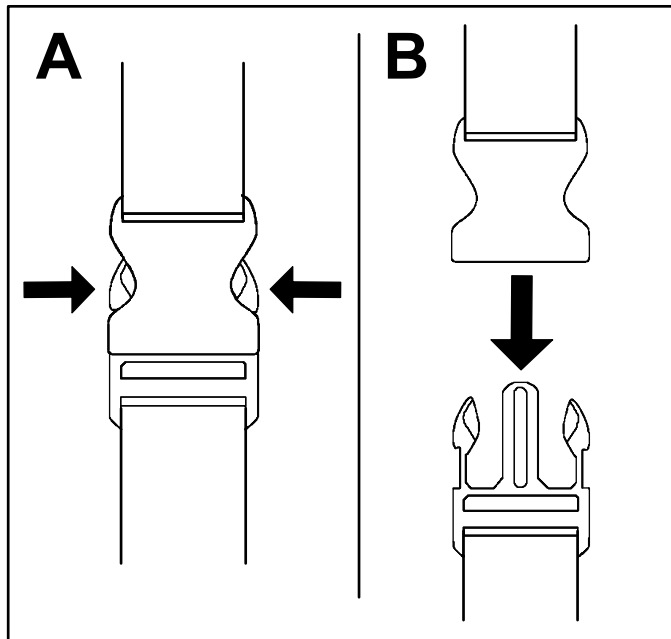
1. Accukap
2. Vergrendelingen van de accukap
3. Accu storing indicators

7. Plaats de accukap op de rugzak accuhouder, zet deze vast met beide vergrendelingen.
8. Doe de rugzak accuhouder aan en zet de schouderriemen vast, zie [Instellen van de rugzak accuhouder \(bladz. 8\)](#).
9. Gebruik het aangesloten gereedschap, zie de *Gebruikershandleiding* van het gereedschap.
10. Koppel de rugzakkabel altijd los van het gereedschap en/of verwijder de accu's uit de rugzak accuhouder als u het gereedschap niet gebruikt.

## Afnemen van de rugzak accuhouder

Moet u in een noodgeval de rugzak accuhouder snel afnemen, koppel de snelgesp dan als volgt af:

1. Druk de zijkanten van de gespen in (A in [Figuur 13](#)).
2. Laat de gesp eruit schuiven (B in [Figuur 13](#)).

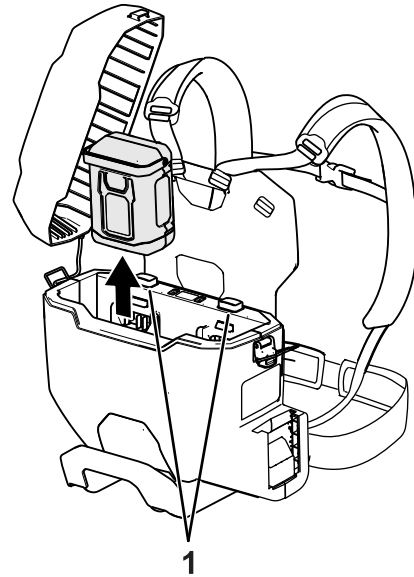


**Figuur 13**

g340477

## Verwijderen van de accu's uit de rugzak accuhouder

1. Zet de rugzak accuhouder op een vlakke ondergrond.
2. Trek aan de vergrendelingen van de accukap om deze los te maken, leg de accukap neer.
3. Druk op de accuvergrendelingsknop en neem de accu('s) uit de rugzak accuhouder ([Figuur 14](#)).



**Figuur 14**

g379472

3. Verwijder de schouderriemen en zet de rugzak accuhouder op de grond.

Als u het aangesloten gereedschap niet gebruikt, of u de rugzak accuhouder vervoert van of naar het werkgebied, moet u de rugzakkabel loskoppelen van het gereedschap, of de accu('s) uit de rugzak accuhouder nemen.

1. Accuvergrendelingen

# Loskoppelen van het aangesloten gereedschap van de rugzak accuhouder

Zie de *Gebruikershandleiding* voor het gereedschap. Als u de rugzakkabel gebruikt, zie dan de *Gebruikershandleiding* van de rugzakkabel.

# Opbergen

**Belangrijk:** Berg het gereedschap, de accu en de lader alleen op binnen het aangegeven temperatuurbereik, zie [Specificaties \(bladz. 7\)](#).

**Belangrijk:** Als u het accupack tijdens het laagseizoen opbergt, verwijder het accupack dan uit het gereedschap en laad het accupack op tot er 2 of 3 ledindicatoren op de accu groen oplichten. Berg de accu niet geheel geladen of geheel ontladen op. Wanneer u het gereedschap weer nodig hebt, laadt u het accupack op totdat het indicatielampje links op de lader groen oplicht of alle 4 de ledindicatoren op de accu groen oplichten.

- Na gebruik moet het product van de voeding worden afgekoppeld door de stekker uit de voeding of de accu te trekken, en moet het op schade worden gecontroleerd.
- Sla het gereedschap niet op terwijl het accupack gemonteerd is.
- Verwijder al het vuil van het product.
- Als het gereedschap, de accu en acculader niet in gebruik zijn moeten deze buiten bereik van kinderen worden opbergen.
- Hou het gereedschap, de accu en acculader uit de buurt van corrosieve materialen zoals chemische middelen voor in de tuin en straatzout.
- Om het risico op ernstig lichamenteel letsel te verkleinen mag u de accu niet buiten of in een voertuig opbergen.
- Bewaar het apparaat, het accupack en de acculader op een afgesloten, schone en droge plaats.

# Problemen, oorzaak en remedie

Voer alleen de hieronder genoemde handelingen uit. Indien u het probleem zelf niet kunt oplossen moeten de verdere inspectie, onderhoud en reparaties moeten worden uitgevoerd door een geautoriseerd servicecentrum of een vergelijkbare specialist.

Probleem	Mogelijke oorzaak	Remedie
Een LED indicator op de rugzak accuhouder is rood.	1. De accu is boven of onder het geschikte temperatuurgebied.	1. Verwijder de accu, breng deze naar een droge plek met een temperatuur tussen 5°C en 40°C.
Een LED indicator op de rugzak accuhouder knippert rood.	1. Er is een fout in de communicatie tussen de accu en de rugzak accuhouder.  2. De accu is defect.	1. Neem de accu uit de rugzak accuhouder en wacht 10 seconden. Plaats de accu, als de LED indicator op de rugzak nog steeds rood knippert, probeer het dan opnieuw. Als de LED indicator op de rugzak na 2 pogingen nog steeds knippert, voer de accu dan af via een accu recyclingcentrum.  2. Voer de accu af via een accu recyclingcentrum, en vervang de accu.
Het gereedschap loopt niet of niet continu.	1. De accu is niet volledig in het rugzak accuhouder geplaatst.  2. De rugzakkabel is niet goed aangesloten op het gereedschap of de rugzak accuhouder.  3. De accu is niet geladen.  4. Het accupack is boven of onder het geschikte temperatuurbereik.  5. De draden van de accu zijn vochtig.  6. De draden van de rugzakkabel zijn vochtig.  7. De accu is defect.  8. Er is een andere elektrische storing in de rugzak accuhouder, gereedschap, of accu.	1. Verwijder de accu en plaats deze opnieuw, verzeker dat de accu goed op zijn plaats zit en vergrendeld is.  2. Maak de rugzakkabel los en sluit deze dan weer aan op het gereedschap en/of de rugzakkabel, verzeker dat deze goed is aangesloten en aan beide kanten vergrendeld is.  3. Neem de accu uit de rugzak accuhouder en laad deze op.  4. Verplaats het accupack naar een locatie waar het droog is en de temperatuur tussen 5 en 40 °C ligt.  5. Laat de accu drogen of maak deze droog met een doek.  6. Koppel de rugzakkabel los en laat deze drogen, of veeg de kabel droog.  7. Voer de accu af via een accu recyclingcentrum, en vervang de accu.  8. Neem contact op met een erkende servicedealer.
Het gereedschap bereikt het volledige vermogen niet.	1. De accu is niet voldoende geladen.	1. Neem de accu uit de rugzak accuhouder en laad deze volledig op.
Het accupack verliest snel de lading.	1. Het accupack is boven of onder het geschikte temperatuurbereik.	1. Verplaats het accupack naar een locatie waar het droog is en de temperatuur tussen 5 en 40 °C ligt.

# Opmerkingen:

## Privacyverklaring EEA/VK

### Toro's gebruik van uw persoonlijke gegevens

The Toro Company ("Toro") respecteert uw recht op privacy. Wanneer u onze producten koopt, kunnen we bepaalde persoonlijke informatie over u verzamelen, ofwel rechtstreeks via u ofwel via uw plaatselijk Toro bedrijf of dealer. Toro gebruikt deze informatie om te voldoen aan contractuele verplichtingen – zoals het registreren van uw garantie, het behandelen van uw garantieclaim of om contact met u op te nemen in het geval van terugroepacties – en voor legitieme zakelijke doeleinden – zoals klanttevredenheid meten, onze producten verbeteren of u productinformatie verschaffen die van belang kan zijn. Toro kan uw informatie delen met onze dochterondernemingen, verdelers of andere zakenpartners in verband met deze activiteiten. We kunnen ook persoonlijke informatie vrijgeven van rechtswege of in verband met de verkoop, aankoop of fusie van een bedrijf. We verkopen uw persoonsgegevens nooit aan andere bedrijven voor marketingdoeleinden.

### Hoe uw persoonlijke informatie bewaard wordt

Toro bewaart uw persoonlijke informatie zolang deze relevant is voor de bovengenoemde doeleinden en in overeenstemming is met de wettelijke vereisten. Gelieve contact op te nemen via [legal@toro.com](mailto:legal@toro.com) voor meer informatie over de bewaarperiodes die van toepassing zijn.

### Toro's engagement inzake veiligheid

Uw persoonlijke informatie kan behandeld worden in de VS of een ander land dat mogelijk soepelere databeschermingswetten heeft dan het land waar u verblijft. Indien we uw informatie overdragen naar een ander land dan het land waar u verblijft, nemen wij de wettelijk verplichte maatregelen om ervoor te zorgen dat de informatie op gepaste wijze wordt beschermd en veilig wordt behandeld.

### Toegang en correctie

U hebt het recht om uw persoonlijke gegevens te corrigeren of te raadplegen, of zich te verzetten tegen de verwerking van uw gegevens of deze te beperken. Om deze rechten uit te oefenen, gelieve een e-mail te sturen naar [legal@toro.com](mailto:legal@toro.com). Als u zich zorgen maakt over de manier waarop Toro uw informatie heeft behandeld, vragen wij u om deze direct ten aanzien van ons te uiten. Europese burgers hebben het recht om een klacht in te dienen bij hun gegevensbeschermingsautoriteit.



**Count on it.**