

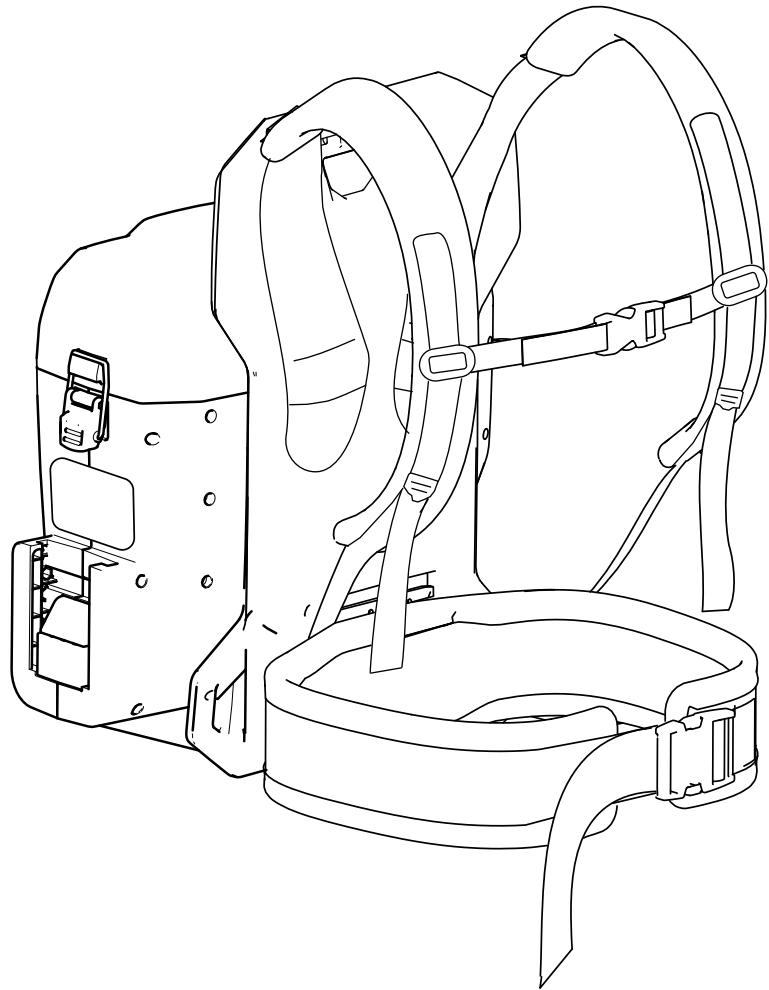


Count on it.

Εγχειρίδιο χειρισμού και συντήρησης

Μπαταρία πλάτης Revolution 60V

Αρ. μοντέλου 66205T—Αρ. σειράς 323000001 και άνω





Για βοήθεια, δείτε τα βίντεο οδηγιών στη διεύθυνση www.Toro.com/support ή καλέστε το 1-888-384-9939 προτού επιστρέψετε αυτό το προϊόν.

Εισαγωγή

Αυτή η μπαταρία πλάτης προορίζεται για χρήση από οικιακούς αλλά και από επαγγελματίες χρήστες. Έχει σχεδιαστεί για την τροφοδοσία των συμβατών εργαλείων χειρός 60V της Toro. Έχει σχεδιαστεί να χρησιμοποιεί τις μπαταρίες ιόντων λιθίου 60V της Toro. Οι συγκεκριμένες μπαταρίες έχουν σχεδιαστεί ώστε να φορτίζονται μόνο από τους φορτιστές μπαταριών ιόντων λιθίου 60V της Toro. Η χρήση αυτού του προϊόντος για άλλους σκοπούς πέραν του προβλεπόμενου ενδέχεται να ενέχει κινδύνους για εσάς και για τους διερχομένους.

Το Μοντέλο 66205T δεν περιλαμβάνει εργαλείο, μπαταρία ή φορτιστή.

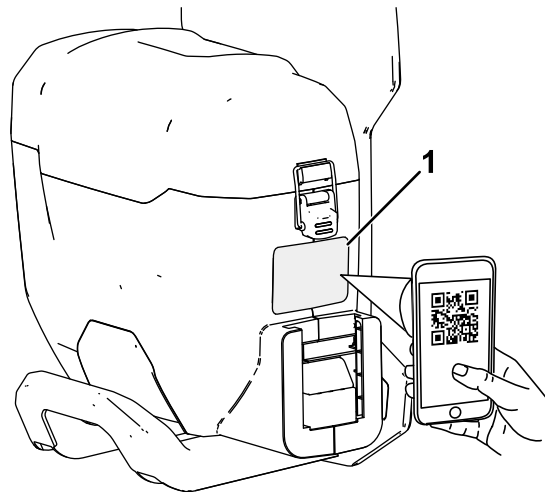
Η μπαταρία πλάτης και ο προσαρμογέας σύνδεσης μπαταρίας πλάτης δεν είναι εξαρτήματα συμβατά με προϊόντα που έρχονται σε επαφή με το έδαφος (όπως εκχιονιστικά εργαλεία ή χλοοκοπτικά μηχανήματα γκαζόν).

Διαβάστε αυτές τις πληροφορίες προσεκτικά για να ενημερωθείτε για τη σωστή λειτουργία και συντήρηση του προϊόντος σας, καθώς και για την αποφυγή τραυματισμών και πρόκλησης ζημιών στο προϊόν. Είστε υπεύθυνοι για τη σωστή και ασφαλή λειτουργία του προϊόντος.

Επισκεφτείτε τη διεύθυνση www.Toro.com για περισσότερες πληροφορίες, όπως συμβουλές ασφαλείας ή εκπαιδευτικό υλικό, ή για να βρείτε τον πλησιέστερο αντιπρόσωπο και να καταχωρίσετε το προϊόν σας.

Για σέρβις, γνήσια ανταλλακτικά ή πρόσθετες πληροφορίες μπορείτε να επικοινωνείτε με έναν εξουσιοδοτημένο αντιπρόσωπο σέρβις ή την Εξυπηρέτηση Πελατών του κατασκευαστή αναφέροντας τον αριθμό μοντέλου και τον σειριακό αριθμό του προϊόντος σας. Στο [Σχήμα 1](#) παρουσιάζεται η θέση στην οποία θα βρείτε την ετικέτα με το μοντέλο και τον σειριακό αριθμό του προϊόντος. Αναγράψτε τους αριθμούς στο παρεχόμενο πεδίο.

Σημαντικό: Με την κινητή σας συσκευή, μπορείτε να σαρώσετε τον κωδικό QR (αν υπάρχει) στην ετικέτα με τον σειριακό αριθμό σας για να δείτε πληροφορίες για την εγγύηση, τα ανταλλακτικά, καθώς και άλλες πληροφορίες για το προϊόν.



g377638

Σχήμα 1

1. Θέση ετικέτας αριθμού μοντέλου, σειριακού αριθμού και κωδικού QR

Αρ. μοντέλου _____

Αρ. σειράς _____

Προειδοποιητικό σύμβολο

Το προειδοποιητικό σύμβολο (Σχήμα 2) που εμφανίζεται στο παρόν εγχειρίδιο και επάνω στο μηχάνημα επισημαίνει σημαντικά μηνύματα για την ασφάλεια, τα οποία πρέπει να τηρείτε προκειμένου να αποτρέπονται τα ατυχήματα.



Σχήμα 2

Προειδοποιητικό σύμβολο

g000502

Το προειδοποιητικό σύμβολο εμφανίζεται επάνω από πληροφορίες οι οποίες σας προειδοποιούν σχετικά με μη ασφαλείς ενέργειες ή καταστάσεις και ακολουθείται από τη λέξη **ΚΙΝΔΥΝΟΣ**, **ΠΡΟΕΙΔΟΠΟΙΗΣΗ** ή **ΠΡΟΣΟΧΗ**.

Η λέξη **ΚΙΝΔΥΝΟΣ** υποδεικνύει μια επικείμενη επικίνδυνη κατάσταση η οποία, εάν δεν αποφευχθεί, **θα προκαλέσει** θάνατο ή σοβαρό τραυματισμό.

Η λέξη **ΠΡΟΕΙΔΟΠΟΙΗΣΗ** υποδεικνύει μια ενδεχομένως επικίνδυνη κατάσταση η οποία, εάν δεν αποφευχθεί, **ενδέχεται να προκαλέσει** θάνατο ή σοβαρό τραυματισμό.

Η λέξη **ΠΡΟΣΟΧΗ** υποδεικνύει μια ενδεχομένως επικίνδυνη κατάσταση η οποία, εάν δεν αποφευχθεί, **ενδέχεται να προκαλέσει** ελαφρύ ή μέτριο τραυματισμό.

Στο παρόν εγχειρίδιο χρησιμοποιούνται δύο ακόμη λέξεις για την επισήμανση συγκεκριμένων πληροφοριών. Η λέξη **Σημαντικό** εφιστά την προσοχή σε σημαντικές πληροφορίες μηχανολογικού ενδιαφέροντος και η λέξη **Σημείωση** υπογραμμίζει πληροφορίες γενικού ενδιαφέροντος που χρήζουν ιδιαίτερης προσοχής.

Ασφάλεια

ΠΡΟΕΙΔΟΠΟΙΗΣΗ—Για τον περιορισμό του κινδύνου πρόκλησης πυρκαγιάς, ηλεκτροπληξίας ή τραυματισμού, όταν χρησιμοποιείτε ηλεκτρικά εργαλεία κήπου πρέπει να τηρείτε πάντοτε τις βασικές προειδοποιήσεις και οδηγίες ασφάλειας, συμπεριλαμβανομένων των εξής:

Προτού χρησιμοποιήσετε την μπαταρία πλάτης, εκτός από τις παρούσες οδηγίες, διαβάζετε και τηρείτε πάντα τις προειδοποιήσεις και οδηγίες ασφάλειας που περιλαμβάνονται στο εκάστοτε εργαλείο που σκοπεύετε να τροφοδοτήσετε.

ΣΗΜΑΝΤΙΚΕΣ ΟΔΗΓΙΕΣ ΓΙΑ ΤΗΝ ΑΣΦΑΛΕΙΑ

I. Εκπαίδευση

1. Ο χειριστής της μπαταρίας πλάτης είναι υπεύθυνος για ατυχήματα ή κινδύνους που προκαλούνται σε άλλα άτομα ή περιουσιακά τους στοιχεία.
2. Μην επιτρέπτε σε παιδιά να χρησιμοποιούν ή να παίζουν με την μπαταρία πλάτης, το προσαρτημένο εργαλείο, την μπαταρία ή τον φορτιστή μπαταρίας. Βάσει του εθνικού κανονιστικού πλαισίου ενδέχεται να τίθενται περιορισμοί όσον αφορά την ηλικία του χειριστή.
3. Μην επιτρέπτε ποτέ τον χειρισμό ή το σέρβις του μηχανήματος από παιδιά ή μη εκπαιδευμένα άτομα. Να επιτρέπτε τον χειρισμό και το σέρβις του μηχανήματος μόνο από υπεύθυνα, εκπαιδευμένα άτομα που είναι εξοικειωμένα με τις οδηγίες και διαθέτουν την απαιτούμενη σωματική ικανότητα.
4. Πριν χρησιμοποιήσετε την μπαταρία πλάτης, το προσαρτημένο εργαλείο, την μπαταρία ή τον φορτιστή μπαταρίας, διαβάστε όλες τις οδηγίες και τις προειδοποιητικές σημάνσεις που συνοδεύουν αυτά τα προϊόντα.
5. Εξοικειωθείτε με τα χειριστήρια και την ορθή λειτουργία της μπαταρίας πλάτης, του προσαρτημένου εργαλείου, της μπαταρίας και του φορτιστή μπαταρίας.

II. Προετοιμασία

1. Κρατήστε τους διερχομένους και τα παιδιά μακριά από τον χώρο λειτουργίας του εργαλείου.
2. Χρησιμοποιείτε αποκλειστικά και μόνο την μπαταρία που προδιαγράφει η Toro. Η χρήση άλλων εξαρτημάτων και παρελκομένων μπορεί να αυξήσει τον κίνδυνο τραυματισμού και πυρκαγιάς.
3. Η σύνδεση του φορτιστή μπαταρίας σε πρίζα που δεν είναι τάσης 100 έως 240 V μπορεί να

- προκαλέσει πυρκαγιά ή ηλεκτροπληξία. Μη συνδέετε τον φορτιστή μπαταρίας απευθείας σε πρίζα με τάση εκτός του εύρους των 100 έως 240 V. Αν απαιτείται διαφορετικού είδους σύνδεση, χρησιμοποιείτε προσαρμογέα κατάλληλης διαμόρφωσης για την πρίζα.
- Μη χρησιμοποιείτε μπαταρία πλάτης, μπαταρία ή φορτιστή μπαταρίας που έχει υποστεί ζημιά ή τροποποίηση, διότι ενδεχόμενη απρόβλεπτη συμπεριφορά του μπορεί να προκαλέσει πυρκαγιά, έκρηξη ή κίνδυνο τραυματισμού.
 - Εάν το καλώδιο τροφοδοσίας του φορτιστή μπαταρίας υποστεί βλάβη, επικοινωνήστε με εξουσιοδοτημένο αντιπρόσωπο σέρβις για την αντικατάστασή του.
 - Φορτίζετε την μπαταρία αποκλειστικά και μόνο με τον φορτιστή μπαταρίας που προδιαγράφει η Toro. Φορτιστής που είναι κατάλληλος για έναν συγκεκριμένο τύπο μπαταρίας ενέχει κίνδυνο πυρκαγιάς αν χρησιμοποιηθεί με άλλη μπαταρία.
 - Φορτίζετε την μπαταρία μόνο σε χώρο με καλό εξαερισμό.
 - Ακολουθείτε όλες τις οδηγίες φόρτισης και μην φορτίζετε την μπαταρία σε θερμοκρασία εκτός του εύρους που προδιαγράφεται στις οδηγίες. Σε διαφορετική περίπτωση μπορεί να προκληθεί ζημιά στην μπαταρία και να αυξηθεί ο κίνδυνος πυρκαγιάς.
 - Μη χρησιμοποιείτε την μπαταρία πλάτης και το προσαρτημένο εργαλείο αν όλα τα προστατευτικά καλύμματα και οι άλλες προστατευτικές διατάξεις ασφαλείας δεν είναι στη θέση τους ή δεν λειτουργούν σωστά.
 - Όταν τροφοδοτείτε ένα εργαλείο με την μπαταρία πλάτης, ανατρέχετε στο *Εγχειρίδιο Χειριστή* του προσαρτημένου εργαλείου για τις επιπλέον απαιτήσεις Μέσων Ατομικής Προστασίας.

III. Λειτουργία

- Αποφεύγετε τα επικίνδυνα περιβάλλοντα—Μη χρησιμοποιείτε το εργαλείο υπό βροχή ή σε χώρους με νερό ή πολύ υγρασία.
- Χρησιμοποιείτε το κατάλληλο εργαλείο για την εργασία σας—Η χρήση της μπαταρίας πλάτης ή του προσαρτημένου εργαλείου για άλλους σκοπούς πέραν του προβλεπόμενου ενδέχεται να ενέχει κινδύνους για εσάς και για τους διερχομένους.
- Αποτρέψτε την ακούσια θέση σε λειτουργία—Προτού συνδέσετε την μπαταρία πλάτης και προτού σηκώσετε ή μεταφέρετε το εργαλείο, βεβαιωθείτε ότι ο διακόπτης βρίσκεται στη θέση OFF. Μη μεταφέρετε το εργαλείο με το δάχτυλό σας στον διακόπτη, ούτε να τροφοδοτήσετε με ρεύμα το εργαλείο με τον διακόπτη στη θέση ON.
- Χρησιμοποιείτε την μπαταρία πλάτης και το προσαρτημένο εργαλείο μόνο υπό το φως της ημέρας ή επαρκή τεχνητό φωτισμό.
- Να αφαιρείτε την μπαταρία από την μπαταρία πλάτης και να αποσυνδέετε το εργαλείο προτού το ρυθμίσετε ή αλλάξετε εξαρτήματα.
- Πριν προβείτε σε ρύθμιση, σέρβις, καθαρισμό ή αποθήκευση του εργαλείου ή της μπαταρίας πλάτης θα πρέπει να θέτετε το εργαλείο εκτός λειτουργίας, να αφαιρείτε την μπαταρία από την μπαταρία πλάτης και να περιμένετε να ακινητοποιηθούν όλα τα κινούμενα μέρη.
- Να αφαιρείτε την μπαταρία ή τις μπαταρίες από την μπαταρία πλάτης προτού την αφήσετε χωρίς επίβλεψη.
- Μην καταπονείτε το εργαλείο. Χρησιμοποιείτε το κατάλληλο ηλεκτρικό εργαλείο για την εργασία σας. Το κατάλληλο ηλεκτρικό εργαλείο λειτουργεί καλύτερα και ασφαλέστερα στον ρυθμό για τον οποίο έχει σχεδιαστεί.
- Μην τεντώνετε υπερβολικά—Διατηρείτε πάντοτε καλή ισορροπία και πάτημα, ιδίως σε επικλινή εδάφη. Όταν χρησιμοποιείτε την μπαταρία πλάτης πρέπει να βαδίζετε – σε καμία περίπτωση δεν πρέπει να τρέχετε.
- Παραμένετε σε εγρήγορση—Διατηρείτε την προσοχή σας στην εργασία που εκτελείτε και κάνετε συνετή χρήση της μπαταρίας πλάτης. Μη χρησιμοποιείτε την μπαταρία πλάτης εάν είστε άρρωστοι, κουρασμένοι ή βρίσκεστε υπό την επήρεια αλκοόλ ή φαρμάκων.
- Βεβαιωθείτε ότι τα ανοίγματα εξαερισμού δεν φράσσονται από υπολείμματα.
- Σε περίπτωση κακής μεταχείρισης της μπαταρίας μπορεί να εξέλθει υγρό, η επαφή με το οποίο πρέπει να αποφεύγεται. Σε περίπτωση ακούσιας επαφής με το υγρό, ξεπλύνετε το με νερό. Εάν το υγρό έρθει σε επαφή με τα μάτια σας, ζητήστε ιατρική βοήθεια. Το υγρό το οποίο εξέρχεται από την μπαταρία ενδέχεται να προκαλέσει ερεθισμό ή εγκαύματα.
- Μην εκθέτετε την μπαταρία ή το εργαλείο σε φωτιά ή υψηλές θερμοκρασίες. Η έκθεση σε φωτιά ή σε θερμοκρασία άνω των 130°C μπορεί να προκαλέσει έκρηξη.
- ΠΡΟΣΟΧΗ—Αν η μπαταρία υποστεί κακή μεταχείριση, μπορεί να προκαλέσει πυρκαγιά, έκρηξη ή χημικά εγκαύματα.
 - Μην αποσυναρμολογείτε την μπαταρία.
 - Αντικαθιστάτε την μπαταρία αποκλειστικά και μόνο με γνήσια μπαταρία της Toro. Η χρήση άλλου τύπου μπαταρίας μπορεί

να προκαλέσει πυρκαγιά ή κίνδυνο τραυματισμού.

- Φυλάσσετε τις μπαταρίες μακριά από παιδιά και στην αρχική τους συσκευασία μέχρι να είστε έτοιμοι να τις χρησιμοποιήσετε.

IV. Συντήρηση και αποθήκευση

1. Συντηρείτε την μπαταρία πλάτης με προσοχή—Διατηρείτε την καθαρή και σε καλή κατάσταση, ώστε να έχετε τη βέλτιστη απόδοση και να μειώσετε τον κίνδυνο τραυματισμού. Ακολουθείτε τις οδηγίες λίπανσης και αλλαγής εξαρτημάτων. Διατηρείτε τις χειρολαβές στεγνές και καθαρές, ιδίως από λάδια και γράσα.
2. Όταν η μπαταρία δεν χρησιμοποιείται, φυλάσσετε την μακριά από μεταλλικά αντικείμενα όπως συνδετήρες, νομίσματα, κλειδιά, καρφιά και βίδες με τα οποία μπορεί να δημιουργηθεί επαφή του ενός ακροδέκτη με τον άλλο. Η βραχυκύκλωση των ακροδεκτών της μπαταρίας μπορεί να προκαλέσει εγκαύματα ή πυρκαγιά.
3. Κρατάτε τα χέρια και τα πόδια σας μακριά από κινούμενα μέρη.
4. Πριν προβείτε σε ρύθμιση, σέρβις, καθαρισμό ή αποθήκευση της μπαταρίας πλάτης ή του εργαλείου θα πρέπει να θέσετε το εργαλείο εκτός λειτουργίας, να αφαιρέσετε την μπαταρία από την μπαταρία πλάτης και να περιμένετε να ακινητοποιηθούν όλα τα κινούμενα μέρη.
5. Ελέγχετε την μπαταρία πλάτης για φθαρμένα εξαρτήματα—Αν υπάρχουν φθαρμένα προστατευτικά καλύμματα ή άλλα εξαρτήματα, εξακριβώστε αν το εργαλείο είναι σε θέση να λειτουργήσει σωστά. Ελέγξτε αν υπάρχουν μη ευθυγραμμισμένα ή στραβωμένα κινούμενα μέρη, σπασμένα εξαρτήματα στερέωσης ή άλλα εξαρτήματα, ή οτιδήποτε άλλο που μπορεί να επηρεάσει τη λειτουργία του μηχανήματος. Εάν δεν προβλέπεται κάτι διαφορετικό στις οδηγίες, απευθυνθείτε σε εξουσιοδοτημένο αντιπρόσωπο σέρβις για την επισκευή ή αντικατάσταση ενός φθαρμένου προστατευτικού καλύμματος ή εξαρτήματος.
6. Φροντίστε να είναι πάντοτε καλά σφιγμένα όλα τα εξαρτήματα σύνδεσης του εργαλείου και της μπαταρίας πλάτης.
7. Μην επιχειρήσετε σέρβις ή επισκευή της μπαταρίας πλάτης, του προσαρτημένου εργαλείου, της μπαταρίας ή του φορτιστή μπαταρίας, εκτός εάν υποδεικνύεται στις οδηγίες. Αναθέστε το σέρβις σε εξουσιοδοτημένο αντιπρόσωπο σέρβις που χρησιμοποιεί τον ίδιο τύπο ανταλλακτικών, για να εξασφαλίσετε την ασφαλή συντήρηση του προϊόντος.

8. Όταν δεν χρησιμοποιείτε την μπαταρία πλάτης, αποθηκεύετε την σε εσωτερικό, ξηρό και ασφαλή χώρο, μακριά από παιδιά.

ΦΥΛΑΞΤΕ ΑΥΤΕΣ ΤΙΣ ΟΔΗΓΙΕΣ

Αυτοκόλλητα ασφαλείας και οδηγιών



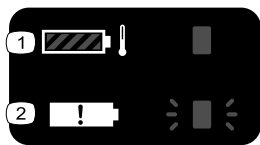
Οι ετικέτες προειδοποίησης και οδηγιών ασφαλείας είναι εύκολα αναγνώσιμες από τον χειριστή και βρίσκονται κοντά σε κάθε πηγή δυνητικού κινδύνου. Αντικαταστήστε τις τυχόν φθαρμένες ή αποκολλημένες ετικέτες.



decal145-2335

145-2335

1. Προειδοποίηση—διαβάστε το *Εγχειρίδιο Χειριστή*. Μην πλησιάζετε στα κινούμενα μέρη. Βεβαιωθείτε ότι όλα τα προστατευτικά καλύμματα και οι υπόλοιπες προστατευτικές διατάξεις είναι στη θέση τους. Να φοράτε μέσα προστασίας των ματιών. Να μην εκτίθεται σε βροχή.
2. Να απορρίπτεται με τον προβλεπόμενο τρόπο.

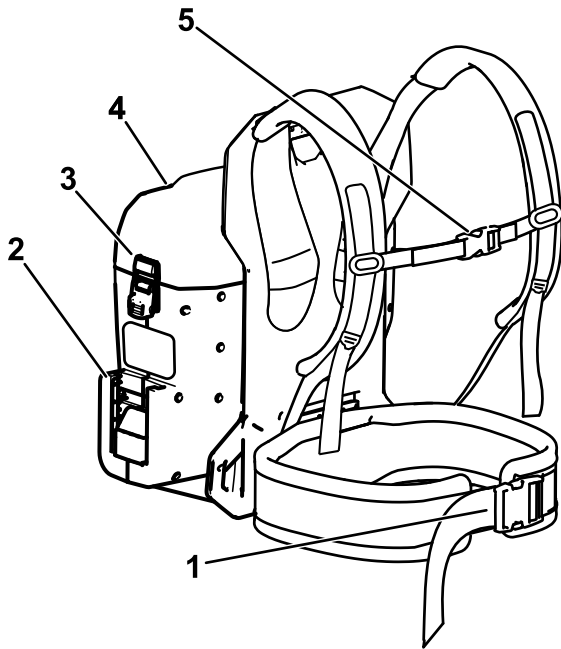


decal145-3809

145-3809

1. Η θερμοκρασία της μπαταρίας είναι υψηλότερη ή χαμηλότερη από το προβλεπόμενο θερμοκρασιακό εύρος.
2. Σφάλμα φόρτισης μπαταρίας.

Γενική επισκόπηση προϊόντος



Σχήμα 3

g378711

1. Πόρπη ζώνης μέσης
2. Σύνδεσμος εργαλείου - μπαταρίας πλάτης
3. Μάνδαλο καλύμματος μπαταριών
4. Κάλυμμα μπαταριών
5. Πόρπη ιμάντα στήθους

Τεχνικά χαρακτηριστικά

Μοντέλο	66205T
Ονομαστική τάση	60V DC μέγιστη, 54 VDC ονομαστική
Βάρος (χωρίς μπαταρίες)	4,2 kg
Τύπος φορτιστή	Φορτιστές 60V της Toro
Τύπος μπαταρίας	Μπαταρίες 60V της Toro

Προβλεπόμενα εύρη τιμών θερμοκρασίας

Φόρτιση/αποθήκευση της μπαταρίας:	από 5°C έως 40°C*
Χρήση της μπαταρίας:	από -30°C έως 49°C
Χρήση της μπαταρίας πλάτης:	από 0°C έως 49°C

*Ο χρόνος φόρτισης αυξάνεται αν η φόρτιση της μπαταρίας δεν γίνεται εντός του συγκεκριμένου εύρους τιμών.

Αποθηκεύετε το εργαλείο, την μπαταρία και τον φορτιστή μπαταρίας σε κλειστό χώρο, που να είναι καθαρός και χωρίς υγρασία.

Παρελκόμενα/Εξαρτήματα

Για τη βελτίωση και διεύρυνση των δυνατοτήτων του μηχανήματός σας διατίθενται επιλεγμένα παρελκόμενα και εξαρτήματα που είναι εγκεκριμένα από την Toro. Για τον πλήρη κατάλογο όλων των εγκεκριμένων παρελκομένων και εξαρτημάτων, επικοινωνήστε με έναν εξουσιοδοτημένο αντιπρόσωπο σέρβις ή εξουσιοδοτημένο διανομέα της Toro ή επισκεφτείτε τη διεύθυνση www.Toro.com.

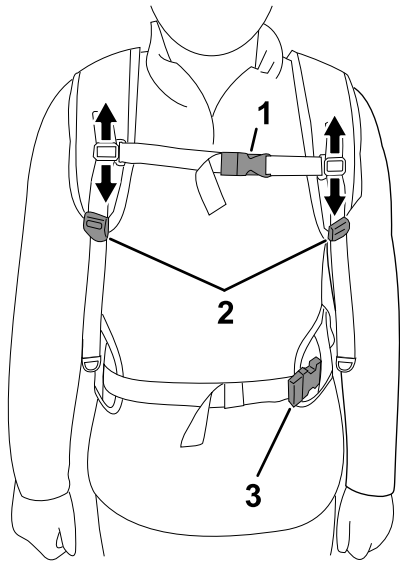
Για να εξασφαλίσετε τις μέγιστες δυνατές επιδόσεις και τη συνεχή πιστοποίηση ασφαλείας του μηχανήματος, χρησιμοποιείτε μόνο γνήσια ανταλλακτικά και εξαρτήματα Toro. Ανταλλακτικά και εξαρτήματα άλλων κατασκευαστών μπορεί να προκαλέσουν κινδύνους.

Χειρισμός

Ρύθμιση θέσης της μπαταρίας πλάτης

1. Φορέστε τους ιμάντες ώμου και κουμπώστε, χωρίς να σφίξετε τη ζώνη μέσης και τον ιμάντα στήθους (Σχήμα 4).

Σημείωση: Μπορείτε να ρυθμίσετε το ύψος του ιμάντα στήθους.



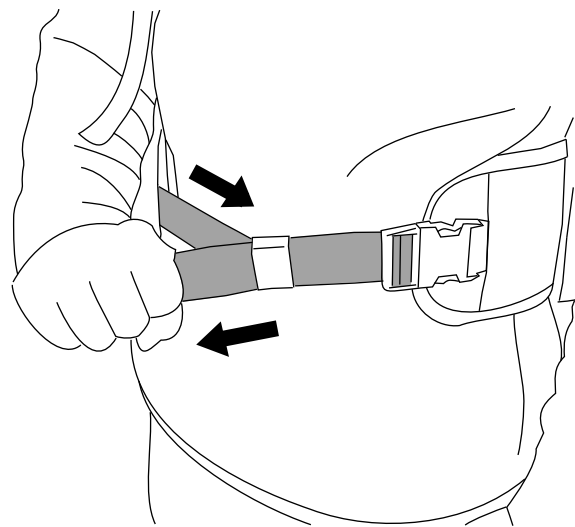
Σχήμα 4

g377912

1. Ρυθμιστής ύψους και πόρπη ιμάντα στήθους
2. Ρυθμιστής ιμάντα ώμου
3. Ρυθμιστής και πόρπη ζώνης μέσης

2. Σφίξτε τη ζώνη μέσης μέχρι να εφαρμόσει καλά (Σχήμα 5).

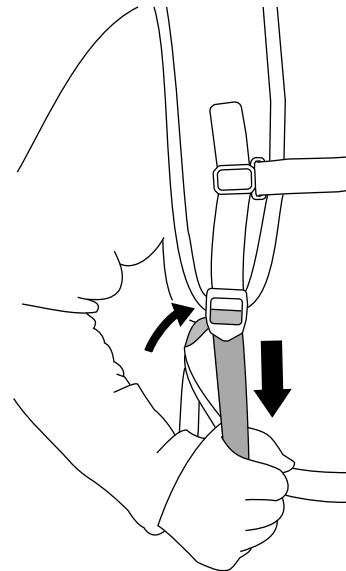
Σημείωση: Η επένδυση της ζώνης μέσης πρέπει να ακουμπά ψηλά στο μέσο του κάθε ισχίου.



Σχήμα 5

g377930

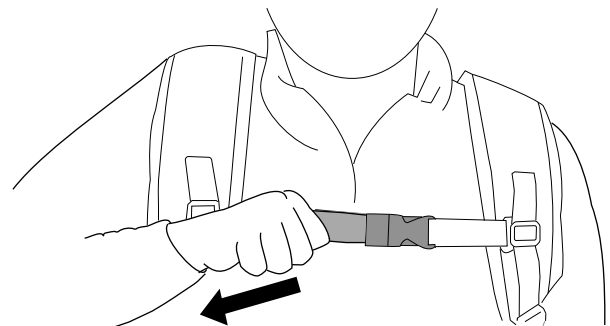
3. Τραβήξτε προς τα κάτω τον ρυθμιστή ιμάντα ώμου μέχρι να σφίξουν οι ιμάντες (Σχήμα 6).



Σχήμα 6

g377918

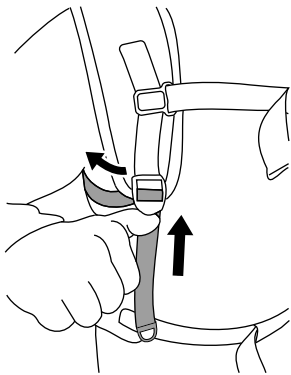
4. Σφίξτε τον ιμάντα στήθους μέχρι να εφαρμόσει καλά (Σχήμα 7).



Σχήμα 7

g3779322

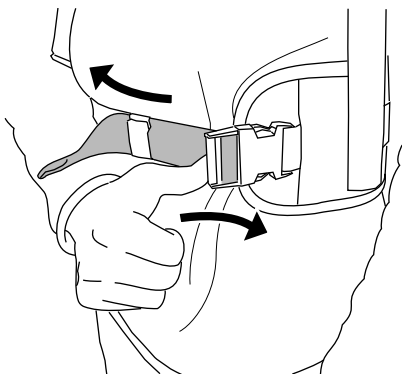
5. Αν οι ιμάντες ώμου ή οι ιμάντες φορτίου είναι πολύ σφιχτοί, πιέστε τους ρυθμιστές προς τα επάνω για να επιμηκύνετε τον ιμάντα (Σχήμα 8).



Σχήμα 8

g377942

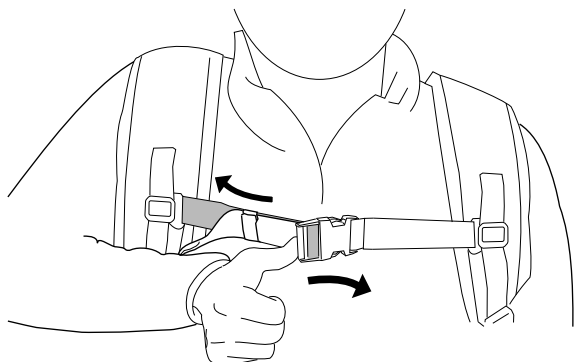
6. Αν η ζώνη μέσης είναι πολύ σφιχτή, πιέστε τον ρυθμιστή προς το πλάι για να επιμηκύνετε τους ιμάντες (Σχήμα 9).



Σχήμα 9

g377944

7. Αν ο ιμάντας στήθους είναι πολύ σφιχτός, πιέστε τον ρυθμιστή προς το πλάι για να επιμηκύνετε τους ιμάντες (Σχήμα 10).



Σχήμα 10

g386220

8. Επαναλάβετε τις ρυθμίσεις μέχρι η μπαταρία πλάτης να εφαρμόζει άνετα επάνω σας.

Χρήση της μπαταρίας πλάτης

⚠ ΠΡΟΕΙΔΟΠΟΙΗΣΗ

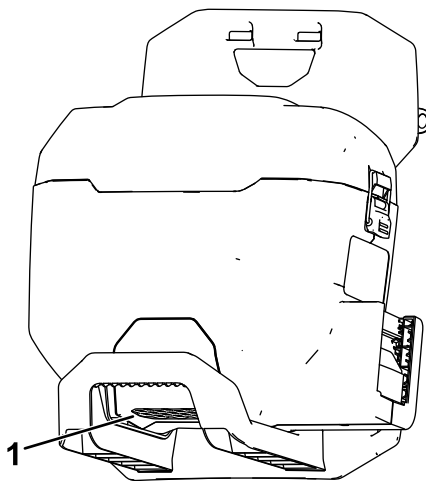
Η μη ενδεδειγμένη χρήση της μπαταρίας πλάτης, του προσαρμογέα σύνδεσης μπαταρίας πλάτης ή τυχόν προσαρτημένου εργαλείου μπορεί να προκαλέσει κίνδυνο τραυματισμού.

Προτού χρησιμοποιήσετε τον προσαρμογέα σύνδεσης σε συνδυασμό με την μπαταρία πλάτης, διαβάστε και τηρήστε τις οδηγίες που περιέχονται στα Εγχειρίδια Χειριστή για την μπαταρία πλάτης και για το συγκεκριμένο εργαλείο που χρησιμοποιείτε.

1. Συνδέστε το εργαλείο με την μπαταρία πλάτης. Ανατρέξτε στο *Εγχειρίδιο Χειριστή* του εργαλείου που διαθέτετε.

Σημείωση: Ανατρέξτε στο *Εγχειρίδιο Χειριστή* του προσαρμογέα σύνδεσης μπαταρίας πλάτης.

2. Βεβαιωθείτε ότι ο αεραγωγός στην κάτω πλευρά της μπαταρίας πλάτης είναι καθαρός από σκόνη και υπολείμματα (Σχήμα 11).



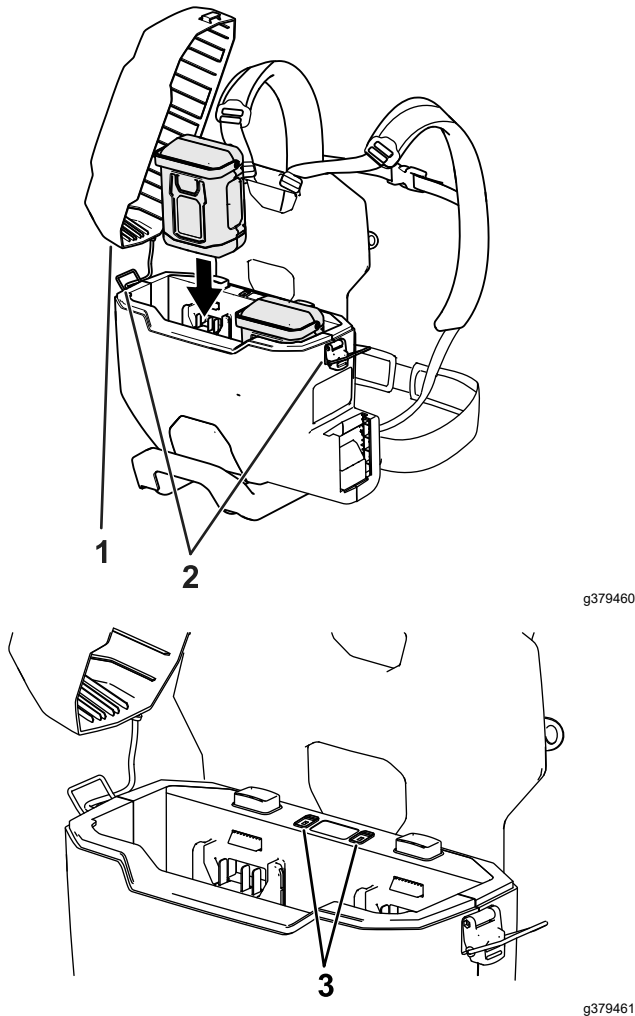
Σχήμα 11

g378372

1. Αεραγωγός μπαταρίας πλάτης

3. Ακουμπήστε την μπαταρία πλάτης σε επίπεδη επιφάνεια.
4. Σηκώστε τις γλωττίδες των μάνδλων που ασφαλίζουν το κάλυμμα μπαταριών και αφαιρέστε το κάλυμμα.
5. Ευθυγραμμίστε την εσοχή της πίσω πλευράς της μπαταρίας με μία από τις δύο θύρες μπαταρίας που υπάρχουν στην μπαταρία πλάτης.

- Πιέστε την μπαταρία μέσα στην μπαταρία πλάτης μέχρι να εφαρμόσει πλήρως και να ασφαλίσει στη θέση της (Σχήμα 12).



Σχήμα 12

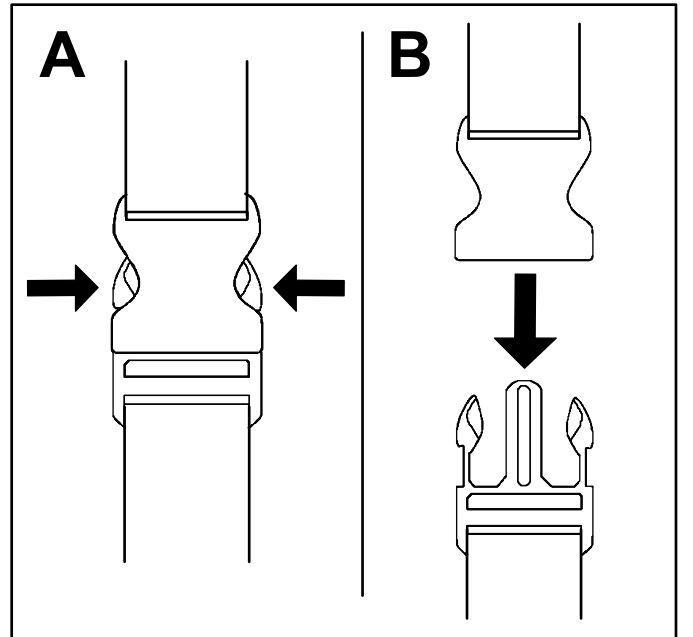
- Κάλυμμα μπαταριών
- Μάνδαλα καλύμματος μπαταριών
- Λυχνίες αντιμετώπισης προβλημάτων μπαταριών

- Τοποθετήστε το κάλυμμα μπαταριών στην μπαταρία πλάτης και ασφαλίστε το με τα δύο μάνδαλα του καλύμματος.
- Φορέστε την μπαταρία πλάτης και ασφαλίστε τους ιμάντες ώμου. Ανατρέξτε στην ενότητα [Ρύθμιση θέσης της μπαταρίας πλάτης \(σελίδα 8\)](#).
- Χρησιμοποιήστε το προσαρτημένο εργαλείο. Ανατρέξτε στο *Εγχειρίδιο Χειριστή* του εργαλείου που διαθέτετε.
- Όταν δεν χρησιμοποιείτε το εργαλείο, να αφαιρείτε πάντα τον προσαρμογέα σύνδεσης της μπαταρίας πλάτης από το εργαλείο ή/και να αφαιρείτε τις μπαταρίες από την μπαταρία πλάτης.

Αφαίρεση της μπαταρίας πλάτης

Σε περίπτωση έκτακτης ανάγκης κατά την οποία χρειάζεται να αφαιρέσετε γρήγορα την μπαταρία πλάτης, αποσυνδέστε την πόρπη ταχείας απελευθέρωσης ως εξής:

- Πιέστε τις πλευρές της πόρπης (Σχήμα 13, A).
- Αφήστε την πόρπη να ξεκουμπώσει (Σχήμα 13, B).



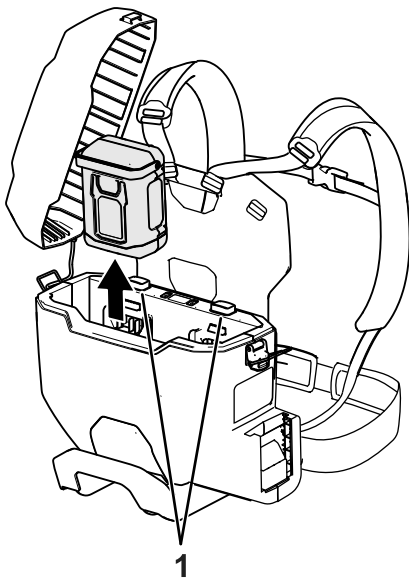
Σχήμα 13

- Βγάλτε τους ιμάντες ώμου και ακουμπήστε την μπαταρία πλάτης στο έδαφος.

Όταν δεν χρησιμοποιείτε το προσαρτημένο εργαλείο ή μεταφέρετε την μπαταρία πλάτης από και προς τον χώρο εργασίας, τότε να αφαιρείτε τον προσαρμογέα σύνδεσης από το εργαλείο ή/και να αφαιρείτε την μπαταρία ή τις μπαταρίες από την μπαταρία πλάτης.

Αφαίρεση των μπαταριών από την μπαταρία πλάτης

- Ακουμπήστε την μπαταρία πλάτης σε επίπεδη επιφάνεια.
- Σηκώστε τις γλωττίδες των μάνδαλων που ασφαλίζουν το κάλυμμα μπαταριών και αφαιρέστε το κάλυμμα.
- Πιέστε το κουμπί μάνδαλου της μπαταρίας και τραβήξτε την μπαταρία ή τις μπαταρίες έξω από την μπαταρία πλάτης (Σχήμα 14).



Σχήμα 14

g379472

1. Κουμπιά μάνδαλου μπαταρίας

- Μην αποθηκεύετε το εργαλείο με την μπαταρία τοποθετημένη σε αυτό.
- Απομακρύνετε όλα τα ξένα υλικά από το προϊόν.
- Όταν δεν το χρησιμοποιείτε, αποθηκεύετε το εργαλείο, την μπαταρία και τον φορτιστή μπαταρίας μακριά από παιδιά.
- Φυλάσσετε το εργαλείο, την μπαταρία και τον φορτιστή μπαταρίας μακριά από διαβρωτικούς παράγοντες, όπως παρασιτοκτόνα, λιπάσματα και αντιπαγετικό αλάτι.
- Για να μειώσετε τον κίνδυνο σοβαρού τραυματισμού, μην αποθηκεύετε την μπαταρία σε εξωτερικό χώρο ή εντός οχημάτων.
- Αποθηκεύετε το εργαλείο, την μπαταρία και τον φορτιστή μπαταρίας σε κλειστό χώρο, που να είναι καθαρός και χωρίς υγρασία.

Αφαίρεση του προσαρτημένου εργαλείου από την μπαταρία πλάτης

Ανατρέξτε στο *Εγχειρίδιο Χειριστή* του εργαλείου που διαθέτετε. Εάν χρησιμοποιείτε τον προσαρμογέα σύνδεσης της μπαταρίας πλάτης, ανατρέξτε στο αντίστοιχο *Εγχειρίδιο Χειριστή*.

Αποθήκευση

Σημαντικό: Αποθηκεύετε το εργαλείο, την μπαταρία και τον φορτιστή μόνο σε θερμοκρασίες που βρίσκονται εντός του προβλεπόμενου εύρους τιμών. Ανατρέξτε στην ενότητα **Τεχνικά χαρακτηριστικά (σελίδα 7)**.

Σημαντικό: Εάν πρόκειται να αποθηκεύσετε την μπαταρία για μεγάλο χρονικό διάστημα, αφαιρέστε την από το εργαλείο και φορτίστε την μέχρι 2 ή 3 ενδεικτικές λυχνίες LED στην μπαταρία να γίνουν πράσινες. Μην αποθηκεύετε την μπαταρία ενώ είναι πλήρως φορτισμένη ή εκφορτισμένη. Όταν είστε έτοιμοι να χρησιμοποιήσετε και πάλι το εργαλείο, φορτίστε την μπαταρία μέχρι η αριστερή φωτεινή ένδειξη στον φορτιστή να γίνει πράσινη ή και οι 4 ενδεικτικές λυχνίες LED στην μπαταρία να γίνουν πράσινες.

- Αποσυνδέστε το προϊόν από την τροφοδοσία (δηλ. αποσυνδέστε τον ρευματολήπτη (φίς) από την πρίζα ή αφαιρέστε την μπαταρία) και ελέγξτε για τυχόν φθορές μετά τη χρήση.

Επίλυση προβλημάτων

Εκτελείτε μόνο τα βήματα που περιγράφονται σε αυτές τις οδηγίες. Κάθε άλλη εργασία επιθεώρησης, συντήρησης και επισκευής πρέπει να εκτελείται από εξουσιοδοτημένο κέντρο σέρβις ή από ειδικά καταρτισμένο άτομο, αν δεν μπορείτε να επιλύσετε το πρόβλημα μόνοι σας.

Πρόβλημα	Πιθανή αιτία	Διορθωτική ενέργεια
Μία φωτεινή ένδειξη LED στην μπαταρία πλάτης είναι κόκκινη.	1. Η θερμοκρασία της μπαταρίας είναι υψηλότερη ή χαμηλότερη από το προβλεπόμενο θερμοκρασιακό εύρος.	1. Αποσυνδέστε την μπαταρία και μετακινήστε την σε σημείο που είναι στεγνό και η θερμοκρασία είναι μεταξύ 5°C και 40°C.
Μία φωτεινή ένδειξη LED στην μπαταρία πλάτης αναβοσβήνει κόκκινη.	1. Υπάρχει σφάλμα στην επικοινωνία μεταξύ της μπαταρίας και της μπαταρίας πλάτης. 2. Η μπαταρία είναι χαλασμένη.	1. Αφαιρέστε την μπαταρία από την μπαταρία πλάτης και περιμένετε 10 δευτερόλεπτα. Τοποθετήστε την μπαταρία και εάν η φωτεινή ένδειξη LED στην μπαταρία πλάτης εξακολουθεί να αναβοσβήνει κόκκινη προσπαθήστε ξανά. Εάν μετά από 2 προσπάθειες η φωτεινή ένδειξη LED στην μπαταρία πλάτης εξακολουθεί να αναβοσβήνει κόκκινη, τότε απορρίψτε την μπαταρία σε ειδικό κάδο ανακύκλωσης μπαταριών. 2. Απορρίψτε κατάλληλα την μπαταρία σε ειδικό κάδο ανακύκλωσης μπαταριών και αντικαταστήστε την.
Το εργαλείο δεν λειτουργεί ή κάνει διακοπές.	1. Η μπαταρία δεν έχει εφαρμοστεί πλήρως στην μπαταρία πλάτης. 2. Ο προσαρμογέας σύνδεσης μπαταρίας πλάτης δεν έχει εφαρμοστεί πλήρως στο εργαλείο ή την μπαταρία πλάτης. 3. Η μπαταρία δεν είναι φορτισμένη. 4. Η θερμοκρασία της μπαταρίας είναι υψηλότερη ή χαμηλότερη από το προβλεπόμενο θερμοκρασιακό εύρος. 5. Υπάρχει υγρασία στους πόλους της μπαταρίας. 6. Υπάρχει υγρασία στους πόλους του προσαρμογέα σύνδεσης της μπαταρίας πλάτης. 7. Η μπαταρία είναι χαλασμένη. 8. Η μπαταρία πλάτης, το εργαλείο ή η μπαταρία έχει κάποιο άλλο πρόβλημα ηλεκτρολογικής φύσης.	1. Αφαιρέστε και τοποθετήστε ξανά την μπαταρία στην μπαταρία πλάτης, φροντίζοντας να έχει εφαρμοστεί πλήρως και να έχει ασφαλίσει στη θέση της. 2. Αφαιρέστε και τοποθετήστε ξανά τον προσαρμογέα σύνδεσης στην μπαταρία πλάτης, φροντίζοντας να έχει εφαρμοστεί πλήρως και να έχει ασφαλίσει στη θέση του. 3. Αφαιρέστε την μπαταρία από την μπαταρία πλάτης και φορτίστε την. 4. Μετακινήστε την μπαταρία σε σημείο που είναι στεγνό και η θερμοκρασία είναι μεταξύ 5°C και 40°C. 5. Αφήστε την μπαταρία να στεγνώσει ή σκουπίστε την. 6. Αποσυνδέστε τον προσαρμογέα σύνδεσης της μπαταρίας πλάτης και αφήστε τον να στεγνώσει ή σκουπίστε τον. 7. Απορρίψτε κατάλληλα την μπαταρία σε ειδικό κάδο ανακύκλωσης μπαταριών και αντικαταστήστε την. 8. Επικοινωνήστε με έναν εξουσιοδοτημένο αντιπρόσωπο σέρβις.
Το εργαλείο δεν αποδίδει τη μέγιστη ισχύ του.	1. Η φόρτιση της μπαταρίας είναι υπερβολικά χαμηλή.	1. Αφαιρέστε την μπαταρία από την μπαταρία πλάτης και φορτίστε την πλήρως.
Η μπαταρία εκφορτίζεται γρήγορα.	1. Η θερμοκρασία της μπαταρίας είναι υψηλότερη ή χαμηλότερη από το προβλεπόμενο θερμοκρασιακό εύρος.	1. Μετακινήστε την μπαταρία σε σημείο που είναι στεγνό και η θερμοκρασία είναι μεταξύ 5°C και 40°C.

Σημειώσεις:

Σημειώσεις:

Δήλωση ιδιωτικού απορρήτου για τον Ευρωπαϊκό Οικονομικό Χώρο (EOX) και το Ηνωμένο Βασίλειο

Χρήση των προσωπικών πληροφοριών σας από την Toro

Η The Toro Company («Toro») σέβεται την ιδιωτικότητά σας. Όταν αγοράζετε τα προϊόντα μας, ενδέχεται να συλλέξουμε ορισμένες πληροφορίες για εσάς, είτε άμεσα από εσάς είτε μέσω των κατά τόπους εταιρειών ή εμπορικών αντιπροσώπων της Toro. Στην Toro χρησιμοποιούμε αυτές τις πληροφορίες για να εκπληρώσουμε συμβατικές υποχρεώσεις, όπως για να καταχωρίσουμε την εγγύησή σας, να διεκπεραιώσουμε τυχόν αξίωση που θα εγείρετε βάσει της εγγύησης ή να επικοινωνήσουμε μαζί σας σε περίπτωση ανάκλησης προϊόντος, καθώς και για θεμιτούς επιχειρηματικούς σκοπούς, όπως για να μετρήσουμε την ικανοποίηση των πελατών μας, να βελτιώσουμε τα προϊόντα μας ή να σας παράσχουμε πληροφορίες για προϊόντα που μπορεί να σας ενδιαφέρουν. Ενδέχεται να κοινοποιήσουμε τις πληροφορίες σας σε θυγατρικές ή συνδεδεμένες εταιρείες μας, εμπορικούς αντιπροσώπους ή άλλους επιχειρηματικούς εταίρους μας σε σχέση με τις δραστηριότητες αυτές. Ενδέχεται επίσης να γνωστοποιήσουμε προσωπικές πληροφορίες σας αν αυτό απαιτείται διά νόμου ή σε σχέση με την αγοραπωλησία ή συγχώνευση μιας επιχείρησης. Δεν πρόκειται σε καμία περίπτωση να πωλήσουμε προσωπικές πληροφορίες σας σε άλλη εταιρεία για σκοπούς μάρκετινγκ.

Διατήρηση των προσωπικών πληροφοριών σας

Η Toro θα τηρεί τις προσωπικές πληροφορίες σας για όσο διάστημα χρειάζεται για τους παραπάνω σκοπούς και σύμφωνα με τις απαιτήσεις του νόμου. Για περισσότερες πληροφορίες σχετικά με τις προβλεπόμενες περιόδους διατήρησης επικοινωνήστε μαζί μας στη διεύθυνση legal@toro.com.

Η δέσμευση της Toro όσον αφορά την ασφάλεια

Οι προσωπικές πληροφορίες σας ενδέχεται να υποβληθούν σε επεξεργασία στις ΗΠΑ ή σε άλλες χώρες που έχουν λιγότερο αυστηρή νομοθεσία όσον αφορά την προστασία των δεδομένων σε σχέση με τη χώρα διαμονής σας. Όταν διαβιβάζουμε πληροφορίες σας εκτός της χώρας διαμονής σας, θα λαμβάνουμε όλα τα μέτρα που προβλέπει ο νόμος για να διασφαλίζουμε την ύπαρξη κατάλληλων εγγυήσεων που θα εξασφαλίζουν την προστασία των δεδομένων τους και την ασφαλή διαχείρισή τους.

Πρόσβαση και διόρθωση

Ενδέχεται να έχετε το δικαίωμα να διορθώσετε ή να εξετάσετε τα δεδομένα προσωπικού χαρακτήρα σας, ή να αντιταχθείτε ή να περιορίσετε την επεξεργασία των δεδομένων σας. Προς τούτο, επικοινωνήστε μαζί μας μέσω μηνύματος ηλεκτρονικού ταχυδρομείου στη διεύθυνση legal@toro.com. Αν έχετε προβληματισμούς σχετικά με τον τρόπο με τον οποίο η Toro χειρίζεται τις πληροφορίες σας, σας προτρέπουμε να τους θέσετε απευθείας σε εμάς. Επισημαίνεται ότι οι κάτοικοι Ευρώπης έχουν το δικαίωμα να υποβάλλουν καταγγελία στην οικεία αρχή προστασίας δεδομένων.



Count on it.