



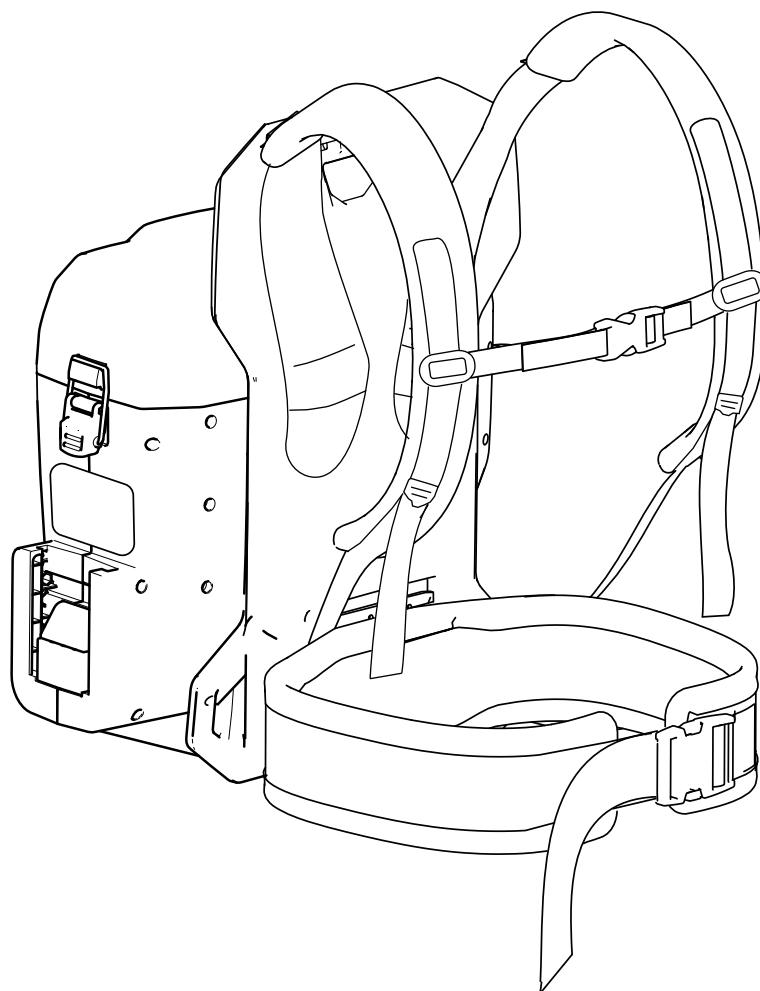
Count on it.

Form No. 3446-586 Rev B

Ръководство за оператора

Раница Revolution 60 V

Номер на модела 66205T—Сериен номер 323000001 и следващ





За съдействие, моля, вижте обучителните видеоматериали на www.Toro.com/support или позвънете на телефон 1-888-384-9939, преди да върнете този продукт.

Въведение

Тази раница е предназначена за използване от собственици на жилища и професионални оператори. Тя е проектирана да осигурява захранване на съвместими 60 V ръчни инструменти Toro. Проектиран е за използване с 60 V литиево-йонни батерии Toro. Тези акумулатори са проектирани да се зареждат само от 60 V литиево-йонни зарядни устройства Toro. Използването на този продукт за цели, различни от неговото предназначение, може да бъде опасно за Вас и за странични лица.

Моделът 66205T не включва инструмент, батерия или зарядно устройство.

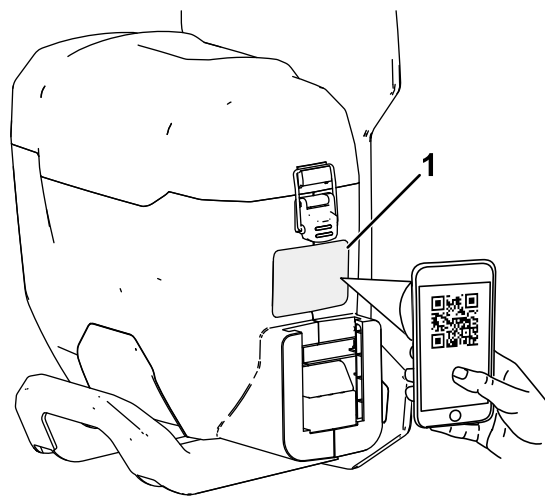
Раницата и свързващият кабел за раница не са съвместими с продукти, влизащи в контакт с терена (например машини за снегочистване или косачки за трева).

Внимателно прочетете тази информация, за да се запознаете с правилния начин за работа и поддръжка на Вашия продукт, както и за да избегнете наранявания или повреждане на продукта. Вие носите отговорност за правилната работа с продукта и за безопасността.

Посетете www.Toro.com за допълнителна информация, включително съвети за безопасна работа, учебни материали, информация за аксесоари, помощ при намиране на дилър, или за регистриране на продукта.

Във всички случаи, когато се нуждаете от сервизно обслужване, от оригинални резервни части от производителя или от допълнителна информация, свържете се с упълномощен за сервизно обслужване дилър или с отдела за обслужване на клиенти на производителя, като не забравяте да предоставите модела и серийните номера на Вашия продукт. **Фигура 1** указва мястото на данните за модела и серийния номер на продукта. Напишете номерата в предвиденото поле.

Важно: За достъп до данни за гаранцията, резервни части и друга информация относно продукта можете да сканирате QR кода (ако има) от стикера със серийния номер с Вашето мобилно устройство.



Фигура 1

g377638

1. Номер на модела, сериен номер и местоположение на QR кода

Номер на модела _____

Сериен номер _____

Предупредителен символ за опасност

Предупредителният символ за опасност (Фигура 2), показан както в това ръководство, така и върху машината, идентифицира важни съобщения за безопасност, които трябва да бъдат спазени за избягване на злополуки.



Фигура 2

Предупредителен символ за опасност

g000502

Предупредителният символ за опасност се появява над информацията, която предупреждава за необезопасени действия или ситуации и е последван от думите **ОПАСНОСТ**, **ПРЕДУПРЕЖДЕНИЕ** или **ВНИМАНИЕ**.

ОПАСНОСТ указва непосредствена опасна ситуация, която, ако не бъде избегната, **ще** доведе до смърт или тежко телесно увреждане.

ПРЕДУПРЕЖДЕНИЕ указва възможна опасна ситуация, която, ако не бъде избегната, **може да** доведе до смърт или тежко телесно увреждане.

ВНИМАНИЕ указва възможна опасна ситуация, която, ако не бъде избегната, **може да** доведе до леко или средно телесно увреждане.

Това ръководство използва две други думи за привличане на вниманието към определена информация. **Важно** обръща внимание върху специализирана информация за машината, а **Забележка** подчертава обща информация, изискваща специално внимание.

Безопасност

ПРЕДУПРЕЖДЕНИЕ – При използване на електрически градински инструменти винаги спазвайте основните мерки за безопасност, за да намалите риска от пожар, токов удар и телесни наранявания, включително следните:

В допълнение на тези инструкции, преди да използвате захранващата раница, трябва винаги да прочетете и спазвате предупрежденията и указанията за безопасност включени към конкретния инструмент.

ВАЖНИ ИНСТРУКЦИИ ЗА БЕЗОПАСНОСТ

I. Обучение

1. Операторът на раницата носи отговорност за възникнали инциденти или опасности за други хора или тяхното имущество.
2. Не разрешавайте на деца да използват или играят със захранващата раница, свързания инструмент или зарядното устройство; местните правила може да ограничават възрастта на оператора.
3. Не допускате работа или обслужване на устройството от деца или персонал без необходимото обучение. Разрешавайте само на отговорни, обучени, запознати с инструкциите и физически способни лица да работят или да обслужват устройството.
4. Преди да използвате захранващата раница, свързания инструмент или зарядното устройство, прочетете всички инструкции и предупредителните обозначения върху тези продукти.
5. Запознайте се с органите за управление и правилното използване на акумулаторната батерия, свързания инструмент и зарядното устройство.

II. Подготовка

1. Дръжте страничните лица и децата далеч от работния участък.
2. Използвайте само акумулатора, който е специфициран от Того. Ако се използват други принадлежности и приставки, може да се увеличи рискът от нараняване или пожар.
3. Включването на зарядното устройство в контакт, който не е от 100 до 240 V, може да причини пожар или електрически удар. Не включвайте зарядното устройство в контакт, който не е предназначен за напрежение от 100 до 240 V. Ако свързването изисква друг щепсел, използвайте допълнителен адаптер

- с правилната конфигурация за контакта със
захранването, ако е нужно.
4. Не използвайте повредена или модифицирана раница, акумулаторна батерия или зарядно устройство, които могат да реагират непредсказуемо, което да предизвика пожар, експлозия или създаде опасност от нараняване.
 5. Ако захранващият кабел за зарядното устройство е повреден, свържете се с упълномощен за сервизно обслужване дилър, за да бъде заменен.
 6. Зареждайте акумулатора само със зарядното устройство, специфицирано от Того. Зарядно устройство, подходящо за даден вид акумулатори, може да носи риск от пожар, ако се използва с друг тип акумулатор.
 7. Зареждайте акумулатора само в зона с добра вентилация.
 8. Спазвайте всички указания за зареждане и не зареждайте акумулатора при температури извън диапазона, посочен в инструкциите. В противен случай можете да повредите акумулатора и да увеличите риска от пожар.
 9. Не работете с раницата или свързания инструмент, без всички предпазители да са прикрепени по местата им и без другите защитни устройства за безопасност на раницата и инструмента да функционират правилно.
 10. Когато захранвате инструмент с раницата, за допълнителни изисквания за лични предпазни средства вижте *Ръководството за оператора* на свързания инструмент.
4. Работете с раницата и свързания инструмент само на дневна светлина или на добро изкуствено осветление.
 5. Извадете акумулаторната батерия от раницата и изключете инструмента, преди да го регулирате или да смените аксесоари.
 6. Изключете инструмента, извадете акумулаторната батерия от раницата и изчакайте всички движения да спрат, преди да регулирате, обслужвате, почиствате или съхранявате инструмента или раницата.
 7. Изваждайте всички акумулаторни батерии от раницата, когато я оставяте без надзор.
 8. Не насилвайте електрическия инструмент. Използвайте правилния електрически инструмент за съответното приложение. Използването на правилния електрически инструмент ще осигури по-добра и по-безопасна работа в режима, за който е конструиран.
 9. Не се пресягайте – Поддържайте стабилен стоеж и равновесие през цялото време, особено по време на работа на склон. Ходете, никога не тичайте с раницата.
 10. Бъдете внимателни – Наблюдавайте действията си и проявете здрав разум, когато работите с раницата. Не използвайте раницата, когато сте болни, уморени или под въздействието на алкохол или медикаменти.
 11. Проверявайте дали вентилационните отвори са почистени от замърсявания.
 12. При неблагоприятни условия акумулаторът може да изпуска течност, избягвайте контакт с нея. Ако случайно осъществите контакт с течността, промийте с вода. Ако течността попадне в очите Ви, потърсете медицинска помощ. Течност, изтичаща от акумулатора, може да причини дразнене или изгаряния.
 13. Не излагайте акумулаторната батерия или инструмента на огън или на много висока температура. Излагането на огън или температура над 130 °C може да доведе до експлозия.
 14. **ВНИМАНИЕ** – Неправилното боравене с акумулаторната батерия може да създаде опасност от пожар, експлозия или химическо изгаряне.
 - Не разглобявайте акумулатора.
 - Заменяйте акумулаторната батерия само с оригинална батерия от Того; използването на друг тип акумулаторна

III. Работа с машината

1. Избягвайте опасна работна среда – Не използвайте инструмента при дъжд или на влажни или мокри места.
2. Използвайте инструмент, подходящ за Вашето приложение – Използването на раницата или свързания към нея инструмент за цели, различни от предназначението им, може да се окаже опасно за вас и за околните.
3. Предотвратяване на непреднамерено стартиране – Преди да свържете раницата и да работите с инструмента се уверете, че превключвателят е в положение се, че превключвателят е в положение OFF (Изключено). Не носете инструмента с пръст върху превключвателя и не включвайте захранването, когато превключвателят е в положение ON (Включено).

батерия може да предизвика пожар или експлозия.

- Дръжте акумулаторната батерия извън обсега на деца и в оригиналната опаковка, докато не стане нужно да се използва.

ЗАПАЗЕТЕ ТЕЗИ ИНСТРУКЦИИ

IV. Поддръжка и съхранение

1. Грижлива поддръжка на раницата – за постигане на най-добра производителност и намаляване на опасността от нараняване я поддържайте чиста и в изправно състояние. Спазвайте инструкциите за смазване и смяна на принадлежности. Поддържайте ръкохватките сухи, чисти и без масло или грес по тях.
2. Когато акумулаторът не се използва, дръжте го далече от метални предмети, като кламери, монети, ключове, пирони и винтове, които могат да свържат накъсо една клемма с другата. Закъсяването на клемите на акумулатора може да предизвика изгарянния или пожар.
3. Дръжте ръцете и краката си далеч от движещи се части.
4. Спрете инструмента, извадете акумулаторната батерия от раницата и изчакайте всички движения да се прекратят, преди да регулирате, обслужвате, почиствате или съхранявате инструмента или раницата.
5. Проверете раницата за повредени части – Ако има повредени предпазители или други части, определете дали раницата може да функционира нормално. Проверявайте движещи се части, които се нуждаят от регулиране или са огънати, счупени или в друго състояние, което може да повлияе на функционирането им. Освен ако не е посочено нещо в инструкциите, за ремонти или замяна на повредена част се обръщайте към упълномощен за сервизно обслужване дилър.
6. Поддържайте всички крепежни елементи на инструмента и раницата здраво затегнати.
7. Не се опитвайте да обслужвате или поправяте раницата, свързания инструмент, акумулаторната батерия или зарядното устройство, освен в случаите, посочени в инструкциите. За да се гарантира безопасна поддръжка на продукта, възложете извършването и на упълномощен дилър за сервизно обслужване, използващ идентични резервни части.
8. Когато не се използва съхранявайте раницата на закрито, на сухо, сигурно и недостъпно за деца място.

Етикети с указания за безопасност и инструкции



Етикетите с предупреждения и инструкциите за безопасност са разположени на видно за оператора място и в близост до всеки потенциално опасен участък. Заменете етикетите, ако са износени или липсват.



decal145-2335

145-2335

1. Предупреждение – прочетете *Ръководство за оператора*; стойте далеч от движещи се части; поддържайте всички предпазители и щитове на място; носете предпазни средства за очите; не излагайте на дъжд.
2. Не изхвърляйте неправилно.

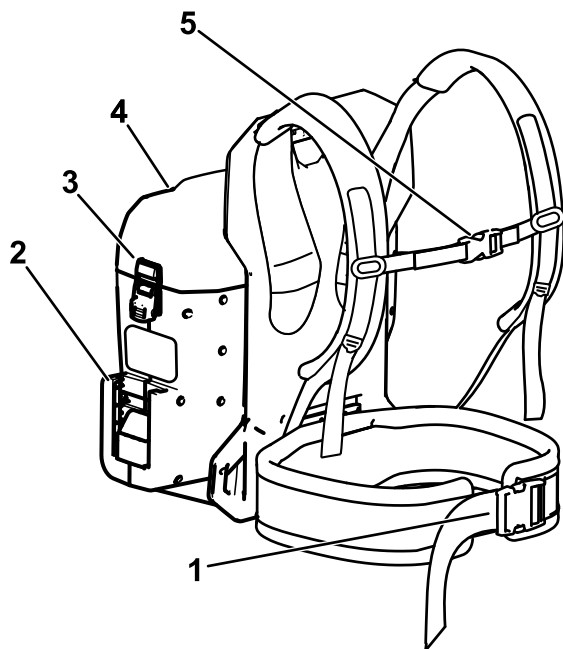


decal145-3809

145-3809

1. Акумулаторът е с температура над или под допустимия температурен диапазон.
2. Грешка при зареждане на акумулатора.

Преглед на продукта



Фигура 3

g378711

1. Катарама за колана на кръста
2. Съединение за свързване на инструмент към раницата
3. Ключалка на капака на акумулатора
4. Капак на акумулатора
5. Катарама на нагръдния колан

Технически данни

Модел	66205T
Номинално напрежение	60 V максимален постоянен ток, 54 V номинален постоянен ток
Тегло (без акумулаторни батерии)	4,2 кг
Тип на зарядното устройство	Зарядни устройства Togo 60 V
Тип на акумулатора	Батерии Togo 60 V

Подходящи температурни диапазони

Зареждайте/съхранявайте акумулаторната батерия при температура	5° C до 40° C*
Използвайте акумулаторната батерия при температура	-30 °C до 49 °C
Работете с раницата при температури в интервала	0 °C до 49 °C

*Времето за зареждане ще се увеличи, ако не зареждате акумулатора в рамките на този диапазон.

Съхранявайте инструмента, акумулатора и зарядното устройство на закрито, чисто и сухо място.

Приставки/аксесоари

Предлагат се одобрени от Togo приставки и аксесоари за използване с машината, които да подобрят и разширят възможностите. Свържете се с упълномощен сервизен дилър или дистрибутор на Togo или посетете www.Togo.com за списък с всички одобрени приставки и аксесоари.

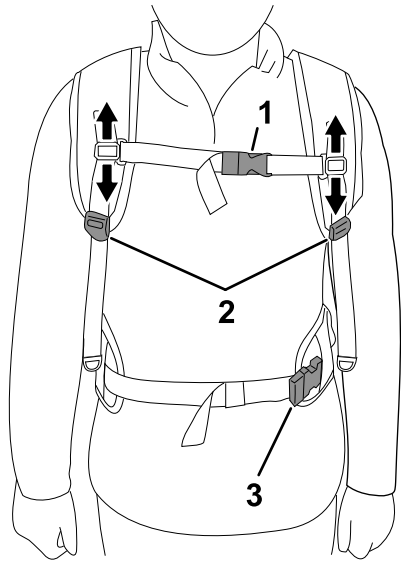
За гарантиране на оптимална работа и непрекъсната гаранция за безопасност на инструмента, използвайте само оригинални резервни части и принадлежности от Togo. Резервни части и аксесоари, произведени от други производители, могат да бъдат опасни.

Действие

Регулиране на позицията на раницата

1. Поставете раменните колани и свържете хлабаво катарамата на тазобедрения колан и катарамата на гръдния колан (Фигура 4).

Забележка: Височината на гръдния колан може да се регулира.



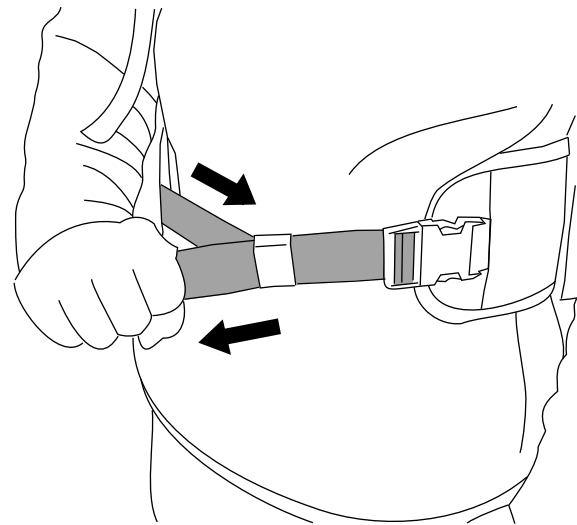
Фигура 4

g377912

1. Регулиране на гръдния колан и катарамата
2. Регулатор на раменния колан
3. Регулатор и катарамата на тазобедрения колан

2. Затегнете тазобедрения колан, така че да е плътно прилепнал (Фигура 5).

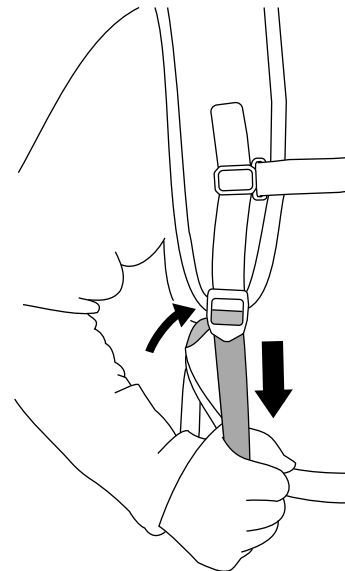
Забележка: Подплънката на тазобедрения колан трябва да лежи отгоре или в центъра на ханша.



Фигура 5

g377930

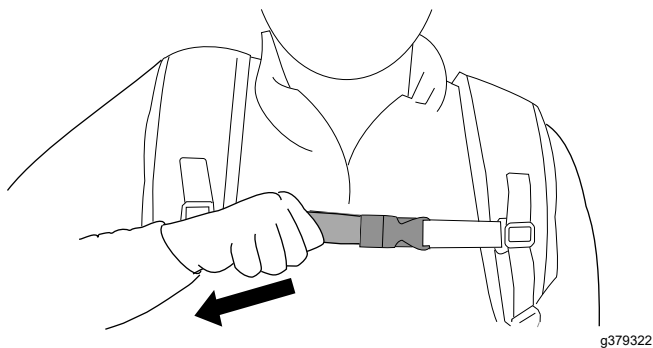
3. Издърпайте надолу регулатора на раменния колан, докато ремъците прилепнат плътно (Фигура 6).



Фигура 6

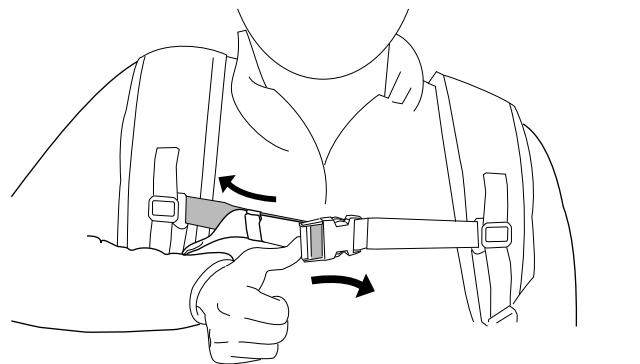
g377918

4. Затегнете гръдния колан, за да прилепне добре (Фигура 7).



Фигура 7

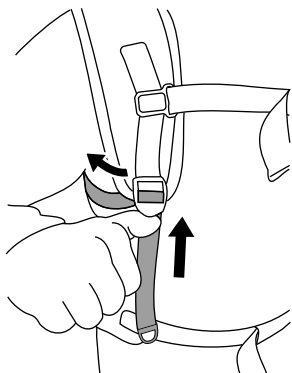
g379322



Фигура 10

g386220

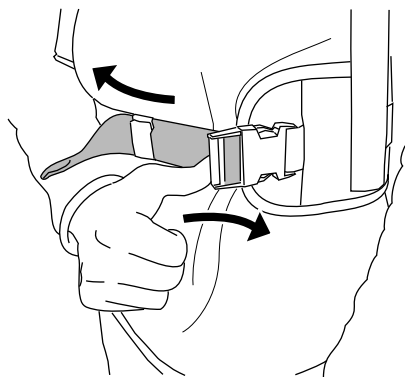
5. Ако раменните колани или ремъците за повдигане на товара са твърде стегнати, натиснете регулаторите нагоре, за да удължите ремъка (Фигура 8).



Фигура 8

g377942

6. Ако тазобедреният колан е твърде стегнат, натиснете странично регулатора, за да удължите ремъците (Фигура 9).



Фигура 9

g377944

7. Ако гръдният колан е твърде стегнат, натиснете странично регулатора, за да удължите ремъците (Фигура 10).

8. Повтаряйте настройките в тази процедура, до постигане на удобна позиция на раницата.

Използване на раницата

⚠ ВНИМАНИЕ

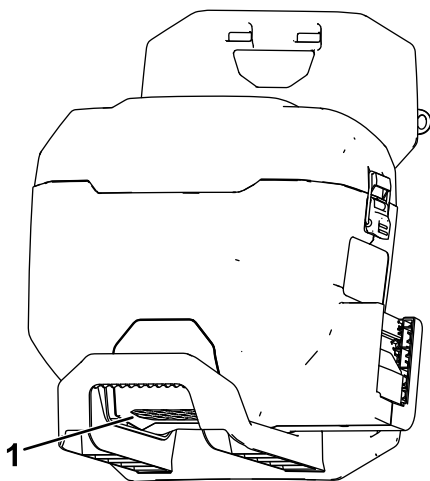
Неправилното използване на раницата, свързващия кабел за раница или прикрепен инструмент може да създаде риск от нараняване.

Прочетете и спазвайте Ръководствата за оператора на раницата и конкретния инструмент, преди да използвате свързващия кабел за раницата.

1. Свържете инструмента към раницата; вижте *Ръководството за оператора* за Вашия инструмент.

Забележка: Вижте *Ръководството на оператора* за свързващия кабел за раница.

2. Уверете се, че вентилационният отвор в долната част на раницата е почистен от всякакъв прах и отломки (Фигура 11).

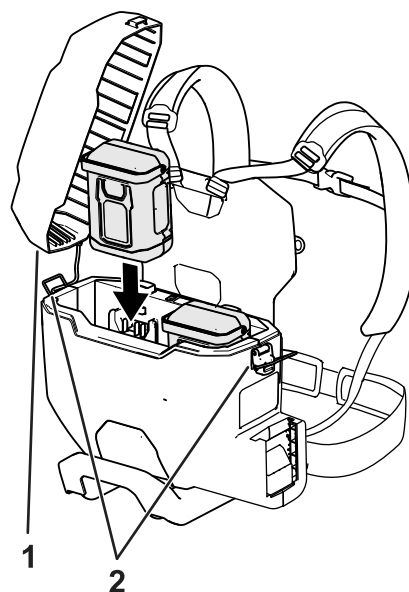


Фигура 11

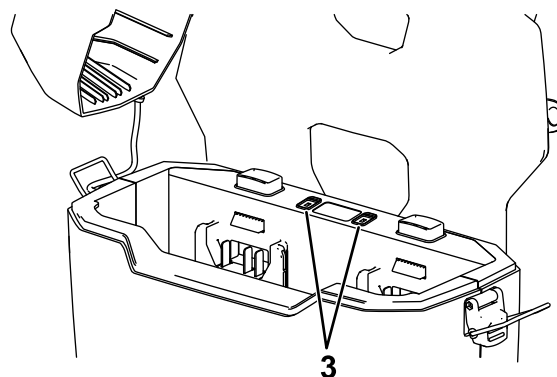
g378372

1. Вентилационен отвор на раницата

3. Поставете раницата върху равна повърхност.
4. Издърпайте нагоре заключващите езичета, за да отворите ключалките, прикрепващи капака на акумулатора, и поставете капака настрани.
5. Подравнете жлеба на гърба на батерията с някой от отворите за батерия в раницата.
6. Натиснете акумулаторната батерия в раницата, докато легне и се застопори на място (Фигура 12).



g379460



g379461

Фигура 12

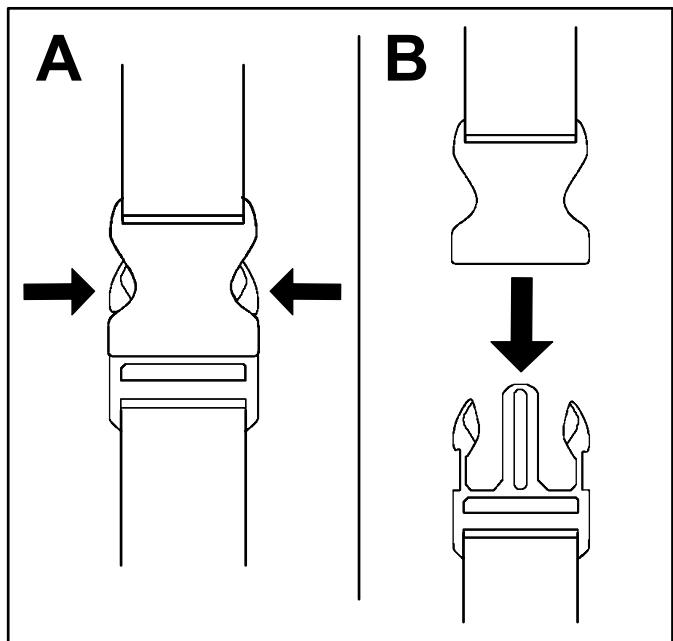
1. Капак на акумулатора
2. Ключалки на капака на акумулатора
3. Светлинни индикатори за отстраняване на проблеми с акумулаторната батерия

7. Поставете капака на акумулатора върху раницата и го закрепете с помощта на двете ключалки.
8. Поставете раницата и закрепете раменните колани; вижте [Регулиране на позицията на раницата \(Страница 8\)](#).
9. Работете със свързания инструмент; вижте *Ръководството за оператора* за Вашия инструмент.
10. Когато не използвате инструмента, винаги разединявайте свързващия кабел за раница от инструмента и/или изваждайте батериите от раницата.

Сваляне на раницата

При възникване на аварийна ситуация и необходимост от бързо сваляне на раницата, разкачете бързо освобождаващите катарамите по следния начин:

1. Натиснете страничните части на катарамите (А на [Фигура 13](#)).
2. Оставете катарамите да се откачат (В от [Фигура 13](#)).



Фигура 13

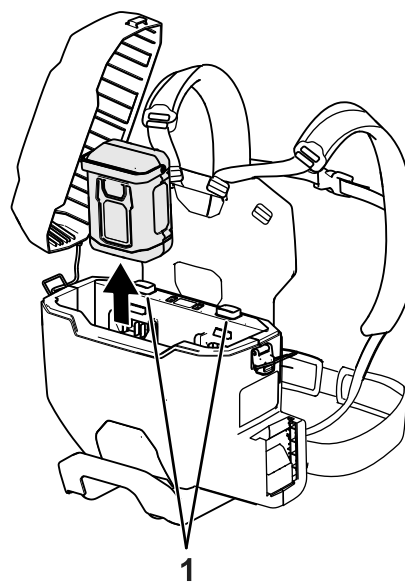
g340477

3. Свалете раменните ремъци и поставете раницата на земята.

Когато не използвате свързания инструмент или транспортирате раницата до или от работната зона, винаги разединявайте свързващия кабел на батерията от инструмента или извадете акумулаторната батерията(и) от раницата.

Изваждане на батериите от раницата

1. Поставете раницата върху равна повърхност.
2. Издърпайте нагоре заключващите езичета, за да отворите ключалките, прикрепващи капака на акумулатора, и поставете капака настрана.
3. Натиснете надолу бутона за заключване на батерията и повдигнете батерията (или батериите) нагоре от раницата ([Фигура 14](#)).



Фигура 14

g379472

1. Бутони за заключване на батерията

Разединяване на свързан инструмент от раницата

Направете справка с *Ръководството за оператора* за Вашия инструмент. Ако използвате свързващ кабел за раница, направете справка с *Ръководството за оператора* на свързващия кабел за раница.

Съхранение

Важно: Съхранявайте инструмента, акумулаторната батерия и зарядното устройство само при температури в рамките на допустимия диапазон; вижте [Технически данни \(Страница 7\)](#).

Важно: Ако ще съхранявате акумулатора за неактивния сезон, трябва да я свалите от инструмента и да я заредите, докато 2 или 3 светодиодни индикатора на акумулатора светнат в зелено. Не съхранявайте напълно зареден или напълно разреден акумулатор. Когато решите да използвате инструмента отново, заредете акумулаторната батерия, докато лявата индикаторна светлина на зарядното светне в зелен цвят, или и 4-те светодиодни индикатора на акумулатора светнат в зелен цвят.

- Изключете изделието от захранването (т.е. изключете щепсела на захранващия кабел или свалете акумулаторната батерия) и проверете за повреди след употреба.

- Не съхранявайте инструмента с поставена акумулаторна батерия.
- Почиствайте всички чужди частици от изделието.
- Когато не се използва, съхранявайте инструмента, акумулатора и зарядното устройство на място, недостъпно за деца.
- Дръжте инструмента, акумулатора и зарядното устройство далече от разяждащи препарати, като например химикали, предназначени за градинарство, и сол за премахване на лед.
- За да се намали рискът от сериозно нараняване, не съхранявайте акумулатора на открито или в превозни средства.
- Съхранявайте инструмента, акумулатора и зарядното устройство в затворена, чиста и суха зона.

Отстраняване на неизправности

Изпълнете само стъпките, описани в тези инструкции. Всякакви допълнителни инспекции, както и дейности за обслужване и ремонт, трябва да се извършват в упълномощен сервизен център или от специалист с нужната квалификация, ако не можете сами да решите проблема.

Проблем	Възможна причина	Внасяне на корекции
Светодиодният индикатор на раницата свети в червен цвят.	1. Акумулаторната батерия е с температура над или под допустимия температурен диапазон.	1. Разединете и преместете акумулаторната батерия на сухо място с температура между 5 °C и 40 °C.
Светодиодният индикатор на раницата мига в червен цвят.	1. Възникнала е грешка в комуникацията между акумулаторната батерия и раницата. 2. Акумулаторът е повреден.	1. Извадете акумулаторната батерия от раницата и изчакайте 10 секунди. Поставете акумулаторната батерия, ако светодиодният индикатор на раницата продължава да мига в червено, опитайте отново, ако след 2 опита светодиодният индикатор на раницата продължава да мига в червено, изхвърлете акумулаторната батерия по подходящ начин в съоръжение за рециклиране на батерии. 2. Изхвърляйте правилно акумулаторната батерия като я предадете в съоръжение за рециклиране на батерии и я заменете с нова.
Инструментът не работи или прекъсва.	1. Акумулаторната батерия не е добре поставена в инструмента. 2. Съединителният кабел за раница не е правилно свързан към инструмента или раницата. 3. Акумулаторът не е зареден. 4. Акумулаторната батерия е с температура над или под допустимия температурен диапазон. 5. Върху проводниците на акумулаторната батерия има влага. 6. Върху проводниците на свързващия кабел за раница има влага. 7. Акумулаторът е повреден. 8. В инструмента, раницата, акумулаторната батерия или свързващия кабел има друг електрически проблем.	1. Извадете и след това върнете акумулаторната батерия в инструмента като се уверите, че е правилно поставена и заключена. 2. Извадете и след това поставете съединителния кабел към инструмента и/или раницата, като се уверите, че е правилно свързан и застопорен в двете връзки. 3. Свалете акумулаторната батерия от раницата и я заредете. 4. Преместете акумулаторната батерия на сухо място с температура между 5 °C и 40 °C. 5. Оставете акумулаторната батерия да изсъхне, или я избършете. 6. Свалете акумулаторната батерия(и) и я/ги оставете да изсъхнат или ги избършете. 7. Изхвърляйте правилно акумулаторната батерия като я предадете в съоръжение за рециклиране на батерии и я заменете с нова. 8. Обърнете се към упълномощен дилър за сервизно обслужване.

Проблем	Възможна причина	Внасяне на корекции
Инструментът не достига пълната си мощност.	1. Зарядният капацитет на акумулатора е прекалено нисък.	1. Свалете акумулаторната батерия от раницата и я заредете напълно.
Акумулаторът се разрежда бързо.	1. Акумулаторната батерия е с температура над или под допустимия температурен диапазон.	1. Преместете акумулаторната батерия на сухо място с температура между 5 °C и 40 °C.

ЕЕА/УК Уведомление относено поверителността

Как Того използва личната Ви информация

Дружеството The Toro Company („Toro“) уважава Вашата поверителност. Когато закупвате наши продукти, може да събираме определена лична информация за Вас, или директно от Вас, или чрез местното дружество Того или дилър. Того използва тази информация, за да изпълни договорни задължения, като регистриране на Вашата гаранция, обработка на Ваши гаранционни искове или за да се свърже с Вас в случай на оттегляне на продукти, както и за законни бизнес цели, като измерване на удовлетвореността на клиентите, подобряване на нашите продукти или предоставяне на информация за продукти, които може да Ви интересуват. Того може да споделя информация със свои подразделения, филиали, дилъри или с други бизнес партньори във връзка с тези дейности. Може също да разкрием лична информация, когато това се изисква от закона или във връзка с продажба, покупка или сливане на бизнеси. Никога няма да продадем личната Ви информация на друго дружество с маркетингови цели.

Задържане на личната Ви информация

Того ще запази личната Ви информация, докато тя е приложима за гореспоменатите цели и в съответствие с изискванията на закона. За повече информация относно приложимите периоди за задържане на информация се свържете с legal@toro.com.

Обвързаност на Того със сигурността

Личната Ви информация може да се обработва в САЩ или друга страна, която може да има не толкова стриктни закони за защита на данните, колкото Вашата страна на пребиваване. Когато прехвърляме личната Ви информация извън Вашата страна на пребиваване, ще предприемаме изискваните от закона стъпки, за да се уверим, че необходимите предпазни мерки функционират, за да се защити информацията и да се уверим, че се обработва безопасно.

Достъп и коригиране

Може да имате право да коригирате или преглеждате личните си данни, или да възразявате срещу или да ограничавате обработката на данни. За целта се свържете с нас на имейл legal@toro.com. Ако имате притеснения относно начина, по който Того обработва Вашата информация, насърчаваме Ви да повдигнете въпроса директно пред нас. Имайте предвид, че европейските граждани имат правото да се оплачат пред органите за защита на личните данни.



Count on it.