

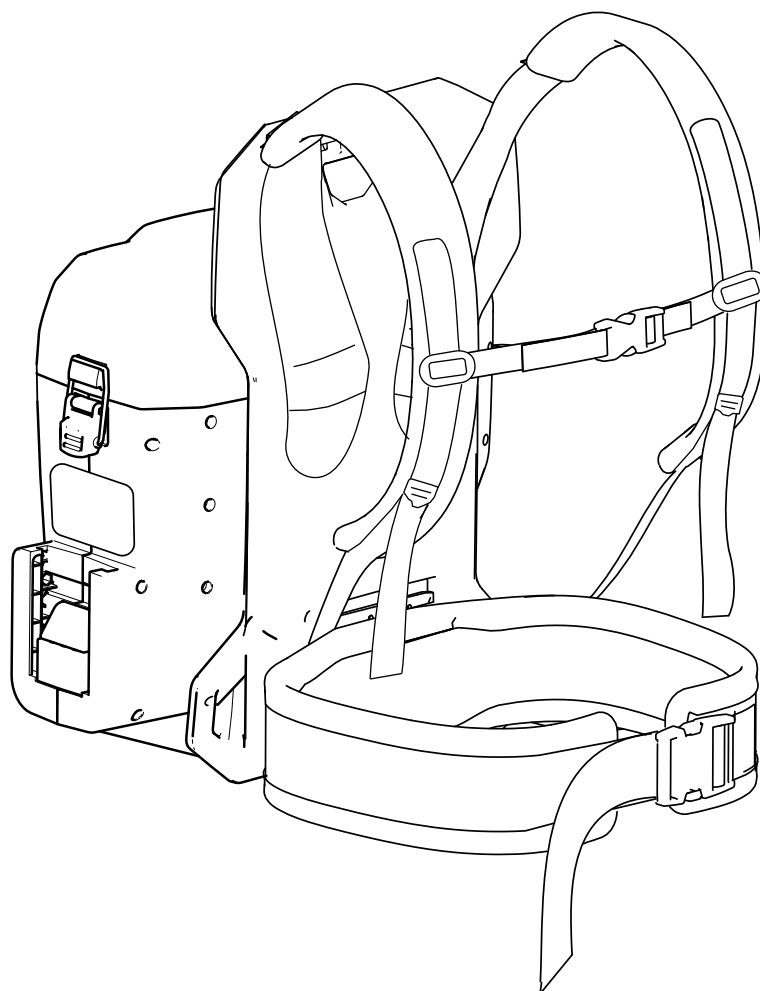


Count on it.

Návod k obsluze

Batch Revolution 60 V

Číslo modelu 66205T—Výrobní číslo 323000001 a vyšší

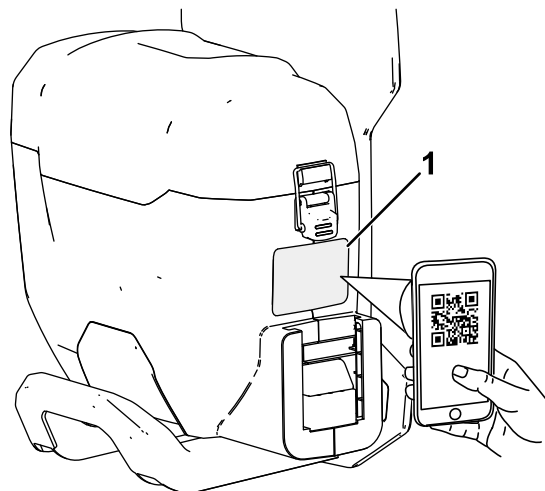




Potřebujete-li pomoc, ještě před vrácením výrobku navštivte webové stránky www.Toro.com/support, kde najdete instruktážní videa, nebo nás kontaktujte prostřednictvím 1-888-384-9939.

Kdykoli budete potřebovat servis, originální náhradní díly nebo další informace, obraťte se na autorizované servisní středisko nebo zákaznický servis výrobce a uveďte model a sériové číslo svého výrobku. **Obrázek 1** znázorňuje umístění modelového a sériového čísla na výrobku. Tyto údaje zapište do následujícího pole.

Důležité: Potřebujete-li informace o záruce, náhradních dílech a jiných údajích o výrobku, pomocí mobilního zařízení můžete naskenovat QR kód na štítku se sériovým číslem (je-li k dispozici).



Obrázek 1

g377638

1. Číslo modelu, sériové číslo a umístění kódu QR

Číslo modelu _____

Výrobní číslo _____

Úvod

Tento batoh je určen pro majitele rodinných domů a profesionální poskytovatele služeb. Slouží k napájení kompatibilních 60V přenosných nástrojů Toro. Má být používán s 60V lithium-iontovými akumulátory Toro. Tyto akumulátory lze nabíjet pouze pomocí 60V lithium-iontových nabíječek Toro. Používání tohoto výrobku pro jiné účely, než ke kterým je určen, může být nebezpečné uživateli a okolostojícím.

Model 66205T nezahrnuje nástroj, akumulátor ani nabíječku akumulátorů.

Batoh a adaptér batohu nejsou kompatibilní s výrobky, které jsou určeny pro zemní práce (např. nářadí na odklizení sněhu nebo sekačky na trávu).

Pečlivě si tuto příručku prostudujte, abyste se naučili stroj správně obsluhovat a udržovat, a předešli tak zranění a poškození stroje. Za řádnou a bezpečnou obsluhu výrobku nesete odpovědnost vy.

Více informací včetně bezpečnostních pokynů, podkladů pro školení a údajů o příslušenství naleznete na stránce www.Toro.com. Můžete zde také vyhledat prodejce výrobků nebo zaregistrovat svůj výrobek.

Varovný bezpečnostní symbol

Varovný bezpečnostní symbol (Obrázek 2), který je uveden jak v této příručce, tak na stroji, označuje důležité bezpečnostní zprávy, které v zájmu předcházení nehodám musíte dodržovat.



Obrázek 2

Výstražný bezpečnostní symbol

g000502

Varovný bezpečnostní symbol se zobrazuje nad informacemi, které vás upozorňují na nebezpečné činnosti nebo situace, za kterým následuje slovo **NEBEZPEČÍ**, **VAROVÁNÍ** nebo **UPOZORNĚNÍ**.

NEBEZPEČÍ označuje bezprostředně nebezpečnou situaci, která **povede** k nebezpečí vážného zranění nebo smrti, pokud jí nebude zabráněno.

VAROVÁNÍ označuje potenciálně nebezpečnou situaci, která **může** vést k vážnému zranění nebo smrti, pokud jí není zabráněno.

UPOZORNĚNÍ označuje potenciálně nebezpečnou situaci, která **může** vést k lehkému nebo mírnému zranění, pokud jí není zabráněno.

Ke zdůraznění informací se v této příručce používají dva další výrazy. Termín „**Důležité**“ upozorňuje na speciální technické informace a termín „**Poznámka**“ zdůrazňuje obecné informace, jimž je třeba věnovat zvláštní pozornost.

Bezpečnost

VÝSTRAHA – při používání elektrického zahradního nářadí vždy dodržujte základní bezpečnostní opatření, abyste snížili riziko požáru, úrazu elektrickým proudem a poranění osob, včetně následujících opatření:

Vedle těchto pokynů si vždy přečtěte a dodržujte bezpečnostní upozornění a pokyny dodávané s konkrétním nástrojem, který hodláte napájet, a teprve poté začněte s batohem pracovat.

DŮLEŽITÉ BEZPEČNOSTNÍ POKYNY

I. Zaškolení

1. Obsluha batohu nese odpovědnost za veškeré nehody, ohrožení zdraví jiných osob nebo poškození jejich majetku.
2. Nedovolte dětem, aby používaly batoh, připojený nástroj, akumulátor nebo nabíječku akumulátorů nebo si s nimi hrály. Místní předpisy mohou omezovat věk obsluhy.
3. Nedovolte, aby nezaškolené osoby nebo děti toto zařízení obsluhovaly nebo na něm prováděly servis. Zařízení mohou obsluhovat nebo opravovat pouze osoby, které jsou zodpovědné, k tomu proškolené, obeznámené s pokyny a fyzicky způsobilé.
4. Před použitím batohu, připojeného nástroje, akumulátoru a nabíječky akumulátorů si přečtěte všechny pokyny a výstražná označení na těchto výrobcích.
5. Seznamte se s ovládacími prvky a správným používáním batohu, připojeného nástroje, akumulátoru a nabíječky akumulátorů.

II. Příprava

1. Přihlízející osoby, především děti, se musí zdržovat mimo pracovní prostor.
2. Používejte pouze akumulátor specifikovaný společností Toro. Použití jiného příslušenství a přídatných zařízení může zvýšit riziko zranění a požáru.
3. Zapojení nabíječky akumulátorů do zásuvky, jejíž napětí neodpovídá hodnotě 100 až 240 V, může způsobit požár nebo úraz elektrickým proudem. Nepřipojujte nabíječku akumulátorů do zásuvky s napětím jiným než 100 až 240 V. Pokud máte k dispozici připojení jiného typu, podle potřeby použijte zásuvkový adaptér o správném uspořádání pro danou elektrickou zásuvku.

4. Nepoužívejte poškozený nebo upravený batoh, akumulátor nebo nabíječku akumulátorů, které by v důsledku nepředvídatelného chování mohly způsobit požár, výbuch nebo zranění.
5. Pokud je poškozený napájecí kabel nabíječky akumulátorů, požádejte o jeho výměnu autorizovaného servisního prodejce.
6. Akumulátor nabíjejte pouze nabíječkou akumulátorů specifikovanou společností Toro. Nabíječka vhodná pro jeden typ akumulátoru může při použití s jiným akumulátorem způsobit riziko požáru.
7. Akumulátor nabíjejte výhradně v dobře větraném prostoru.
8. Dodržujte všechny pokyny pro nabíjení a nenabíjejte akumulátor mimo teplotní rozsah uvedený v pokynech. Mohlo by totiž dojít k poškození akumulátoru a zvýšení rizika požáru.
9. Nikdy nepoužívejte batoh a připojený nástroj, pokud nejsou všechny ochranné kryty ve správné poloze nebo pokud nejsou další bezpečnostní ochranná zařízení na batohu a nástroji řádně funkční.
10. Při napájení nástroje pomocí batohu si přečtěte *provozní příručku* k připojenému nástroji, kde jsou uvedeny další požadavky na osobní ochranné pomůcky.
8. Na elektrický nástroj netlačte silou. Zvolte typ elektrického nástroje odpovídající účelu vaší práce. Správný elektrický nástroj bude pracovat lépe a bezpečněji při rychlosti, pro kterou byl navržen.
9. Nenatahujte se příliš daleko – vždy udržujte správný postoj a rovnováhu, zejména na svazích. Batoh noste vždy za chůze, nikoli za běhu.
10. Při práci s batohem buďte ostražití – sledujte, co děláte, a používejte zdravý rozum. Batoh nepoužívejte, jste-li nemocní, unavení nebo pod vlivem alkoholu nebo léků.
11. Zajistěte, aby větrací otvory nebyly ucpané nečistotami.
12. V případě nesprávného zacházení může z akumulátoru uniknout kapalina; nedotýkejte se jí. Pokud náhodou přijdete s kapalinou do kontaktu, umyjte se vodou. Pokud vám kapalina vnikne do očí, vyhledejte lékařskou pomoc. Kapalina vytékající z akumulátoru může způsobit podráždění nebo popálení.
13. Nevystavujte akumulátor ani nástroj ohni nebo nadměrné teplotě. Vystavení ohni nebo teplotě nad 130 °C může způsobit výbuch.
14. **UPOZORNĚNÍ** – je-li s akumulátorem nesprávně nakládáno, hrozí vznik požáru, výbuch nebo popálení chemickou látkou.
 - Akumulátor nedemontujte.
 - Akumulátor nahrazujte pouze originálním akumulátorem Toro. V případě použití jiného typu akumulátoru hrozí nebezpečí jeho vznícení a riziko zranění.
 - Udržujte akumulátory mimo dosah dětí a v původním obalu, dokud nebudou připraveny k použití.

III. Provoz

1. Vyhněte se práci v nebezpečném prostředí – nepoužívejte nástroj za deště nebo na vlhkých či mokřích místech.
2. Pro daný úkol pracujte se správnými nástroji – použití batohu nebo připojeného nástroje k jiným účelům, než pro které jsou určeny, by mohlo být nebezpečné pro vás i přihlížející osoby.
3. Zabraňte neúmyslnému spuštění – před připojením k batohu a manipulací s nástrojem se ujistěte, že je spínač ve VYPNUTÉ poloze. Nepřenášejte nástroj s prstem na spínači a nepřipojujte jej k napájení, když je spínač v ZAPNUTÉ poloze.
4. S batohem a připojeným nástrojem pracujte pouze za denního nebo dobrého umělého osvětlení.
5. Před seřizováním nebo výměnou příslušenství vyjměte akumulátor z batohu a nástroj odpojte.
6. Před seřizováním, údržbou, čištěním nebo uskladněním nástroje nebo batohu nástroj vypněte, vyjměte akumulátor z batohu a počkejte, dokud se nezastaví veškeré pohybuující se součásti.
7. Kdykoli necháte batoh bez dozoru, vyjměte z něj všechny akumulátory.

IV. Údržba a skladování

1. Batohu věnujte patřičnou péči – udržujte jej čistý a v dobrém stavu, abyste dosáhli co nejlepšího výkonu a snížili riziko zranění. Dodržujte pokyny pro mazání a výměnu příslušenství. Udržujte rukojeti suché, čisté a bez oleje a maziva.
2. Pokud akumulátor nepoužíváte, uchovávejte jej odděleně od kovových předmětů, jako jsou kancelářské sponky, mince, klíče, hřebíky a šrouby, které mohou zkratovat obě svorky. Zkratování svorek akumulátoru může způsobit popálení nebo požár.
3. Nepřibližujte nohy ani ruce k pohybuujícím se částem.
4. Před seřizováním, údržbou, čištěním nebo uskladněním batohu nebo nástroje vypněte nástroj, vyjměte akumulátor z batohu a počkejte,

dokud se nezastaví veškeré pohybující se součásti.

5. Zkontrolujte, zda nejsou poškozené součásti batohu – pokud jsou poškozené ochranné kryty nebo jiné součásti, vyhodnoťte, zda bude batoh pracovat správně. Přesvědčte se, zda jsou pohyblivé součásti správně vyrovnány nebo zda se nezaadírají, zda nejsou poškozeny jednotlivé díly a úchyty, a zkontrolujte jiné stavy, jež by mohly ovlivnit správnou funkci stroje. Opravu nebo výměnu poškozeného ochranného krytu nebo součásti přenechejte autorizovanému servisnímu prodejci, pokud není v návodu uvedeno jinak.
6. Udržujte všechny upevňovací prvky na nástroji a batohu pevně utažené.
7. Nepokoušejte se provádět údržbu nebo opravy batohu, připojeného nástroje, akumulátoru nebo nabíječky akumulátorů, s výjimkou případů uvedených v návodu. Údržbu svěřte autorizovanému servisnímu prodejci, který v zájmu zachování bezpečnosti výrobku používá identické náhradní díly.
8. Nepoužívaný batoh uložte na suchém a bezpečném místě uvnitř budovy a mimo dosah dětí.

**TYTO POKYNY
SI USCHOVEJTE**

Bezpečnostní a instrukční štítky



Bezpečnostní štítky a pokyny jsou umístěny na viditelném místě v blízkosti každého prostoru představujícího potenciální nebezpečí. V případě ztráty nebo poškození původního štítku jej nahraďte štítkem novým.



decal145-2335

145-2335

1. Výstraha – přečtěte si *provozní příručku*; nepřibližujte se k pohybujícím se součástem; neodstraňujte žádné ochranné kryty ani štíty; používejte chrániče očí; nevystavujte dešti.
2. Nelikvidujte nesprávným způsobem.

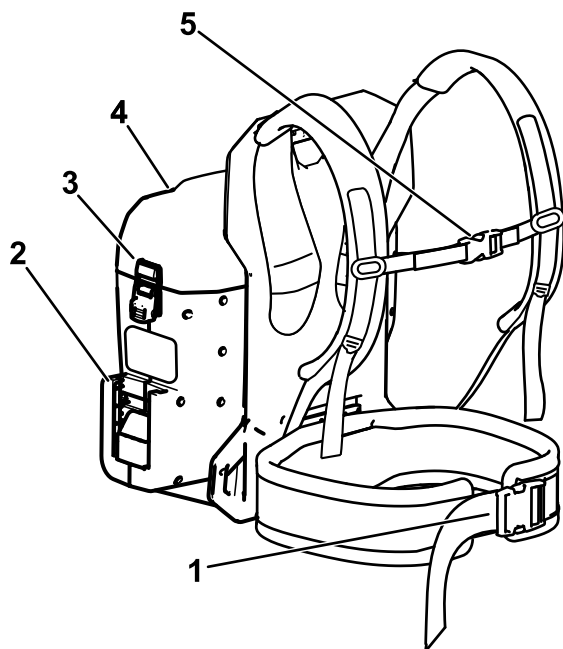


decal145-3809

145-3809

1. Akumulátor je používán mimo vhodné rozmezí provozní teploty.
2. Porucha nabíjení akumulátoru..

Součásti stroje



Obrázek 3

g378711

1. Přezka opasku
2. Připojení nástroje k batohu
3. Zápádka krytu akumulátoru
4. Kryt akumulátoru
5. Přezka hrudního popruhu

Technické údaje

Model	66205T
Jmenovité napětí	Max. 60 V DC, jmenovitých 54 V DC
Hmotnost (bez akumulátorů)	4,2 kg
Typ nabíječky	Nabíječky Toro 60 V
Typ akumulátoru	Akumulátory Toro 60 V

Vhodný teplotní rozsah

Akumulátor nabíjejte a skladujte při teplotě	5 °C až 40 °C*
Akumulátor používejte při teplotě	-30 °C až 49 °C
Batoh používejte při teplotě	0 °C až 49 °C

*Doba nabíjení se zvyšuje, pokud nabíjení akumulátoru neprobíhá v tomto teplotním rozsahu.

Nástroj, akumulátor a nabíječku akumulátorů skladujte na uzavřeném, čistém a suchém místě.

Přídavná zařízení / příslušenství

Pro nástroj je k dispozici řada přídavných zařízení a příslušenství schválených společností Toro, která vylepšují a rozšiřují jeho možnosti. Seznam schválených přídavných zařízení a příslušenství můžete získat od autorizovaného servisního prodejce nebo distributora Toro nebo na stránkách www.Toro.com.

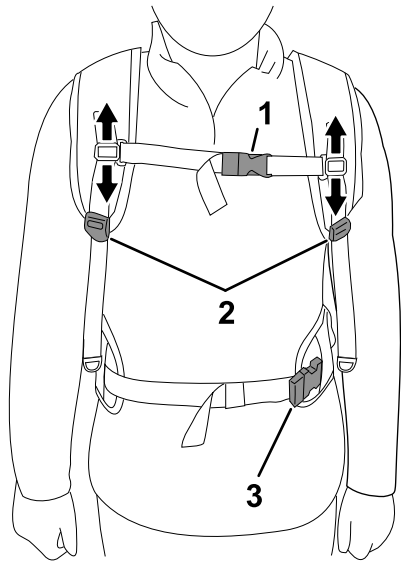
K zajištění optimální výkonnosti a dodržení požadavků na bezpečnost je nutné používat pouze originální náhradní díly a příslušenství společnosti Toro. Náhradní díly a příslušenství jiných výrobců mohou představovat riziko.

Obsluha

Nastavení polohy batohu

1. Nasadíte si ramenní popruhy a volně spojte přezku bederního popruhu a přezku hrudního popruhu (Obrázek 4).

Poznámka: Výšku hrudního popruhu lze nastavit.



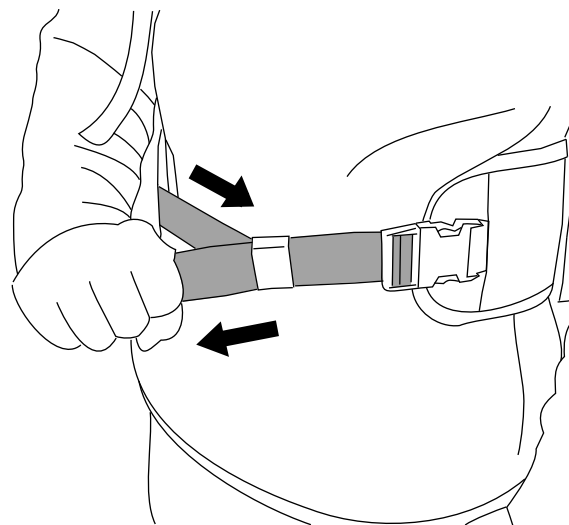
Obrázek 4

g377912

1. Nastavovací prvek a přezka hrudního popruhu
2. Nastavovací prvek ramenního popruhu
3. Nastavovací prvek a přezka bederního popruhu

2. Nastavte bederní popruh tak, aby byl pevně utažen (Obrázek 5).

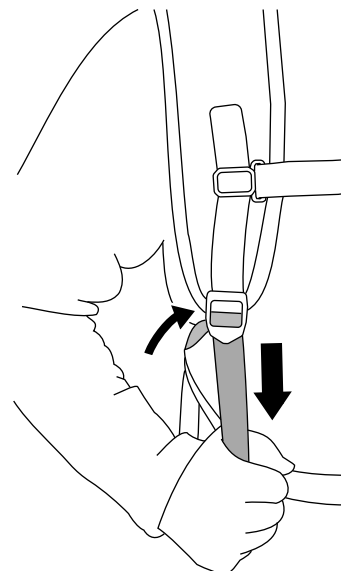
Poznámka: Polstrování bederního popruhu musí spočívat na horní části nebo uprostřed kyčlí.



Obrázek 5

g377930

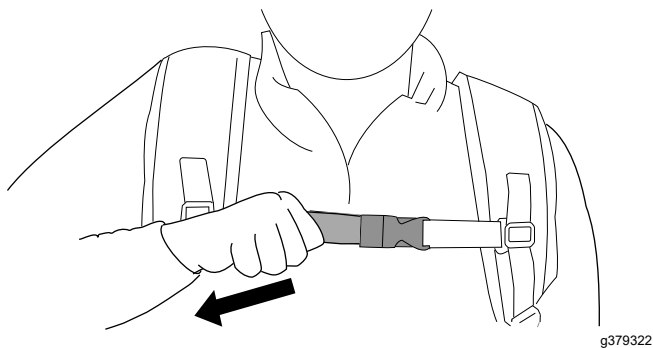
3. Stáhněte nastavovací prvek ramenních popruhů dolů tak, aby byly popruhy dotažené (Obrázek 6).



Obrázek 6

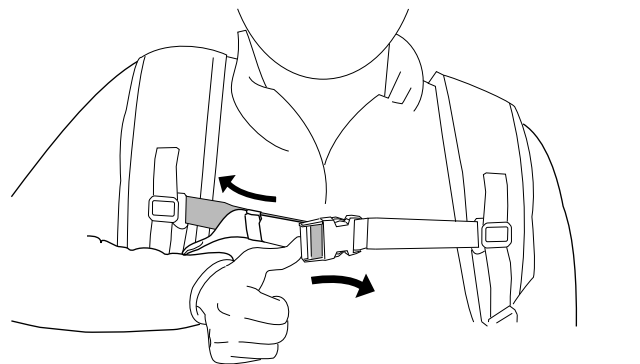
g377918

4. Nastavte hrudní popruh tak, aby byl pevně utažen (Obrázek 7).



Obrázek 7

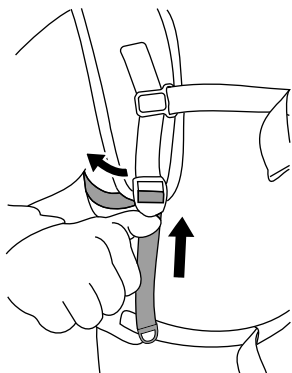
g379322



Obrázek 10

g386220

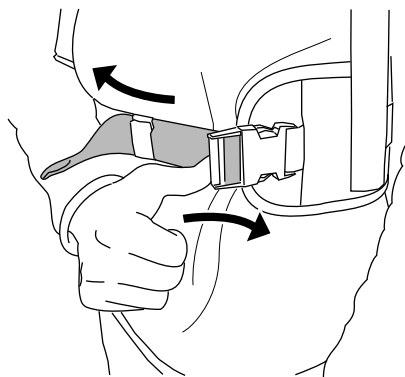
5. Pokud jsou ramenní popruhy nebo popruhy pro zvedání nákladu příliš těsné, zatlačením nastavovacích prvků nahoru popruh prodlužte (Obrázek 8).



Obrázek 8

g377942

6. Pokud je bederní popruh příliš těsný, zatlačením na nastavovací prvek do strany popruh prodlužte (Obrázek 9).



Obrázek 9

g377944

7. Pokud je hrudní popruh příliš těsný, zatlačením na nastavovací prvek do strany popruh prodlužte (Obrázek 10).

8. Úpravy podle tohoto postupu opakujte, dokud nebude poloha batohu pohodlná.

Používání batohu

⚠ DŮLEŽITÉ UPOZORNĚNÍ

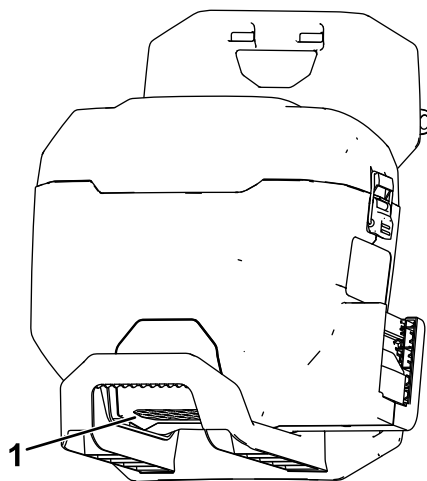
Nesprávné používání batohu, adaptér batohu nebo připojeného nástroje může způsobit riziko zranění.

Před použitím adaptéru batohu si přečtěte provozní příručku k batohu a konkrétnímu nástroji a řiďte se jí.

1. Připojte nástroj k batohu; viz *provozní příručka* k vašemu nástroji.

Poznámka: Informace naleznete v *provozní příručce* k adaptéru batohu.

2. Ujistěte se, že větrací otvor ve spodní části batohu není zanesen prachem a nečistotami (Obrázek 11).



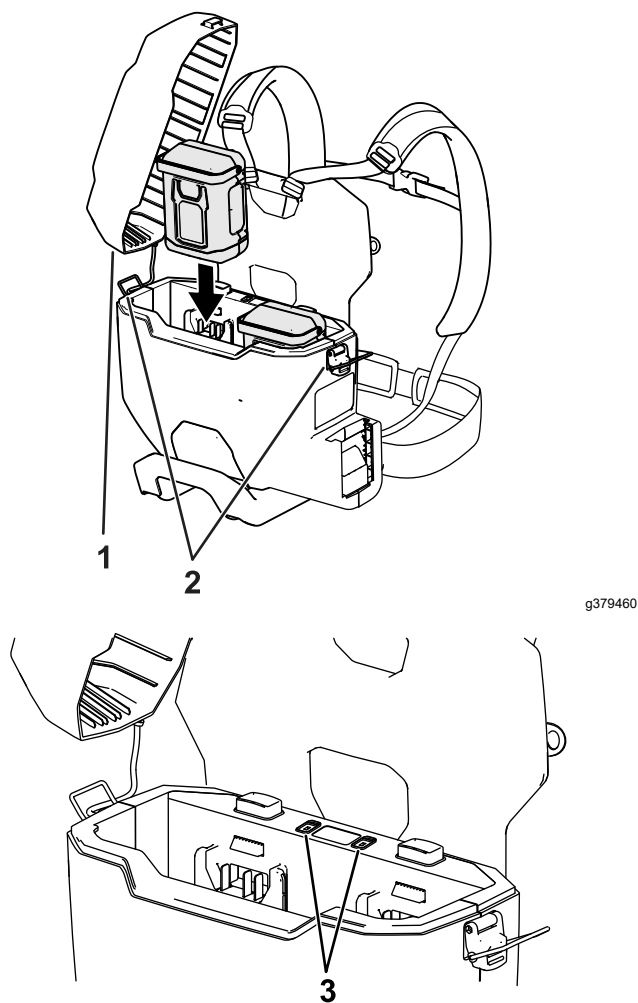
Obrázek 11

g378372

1. Větrací otvor batohu

3. Položte batoh na rovný povrch.

4. Vytažením výstupků západek nahoru otevřete západky zajišťující kryt akumulátoru a kryt odložte stranou.
5. Zarovnejte dutinu na zadní straně akumulátoru s jedním z otvorů pro akumulátor v batohu.
6. Zasuňte akumulátor dolů do batohu tak, aby se zcela usadil a zajistil v poloze (Obrázek 12).



Obrázek 12

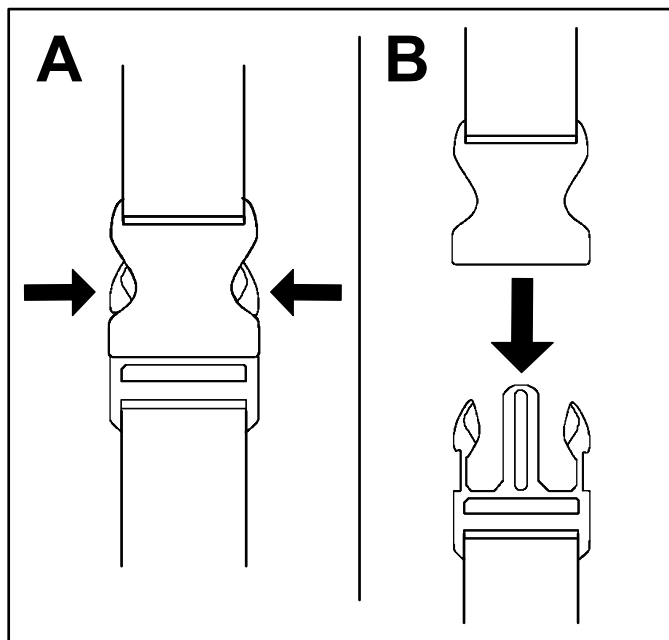
1. Kryt akumulátoru
2. Západky krytu akumulátoru
3. Indikační kontrolky akumulátoru

7. Nasadíte kryt akumulátoru na batoh a zajistíte jej pomocí obou západek krytu.
8. Nasadíte si batoh a upevníte ramenní popruhy; viz [Nastavení polohy batohu \(strana 8\)](#).
9. Začněte pracovat s připojeným nástrojem; viz *provozní příručka* k vašemu nástroji.
10. Vždy, když nástroj nepoužíváte, odpojte adaptér batohu od nástroje a/nebo vyjměte akumulátory z batohu.

Sejmutí batohu

Pokud nastane nouzová situace a potřebujete batoh rychle sejmut, odpojte rychloupínací přezky následujícím způsobem:

1. Zatlačte na boční strany přezek (A, viz [Obrázek 13](#)).
2. Nechejte přezky rozpojit (B, viz [Obrázek 13](#)).



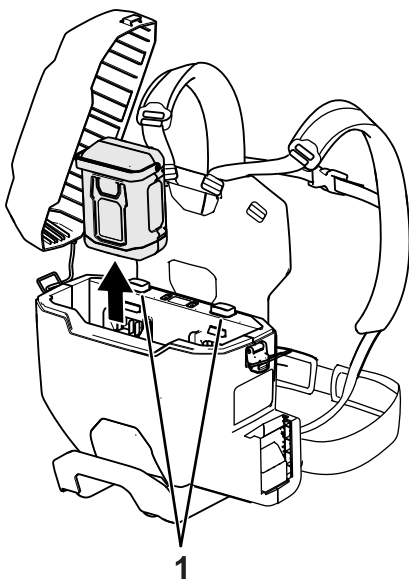
Obrázek 13

3. Sejměte ramenní popruhy a položte batoh na zem.

Kdykoli nepoužíváte připojený nástroj nebo přenášíte batoh na pracoviště nebo z něj, odpojte adaptér batohu od nástroje nebo vyjměte z batohu akumulátor(y).

Vyjmutí akumulátorů z batohu

1. Položte batoh na rovný povrch.
2. Vytažením výstupků na západkách nahoru otevřete západky zajišťující kryt akumulátoru a kryt odložte stranou.
3. Stiskněte tlačítko západky akumulátoru a zvedněte akumulátor (nebo akumulátory) z batohu ([Obrázek 14](#)).



Obrázek 14

g379472

1. Tlačítka západky akumulátoru

Vyjmutí připojeného nástroje z batohu

Viz *provozní příručka* k vašemu nástroji. Pokud používáte adaptér batohu, přečtěte si *provozní příručku* k adaptéru batohu.

Uskladnění

Důležité: Nástroj, akumulátor a nabíječku skladujte pouze při teplotách ve vhodném rozmezí, viz [Technické údaje \(strana 7\)](#).

Důležité: Pokud chcete akumulátor uskladnit na dobu mimo sezonu, vyjměte jej z nástroje a nabijte natolik, aby se na něm rozsvítily 2 nebo 3 zelené LED kontrolky. Akumulátor neskladujte, je-li zcela nabitý nebo zcela vybitý. Chcete-li zařízení začít znovu používat, nabijte akumulátor tak, aby levá kontrolka na nabíječce svítila zeleně nebo aby na akumulátoru svítily všechny 4 zelené LED kontrolky.

- Po použití odpojte výrobek od napájení (tj. vytáhněte zástrčku ze zásuvky nebo vyjměte akumulátor) a přesvědčte se, zda nedošlo k žádnému poškození.
- Neskladujte nástroj s vloženým akumulátorem.
- Očistěte z výrobku všechny nečistoty.
- Pokud nástroj, akumulátor a nabíječku akumulátoru nepoužíváte, uložte je mimo dosah dětí.

Odstraňování závad

Postupujte pouze podle pokynů uvedených v této příručce. Jestliže nejste schopni problém odstranit svépomocí, veškeré další úkony kontroly, údržby a opravy může provádět pouze oprávněné servisní středisko nebo kvalifikovaný odborník.

Závada	Možné příčiny	Způsoby odstranění
Kontrolka LED na batohu svítí červeně.	1. Akumulátor je používán mimo vhodné rozmezí provozní teploty.	1. Odpojte akumulátor a odložte jej na suché místo, jehož teplota je v rozmezí 5 °C až 40 °C.
Kontrolka LED na batohu bliká červeně.	1. Došlo k chybě komunikace mezi akumulátorem a batohem. 2. Akumulátor je poškozen.	1. Odpojte akumulátor od batohu a počkejte 10 sekund. Připojte akumulátor zpět. Pokud kontrolka LED na batohu stále bliká červeně, zkuste to znovu. Pokud kontrolka LED na batohu po dvou pokusech stále bliká červeně, akumulátor řádně zlikvidujte v provozovně pro recyklaci akumulátorů. 2. Akumulátor řádně zlikvidujte v provozovně pro recyklaci akumulátorů a zajistěte si nový akumulátor.
Nářadí nelze zapnout nebo nepracuje nepřetržitě.	1. Akumulátor není do batohu zcela zasunut. 2. Adaptér batohu není v nástroji nebo batohu zcela zasunut. 3. Akumulátor není nabitý. 4. Akumulátor je používán mimo vhodné rozmezí provozní teploty. 5. Na vývodech akumulátoru je vlhkost. 6. Na vývodech adaptéru batohu je vlhkost. 7. Akumulátor je poškozen. 8. V batohu, nástroji nebo akumulátoru vznikla jiná závada elektrického systému.	1. Vyjměte akumulátor, vložte jej zpět do batohu a přesvědčte se, zda je zcela zasunut a zajištěn na západku. 2. Vyjměte adaptér batohu, vložte jej zpět do nástroje a/nebo batohu a přesvědčte se, zda je zcela zasunut a zajištěn na západky v obou místech připojení. 3. Vyjměte akumulátor z batohu a nabijte jej. 4. Uložte akumulátor na suché místo, jehož teplota je v rozmezí 5 °C až 40 °C. 5. Nechejte akumulátor vyschnout nebo jej vytřete dosucha. 6. Odpojte adaptér batohu a nechejte jej vyschnout nebo jej otřete do sucha. 7. Akumulátor řádně zlikvidujte v provozovně pro recyklaci akumulátorů a zajistěte si nový akumulátor. 8. Kontaktujte autorizované servisní středisko.
Nástroj nedosahuje plného výkonu.	1. Kapacita akumulátoru je příliš nízká.	1. Vyjměte akumulátor z batohu a plně jej nabijte.
Akumulátor se rychle vybíjí.	1. Akumulátor je používán mimo vhodné rozmezí provozní teploty.	1. Uložte akumulátor na suché místo, jehož teplota je v rozmezí 5 °C až 40 °C.

Poznámky:

Poznámky:

Oznámení o ochraně soukromí EEA / UK

Způsob, jakým společnost Toro nakládá s vašimi osobními údaji

Společnost Toro Company („Toro“) respektuje vaše soukromí. Když zakoupíte naše produkty, můžeme shromažďovat určité vaše osobní informace poskytnuté buď přímo vámi, nebo vaším místním prodejcem nebo společností Toro. Společnost Toro využívá tyto informace k plnění smluvních povinností, jako je například registrace vaší záruky, zpracování reklamace nebo kontakt s vámi v případě stažení výrobku – a pro legitimní obchodní účely – jako např. zjišťování spokojenosti zákazníků, zlepšování našich výrobků nebo poskytování informací o výrobku, jež mohou být zajímavé. Společnost Toro může sdílet vaše údaje se svými dceřnými společnostmi, přidruženými společnostmi, prodejci a dalšími obchodními partnery v souvislosti s kteroukoli z těchto činností. Osobní údaje můžeme rovněž poskytnout, pokud je to vyžadováno zákonem nebo v souvislosti s prodejem, koupí nebo sloučením podniku. Vaše osobní informace nebudeme nikdy prodávat žádné další společnosti pro marketingové účely.

Zachování osobních údajů

Společnost Toro uchovává vaše osobní údaje, pokud jsou relevantní pro výše uvedené účely a v souladu se zákonnými požadavky. Chcete-li získat další informace o platných lhůtách uchování, kontaktujte nás prosím na adrese legal@toro.com.

Závazek společnosti Toro k bezpečnosti

Vaše osobní údaje mohou být zpracovávány v USA nebo jiné zemi, ve které mohou platit méně přísné zákony na ochranu dat než vaší zemi bydliště. Pokaždé, když přeneseme vaše údaje mimo zemi vašeho bydliště, přijmeme zákonem požadovaná opatření, abychom zajistili, že budou zavedeny příslušné záruky, které ochrání vaše informace a zajistí s nimi šetrné nakládání.

Přístup a oprava

Můžete mít právo své osobní údaje upravovat nebo kontrolovat a můžete mít námitky nebo omezovat zpracování svých dat. Za tímto účelem nás kontaktujte e-mailem legal@toro.com. Máte-li pochybnosti ohledně způsobu, jakým společnost Toro zpracovává vaše informace, doporučujeme, abyste tuto otázku vznesli přímo u nás. Vezměte prosím na vědomí, že evropští občané mají právo podat stížnost na úřadě pro ochranu údajů.



Count on it.