



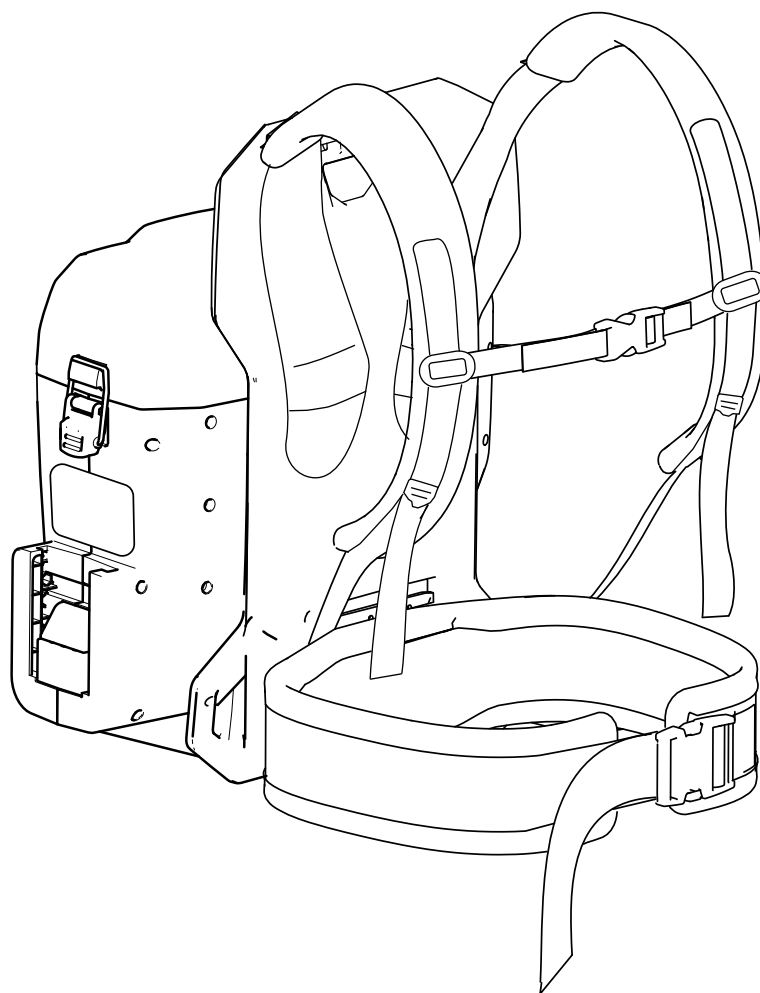
**Count on it.**

Form No. 3446-594 Rev B

**Priručnik za uporabu  
za rukovatelja**

## Naprtnjača Revolution 60 V

Br. modela 66205T—Serijski br. 323000001 i gore





**Za pomoć i videoupute posjetite [www.Toro.com/support](http://www.Toro.com/support), a prije vraćanja uređaja nazovite broj 1-888-384-9939.**

## Uvod

Ova je naprtnjača namijenjena kućevlasnicima i profesionalnim rukovateljima. Upotrebljava se za napajanje kompatibilnih ručnih alata Toro 60 V s pomoću Toro 60 V litij-ionskih akumulatora. Ti se akumulatori pune isključivo s pomoću punjača litij-ionskih akumulatora Toro 60 V. Upotreba ovog uređaja u bilo koju drugu svrhu osim one za koju je namijenjen može biti opasna za vas i prolaznike.

**Model 66205T nije opremljen alatom, akumulatorom ni punjačem.**

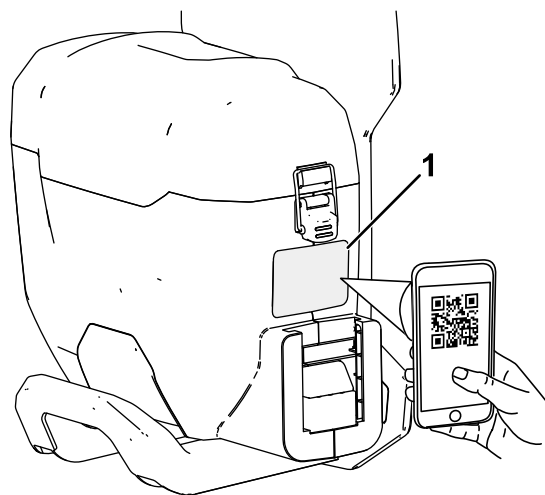
**Nastavak i naprtnjača nisu kompatibilni s uređajima koji se koriste na tlu (kao što su uređaji za čišćenje snijega ili kosilice).**

Pažljivo pročitajte ove informacije kako biste naučili ispravno upravljati uređajem i održavati ga te kako biste izbjegli tjelesne ozljede i oštećenja uređaja. Odgovorni ste za ispravno i sigurno upravljanje uređajem.

Na internetskoj stranici [www.Toro.com](http://www.Toro.com) možete dobiti više informacija, uključujući sigurnosne savjete, materijale za obuku rukovatelja, informacije o dodatnoj opremi, pomoć pri nalaženju distributera ili možete registrirati uređaj.

Ako vam je potreban servis, originalni dijelovi proizvođača ili dodatne informacije, obratite se ovlaštenom serviseru ili proizvođačevoj službi za korisnike i pripremite broj modela i serijski broj svog uređaja. **Slika 1** prikazuje lokaciju broja modela i serijskog broja na uređaju. Upišite brojeve na za to predviđeno mjesto.

**Važno:** S pomoću mobilnog uređaja možete skenirati QR kod na naljepnici sa serijskim brojem (ako postoji) kako biste pristupili podacima o jamstvu i dijelovima te ostalim informacijama o proizvodu.



g377638

**Slika 1**

1. Lokacija broja modela, serijskog broja i QR koda

Br. modela \_\_\_\_\_

Serijski br. \_\_\_\_\_

# Simbol sigurnosnog upozorenja

U ovom priručniku i na uređaju nalazi se simbol sigurnosnog upozorenja (Slika 2) radi prepoznavanja važnih sigurnosnih poruka kojih se morate pridržavati kako biste spriječili nesreće.



Slika 2

Simbol sigurnosnog upozorenja

g000502

Simbol sigurnosnog upozorenja pojavljuje se iznad informacija koje vas upozoravaju na opasne radnje ili situacije te nakon njega slijedi riječ **OPASNOST**, **UPOZORENJE** ili **OPREZ**.

**OPASNOST** označava neposredno opasnu situaciju koja će, ako se ne spriječi, **sigurno** dovesti do teških ozljeda ili smrti.

**UPOZORENJE** označava potencijalno opasnu situaciju koja bi, ako se ne spriječi, **mogla** dovesti do teških ozljeda ili smrti.

**OPREZ** označava potencijalno opasnu situaciju koja, ako se ne spriječi, **može** dovesti do lakših ili umjerenih ozljeda.

U priručniku se informacije ističu još dvjema riječima. Riječ **Važno** upućuje na posebne mehaničke informacije, a riječ **Napomena** na opće informacije na koje treba obratiti posebnu pažnju.

# Sigurnost

**UPOZORENJE** – Tijekom upotrebe električnih vrtnih alata uvijek se pridržavajte osnovnih sigurnosnih mjera opreza kako bi se smanjio rizik od požara, strujnog udara ili ozljede, uključujući:

Osim tih uputa, prije rada s naprtnjačom uvijek prije pročitajte i pridržavajte se sigurnosnih upozorenja i uputa priloženih uređaju koji namjeravate napajati.

## VAŽNE SIGURNOSNE UPUTE

### I. Obuka

1. Rukovatelj naprtnjačom odgovoran je za eventualne nezgode ili opasnosti za druge i njihovu imovinu.
2. Nemojte dozvoliti djeci da upotrebljavaju ili da se igraju naprtnjačom, priključenim alatom, akumulatorom ili punjačem. Dobna granica za rukovatelje može biti ograničena lokalnim propisima.
3. Nikad ne dopuštajte djeci ili nestručnim osobama da upravljaju ovim uređajem ili da ga servisiraju. Isključivo osobe koje su odgovorne, osposobljene, upoznate s uputama i koje su fizički za to u stanju smiju upravljati uređajem ili ga servisirati.
4. Prije upotrebe naprtnjače, priključenog alata, akumulatora i punjača pročitajte sve upute i oznake upozorenja koje su na njima istaknute.
5. Upoznajte se s komandama i pravilnom upotrebom naprtnjače, priključenog alata, akumulatora i punjača.

### II. Priprema

1. Osigurajte da prolaznici i djeca budu izvan područja rada uređaja.
2. Upotrebljavajte isključivo akumulator koji je odobrio Toro. Ako upotrebljavate druge dodatke i priključke, može se povećati rizik od ozljede i požara.
3. Uključivanje punjača akumulatora u utičnicu čiji napon nije u rasponu od 100 do 240 V može uzrokovati požar ili strujni udar. Punjač akumulatora nemojte uključivati u utičnice čiji napon nije u rasponu od 100 do 240 V. Za povezivanje na drugačiji izvor napajanja po potrebi upotrijebite adapter za utičnice odgovarajuće konfiguracije.
4. Nemojte upotrebljavati oštećenu ili izmijenjenu naprtnjaču, akumulator ili punjač koji pokazuju nepravilnosti u radu jer može doći do požara, eksplozije ili ozljede.

5. Ako je kabel za napajanje punjača oštećen, obratite se ovlaštenom serviseru radi zamjene.
6. Akumulator punite isključivo s pomoću punjača koji je odredio Toro. Punjač koji je predviđen za punjenje jedne vrste akumulatora može u slučaju upotrebe s drugim akumulatorom predstavljati rizik od požara.
7. Punite akumulator isključivo u dobro prozračenom prostoru.
8. Slijedite sve upute za punjenje i ne punite akumulator na temperaturama koje su izvan raspona navedenog u uputama. U suprotnom možete oštetiti akumulator i povećati rizik od požara.
9. Ne upravljajte naprtnjačom ni priključenim alatom ako na njima nisu postavljeni svi štitovi i drugi funkcionalni zaštitni uređaji koji ispravno rade.
10. Prije napajanja alata s pomoću naprtnjače pogledajte u *Uputama za upotrebu* priključenog alata postoje li dodatni zahtjevi za osobnu zaštitnu opremu.

### III. Rad

1. Izbjegavajte rad u opasnim okruženjima – Ne upotrebljavajte alat na kiši ili na vlažnim ili mokrim mjestima.
2. Upotrijebite alat koji je prikladan za vašu primjenu – Upotreba naprtnjače ili priključenog alata u bilo koju drugu svrhu osim one za koju su namijenjeni može biti opasna za vas i prolaznike.
3. Spriječite nenamjerno uključivanje alata – Provjerite je li prekidač u položaju OFF (isključeno) prije spajanja naprtnjače i rukovanja alatom. Nemojte nositi alat držeći prst na prekidaču niti napajati alat dok je prekidač u položaju ON (uključeno).
4. Upotrebljavajte naprtnjaču i priključeni alat samo po danu ili uz dobro umjetno osvjetljenje.
5. Prije podešavanja alata ili zamjene dijelova izvadite akumulator iz naprtnjače i odspojite alat.
6. Prije podešavanja, servisiranja, čišćenja ili skladištenja alata ili naprtnjače isključite alat, izvadite akumulator iz naprtnjače i pričekajte da se svi pomični dijelovi zaustave.
7. Ako naprtnjaču ostavljate bez nadzora, izvadite iz nje akumulator.
8. Nemojte preopterećivati električni alat. Upotrijebite alat koji je prikladan za vašu primjenu. Prikladan električni alat odradit će posao bolje i sigurnije ako radi brzinom za koju je namijenjen.
9. Nemojte se naginjati – Uvijek se krećite po stabilnoj podlozi i držite ravnotežu, osobito na

padinama. Nikada nemojte trčati dok nosite naprtnjaču, nego hodajte.

10. Zadržite pozornost – Gledajte što radite i tijekom upotrebe naprtnjače upotrebljavajte zdrav razum. Ne upotrebljavajte naprtnjaču ako ste bolesni, umorni ili pod utjecajem alkohola ili droga.
11. Pazite da u ventilacijskim otvorima nema ostataka prljavštine.
12. U nepovoljnim uvjetima može doći do istjecanja tekućine iz akumulatora. Izbjegavajte dodir s tom tekućinom. Ako slučajno dođete u dodir s tekućinom, isperite vodom. Ako tekućina dođe u dodir s očima, potražite liječničku pomoć. Tekućina iz akumulatora može izazvati iritaciju ili opekline.
13. Akumulator ili alat nemojte izlagati vatri ili previsokim temperaturama. Izlaganje vatri ili temperaturama višim od 130 °C može dovesti do eksplozije.
14. OPREZ – Nepropisno postupanje s akumulatorom predstavlja rizik od požara, eksplozije ili kemijskih opekline.
  - Nemojte rastavljati akumulator.
  - Akumulator zamijenite isključivo originalnim akumulatorom tvrtke Toro. Upotreba drugog tipa akumulatora može uzrokovati požar ili rizik od ozljede.
  - Akumulatore do upotrebe držite izvan dohvata djece i u originalnom pakiranju.

### IV. Održavanje i skladištenje

1. Redovito održavajte naprtnjaču – Kako bi naprtnjača dobro radila i kako biste smanjili rizik od ozljede, redovito je čistite i servisirajte. Slijedite upute za podmazivanje i zamjenu dodatne opreme. Ručke neka budu suhe, čiste i bez tragova ulja i maziva.
2. Kad se akumulator ne upotrebljava, držite ga podalje od metalnih predmeta kao što su spajalice, kovanice, ključevi, čavli i vijci koji bi mogli stvoriti spoj između dva terminala. Kratko spajanje terminala akumulatora može uzrokovati opekline ili požar.
3. Držite ruke i noge podalje od pokretnih dijelova.
4. Prije podešavanja, servisiranja, čišćenja ili skladištenja naprtnjače ili alata isključite alat, izvadite akumulator iz naprtnjače i pričekajte da se svi pomični dijelovi zaustave.
5. Provjeravajte ima li na naprtnjači oštećenih dijelova – Ako su štitovi ili drugi dijelovi oštećeni, utvrdite može li naprtnjača ispravno raditi. Provjeravajte ima li na uređaju iskrivljenih i olabavljenih dijelova, slomljenih dijelova, jesu

li postavljeni potrebni dijelovi ili postoji li bilo koje stanje koje može utjecati na rad uređaja. Ako nije drugačije navedeno u uputama, neka popravak ili zamjenu oštećenih dijelova i štitnika obavi ovlašteni serviser.

6. Pazite da su svi pričvrtni elementi na alatu i naprtnjači pritegnuti.
7. Nemojte pokušavati servisirati ili popravljati naprtnjaču, priključeni alat, akumulator ili punjač akumulatora na način koji nije u skladu s uputama. Kako biste osigurali sigurno održavanje uređaja, neka servisiranje obavlja ovlašteni serviser koji upotrebljava originalne zamjenske dijelove.
8. Naprtnjaču koju ne upotrebljavate skladištite na suhom i sigurnom mjestu izvan dohvata djece.

## **SPREMITE OVE UPUTE**

# Sigurnosne naljepnice i naljepnice s uputama



Sigurnosne naljepnice i upute lako su vidljive korisniku i nalaze se blizu svih područja potencijalne opasnosti. Zamijenite sve naljepnice koje su oštećene ili otpale.



**145-2335**

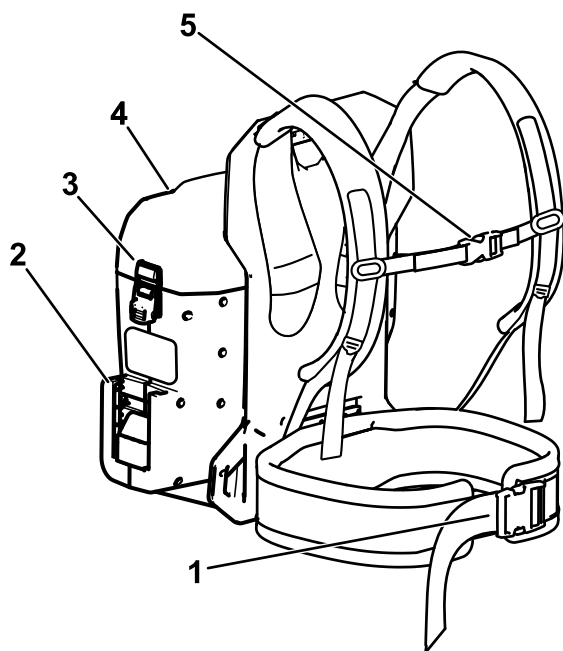
1. Upozorenje – Pročitajte *Upute za upotrebu*. Držite se podalje od pomičnih dijelova; moraju biti postavljeni svi štitovi i štitnici; nosite zaštitu za oči; ne izlažite proizvod kiši.
2. Nemojte neispravno odložiti.



**145-3809**

1. Temperatura akumulatora je izvan dozvoljenog raspona.
2. Greška punjenja akumulatora.

# Pregled proizvoda



Slika 3

g378711

1. Kopča pojasa oko struka
2. Priključak naprtnjače za alat
3. Kopča poklopca akumulatora
4. Poklopac akumulatora
5. Kopča prsnog pojasa

# Specifikacije

Model	66205T
Nazivni napon	60 V DC maksimalno, 54 V DC nazivno
Težina (bez akumulatora)	4,2 kg
Tip punjača	Punjači Toro 60 V
Tip akumulatora	Akumulatori Toro 60 V

## Dozvoljeni rasponi temperature

Punite/skladištite akumulator na temperaturi	od 5 °C do 40 °C*
Upotrebljavajte akumulator na temperaturi	od -30 °C do 49 °C
Upotrebljavajte naprtnjaču na temperaturi	od 0 °C do 49 °C

\* Trajanje punjenja produžuje se ako akumulator punite na temperaturama izvan tog raspona.

Alat, akumulator i punjač čuvajte u zatvorenom, čistom i suhom prostoru.

## Priključci / dodatna oprema

Dostupan je niz priključaka i dodatne opreme za poboljšavanje i proširivanje mogućnosti uređaja koje je odobrila tvrtka Toro. Obratite se ovlaštenom serviseru ili distributeru tvrtke Toro ili posjetite stranicu [www.Toro.com](http://www.Toro.com) za popis svih odobrenih priključaka i dodatne opreme.

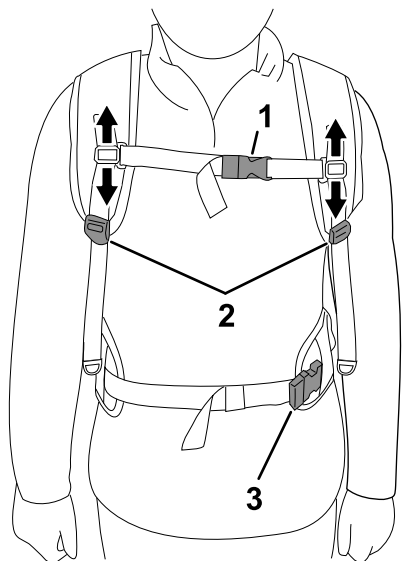
Kako biste osigurali optimalnu učinkovitost i daljnju primjenjivost certifikata o sigurnosti uređaja, upotrebljavajte samo originalne zamjenske dijelove i dodatni pribor tvrtke Toro. Upotreba zamjenskih dijelova i dodatne opreme drugih proizvođača može biti opasna.

# Rad

## Podešavanje položaja naprtnjače

1. Stavite naramenice na ramena i labavo zakopčajte pojas oko struka i prsni pojas (Slika 4).

**Napomena:** Visina prsnog pojasa može se regulirati.



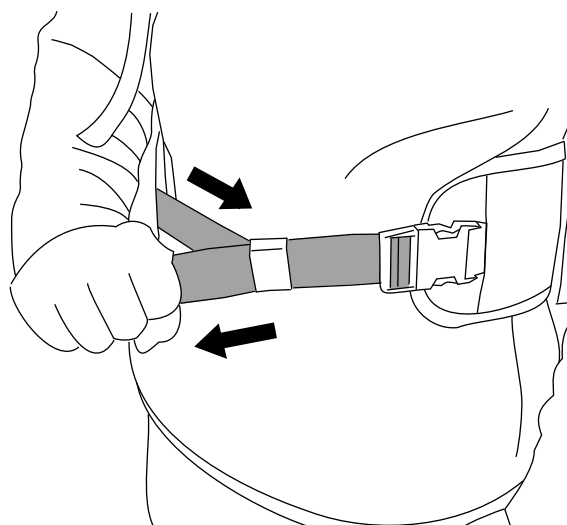
Slika 4

g377912

1. Regulator prsnog pojasa i kopča
2. Regulator naramenice
3. Regulator pojasa oko struka i kopča

2. Čvrsto pritegnite pojas oko struka (Slika 5).

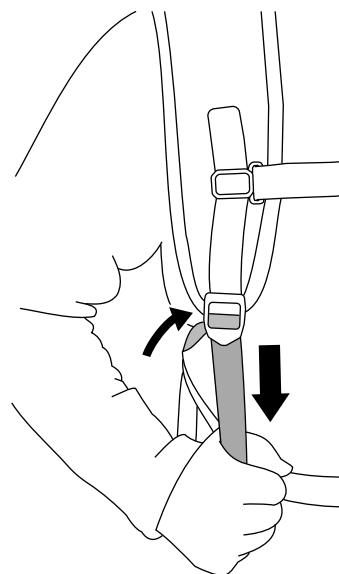
**Napomena:** Jastučići pojasa oko struka trebali bi sjesti na vrh ili sredinu kukova.



Slika 5

g377930

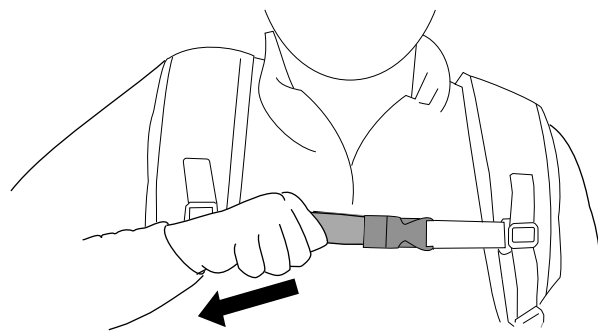
3. Povucite regulatore naramenica prema dolje kako biste ih pritegnuli (Slika 6).



Slika 6

g377918

4. Čvrsto pritegnite prsni pojas (Slika 7).

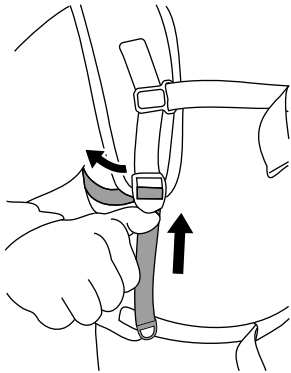


Slika 7

g377932



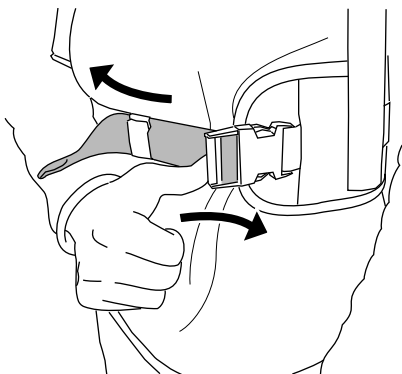
5. Ako su naramenice prejako zategnute, pogurnite regulatore prema gore kako biste produljili naramenice (Slika 8).



Slika 8

g377942

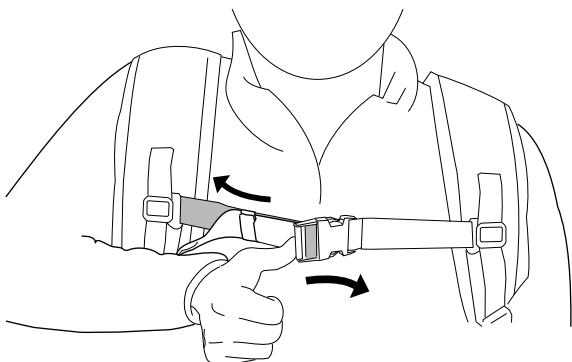
6. Ako je pojas oko struka prejako zategnut, pogurnite regulator u stranu kako biste ga proširili (Slika 9).



Slika 9

g377944

7. Ako je prsni pojas prejako zategnut, pogurnite regulator u stranu kako biste ga proširili (Slika 10).



Slika 10

g386220

8. Podešavajte pojaseve prema opisanim koracima dok ne postignete udoban položaj naprtnjače.

## Upotreba naprtnjače

### ⚠ UPOZORENJE

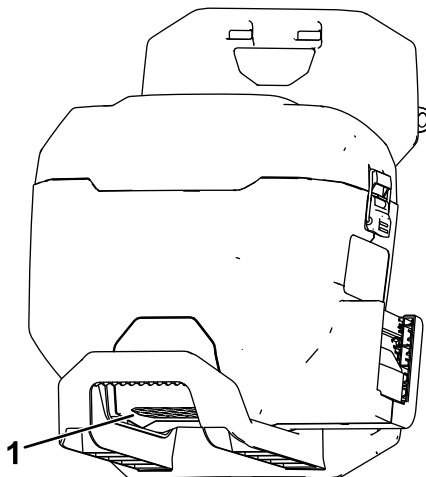
Neispravna upotreba naprtnjače, nastavka ili spojenog alata može dovesti do rizika od ozljeda.

Prije upotrebe nastavka s naprtnjačom pročitajte i slijedite upute za upotrebu za naprtnjaču i alat.

1. Spojite alat s naprtnjačom. Pogledajte *Upute za upotrebu* svojeg alata.

**Napomena:** Pogledajte *Upute za upotrebu* nastavka.

2. Pazite da na ventilacijskom otvoru u dnu naprtnjače nema prašine ni prljavštine (Slika 11).

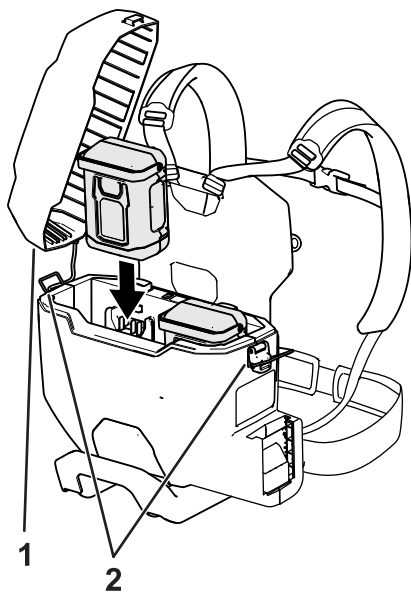


Slika 11

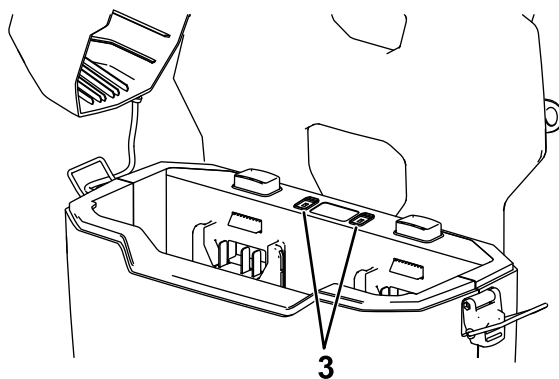
g378372

1. Ventilacijski otvor naprtnjače

3. Stavite naprtnjaču na ravnu površinu.
4. Povucite jezičce kopče prema gore kako biste otpustili kopče koje učvršćuju poklopac akumulatora i stavite poklopac sa strane.
5. Poravnajte utor na stražnjoj strani akumulatora s jednim od ulaza za akumulator u naprtnjači.
6. Umetnite akumulator u naprtnjaču tako da čvrsto sjedne na mjesto (Slika 12).



g379460



g379461

Slika 12

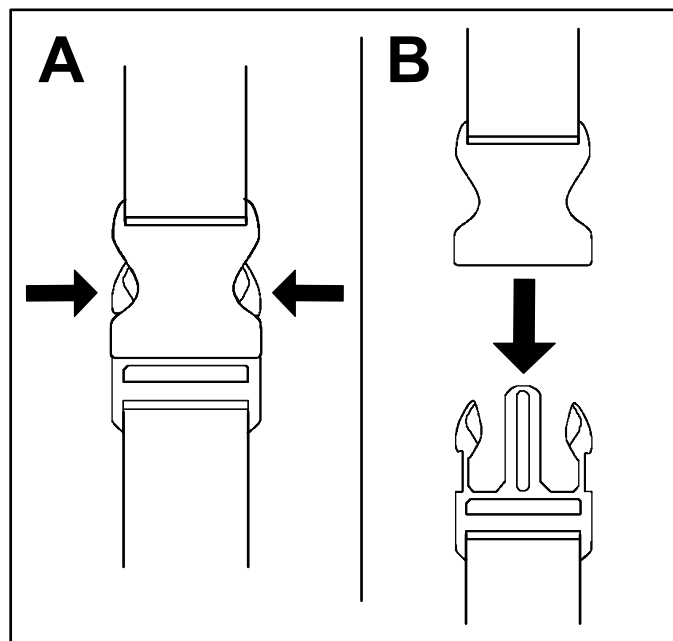
- |                               |   |
|-------------------------------|---|
| 1. Poklopac akumulatora       | 3. Svjetla za signalizaciju kvara akumulatora |
| 2. Kopče poklopca akumulatora |   |

7. Stavite poklopac akumulatora na naprtnjaču i učvrstite ga objema kopčama poklopca.
8. Stavite naprtnjaču na leđa i zakopčajte prsni remen. Pogledajte [Podešavanje položaja naprtnjače \(stranica 8\)](#).
9. Upotrebljavajte alat. Pogledajte *Upute za upotrebu* svojeg alata.
10. Skinite nastavak s alata i/ili izvadite akumulator(e) iz naprtnjače kad god ne upotrebljavate alat.

## Skidanje naprtnjače

Ako se dogodi hitna situacija i brzo morate skinuti naprtnjaču, odspojite kopče za brzo otpuštanje na sljedeći način:

1. Pritisnite bočne strane kopči prema unutra (A na [Slika 13](#)).
2. Pustite kopče da se odspoje (B na [Slika 13](#)).



g340477

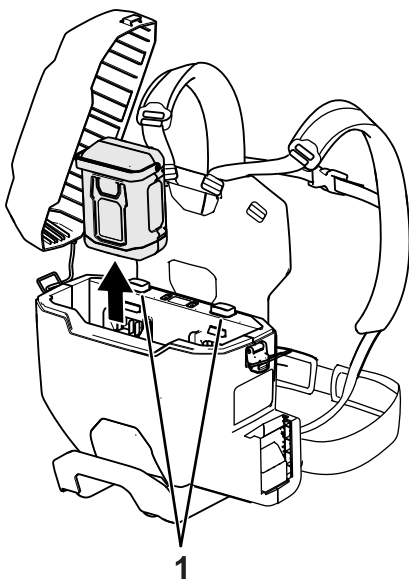
Slika 13

3. Skinite naramenice i spustite naprtnjaču na tlo.

Skinite nastavak s alata ili izvadite akumulator(e) iz naprtnjače kad god ne upotrebljavate spojeni alat ili prenosite naprtnjaču na radno područje ili s njega.

## Vađenje akumulatora iz naprtnjače

1. Stavite naprtnjaču na ravnu površinu.
2. Povucite jezičce kopče prema gore kako biste otpustili kopče koje učvršćuju poklopac akumulatora i stavite poklopac sa strane.
3. Pritisnite prema dolje gumb kopče akumulatora i izvadite akumulator (ili akumulatore) iz naprtnjače ([Slika 14](#)).



Slika 14

g379472

1. Gumbi kopče akumulatora

## Odvajanje spojenog alata od naprtnjače

Pogledajte *Upute za upotrebu* svojeg alata. Ako upotrebljavate nastavak, pogledajte *Upute za upotrebu* nastavka.

## Skladištenje

**Važno:** Čuvajte alat, akumulator i punjač isključivo u dopuštenom rasponu temperatura; pogledajte [Specifikacije \(stranica 7\)](#).

**Važno:** Ako spremate akumulator po završetku sezone, odvojite akumulator od alata i napunite ga tako da 2 ili 3 LED indikatora na akumulatoru svijetle zeleno. Ne spremajte potpuno napunjen ili potpuno prazan akumulator. Kad opet budete htjeli upotrijebiti alat, punite akumulator dok lijevi indikator na punjaču ne postane zelen ili dok sva 4 LED indikatora na akumulatoru ne zasvijetle zeleno.

- Odvojite uređaj od napajanja (odnosno izvadite utikač iz napajanja ili akumulatora) i provjerite jesu li tijekom upotrebe nastala oštećenja.
- Uređaj nemojte spremati s postavljenim akumulatorom.
- S uređaja uklonite sve strane predmete.
- Dok ih ne upotrebljavate, alat, akumulator i punjač čuvajte izvan dohvata djece.
- Alat, akumulator i punjač držite podalje od nagrizajućih tvari kao što su vrtno kemikalije i soli za odležavanje.

# Otklanjanje pogrešaka

Slijedite isključivo korake opisane u ovim uputama. Ako ne možete sami riješiti problem, sve ostale provjere, održavanje i popravke mora obaviti ovlašteni servisni centar ili stručnjak sličnih kvalifikacija.

Problem	Mogući uzrok	Korektivna radnja
Svjetlo LED indikatora na naprtnjači svijetli crveno.	1. Temperatura akumulatora je izvan dozvoljenog raspona.	1. Odspojite akumulator i stavite ga na suho mjesto gdje se temperatura kreće između 5 °C i 40 °C.
Svjetlo LED indikatora na naprtnjači treperi crveno.	1. Došlo je do greške u komunikaciji između akumulatora i naprtnjače.  2. Akumulator je oštećen.	1. Izvadite akumulator iz naprtnjače i pričekajte 10 sekundi. Vratite akumulator. Ako svjetlo LED indikatora na naprtnjači još uvijek treperi crveno, pokušajte ponovno. Ako svjetlo LED indikatora na naprtnjači još uvijek treperi crveno nakon dva pokušaja, propisno odložite akumulator u reciklažno dvorište.  2. Propisno zbrinite akumulator u reciklažnom dvorištu za akumulatore i zamijenite ga.
Alat ne radi ili dolazi do prekida u radu.	1. Akumulator nije dobro postavljen u naprtnjaču.  2. Nastavak nije dobro postavljen u alatu ili naprtnjači.  3. Akumulator nije napunjen.  4. Temperatura akumulatora je izvan dozvoljenog raspona.  5. Na kabelima akumulatora ima vlage.  6. Na kabelima nastavka ima vlage.  7. Akumulator je oštećen.  8. Postoji drugi problem s električnim dijelovima naprtnjače, alata ili akumulatora.	1. Izvadite akumulator iz naprtnjače i vratite ga te provjerite je li dobro postavljen i pričvršćen.  2. Skinite i vratite nastavak u alat i/ili naprtnjaču pazeći pritom da je pravilno postavljen i ukopčan na oba priključka.  3. Izvadite akumulator iz naprtnjače i napunite ga.  4. Stavite akumulator na suho mjesto gdje se temperatura kreće između 5 °C i 40 °C.  5. Ostavite da se akumulator osuši ili ga obrišite.  6. Odspojite nastavak i ostavite ga da se osuši ili ga obrišite.  7. Propisno zbrinite akumulator u reciklažnom dvorištu za akumulatore i zamijenite ga.  8. Obratite se ovlaštenom serviseru.
Alat ne postiže punu snagu.	1. Kapacitet akumulatora je prenizak.	1. Izvadite akumulator iz naprtnjače i napunite ga do kraja.
Akumulator se brzo prazni.	1. Temperatura akumulatora je izvan dozvoljenog raspona.	1. Stavite akumulator na suho mjesto gdje se temperatura kreće između 5 °C i 40 °C.

**Napomene:**

**Napomene:**

## Obavijest o privatnosti za EGP/UK

### Upotreba vaših osobnih podataka

Tvrtka Toro poštuje vašu privatnost. Kada kupujete naše proizvode možemo prikupiti određene osobne podatke o vama, bilo izravno od vas ili preko vaše lokalne tvrtke ili zastupnika tvrtke Toro. Tvrtka Toro upotrebljava te podatke za ispunjavanje ugovornih obveza kao što je registriranje vašeg jamstva, obrada vašeg zahtjeva za jamstvom ili kontaktiranje u slučaju opoziva proizvoda i za legitimne poslovne svrhe kao što je mjerenje zadovoljstva kupaca, poboljšanje proizvoda ili pružanje potencijalno zanimljivih informacija o proizvodima. Tvrtka Toro može dijeliti vaše podatke sa svojim filijalama, podružnicama, zastupnicima i drugim poslovnim partnerima povezanim s tim aktivnostima. Možemo otkriti osobne podatke i kada je to zahtijevano zakonom ili je povezano s prodajom, kupnjom ili pripajanjem tvrtke. Nikada nećemo prodavati vaše osobne podatke drugim tvrtkama u marketinške svrhe.

### Zadržavanje vaših osobnih podataka

Tvrtka Toro zadržat će vaše osobne podatke onoliko dugo koliko budu potrebni za gore navedene svrhe i u skladu sa zakonskim zahtjevima. Za više informacija o primjenjivim razdobljima zadržavanja kontaktirajte [legal@toro.com](mailto:legal@toro.com).

### Predanost sigurnosti

Vaši osobni podaci mogu biti obrađivani u SAD-u ili drugoj zemlji koja može imati manje stroge zakone o zaštiti podataka od vaše zemlje prebivališta. Kad god prebacujemo vaše osobne podatke izvan vaše zemlje prebivališta, poduzet ćemo zakonski propisane korake kako bismo osigurali da se provode prikladne mjere za zaštitu vaših podataka i da su vaši podaci sigurni.

### Pristup osobnim podacima i njihovo ispravljanje

Možda imate pravo ispraviti ili pregledati svoje osobne podatke ili prigovoriti ili ograničiti obradu svojih podataka. Kako biste to učinili, kontaktirajte nas putem adrese e-pošte [legal@toro.com](mailto:legal@toro.com). Ako ste zabrinuti zbog načina na koji tvrtka Toro obrađuje vaše podatke, potičemo vas da nam se izravno obratite. Napominjemo da građani Europske unije imaju pravo na žalbu tijelima za zaštitu podataka.



**Count on it.**