



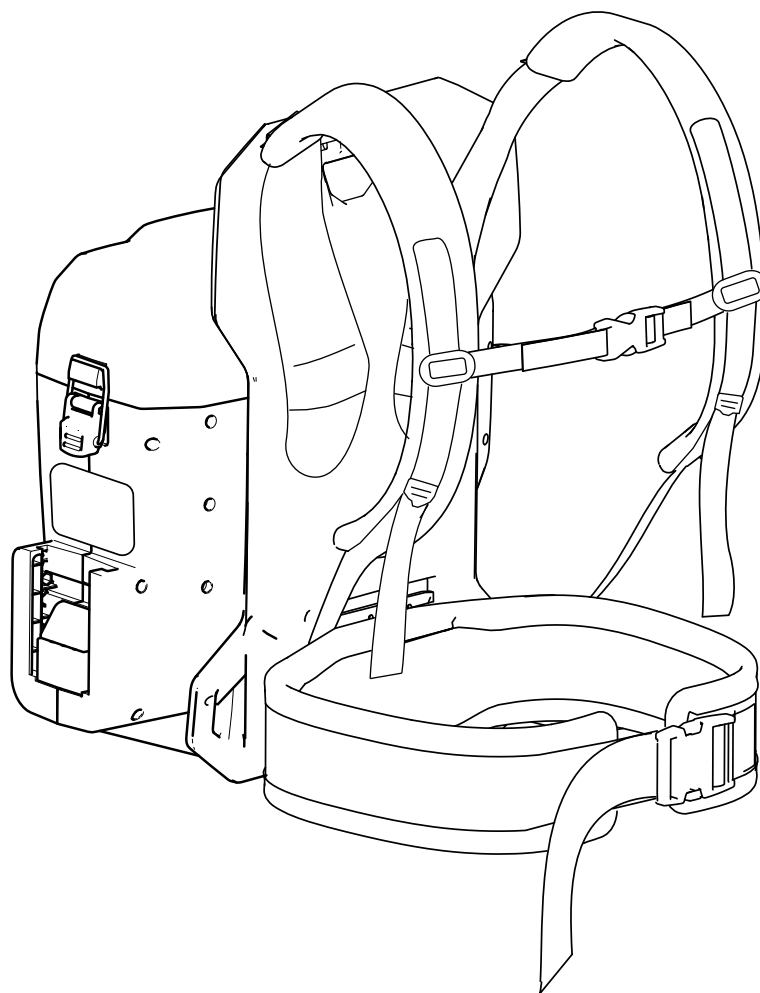
**Count on it.**

Form No. 3446-592 Rev B

**Kasutusjuhend**

## Revolution 60 V seljakottaku

Mudeli nr 66205T—Seeria nr 323000001 ja edasi

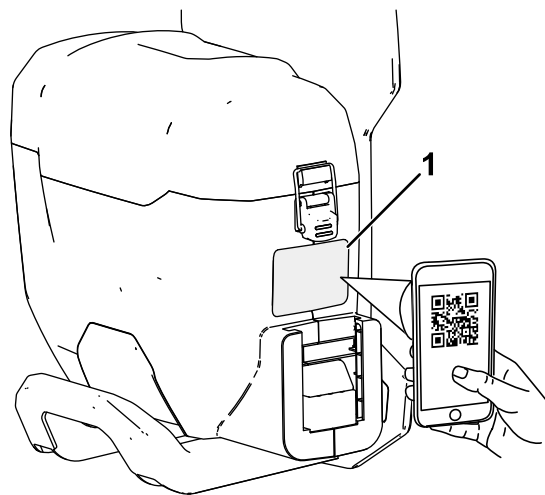




**Abi saamiseks tutvuge enne toote tagastamist juhendvideotega veebilehel [www.toro.com/support](http://www.toro.com/support) või helistage numbril 1-888-384-9939.**

Mil iganes te masin vajab hooldust, tootja originaalvaruosi või lisateavet, pöörduge volitatud teeninduse või tootja klienditeeninduse poole ja otsige üles oma toodete mudeli- ja seerianumbrid. **Joonis 1** näitab tootel mudeli- ja seerianumbri asukohta. Kirjutage numbrid selleks ette nähtud tühjale alale.

**Tähtis:** Garantiiteabele, varuosadele ja muule tooteteabele juurdepääsuks võite skannida mobiilseadmega seerianumbri sildil oleva QR-koodi (kui olemas).



g377638

**Joonis 1**

1. Mudeli number, seerianumber ja QR-koodi asukoht

Mudeli nr \_\_\_\_\_  
Seeria nr \_\_\_\_\_

## Sissejuhatus

See seljakottaku on mõeldud kasutamiseks kodukasutajatele ja professionaalidele. See on mõeldud pakkuma toidet ühilduvatele Toro 60 V käsitööriistadele. See on mõeldud kasutamiseks Toro 60 V liitiumioonakupakkidega. Neid akupakke võib laadida ainult Toro 60 V liitiumioonakude laadijaga. Toote mittesihipärane kasutamine võib olla teile ja kõrvalolijatele ohtlik.

**Mudel 66205T ei sisalda tööriista, akut ega akulaadijat.**

**Seljakottaku ja selle adapter ei ühildu pinnasetöölusseadmetega (nt lumekoristustööriistad või muruniidukid).**

Toote õigeks kasutamiseks ja hooldamiseks ning vigastuste ja toote kahjustamise vältimiseks lugege seda teavet tähelepanelikult. Teie vastutate toote nõuetekohase ja ohutu kasutamise eest.

Lisateavet, sealhulgas ohutusnõuannete, koolitusmaterjalide, lisaseadmete, edasimüüja leidmise või toote registreerimise kohta leiate veebisaidilt [www.toro.com](http://www.toro.com).

# Hoiatussümbol

Nii selles juhendis kui ka masinal näidatud hoiatussümbol (**Joonis 2**) tähistab olulisi ohutusteade, mida peate õnnetuste vältimiseks järgima.



**Joonis 2**

Hoiatussümbol

g000502

Hoiatussümbol asub teabe kohal, mis hoiatab teid ohtlike tegevuste või olukordade eest ning millele järgnevad sõnad **OHTLIK**, **HOIATUS** või **ETTEVAATUST**.

**OHTLIK** tähistab vahetult ohtlikku olukorda, mille vältimata jätmise põhjustab surma või raske kehavigastuse.

**HOIATUS** tähistab potentsiaalselt ohtlikku olukorda, mille vältimata jätmise võib põhjustada surma või raske kehavigastuse.

**ETTEVAATUST** tähistab potentsiaalselt ohtlikku olukorda, mille vältimata jätmise võib põhjustada kergeid või mõõdukaid vigastusi.

Selles juhendis kasutatakse veel kahte sõna teabe esiletõstmiseks. „**Oluline**” juhhib tähelepanu erilisele mehaanikateabele ja „**Märkus**” rõhutab üldist teavet, millele tuleks erilist tähelepanu pöörata.

# Ohutus

**HOIATUS!** Elektrilise aiatööriista kasutamisel tuleb tulekahju, elektrilöögi või isikukahju vähendamiseks alati järgida peamisi ohutust puudutavaid hoiatusi, sealhulgas järgmisi:

Lisaks neile juhiste le lugege alati tööriistaga kaasasolevaid ohutusjuhiseid ja hoiatusi, enne kui seljakottakut kasutate.

## OLULISED OHUTUSJUHISED

### I. Väljaõpe

1. Seljakottaku kasutaja vastutab igasuguste õnnetuste või ohtude eest, mis juhtuvad teistega või ohustavad nende vara.
2. Ärge lubage lastel seljakottakut, selle külge kinnitatud tööriista, akupakki ja akulaadijat kasutada ega nendega mängida; kohalikud eeskirjad võivad kasutaja vanust piirata.
3. Ärge lubage lastel või väljaõppeta isikutel seadet kasutada ega hooldada. Lubage seadet kasutada või hooldada vaid vastutavatel, väljaõppega, juhistega tutvunud ning füüsiliselt võimekatel inimestel.
4. Enne seljakottaku, kinnitatud tööriista, akupaki ja akulaadija kasutamist lugege läbi kõik juhised ja toodetel märgitud hoiatusmärgistused.
5. Tutvuge seljakottaku, kinnitatud tööriista, akupaki ja akulaadija juhtimisseadmete ja õige kasutamisega.

### II. Ettevalmistus

1. Hoidke kõrvalised isikud ja lapsed tööalast eemal.
2. Kasutage ainult Toro määratud akupakki. Teiste tarvikute ja lisaseadmete kasutamine võib suurendada vigastuste ja süttimise ohtu.
3. Akulaadija ühendamine pistikupesaga, mille pingevahemik pole 100 kuni 240 V, võib põhjustada tulekahju või elektrilöögi. Ärge ühendage akulaadijat muu kui 100 kuni 240 V pistikupesaga. Teist laadi ühenduse puhul kasutage vajaduse korral seinakontakti jaoks õige konfiguratsiooni pistikuadapterit.
4. Ärge kasutage kahjustatud või muudetud seljakottakut, akupakki või akulaadijat, mis võib käituda ettearvamatult, põhjustades tulekahju, plahvatuse või vigastuse ohtu.
5. Kui akulaadija toitejuhe on kahjustatud, pöörduge selle vahetamiseks volitatud teenindusse.

6. Laadige akupakki ainult Toro määratud akulaadijaga. Ühele tüübile akupakile sobiv laadija võib teise akupakiga kasutamisel tekitada tuleohtu.
  7. Laadige akupakki ainult hästi ventileeritavas kohas.
  8. Järgige kõiki laadimisjuhiseid ja ärge laadige akupakki väljaspool juhendis määratletud temperatuurivahemikku. Vastasel juhul võite akupakki kahjustada ja suurendada tuleohtu.
  9. Ärge kasutage seljakottakut ega kinnitatud tööriista, kui mõni selle kaitse ja muu ohutusseade on paigaldamata või need ei tööta seljakottakul ja tööriistal korralikult.
  10. Kui kasutate tööriista toitenähtena seljakottakut, vaadake kinnitatud tööriista *kasutusjuhendit*, et uurida välja täiendavad isikukaitsevarustuse nõuded.
11. Veenduge, et ventilatsioonivad oleksid prahivabad.
  12. Ebasoodsates tingimustes võib akupakist lekkida vedelikke; vältige kontakti. Vedelikuga kokkupuutumisel loputage veega. Vedeliku sattumisel silma pöörduge arsti poole. Akupakist lekkinud vedelik võib põhjustada ärritust või põletust.
  13. Kaitske akupakki ja tööriista kokkupuute eest lahtise leegi ja äärmuslike temperatuuridega. Kokkupuute leegi või temperatuuriga üle 130 °C võib põhjustada plahvatuse.
  14. ETTEVAATUST! Valesti koheldud akupakk võib põhjustada tulekahju, plahvatuse või keemilise põletuse ohu.
    - Ärge võtke akupakki lahti.
    - Asendage akupakk ainult Toro akupakiga; teist tüüpi akupaki kasutamine võib põhjustada tulekahju või vigastuse.
    - Hoidke akupakke lastele kättesaamatus kohas ja originaalpakendis, kuni olete valmis neid kasutama.

### III. Kasutamine

1. Vältige ohtlikke keskkondi: ärge kasutage tööriista vihmaga ega märgades või niisketes kohtades.
2. Kasutage tööriista vastavalt selle otstarbele: seljakottaku või kinnitatud tööriista kasutamine muudel kui ettenähtud otstarvetel võib osutuda ohtlikuks teile ja kõrvalseisjatele.
3. Ennetage tahtmatut käivitamist – enne seljakottaku ühendamist ja tööriista käsitlemist veenduge, et lüliti oleks OFF-asendis. Ärge kandke tööriista viisil, kus teie sõrm on lülilil, ega laadige tööriista siis, kui lüliti on ON-asendis.
4. Kasutage seljakottakut ja sellega ühendatud tööriista ainult päevavalgel või hea tehisvalguse käes.
5. Eemaldage akupakk seljakottaku küljest ja võtke tööriist ära enne tarvikute seadistamist või vahetamist.
6. Seisake seade, eemaldage akupakk seljakottaku küljest ja oodake kogu liikumise lõppemist enne tööriista või seljakottaku seadistamist, hooldamist, puhastamist või hoiustamist.
7. Eemaldage akupakk(-pakid) seljakottaku küljest, kui selle järelevalveta jätate.
8. Ärge rakendage elektritööriistale selle kasutamisel jõudu. Kasutage tööks sobilikku elektritööriista. Sobilik elektritööriist saab ülesandega hakkama paremini ja ohutumalt kiirusel, mis on selle puhul ette nähtud.
9. Ärge küünitage liiga kaugele: hoidke oma jalgealune ja tasakaal stabiilne, eriti nõlvadel. Kõndige, ärge kunagi seljakottakuga jookske.
10. Olge valvas: jälgige oma tegevusi ja kasutage seljakottakuga töötamisel tervet mõistust. Ärge

### IV. Hooldus ja hoiustamine

1. Hooldage seljakottakut hoolega: hoidke see parima töövõime tagamiseks ja vigastusohu vähendamiseks puhtana ja heas korras. Järgige määrimise ja tarvikute vahetamise juhiseid. Hoidke käepidemed kuivad, puhtad ning õli- ja määrdevabad.
2. Kui akupakk ei ole kasutuses, hoidke see eemal metallesemetest, nagu kirjaklambrid, mündid, võtmed, naelad ja kruvid, mis võivad klemmid lühistada. Aku klemmide lühistamine võib põhjustada põletusi või tulekahju.
3. Hoidke käed ja jalad liikuvatest osadest eemale.
4. Seisake seade, eemaldage akupakk seljakottaku küljest ja oodake kogu liikumise lõppemist enne tööriista või seljakottaku seadistamist, hooldamist, puhastamist või hoiustamist.
5. Kontrollige, kas seljakottakul on kahjustunud osi – kui kaitsed või muud osad on kahjustunud, tehke kindlaks, kas see töötab korralikult. Kontrollige, kas on valesti joondatud või kinnikiiluvaid liikuvaid osi, katkisi osi, paigaldust ja muid tingimusi, mis võivad selle tööd mõjutada. Kui juhistes pole öeldud teisiti, laske volitatud teenindusel parandada või asendada kahjustatud kaitseseade või selle osa.
6. Hoidke kõiki tööriista ja seljakottaku kinnitusi tugevalt kinni.

7. Ärge üritage seljakottakut, selle külge kinnitatud tööriista, akupakki või akulaadijat hooldada ega parandada, välja arvatud vastavalt juhistele. Ohutuse tagamiseks laske toodet hooldada volitatud teeninduses, kus kasutatakse identseid varuosi.
8. Hoidke seljakottakut mittekasutamise ajal kuivas ja turvalises kohas, kus see on laste käeulatuses eemal.

## **HOIDKE NEED JUHISED ALLES**

# Ohutus- ja juhendsildid



Ohutussildid ja juhised on kasutajale kergesti nähtavad ja asuvad iga potentsiaalselt ohtliku koha lähedal. Asendage kõik kahjustatud või puuduvad märgised.



decal145-2335

**145-2335**

1. Hoiatus: lugege *kasutusjuhendit*; hoidke liikuvatest osadest eemale; hoidke kõiki kaitseid ja riive omal kohal; kandke kaitseprille; ärge jätke vihma kätte.
2. Kõrvaldage nõuetekohaselt.

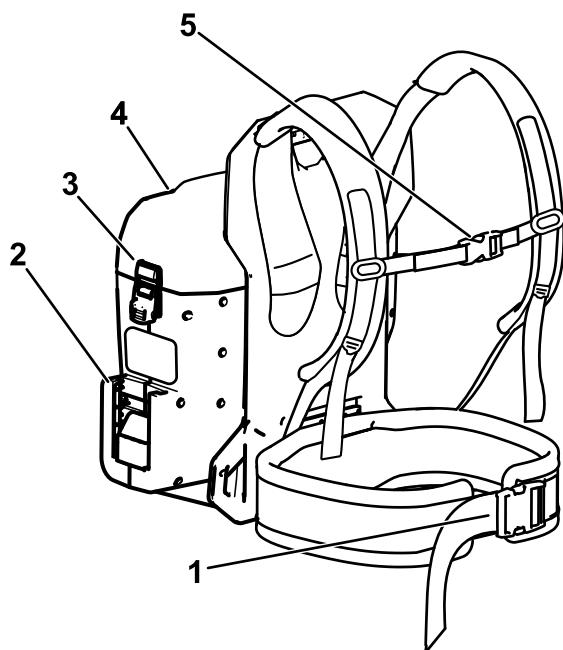


decal145-3809

**145-3809**

1. Akupakk on väljaspool sobivat temperatuurivahemikku.
2. Akupaki laadimise viga..

# Seadme ülevaade



Joonis 3

g378711

1. Vöörihma pannal
2. Seljakottaku ja tööriista ühendus
3. Akukatte riiv
4. Akukate
5. Rinnarihma pannal

# Tehnilised andmed

Mudel	66205T
Nimipinge	60 V alalisvool max, 54 V alalisvool nominaal
Kaal (ilma akudeta)	4,2 kg
Laadija tüüp	Toro 60 V laadijad
Aku tüüp	Toro 60 V akud

## Sobivad temperatuurivahemikud

Akupaki laadimine/hoiustamine	temperatuuril 5 °C kuni 40 °C*
Akupaki kasutamine	temperatuuril -30 °C kuni 49 °C
Kasutage seljakottakut	temperatuuril 0 °C kuni 49 °C

\*Laadimisaeg pikeneb, kui te ei lae akut selles vahemikus.

Hoidke tööriista, akupakki ja akulaadijat suletud, kuivas kohas.

## Tarvikud/lisaseadmed

Masinale on selle võimekuse suurendamiseks saadaval mitmeid Toro heakskiidetud tarvikuid ja lisaseadmeid. Heakskiidetud tarvikute ja lisaseadmete loendit küsige volitatud teeninduselt või ametlikult Toro edasimüüjalt või vaadake seda veebisaidilt [www.Toro.com](http://www.Toro.com).

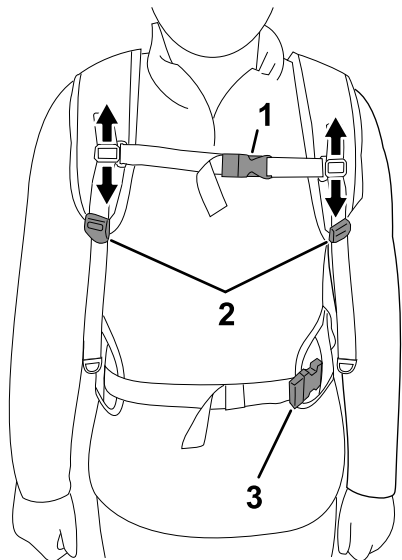
Masina optimaalse jõudluse ja püsiva ohutuse tagamiseks kasutage ainult Toro originaalvaruosi ja lisaseadmeid. Teiste tootjate varuosad ja lisaseadmed võivad olla ohtlikud.

# Kasutamine

## Seljakottaku asendi reguleerimine

1. Pange õlarihmad peale ning kinnitage puusarihma pannal ja rinnarihma pannal lõdvalt (Joonis 4).

**Märkus:** Rinnarihma kõrgust saab reguleerida.



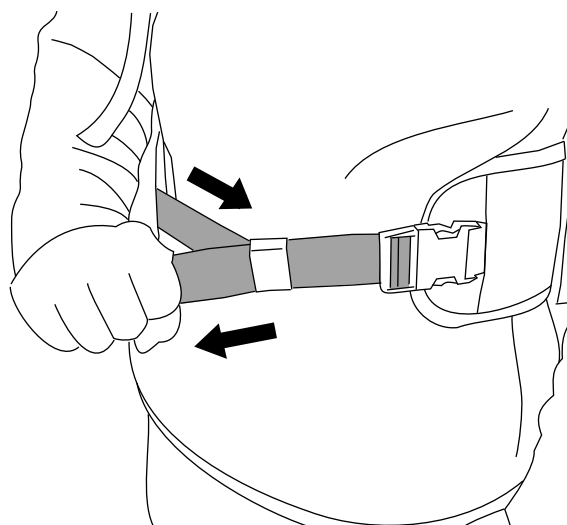
Joonis 4

g377912

1. Rinnarihma reguleerija ja pannal
2. Õlarihma reguleerija
3. Puusarihma reguleerija ja pannal

2. Pingutage puusarihma, nii et see oleks pingul (Joonis 5).

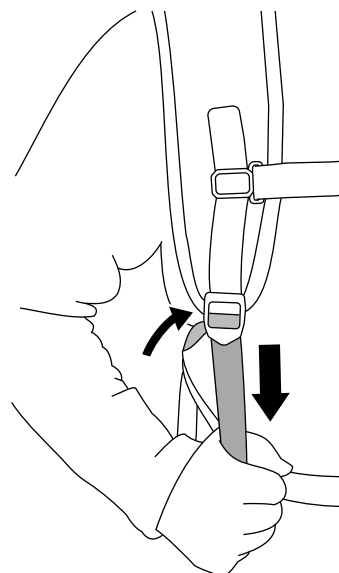
**Märkus:** Puusarihma pehmendus peaks olema puusade kohal või peal.



Joonis 5

g377930

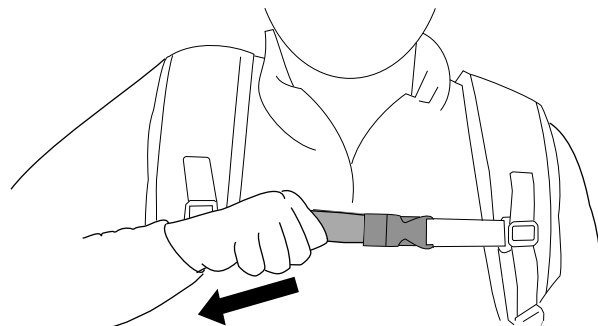
3. Tõmmake õlarihma reguleerijat allapoole, kuni rihmad on tugevalt kinni (Joonis 6).



Joonis 6

g377918

4. Pingutage rinnarihma, et see oleks pingul (Joonis 7).

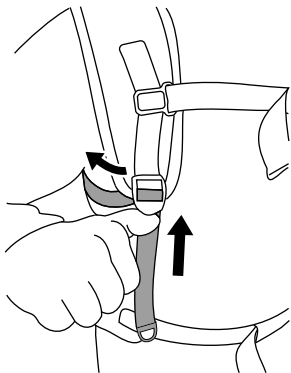


Joonis 7

g3779322



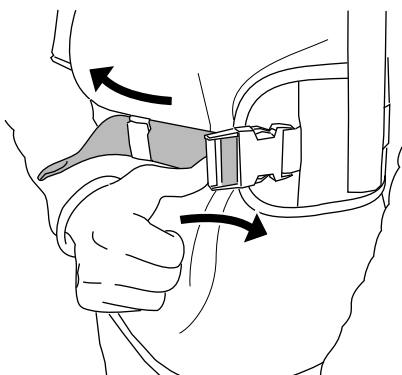
5. Kui õlarihmad või koorma tõsterihmad on liiga pingul, lükake reguleerijaid rihmade pikendamiseks kõrgemale (Joonis 8).



Joonis 8

g377942

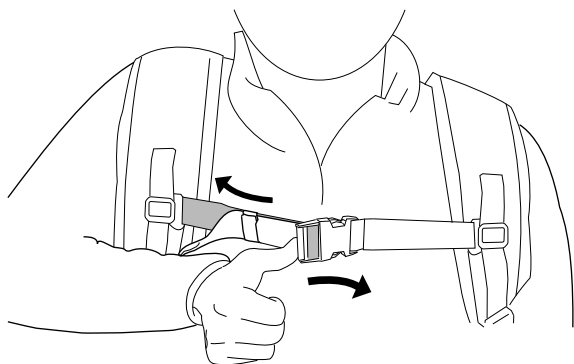
6. Kui puusarihm on liialt pingul, lükake reguleerijat rihmade pikendamiseks küljele (Joonis 9).



Joonis 9

g377944

7. Kui rinnarihm on liialt pingul, lükake reguleerijat rihmade pikendamiseks küljele (Joonis 10).



Joonis 10

g386220

8. Reguleerige rihmasid nii kaua, kuni seljakottaku istub mugavalt.

## Seljakottaku kasutamine

### ⚠ HOIATUS

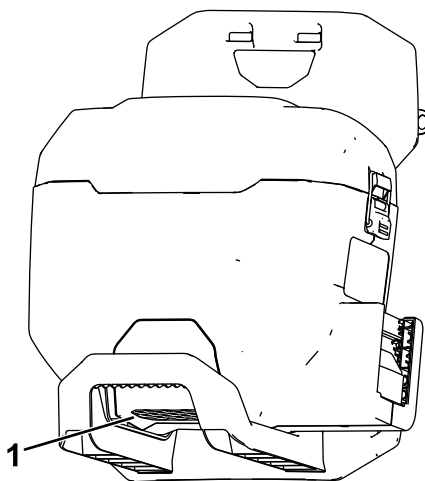
Seljakottaku, seljakottaku adapteri või selle külge kinnitatud tööriista vale kasutamine võib põhjustada vigastuste ohtu.

Lugege ja järgige seljakottaku ja teie konkreetse tööriista kasutusjuhendeid enne seljakottaku adapteri kasutamist koos seljakottakuga.

1. Ühendage tööriist seljakottakuga; vaadake oma tööriista kasutusjuhendit.

**Märkus:** Vaadake seljakottaku adapteri kasutusjuhendit.

2. Veenduge, et seljakottaku allosas olev ventilatsiooniva oleks tolmust ja prügist vaba (Joonis 11).

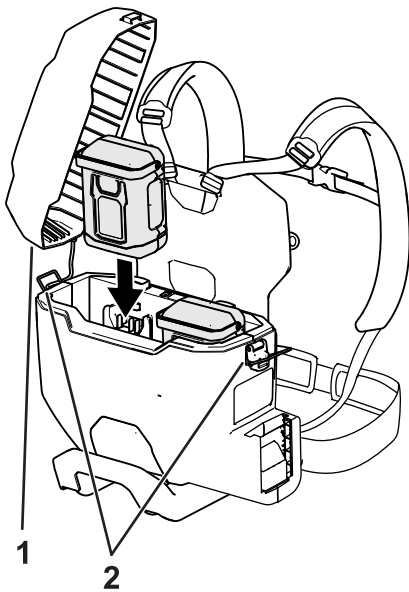


Joonis 11

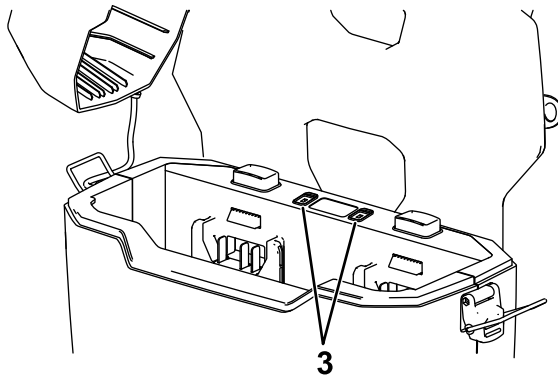
g378372

1. Seljakottaku ventilatsiooniva

3. Pange seljakottaku tasasele pinnale.
4. Tõmmake aku katet kinnihoidvad kinnitusdetailid üles, et avada kinnitused, ning pange kate kõrvale.
5. Joondage aku tagumise osa õõnsus mõlema seljakottakul paikneva aku auguga.
6. Libistage akupakk seljakottakusse, kuni akupakk on täielikult paigas ja lukustatud (Joonis 12).



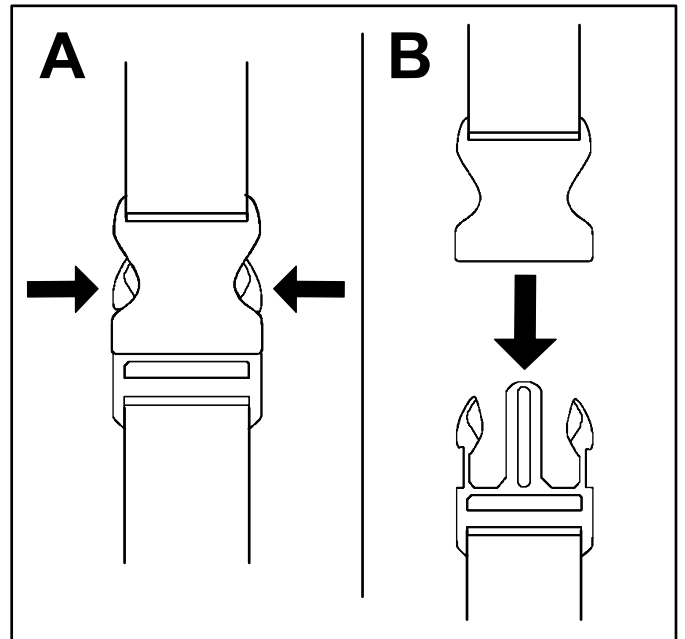
g379460



g379461

Joonis 12

1. Akukate
2. Akukatte riivid
3. Aku tõrkeotsingu tuled



g340477

Joonis 13

3. Eemaldage õlarihmad ja asetage seljakott maha.

Kui te kinnitatud tööriista parajasti ei kasuta või transportite seljakottakut tööalale või sealt minema, eemaldage aku adapter tööriista küljest või eemaldage akupakk(-pakid) seljakottaku küljest.

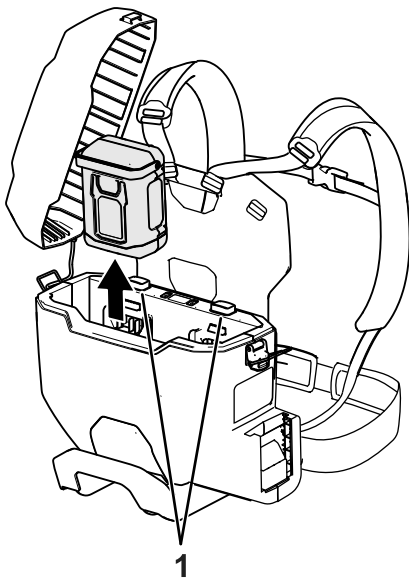
## Akude eemaldamine seljakottaku küljest

1. Pange seljakottaku tasasele pinnale.
2. Tõmmake aku katet kinnihoidvad kinnitusdetailid üles, et avada kinnitused, ning pange kate kõrvale.
3. Vajutage aku riivi nupule ja tõstke aku (või akud) seljakotist välja (Joonis 14).

## Seljakottaku eemaldamine

Kui teil peaks olema vaja hädaolukorras kiiresti seljakottaku eemaldada, siis vabastage kiirvabastuspannal, toimides järgmiselt.

1. Vajutage pannalde külgi sissepoole (Joonis 13, A).
2. Laske pannaldel vabaneda (Joonis 13, B).



Joonis 14

g379472

1. Aku riivi nupud

## Kinnitatud tööriista eemaldamine seljakottaku küljest

Vaadake oma tööriista *kasutusjuhendit*. Kui kasutate seljakottaku adapterit, vaadake seljakottaku adapteri *kasutusjuhendit*.

## Hoiustamine

**Tähtis:** Hoidke tööriista, akupakki ja laadijat ainult sobivas temperatuurivahemikus; vaadake [Tehnilised andmed \(lehekülg 7\)](#).

**Tähtis:** Kui panete akupaki järgmise hooajani hoiule, eemaldage akupakk tööriista küljest ja laadige seda seni, kuni akul põleb roheliselt 2 või 3 LED-indikaatorit. Ärge hoidke täielikult laetud või täielikult tühjenenud akut. Kui olete valmis tööriista uuesti kasutama, laadige akupakki, kuni laadija vasakpoolne indikaator muutub roheliseks või kõik 4 LED-indikaatorit akul muutuvad roheliseks.

- Lahutage toode toiteallikast (st eemaldage pistik toiteallikast või akupakist) ja kontrollige pärast kasutamist kahjustusi.
- Ärge hoiustage tööriista paigaldatud akupakiga.
- Puhastage toode võõrmaterjalist.
- Kui te tööriista, akupakki ja akulaadijat ei kasuta, hoidke neid lastele kättesaamatus kohas.

# Veaotsing

Teostage ainult selles juhises kirjeldatud toiminguid. Kui te ei saa ise probleemi lahendatud, peab kõik edasised ülevaatus-, hooldus- ja remonditööd teostama volitatud hoolduskeskus või samaväärse kvalifikatsiooniga spetsialist.

Probleem	Võimalik põhjus	Parandamine
LED-indikaatortuli seljakottakul on punane.	1. Akupakk on väljaspool sobivat temperatuurivahemikku.	1. Lahutage akulaadija vooluvõrgust ja viige see kuiva kohta, kus temperatuur on vahemikus 5 °C kuni 40 °C.
LED-näidikutuli seljakottakul vilgub punaselt.	1. Akupaki ja seljakottaku vahel on sideviga.  2. Akupakk on kahjustatud.	1. Eemaldage akupakk seljakottaku küljest ja oodake 10 sekundit. Paigaldage akupakk, kui LED-indikaatortuli seljakottakul ikka veel punaselt vilgub. Proovige uuesti. Kui seljakottaku LED-indikaatortuli vilgub pärast kahte katset endiselt punaselt, viige akupakk korralikult aku taaskasutuskeskusesse.  2. Viige aku nõuetekohaselt akude ringlussevõtupunkti ja paigaldage uus akupakk.
Tööriist ei tööta või ei tööta pidevalt.	1. Aku ei ole korralikult seljakottaku külge paigaldatud.  2. Seljakoti adapter ei ole korralikult tööriista või seljakottaku külge paigaldatud.  3. Akupakk ei ole laetud.  4. Akupakk on väljaspool sobivat temperatuurivahemikku.  5. Akupaki juhtmetel on niiskust.  6. Seljakottaku adapterjuhtmetel on niiskust.  7. Akupakk on kahjustatud.  8. Seljakottakul, tööriistal või akul on muu elektriline rike.	1. Eemaldage aku ja pange see seljakottakusse tagasi, veendudes, et see oleks põhjalikult kinnitatud ja lukustunud.  2. Eemaldage ja vahetage seljakoti adapter tööriistas ja/või seljakottakus välja, veendudes, et see oleks täielikult mõlema ühenduse külge paigaldatud ja kinnitatud.  3. Eemaldage akupakk seljakottaku küljest ja laadige seda.  4. Viige akupakk kuiva kohta, kus temperatuur jääb vahemikku 5 °C kuni 40 °C.  5. Laske akupakil kuivada või kuivatage see.  6. Ühendage seljakottaku adapter lahti ja laske sel kuivada või pühkige kuivaks.  7. Viige aku nõuetekohaselt akude ringlussevõtupunkti ja paigaldage uus akupakk.  8. Võtke ühendust volitatud teenindusega.
Tööriist ei saavuta täisvõimsust.	1. Akupaki nimimahtvus on liiga madal.	1. Eemaldage akupakk seljakottaku küljest ja laadige akupakk täielikult.
Akupakk kaotab kiiresti laengut.	1. Akupakk on väljaspool sobivat temperatuurivahemikku.	1. Viige akupakk kuiva kohta, kus temperatuur jääb vahemikku 5 °C kuni 40 °C.

**Märkused:**

**Märkused:**

## EMP/UK privaatsuspoliitika

### Kuidas Toro teie isikuandmeid kasutab

The Toro Company ettevõtte („Toro“) austab teie privaatsust. Kui ostate meie tooteid, võime koguda teie kohta teatud isikuandmeid kas otse teilt või teie kohaliku Toro ettevõtte või edasimüüja kaudu. Toro kasutab seda teavet lepinguliste kohustuste täitmiseks, näiteks teie garantii registreerimiseks, garantiinõude töötlemiseks või toote tagasikutsumise korral teiega ühenduse saamiseks ning lisaks õigustatud ärieesmärkide täitmiseks, näiteks klientide rahulolu hindamiseks, oma toodete arendamiseks või teile huvipakkuva tooteteabe edastamiseks. Toro võib seoses nende tegevustega jagada teie teavet oma tütarettevõtete, partnerite, edasimüüjate ja teiste äripartneritega. Võime isikuandmeid avalikustada ka siis, kui seadus seda nõuab, või seoses äri müügi, ostu või ühinemisega. Me ei müü teie isikuandmeid turunduseesmärkidel kunagi ühelegi teisele ettevõttele.

### Teie isikuandmete säilitamine

Toro hoiab teie isikuandmeid nii kaua, kui see on eelnevalt nimetatud eesmärkide täitmiseks asjakohane ning õiguslike nõuetega kooskõlas. Kui soovite lisateavet kohalduvate säilitamisperioodide kohta, võtke ühendust aadressil: [legal@toro.com](mailto:legal@toro.com).

### Toro pühendumine turvalisusele

Teie isikuandmeid võidakse töödelda USAs või muus riigis, kus võivad olla leebemad andmekaitseadused kui teie elukohariigis. Mil iganes teie teavet teie elukohariigist väljapoole edastame, rakendame seadusega nõutud samme, et tagada teie teabe kaitsmiseks sobivad kaitsemeetmed ja teha kindlaks, et seda käsitletakse turvaliselt.

### Ligipääs ja parandused

Teil võib olla õigus oma isikuandmeid parandada või üle vaadata või esitada vastuväiteid või piirata oma andmete töötlemist. Selleks võtke meiega ühendust e-posti teel, saates e-kirja aadressile [legal@toro.com](mailto:legal@toro.com). Kui teil on huvi selle vastu, kuidas Toro teie teavet töödeldud on, julgustame teid sellest meiega otse rääkima. Pange tähele, et Euroopa kodanikel on õigus kaevata oma andmekaitseasutusele.



**Count on it.**