



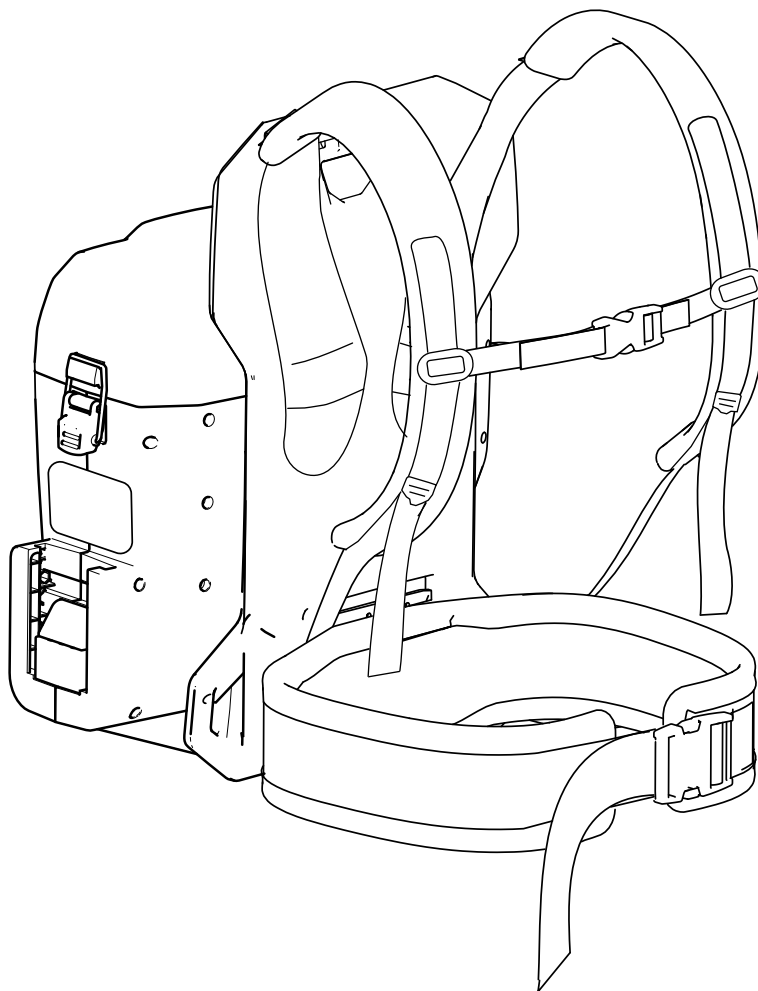
**Count on it.**

Form No. 3446-595 Rev B

**Kezelői kézikönyv**

## Revolution 60 V háti tápegység

Modellsz. 66205T—Sorszám 323000001 és ettől felfelé





**Ha segítségre van szüksége, a termék visszajuttatása előtt tekintse meg a [www.Toro.com/support](http://www.Toro.com/support) weboldalon az oktatóvideókat, vagy hívja fel az 1-888-384-9939 telefonszámot.**

## Bevezetés

A háti tápegység kerttulajdonosok és kertfenntartó szakemberek számára készült. A kompatibilis Toro 60 V kéziszerszámok tápellátására szolgál. A Toro 60 V lítiumion-akkumulátoraival működtethető. Ezeket az akkumulátorokat kizárólag a Toro 60 V lítiumion-akkumulátortöltővel szabad tölteni. A termék nem rendeltetésszerű használata Önre és a közelben tartózkodókra nézve egyaránt veszélyes lehet.

**A 66205T típushoz nem tartozik szerszám, akkumulátor, sem töltő.**

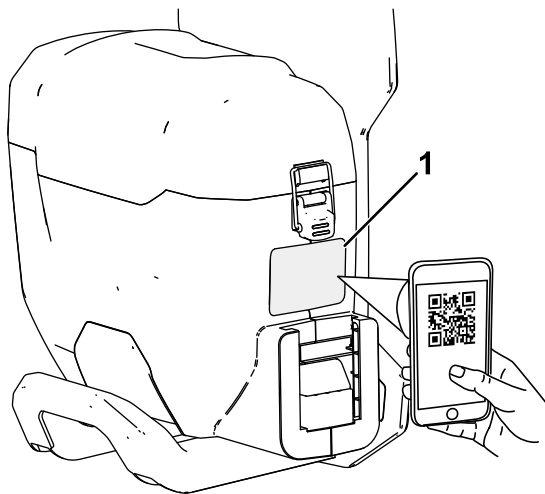
**A háti tápegység és a hátizsáktápkábel nem kompatibilis a talajművelő például hóeltakarító gépekkel és fűnyírókkal.**

Gondosan olvassa el ezt a tájékoztatót, hogy a termék megfelelő üzemeltetését és karbantartását elsajátítva elkerülje a sérüléseket, valamint a termék károsodását. A termék megfelelő és biztonságos üzemeltetéséért Ön a felelős.

A [www.Toro.com](http://www.Toro.com) webhelyen további információk is találhatóak, például munkavédelmi tippek, oktatóanyagok, tartozékokról szóló információk, segítség márkakereskedés kereséséhez, valamint termékregisztráció is végezhető itt.

Ha szervizre, eredeti gyártói alkatrészekre vagy további információkra van szüksége, forduljon hivatalos márkaszervizhez vagy a gyártó ügyfélszolgálatához, és tartsa kéznél terméke típus- és sorozatszámát. Az **Ábra 1** jelzi a típusszám és gyári szám helyét a terméken. Írja fel a számokat az erre előkészített helyre.

**Fontos:** Mobilkészítéssel a sorozatszámot tartalmazó címkén található QR-kódot (ha van) beolvasva elérheti a garanciális, az alkatrészekre vonatkozó és más termékinformációkat.



g377638

**Ábra 1**

1. A típusjel, a sorozatszám és a QR-kód helye

Modellsz. \_\_\_\_\_

Sorszám \_\_\_\_\_

# Biztonsági figyelmeztető jelzés

Az ebben a kézikönyvben és a gépen is megtalálható biztonsági figyelmeztető jelzés (Ábra 2) fontos biztonsági üzeneteket közöl, amelyeket a balesetek megakadályozása érdekében követni kell.



Ábra 2

Biztonsági figyelmeztető jelzés

g000502

A biztonsági figyelmeztető jelzés olyan információ fölött látható, amely valamilyen nem biztonságos cselekedetre vagy helyzetre figyelmeztet, és a **VESZÉLY!**, **FIGYELMEZTETÉS!** vagy **VIGYÁZAT** kifejezés követi.

**VESZÉLY!** Olyan közvetlenül veszélyes helyzetet jelöl, amely halált vagy súlyos személyi sérülést **eredményez**, ha nem sikerül elkerülni.

**FIGYELMEZTETÉS!** Olyan potenciálisan veszélyes helyzetet jelöl, amely halált vagy súlyos személyi sérülést **eredményezhet**, ha nem sikerül elkerülni.

**VIGYÁZAT!** Olyan potenciálisan veszélyes helyzetet jelöl, amely enyhébb vagy mérsékelt személyi sérülést **okozhat**, ha nem sikerül elkerülni.

Ez a kézikönyv két másik szót is használ az információk kiemelésére. A **Fontos** szó speciális műszaki információkra hívja fel a figyelmet, a **Megjegyzés** szó külön figyelemre érdemes általános információkat emel ki.

# Biztonság

**FIGYELMEZTETÉS** – Elektromos kertművelő berendezés használata során a tűz, áramütés és személyi sérülés kockázatának csökkentése érdekében mindig be kell tartani az alapvető biztonsági óvintézkedéseket, ideértve az alábbiakat:

A jelen utasításon kívül mindig olvassa el és tartsa be az adott szerszámhoz tartozó biztonsági figyelmeztetéseket és utasításokat, mielőtt használni kezdi a háti tápegységet.

## FONTOS BIZTONSÁGI UTASÍTÁSOK

### I. Képzés

1. A háti tápegység kezelője felelős minden, más személyeket érő balesetért vagy a tulajdonukat érő kárért.
2. Ne engedjen gyermekeket dolgozni vagy játszani a háti tápegységgel, a hozzá kapcsolt szerszámmal, az akkumulátorral vagy az akkumulátortöltővel; a kezelő életkorát helyi szabályozás korlátozhatja.
3. Ne engedje, hogy gyermekek vagy oktatásban nem részesült személyek üzemeltessék vagy szervizeljék a gépet. Csak olyan személyek dolgozhatnak vele, akik felelősek, képzettek, ismerik az utasításokat és fizikailag is képesek működtetni vagy szervizelni a gépet.
4. A háti tápegység, a hozzá kapcsolt szerszám, az akkumulátor és az akkumulátortöltő használatának megkezdése előtt olvassa el az összes utasítást és az adott terméken található figyelmeztető jelzéseket.
5. Ismerkedjen meg a háti tápegység, a hozzá kapcsolt szerszám, az akkumulátor és az akkumulátortöltő kezelőszerveivel és megfelelő használatával.

### II. Előkészületek

1. Tartsa távol a bábéskodókat és a gyerekeket a működtetési területtől.
2. Csak a Toro által jóváhagyott akkumulátort használjon. Más kiegészítők és tartozékok használata növelheti a baleset- és tűzveszélyt.
3. Az akkumulátortöltő nem 100–240 V feszültségű tápaljzatba csatlakoztatva tüzet vagy áramütést okozhat. Ne csatlakoztassa az akkumulátortöltőt 100–240 V-tól eltérő feszültségű tápaljzatba. Nem összeillő csatlakozók esetén használjon a tápkimenet kialakításának megfelelő adaptert, ha szükséges.

4. Ne használjon sérült vagy módosított háti tápegységet, akkumulátort vagy akkumulátortöltőt, mert az váratlan módon tüzet, robbanást vagy személyi sérülést okozhat.
5. Ha az akkumulátortöltő tápkábele megsérült, cseréltesse ki hivatalos márkakereskedővel.
6. Az akkumulátort csak a Toro által jóváhagyott akkumulátortöltővel töltsse. Egy adott típusú akkumulátor töltésére való töltő más típusú akkumulátorral használva tűzveszélyt okozhat.
7. Az akkumulátor töltését csak jól szellőző helyen végezze.
8. Tartsa be a töltéssel kapcsolatos összes utasítást, és ne töltsse az akkumulátort az utasításban megadott hőmérséklet-tartományon kívül. Ellenkező esetben az akkumulátor károsodhat és megnövekedhet a tűzveszély.
9. Ne használja a háti tápegységet és a hozzá kapcsolt szerszámot, ha a védőburkolatok és egyéb védőelemek nincsenek a helyükön és nem működnek.
10. Ha a szerszám tápellátását a háti tápegységről biztosítja, a szükséges további személyi védőfelszerelés tekintetében olvassa el a szerszám *Kezelői kézikönyvét*.
7. Vegye ki mindig az akkumulátor(oka)t a háti tápegységéből, ha azt őrizetlenül hagyja.
8. Ne erőltesse az elektromos szerszámot. Használja az alkalmazásnak megfelelő elektromos szerszámot. A megfelelő elektromos szerszám azzal a sebességgel végzi legjobban és biztonságosabban a dolgát, amelyre tervezték.
9. Ne nyúljon a géppel túl messzire – Álljon mindig kellően stabilan és ügyeljen az egyensúlyára, különösen lejtőkön. A háti tápegységgel sétálva, soha ne futva dolgozzon.
10. Legyen mindig résen – a háti tápegység működtetésekor figyeljen arra, amit csinál, és használja a józan esztét. Ne használja a háti tápegységet betegen, fáradtan, illetve alkohol vagy gyógyszer hatása alatt.
11. A szellőzőnyílásokat tartsa mindig tisztán, akadálymentesen.
12. Nem megfelelő használati körülmények között az akkumulátor folyadékot bocsáthat ki; kerülje az ezzel való érintkezést. Ha véletlenül érintkezne a folyadékkal, öblítse le bő vízzel. Ha a folyadék a szemébe kerülne, forduljon orvoshoz. Az akkumulátorból származó folyadék irritációt vagy égési sérülést okozhat.

### III. Működtetés

1. Kerülje a veszélyes környezetet – Ne használja a szerszámot esőben, nyirkos vagy nedves helyen.
2. Használja az alkalmazáshoz megfelelő szerszámot – a háti tápegység vagy a hozzá kapcsolt szerszám rendeltetésétől eltérő célra történő használata veszélyes lehet Önre és a közelben állókra nézve.
3. Akadályozza meg a véletlen indítást – A háti tápegység csatlakoztatása és a szerszám használatba vétele előtt ellenőrizze, hogy a kapcsoló KIKAPCSOLT helyzetben legyen. Ne úgy vigye a szerszámot, hogy az ujját a kapcsolón tartja, vagy a kapcsoló BEKAPCSOLT helyzetben van, biztosítva a szerszám áramellátását.
4. A háti tápegységet és a hozzá kapcsolt szerszámot csak nappal vagy megfelelő mesterséges megvilágítás mellett használja.
5. Vegye ki az akkumulátort a háti tápegységéből és válassza le a szerszámot, mielőtt beállítást végez vagy tartozékot cserél rajta.
6. Állítsa le a szerszámot, vegye ki a háti tápegységéből az akkumulátort, és várja meg, amíg minden mozgó alkatrész megáll, mielőtt a gép vagy a háti tápegység beállításába, szervizelésébe, tisztításába kezd vagy eltávolítja azt.

13. Ne tegye ki sem az akkumulátort, sem a szerszámot tűznek vagy túl magas hőmérsékletnek. A tűznek vagy 130 °C feletti hőmérsékletnek való kitettség robbanást okozhat.
14. VIGYÁZAT! – A helytelenül kezelt akkumulátor tűzveszélyt, robbanást vagy vegyi égési sérülést okozhat.
  - Ne szerelje szét az akkumulátort.
  - Az akkumulátort csak eredeti Toro-akkumulátorra cserélje; a más típusú akkumulátor tüzet vagy sérülést okozhat.
  - Ügyeljen arra, hogy gyermekek ne férjenek az akkumulátorhoz, és tartsa azt az eredeti csomagolásában a használatáig.

### IV. Karbantartás és tárolás

1. Tartsa gondosan karban a háti tápegységet – Tartsa tisztán és jó állapotban a legjobb teljesítmény és a sérülésveszély csökkentése érdekében. Kövesse a tartozékok kenésére és cseréjére vonatkozó utasításokat. Tartsa a fogantyúkat szárazon, tisztán, olajtól és zsírtól mentesen.
2. Ha az akkumulátort nem használja, tartsa távol fémtárgyaktól, például gemkapcsoktól, érméktől, kulcsoktól, szögektől és csavaroktól, amelyek

- rövidre zárhatják a kivezetéseit. A kivezetések rövidzárlata égési sérülést vagy tüzet okozhat.
3. Tartsa távol a kezét és a lábát a mozgó alkatrészekről.
  4. Állítsa le a szerszámot, vegye ki a háti tápegységből az akkumulátort, és várja meg, amíg minden mozgó alkatrész megáll, mielőtt a gép vagy a háti tápegység beállításába, szervizelésébe, tisztításába kezd vagy eltávolítja azt.
  5. Ellenőrizze a háti tápegység alkatrészeinek épségét – ha sérült védőelemet vagy egyéb alkatrészt talál, határozza meg, hogy működtethető-e még megfelelően a háti tápegység. Ellenőrizze, hogy vannak-e elállítódott és akadó mozgó alkatrészek, törött elemek, rögzítés és bármilyen egyéb körülmény, amely hatással lehet a szerszám működésére. Ha az utasítás másként nem jelzi, a sérült vagy hiányzó védőelemet javíttassa meg vagy pótoltsa hivatalos márkaszervizzel.
  6. Legyen mindig kellően meghúzva az összes kötőelem a gépen és a háti tápegységen is.
  7. Ne kísérelje meg a háti tápegység, a hozzá kapcsolt szerszám, az akkumulátor vagy az akkumulátortöltő szervizelését vagy javítását a használati utasításban megadottak kivételével. Bízva hivatalos márkaszervizre a javítást, ahol eredeti pótalkatrészekkel biztosítják a termék továbbra is biztonságos használatát.
  8. Tárolja a használaton kívüli háti tápegységet száraz, biztonságos és gyermekek számára elérhetetlen helyen.

## **ŐRIZZE MEG EZT AZ UTASÍTÁST**

# Biztonsági és tájékoztató címkék



A biztonságra figyelmeztető matricák és utasítások a kezelő által jól látható helyen, a potenciális veszélyforrás közelében található. A sérült vagy hiányzó matricát cserélje, illetve pótolja.



decal145-2335

**145-2335**

1. Figyelmeztetés – olvassa el a *Kezelői kézikönyvet*; ne nyúljon a mozgó alkatrészek közelébe, tartsa a védőelemeket a helyükön; viseljen védőszemüveget; ne tegye ki esőnek.
2. Az előírásoknak megfelelően selejtezze.

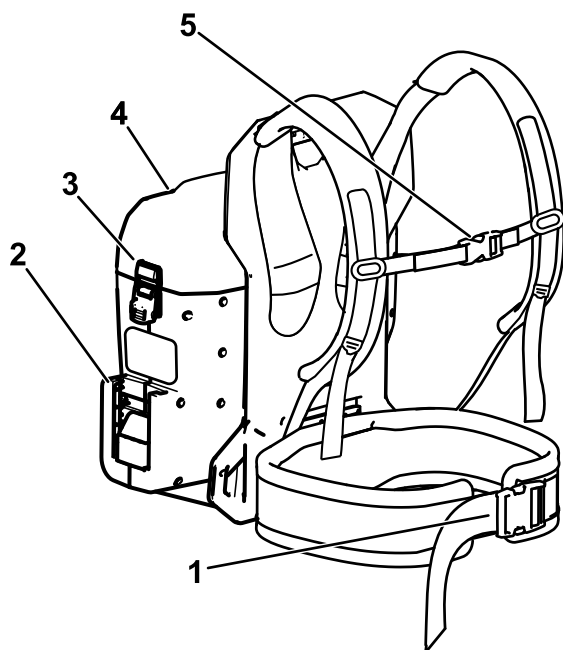


decal145-3809

**145-3809**

1. Az akkumulátor hőmérséklete a megfelelő tartomány alá csökkent, vagy afölé emelkedett.
2. Akkumulátortöltési hiba.

# Termékáttekintés



Ábra 3

g378711

1. Deréköv csat
2. Szerszámcsatlakozó
3. Akkumulátorfedél-kapocs
4. Akkumulátorfedél
5. Mellkaspánt csat

# Műszaki adatok

Típus	66205T
Névleges feszültség	Max.: 60 V egyenfeszültség, névl.: 54 V egyenfeszültség
Tömeg (akkumulátor nélkül)	4,2 kg
A töltő típusa	Toro 60 V töltők
Az akkumulátor típusa	Toro 60 V akkumulátorok

## Megfelelő hőmérsékleti tartományok

Az akkumulátor töltéséhez/tárolásához	5 °C és 40 °C között*
Az akkumulátor használatához	-30 °C és 49 °C között
A háti tápegység használatához	0 °C és 49 °C között

\* A töltési idő megnő, ha a töltés nem a jelzett tartományon belül zajlik.

Tárolja az eszközt, az akkumulátort és az akkumulátortöltőt zárt, tiszta, száraz helyen.

## Tartozékok

A géphez a Toro által jóváhagyott munkagépek és tartozékok széles választéka kapható, amelyek javítják és bővítik a gép képességeit. A jóváhagyott tartozékok és adapterek listájáért forduljon hivatalos márkaszervizhez, hivatalos Toro-forgalmazóhoz, vagy látogasson el a [www.Toro.com](http://www.Toro.com) webhelyre.

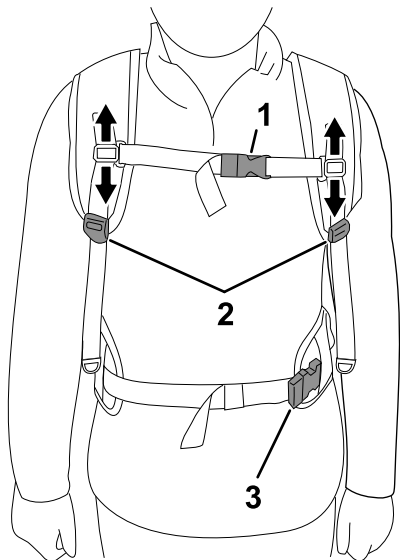
Az optimális teljesítmény és a gép folyamatos tanúsított biztonsága érdekében csak eredeti Toro-pótalkatrészeket és -tartozékokat használjon. A más gyártótól származó pótalkatrészek és tartozékok használata veszélyhelyzetet okozhat.

# Üzemeltetés

## A háti tápegység helyzetének beállítása

1. Vegye fel a vállpántokat, majd csatlakoztassa lazán a deréköv csatját és a mellkaspánt csatját (Ábra 4).

**Megjegyzés:** A mellkaspánt magassága állítható.



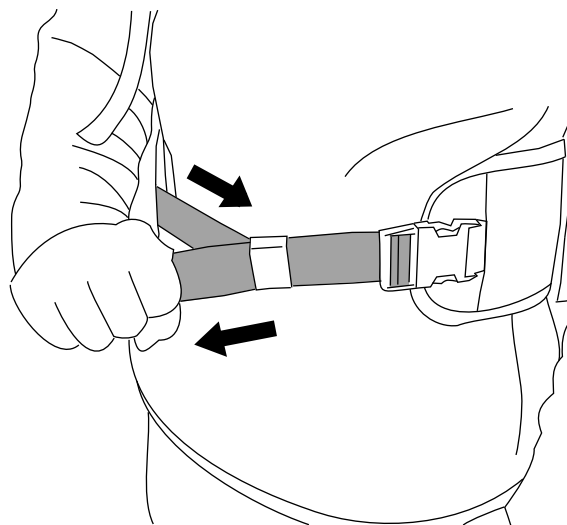
Ábra 4

g377912

1. Mellkasi hevederállító és csat
2. Vállheveder-állító
3. Deréköv-állító és csat

2. Húzza meg a derékövet, hogy szorosan illeszkedjen (Ábra 5).

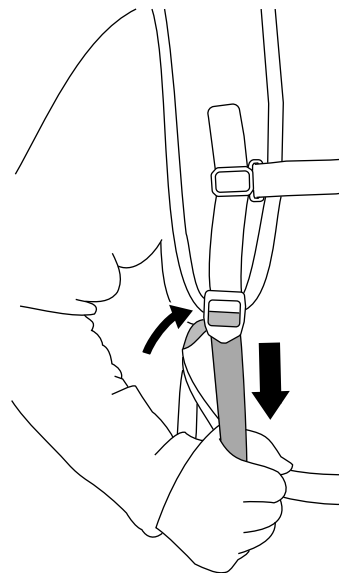
**Megjegyzés:** A deréköv párnázásának a csípő tetején vagy közepén kell elhelyezkednie.



Ábra 5

g377930

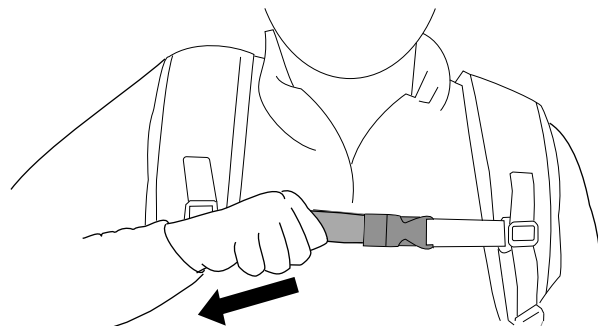
3. Húzza meg annyira a vállheveder-állítót, hogy a vállhevederek szorosan illeszkedjenek (Ábra 6).



Ábra 6

g377918

4. Húzza meg a mellkaspántot, hogy szorosan illeszkedjen (Ábra 7).

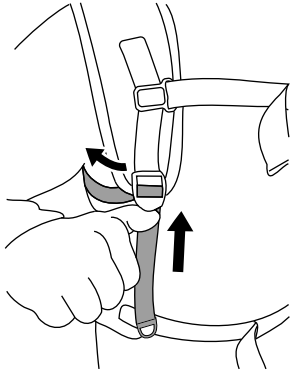


Ábra 7

g377932



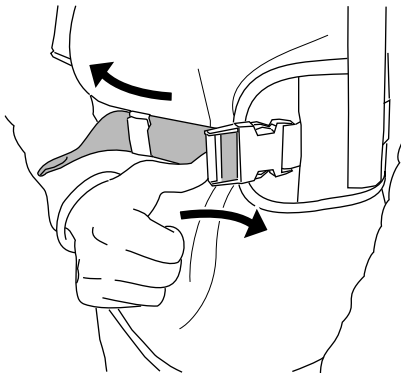
5. Ha a vállhevederek vagy a teheremelő hevederek túl szorosak, billentse felfelé az állítókat a heveder meghosszabbításához (Ábra 8).



Ábra 8

g377942

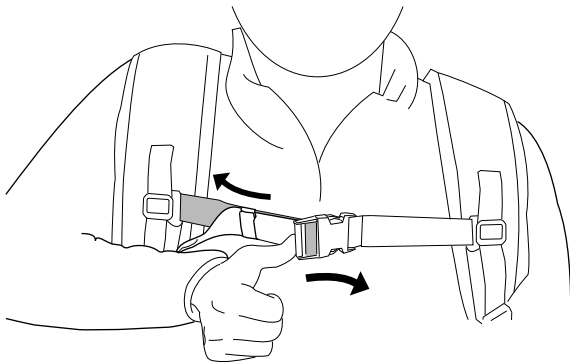
6. Ha a deréköv túl szoros, a heveder meghosszabbításához billentse el oldalra az állítót (Ábra 9).



Ábra 9

g377944

7. Ha a mellkasi heveder túl szoros, billentse el oldalra az állítót a heveder meghosszabbításához (Ábra 10).



Ábra 10

g386220

8. Ismételje addig a beállításokat, amíg a háti tápegység nem kényelmesen helyezkedik el a hátán.

## A háti tápegység használata

### ⚠ FIGYELMEZTETÉS

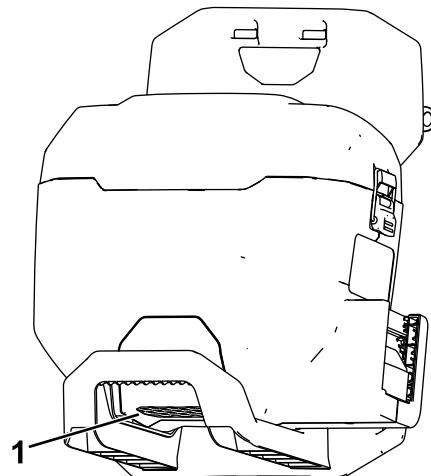
A háti tápegység, a hátizsáktápkábel vagy a csatlakoztatott szerszám nem megfelelő használata balesetveszélyes lehet.

Olvassa el és kövesse a háti tápegység és az adott szerszám kezelői kézikönyvét, mielőtt a hátizsáktápkábelt a háti tápegységgel együtt használná.

1. Csatlakoztassa a szerszámot a háti tápegységhez; lásd a szerszám *Kezelői kézikönyvét*.

**Megjegyzés:** A tápkábel tekintetében lásd a háti tápegység *Kezelői kézikönyvét*.

2. A háti tápegység alján a szellőzőnyílásai legyenek mentesek a portól és egyéb szennyeződéstől (Ábra 11).

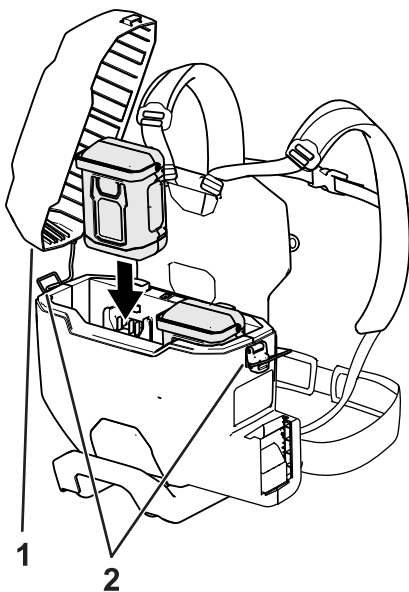


Ábra 11

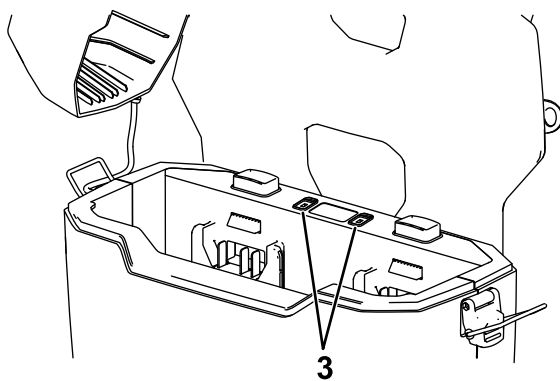
g378372

1. A háti tápegység szellőzőnyílása

3. Állítsa a háti tápegységet vízszintes felületre.
4. Hajtsa fel az akkumulátorfedelelet rögzítő kapcsok fülét, vegye le az akkumulátorfedelelet, és tegye félre.
5. Igazítsa össze az akkumulátor hátulján található nyílást a háti tápegységben levő csatlakozókkal.
6. Tolja be az akkumulátort a háti tápegységbe ütközésig úgy, hogy az akkumulátor reteszelődjön a helyén (Ábra 12).



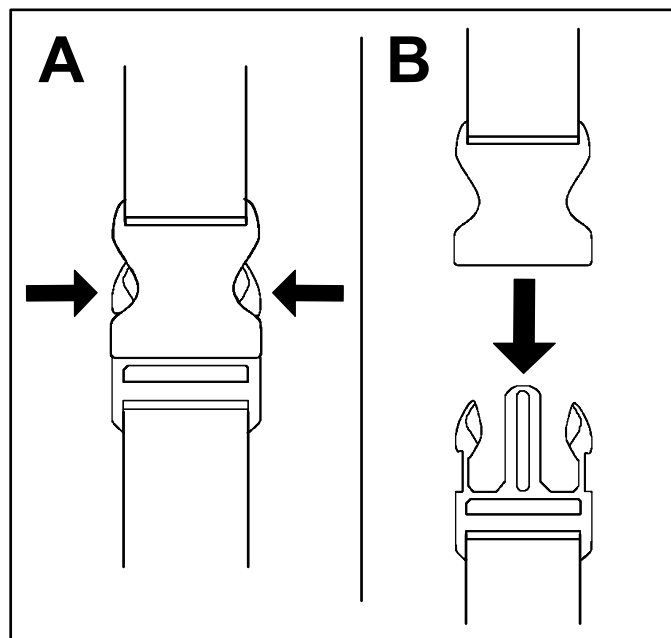
g379460



g379461

Ábra 12

1. Akkumulátorfedél
2. Akkumulátorfedél-kapcsok
3. Akkumulátor-diagnosztikai visszajelzők



g340477

Ábra 13

3. Vesse le a vállhevedereket és tegye le a háti tápegységet a talajra.

Amikor nem használja a csatlakoztatott szerszámot, vagy amikor a háti tápegységet a munkaterületre vagy a munkaterületről szállítja, húzza ki a tápkábelt a szerszámából, vagy vegye ki az akkumulátor(oka)t a háti tápegységből.

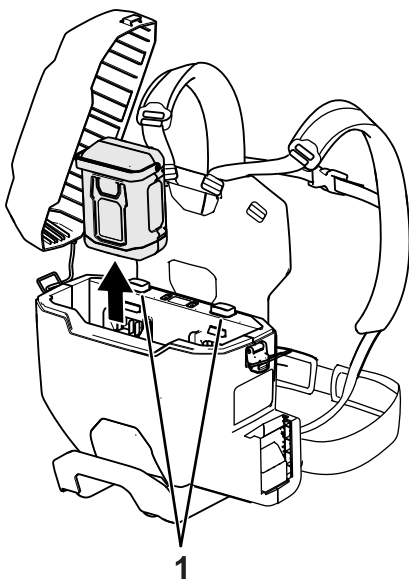
## Az akkumulátorok eltávolítása a háti tápegységből

1. Állítsa a háti tápegységet vízszintes felületre.
2. Hajtsa fel az akkumulátorfedelel rögzítő kapcsok füleit, vegye le az akkumulátorfedelel, és tegye félre.
3. Nyomja le az akkumulátorretesz gombját, és emelje ki az akkumulátort (vagy akkumulátorokat) a háti tápegységből (Ábra 14).

## A háti tápegység levétele

Ha bármikor vész helyzetbe kerül, és gyorsan le kell vennie a háti tápegységet, akassza ki a gyorscsatokat az alábbiak szerint:

1. Nyomja be a csatok két oldalát (Ábra 13, A).
2. Hagyja szétválni a csatokat (Ábra 13, B).



Ábra 14

g379472

1. Akkumulátorretesz gombok

## A csatlakoztatott szerszám leválasztása a háti tápegységről

Lásd a szerszám *Kezelői kézikönyvét*. A háti tápegység tápkábelének használata esetén lásd a tápkábel *Kezelői kézikönyvét*.

## Tárolás

**Fontos:** A gépet, az akkumulátort és a töltőt csak a megfelelő hőmérsékleti tartományban tárolja, lásd: [Műszaki adatok \(oldal 7\)](#).

**Fontos:** Ha a szezon végén elteszi a gépet, vegye ki belőle az akkumulátort, és töltsse fel annyira, hogy 2 vagy 3 LED zölden világítson rajta. Ne tárolja az akkumulátort teljesen feltöltve vagy teljesen lemerülve. Ha ismét készen áll a gép használatára, töltsse fel az akkumulátort annyira, hogy az akkumulátortöltőn a bal oldali visszajelző vagy az akkumulátoron mind a 4 LED zölden világítson.

- Használat után válassza le a gépet az áramellátásról (pl. húzza ki az akkumulátortöltőt a konnektorból), és ellenőrizze az épségét.
- Ne tárolja a gépet beszerelt akkumulátorral.
- Tisztítsa le minden idegen anyagot a termékről.
- Ha nem használja, tárolja az eszközt, az akkumulátort és az akkumulátortöltőt gyermekektől elzárva.

# Hibakeresés és elhárítás

Csak az utasításban ismertetett lépéseket hajtsa végre. Minden további ellenőrzési, karbantartási és javítási munkát hivatalos szervizközpontnak vagy hasonlóan képzett szakembernek kell elvégeznie, ha Ön nem tudja megoldani a problémát.

Probléma	Lehetséges ok	Javító intézkedés
A háti tápegység LED-visszajelzője pirosan világít.	1. Az akkumulátor hőmérséklete a megfelelő tartomány alá csökkent, vagy afölé emelkedett.	1. Válassza le az akkumulátort, és vigye száraz, 5–40 °C hőmérsékletű helyre.
A háti tápegység LED-visszajelzője pirosan villog.	1. Kommunikációs hiba lépett fel az akkumulátor és a háti tápegység között. 2. Az akkumulátor megsérült.	1. Vegye ki az akkumulátort a háti tápegységből és várjon 10 másodpercet. Helyezze vissza az akkumulátort. Ha a háti tápegység LED-visszajelzője továbbra is pirosan villog, próbálja újra. Ha a háti tápegység LED-visszajelzője a második kísérlet után is pirosan villog, gondoskodjon az akkumulátor megfelelő hulladékelhelyezéséről egy újrahasznosító létesítményben. 2. Gondoskodjon megfelelő módon az akkumulátor hulladékelhelyezéséről egy újrahasznosító létesítményben, és szerezzen be egy másik akkumulátort.
A gép nem működik vagy csak szakaszosan működik.	1. Az akkumulátor nincs teljesen becsúsztatva a helyére a háti tápegységben. 2. A tápkábel nincs teljesen becsúsztatva a géphez vagy a háti tápegységben. 3. Az akkumulátor nincs feltöltve. 4. Az akkumulátor hőmérséklete a megfelelő tartomány alá csökkent, vagy afölé emelkedett. 5. Nedvesség került az akkumulátor érintkezőire. 6. Nedvesség került a tápkábel érintkezőire. 7. Az akkumulátor megsérült. 8. Egyéb elektromos probléma lépett fel a háti tápegységnél, a gépnél vagy az akkumulátornál.	1. Vegye ki, majd tegye be ismét az akkumulátort a háti tápegységbe, ügyelve arra, hogy teljesen, kattanásig becsússzon. 2. Válassza le, majd csatlakoztassa újra a tápkábelt a géphez és/vagy a háti tápegységhez, ügyelve rá, hogy ütközésig betolódjon és reteszeldődjön mindkét csatlakozóban. 3. Vegye ki az akkumulátort a háti tápegységből és töltsen fel. 4. Vigye az akkumulátort száraz, 5–40 °C hőmérsékletű helyre. 5. Hagyja megszáradni az akkumulátort, vagy törölje szárazra. 6. Válassza le a tápkábelt, és szárítsa meg vagy törölje szárazra az érintkezőket. 7. Gondoskodjon megfelelő módon az akkumulátor hulladékelhelyezéséről egy újrahasznosító létesítményben, és szerezzen be egy másik akkumulátort. 8. Vegye fel a kapcsolatot a hivatalos márkakereskedővel.
A gép nem éri el a maximális teljesítményét.	1. Az akkumulátor töltöttsége alacsony.	1. Vegye ki az akkumulátort a háti tápegységből és töltsen fel teljesen.
Az akkumulátor túl hamar lemerül.	1. Az akkumulátor hőmérséklete a megfelelő tartomány alá csökkent, vagy afölé emelkedett.	1. Vigye az akkumulátort száraz, 5–40 °C hőmérsékletű helyre.

# Megjegyzések:

# Megjegyzések:

## EEA/UK adatvédelmi nyilatkozat

### A Toro az alábbi módon használja fel az Ön személyes adatait

A The Toro Company („Toro”) tiszteltben tartja személyes adatainak bizalmasságát. Amikor megvásárolja valamelyik termékünket, birtokunkba kerülhet néhány személyes adata közvetlenül Öntől vagy a helyi Toro vállalaton, illetve -kereskedőn keresztül. A Toro ezeket az információkat a szerződéses kötelezettségek teljesítése érdekében – például jótállás nyilvántartásba vételéhez, jótállási igény feldolgozása vagy termék visszahívása esetén történő kapcsolatfelvételre és jogszerű üzleti célokra – használja fel, például vevői elégedettség mérése, termékeink javítása vagy olyan termékinformációk biztosítása, amelyek érdekesek lehetnek az Ön számára. A Toro a fenti tevékenységek bármelyikével kapcsolatban megoszthatja az Ön adatait a Toro kapcsolt vállalkozásaival, kereskedőivel vagy más üzleti partnereivel. Személyes adatait akkor is nyilvánosságra hozhatjuk, ha a törvény ezt előírja, vagy ha vállalkozás eladásával, vásárlásával vagy egyesülésével kapcsolatban merül fel erre igény. Más vállalat számára soha nem adjuk ki az Ön személyes adatait marketing célokból.

### Személyes adatainak megőrzése

A Toro a személyes adatait addig őrzi meg, amíg az a fenti célokból fontos lehet, valamint a jogszabályi előírásoknak megfelelően. A hatályos megőrzési időszakkal kapcsolatban további tájékoztatásért vegye fel a kapcsolatot a következő címmel: [legal@toro.com](mailto:legal@toro.com).

### A Toro biztonsággal kapcsolatos elkötelezettsége

Személyes adatait az Amerikai Egyesült Államokban vagy más olyan országban is feldolgozhatják, amely kevésbé szigorú adatvédelmi jogszabályokkal rendelkezik, mint a lakóhely szerinti országa. Amikor adatait a lakóhelye szerinti országon kívül továbbítjuk, jogilag megkövetelt lépéseket teszünk annak biztosítására, hogy megfelelő intézkedések történjenek adatai védelme érdekében, valamint annak biztosítására, hogy azokat biztonságosan kezeljék.

### Hozzáférés és helyesbítés

Önnek joga van személyes adatai kijavításához vagy felülvizsgálatához, illetve az adatok feldolgozásának tiltásához vagy korlátozásához. Ezek kapcsán írjon a [legal@toro.com](mailto:legal@toro.com) címre. Ha aggódalmi vannak azzal kapcsolatban, hogy a Toro miként kezeli az Ön adatait, bátran tegye fel kérdéseit közvetlenül nekünk. Felhívjuk figyelmét, hogy az európai lakosoknak jogukban áll panaszt tenni az adatvédelmi hatóságnál.



**Count on it.**